



Dingo[®] 320-D

Caricatore compatto Dingo

Modello No. 22303TE—220000001 ed oltre

Manuale dell'operatore



Il presente sistema di accensione a scintilla è conforme alla norma canadese ICES-002.

Ce système d'allumage par étincelle de véhicule est conforme à la norme NMB-002 du Canada.

L'accluso Manuale d'istruzioni del motore contiene informazioni sulle normative dell'U.S. Environmental Protection Agency (EPA) e della California Emission Control Regulation, in materia di impianti di emissione, manutenzione e garanzia.

Conservate il Manuale d'istruzioni di questo motore sulla macchina. Sostituite immediatamente il Manuale d'istruzioni se dovesse essere danneggiato o illeggibile. All'occorrenza, ordinate un nuovo manuale al costruttore del motore.

Indice

	Pagina
Introduzione	2
Sicurezza	3
Norme di sicurezza	3
Livello di pressione acustica	6
Livello di potenza acustica	6
Livello di vibrazioni	6
Tabella delle pendenze	7
Adesivi di sicurezza e di istruzione	9
Assemblaggio	12
Parti sciolte	12
Installazione della leva di comando della valvola	12
Azionamento della batteria	12
Specifiche	14
Accessori	14
Dati relativi alla stabilità	15
Prima dell'uso	16
Rifornimento di carburante	16
Spurgo dell'acqua dal filtro del carburante	16
Controllo del livello dell'olio	17
Verifica dell'impianto di raffreddamento	17
Rimozione dei detriti dal trattore	17
Controllo del fluido idraulico	18
Pressione dei pneumatici	18
Funzionamento	19
Panoramica del trattore	19
Comandi	19
Spie luminose	21
Avviamento e spegnimento del motore	22
Guida in marcia avanti o retromarcia	23

Pagina

Arresto del trattore	23
Spostamento di un trattore non funzionante	23
Uso dei dispositivi di bloccaggio dei cilindri	24
Installazione e rimozione degli accessori	25
Fissaggio del trattore per il trasporto	26
Manutenzione	27
Programma di manutenzione raccomandato	27
Controllo del freno di stazionamento	28
Apertura dei coperchi di accesso	28
Lubrificazione del trattore	29
Revisione del filtro dell'aria	30
Cambio dell'olio del motore	30
Revisione della batteria	32
Manutenzione del sistema idraulico	32
Cambio del filtro del carburante	34
Spurgo dell'impianto di alimentazione	34
Spurgo del serbatoio del carburante	35
Pulizia e rimessaggio	35
Localizzazione guasti	36

Introduzione

Grazie per avere acquistato un prodotto Toro.

Tutti noi della Toro ci auguriamo che siate completamente soddisfatti del vostro nuovo prodotto. Per informazioni in materia di assistenza, ricambi originali o altre informazioni, rivolgetevi ad un Centro Assistenza autorizzato.

Prima di contattare il Centro Assistenza autorizzato o la fabbrica, abbiate sempre a portata di mano il numero di modello ed il numero di serie del prodotto. Questi numeri aiuteranno il Centro Assistenza o il Rappresentante a fornire informazioni esatte sul vostro particolare prodotto. La targa con il numero del modello ed il numero di serie si trova nella posizione riportata nella Figura 1.

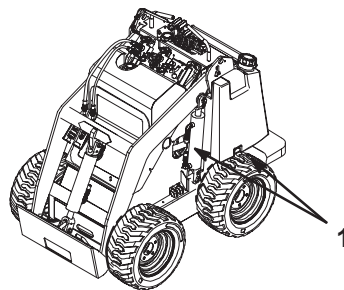


Figura 1

1. Targa con il numero di modello e di serie (sarà situata in una delle due posizioni)

Per maggiore comodità, annotate il numero di serie e del modello nello spazio sottostante.

No. del modello: _____
No. di serie: _____

Leggete attentamente questo manuale per apprendere come utilizzare il prodotto ed eseguirne la manutenzione in maniera corretta. La lettura di questo manuale aiuterà voi ed altri ad evitare infortuni a persone o danni al prodotto. Sebbene progettiamo, produciamo e vendiamo prodotti sicuri e rispondenti alle più moderne concezioni, è vostra responsabilità utilizzare il prodotto in maniera appropriata e sicura. È inoltre vostra responsabilità fornire alle persone a cui permettete l'uso del prodotto l'addestramento necessario per un utilizzo sicuro.

Il sistema di avvertimento adottato dal presente manuale identifica i pericoli potenziali, e riporta importanti messaggi di sicurezza che aiutano voi ed altri ad evitare lesioni, e perfino la morte. *Pericolo*, *Avvertenza*, e *Attenzione* sono termini utilizzati per identificare il grado di pericolo. Tuttavia, a prescindere dal livello di pericolosità, occorre prestare sempre la massima attenzione.


Pericolo segnala una situazione di estremo pericolo che provoca infortuni gravi o la morte se non si osservano le precauzioni raccomandate.

Avvertenza segnala un pericolo che può provocare infortuni gravi o la morte se non si osservano le precauzioni raccomandate.

Attenzione segnala un rischio che può causare infortuni lievi o moderati se non si osservano le precauzioni raccomandate.



Per evidenziare le informazioni, vengono utilizzate anche altre due parole. *Importante* indica informazioni meccaniche di particolare importanza e *Nota* evidenzia informazioni generali di particolare rilevanza.

Sicurezza

L'errato utilizzo o manutenzione da parte dell'operatore o del proprietario possono provocare incidenti. Per ridurre il rischio di incidenti, rispettate le seguenti norme di sicurezza e fate sempre attenzione al simbolo di allarme , che indica ATTENZIONE, AVVERTENZA o PERICOLO — “norme di sicurezza”. Il mancato rispetto delle istruzioni può provocare gravi infortuni o la morte.

Norme di sicurezza

Il presente prodotto può provocare l'amputazione di mani e piedi. Rispettate sempre tutte le norme di sicurezza per evitare gravi infortuni o la morte.

	Avvertenza	
Lo scarico del motore contiene ossido di carbonio, gas velenoso inodore che può uccidere.		
Non fate funzionare il motore in ambienti interni o cintati.		

Funzionamento generale

- Prima di avviare la macchina, leggete, comprendete ed osservate tutte le istruzioni riportate nel manuale dell'operatore, sul video e sul trattore. Leggete inoltre tutti i manuali degli accessori, se forniti
- Consentite l'utilizzo del trattore solamente a persone adulte responsabili, a conoscenza delle istruzioni di funzionamento.
- Indossate pantaloni lunghi e scarpe robuste. E' consigliabile, e potrebbe essere richiesto da alcune ordinanze locali e norme assicurative, indossare occhiali e scarpe di sicurezza, protezioni acustiche e un casco.
- Prima di mettere in funzione il trattore, accertatevi che nell'area di lavoro non siano presenti altre persone. Fermate il trattore se qualcuno entra nell'area di lavoro.
- Non trasportate mai passeggeri sugli accessori o sul trattore.
- Prima e durante la retromarcia, guardate sempre in basso e indietro.
- Non posizionate i piedi sotto la piattaforma.
- Rallentate prima di eseguire curve. Le curve strette possono causare la perdita di controllo della macchina su qualsiasi terreno.

- Non lasciate mai incustodito il trattore quando è in funzione. Prima di smontare dal trattore, abbassate sempre i bracci del caricatore, spegnete il motore e togliete la chiave.
- Non oltrepassate la portata nominale poiché il trattore potrebbe divenire instabile causando una perdita di controllo della macchina.
- Non trasportate pesi con i bracci sollevati. Eventuali pesi devono sempre essere trasportati in prossimità del terreno. Non scendete dalla piattaforma con carichi sollevati.
- Non sovraccaricate l'accessorio e mantenete sempre il carico in posizione orizzontale durante il sollevamento dei bracci del caricatore. I tronchi d'albero, le assi di legno e altri elementi potrebbero rotolare giù dai bracci del caricatore e ferirvi.
- Non strattonate mai le leve di comando, spostatele con movimenti regolari.
- Tenete le mani, i piedi, i capelli ed eventuali indumenti sciolti lontano da qualsiasi parte in movimento.
- Utilizzate la macchina solamente alla luce del giorno o con illuminazione artificiale adeguata.
- Non utilizzate il trattore se siete sotto l'effetto di alcol o droga.
- Fate attenzione al traffico quando operate nelle vicinanze di strade o quando le attraversate.
- Usate la massima attenzione durante il caricamento o lo scaricamento del trattore su rimorchi o carrelli.
- Non toccate i componenti che possono essere caldi per il funzionamento. Fateli raffreddare prima di eseguire interventi di manutenzione, regolazione o assistenza.
- Non utilizzate il trattore se è stata rimossa qualche copertura o protezione.
- Controllate che lo spazio superiore sia libero, prima di passare con la macchina al di sotto di qualsiasi oggetto (cioè rami, vani porta, fili elettrici) ed evitate il contatto.
- Prima di effettuare scavi, contrassegnate l'ubicazione di eventuali linee di servizio pubblico sotterranee e non effettuate scavi nelle zone contrassegnate.

Funzionamento su pendenze

Le pendenze rappresentano uno dei fattori principali che determinano perdite di controllo e ribaltamenti, causando gravi lesioni o la morte. Tutte le pendenze richiedono la massima attenzione.

- Non utilizzate il trattore su pendici collinose o pendenze che superano i valori di angolazione consigliati nella sezione Dati relativi alla stabilità, pagina 15, e quelli riportati nel manuale di funzionamento dell'accessorio. Vedere inoltre la tabella delle pendenze, pagina 7.
- **Salite e scendete lungo le pendenze con l'estremità pesante del trattore in salita.** La distribuzione del peso varia. Quando la benna è vuota, l'estremità più pesante del trattore è la parte posteriore, mentre quando la benna è piena l'estremità più pesante del trattore diventa la parte anteriore. La presenza della maggior parte degli altri accessori renderà la parte anteriore del trattore l'estremità più pesante.
- Il sollevamento dei bracci del caricatore su una pendenza influirà sulla stabilità della macchina. Ogniquale volta è possibile, in condizioni di pendenza mantenete i bracci del caricatore in posizione abbassata.
- La rimozione di un accessorio su una pendenza renderà più pesante la parte posteriore del trattore. Fate riferimento alla sezione Dati relativi alla stabilità a pagina 15, per determinare se un accessorio può essere rimosso con sicurezza su una pendenza.
- Rimuovete eventuali ostacoli, come pietre, rami di alberi, ecc., dall'area di lavoro. Fate attenzione a buche, solchi o asperità, poiché il terreno irregolare può causare il capovolgimento del trattore. L'erba alta può nascondere degli ostacoli.
- Utilizzate velocità ridotte in condizioni di pendenza. Prima di avviare il motore, regolate la leva di selezione della pompa sul minimo (tartaruga), in modo da non dovervi fermare o spostare la leva mentre siete in pendenza.
- Attenetevi alle raccomandazioni riportate nei manuali degli accessori per l'uso di contrappesi allo scopo di migliorarne la stabilità.
- Utilizzate soltanto attrezzi approvati da Toro. Gli accessori possono modificare la stabilità e le caratteristiche di funzionamento del trattore. L'utilizzo di accessori non approvati può rendere nulla la garanzia.

- Sulle pendenze eseguite tutti i movimenti in modo lento e graduale. Non effettuate improvvisi cambiamenti di velocità o di direzione.
- Evitate di eseguire partenze o fermate su una pendenza. Se i pneumatici perdono aderenza, procedete lentamente e direttamente giù dalla pendenza.
- Evitate di curvare sulle pendenze. Se dovete curvare, curvate lentamente e tenete l'estremità pesante del trattore in salita.
- Non utilizzate il trattore nelle adiacenze di scarpate, fossati o terrapieni. Il trattore può improvvisamente ribaltarsi se una ruota passa sul ciglio di una scarpata o di un fossato oppure se un ciglio sprofonda.
- Non utilizzate il trattore su erba bagnata. La minore aderenza può provocare uno slittamento.
- Non parcheggiate il trattore su pendici collinose o pendenze senza avere abbassato l'accessorio a terra e avere bloccato le ruote mediante cunei.
- Non cercate di stabilizzare il trattore mettendo un piede per terra.

Bambini

Per evitare tragici incidenti, l'operatore deve stare sempre attento se vi sono bambini nelle vicinanze. I bambini sono spesso attratti dai trattori e dalla relativa attività di funzionamento. Non dovete mai supporre che i bambini stiano nel luogo in cui li avete visti l'ultima volta.

- Tenete i bambini lontano dall'area di lavoro, ed accertatevi che siano sorvegliati da un adulto responsabile.
- Fate sempre attenzione, e spegnete il trattore se dei bambini entrano nell'area di lavoro.
- Guardate dietro di voi, e in basso, prima e durante la retromarcia, al fine di accertare che non vi siano bambini piccoli.
- Non trasportate mai bambini sul trattore. Potrebbero cadere e ferirsi gravemente o ostacolare il funzionamento sicuro del trattore.
- Non permettete mai che bambini e ragazzi utilizzino il trattore.
- Prestate la massima attenzione quando vi avvicinate a curve cieche, cespugli, alberi, all'estremità di un recinto o ad altri oggetti che possano impedire la vista.

Manutenzione

- Fermate il motore prima di eseguire qualsiasi operazione di revisione, riparazione, manutenzione o regolazione.
- Se qualche operazione di manutenzione o riparazione richiede che i bracci del caricatore si trovino in posizione sollevata, fissate i bracci in posizione sollevata mediante i dispositivi di bloccaggio dei cilindri idraulici in dotazione con il trattore.
- Non utilizzate mai il trattore all'interno di un'area chiusa.
- Accertatevi che i dadi e i bulloni siano sempre serrati. Mantenete l'attrezzatura in buone condizioni operative.
- Non manomettete mai i dispositivi di sicurezza. Prima di ogni utilizzo della macchina, controllate che i sistemi di sicurezza funzionino correttamente.
- Mantenete il trattore libero da eventuali accumuli di erba, foglie o altri detriti. Tergete l'olio e il carburante versati. Lasciate raffreddare il trattore prima di immagazzinarlo.
- Utilizzate la massima attenzione durante la manipolazione del carburante. E' infatti infiammabile e i vapori sono esplosivi.
 - Utilizzate soltanto taniche approvate.
 - Non togliete mai il tappo del carburante né aggiungete carburante mentre il motore è in funzione. Fate raffreddare il motore prima di eseguire il rifornimento di carburante. Non fumate.
 - Non eseguite mai il rifornimento di carburante al chiuso.
 - Non immagazzinate mai il trattore o la tanica di carburante in ambienti chiusi dove è presente una fiamma libera, come, ad esempio, vicino ad uno scaldabagno o ad un forno.
 - Non riempite mai una tanica mentre si trova all'interno di un veicolo, di un bagagliaio, su un pianale di camioncino o su qualsiasi altra superficie che non sia il suolo.
 - Tenete il becco della tanica a contatto con il serbatoio durante il rifornimento.

- Se colpite un oggetto, fermate il trattore e verificate se è stato danneggiato. Effettuate qualsiasi riparazione necessaria prima di riprendere il lavoro.
- Usare soltanto ricambi originali per garantire il mantenimento degli standard iniziali.
- L'acido della batteria è velenoso e può provocare bruciature. Evitate che entri in contatto con la pelle, gli occhi e gli abiti. Quando lavorate su una batteria, proteggetevi il viso, gli occhi e gli abiti.
- I gas della batteria possono esplodere. Tenete lontano dalla batteria sigarette, scintille e fiamme.
- Tenete corpo e mani lontano da piccole perdite o da ugelli che eiettano fluido idraulico pressurizzato. Usate cartone o carta per cercare perdite di fluido idraulico. Il fluido idraulico che fuoriesce sotto pressione può penetrare nella pelle e causare lesioni tali da richiedere un intervento chirurgico da parte di un chirurgo qualificato entro poche ore al fine di evitare la formazione di cancrena.

Livello di pressione acustica

Questa unità presenta un livello di pressione acustica equivalente all'orecchio dell'operatore di 97 dBA, basato su misurazioni di macchine identiche ai sensi della Direttiva 98/37/CE.

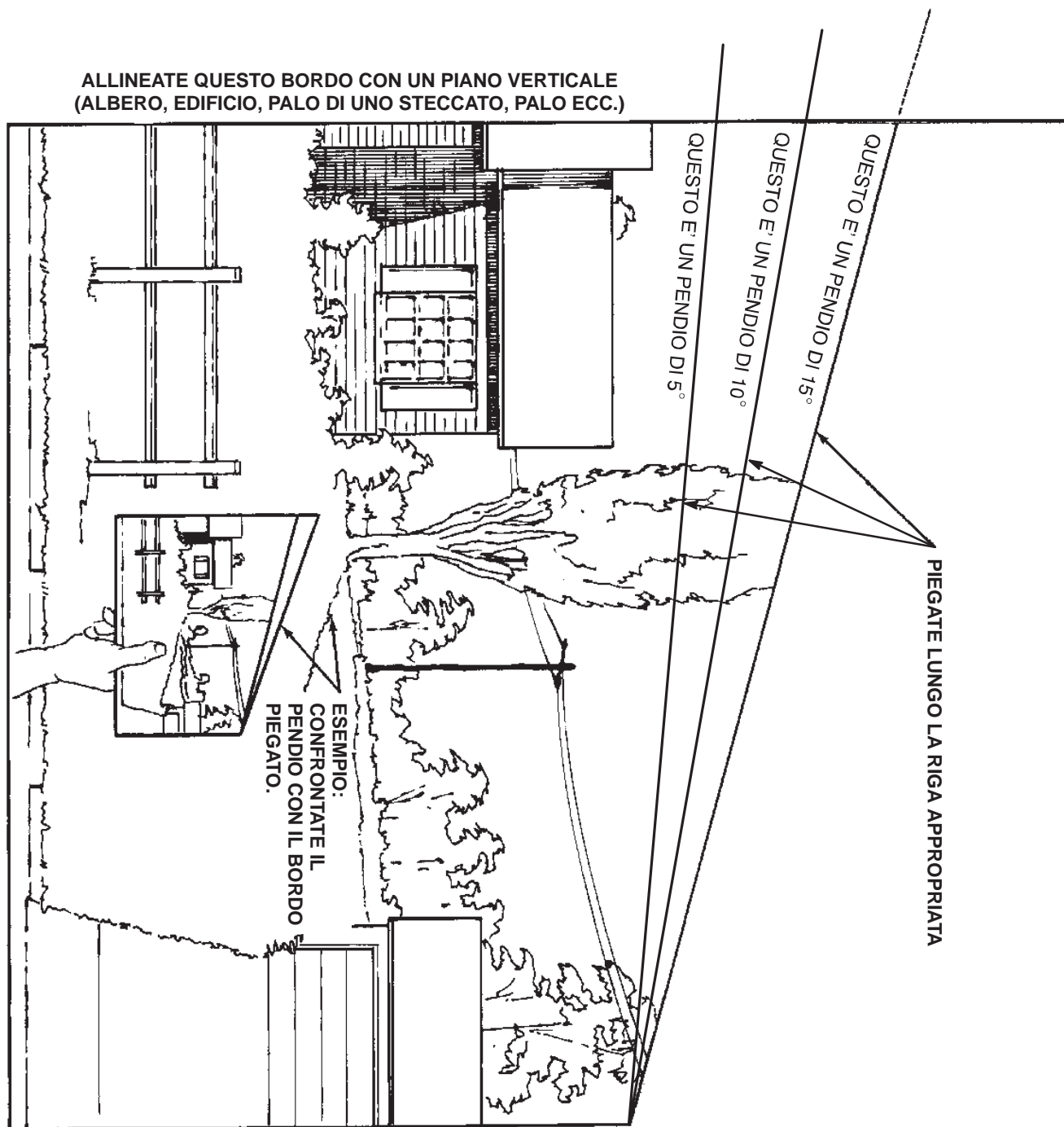
Livello di potenza acustica

Questa unità presenta un livello di potenza acustica di 104 dBA, basato su misurazioni di macchine identiche ai sensi della Direttiva 2000/14/CE.

Livello di vibrazioni

Questa unità presenta un livello massimo di vibrazioni al braccio di 0,5 m/s² ed un livello massimo di vibrazioni al corpo di 0,1 m/s², collaudato mediante rilevazioni su macchine identiche in conformità alle procedure Direttiva 98/37/CE.

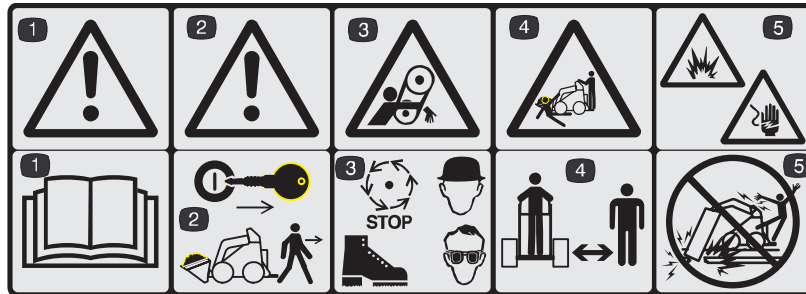
Tabella delle pendenze



Adesivi di sicurezza e di istruzione

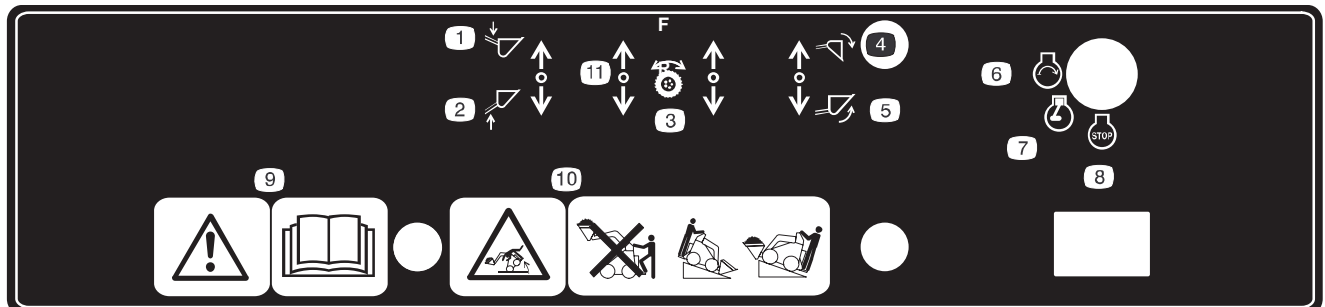


Gli adesivi di sicurezza e d'istruzione sono chiaramente visibili e sono affissi accanto a zone particolarmente pericolose. Sostituite gli adesivi danneggiati o smarriti.



100-1701

- | | | |
|---|--|--|
| <p>1. Avvertenza. Leggete il manuale dell'operatore.</p> <p>2. Avvertenza. Spegnete il motore e togliete la chiave prima di lasciare la macchina.</p> | <p>3. Pericolo di aggrovigliamento. Attendete l'arresto delle parti in movimento e indossate una protezione per gli occhi, i piedi e la testa.</p> <p>4. Pericolo di schiacciamento. Tenete lontano gli astanti.</p> | <p>5. Pericolo di esplosione e scosse elettriche. Non effettuate scavi in zone con linee elettriche o del gas interrato.</p> |
|---|--|--|



100-1706

- | | | | |
|--|--|--|---|
| <p>1. Abbassamento accessori</p> <p>2. Sollevamento accessori</p> <p>3. Trazione</p> <p>4. Inclinamento degli accessori verso il basso</p> <p>5. Inclinamento degli accessori verso l'alto</p> | <p>6. Accendete il motore.</p> <p>7. Mettete in funzione il motore.</p> <p>8. Spegnete il motore.</p> <p>9. Avvertenza. Leggete il manuale dell'operatore.</p> | <p>10. Pericolo di ribaltamento. Non scendete dalla piattaforma con un carico sollevato, spostate il trattore con l'estremità pesante in salita.</p> | <p>11. Indicatore di movimento leva</p> |
|--|--|--|---|



93-6680

1. Utilizzate esclusivamente gasolio.



93-6686

1. Utilizzate il fluido idraulico appropriato: vedere manuale dell'operatore.



100-1702

1. Avvertenza. Leggete il manuale dell'operatore, non sollevate pesi superiori a 234 Kg.



100-1703

1. Selettore di velocità



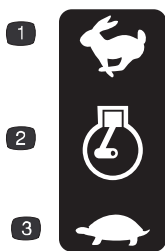
93-6681

1. Pericolo di taglio. Tenetevi lontano dalla ventola quando è in movimento.



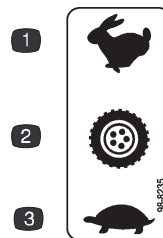
93-9367

1. Pericolo di schiacciamento/pizzicamento. Tenete lontano le mani.



98-8219

1. Massimo
2. Velocità del motore (acceleratore)
3. Minimo



98-8235

1. Massimo
2. Trazione
3. Minimo



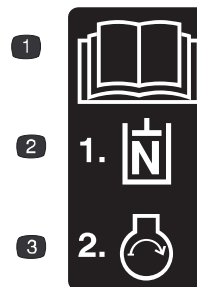
93-7814

1. Pericolo di aggrovigliamento. Non avvicinatevi alle parti in movimento.



93-9084

1. Punto di sollevamento
2. Punto di legatura



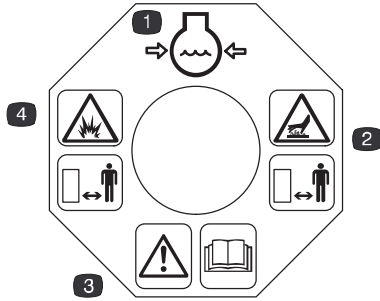
100-1704

1. Leggete il manuale dell'operatore.
2. Spostate la leva del sistema idraulico ausiliario in folle.
3. Accendete il motore.



100-1692

1. Freno di stazionamento inserito
2. Freno di stazionamento
3. Freno di stazionamento disinserito



93-7840

1. Refrigerante del motore
2. Pericolo! Superficie calda – non avvicinatevi.
3. Avvertenza. Leggete il manuale dell'operatore.
4. Pericolo di esplosione. Non avvicinatevi ai componenti caldi.

Assemblaggio

Nota: Stabilite il lato sinistro e destro della macchina dalla normale posizione di guida.

Parti sciolte

Nota: Verificate che siano stati spediti tutti i componenti, facendo riferimento alla seguente tabella.

DESCRIZIONE	Qtà	USO
Trattore	1	Montate la leva di comando della valvola
Leva di comando della valvola	1	
Chiave	2	Accendete il motore
Filtro dell'olio idraulico	1	Cambio dell'olio dopo il rodaggio

Installazione della leva di comando della valvola

1. Inserite la leva all'interno della valvola del selettore di velocità (Fig. 2).

Nota: La leva deve essere installata con la piegatura rivolta verso l'operatore.

2. Serrate il controdado sulla leva per bloccarla in posizione.

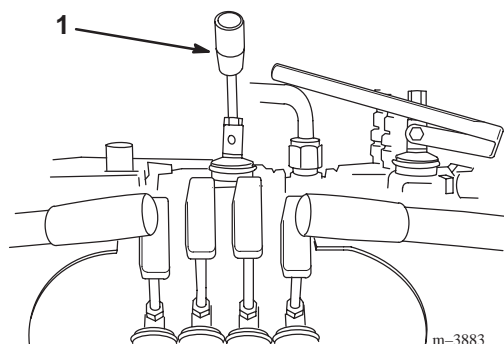


Figura 2

1. Leva del selettore di velocità

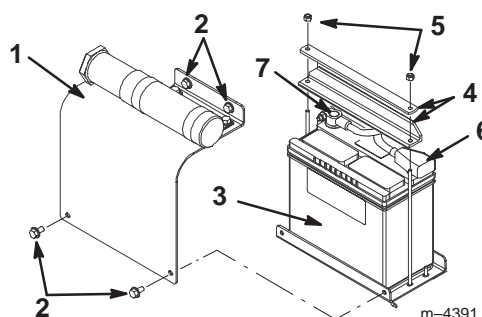


Figura 3



1. Coperchio della batteria
2. Bullone
3. Batteria
4. Barre
5. Dado
6. Cavo positivo
7. Cavo negativo

3. Sollevate la batteria e toglietela dalla piattaforma.

Azionamento della batteria

Il trattore è dotato di una batteria a secco. L'elettrolito con densità relativa 1,260 può essere acquistato localmente all'ingrosso da un punto di vendita di batterie.

1. Togliete i quattro bulloni che fissano il coperchio della batteria e togliete il coperchio (Fig. 3).
2. Togliete i dadi e le barre che fissano la batteria (Fig. 3).

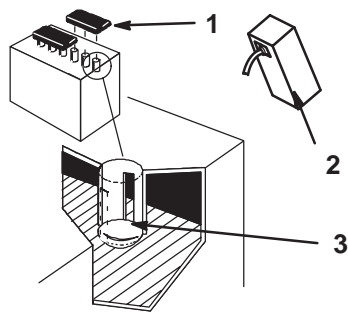
**Pericolo**

L'elettrolito della batteria contiene acido solforico, che è un veleno mortale e può causare gravi ustioni.

- Non bevete l'elettrolito, e non lasciate che venga a contatto con la pelle, gli occhi o gli indumenti. Indossate occhiali di protezione per proteggere gli occhi, e guanti di gomma per proteggere le mani.
- Riemprite la batteria nelle vicinanze di acqua pulita, per lavare la pelle.

4. Togliete i tappi di rifornimento dalla batteria.

5. Versate lentamente l'elettrolito in ogni elemento della batteria, finché non raggiunge la parte inferiore del tubo (Fig. 4).

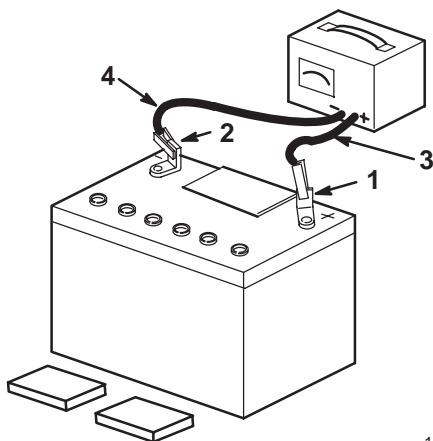


1262

Figura 4

- | | |
|--------------------------|-----------------------------|
| 1. Tappi di rifornimento | 3. Parte inferiore del tubo |
| 2. Elettrolito | |

6. Non montate i coperchi, e collegate un caricabatterie da 3 o 4 A ai poli della batteria (Fig. 5).



1254

Figura 5

- | | |
|------------------|-----------------------------|
| 1. Polo positivo | 3. Filo rosso di carica (+) |
| 2. Polo negativo | 4. Filo nero di carica (-) |

7. Ricaricate la batteria a 4 A o meno per 4 ore (12 V).

! **Avvertenza** !

Durante la ricarica della batteria si sviluppano gas esplosivi.

Non fumate mai nelle adiacenze della batteria, e tenete scintille e fiamme lontano dalla batteria.

8. Quando la batteria è completamente carica, staccate il caricabatterie dalla presa elettrica, quindi dai poli negativo e positivo della batteria (Fig. 5).
9. Versate lentamente l'elettrolito in ogni elemento della batteria, finché non raggiunge di nuovo la linea superiore sulla cassetta della batteria (Fig. 4), quindi montate i coperchi.

10. Montate la batteria sulla piattaforma (Fig. 3).

11. Fissate la batteria sul telaio utilizzando le barre e i dadi precedentemente rimossi (Fig. 3).

12. Collegate il cavo positivo (rosso) al polo positivo (+) della batteria (Fig. 3). Infilate il cappuccio di gomma sul polo della batteria.

13. Collegate il cavo negativo (nero) al polo negativo (-) della batteria (Fig. 3).

Nota: Assicuratevi che i cavi della batteria non entrino in contatto con qualche spigolo vivo o l'uno con l'altro.

14. Montate il coperchio della batteria (Fig. 3).

Specifiche

Larghezza totale	103 cm
Lunghezza totale	152 cm
Altezza totale	125 cm
Peso:	783 kg
Portata di esercizio (con operatore di 91 kg e benna standard)	238 kg
Capacità d'inclinazione (con operatore di 91 kg e benna standard)	476 kg
Interasse	71 cm
Altezza ribaltabile (con benna standard)	119 cm
Estensione a massimo sollevamento (con benna standard)	66 cm
Altezza al perno d'incernieramento (benna standard in posizione di massima altezza)	168 cm

Specifiche e disegno soggetti a variazione senza preavviso.



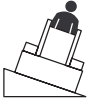
Accessori

Sono disponibili numerosi accessori da utilizzarsi insieme al trattore. Tali accessori vi consentono di eseguire numerose e diverse funzioni con il trattore come trainare attrezzature, scavare buche, spianare, ecc. Per l'elenco completo di tutti gli attrezzi e gli accessori approvati, contattate il vostro rivenditore Toro.

Importante Utilizzate soltanto attrezzi approvati da Toro.

Dati relativi alla stabilità

La seguente tabella elenca le pendenze massime consigliate per il trattore nelle posizioni specificate nella tabella. Pendenze superiori ai valori elencati possono rendere instabile il trattore. I dati riportati nella tabella presumono che i bracci del caricatore siano completamente abbassati e che sul trattore siano montati i pneumatici installati in fabbrica, gonfiati alla pressione consigliata; i bracci sollevati e altri tipi di pneumatici o pressioni diverse possono influire sulla stabilità.

Configurazione:	Pendenza massima consigliata con:		
	Parte anteriore in salita 	Parte posteriore in salita 	Parte laterale in salita 
Trattore senza accessorio	7°	20°	17°
Trattore con contrappeso, senza accessorio	5°	21°	17°
Trattore con un accessorio valutato con uno dei seguenti valori di stabilità per ciascun punto di pendenza:*			
A	25°	25°	20°
B	18°	19°	18°
C	15°	16°	14°
D	10°	10°	9°
E	5°	5°	5°

* In ogni manuale di accessorio sono riportati tre valori di stabilità, uno per ciascun punto di pendenza. Per determinare la pendenza massima che può essere percorsa con l'accessorio installato, cercate il grado di pendenza che corrisponde ai valori di stabilità dell'accessorio.

Esempio: Se all'accessorio installato sul trattore corrisponde un valore Parte anteriore in salita pari a B, Parte posteriore in salita pari a D e Parte laterale in salita pari a C, potete procedere in marcia avanti lungo una pendenza di 18°, procedere in retromarcia lungo una pendenza di 10°, o procedere lateralmente lungo una pendenza di 14°, come elencato nella tabella sopra riportata.

Prima dell'uso

Prima dell'uso, controllate il livello di carburante e dell'olio, togliete eventuali detriti dal trattore e controllate la pressione dei pneumatici. Accertatevi inoltre che nella zona di lavoro non siano presenti persone e detriti. Dovete inoltre conoscere e avere contrassegnato le ubicazioni di tutte le linee di servizio pubblico.

Rifornimento di carburante

! Pericolo !

In talune condizioni, il carburante è infiammabile ed esplosivo. Un incendio o un'esplosione possono ustionare voi ed altre persone, e causare danni.

- **Fate il pieno di carburante all'aria aperta, a motore freddo. Tergete il carburante versato.**
- **Non riempite completamente il serbatoio del carburante, Riempitelo fino a 6–13 mm dalla base del collo del bocchettone. Questo spazio servirà ad assorbire l'espansione del carburante.**
- **Non fumate mai quando maneggiate il carburante, e state lontani da fiamme libere o dove i fumi di carburante possano essere accesi da una scintilla.**
- **Conservate il carburante in taniche approvate, e tenetelo lontano dalla portata dei bambini. Acquistate il carburante in modo da utilizzarlo entro 30 giorni.**

Il motore usa gasolio pulito e fresco avente un minimo di 40 ottani. Per garantire la freschezza del carburante acquistatelo in quantità da utilizzare entro 30 giorni.

Utilizzate gasolio per uso estivo (No. 2-D) a temperature superiori a -7°C , e gasolio per uso invernale (No. 1-D o miscela No. 1-D/2-D) a temperature inferiori a -7°C . L'impiego di gasolio per uso invernale a temperature inferiori garantisce un punto d'infiammabilità e un punto di scorrimento più bassi, permettendo avviamenti più semplici e riducendo le probabilità di separazione chimica del carburante a causa di temperature inferiori.

L'impiego di gasolio per uso estivo a temperature superiori a -7°C contribuisce a prolungare la vita dei componenti della pompa.

Importante Non usate kerosene o benzina al posto del gasolio. La mancata osservanza di questo avviso rovinerà il motore.

1. Parcheggiate il trattore su una superficie piana, abbassate i bracci del caricatore e fermate il motore.
 2. Togliete la chiave e lasciate raffreddare il motore.
 3. Pulite l'area intorno al tappo del serbatoio carburante e togliete il tappo.
 4. Utilizzate un imbuto e aggiungete gasolio nel serbatoio finché il livello del carburante non si troverà a 6–13 mm dalla base del collo del bocchettone.
- Nota:** Questo spazio nel serbatoio consentirà l'espansione del carburante. Non riempite completamente il serbatoio del carburante,
5. Inserite saldamente il tappo e tergete la benzina versata.

Se possibile, riempite il serbatoio del carburante ogni volta che utilizzate la macchina. In tal modo ridurrete al minimo l'accumulo di condensa all'interno del serbatoio.

Spurgo dell'acqua dal filtro del carburante

Spurgate giornalmente l'acqua e gli altri agenti contaminanti dal filtro del carburante.

1. Spegnete il motore e togliete la chiave.
2. Aprite il coperchio di accesso posteriore; vedere Apertura del coperchio di accesso posteriore, pagina 29.
3. Ruotate la valvola di spurgo fino a fare fuoriuscire l'acqua dal filtro (Fig. 6).

Nota: Il filtro del carburante è situato in prossimità della base del serbatoio.

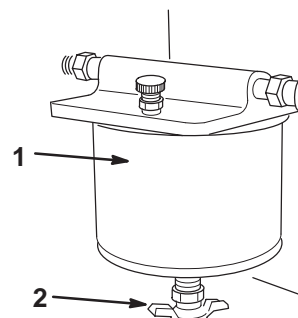


Figura 6

1. Filtro del carburante 2. Valvola di spurgo

4. Chiudete la valvola.
5. Chiudete il coperchio di accesso posteriore.

Controllo del livello dell'olio

1. Parcheggiate il trattore su una superficie piana, abbassate i bracci del caricatore e spegnete il motore.
 2. Togliete la chiave e lasciate raffreddare il motore.
 3. Aprite il coperchio di accesso posteriore; vedere Apertura del coperchio di accesso posteriore, pagina 29.
 4. Pulite attorno all'asta di livello (Fig. 7).
 5. Estraiete l'asta di livello dell'olio e pulite l'estremità metallica (Fig. 7).
 6. Infilate a fondo l'asta di livello nel tubo di rifornimento (Fig. 7).
 7. Estraiete l'asta di livello e controllate l'estremità metallica.
 8. Se il livello dell'olio è basso, pulite intorno al tappo di rifornimento dell'olio, quindi togliete il tappo (Fig. 7).
 9. Versate lentamente, attraverso il coperchio della valvola, una quantità d'olio sufficiente da portarlo fino all'altezza di pieno.
- Importante** Se riempite eccessivamente la coppa dell'olio, l'olio in eccesso potrebbe danneggiare il motore.
10. Riposizionate il tappo di rifornimento e l'asta di livello.

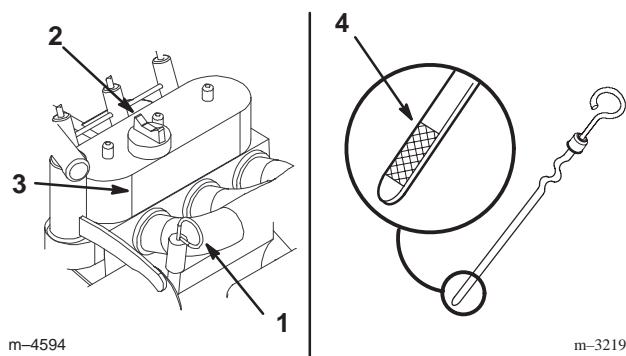


Figura 7

- | | |
|------------------------------|----------------------------|
| 1. Asta di livello dell'olio | 3. Coperchio della valvola |
| 2. Tappo di rifornimento | 4. Estremità metallica |

11. Chiudete il coperchio di accesso posteriore.

Verifica dell'impianto di raffreddamento

L'impianto di raffreddamento contiene una soluzione antigelo di 50% acqua e 50% etilen glicole permanente. Controllate il livello di refrigerante ogni giorno, prima di avviare il motore.

Avvertenza

Se il motore è in funzione, il refrigerante nel radiatore sarà caldo e sotto pressione. Se togliete il tappo, il refrigerante potrebbe fuoriuscire sotto forma di spruzzo, causando gravi ustioni.

- Non togliete il tappo del radiatore per controllare il livello del refrigerante;
- Non togliete il tappo del radiatore a motore caldo. Lasciate raffreddare il motore per almeno 15 minuti o finché il tappo del radiatore sarà sufficientemente freddo da poterlo toccare senza ustionarvi la mano.

1. Parcheggiate il trattore su una superficie piana, abbassate i bracci del caricatore e spegnete il motore. Togliete la chiave.
2. Lasciate raffreddare il motore.
3. Togliete il tappo di rifornimento del radiatore e controllate il livello del refrigerante (Fig. 8). Il livello del refrigerante deve trovarsi al collo del bocchettone.
4. Se il livello del refrigerante è più basso, rabboccate l'impianto.

Importante Non riempite eccessivamente il radiatore.

5. Richiudete il tappo di rifornimento del radiatore, accertandovi che sia chiuso saldamente.

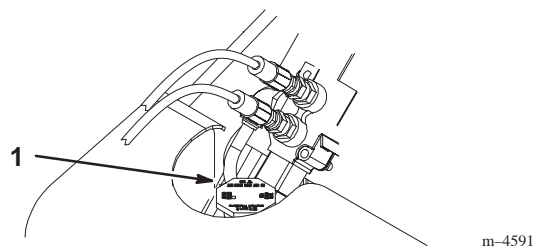


Figura 8

1. Tappo di rifornimento

Rimozione dei detriti dal trattore

Importante L'uso del motore con il radiatore ostruito può danneggiare il motore a causa del surriscaldamento.

1. Parcheggiate il trattore su una superficie piana, sollevate i bracci del caricatore e montate i dispositivi di bloccaggio dei cilindri; vedere Uso dei dispositivi di bloccaggio dei cilindri, pagina 24.
2. Spegnete il motore e togliete la chiave.

3. Togliete il coperchio di accesso anteriore, vedere Rimozione del coperchio di accesso anteriore, pagina 28.
4. Togliete qualsiasi detrito dalla griglia copriradiatore.
5. Aprite il coperchio di accesso posteriore; vedere Apertura del coperchio di accesso posteriore, pagina 29.
6. Togliete i detriti dal filtro dell'aria.
7. Prima di usare la macchina eliminate sempre i detriti accumulati sul motore con un pennello o un ventilatore.

Importante Si consiglia di soffiare lo sporco verso l'esterno, anziché lavarlo. Se usate acqua, tenetela lontano dalle parti elettriche e dalle valvole idrauliche. Non utilizzate un'idropulitrice ad alta pressione. Il lavaggio mediante idropulitrice ad alta pressione può danneggiare il sistema elettrico e le valvole idrauliche o disperdere il lubrificante.

8. Richiudete e fissate i coperchi di accesso anteriore e posteriore.
9. Togliete e immagazzinate i dispositivi di bloccaggio dei cilindri (vedere Uso dei dispositivi di bloccaggio dei cilindri, pagina 24), e abbassate i bracci del caricatore.

Controllo del fluido idraulico

Controllate il livello del fluido idraulico prima di avviare il motore per la prima volta, dopodiché ogni 25 ore di servizio.

Capacità del serbatoio del fluido idraulico: 67 l

Utilizzate esclusivamente fluidi idraulici antiusura ISO del Gruppo 1 tipo 46/68, consigliati per temperature ambiente costantemente inferiori a 38° C, come Toro Hy-Pro, Mobil Fluid 424, o altri fluidi equivalenti.

Importante Utilizzate esclusivamente fluidi idraulici antiusura ISO del Gruppo 1 tipo 46/68. Altri fluidi possono danneggiare l'impianto. **Non utilizzate fluidi per autoveicoli.** I fluidi per autoveicoli hanno un aspetto simile ai fluidi idraulici, ma hanno una formulazione diversa e causerebbero gravi danni all'impianto idraulico.

1. Togliete l'accessorio, se ve ne è uno installato; vedere Rimozione di un accessorio, pagina 26.
2. Parcheggiate il trattore su una superficie piana, sollevate i bracci del caricatore e montate i dispositivi di bloccaggio dei cilindri; vedere Uso dei dispositivi di bloccaggio dei cilindri, pagina 24.
3. Spegnete il motore e toglie la chiave.
4. Togliete il coperchio di accesso anteriore, vedere Rimozione del coperchio di accesso anteriore, pagina 28.

5. Pulite la zona intorno al collo del bocchettone del serbatoio idraulico (Fig. 9).
6. Togliete il tappo dal collo del bocchettone e controllate il livello del fluido sull'asta di livello (Fig. 9).

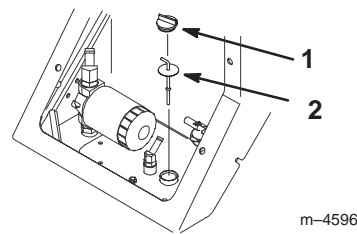


Figura 9

1. Tappo del collo del bocchettone
2. Asta di livello

7. Se il livello è basso, aggiungete una quantità di fluido sufficiente da portarlo al livello appropriato.
8. Montate il tappo sul collo del bocchettone.
9. Montate il coperchio di accesso anteriore.
10. Togliete e immagazzinate i dispositivi di bloccaggio dei cilindri (vedere Uso dei dispositivi di bloccaggio dei cilindri, pagina 24) e abbassate i bracci del caricatore.

Pressione dei pneumatici

Mantenete i pneumatici alla pressione specificata. Per ottenere valori più attendibili, controllate i pneumatici a freddo.

Pressione: 103–138 kPa (15–20 psi)

Nota: Per il funzionamento su terreno sabbioso, utilizzate una pressione inferiore (103 kPa/15 psi) in modo da garantire una migliore aderenza al terreno.

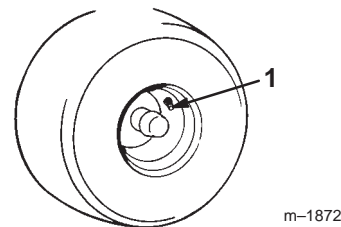


Figura 10

1. Stelo della valvola

Funzionamento

Panoramica del trattore

Nota: Stabilite il lato sinistro e destro della macchina dalla normale posizione di guida.

La figura 11 include una vista frontale e una vista posteriore del trattore. Studiate attentamente tutti i componenti del trattore elencati nella figura 11.

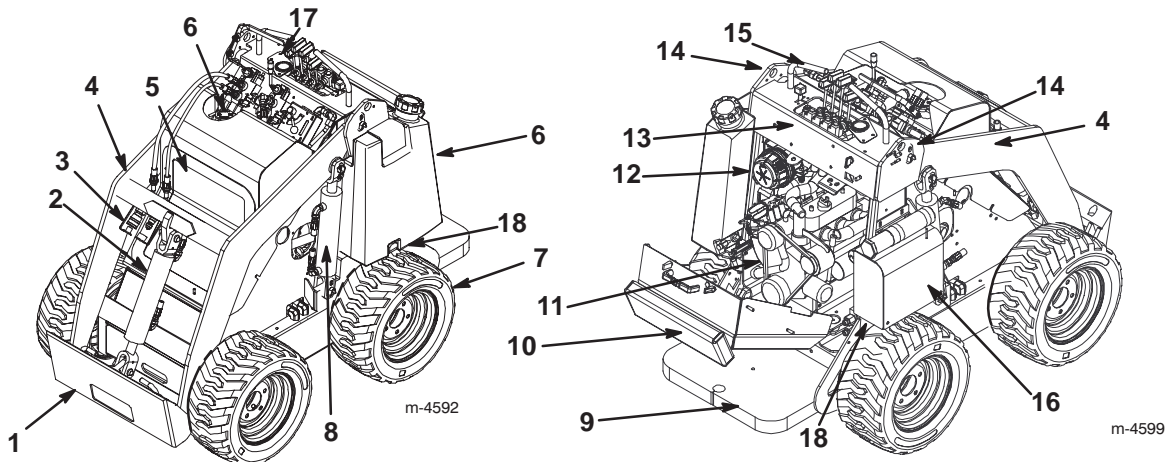


Figura 11

- | | | | |
|-------------------------------------|-----------------------------|--|---------------------------|
| 1. Piastra di montaggio | 6. Serbatoio del carburante | 10. Coperchio di accesso posteriore (aperto) | 14. Punti di sollevamento |
| 2. Cilindro d'inclinazione | 7. Rotellina | 11. Motore | 15. Stegola |
| 3. Accoppiatori idraulici ausiliari | 8. Cilindro di sollevamento | 12. Filtro dell'aria | 16. Batteria |
| 4. Bracci del caricatore | 9. Piattaforma operatore | 13. Quadro di comando | 17. Spie luminose |
| 5. Coperchio di accesso anteriore | | | 18. Valvole di traino |

Attenzione

Durante il funzionamento potreste cadere dalla piattaforma e ferirvi gravemente.

Non spostate le leve di comando a meno che non siate in posizione eretta con entrambi i piedi sulla piattaforma e abbiate afferrato le stegole con le mani.

Attenzione

Se utilizzate il trattore senza i coperchi o le protezioni adeguatamente fissati, le parti in movimento potrebbero ferirvi gravemente.

Non utilizzate il trattore in caso di apertura o rimozione di qualche coperchio o protezione.

Comandi

Prima di avviare il motore ed utilizzare il trattore, familiarizzate con tutti i comandi (Fig. 12).

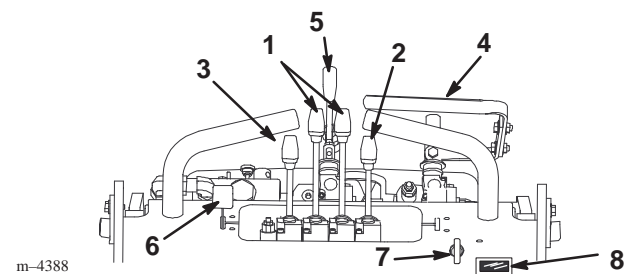


Figura 12

- | | |
|--|-----------------------------------|
| 1. Leve di comando della trazione | 5. Leva del selettore di velocità |
| 2. Leva di inclinazione dell'accessorio | 6. Leva dell'acceleratore |
| 3. Leva del braccio del caricatore | 7. Interruttore a chiave |
| 4. Leva del sistema idraulico ausiliario | 8. Contaore |

Interruttore a chiave

L'interruttore a chiave, utilizzato per avviare e spegnere il motore, ha tre posizioni: Stop, Run e Start (spento, marcia e avvio).

Per avviare il motore, ruotate la chiave in posizione Start. Quando il motore parte, rilasciate la chiave che si sposterà automaticamente in posizione Run.

Per spegnere il motore, ruotate la chiave in posizione Stop.

Leva dell'acceleratore

Spostate la leva in avanti per aumentare la velocità del motore e all'indietro per ridurla.

Leve di comando della trazione

Per la marcia in avanti, spostate le leve di comando della trazione in avanti. Per la retromarcia, spostate le leve di comando della trazione all'indietro.

Per andare dritto, spostate in modo uniforme entrambe le leve di comando della trazione.

Per curvare, mettete in folle la leva situata sul lato verso il quale desiderate curvare, mantenendo inserita l'altra leva.

Quanto più spostate le leve di comando della trazione in una direzione o nell'altra, tanto più velocemente il trattore si sposterà in tale direzione.

Per rallentare o fermarvi, mettete in folle le leve di comando della trazione.

Leva di inclinazione dell'accessorio

Per inclinare l'accessorio in avanti, spingete lentamente in avanti la leva di inclinazione dell'accessorio.

Per inclinare l'accessorio all'indietro, tirate lentamente indietro la leva di inclinazione dell'accessorio.

Leva dei bracci del caricatore

Per abbassare i bracci del caricatore, spingete lentamente in avanti la leva dei bracci del caricatore.

Per sollevare i bracci del caricatore, tirate lentamente indietro la leva dei bracci del caricatore.

Leva del sistema idraulico ausiliario

Per spostare in avanti un accessorio idraulico, spingete la leva verso sinistra, fuori dalla posizione di folle, e tirate lentamente indietro la leva del sistema idraulico ausiliario.



Per spostare un accessorio idraulico in retromarcia, spingete la leva verso sinistra, fuori dalla posizione di folle, e tirate lentamente in avanti la leva del sistema

idraulico ausiliario. Potete inoltre impostare la leva in modo che sia attivata la retromarcia dell'accessorio idraulico senza la presenza dell'operatore. A tale scopo, spostate la leva completamente a sinistra e quindi indietro, finché non rimarrà in posizione di retromarcia.

Leva del selettore di velocità

Spostate la leva del selettore di velocità sul massimo (coniglio) per regolare la trazione, i bracci del caricatore e l'inclinazione dell'accessorio su una velocità elevata e il sistema idraulico ausiliario su una velocità ridotta.

Spostate la leva del selettore di velocità sul minimo (tartaruga) per regolare il sistema idraulico ausiliario su una velocità elevata e la trazione, i bracci del caricatore e l'inclinazione dell'accessorio su una velocità ridotta.

 **Avvertenza** 

Se spostate la leva del selettore di velocità mentre il trattore è in movimento, il trattore si arresterà bruscamente o accelererà rapidamente. Se utilizzate il trattore con la leva del selettore di velocità in una posizione intermedia, il trattore non funzionerà correttamente e potrebbe danneggiarsi. Potreste perdere il controllo del trattore e ferire voi o altre persone.

- **Non spostate la leva del selettore di velocità quando il trattore è in movimento.**
- **Non mettete in funzione il trattore quando il selettore di velocità si trova in qualsiasi posizione intermedia (cioè qualunque posizione che non sia completamente in avanti o completamente in retromarcia).**

Contaore

Il contaore visualizza il numero di ore di servizio che sono state trascorse sul trattore.

Dopo 50 ore e, successivamente, ogni 75 ore (cioè 50, 125, 200, ecc.) il contaore visualizza SVC sulla parte inferiore sinistra dello schermo per ricordarvi di cambiare l'olio e di eseguire le operazioni di manutenzione necessarie. Ogni 400 ore (400, 800, 1200, ecc.), il contaore visualizza SVC sulla parte inferiore destra dello schermo per ricordarvi di eseguire le procedure di manutenzione basate su un programma di 400 ore di servizio. Tali promemoria iniziano ad apparire tre ore prima della cadenza di manutenzione e lampeggiano ad intervalli regolari per sei ore.

Comando del divisore di flusso

Il sistema idraulico del trattore (cioè l'organo di trazione, i bracci del caricatore e l'inclinazione dell'accessorio) utilizza un circuito idraulico separato dal sistema idraulico ausiliario per l'alimentazione degli accessori; i due sistemi, tuttavia, condividono le stesse pompe idrauliche. Utilizzando il comando del divisore di flusso (Fig. 13), potete variare la velocità del sistema idraulico del trattore deviando il flusso idraulico al circuito del sistema idraulico ausiliario. Il divisore di flusso consente di dividere il flusso del fluido in vari gradi al fine di rallentare il trattore. In tal modo, quanto più sarà elevata la quantità di flusso idraulico deviata al sistema idraulico ausiliario, tanto più lentamente si sposterà il sistema idraulico del trattore.

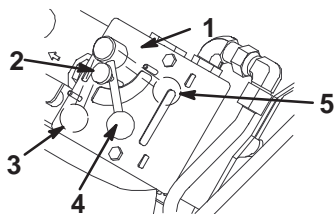


Figura 13

- | | |
|-----------------------------------|------------------------|
| 1. Comando del divisore di flusso | 3. Posizione ore 12 |
| 2. Manopola | 4. Posizione ore 10-11 |
| | 5. Posizione ore 9 |

- Spostate il comando del divisore di flusso nella posizione ore 12 per fornire la massima velocità al sistema idraulico del trattore.

Utilizzate questa regolazione per un funzionamento veloce del trattore.

- Spostate il comando del divisore di flusso nella posizione compresa tra le ore 12 e le ore 9 per rallentare il sistema idraulico del trattore e affinare la regolazione della velocità.

In presenza di accessori, utilizzate una posizione di questa gamma per il sistema idraulico quando dovete sia spostare il trattore che mettere in funzione un accessorio, come la trivella, la lama idraulica e l'attrezzo per il dissodamento del terreno.

- Spostate il comando nella posizione ore 9 per trasferire tutto il flusso idraulico al sistema idraulico ausiliario dell'accessorio.

Con questa regolazione il sistema idraulico del trattore non funziona. Utilizzate questa regolazione per accessori idraulici che non necessitano del sistema idraulico del trattore. Attualmente non vi sono accessori che richiedono la posizione ore 9; tuttavia, il funzionamento dello scavafossi risulta migliore su una posizione vicina a questa. In tal modo, infatti, durante l'operazione di scavo dei fossi, il trattore avanza lentamente.

Nota: Il comando del divisore di flusso può essere fissato in sede ruotando in senso orario la manopola situata sul comando finché questa non toccherà il quadrante (Fig. 13).

Freno di stazionamento

Il trattore è dotato di un freno di stazionamento (Fig. 14). Ruotate la leva del freno verso il basso per bloccare le ruote posteriori ogniqualvolta il trattore verrà fermato in condizioni di pendenza o verrà lasciato incustodito. Spostate la leva verso l'alto prima di riutilizzare il trattore.

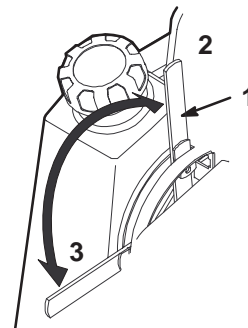


Figura 14

- | | |
|------------------------------------|----------------------|
| 1. Leva del freno di stazionamento | 2. Freno disinserito |
| | 3. Freno inserito |

m-4588

Spie luminose

Le spie luminose segnalano eventuali anomalie del sistema. La spia delle candele a incandescenza indica, invece, che quest'ultime sono accese. La figura 15 illustra le quattro spie luminose.

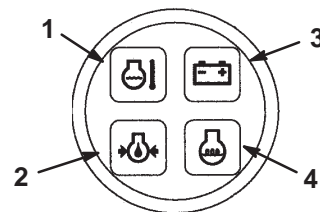


Figura 15

- | | |
|--------------------------------------|---------------------------------------|
| 1. Spia della temperatura del motore | 3. Spia della batteria |
| 2. Spia della pressione dell'olio | 4. Spia delle candele a incandescenza |

m-4603

Spia della temperatura del motore

Se la spia della temperatura del motore è accesa, significa che il motore si è surriscaldato. Spegnete il motore e lasciate raffreddare il trattore. Controllate il livello del refrigerante e le cinghie del ventilatore e della pompa dell'acqua. Aggiungete refrigerante in base alle necessità e sostituite qualsiasi cinghia usurata o allentata. Se il problema persiste, contattate il vostro rivenditore autorizzato Toro per la diagnostica e la riparazione.

Spia della pressione dell'olio

La spia della pressione dell'olio si accende per pochi secondi ogniqualvolta viene avviato il motore. Se questa spia si accende mentre il motore è in funzione, significa che la pressione dell'olio del motore è bassa. Spegnete il motore e lasciate raffreddare il trattore. Controllate il livello dell'olio e riempite d'olio la coppa in base alle necessità. Se il problema persiste, contattate il vostro rivenditore autorizzato Toro per la diagnostica e la riparazione.

Spia della batteria

Questa spia si accende per pochi secondi ogniqualvolta viene avviato il motore. Se la spia della batteria si accende mentre il motore è in funzione, l'alternatore, la batteria o il sistema elettrico sono guasti. Contattate il vostro rivenditore autorizzato Toro per la diagnostica e la riparazione.

Spia delle candele a incandescenza

Questa spia si accende quando la chiave viene girata in posizione Run prima di avviare il motore. La spia delle candele a incandescenza rimane accesa per non oltre 10 secondi per indicare che queste stanno scaldando il motore. Se la spia delle candele a incandescenza si accende mentre il motore è in funzione, le candele a incandescenza sono guaste. Contattate il vostro rivenditore autorizzato Toro per la diagnostica e la riparazione.

Avviamento e spegnimento del motore

Avviamento del motore

1. Posizionatevi sulla piattaforma.
2. Mettete in folle la leva della valvola del sistema idraulico ausiliario.
3. Spostate la leva dell'acceleratore in una posizione intermedia tra il minimo (tartaruga) e il massimo (coniglio).

4. Inserite la chiave di accensione e giratela in posizione Run.

Nota: Le spie della batteria, della pressione dell'olio e delle candele a incandescenza si accenderanno.

5. Quando la spia delle candele a incandescenza si spegne, girate la chiave in posizione Start. Rilasciatela quando il motore si è acceso.

Nota: Quando il motore è caldo, potete avviarlo senza attendere lo spegnimento della spia.

Importante Non utilizzate il motorino di avviamento per più di 10 secondi alla volta. Se il motore non si avvia, attendete 30 secondi prima di riprovare, in modo da consentirne il raffreddamento. La mancata osservanza di queste istruzioni può fare bruciare il motorino di avviamento.

6. Spostate la leva dell'acceleratore nella posizione desiderata.

Importante Se il motore viene fatto funzionare a velocità elevate quando il sistema idraulico è freddo (cioè quando la temperatura ambiente dell'aria è vicina alla temperatura di congelamento o più bassa), il sistema idraulico potrebbe danneggiarsi. Quando il motore viene avviato a freddo, fate girare il motore nella posizione di accelerazione intermedia per 2-5 minuti prima di portare la leva dell'acceleratore sul massimo (coniglio).

Spegnimento del motore

1. Spostate la leva dell'acceleratore sul minimo (tartaruga).
2. Abbassate i bracci del caricatore a terra.
3. Girate la chiave di accensione in posizione Stop.

Nota: Se il motore è stato utilizzato per prestazioni pesanti o è caldo, lasciatelo girare a trattore fermo per un minuto prima di spegnerlo. Ciò contribuirà a raffreddare il motore. In caso di emergenza, il motore può essere spento immediatamente.

Guida in marcia avanti o retromarcia

Il comando dell'acceleratore regola la velocità del motore. Posizionate la leva dell'acceleratore sul massimo (coniglio) per ottenere prestazioni ottimali.

Nota: La posizione di accelerazione può essere utilizzata per un funzionamento a velocità più basse.

Per guidare il trattore, eseguite le seguenti operazioni in base alle esigenze:

- Per la marcia in avanti, spostate le leve di comando della trazione in avanti.
- Per la retromarcia, spostate le leve di comando della trazione all'indietro.
- Per andare dritto, spostate in modo uniforme entrambe le leve di comando della trazione.
- Per curvare, mettete in folle la leva situata sul lato verso il quale desiderate curvare, mantenendo inserita l'altra leva.
- Per rallentare o fermarvi, mettete in folle le leve di comando della trazione.

Nota: Quanto più spostate le leve di comando della trazione in una direzione o nell'altra, tanto più velocemente il trattore si sposterà in tale direzione.

Arresto del trattore

Per arrestare il trattore, spostate le leve di comando della trazione in folle e la leva dell'acceleratore sul minimo (tartaruga), abbassate i bracci del caricatore a terra e girate la chiave di accensione in posizione Off per spegnere il motore. Togliete la chiave e inserite il freno di stazionamento.



Attenzione



Bambini o altre persone non addestrate eventualmente presenti potrebbero tentare di far funzionare il trattore e ferirsi.

Togliete la chiave dall'interruttore quando abbandonate il trattore, anche se solo per pochi secondi.

Spostamento di un trattore non funzionante

Importante Non trainate o tirate il trattore senza avere precedentemente aperto le valvole di traino, o il sistema idraulico verrà danneggiato.

1. Spegnete il motore.
2. Togliete il tappo che copre ciascuna valvola di traino (Fig. 16).

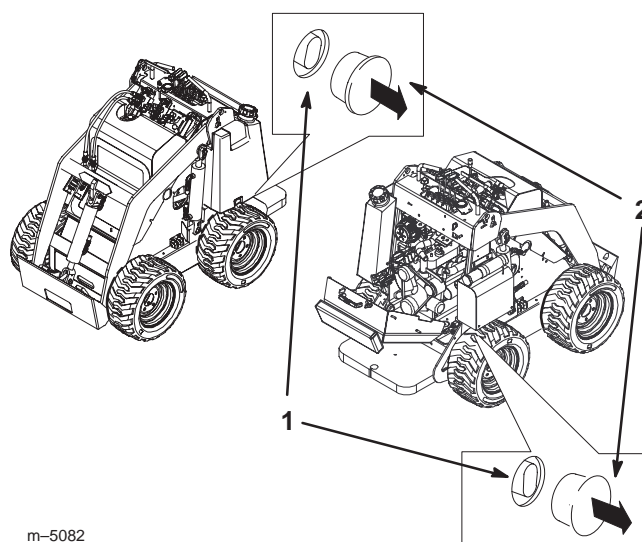


Figura 16

1. Valvola di traino
2. Tappo

3. Allentate il controdado su ciascuna valvola di traino (Fig. 16).
4. Ruotate le valvole in senso antiorario di un giro utilizzando una chiave esagonale per aprirle.
5. Trainate il trattore in base alle necessità.

Importante Non oltrepassate 5 km/h durante il traino.

6. Quando il trattore sarà stato riparato, chiudete le valvole di traino e serrate i controdadi.

Importante Non serrate eccessivamente le valvole di traino.

7. Riposizionate i tappi.

Uso dei dispositivi di bloccaggio dei cilindri



Avvertenza

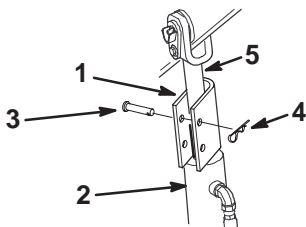


Quando i bracci del caricatore sono in posizione sollevata, potrebbero abbassarsi schiacciando chiunque sia posizionato al di sotto degli stessi.

Prima di eseguire operazioni di manutenzione che richiedono il sollevamento dei bracci del caricatore, montate i dispositivi di bloccaggio dei cilindri.

Montaggio dei dispositivi di bloccaggio dei cilindri

1. Accendete il motore.
2. Sollevate i bracci del caricatore in posizione di massimo sollevamento.
3. Spegnete il motore.
4. Posizionate un dispositivo di bloccaggio sopra ogni stelo di ciascun cilindro di sollevamento (Fig. 17).
5. Fissate ciascun dispositivo di bloccaggio dei cilindri dei bracci del caricatore utilizzando un perno con testa e una coppiglia (Fig. 17).



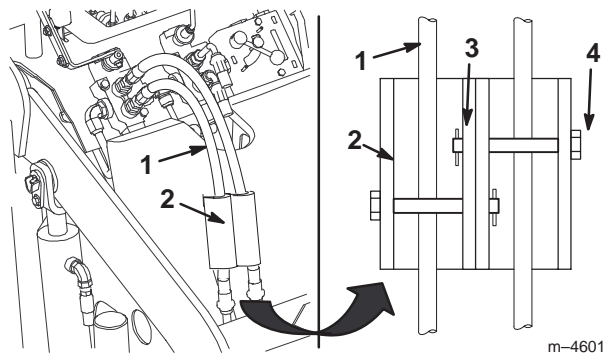
m-4398

Figura 17

1. Dispositivo di bloccaggio del cilindro
2. Cilindro di sollevamento
3. Perno con testa
4. Coppiglia a forcina
5. Stelo del cilindro di sollevamento

Rimozione/Immagazzinamento dei dispositivi di bloccaggio dei cilindri

1. Accendete il motore.
2. Sollevate i bracci del caricatore in posizione di massimo sollevamento.
3. Spegnete il motore.
4. Togliete il perno con testa e la coppiglia che fissano ciascun dispositivo di bloccaggio dei cilindri.
5. Togliete i dispositivi di bloccaggio dei cilindri.
6. Abbassate i bracci del caricatore.
7. Montate i dispositivi di bloccaggio dei cilindri sopra i flessibili idraulici e fissateli mediante i perni con testa e le coppiglie (Fig. 18).



m-4601

Figura 18

1. Flessibili idraulici
2. Dispositivi di bloccaggio dei cilindri
3. Coppiglia a forcina
4. Perno con testa

6. A motore spento, abbassate i bracci del caricatore.

Installazione e rimozione degli accessori

Collegamento di un accessorio

Importante Utilizzate soltanto accessori approvati dalla Toro. Gli accessori possono modificare la stabilità e le caratteristiche di funzionamento del trattore. L'utilizzo di accessori non approvati può rendere nulla la garanzia del trattore.

Importante Prima di installare l'accessorio, accertatevi che le piastre di montaggio siano prive di sporcizia o detriti e che i perni ruotino liberamente. Se i perni non ruotano liberamente, lubrificateli; vedere Lubrificazione del trattore, pagina 29.

1. Posizionate l'accessorio su una superficie piana lasciando dietro lo stesso uno spazio sufficiente per il trattore.
2. Accendete il motore.
3. Inclinate in avanti la piastra di montaggio dell'accessorio.
4. Posizionate la piastra di montaggio sul bordo superiore della piastra di ricezione dell'accessorio (Fig. 19).

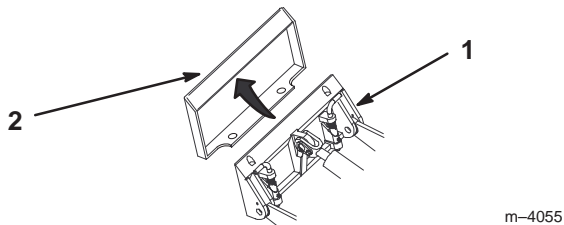


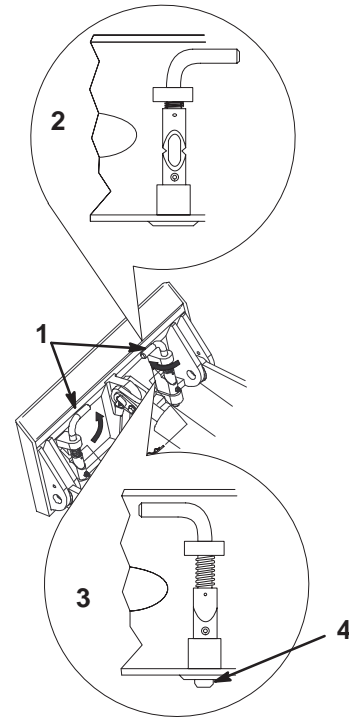
Figura 19

1. Piastra di montaggio
2. Piastra di ricezione

5. Sollevate i bracci del caricatore e contemporaneamente inclinate all'indietro la piastra di montaggio.

Importante L'accessorio deve essere sollevato in misura sufficiente da liberare lo spazio a terra, mentre la piastra di montaggio deve essere inclinata all'indietro completamente.

6. Spegnete il motore.
7. Inserite i perni ad attacco rapido, accertandovi che siano completamente inseriti nella piastra di montaggio (Fig. 20).



m-4056

Figura 20

1. Perna ad attacco rapido (raffigurati in posizione inserita)
2. Posizione disinserita
3. Posizione inserita
4. Quando è inserito, il perno deve fuoriuscire dalla base della piastra di montaggio dell'accessorio.



Avvertenza



Se i perni ad attacco rapido non vengono inseriti completamente attraverso la piastra di montaggio dell'accessorio, quest'ultimo potrebbe cadere dal trattore, schiacciando voi o altre persone.

Assicuratevi che i perni ad attacco rapido siano completamente inseriti nella piastra di montaggio dell'accessorio.

Collegamento dei flessibili idraulici

Se l'accessorio necessita del sistema idraulico per il funzionamento, collegate i flessibili idraulici come descritto di seguito:

1. Spegnete il motore.
2. Spostate la leva del sistema idraulico ausiliario in avanti, all'indietro e in folle per scaricare la pressione dagli accoppiatori idraulici.
3. Spingete la leva del sistema idraulico in avanti nella posizione di fermo.
4. Togliete i coperchi di protezione dagli accoppiatori idraulici sul trattore.
5. Accertatevi di eliminare qualsiasi sostanza estranea dagli accoppiatori idraulici.
6. Spingete il raccordo maschio dell'accessorio nel raccordo femmina sul trattore.

Nota: Quando collegherete il raccordo maschio dell'accessorio per la prima volta, scaricherete qualsiasi accumulo di pressione all'interno dell'accessorio.



Avvertenza



Se il fluido idraulico fuoriesce sotto pressione, può penetrare nella pelle e causare infortuni. Se il fluido penetra accidentalmente nella pelle è necessario farlo asportare entro poche ore da un medico che abbia dimestichezza con questo tipo di infortunio, diversamente subentrerà la cancrena.

- Tenete corpo e mani lontano da piccole perdite o da ugelli che eiettano fluido idraulico pressurizzato.
- Per individuare eventuali perdite di fluido idraulico, utilizzate carta o cartone, non utilizzate mai le mani.



Attenzione



Gli accoppiatori idraulici, le linee/valvole idrauliche e il fluido idraulico possono essere caldi. In caso di contatto con componenti caldi, potreste ustionarvi.

- Indossate guanti protettivi quando eseguite operazioni sugli accoppiatori idraulici.
- Lasciate raffreddare il trattore prima di toccare i componenti idraulici.
- Non toccate le perdite accidentali di fluido idraulico.

7. Spingete il raccordo femmina dell'accessorio nel raccordo maschio sul trattore.
8. Verificate che il collegamento sia adeguatamente fissato tirando i flessibili.
9. Spostate la leva del sistema idraulico ausiliario in folle.

Rimozione di un accessorio

1. Abbassate l'accessorio a terra.
2. Spegnete il motore.
3. Disinserite i perni ad attacco rapido ruotandoli verso l'esterno.
4. Se l'accessorio utilizza il sistema idraulico, spostate la leva del sistema idraulico ausiliario in avanti, all'indietro e in folle, per scaricare la pressione dagli accoppiatori idraulici.
5. Se l'accessorio utilizza il sistema idraulico, sfilate il collare situato sugli accoppiatori idraulici e scollegateli.

Importante Collegate i flessibili dell'accessorio gli uni agli altri per evitare eventuali contaminazioni del sistema idraulico durante l'immagazzinamento.

6. Montate i coperchi di protezione sugli accoppiatori idraulici sul trattore.
7. Accendete il motore, inclinate la piastra di montaggio in avanti e poi allontanate il trattore dall'accessorio.

Fissaggio del trattore per il trasporto

Quando trasportate il trattore su un rimorchio, attenetevi sempre alla seguente procedura:

Importante Non utilizzate o guidate il trattore su piani stradali.

1. Abbassate i bracci del caricatore.
2. Spegnete il motore.
3. Fissate il trattore al rimorchio mediante catene o cinghie utilizzando gli orifizi di supporto della piattaforma operatore per fissare la parte posteriore del trattore, e i bracci del caricatore/la piastra di montaggio per fissare la parte anteriore del trattore.

Manutenzione

Nota: Stabilite il lato sinistro e destro della macchina dalla normale posizione di guida.

Programma di manutenzione raccomandato

Cadenza di manutenzione	Procedura di manutenzione
8 ore ³	<ul style="list-style-type: none">• Lubrificate il trattore• Controllare il livello dell'olio motore• Controllate il livello del refrigerante del radiatore.• Controllate che non vi siano eventuali dispositivi di fissaggio allentati• Controllate la pressione dei pneumatici (138 kPa/20 psi)
25 ore	<ul style="list-style-type: none">• Pulite il filtro dell'aria primario¹• Controllate il livello dell'olio idraulico• Verificate l'eventuale presenza di perdite sulle linee idrauliche
75 ore	<ul style="list-style-type: none">• Cambiate l'olio del motore^{1, 2}• Controllate il livello dell'elettrolito della batteria• Controllate la coppia del dado a staffa delle ruote (68 Nm)³• Controllate i collegamenti del cavo della batteria
150 ore	<ul style="list-style-type: none">• Cambiate il filtro dell'olio del motore (a cambi d'olio alterni)^{1, 4}• Controllate la velocità del motore (1300 giri/min. fermo e 3700 in accelerazione completa, ± 100)• Controllate la tensione della cinghia del ventilatore e della cinghia dell'alternatore¹
400 ore	<ul style="list-style-type: none">• Cambiate il filtro idraulico^{1, 3, 5}• Verificate l'eventuale presenza di perdite sulle linee del carburante
Annualmente/ Immagazzinamento	<ul style="list-style-type: none">• Cambiate l'olio idraulico^{1, 6}• Sostituite i filtri dell'aria primario e secondario¹• Sostituite il filtro del carburante¹• Controllate la temperatura di protezione del refrigerante del radiatore⁷• Ripassate la vernice sfaldata

¹Più spesso in ambienti sporchi e polverosi.

²Cambiate l'olio dopo le prime 50 ore di servizio

³Cambiate il filtro idraulico e serrate ad una coppia i dadi a staffa delle ruote dopo le prime 8–10 ore di servizio

⁴In caso di prestazioni pesanti o noleggio, cambiatelo ad ogni cambio dell'olio.

⁵In caso di prestazioni pesanti o noleggio, cambiatelo ogni 200 ore di servizio.

⁶In caso di prestazioni pesanti o noleggio, cambiatelo ogni 400 ore di servizio.

⁷Lavate l'impianto di raffreddamento del radiatore e sostituite il refrigerante ogni due anni.

Importante Per ulteriori interventi di manutenzione si rimanda al manuale per l'uso del motore.

Nota: Dopo 50 ore e, successivamente, ogni 75 ore (cioè 50, 125, 200, ecc.) il contaore visualizza SVC sulla parte inferiore sinistra dello schermo per ricordarvi di cambiare l'olio e di eseguire le operazioni di manutenzione necessarie. Ogni 400 ore (400, 800, 1200, ecc.), il contaore visualizza SVC sulla parte inferiore destra dello schermo per ricordarvi di eseguire le procedure di manutenzione basate su un programma di 400 ore di servizio. Tali promemoria iniziano ad apparire tre ore prima della cadenza di manutenzione e lampeggiano ad intervalli regolari per sei ore.



Attenzione



Se lasciate la chiave nell'interruttore di accensione, qualcuno potrebbe avviare il motore e ferire gravemente voi od altre persone.

Togliete la chiave dall'accensione e scollegate il cavo negativo della batteria prima di eseguire qualsiasi operazione di manutenzione.

Controllo del freno di stazionamento

Prima di utilizzare il trattore, controllate giornalmente il funzionamento del freno di stazionamento.

1. Inserite il freno di stazionamento (vedere Freno di stazionamento, pagina 21).
2. Accendete il motore.
3. Spostate lentamente le leve di comando della trazione in avanti o all'indietro.
4. Se il trattore si sposta, contattate il vostro rivenditore autorizzato Toro per l'assistenza.

Apertura dei coperchi di accesso

Rimozione del coperchio di accesso anteriore

1. Sollevate i bracci del caricatore e montate i dispositivi di bloccaggio dei cilindri; vedere Uso dei dispositivi di bloccaggio dei cilindri, pagina 24.

Nota: Nel caso dobbiate togliere il coperchio di accesso anteriore senza sollevare i bracci del caricatore, prestate la massima attenzione a non danneggiare il coperchio o i flessibili idraulici mentre togliete il coperchio dalla parte sottostante i bracci.

2. Spegnete il motore e toglie la chiave.

3. Rilasciate le due linguette di bloccaggio (Fig. 21).
4. Estraete il coperchio dal trattore (Fig. 21).

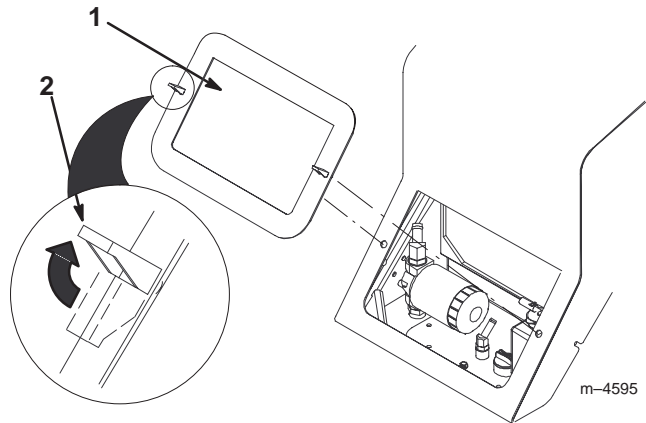


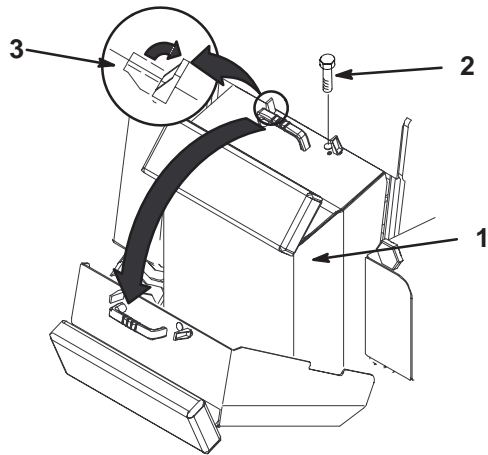
Figura 21

1. Coperchio di accesso anteriore
2. Linguette di bloccaggio

5. Al termine delle operazioni, riposizionate il coperchio di accesso anteriore e fissatelo mediante le due linguette di bloccaggio.

Apertura del coperchio di accesso posteriore

1. Spegnete il motore e togliete la chiave.
2. Rilasciate le due linguette di bloccaggio sull'estremità superiore del coperchio di accesso posteriore (Fig. 22).



m-4598

Figura 22

1. Coperchio di accesso posteriore
2. Linguette di bloccaggio

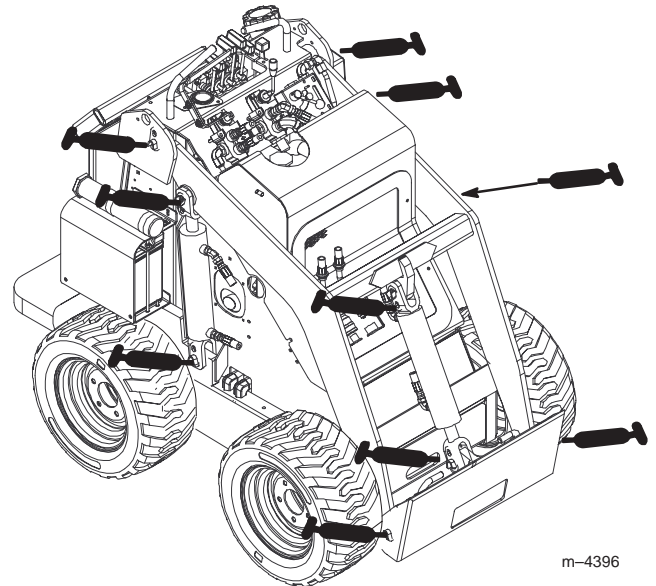
3. Togliete il bullone situato vicino alla linguetta di bloccaggio destra (Fig. 22).
4. Afferrando la stegola, tirate il coperchio verso l'alto e all'indietro per aprirlo (Fig. 22).
5. Al termine delle operazioni, chiudete il coperchio di accesso posteriore facendolo oscillare verso l'alto e fissandolo in sede.
6. Fissate il coperchio di accesso posteriore con le due linguette di bloccaggio e il bullone.

Lubrificazione del trattore

Lubrificare tutte le guarnizioni dei perni ogni 8 ore di servizio e subito dopo qualsiasi lavaggio.

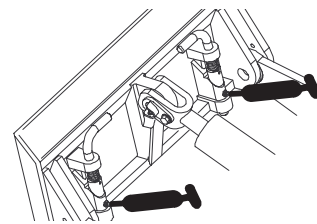
Tipo di grasso: Grasso universale.

1. Abbassate i bracci del caricatore e spegnete il motore. Togliete la chiave.
2. Pulite gli ingrassatori con un cencio.
3. Collegate un ingrassatore a pressione a ciascun ingrassatore (Fig. 23 e 24).



m-4396

Figura 23



m-4056

Figura 24

4. Pompate del grasso negli ingrassatori finché non inizia a fuoriuscire dai cuscinetti (circa 3 pompaggi).
5. Tergete il grasso superfluo.

Cambio dell'olio

1. Avviate il motore e lasciatelo funzionare per cinque minuti. L'olio caldo defluisce con maggiore facilità.
2. Parcheggiate il trattore in modo che il lato di spurgo sia leggermente più basso rispetto al lato opposto, per garantire lo spurgo completo dell'olio.
3. Abbassate i bracci del caricatore, bloccate le ruote mediante cunei e spegnete il motore. Togliete la chiave.

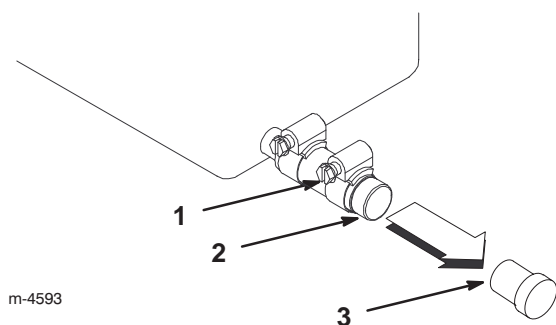
Attenzione

Se il motore era in funzione, i componenti saranno caldi. Se toccate componenti caldi, potreste ustionarvi.

Lasciate raffreddare il trattore prima di eseguire interventi di manutenzione o di toccare le parti sotto il cofano.

4. Collocate una bacinella sotto il tubo di spurgo dell'olio (Fig. 26).
5. Allentate il serrafilo e togliete il tappo (Fig. 26).
6. Quando l'olio sarà fuoriuscito completamente, riposizionate il tappo e serrate il serrafilo.

Nota: Consegnate l'olio usato ad un centro di raccolta autorizzato.



m-4593

Figura 26

1. Serrafilo
2. Tubo di spurgo dell'olio
3. Tappo

7. Aprite il coperchio di accesso posteriore; vedere Apertura del coperchio di accesso posteriore, pagina 29.
8. Togliete il tappo di rifornimento e versate lentamente circa l'80% della quantità di olio specificata attraverso il coperchio della valvola.
9. Controllate il livello dell'olio; vedere Controllo del livello dell'olio, pagina 17.

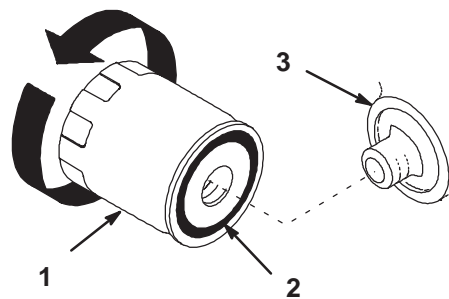
10. Versate lentamente altro olio fino a portarlo all'altezza del segno di pieno sull'asta di livello.
11. Riposizionate il tappo di rifornimento.
12. Chiudete il coperchio di accesso posteriore.

Cambio del filtro dell'olio

Sostituite il filtro dell'olio ogni 150 ore, o a cambi d'olio alterni.

Nota: Sostituite il filtro dell'olio ad ogni cambio d'olio in condizioni di funzionamento estremamente calde, o in ambienti polverosi o sabbiosi.

1. Spurgate l'olio dal motore; vedere Cambio dell'olio, pagina 31.
2. Aprite il coperchio di accesso posteriore; vedere Apertura del coperchio di accesso posteriore, pagina 29.
3. Togliete il filtro usato e tergete la superficie della guarnizione dell'adattatore del filtro (Fig. 27).
4. Attendete un minuto o due affinché l'olio venga assorbito dal materiale filtrante, quindi togliete l'olio in eccesso.
5. Spalmate un velo di olio nuovo sulla guarnizione di gomma del filtro di ricambio (Fig. 27).



m-1256

Figura 27

1. Filtro dell'olio
2. Guarnizione
3. Adattatore

6. Montate il nuovo filtro dell'olio sull'adattatore. Girate il filtro in senso orario finché la guarnizione di gomma non tocca l'adattatore, quindi serrate il filtro di un altro mezzo giro (Fig. 27).
7. Riempite la coppa dell'olio con olio nuovo adatto; vedere Cambio dell'olio, pagina 31.
8. Chiudete il coperchio di accesso posteriore.

Revisione della batteria

Controllate il livello dell'elettrolito nella batteria ogni 75 ore. Tenete sempre la batteria carica e pulita. Pulite la batteria e la relativa cassetta con una salvietta di carta. Se i morsetti della batteria presentano segni di corrosione, puliteli con una soluzione di quattro parti di acqua ed una di bicarbonato di sodio. Lubrificate leggermente i morsetti della batteria con del grasso per prevenire la corrosione.

Tensione: 12 V, avviamento a freddo 435 A

Controllo del livello dell'elettrolito

1. Togliete il coperchio della batteria (Fig. 3).
2. Aprite i coperchi per controllare gli elementi. L'elettrolito deve raggiungere la parte inferiore del tubo (Fig. 28).

Importante Non lasciate scendere l'elettrolito sotto le piastre. (Fig. 28).

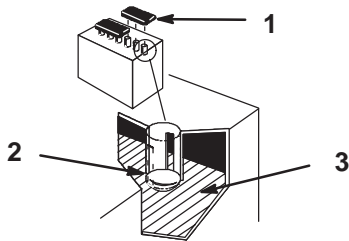


Figura 28

1. Tappi di rifornimento 3. Piastre
2. Parte inferiore del tubo

3. Se il livello dell'elettrolito è basso, aggiungete la quantità necessaria di acqua distillata; vedere Aggiunta di acqua alla batteria, sotto riportato.

Aggiunta di acqua alla batteria

Il momento migliore per aggiungere l'acqua distillata è appena prima di utilizzare il trattore. In tal modo l'acqua si miscela completamente con l'elettrolito.

1. Pulite la parte superiore della batteria con una salvietta di carta.
2. Sollevate i tappi di rifornimento (Fig. 28).
3. Versate lentamente dell'acqua distillata in ogni elemento della batteria, finché non raggiunge la parte inferiore del tubo (Fig. 28).

Importante Non riempite eccessivamente la batteria, in quanto l'elettrolito (acido solforico) può corrodere e danneggiare il telaio.

4. Premete i tappi di rifornimento sulla batteria.

Ricarica della batteria

Importante La batteria deve essere sempre completamente carica (densità specifica 1,260). Ciò è particolarmente importante per prevenire danni alla batteria qualora la temperatura sia inferiore a 0°C.

1. Controllate il livello dell'elettrolito; vedere Controllo del livello dell'elettrolito, pagina 32.
2. Togliete i tappi dalla batteria e collegate un caricabatterie da 3-4 A ai morsetti della batteria. Ricaricate la batteria a 4 A o meno per 4 ore (12 V). Non sovraccaricate.



Avvertenza



Durante la ricarica della batteria si sviluppano gas esplosivi.

Non fumate mai nelle adiacenze della batteria, e tenete scintille e fiamme lontano dalla batteria.

3. Dopo aver ricaricato completamente la batteria, montate i coperchi.
4. Rimontate il coperchio della batteria.

Manutenzione del sistema idraulico

Sostituzione del filtro idraulico

Cambiate il filtro idraulico:

- Dopo le prime 8 ore di esercizio.
 - Ogni 400 ore di esercizio.
1. Posizionate il trattore su una superficie piana.
 2. Sollevate i bracci del caricatore e montate i dispositivi di bloccaggio dei cilindri; vedere Uso dei dispositivi di bloccaggio dei cilindri, pagina 24.
 3. Spegnete il motore e togliete la chiave.
 4. Togliete il coperchio di accesso anteriore, vedere Rimozione del coperchio di accesso anteriore, pagina 28.
- Importante** Non sostituite il filtro dell'olio con uno per autovetture, perché potreste danneggiare gravemente il sistema idraulico.
5. Collocate una bacinella di spurgo sotto il filtro.
 6. Togliete il filtro usato e tergete la superficie della guarnizione dell'adattatore del filtro.

7. Spalmate un velo di fluido idraulico sulla guarnizione di gomma del filtro di ricambio (Fig. 29).
8. Montate il filtro idraulico di ricambio sull'adattatore del filtro. Girate il filtro in senso orario finché la guarnizione di gomma non sfiorerà l'adattatore del filtro, quindi serrate il filtro di un altro mezzo giro (Fig. 29).
9. Tergete il fluido versato.
10. Avviate il motore e lasciatelo funzionare per due minuti circa, per spurgare l'aria dall'impianto.
11. Spegnete il motore e verificate che non ci siano fuoriuscite.
12. Controllate il livello del fluido nel serbatoio idraulico (vedere Controllo del fluido idraulico, pagina 18) e aggiungete fluido sino a portarlo all'altezza del segno di pieno sull'asta. Non riempite eccessivamente il serbatoio.
5. Posizionate una bacinella di spurgo di grandi dimensioni sotto il trattore in grado di contenere almeno 67 l.
6. Togliete il tappo di spurgo dal fondo del serbatoio idraulico e lasciate fuoriuscire completamente il fluido.
7. Montate il tappo di spurgo.
8. Riempite il serbatoio idraulico con olio idraulico Toro Hy-Pro, Mobil Fluid 424, o olio equivalente; vedere Controllo del fluido idraulico, pagina 18.

Nota: Consegnate l'olio usato ad un centro di raccolta autorizzato.

9. Montate il coperchio di accesso anteriore
10. Togliete e riponete in magazzino i dispositivi di bloccaggio dei cilindri (vedere Uso dei dispositivi di bloccaggio dei cilindri, pagina 24) e abbassate i bracci del caricatore.

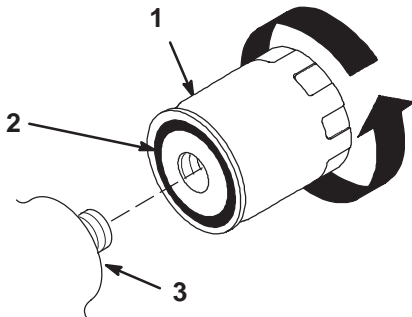


Figura 29

- | | |
|---------------------|---------------|
| 1. Filtro idraulico | 3. Adattatore |
| 2. Guarnizione | |

13. Montate il coperchio di accesso anteriore.
14. Togliete e immagazzinate i dispositivi di montaggio dei cilindri (vedere Uso dei dispositivi di bloccaggio dei cilindri, pagina 24) e abbassate i bracci del caricatore.

Cambio del fluido idraulico

Cambiate il fluido idraulico una volta all'anno.

1. Posizionate il trattore su una superficie piana.
2. Sollevate i bracci del caricatore e montate i dispositivi di bloccaggio dei cilindri; vedere Uso dei dispositivi di bloccaggio dei cilindri, pagina 24.
3. Spegnete il motore e togliete la chiave.
4. Togliete il coperchio di accesso anteriore, vedere Rimozione del coperchio di accesso anteriore, pagina 28.

Importante Non sostituite il fluido di trasmissione con uno per autovetture, perché potreste danneggiare gravemente il sistema idraulico.

Controllo delle linee idrauliche

Controllate le linee e i flessibili idraulici ogni 25 ore di servizio per verificare che non ci siano perdite, connessioni allentate, linee aggrovigliate, supporti di fissaggio allentati, usura, o deterioramento causato dalle condizioni atmosferiche o da agenti chimici. Sostituite tutti i flessibili idraulici in movimento ogni 1500 ore o 2 anni, qualunque sia il primo termine di scadenza. Riattate prima di usare la macchina.

	Avvertenza	
<p>Se il fluido idraulico fuoriesce sotto pressione, può penetrare nella pelle e causare infortuni. Se il fluido penetra accidentalmente nella pelle è necessario farlo asportare entro poche ore da un medico che abbia dimestichezza con questo tipo di infortunio, diversamente subentrerà la cancrena.</p> <ul style="list-style-type: none"> • Tenete corpo e mani lontano da piccole perdite o da ugelli che eiettano fluido idraulico pressurizzato. • Per individuare eventuali perdite di fluido idraulico, utilizzate carta o cartone, non utilizzate mai le mani. 		

Cambio del filtro del carburante

Cambiate il filtro del carburante una volta all'anno. Non montate mai filtri sporchi.

1. Abbassate i bracci del caricatore e spegnete il motore. Togliete la chiave.
2. Chiudete la valvola del carburante situata sul fondo del serbatoio (Fig. 32).
3. Aprite il coperchio di accesso posteriore; vedere Apertura del coperchio di acceso posteriore, pagina 29.
4. Aprite la valvola di spurgo (Fig. 30) e fate fuoriuscire il carburante dal filtro in un recipiente idoneo ed eliminatelo in modo appropriato.
5. Togliete il filtro del carburante utilizzando una chiave per filtri (Fig. 30).

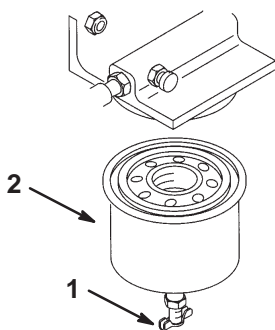


Figura 30

1. Valvola di spurgo
2. Filtro del carburante

6. Pulite la superficie di montaggio.
7. Lubrificate le guarnizioni del nuovo filtro con olio motore pulito. Avvitare a mano il nuovo filtro fin quando la guarnizione tocca la sede. A questo punto serratelo di un altro mezzo giro.
8. Aprite la valvola del carburante situata sul fondo del serbatoio (Fig. 32).
9. Spurgate l'impianto di alimentazione; vedere Spurgo dell'impianto di alimentazione, pagina 34.
10. Chiudete il coperchio di accesso posteriore.
11. Avviate il motore e verificate che non ci siano fuoriuscite.

Spurgo dell'impianto di alimentazione

Spurgate l'aria dall'impianto di alimentazione qualora si presenti una delle seguenti situazioni:

- Avviamento iniziale di un nuovo trattore o di un trattore rimasto in deposito.
 - Quando il motore cessa di funzionare a causa della mancanza di carburante.
 - Quando è stato eseguito un intervento di manutenzione sui componenti dell'impianto di alimentazione.
1. Aprite il coperchio di accesso posteriore; vedere Apertura del coperchio di accesso posteriore, pagina 29.
 2. Collocate una bacinella di spurgo sotto il filtro del carburante per raccogliere le perdite.
 3. Aprite la vite di spurgo sull'estremità superiore del filtro del carburante per riempire la vaschetta di carburante (Fig. 31).

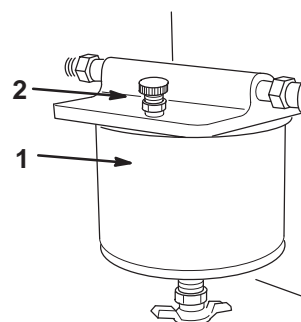


Figura 31

1. Filtro del carburante
2. Vite di spurgo

4. Chiudete la vite di spurgo quando il carburante fuoriuscirà regolarmente.
5. Sul lato sinistro del motore, posizionate il tappo di sfiato dell'aria sull'estremità superiore della pompa di alimentazione a iniezione e collegate ad esso un flessibile terminante in una bacinella di spurgo.
6. Aprite il tappo di sfiato e mettete in moto il motore fino a quando il carburante non fuoriuscirà regolarmente.
7. Chiudete il tappo di sfiato.
8. Chiudete il coperchio di accesso posteriore.

m-3708

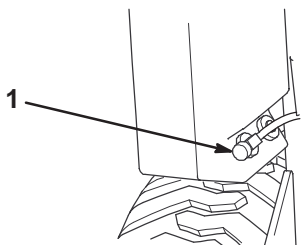
Spurgo del serbatoio del carburante

Pericolo

In talune condizioni, il carburante è estremamente infiammabile ed altamente esplosivo. Un incendio o un'esplosione possono ustionare voi ed altre persone, e causare danni.

- Spurgate il carburante dal serbatoio a motore freddo. Eseguite questa operazione all'aperto. Tergete eventuali perdite accidentali.
- Non fumate mai quando spurgate la benzina, e state lontani da fiamme vive o dove una scintilla possa accendere i fumi di benzina.

1. Parcheggiate il trattore su una superficie piana, per garantire che il serbatoio del carburante si svuoti completamente.
2. Abbassate i bracci del caricatore e spegnete il motore. Togliete la chiave.
3. Chiudete la valvola del carburante situata sul fondo del serbatoio del carburante (Fig. 32).



m-4390

Figura 32

1. Valvola del carburante

4. Aprite il coperchio di accesso posteriore; vedere Apertura del coperchio di accesso posteriore, pagina 29.
5. Allentate la fascetta stringitubo in corrispondenza del filtro del carburante e spostatela in alto sulla linea del carburante, lontano dal filtro.
6. Estraiete la linea del carburante dal filtro del carburante, aprite le valvole del carburante e lasciate fuoriuscire il carburante in una tanica o in una bacinella di spurgo.

Nota: Questo è il momento più opportuno per installare un nuovo filtro in quanto il serbatoio del carburante è vuoto.

7. Collegate la linea del carburante al filtro del carburante.
8. Infilate la fascetta vicino al filtro del carburante, per fissare la linea del carburante.
9. Chiudete il coperchio di accesso posteriore.
10. Aprite la valvola del carburante situata sul fondo del serbatoio del carburante.

Pulizia e rimessaggio

1. Abbassate i bracci del caricatore e spegnete il motore. Togliete la chiave.
2. Eliminate sporcizia e sudiciume dalle parti esterne di tutto il trattore, in particolare dal motore. Eliminate sporcizia e pula dalla parte esterna del motore.

Importante Il trattore può essere lavato con detergente neutro ed acqua. Non utilizzate idropulitrici ad alta pressione. Non utilizzate una quantità d'acqua eccessiva, in particolare in prossimità del quadro di comando, del motore, delle pompe idrauliche e dei motori.

3. Revisionate il filtro dell'aria; vedere Revisione del filtro dell'aria, pagina 30.
4. Lubrificate il trattore; vedere Lubrificazione del trattore, pagina 29.
5. Cambiate l'olio della coppa; vedere Cambio dell'olio motore, pagina 30.
6. Controllate la pressione dei pneumatici; vedere Pressione dei pneumatici, pagina 18.
7. Caricate la batteria; vedere Revisione della batteria, pagina 32.
8. Lavate il serbatoio del carburante con gasolio nuovo e pulito.
9. Controllate e serrate tutti i bulloni, i dadi e le viti. Riparate o sostituite le parti danneggiate.
10. Ritoccate tutti i graffi o le superfici metalliche sverniciate. La vernice può essere ordinata al Centro di Assistenza autorizzato di zona.
11. Controllate la protezione antigelo e riempite il radiatore con una soluzione antigelo di 50% acqua e 50% etilen glicole permanente.
12. Riponete il trattore in una rimessa o in un deposito pulito ed asciutto. Togliete la chiave dell'interruttore di avviamento e conservatela in un luogo facile da ricordare.
13. Coprite il trattore per proteggerlo e mantenerlo pulito.

Localizzazione guasti

PROBLEMA	POSSIBILI CAUSE	RIMEDI
Il motorino di avviamento non si avvia	<ol style="list-style-type: none"> 1. I collegamenti elettrici sono corrosi o allentati. 2. Fusibile bruciato o allentato. 3. Relè o interruttore danneggiati. 4. Batteria scarica. 5. Motorino di avviamento o solenoide di avviamento danneggiati. 6. Componenti interni del motore grippati. 	<ol style="list-style-type: none"> 1. Controllate il contatto dei collegamenti elettrici. 2. Riattate o sostituite il fusibile. 3. Rivolgetevi al Centro di Assistenza autorizzato di zona. 4. Caricate la batteria o sostituitedla. 5. Rivolgetevi al Centro di Assistenza autorizzato di zona. 6. Rivolgetevi al Centro di Assistenza autorizzato di zona.
Il motore gira ma non si avvia.	<ol style="list-style-type: none"> 1. Procedura di avviamento errata. 2. Il serbatoio del carburante è vuoto. 3. La valvola di arresto del carburante è chiusa. 4. C'è morchia, acqua, carburante stantio o inadatto nell'impianto di alimentazione. 5. Tubo di alimentazione intasato. 6. C'è aria nel carburante 7. Candele a incandescenza inattive. 	<ol style="list-style-type: none"> 1. Vedere Avviamento e spegnimento del motore, pagina 22. 2. Riempitelo di carburante fresco. 3. Aprite la valvola di intercettazione del carburante. 4. Spurgate l'impianto di alimentazione e lavatelo; riempitelo di carburante fresco. 5. Pulitelo o sostituitelo. 6. Spurgate gli ugelli e verificate che i raccordi dei tubi del carburante e quelli tra il serbatoio del carburante e il motore non perdano aria. 7. Controllate fusibile, candele a incandescenza e cablaggio.

PROBLEMA	POSSIBILI CAUSE	RIMEDI
Il motore gira ma non si avvia (cont.).	<p>8. Bassa velocità di avviamento.</p> <p>9. L'elemento del filtro dell'aria è sporco.</p> <p>10. Bassa compressione.</p> <p>11. Gli ugelli d'iniezione sono danneggiati.</p> <p>12. Il filtro del carburante è intasato.</p> <p>13. La fasatura della pompa d'iniezione è errata.</p> <p>14. La pompa d'iniezione è rotta.</p> <p>15. Carburante di qualità inadatta a condizioni ambientali fredde.</p> <p>16. Solenoide ETR guasto.</p>	<p>8. Controllate batteria, viscosità dell'olio e motorino di avviamento (rivolgetevi al Centro Assistenza autorizzato di zona).</p> <p>9. Pulitelo o sostituitelo.</p> <p>10. Rivolgetevi al Centro di Assistenza autorizzato di zona.</p> <p>11. Rivolgetevi al Centro di Assistenza autorizzato di zona.</p> <p>12. Sostituite il filtro del carburante.</p> <p>13. Rivolgetevi al Centro di Assistenza autorizzato di zona.</p> <p>14. Rivolgetevi al Centro di Assistenza autorizzato di zona.</p> <p>15. Spurgate l'impianto di alimentazione e sostituite il filtro del carburante. Riempite di carburante fresco di qualità adatta alle condizioni ambientali. Potrebbe essere necessario riscaldare l'intero trattore.</p> <p>16. Rivolgetevi al Centro di Assistenza autorizzato di zona.</p>
Il motore si avvia ma non continua a girare.	<p>1. Lo sfiato del serbatoio del carburante è ostruito.</p> <p>2. Morchia o acqua nell'impianto di alimentazione.</p> <p>3. Il filtro del carburante è intasato.</p> <p>4. La pompa del carburante è danneggiata.</p> <p>5. C'è aria nel carburante.</p> <p>6. Carburante di qualità inadatta a condizioni ambientali fredde.</p>	<p>1. Allentate il tappo. Se con il tappo allentato il motore funziona, sostituite il tappo.</p> <p>2. Spurgate l'impianto di alimentazione e lavatelo; riempitelo di carburante fresco.</p> <p>3. Sostituite il filtro del carburante.</p> <p>4. Rivolgetevi al Centro di Assistenza autorizzato di zona.</p> <p>5. Spurgate gli ugelli e verificate che i raccordi dei tubi del carburante e quelli tra il serbatoio del carburante e il motore non perdano aria.</p> <p>6. Spurgate l'impianto di alimentazione e sostituite il filtro del carburante. Riempite di carburante fresco di qualità adatta alle condizioni ambientali.</p>

PROBLEMA	POSSIBILI CAUSE	RIMEDI
Il motore gira ma batte o perde colpi.	<ol style="list-style-type: none"> 1. C'è morchia, acqua, carburante stantio o inadatto nell'impianto di alimentazione. 2. Surriscaldamento del motore. 3. C'è aria nel carburante. 4. Gli ugelli d'iniezione sono danneggiati. 5. Bassa compressione 6. La fasatura della pompa d'iniezione è errata. 7. Eccessivi accumuli di carbonio. 8. Usura o danni interni. 	<ol style="list-style-type: none"> 1. Spurgate l'impianto di alimentazione e lavatelo; riempitelo di carburante fresco. 2. Vedere Il motore si surriscalda. 3. Spurgate gli ugelli e verificate che i raccordi dei tubi del carburante e quelli tra il serbatoio del carburante e il motore non perdano aria. 4. Rivolgetevi al Centro di Assistenza autorizzato di zona. 5. Rivolgetevi al Centro di Assistenza autorizzato di zona. 6. Rivolgetevi al Centro di Assistenza autorizzato di zona. 7. Rivolgetevi al Centro di Assistenza autorizzato di zona. 8. Rivolgetevi al Centro di Assistenza autorizzato di zona.
Il motore non gira alla minima.	<ol style="list-style-type: none"> 1. Lo sfiato del serbatoio del carburante è ostruito. 2. C'è morchia, acqua, carburante stantio o inadatto nell'impianto di alimentazione. 3. La pompa del carburante è danneggiata. 4. Bassa compressione. 5. L'elemento del filtro dell'aria è sporco. 6. Il filtro del carburante è intasato. 7. C'è aria nel carburante. 	<ol style="list-style-type: none"> 1. Allentate il tappo. Se con il tappo allentato il motore funziona, sostituite il tappo. 2. Spurgate l'impianto di alimentazione e lavatelo; riempitelo di carburante fresco. 3. Rivolgetevi al Centro di Assistenza autorizzato di zona. 4. Rivolgetevi al Centro di Assistenza autorizzato di zona. 5. Pulitelo o sostituitelo. 6. Sostituite il filtro del carburante. 7. Spurgate gli ugelli e verificate che i raccordi dei tubi del carburante e quelli tra il serbatoio del carburante e il motore non perdano aria.

PROBLEMA	POSSIBILI CAUSE	RIMEDI
Il motore si surriscalda.	<ol style="list-style-type: none"> 1. Occorre più refrigerante. 2. L'aria diretta al radiatore è insufficiente. 3. L'olio nella coppa non è al giusto livello. 4. Carico eccessivo. 5. Il termostato è danneggiato. 6. La cinghia della ventola è allentata o spezzata. 7. Il carburante nell'impianto di alimentazione è inadatto. 8. La fasatura di iniezione è errata. 9. La pompa del refrigerante è danneggiata. 	<ol style="list-style-type: none"> 1. Verificate e rabboccate con refrigerante. 2. Controllate la griglia del radiatore e pulitela ogni volta che la usate. 3. Riempite o scaricate fino al segno di pieno. 4. Riducete il carico e rallentate. 5. Rivolgetevi al Centro di Assistenza autorizzato di zona. 6. Rivolgetevi al Centro di Assistenza autorizzato di zona. 7. Spurgate l'impianto di alimentazione e lavatelo; riempitelo di carburante fresco. 8. Rivolgetevi al Centro di Assistenza autorizzato di zona. 9. Rivolgetevi al Centro di Assistenza autorizzato di zona.
Il motore perde potenza.	<ol style="list-style-type: none"> 1. L'olio nella coppa non è al giusto livello. 2. L'elemento del filtro dell'aria è sporco. 3. C'è morchia, acqua, carburante stantio o inadatto nell'impianto di alimentazione. 4. Il motore si surriscalda. 5. Bassa compressione. 6. Lo sfiato del serbatoio del carburante è ostruito. 7. Il motore è sotto sforzo eccessivo. 8. C'è aria nel carburante. 9. La fasatura della pompa d'iniezione è errata. 10. La pompa d'iniezione è danneggiata. 	<ol style="list-style-type: none"> 1. Riempite o scaricate fino al segno di pieno. 2. Pulitelo o sostituitelo. 3. Spurgate l'impianto di alimentazione e lavatelo; riempitelo di carburante fresco. 4. Vedere Il motore si surriscalda. 5. Rivolgetevi al Centro di Assistenza autorizzato di zona. 6. Rivolgetevi al Centro di Assistenza autorizzato di zona. 7. Rallentate. 8. Spurgate gli ugelli e verificate che i raccordi dei tubi del carburante e quelli tra il serbatoio del carburante e il motore non perdano aria. 9. Rivolgetevi al Centro di Assistenza autorizzato di zona. 10. Rivolgetevi al Centro di Assistenza autorizzato di zona.

PROBLEMA	POSSIBILI CAUSE	RIMEDI
Troppo fumo nero dallo scarico.	<ol style="list-style-type: none"> 1. L'elemento del filtro dell'aria è sporco. 2. La fasatura della pompa d'iniezione è errata. 3. Il carburante nell'impianto di alimentazione è inadatto. 4. Gli ugelli d'iniezione sono danneggiati. 5. La pompa d'iniezione è danneggiata. 6. Carico eccessivo. 	<ol style="list-style-type: none"> 1. Pulitelo o sostituitelo. 2. Rivolgetevi al Centro di Assistenza autorizzato di zona. 3. Spurgate l'impianto di alimentazione e riempitelo di carburante adatto. 4. Rivolgetevi al Centro di Assistenza autorizzato di zona. 5. Rivolgetevi al Centro di Assistenza autorizzato di zona. 6. Riducete il carico e rallentate.
Troppo fumo bianco dallo scarico.	<ol style="list-style-type: none"> 1. La chiave è stata girata in posizione Start prima che si spegnesse la spia delle candele a incandescenza. 2. La temperatura del motore è bassa. 3. Le candele a incandescenza non funzionano. 4. Gli ugelli d'iniezione del carburante sono danneggiati. 5. La fasatura della pompa d'iniezione è errata. 6. Bassa compressione. 	<ol style="list-style-type: none"> 1. Girate la chiave in posizione Run e attendete che la spia delle candele a incandescenza si spenga prima di avviare il motore. 2. Controllate il termostato. 3. Controllate fusibile, candele a incandescenza e cablaggio. 4. Rivolgetevi al Centro di Assistenza autorizzato di zona. 5. Rivolgetevi al Centro di Assistenza autorizzato di zona. 6. Rivolgetevi al Centro di Assistenza autorizzato di zona.
Il trattore non parte.	<ol style="list-style-type: none"> 1. L'accoppiatore della pompa è allentato o guasto. 2. Il livello del fluido idraulico è basso. 3. Il motore della pompa e/o delle ruote è danneggiato. 4. La valvola di comando è danneggiata. 5. La valvola di sfogo è danneggiata. 6. Le valvole di traino sono aperte. 7. La leva della valvola del divisore di flusso si trova in posizione ore 9. 	<ol style="list-style-type: none"> 1. Rivolgetevi ad un Centro di Assistenza Autorizzato. 2. Rabboccate il serbatoio con fluido idraulico. 3. Rivolgetevi al Centro di Assistenza autorizzato di zona. 4. Rivolgetevi al Centro di Assistenza autorizzato di zona. 5. Rivolgetevi al Centro di Assistenza autorizzato di zona. 6. Chiudete le valvole di traino. 7. Spostate la leva in posizione ore 12-10.