



Count on it.

Form No. 3460-198 Rev A

Gebruikershandleiding

Greensmaster® 3150
tractie-eenheid met
tweewielaandrijving

Modelnr.: 04358—Serienr.: 411700000 en hoger



Modelnr.: _____ Serienr.: _____
--

Deze handleiding wijst u op mogelijke gevaren en bevat veiligheidswaarschuwingen die u kunt herkennen aan het waarschuwingspictogram (Figuur 2), dat wijst op een gevaar dat ernstig letsel of de dood kan veroorzaken indien u nalaat de voorgeschreven maatregelen te treffen.



Figuur 2

Waarschuwingpictogram

g000502

Er worden in deze handleiding twee woorden gebruikt om uw aandacht op bijzondere informatie te vestigen.

Belangrijk attendeert u op bijzondere technische informatie en **Opmerking** duidt algemene informatie aan die bijzondere aandacht verdient.

Inhoud

Veiligheid	4
Algemene veiligheid	4
Veiligheids- en instructiestickers	5
Montage	9
1 De accu opladen	10
2 De accu plaatsen	10
3 De rolbeugel monteren	10
4 De maai-eenheden monteren	11
5 De buitenste grasmanden markeren	13
6 Bijkomend gewicht en de gewichtenset achteraan plaatsen	13
7 De set met CE-scherm monteren	13
8 De EU-stickers aanbrengen	14
9 De bandenspanning verlagen	14
10 De remmen polijsten	14
Algemeen overzicht van de machine	15
Bedieningsorganen	15
Specificaties	18
Werktuigen/accessoires	18
Voor gebruik	18
Veiligheidsinstructies voorafgaand aan het werk	18
Brandstof	19
Brandstoftank vullen	19
Dagelijks onderhoud uitvoeren	19
Tijdens gebruik	20
Veiligheid tijdens het werk	20
De machine inrijden	21

Starten van de motor	21
De machine controleren nadat u de motor hebt gestart	22
De motor afzetten	22
Veiligheidssysteem controleren	22
Met de machine rijden zonder te maaien	23
De green maaien	23
Na gebruik	25
Veiligheid na het werk	25
De machine slepen	26
Inspecteren en reinigen na het maaien	26
De machine transporteren	26
Onderhoud	27
Veiligheid bij onderhoud	27
Aanbevolen onderhoudsschema	27
Controlelijst voor dagelijks onderhoud	29
Procedures voorafgaande aan onderhoud	30
De stoel verwijderen	30
De machine opkrikken	30
Smering	31
De machine smeren	31
Onderhoud motor	33
Veiligheid van de motor	33
Onderhoud van het luchtfilter	33
Motorolie verversen	33
Bougies vervangen	34
Onderhoud brandstofsysteem	35
Brandstoffilter vervangen	35
Brandstofleidingen en -verbindingen controleren	36
Onderhoud elektrisch systeem	36
Veiligheid van het elektrisch systeem	36
De accu opladen	36
De zekeringen vinden	37
Onderhoud aandrijfsysteem	38
De bandenspanning controleren	38
Torsie van wielmoeren controleren	38
De transmissie afstellen voor de neutraalstand	38
Transportsnelheid afstellen	39
Maaisnelheid afstellen	39
Onderhouden remmen	40
De remmen polijsten	40
Remmen afstellen	40
Onderhoud bedieningsysteem	41
Opheffen/neeerlaten van maaidek afstellen	41
De hefcilinders afstellen	41
Onderhoud hydraulisch systeem	42
Veiligheid van het hydraulische systeem	42
Hydraulische vloeistof controleren	42
Hydraulische slangen en leidingen controleren	44
Lekdetector controleren	45
Onderhoud van de maai-eenheid	47
Veiligheid van de messen	47
Afstelling van contact tussen ondermes en messenkooi controleren	47

Toerental van de messenkooien instellen.....	47
De messenkooien wetten	48
Stalling	50
Veiligheid tijdens opslag	50
Vorbereidingen voor stalling	50

Veiligheid

Deze machine is ontworpen in overeenstemming met de EN-norm ISO 5395 en B71.4-2017 van het ANSI (American National Standards Institute) en voldoet aan deze normen indien u de juiste gewichtenset, ballast, CE-stickers en kapset monteert.

Algemene veiligheid

Dit product kan handen of voeten afsnijden en voorwerpen uitwerpen.

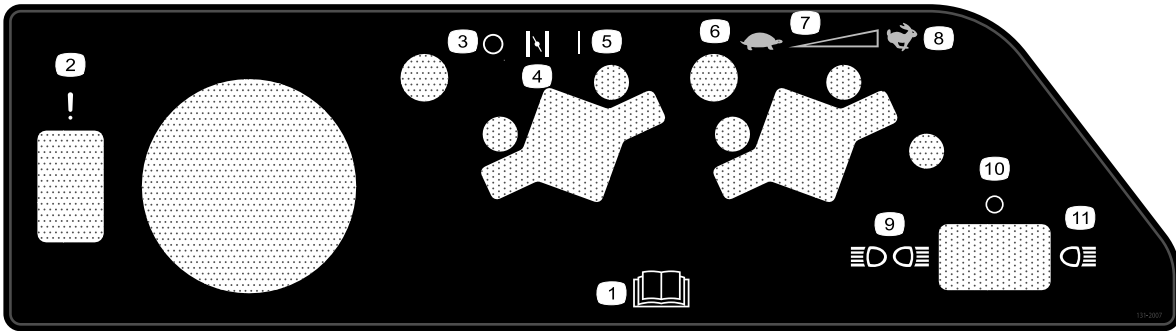
- Lees deze *Gebruikershandleiding* en zorg ervoor dat u deze begrijpt voordat u de motor start.
- Geef uw volledige aandacht als u de machine gebruikt. Zorg ervoor dat u met niets anders bezig bent waardoor u kunt worden afgeleid, anders kunnen er letsels ontstaan of kan eigendom worden beschadigd.
- Houd handen en voeten uit de buurt van de bewegende onderdelen van de machine.
- Gebruik de machine niet als er schermen of andere beveiligingsmiddelen ontbreken of als deze niet naar behoren werken.
- Hou omstanders en kinderen uit de buurt van het werkgebied. Laat kinderen nooit de machine bedienen.
- Zet de machine af, verwijder het contactsleuteltje en wacht totdat alle bewegende onderdelen tot stilstand zijn gekomen voordat u de bestuurderspositie verlaat. Laat de machine afkoelen voordat u deze afstelt, reinigt, stalt of er onderhoudswerkzaamheden aan verricht.

Onjuist gebruik of onderhoud van deze machine kan letsel tot gevolg hebben. Om het risico op letsel te verkleinen, dient u zich aan de volgende veiligheidsinstructies te houden en altijd op het veiligheidssymbool ▲ te letten, dat betekent Voorzichtig, Waarschuwing of Gevaar – instructie voor persoonlijke veiligheid. Niet-naleving van deze instructies kan leiden tot lichamelijk of dodelijk letsel.

Veiligheids- en instructiestickers



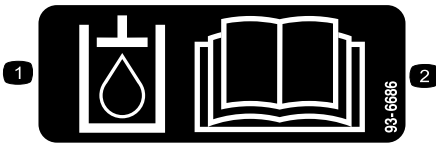
Veiligheidsstickers en veiligheidsinstructies zijn gemakkelijk zichtbaar voor de bestuurder en bevinden zich bij plaatsen waar gevaar kan ontstaan. Vervang alle beschadigde of verdwenen stickers.



131-2007

decal131-2007

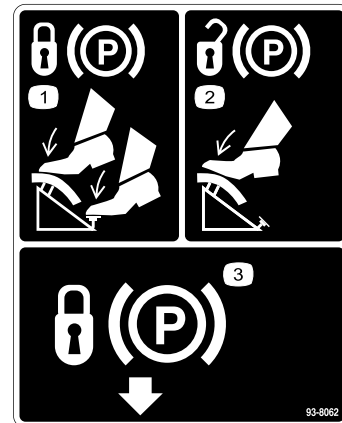
- | | |
|--|------------------------------|
| 1. Lees de <i>Gebruikershandleiding</i> . | 7. Continu snelheidsregeling |
| 2. Storing/defect (test alarm van lekdetector) | 8. Snel |
| 3. UIT | 9. Voor- en achterlichten |
| 4. Choke | 10. Lichten uit |
| 5. AAN | 11. Voorlichten |
| 6. Langzaam | |



93-6686

decal93-6686

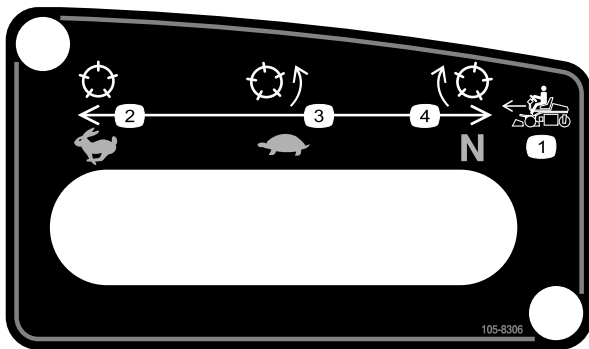
1. Hydraulische vloeistof
2. Lees de *Gebruikershandleiding*.



93-8062

decal93-8062

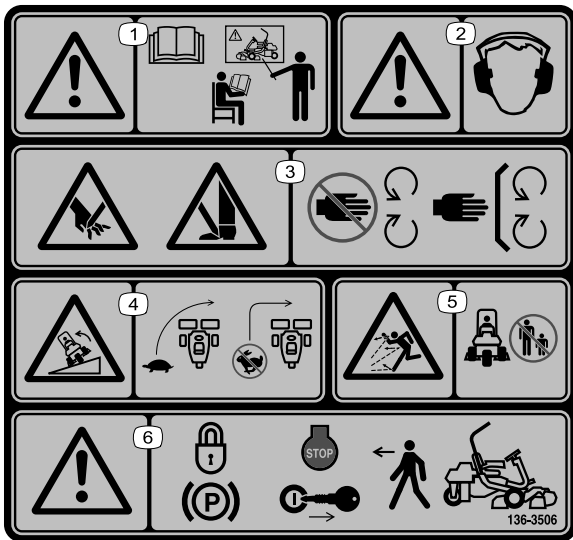
1. Om de parkeerrem te vergrendelen, trapt u het rempedaal in en activeert u de vergrendeling van de parkeerrem.
2. Om de parkeerrem vrij te zetten, trapt u het rempedaal in.
3. Vergrendeling van parkeerrem



105-8306

decal105-8306

- | | |
|--------------------------------------|--------------------------------------|
| 1. Vooruit-versnellingen van machine | 3. Langzaam – gebruiken voor maaien. |
| 2. Snel – gebruiken voor transport. | 4. Neutraal – gebruiken voor wetten. |



136-8506

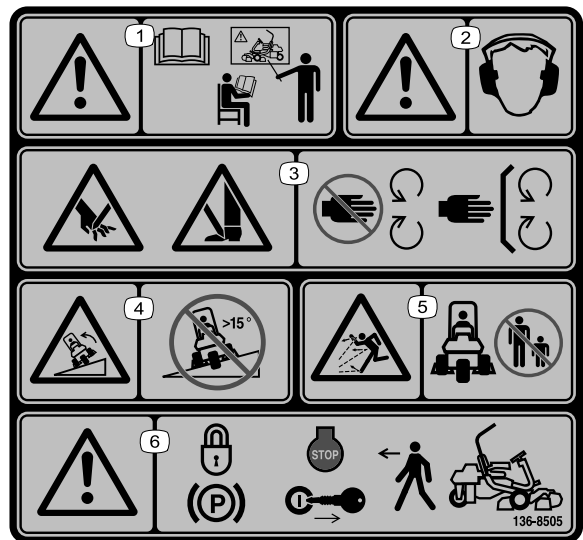
decal136-8506

1. Waarschuwing – Lees de *Gebruikershandleiding*. Gebruik deze machine uitsluitend als u hiervoor opgeleid bent.
2. Waarschuwing – Draag gehoorbescherming.
3. Gevaar: handen en voeten kunnen worden gesneden/geamputeerd – Blijf uit de buurt van bewegende delen; houd alle beschermende delen op hun plaats.
4. Kantelgevaar – Verminder uw vaart voordat u een bocht neemt; neem geen bocht bij hoge snelheid.
5. Gevaar op weggeslingerde objecten – Houd omstanders op een afstand.
6. Waarschuwing – Stel de parkeerrem in werking, zet de motor af en verwijder het sleuteltje voordat u de machine verlaat.



133-8062

decal133-8062

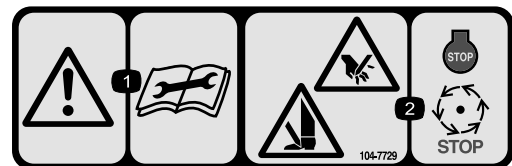


136-8505

decal136-8505

Opmerking: Deze machine voldoet aan de tests die de statische breedte- en lengtestabiliteit meten en die standaard zijn in de sector. De maximale aanbevolen hellingshoek wordt vermeld op de sticker. Raadpleeg de instructies voor gebruik van de machine op hellingen in de *Gebruikershandleiding* en de omstandigheden waarin u de machine zou gebruiken om na te gaan of u de machine op een bepaalde dag en op het terrein in kwestie kunt gebruiken. Veranderingen in het terrein kunnen tot gevolg hebben dat de machine anders reageert op hellingen.

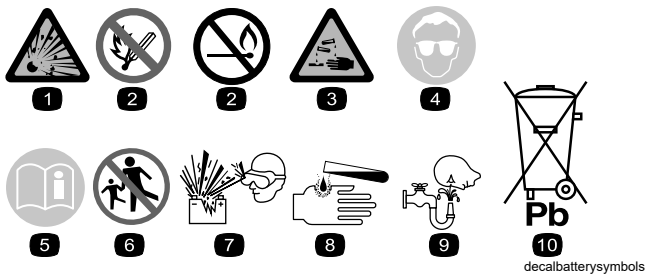
1. Waarschuwing – Lees de *Gebruikershandleiding*. Gebruik deze machine uitsluitend als u hiervoor opgeleid bent.
2. Waarschuwing – Draag gehoorbescherming.
3. Gevaar: handen en voeten kunnen worden gesneden/geamputeerd – Blijf uit de buurt van bewegende delen; houd alle beschermende delen op hun plaats.
4. Machine kan kantelen – Gebruik de machine niet op hellingen van meer dan 15 graden.
5. Gevaar op weggeslingerde objecten – Houd omstanders op een afstand.
6. Waarschuwing – Stel de parkeerrem in werking, zet de motor af en verwijder het sleuteltje voordat u de machine verlaat.



104-7729

decal104-7729

1. Waarschuwing – Lees de instructies voordat u service- of onderhoudswerkzaamheden uitvoert.
2. Handen of voeten kunnen worden gesneden/geamputeerd – Zet de motor af en wacht tot alle bewegende onderdelen tot stilstand zijn gekomen.



Symbolen op accu

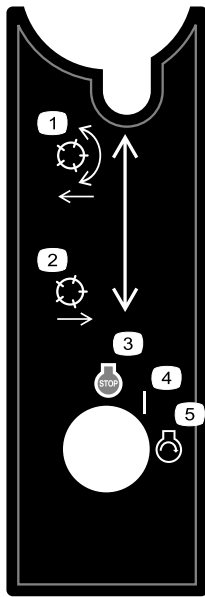
Sommige of alle symbolen staan op de accu.

- | | |
|--|--|
| 1. Risico van explosie | 6. Houd omstanders uit de buurt van de accu. |
| 2. Niet roken. Geen open vuur of vonken | 7. Draag oogbescherming; explosieve gassen kunnen blindheid en ander letsel veroorzaken. |
| 3. Risico van bijtende vloeistof/chemische brandwonden | 8. Accuzuur kan blindheid of ernstige brandwonden veroorzaken. |
| 4. Draag oogbescherming. | 9. Ogen direct met water spoelen en snel arts raadplegen. |
| 5. Lees de <i>Gebruikershandleiding</i> . | 10. Bevat lood; niet weggooien |

GREENSMATER 3XXX							
1	2		3		4		5
	3.8 MPH 6.1 Km/h	5.0 MPH 8.0 Km/h	3.8 MPH 6.1 Km/h	5.0 MPH 8.0 Km/h	3.8 MPH 6.1 Km/h	5.0 MPH 8.0 Km/h	3.8 MPH 6.1 Km/h
0.062" / 1.6mm	N/R	N/R	9	N/R	9	N/R	9
0.094" / 2.4mm	N/R	N/R	9	N/R	9	N/R	9
0.125" / 3.2mm	N/R	N/R	9	N/R	9	N/R	9
0.156" / 4.0mm	N/R	N/R	9	N/R	9	N/R	N/R
0.188" / 4.8mm	N/R	N/R	9	N/R	7	N/R	N/R
0.218" / 5.5mm	N/R	N/R	9	N/R	6	N/R	N/R
0.250" / 6.4mm	7	N/R	6	7	5	7	N/R
0.312" / 7.9mm	6	N/R	5	6	4	6	N/R
0.375" / 9.5mm	6	7	4	5	4	5	N/R
0.438" / 11.1mm	6	6	4	5	3	4	N/R
0.500" / 12.7mm	5	6	3	4	N/R	N/R	N/R
0.625" / 15.9mm	4	5	3	3	N/R	N/R	N/R
0.750" / 19.0mm	3	4	3	3	N/R	N/R	N/R
0.875" / 22.2mm	3	4	N/R	3	N/R	N/R	N/R
1.000" / 25.4mm	3	3	N/R	N/R	N/R	N/R	N/R

115-8156

- | | | | |
|--------------------------|---------------------------|---------------------------|-------------|
| 1. Hoogte messenkooi | 3. 8-messen maai-eenheid | 5. 14-messen maai-eenheid | 7. Snel |
| 2. 5-messen maai-eenheid | 4. 11-messen maai-eenheid | 6. Toerental messenkooi | 8. Langzaam |



105-8305

decal105-8305

1. Messenkooien neerlaten en uitschakelen.
2. Messenkooien opheffen en uitschakelen.
3. Motor – Afzetten
4. Aan
5. Motor – Starten

GREENSMASTER 3150

QUICK REFERENCE AID

SEE OPERATOR'S MANUAL

CHECK/SERVICE (daily)

1. OIL LEVEL ENGINE
2. OIL LEVEL HYDRAULIC TANK
3. BRAKE FUNCTION
4. INTERLOCK SYSTEM:
 - 4a. SEAT INTERLOCK
 - 4b. NEUTRAL SENSOR
 - 4c. MOW SENSOR
 - 4d. PARKING BRAKE INTERLOCK
5. LEAK DETECTOR ALARM
6. AIR FILTER & PRECLEANER
7. ENGINE COOLING FINS
8. TIRE PRESSURE
 - (8 - 12 psi front, 8 - 15 psi rear)
9. BATTERY
10. LUBRICATION

WHEEL NUT TORQUE (70-80 FT-LBS.)

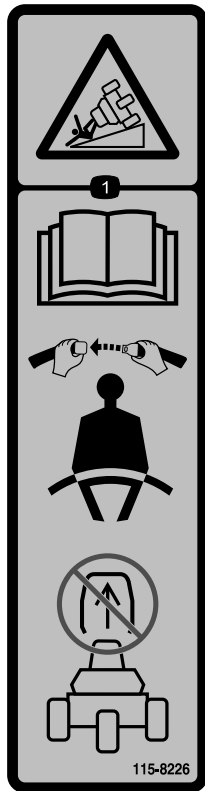
FLUID SPECIFICATIONS / CHANGE INTERVALS

SEE OPERATOR'S MANUAL FOR INITIAL CHANGE	FLUID TYPE	CAPACITY	CHANGE INTERVALS		FILTER PART NO.
			FLUID	FILTER	
A. ENGINE OIL	API SJ, SAE 30 SG	*1.5 qts.	100 HRS.	100 HRS.	107-7917
B. AIR CLEANER				100 HRS.	92-9527
C. FUEL FILTER				500 HRS.	94-2690
D. HYDRAULIC OIL	SEE OPERATOR'S MANUAL	8 1/2 GAL.	2000 HRS.	1000 HRS.	107-4953
E. FUEL TANK	UNLEADED GAS	7 GAL.			

*Including filter

139-2725

decal139-2725



115-8226

decal115-8226

1. Kantelgevaar – Lees de *Gebruikershandleiding*; draag een veiligheidsgordel; de rolbeugel niet verwijderen.

Montage

Losse onderdelen

Gebruik onderstaande lijst om te controleren of alle onderdelen zijn geleverd.

Procedure	Omschrijving	Hoeveelheid	Gebruik
1	Geen onderdelen vereist	–	De accu opladen.
2	Slotbout (5/16" x 3/4") Moer (5/16")	2 2	De accu plaatsen.
3	Bout (1/2" x 1 3/4") Bout (1/2" x 1 1/2") Moer (1/2")	2 6 8	De rolbeugel monteren.
4	Maaidek Grasvanger	3 3	De maai-eenheden monteren.
5	Geen onderdelen vereist	–	De buitenste grasmanden markeren.
6	Achtereengewichtset (onderdeelnummer 100-6442) – apart verkrijgbaar 19,5 kg calciumchloride (apart kopen) Gewichtenset achteraan (onderdeelnummer 99-1645) – afzonderlijk aankopen als de set voor driewiel aandrijving op uw machine gemonteerd is	1 1 1	Bijkomend gewicht en de gewichtenset achteraan plaatsen.
7	Set met CE-scherm – onderdeelnummer 04440 (afzonderlijk verkocht)	1	De set met CE-scherm monteren.
8	Waarschuwingsticker (onderdeelnummer 136-8505) Sticker CE-markering Sticker productiejaar	1 1 1	De CE-stickers aanbrengen (indien vereist).
9	Geen onderdelen vereist	–	De bandenspanning verlagen.
10	Geen onderdelen vereist	–	De remmen polijsten.

Instructiemateriaal en aanvullende onderdelen

Omschrijving	Hoeveelheid	Gebruik
Gebruikershandleiding	1	Lezen voordat de machine in gebruik wordt genomen.
Gebruikershandleiding van de motor	1	Gebruiken om motorgegevens op te zoeken.
Conformiteitsverklaring	1	Voor CE-conformiteit
Geluidscertificaat	1	
Contactsleuteltjes	2	De motor starten.

1

De accu opladen

Geen onderdelen vereist

Procedure

Laad de accu op; zie [De accu opladen \(bladz. 36\)](#).

2

De accu plaatsen

Benodigde onderdelen voor deze stap:

2	Slotbout (5/16" x 3/4")
2	Moer (5/16")

Procedure

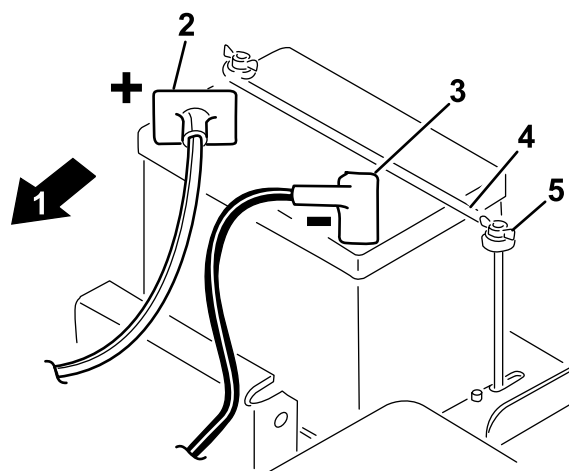
1. Plaats de accu achter de stoel met de accupolen gericht naar de voorkant van de machine ([Figuur 3](#)).
2. Sluit de pluskabel (rood) van de accu vanaf de startmotorsolenoiden aan op de pluspool (+) van de accu ([Figuur 3](#)). Bevestig met een slotbout en een moer.

Belangrijk: Zorg ervoor dat de kabel vrij van de stoel blijft als deze stoel helemaal naar achteren is gezet, omdat dit kan leiden tot slijtage of beschadiging van de kabel.

⚠ WAARSCHUWING

Accupolen of metalen gereedschappen kunnen kortsluiting maken met metalen onderdelen van de machine, waardoor vonken kunnen ontstaan. Hierdoor kunnen accugassen tot ontploffing komen en lichamelijk letsel veroorzaken.

- Zorg ervoor dat bij het verwijderen of installeren van de accu de accupolen niet in aanraking komen met metalen onderdelen van de machine.
- Voorkom dat metalen gereedschappen kortsluiting veroorzaken tussen de accupolen en metalen onderdelen van de machine.



Figuur 3

g339221

1. Voorzijde van de machine
2. Pluspool (+)
3. Minpool (-)
4. Accuklem
5. Vleugelmoer

3. Sluit de zwarte aardingskabel (vanaf de onderkant van de motor) aan op de min (-) pool van de accu. Bevestig met een slotbout en een moer.

⚠ WAARSCHUWING

Als accukabels verkeerd worden verbonden, kan dit schade aan de machine en de kabels tot gevolg hebben en vonken veroorzaken. Hierdoor kunnen accugassen tot ontploffing komen en lichamelijk letsel veroorzaken.

- Maak altijd de minkabel (zwart) van de accu los voordat u de pluskabel (rood) losmaakt.
- Sluit altijd de pluskabel (rood) van de accu aan voordat u de minkabel (zwart) aansluit.

4. Breng vaseline aan op de beide accupolen.
5. Plaats de accuklembeugel en de ringen en zet deze vast met vleugelmoeren ([Figuur 3](#)).
6. Schuif het kapje op de op de pluspool (+) van de accu.

3

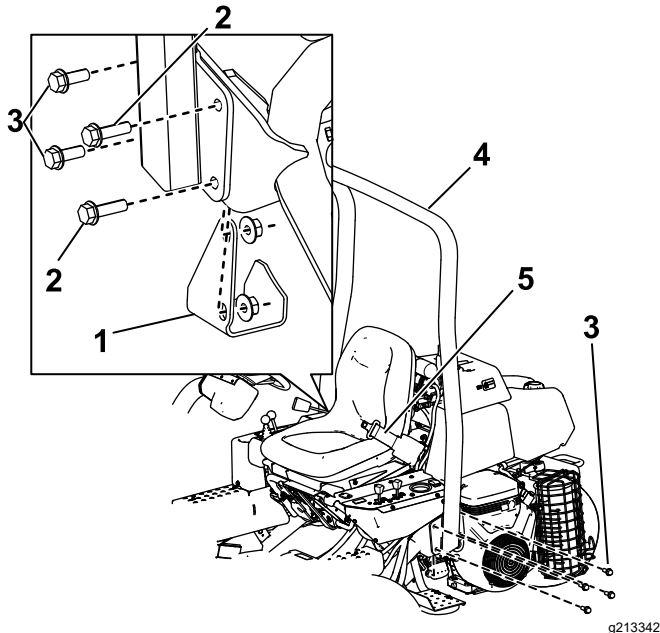
De rolbeugel monteren

Benodigde onderdelen voor deze stap:

2	Bout (1/2" x 1 3/4")
6	Bout (1/2" x 1 1/2")
8	Moer (1/2")

Procedure

1. Verwijder de schroeven en moeren die het stutplatform aan de rechterkant van de machine ondersteunen.
2. Laat de rolbeugel (Figuur 4) op de montagebeugels zakken en zorg ervoor dat de montagegaten uitgelijnd zijn.



Figuur 4

- | | |
|-------------------------|----------------------|
| 1. Stutplatform | 4. Rolbeugel |
| 2. Bout (1/2" x 1 3/4") | 5. Veiligheidsgordel |
| 3. Bout (1/2" x 1 1/2") | |

3. Bevestig de linkerzijde van de rolbeugel aan de montagebeugel met 4 bouten (1/2" x 1 1/2") en borgmoeren (Figuur 4).
4. Draai het bevestigingsmateriaal vast met een torsie van 91 tot 115 N·m.
5. Bevestig de rechterzijde van de rolbeugel en het eerder verwijderde stutplatform aan de montagebeugel met 2 bouten (1/2" x 1 1/2"), 2

bouten (1/2" x 1 3/4") en borgmoeren zoals getoond in Figuur 4.

6. Draai het bevestigingsmateriaal vast met een torsie van 91 tot 115 N·m.

⚠ WAARSCHUWING

Als u tijdens het werken met de machine geen veiligheidsgordel draagt, kunt u uit de stoel geworpen worden en verwond worden indien de machine kantelt.

Doe altijd de veiligheidsgordel om.

4

De maai-eenheden monteren

Benodigde onderdelen voor deze stap:

3	Maaidek
3	Grasvanger

Procedure

Belangrijk: Breng de ophanging niet omhoog in de transportstand als de messenkooimotoren zich in de houders in het frame van de machine bevinden. Dit kan schade aan de motoren of slangen tot gevolg hebben.

Opmerking: Als u de maaimessen slijpt, de maaihogte instelt of onderhoudswerkzaamheden aan een maaidek verricht, moet u de motoren van de messenkooien van het maaidek in de steunbuizen op de voorkant van het frame en aan de zijkant van de machine plaatsen om beschadiging van de slangen te voorkomen.

1. Haal de maaidekken uit de dozen. U moet de maaidekken monteren en afstellen volgens de instructies in de *Gebruikershandleiding*.
2. Schuif het maaidek onder het trekframe terwijl u de hefhaak op de hefarm schuift (Figuur 5).

5

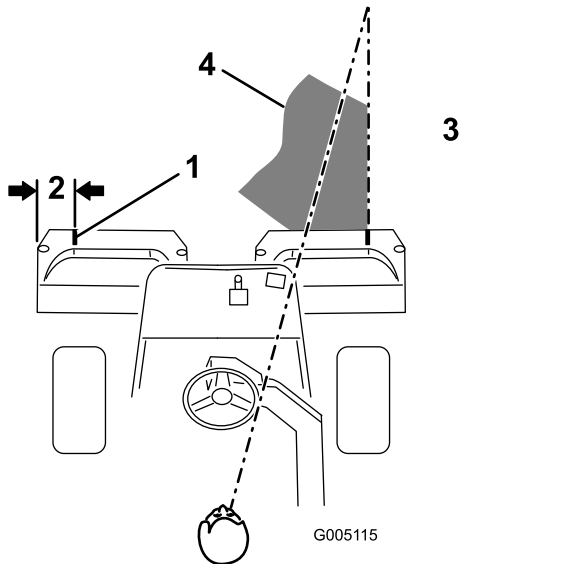
De buitenste grasmanden markeren

Geen onderdelen vereist

Procedure

Om de machine uit te lijnen voor opeenvolgende maaibanen, voert u deze procedure uit voor de manden van maaidekken 2 en 3:

1. Zorg ervoor dat er ruimte van ongeveer 12,7 cm vanaf de buitenrand van elke mand is.
2. Bevestig een strook witte tape of zet een streep op elke mand, die evenwijdig loopt aan de buitenrand van elke mand **Figuur 9)**



Figuur 9

- | | |
|---------------------|--|
| 1. Markeringsstrook | 3. Maai het gras aan de rechterkant |
| 2. Ongeveer 12,7 cm | 4. Blijf u richten op een punt op 1,8 tot 3 m vóór de machine. |

6

Bijkomend gewicht en de gewichtenset achteraan plaatsen

Benodigde onderdelen voor deze stap:

1	Achternichtset (onderdeelnummer 100-6442) – apart verkrijgbaar
1	19,5 kg calciumchloride (apart kopen)
1	Gewichtenset achteraan (onderdeelnummer 99-1645) – afzonderlijk aankopen als de set voor driewielaandrijving op uw machine gemonteerd is

Procedure

Deze machine voldoet aan de standaarden ANSI B71.4-2017 en EN ISO 5395:2013 als u deze uitrust met een achternichtset (onderdeelnummer 100-6442) en als een last van 19,5 kg calciumchloride aan het achterwiel. Als u een set voor driewielaandrijving monteert, gebruik dan de achternichtset (onderdeelnr. 99-1645) in plaats van onderdeelnr. 100-6442.

Belangrijk: Als een band die is verzaard met calciumchloride lek raakt, moet u de machine zo snel mogelijk van het gazon verwijderen. Om mogelijke schade aan het gazon te voorkomen, moet u het desbetreffende deel van het gazon onmiddellijk doordrenken met water.

7

De set met CE-schermb monteren

Benodigde onderdelen voor deze stap:

1	Set met CE-schermb – onderdeelnummer 04440 (afzonderlijk verkocht)
---	--

Procedure

Montage van de set met CE-schermb; zie de installatie-instructies voor set me CE-schermb – Greensmaster 3150- tractie-eenheid met tweewielaandrijving.

8

De EU-stickers aanbrengen

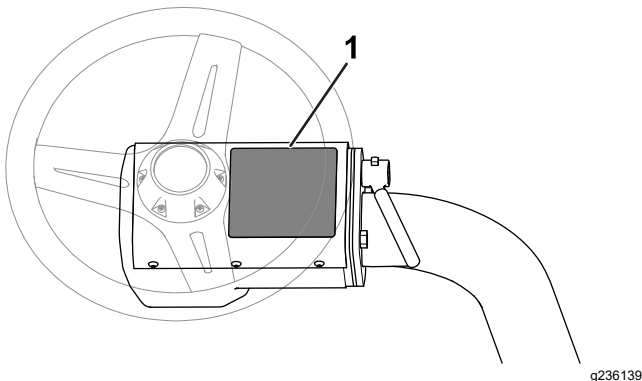
Benodigde onderdelen voor deze stap:

1	Waarschuingssticker (onderdeelnummer 136-8505)
1	Sticker CE-markering
1	Sticker productiejaar

Procedure

Als u deze machine gebruikt in een land waar de CE-normen gelden, dient u de volgende stappen uit te voeren nadat u de set met CE-scherm hebt gemonteerd op de machine:

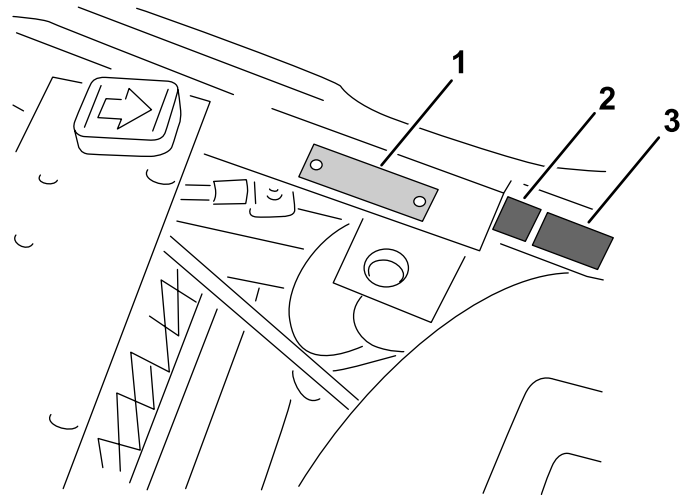
- Breng de CE-waarschuingssticker (onderdeelnummer 136-8505) aan over de aanwezige waarschuingssticker (onderdeelnummer 136-8506).



Figuur 10

1. Waarschuingssticker (onderdeelnummer 136-8506) – breng hier de CE-waarschuingssticker (onderdeelnr. 136-8505) aan.

- Breng de sticker met de CE-markering en de sticker met het productiejaar dicht bij het plaatje met het serienummer op de voetsteun aan (Figuur 11).



Figuur 11

1. Plaatje met serienummer
2. Sticker CE-markering
3. Sticker productiejaar

9

De bandenspanning verlagen

Geen onderdelen vereist

Procedure

De banden worden in de fabriek t.b.v. de verzending opzettelijk te hard opgepompt. Verklein de druk in de banden volgens de aanbevelingen alvorens de machine te starten; zie [De bandenspanning controleren \(bladz. 38\)](#).

10

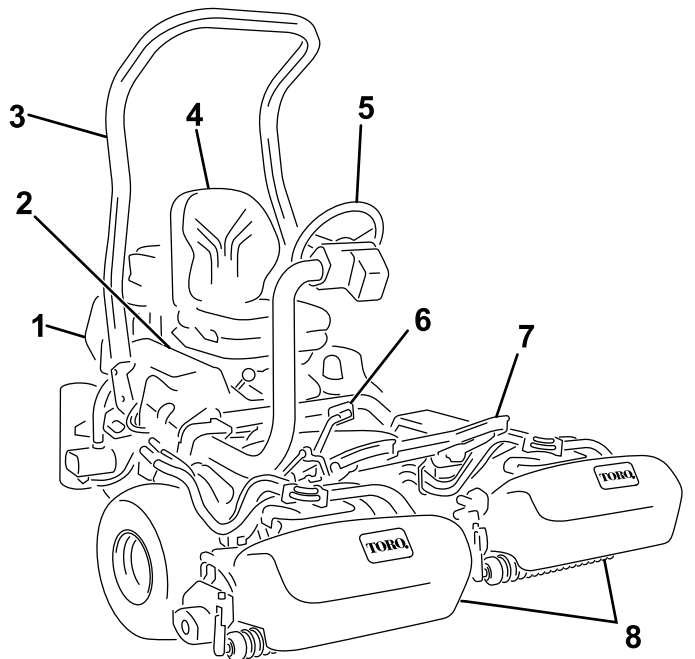
De remmen polijsten

Geen onderdelen vereist

Procedure

Polijst de remmen; zie [De remmen polijsten \(bladz. 40\)](#).

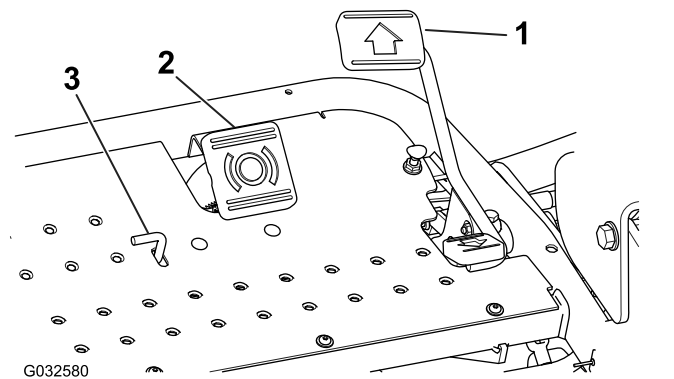
Algemeen overzicht van de machine



Figuur 12

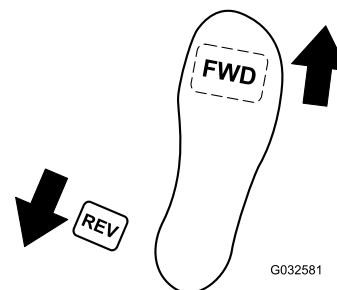
g213344

- | | |
|---------------------|------------------|
| 1. Motor | 5. Stuurwiel |
| 2. Bedieningspaneel | 6. Tractiepedaal |
| 3. Rolbeugel | 7. Voetsteun |
| 4. Stoel | 8. Maai-eenheden |



Figuur 13

- | | |
|------------------|---------------------|
| 1. Tractiepedaal | 3. Parkeerremklepje |
| 2. Rempedaal | |



Figuur 14

g032581

Bedieningsorganen

Tractiepedaal

Het tractiepedaal (Figuur 13) heeft 3 functies: de machine vooruit en achteruit laten rijden en tot stilstand brengen. U moet de bovenkant van het pedaal intrappen om vooruit te rijden en de onderkant van het pedaal om achteruit te rijden of bij het stoppen als u vooruitrijdt. Daarnaast kunt u het pedaal naar de NEUTRAALSTAND laten komen om de machine te stoppen. Laat uw hiel niet op de onderzijde van het pedaal rusten als u vooruit rijdt (Figuur 14).

Rempedaal

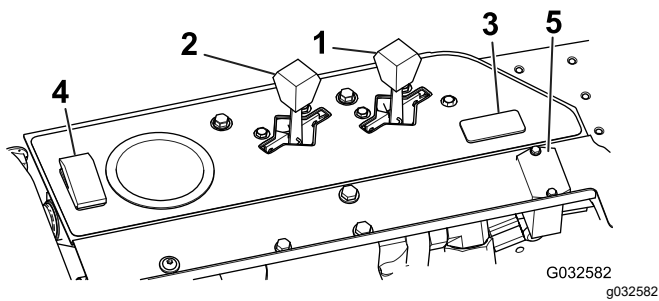
Trap het rempedaal (Figuur 13) in om de machine tot stilstand te brengen; de remmen van de voorwielen worden dan geactiveerd.

Parkeerremklepje

Om de parkeerrem in te schakelen, trapt u het rempedaal in en drukt u vervolgens het parkeerremklepje in (Figuur 13) om de remmen in werking te stellen. U schakelt het klepje uit door het rempedaal in te trappen. Stel de parkeerrem in werking voordat u de machine verlaat.

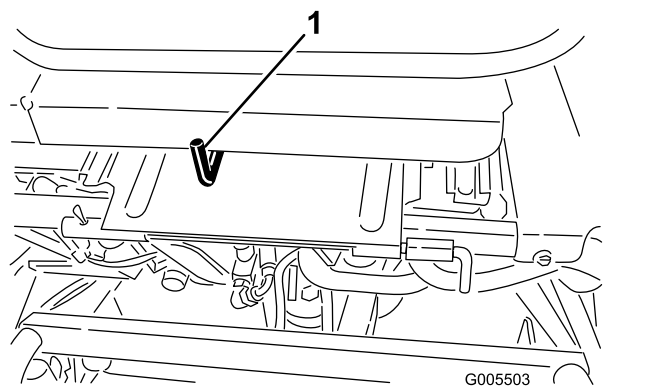
Gashendel

Met de gashendel (Figuur 15) kunt u de snelheid van de motor regelen. U verhoogt het toerental van de motor door de gashendel naar de stand SNEL te bewegen; u verlaagt het toerental van de motor door de gashendel naar de stand LANGZAAM te bewegen, maar hierdoor schakelt u de motor niet uit.



Figuur 15

- | | |
|--------------------------------|-------------------------------|
| 1. Gashendel | 4. Testschakelaar lekdetectie |
| 2. Chokehendel | 5. Urenteller |
| 3. Locatie van lichtschakelaar | |



Figuur 16

1. Instelhendel bestuurdersstoel

Chokehendel

Om een koude motor te starten sluit u de choke van de carburator door de chokehendel naar voren te bewegen (Figuur 15), naar de GESLOTEN-stand. Nadat de motor loopt stelt u de chokehendel zo in dat de motor regelmatig loopt. Zet de choke zo snel mogelijk open door de hendel naar achteren te bewegen naar OPEN. Als de motor warm is, hoeft de choke niet of nauwelijks te worden gebruikt.

Testschakelaar lekdetectie

Gebruik de schakelaar (Figuur 15) om de werking van het alarm van de lekdetector en de tijdvertraging te controleren.

Urenteller

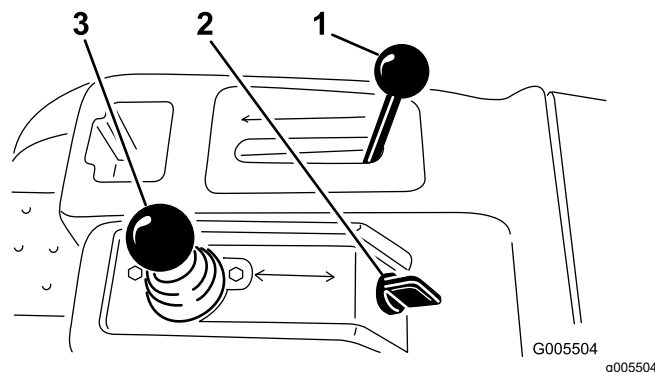
De urenteller (Figuur 15) toont het totale aantal uren dat de machine in bedrijf is geweest. Hij gaat lopen als u de contactschakelaar op AAN zet.

Instelhendel bestuurdersstoel

De instelhendel van de bestuurdersstoel bevindt zich links van de stoel (Figuur 16). Door deze hendel te bewegen wordt de stoel ontgrendeld. U kunt de stoel dan 10 cm naar voren of naar achteren verstellen.

Bedieningshendel van hefinrichting (voor omhoog/omlaag brengen van maaidekken)

Als u de bedieningshendel van de hefinrichting (Figuur 17) tijdens het maaien naar voren beweegt, laat u de maai-eenheden neer en start u de messenkooien. Om de messenkooien tot stilstand te brengen en de maaidekken omhoog te brengen, moet u de hendel naar achteren trekken. Om de messenkooien tot stilstand te brengen zonder de maai-eenheden omhoog te brengen, moet u de hendel eventjes naar achteren trekken en dan loslaten. Start de messenkooien opnieuw door de hendel naar voren te bewegen.



Figuur 17

- | | |
|----------------------|--------------------|
| 1. Schakelhendel | 3. Maai-/hefhendel |
| 2. Contactschakelaar | |

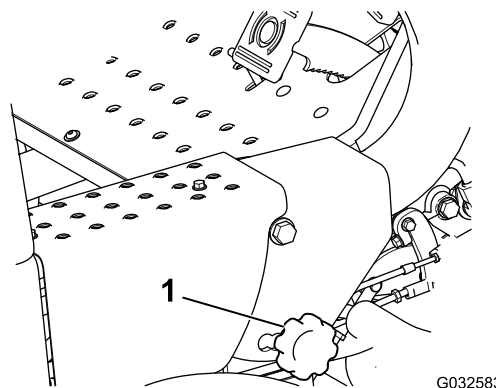
Schakelhendel

De schakelhendel (Figuur 17) heeft 2 tractiestanden plus een NEUTRAALSTAND. U kunt van maaien naar transport en van transport naar maaien schakelen (niet naar de neutraalstand) als de machine in beweging is; hierdoor wordt de machine niet beschadigd.

- ACHTERSTE stand – neutraalstand; gebruiken tijdens het wetten van de messenkooien
- MIDDELSTE stand – gebruiken tijdens het maaien
- VOORSTE stand – gebruiken om de machine van het ene werkgebied naar het andere te rijden

Ontstekingschakelaar

Steek het sleuteltje in het contact (Figuur 17) en draai het naar rechts op START om de motor te starten. Laat het sleuteltje direct los als de motor start; het sleuteltje komt automatisch op AAN. Draai het sleuteltje linksom naar STOP om de motor af te zetten.



G032583

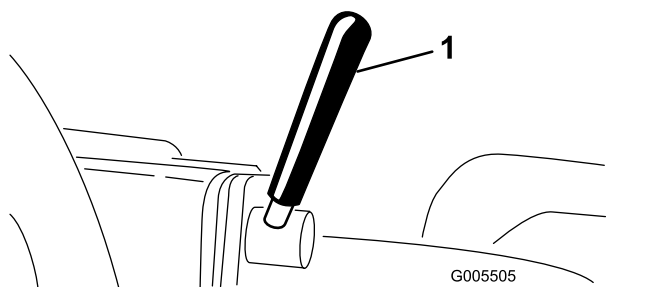
g032583

Figuur 19

1. Vergrendelknop van stuurstangarm

Hendel voor stuurwielvergrendeling

Draai de hendel (Figuur 18) naar voren om het stuurwiel te verstellen en hoger of lager te zetten overeenkomstig uw wensen, en draai daarna de hendel naar achteren om het stuurwiel in de gekozen stand en hoogte te vergrendelen.



G005505

g005505

Figuur 18

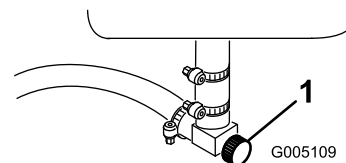
1. Hendel voor stuurwielvergrendeling

Vergrendelknop van stuurstangarm

Draai de knop los (Figuur 19) totdat de borst van de knop vrijkomt uit de inkepingen in de stuurstangarm. Zet de stuurstangarm hoger of lager op de gewenste hoogte terwijl u de borst van de knop recht voor de inkeping in de stuurstangarm houdt. Draai de knop vast om de afstelling te borgen.

Brandstofafsluitklep

Sluit de brandstofafsluitklep (Figuur 20) onder de benzinetank voordat u de machine opslaat of transporteert op een vrachtwagen of een aanhanger.



G005109

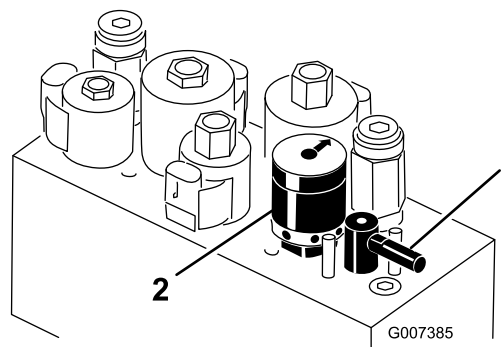
g005109

Figuur 20

1. Brandstofafsluitklep (onder de brandstoftank)

Wethendel

Gebruik de wethendel (Figuur 21) met de bedieningshendel van de hefinrichting en de toerenregelaar van de messenkooien om de messenkooien te wetten.



G007385

g007385

Figuur 21

1. Hendel voor achteruitrijden
2. Toerenregelaar van messenkooien

Toerenregelaar van messenkooien

Met de toerenregelaar van de messenkooien (Figuur 21) kunt u het toeren van de messenkooien regelen.

Specificaties

Opmerking: Specificaties en ontwerp kunnen zonder voorafgaande kennisgeving worden gewijzigd.

Maaibreedte	150 cm
Wielloopvlak	126 cm
Wielbasis	119 cm
Totale lengte	229 cm
Totale breedte	177 cm
Totale hoogte	189 cm
Nettogewicht	493 kg

Werktuigen/accessoires

Een selectie van door Toro goedgekeurde werktuigen en accessoires is verkrijgbaar voor gebruik met de machine om de mogelijkheden daarvan te verbeteren en uit te breiden. Neem contact op met een erkende servicedealer of een erkende Toro- distributeur, of bezoek www.Toro.com voor een lijst van alle goedgekeurde werktuigen en accessoires.

Om de beste prestaties te verkrijgen en er zeker van te zijn dat de machine altijd veilig kan worden gebruikt, moet u ter vervanging uitsluitend originele Toro- onderdelen en accessoires gebruiken. Gebruik ter vervanging nooit onderdelen en accessoires van andere fabrikanten, omdat dit gevaarlijk kan zijn. Dit kan ertoe leiden dat de garantie op het product komt te vervallen.

Gebruiksaanwijzing

Opmerking: Bepaal vanuit de normale bedieningspositie de linker- en rechterzijde van de machine. Bepaal vanuit de normale bedieningspositie de linker- en rechterzijde van de machine.

Voor gebruik

Veiligheidsinstructies voorafgaand aan het werk

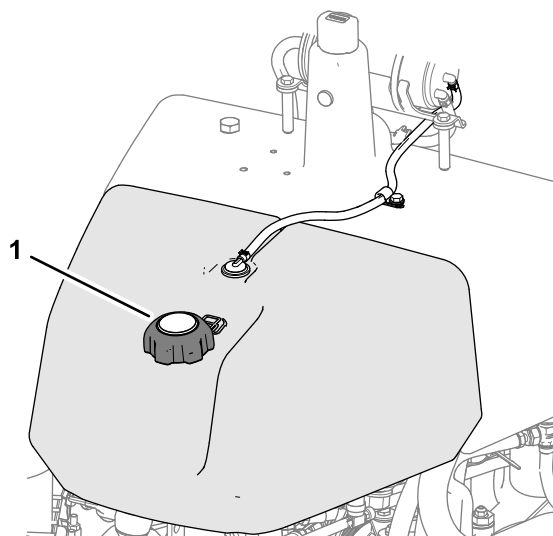
Algemene veiligheid

- Laat kinderen of personen die geen instructie hebben ontvangen, de machine nooit gebruiken of onderhoudswerkzaamheden daaraan verrichten. Plaatselijke voorschriften kunnen nadere eisen stellen aan de leeftijd van degene die met de machine werkt. De eigenaar is verantwoordelijk voor de instructie van alle bestuurders en technici. De eigenaar is verantwoordelijk voor de instructie van alle bestuurders en technici.
- Zorg ervoor dat u vertrouwd raakt met de bedieningsorganen en de veiligheidssymbolen, en weet hoe u de machine veilig kunt gebruiken.
- Schakel de parkeerrem in, schakel de machine uit, verwijder het contactsleuteltje, en wacht totdat alle bewegende onderdelen tot stilstand zijn gekomen voordat u de bestuurderspositie verlaat. Laat de machine afkoelen voordat u deze afstelt, reinigt, stalt of er onderhoudswerkzaamheden aan verricht. Laat de machine afkoelen voordat u deze afstelt, reinigt, stalt of er onderhoudswerkzaamheden aan verricht.
- Zorg ervoor dat u weet hoe u de machine snel kunt stoppen.
- Controleer de aanwezigheid en goede werking van de dodemansinrichtingen, veiligheidsschakelaars en beveiligingsmiddelen. Gebruik de machine uitsluitend als deze naar behoren werkt.
- Controleer voordat u begint te maaien altijd de machine om zeker te zijn dat de maai-eenheden in goede staat zijn.
- Inspecteer het terrein waarop u de machine gaat gebruiken en verwijder voorwerpen die de machine kan uitwerpen.

Brandstofveiligheid

- Wees uiterst voorzichtig bij het omgaan met brandstof. Brandstof is ontvlambaar en de dampen kunnen tot ontploffing komen.

- Doof alle sigaretten, sigaren, pijpen en andere ontstekingsbronnen.
- Gebruik uitsluitend een goedgekeurd vat of blik voor de brandstof.
- Wanneer de motor loopt of heet is, mag u de brandstofdop niet verwijderen of geen brandstof toevoegen.
- Geen brandstof bijvullen of aftappen in een afgesloten ruimte.
- Bewaar de machine en het brandstofvat niet op plaatsen waar open vlammen, vonken of waakvlammen (bv. van een boiler of een ander toestel) aanwezig kunnen zijn.
- Probeer de motor niet te starten als u brandstof hebt gemorst; voorkom elke vorm van open vuur of vonken totdat de brandstofdampen volledig zijn verdwenen.



Figuur 22

g229586

Brandstof

Inhoud brandstoftank: 26,6 liter

Aanbevolen brandstof: loodvrije benzine met een octaangetal van 87 of hoger (indelingsmethode (R+M)/2)

Ethanol: benzine met maximaal 10 vol.% ethanol of 15 vol.% MTBE (methyl tertiaire butylether) is geschikt. Ethanol en MTBE zijn verschillende stoffen. Benzine met 15% ethanol (E15) per volume is niet goedgekeurd voor gebruik.

- **Gebruik nooit benzine met meer dan 10 vol.% ethanol**, zoals E15 (bevat 15% ethanol), E20 (bevat 20% ethanol), of E85 (bevat tot 85% ethanol).
- **Geen** brandstof gebruiken die methanol bevat.
- Tijdens de winter **geen** brandstof bewaren in de brandstoftank of in vaten, tenzij u een brandstofstabilisator gebruikt.
- **Meng** nooit olie door benzine.
- Gebruik voor de beste resultaten uitsluitend schone, verse brandstof (minder dan 30 dagen oud).
- Ongeschikte benzine gebruiken kan leiden tot verminderde prestaties en/of motorschade die mogelijk niet gedekt wordt door de garantie.

Belangrijk: Gebruik nooit andere brandstofadditieven dan een brandstofstabilisator/conditioner. Gebruik geen stabilizers op basis van alcohol zoals ethanol, methanol, of isopropanol.

Brandstoftank vullen

1. Reinig de omgeving van de dop van de brandstoftank en verwijder de dop (Figuur 22).

1. Dop van brandstoftank

2. Giet de aanbevolen brandstof in de brandstoftank tot 25 mm vanaf de onderkant van de vulbuis.

Dit geeft de brandstof in de tank ruimte om uit te zetten. **Vul de brandstoftank niet helemaal vol.**

3. Plaats daarna de dop terug.

Opmerking: U hoort een klik als de dop goed bevestigd is.

4. Neem eventueel gemorste brandstof op.

Dagelijks onderhoud uitvoeren

Onderhoudsinterval: Bij elk gebruik of dagelijks

Ga elke dag als volgt te werk voordat u de machine start:

- Controleer het oliepeil in de motor – zie [Motoroliepeil controleren. \(bladz. 33\)](#).
- Controleer het peil van de hydraulische vloeistof – zie [Het peil van de hydraulische vloeistof controleren \(bladz. 43\)](#).
- Controleer het contact tussen de messenkooi en het ondermes – zie [Afstelling van contact tussen ondermes en messenkooi controleren \(bladz. 47\)](#).
- Controleer de bandenspanning – zie [De bandenspanning controleren \(bladz. 38\)](#).

Tijdens gebruik

Veiligheid tijdens het werk

Algemene veiligheid

- De eigenaar/gebruiker is verantwoordelijk voor ongelukken die persoonlijk letsel of materiële schade kunnen veroorzaken, en hij dient zulke ongelukken te voorkomen.
- Draag geschikte kleding en uitrusting, zoals oogbescherming, een lange broek, stevige schoenen met een gripvaste zool en gehoorbescherming. Draag lang haar niet los en draag geen losse kleding of juwelen.
- Gebruik de machine niet als u ziek, moe of onder de invloed van alcohol of drugs bent.
- Geef uw volledige aandacht als u de machine gebruikt. Geef uw volledige aandacht als u de machine gebruikt. Zorg ervoor dat u met niets anders bezig bent waardoor u kunt worden afgeleid, anders kunnen er letsels ontstaan of kan eigendom worden beschadigd. Zorg ervoor dat u met niets anders bezig bent waardoor u kunt worden afgeleid, anders kunnen er letsels ontstaan of kan eigendom worden beschadigd.
- Voordat u de motor start: zorg dat alle aandrijvingen in de neutraalstand staan, de parkeerrem in werking is gesteld en u zich in de bestuurderspositie bevindt.
- Vervoer geen passagiers op de machine.
- Hou omstanders en kinderen uit de buurt van het werkgebied. Als er collega's aanwezig moeten zijn, moet u voorzichtig zijn en controleren of de grasmanden op de machine gemonteerd zijn.
- Gebruik de machine uitsluitend bij een goede zichtbaarheid zodat u kuilen en verborgen gevaren kunt vermijden.
- Gebruik de machine niet op nat gras. Als de wielen hun grip verliezen, kan de machine gaan glijden.
- Houd uw handen en voeten uit de buurt van de maai-eenheden.
- Kijk achterom en omlaag voordat u achteruitrijdt om er zeker van te zijn dat de weg vrij is.
- Wees voorzichtig bij het naderen van blinde hoeken, struiken, bomen, en andere objecten die uw zicht kunnen belemmeren.
- Schakel de maai-eenheden uit wanneer u niet maait.
- Verminder uw snelheid en wees voorzichtig als u een bocht maakt of wegen en voetpaden oversteekt met de machine. Verleen altijd voorrang.
- Laat de motor enkel draaien in goed verluchte omgevingen. Uitlaatgassen bevatten koolstofmonoxide, dat dodelijk is bij inademing.
- Laat een machine met draaiende motor niet onbeheerd achter.
- Doe het volgende voordat u de bestuurdersstoel verlaat:
 - Parkeer de machine op een horizontaal oppervlak.
 - Laat de maai-eenheden neer op de grond en zorg ervoor dat ze uitgeschakeld zijn.
 - Stel de parkeerrem in werking.
 - Zet de motor af en verwijder het sleuteltje.
 - Wacht totdat alle bewegende onderdelen tot stilstand zijn gekomen.
- Gebruik de machine uitsluitend als het zicht goed is en bij geschikte weersomstandigheden. Gebruik de machine niet als er kans op bliksem is.

Bescherming van de rolbeugel

- Verwijder geen onderdelen van de rolbeugel van de machine.
- Zorg dat u de veiligheidsgordel draagt en deze in een noodgeval snel kunt losmaken.
- Doe altijd de veiligheidsgordel om.
- Controleer aandachtig of er obstakels zijn waar u onderdoor moet rijden, en zorg dat u ze niet raakt.
- Houd de rolbeugel in deugdelijke staat door deze regelmatig grondig te controleren op beschadiging, en zorg dat alle bevestigingsmateriaal stevig is vastgedraaid.
- Vervang alle beschadigde onderdelen van de rolbeugel. U mag deze niet repareren of aanpassen.

De machine veilig gebruiken op hellingen

- Het maaien op hellingen is een belangrijke factor bij ongelukken waarbij de controle over de machine wordt verloren of deze omkantelt. Dit kan ernstig of dodelijk letsel veroorzaken. U bent verantwoordelijk voor een veilig gebruik van de machine op hellingen. Gebruik van de machine op hellingen vereist altijd extra voorzichtigheid.
- Onderzoek de toestand van het werkgebied om te bepalen of de machine veilig kan worden gebruikt op de helling. Gebruik altijd uw gezond verstand en uw beoordelingsvermogen wanneer u dit onderzoek uitvoert.
- Neem de onderstaande instructies door voor gebruik van de machine op hellingen. Beoordeel

de omstandigheden van het terrein alvorens de machine te gebruiken om na te gaan of u de machine op een bepaalde dag op dit terrein kunt gebruiken. Veranderingen in het terrein kunnen tot gevolg hebben dat de machine anders reageert op hellingen.

- Vermijd starten, stoppen of bochten maken op hellingen. Vermijd plotse veranderingen van snelheid of richting. Draai langzaam en geleidelijk.
- Gebruik een machine nooit in omstandigheden waarbij u twijfelt over tractie, sturen of stabiliteit.
- Verwijder of markeer obstakels zoals greppels, putten, geulen, hobbels, stenen en andere verborgen gevaren. In hoog gras zijn obstakels niet altijd zichtbaar. De machine kan omslaan op oneffenheden in het terrein.
- Denk eraan dat de machine tractie kan verliezen doordat u bergafwaarts, op nat gras of dwars op een helling maait. Als de aandrijfwielen tractie verliezen, kunnen ze gaan slippen en kunt u niet meer remmen of sturen.
- Rij zeer voorzichtig als u de machine gebruikt in de buurt van steile hellingen, greppels, dijken, waterhindernissen en andere gevaarlijke punten. De machine kan plotseling omslaan als een wiel over de rand komt, of als de rand instort. Zorg voor een veilige afstand tussen de machine en een gevaarzone.
- Spoor gevaren onderaan de helling op. Indien er gevaren zijn, maait u de helling met een loopmaaimachine.
- Laat de maai-eenheden indien mogelijk neer op de grond wanneer u werkt op hellingen. Als u de maai-eenheden omhoog brengt op hellingen, kan de machine onstabiel worden.
- Wees uiterst voorzichtig met grasopvangsystemen of andere werktuigen. Deze kunnen de machine minder stabiel maken, waardoor u de controle over de machine kunt verliezen.

De machine inrijden

Voor olieverversingsbeurten en aanbevolen onderhoudsprocedures tijdens de inrijperiode, zie de Gebruikershandleiding van de motor, die u hebt gekregen bij de machine.

Voor de inrijperiode is 8 uur genoeg.

Aangezien de eerste bedrijfsuren van cruciaal belang zijn voor de betrouwbaarheid van de machine in de toekomst, moet u de werking en de prestaties van de machine scherp in het oog houden zodat kleine gebreken die later grote problemen kunnen veroorzaken, worden opgemerkt en verholpen.

Controleer de machine tijdens de inrijperiode veelvuldig op olielekken, losse bevestigingen of andere gebreken.

Starten van de motor

Opmerking: Controleer de ruimte onder de maaidekken om er zeker van te zijn dat deze vrij van vuil is.

1. Neem plaats op de bestuurdersstoel, stel de parkeerrem in werking, schakel de bediening van de hefinrichting uit en zet de schakelhendel in de NEUTRAALSTAND.
2. Zorg dat uw voet niet op het tractiepedaal rust en let erop dat het pedaal in de NEUTRAALSTAND staat.
3. Zet de chokehendel AAN (uitsluitend als u een koude motor start) en de gashendel op HALFGAS.
4. Start de motor en laat hem regelmatig lopen met behulp van de choke.
5. Zodra dit mogelijk is, opent u de choke door de chokehendel naar achteren te trekken en op UIT te zetten.

Opmerking: Als de motor warm is, hoeft de choke niet of nauwelijks te worden gebruikt.

6. Nadat de motor is gestart, controleert u de machine aan de hand van de volgende procedures:
 - A. Zet de gashendel op SNEL.
 - B. Zet de tractiehendel op MAAIEN en schakel de messenkooien kortstondig in door de bedieningshendel van de hefinrichting naar voren te bewegen.

De maaidekken moeten neerkomen en alle messenkooien moeten draaien.
 - C. Beweeg de bedieningshendel van de hefinrichting naar achteren tot de maaidekken volledig in de transportstand staan.

De maaidekken stoppen met draaien zodra ze naar boven gaan. Als u de hendel loslaat voordat de maaidekken volledig omhoog zijn gekomen, zal de opwaartse beweging stoppen, maar de maaidekken zullen ook stoppen met draaien.
 - D. Vergrendel de parkeerrem en schakel de motor uit.
 - E. Controleer de lip van elke mand om er zeker van te zijn dat deze tijdens het maaien niet in contact komt met de messenkooi.

Als u contactsporen ziet, stel dan de trekarmen af; zie [4 De maai-eenheden monteren \(bladz. 11\)](#).

- F. Controleer op olielekken en draai de hydraulische fittings vast als u lekken vindt.

Opmerking: Als de machine nieuw is en de lagers en messenkooien nog stroef zijn, moet u de gashendel in de stand SNEL zetten om deze controle uit te voeren. Na de inrijperiode hoeft u de gashendel niet op Snel te zetten.

Opmerking: Als er olie blijft lekken, neem dan contact op met uw erkende Toro dealer voor hulp en, indien nodig, voor vervangonderdelen.

Belangrijk: Sporen van olie op de motor of de afdichtingen van de wielen zijn normaal. Afdichtingen hebben een beetje smering om goed te functioneren.

De machine controleren nadat u de motor hebt gestart

1. Zet de gashendel op SNEL.
2. Beweeg de bedieningshendel van de hefinrichting kort naar voren.

De maai-eenheden moeten zakken en alle messenkooien moeten draaien.

Opmerking: De schakelhendel moet in de middelste stand (maaieren) staan zodat de messenkooien draaien wanneer u de maai-eenheden laat zakken

3. Beweeg de bedieningshendel van de hefinrichting naar achteren.
De messenkooien moeten stoppen met draaien en de maaidekken moeten omhoogkomen in de volledige transportstand.
4. Trap het rempedaal in om te voorkomen dat de machine in beweging komt, en zet het tractiepedaal in de vooruit- en de achteruitstand.
5. Voer deze procedure gedurende 1 tot 2 minuten uit. Zet de schakelhendel op NEUTRAAL, schakel de parkeerrem in en schakel de motor uit.
6. Controleer op vloeistoflekken en draai de hydraulische fittings vast als u lekken vindt.

Opmerking: Als de machine nieuw is en de lagers en messenkooien nog stroef zijn, moet u de gashendel in de stand SNEL zetten om deze controle uit te voeren. Na de inrijperiode hoeft u de gashendel niet op Snel te zetten.

Opmerking: Als er vloeistof blijft lekken, neem dan contact op met uw erkende Toro

distributeur voor hulp en, indien nodig, voor vervangonderdelen.

Belangrijk: Sporen van vloeistof op de motor of de afdichtingen van de wielen zijn normaal. Afdichtingen hebben een beetje smering om goed te functioneren.

De motor afzetten

1. Zet de gashendel op LANGZAAM, trek de bedieningshendel van de hefinrichting naar achteren en zet de schakelhendel in de NEUTRAALSTAND.
2. Draai het contactsleuteltje op UIT om de motor af te zetten. Verwijder het sleuteltje uit het contact om te voorkomen dat de motor per ongeluk start.
3. Sluit de brandstofafsluitklep voordat u de machine stalt.

Veiligheidssysteem controleren

Onderhoudsinterval: Bij elk gebruik of dagelijks

⚠ VOORZICHTIG

Niet-aangesloten of beschadigde interlockschakelaars kunnen onverwachte gevolgen hebben op de werking van de machine. Dit kan lichamelijk letsel veroorzaken.

- Laat de interlockschakelaars ongemoeid.
- Controleer elke dag de werking van de interlockschakelaars en vervang beschadigde schakelaars voordat u de machine weer in gebruik neemt.

De interlockschakelaars dienen voor de beveiliging en zorgen dat de machine niet in werking kan treden als dit u zou kunnen verwonden of de machine beschadigen.

Het veiligheidssysteem zorgt ervoor dat de motor uitsluitend start wanneer:

- Het tractiepedaal staat in de NEUTRAALSTAND.
- De schakelhendel staat in de NEUTRAALSTAND.

Het veiligheidssysteem zorgt ervoor dat de motor uitsluitend in beweging komt wanneer:

- de parkeerrem is uitgeschakeld;
- U op de bestuurdersstoel zit.
- De schakelhendel op MAAIEN of TRANSPORT staat.

Het veiligheidssysteem voorkomt het draaien van de messenkooien, tenzij de schakelhendel op MAAIEN staat.

Het tractiepedaal controleren

Voor dagelijks de onderstaande systeemcontroles uit om te verzekeren dat het veiligheidssysteem goed werkt:

1. Ga op de stoel zitten, zet het tractiepedaal op NEUTRAAL, zet de schakelhendel op NEUTRAAL, en stel de parkeerrem in werking.
2. Probeer het tractiepedaal naar voren of naar achteren te bewegen.

Het pedaal mag niet bewegen; dit betekent dat het veiligheidssysteem naar behoren werkt. Verhelp het probleem als het systeem niet naar behoren werkt.

De schakelhendel controleren

1. Ga op de stoel zitten, zet het tractiepedaal op NEUTRAAL, zet de schakelhendel op NEUTRAAL, en stel de parkeerrem in werking.
2. Zet de schakelhendel op MAAIEN of op TRANSPORT en probeer de motor te starten.

De motor mag niet aanslaan of starten; dit betekent dat het veiligheidssysteem naar behoren werkt. Verhelp het probleem als het systeem niet naar behoren werkt.

3. Ga op de stoel zitten, zet het tractiepedaal op NEUTRAAL, zet de schakelhendel op NEUTRAAL, en stel de parkeerrem in werking.
4. Start de motor, zet de schakelhendel op MAAIEN of TRANSPORT.

De motor moet afslaan; dit betekent dat het veiligheidssysteem naar behoren werkt.

Verhelp het probleem als het systeem niet naar behoren werkt.

De dodemansknop controleren

1. Blijf op de stoel zitten, zet het tractiepedaal op NEUTRAAL, zet de schakelhendel op NEUTRAAL, en stel de parkeerrem in werking.
2. Start de motor.
3. Zet de parkeerrem vrij, zet de schakelhendel op MAAIEN en beweeg omhoog uit de stoel.

De motor moet afslaan; dit betekent dat het veiligheidssysteem naar behoren werkt. Verhelp het probleem als het systeem niet naar behoren werkt.

De bedieningshendel van de hefinrichting controleren

1. Blijf op de stoel zitten, zet het tractiepedaal op NEUTRAAL, zet de schakelhendel op NEUTRAAL, en stel de parkeerrem in werking.
2. Start de motor.
3. Beweeg de bedieningshendel van de hefinrichting naar voren om de maaidekken neer te laten. De maaidekken moeten omlaag bewegen, maar mogen niet gaan draaien.

Als ze beginnen te draaien werkt het veiligheidssysteem niet naar behoren; verhelp het probleem voordat u de machine gebruikt.

Met de machine rijden zonder te maaien

- Verzeker dat de maaidekken volledig zijn geheven.
- Zet de schakelhendel op TRANSPORT.
- Gebruik de remmen om de machine langzamer te laten rijden als u een steile helling afrijdt om te voorkomen dat u de macht over het stuur verliest.
- Verminder altijd uw snelheid als u oneffen terrein nadert en rij voorzichtig in sterk glooiend gebied.
- Zorg ervoor dat u vertrouwd raakt met de breedte van het voertuig. Probeer niet tussen objecten te rijden die dicht bij elkaar staan, teneinde dure schade en uitvaltijd te voorkomen.

De green maaien

Belangrijk: Als uw machine uitgerust is met een lekdetectoralarm en het alarm klinkt terwijl u een gazon maait, of als u merkt dat er olie lekt, moet u onmiddellijk de maaidekken omhoog brengen, van het gazon rijden en de machine buiten het gazon tot stilstand brengen. Ga na wat de oorzaak van het lek is en verhelp het probleem.

Voordat u greens gaat maaien, moet u een open ruimte zoeken om de basisbediening van de machine onder de knie te krijgen (bv. de machine starten en stoppen, de maai-eenheden omhoog en omlaag brengen en bochten nemen).

Controleer of er vuil op het gazon ligt, verwijder de vlag van de cup, en bepaal in welke richting u het beste kunt maaien. Ga hierbij uit van de voorgaande maairichting. Maai altijd in een ander maaipatroon dan het vorige, zodat de grassprietten minder snel plat gaan liggen en daardoor moeilijker tussen de messen van de messenkooi en het ondermes kunnen komen.

De green maaien

1. Rij naar de green met de schakelhendel in de MAAISTAND en de gashendel op vol gas.
2. Begin aan 1 rand van de green zodat u kunt maaien in banen.

Opmerking: Dit beperkt de verdichting tot een minimum en zorgt voor een verzorgd en aantrekkelijk maaipatroon op de greens.

3. Druk de bedieningshendel van de hefinrichting naar voren op het moment dat de voorste randen van de grasvangers over de buitenrand van de green komen.

Opmerking: Hiermee laat u de maaidekken neer op de grasmat en start u de messenkooien.

Belangrijk: De middelste maai-eenheid komt iets later omhoog en omlaag dan de voorste maai-eenheden; daarom moet u zich de timing eigen maken die nodig is om het maaien van overgebleven gras tot een minimum te beperken.

Opmerking: De vertraging bij het omhoog en omlaag komen hangt af van de temperatuur van de hydraulische vloeistof. Koude hydraulische vloeistof leidt tot een grotere vertraging. Naarmate de vloeistof temperatuur stijgt, zal de vertragingstijd korter worden.

4. Zorg ervoor dat een nieuwe maaibaan de vorige maaibaan zo weinig mogelijk overlapt.

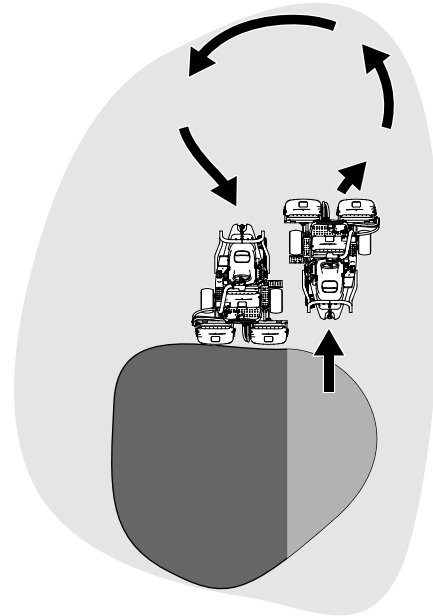
Opmerking: Om ervoor te zorgen dat u de green in een rechte lijn maait en de machine op een gelijke afstand van de rand van de vorige maaibaan blijft, moet u uitgaan van een denkbeeldige zichtlijn, ongeveer 1,8 tot 3 m vóór de machine tot de rand van het ongemaaide deel van de green (Figuur 24). Laat de buitenrand van het stuurwiel deel uitmaken van de zichtlijn; d.w.z. houd de rand van het stuurwiel in een rechte lijn ten opzichte van een punt dat altijd op dezelfde afstand van de voorkant van de machine blijft.

5. Als de voorste randen van de grasvangers over de rand van de green komen, moet u de hendel van de hefinrichting naar achteren houden tot alle maai-eenheden opgetild zijn. Hiermee brengt u de messenkooien tot stilstand en brengt u de maai-eenheden omhoog.

Belangrijk: Doe deze stap op het juiste moment zodat u de boord niet maait maar wel zo veel mogelijk gazon maait. Zo moet u later minder gras rond de buitenste rand maaien.

6. U kunt de werktijd bekorten en de machine eenvoudiger voor de volgende maaibaan

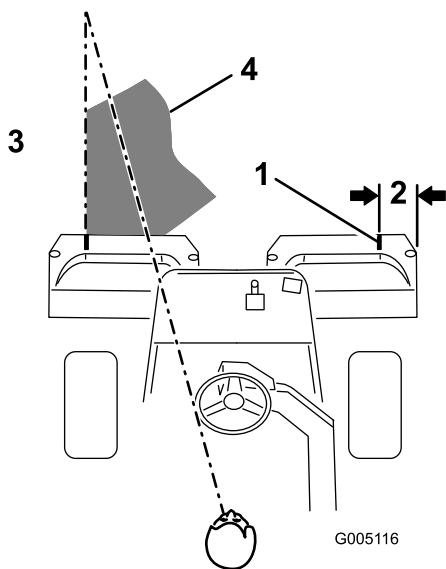
opstellen door de machine een ogenblik in de tegenovergestelde richting te draaien en daarna in de richting van het ongemaaide deel. Met zo'n druppelvormige bocht (Figuur 23) kunt u de machine snel in positie brengen voor uw volgende maaibaan.



Figuur 23

g229671

Opmerking: Probeer zo kort mogelijk te draaien, behalve bij warmer weer. Dan minimaliseert een bredere bocht de beschadiging van het gazon.



Figuur 24

g005116

- | | |
|---------------------|--|
| 1. Markeringsstrook | 3. Gemaaid gras aan de linkerkant. |
| 2. Ongeveer 12,7 cm | 4. Blijf u richten op een punt op 2 tot 3 m vóór de machine. |

Opmerking: Het stuurwiel zal niet terugkeren in zijn oorspronkelijke stand nadat u de machine hebt gedraaid.

Belangrijk: U mag de machine nooit tot stilstand brengen op een green terwijl de maai-eenheden ingeschakeld zijn, omdat hierdoor het gras kan worden beschadigd. Laat de machine ook niet stoppen op een natte green omdat de wielen van de machine dan sporen of afdrucken kunnen achterlaten.

De buitenste rand maaien en het werk voltooien

1. Maak het werk af door de buitenste rand van de green te maaien. Maai in een andere richting dan de voorgaande keer.

Opmerking: Gebruik de gashendel om de snelheid van de machine aan te passen als u de buitenste rand maait. Dit zorgt voor een maairesultaat dat soortgelijk is met de green en 'triplex ring' beperkt.

Opmerking: Let altijd op het weer en de gazonomstandigheden en zorg ervoor dat u in een andere richting maait dan de voorgaande keer.

2. Wanneer u de buitenste rand gemaaid hebt, tikt u de hendel van de hefinrichting even naar achteren om de messenkooien te stoppen. Rij vervolgens van het gazon. Wanneer alle

maai-eenheden van het gazon af zijn, laat u de maai-eenheden omhoog komen.

Opmerking: Zo worden graskluiten op de green tot een minimum beperkt.

3. Plaats de vlag terug.
4. Verwijder al het maaisel uit de grasmanden voordat u de machine naar een volgende green rijdt.

Opmerking: Zwaar en vochtig maaisel vormt een overmatige belasting voor de manden en voegt onnodig gewicht toe aan de machine, waardoor de systemen van de machine (motor, het hydraulische systeem, de remmen, enz.) zwaarder worden belast.

Na gebruik

Veiligheid na het werk

Algemene veiligheid

- Schakel de parkeerrem in, schakel de motor uit, verwijder het contactsleuteltje, en wacht totdat alle bewegende onderdelen tot stilstand zijn gekomen voordat u de bestuurderspositie verlaat. Laat de machine afkoelen voordat u deze afstelt, reinigt, stalt of er onderhoudswerkzaamheden aan verricht.
- Verwijder gras en vuil van de maai-eenheden en de aandrijvingen, om brand te voorkomen. Veeg gemorste olie en brandstof op.
- Zorg ervoor dat de brandstofafsluitklep is gesloten als u de machine stalt of sleept.
- Schakel de aandrijving van het werktuig uit als u de machine sleept of niet gebruikt.
- Laat de machine afkoelen voordat u de machine binnen stalt.
- Onderhoud en reinig de veiligheidsgordel(s) indien nodig.
- Sla de machine en de brandstofhouder niet op plaatsen waar open vlammen, vonken of waakvlammen (bv. van een boiler of andere toestellen) aanwezig kunnen zijn.

Veiligheid tijdens het slepen

- Sleep uitsluitend met een machine die is voorzien van een trekhaak. Bevestig materiaal dat wordt gesleept, uitsluitend aan het sleeppunt.
- Volg de aanwijzing van de fabrikant op met betrekking tot de gewichtslimiet voor sleepwerktuigen en slepen op hellingen. Op een helling kan het gewicht van een gesleept werktuig

ertoe leiden dat de wielen hun grip verliezen en de bestuurder de controle over de machine verliest.

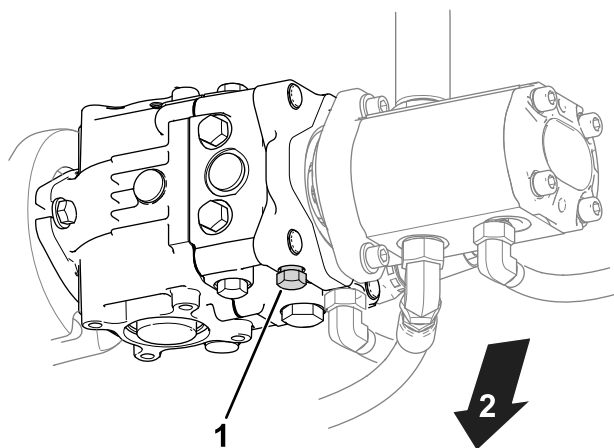
- Laat kinderen of andere personen nooit plaatsnemen in of op gesleepte werktuigen.
- Rij langzaam en zorg voor voldoende afstand om te stoppen wanneer u de machine sleept.

De machine slepen

In een noodgeval kunt u de machine slepen over een afstand van 0,4 km.

Belangrijk: U mag de machine niet sneller dan met 3 tot 5 km per uur slepen om te vermijden dat u het aandrijfsysteem beschadigt. Als u de machine meer dan 0,4 km moet verplaatsen, moet u deze vervoeren op een vrachtwagen of een aanhanger.

1. Ga naar de omloopklep op de pomp (Figuur 25).



g400870

Figuur 25

1. Omloopklep
2. Onderkant van de machine

2. Open de omloopklep door deze 3 slagen linksom te draaien.
3. Voordat u de motor start, moet u de omloopklep vastdraaien met een torsie van 12 N·m.

Belangrijk: U mag de motor niet starten als de omloopklep open is.

Inspecteren en reinigen na het maaien

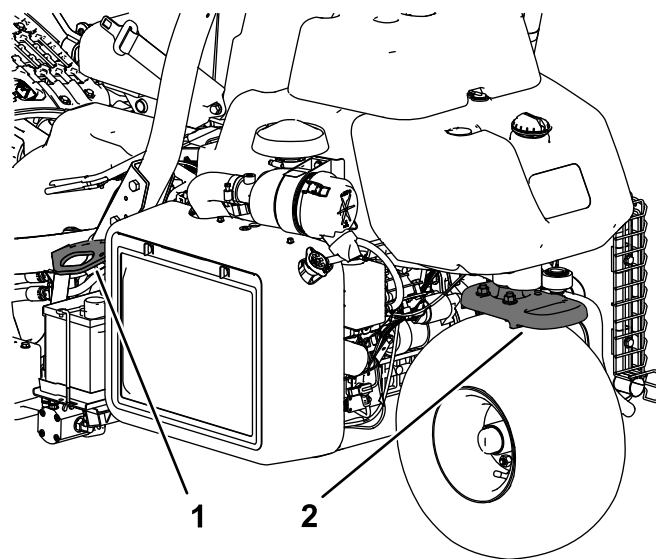
Reinig de machine na het maaien grondig met een tuinslang zonder spuitmond zodat bij een te hoge waterdruk de afdichtingen en lagers niet worden beschadigd of verontreinigd raken. **Was een hete motor of elektrische aansluitingen niet met water.**

Doe het volgende nadat u de machine hebt gereinigd:

- Controleer de machine op eventuele lekken in het hydraulische systeem, beschadiging of slijtage van de hydraulische en mechanische onderdelen.
- Controleer of de maai-eenheden scherp genoeg zijn.
- Smeer de remas met SAE 30 olie of een sproeismeermiddel om corrosie te voorkomen en ervoor te zorgen dat de machine tot tevredenheid blijft werken als u deze de volgende keer gebruikt.

De machine transporteren

- Wees voorzichtig als u de machine inlaadt op een aanhanger of een vrachtwagen of uitlaadt.
- Gebruik een oprijplaat van volledige breedte bij het laden van de machine op een aanhanger of vrachtwagen.
- Zet de machine goed vast met spanbanden, kettingen, kabels of touwen. Zowel de voorste als de achterste spanband moet naar beneden en naar de buitenkant van de machine lopen (Figuur 26).



g270390

Figuur 26

1. Bindoog (elke kant)
2. Achterste bindoog

Onderhoud

⚠ VOORZICHTIG

Als u de machine niet goed onderhoudt, kunnen systemen van de machine voortijdig defect raken en u of omstanders mogelijk letsel toebrengen.

U moet de machine goed onderhouden en in goede staat houden volgens deze instructies.

Opmerking: Bepaal vanuit de normale bedieningspositie de linker- en rechterzijde van de machine. Bepaal vanuit de normale bedieningspositie de linker- en rechterzijde van de machine.

Opmerking: Download het elektrische of hydraulische schema gratis op www.Toro.com; u kunt uw machine zoeken via de link Handleidingen op de hoofdpagina.

Belangrijk: Raadpleeg de Gebruikershandleiding van de motor voor verdere onderhoudsprocedures.

⚠ WAARSCHUWING

Als u het sleuteltje in het contact laat, bestaat de kans dat iemand de motor per ongeluk start waardoor u en andere omstanders ernstig letsel kunnen oplopen.

Haal het sleuteltje uit het contact en maak de bougiekabels los voordat u onderhoudswerkzaamheden uitvoert aan de machine. Druk de kabels opzij, zodat deze niet onbedoeld contact kunnen maken met de bougies.

Veiligheid bij onderhoud

- Doe het volgende voordat u de bestuurdersstoel verlaat:
 - Parkeer de machine op een horizontaal oppervlak. Parkeer de machine op een horizontaal oppervlak.
 - Schakel de maai-eenheid/maai-eenheden uit.
 - Stel de parkeerrem in werking.
 - Zet de motor af en verwijder het sleuteltje.
 - Wacht totdat alle bewegende onderdelen tot stilstand zijn gekomen. Wacht totdat alle bewegende onderdelen tot stilstand zijn gekomen.
- Laat de onderdelen van de machine afkoelen voordat u onderhoudswerkzaamheden uitvoert.
- Voer indien mogelijk geen onderhoudswerkzaamheden uit als de motor draait. Blijf uit de buurt van bewegende onderdelen.
- Ondersteun de machine met assteunen als u onder de machine werkt.
- Haal voorzichtig de druk van onderdelen met opgeslagen energie.
- Zorg ervoor dat alle onderdelen van de machine in goede staat verkeren en al het bevestigingsmateriaal stevig vastzit.
- Vervang versleten of beschadigde stickers.
- Om veilige en optimale prestaties van de machine te verkrijgen, moet u ter vervanging alleen originele Toro- onderdelen gebruiken. Gebruik ter vervanging nooit onderdelen van andere fabrikanten, omdat dit gevaarlijk kan zijn en de productgarantie hierdoor kan vervallen.

Aanbevolen onderhoudsschema

Onderhoudsinterval	Onderhoudsprocedure
Na het eerste bedrijfsuur	<ul style="list-style-type: none">• De wielmoeren aandraaien.
Na de eerste 10 bedrijfsuren	<ul style="list-style-type: none">• De wielmoeren aandraaien.
Na de eerste 50 bedrijfsuren	<ul style="list-style-type: none">• Motortoerental controleren (stationair en op vol gas).

Onderhoudsinterval	Onderhoudsprocedure
Bij elk gebruik of dagelijks	<ul style="list-style-type: none"> • Controleer de veiligheidsgordel(s) op slijtage, insnijdingen en andere beschadigingen. Vervang de veiligheidsgordel(s) als een onderdeel ervan niet naar behoren functioneert. • Het veiligheidssysteem controleren • Het veiligheidssysteem controleren. • Inspectie en reiniging na het maaien • Het motoroliepeil controleren. • De bandenspanning controleren. • Hydraulische slangen en leidingen controleren • Afstelling van contact tussen snijplaat en messenkooi controleren.
Om de 50 bedrijfsuren	<ul style="list-style-type: none"> • De machine smeren. (onmiddellijk na elke reinigingsbeurt) • Het schuimelement van het luchtfilter reinigen (dit moet vaker gebeuren als de machine wordt gebruikt in stoffige of vuile omstandigheden). • Controleer de aansluitingen van de accukabels.
Om de 100 bedrijfsuren	<ul style="list-style-type: none"> • Het papierelement van het luchtfilter reinigen (dit moet vaker gebeuren als de machine wordt gebruikt in stoffige of vuile omstandigheden). • Motorolie verversen en filter vervangen.
Om de 200 bedrijfsuren	<ul style="list-style-type: none"> • De wielmoeren aandraaien.
Om de 800 bedrijfsuren	<ul style="list-style-type: none"> • Brandstoffilter vervangen (eerder als de brandstroom wordt belemmerd). • Als u de aanbevolen hydraulische vloeistof niet gebruikt of het reservoir ooit hebt gevuld met een andere vloeistof, moet u de hydraulische vloeistof verversen en het filter en de tankbeluchting vervangen. • Motortoerental controleren (stationair en op vol gas). • Klepspelings controleren.
Om de 1000 bedrijfsuren	<ul style="list-style-type: none"> • Bougies vervangen. • Als u de aanbevolen hydraulische vloeistof gebruikt, moet u het filter van de hydraulische vloeistof vervangen.
Om de 2000 bedrijfsuren	<ul style="list-style-type: none"> • Als u de aanbevolen hydraulische vloeistof gebruikt, moet u de hydraulische vloeistof verversen.
Jaarlijks	<ul style="list-style-type: none"> • De remmen polijsten.
Om de 2 jaar	<ul style="list-style-type: none"> • De brandstofleidingen en aansluitingen controleren. • Loszittende slangen vervangen.

Controlelijst voor dagelijks onderhoud

Gelieve deze pagina te kopiëren ten behoeve van gebruik bij routinecontroles.

Gecontroleerd item	Voor week van:						
	Ma.	Di.	Wo.	Do.	Vr.	Za.	Zo.
Werking van interlockscha- kelaars controleren.							
Werking van instrumenten controleren							
Alarm van de lekdetector controleren.							
Werking van de remmen controleren.							
Brandstofpeil controleren.							
Controleer het peil van de hydraulische vloeistof.							
Oliepeil controleren.							
Luchtkoelribben van motor reinigen.							
Controleer het voorfilter.							
Controleren of motor ongewone geluiden maakt.							
Afstelling van contact tussen snijplaat en messenkooi controleren.							
Hydraulische slangen en leidingen op schade controleren.							
Controleren op lekkages.							
Controleer de bandenspanning.							
Maaihoogte-instelling controleren.							
Vet in alle smeernippels spuiten. ¹							
Verbindingen van maaidekken, hefinrichtingen en remsysteem smeren.							
Beschadigde lak bijwerken.							

1. Onmiddellijk na elke wasbeurt, ongeacht de voorgeschreven interval

Aantekening voor speciale aandachtsgebieden:

Controle uitgevoerd door:		
Item	Datum	Informatie

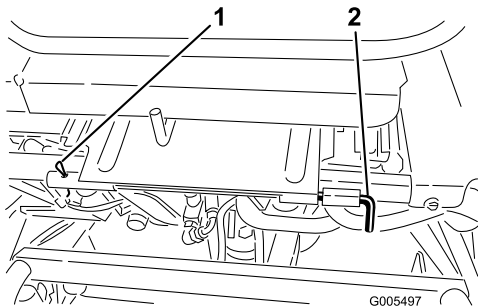
Procedures voorafgaande aan onderhoud

De stoel verwijderen

Opmerking: Als u de stoel regelmatig gaat verwijderen, kunt u de rolpen vervangen door een borgpen (onderdeelnr. 3290-467).

Verwijder de stoel om toegang te krijgen tot het kleppenblok van de machine.

1. Ontgrendel de stoel, breng hem omhoog en zet vast met de steun.
2. Maak de 2 kabelboomstekkers onder de stoel los.
3. Laat de stoel neer en verwijder de rolpen waarmee de draaistang van de stoel is vastgezet aan het frame (Figuur 27).



Figuur 27

1. Spanbus
2. Draaistang van de stoel

4. Schuif de draaistang van de stoel naar links.
5. Beweeg de stoel naar voren en til hem uit de machine.
6. Monteer de stoel in de omgekeerde volgorde.

De machine opkrikken

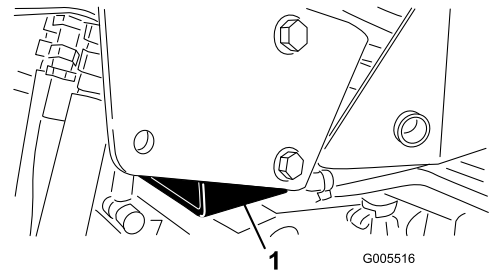
⚠ VOORZICHTIG

Als de machine niet goed is ondersteund, kan deze vallen, waardoor u of anderen verpletterd kunnen worden.

Voordat u onderhoudswerkzaamheden aan de machine verricht, moet u deze op assteunen of houten blokken plaatsen.

Laat de maaidekken neer voordat u de machine opkrikt. De krikpunten zijn als volgt:

- Rechts – onder het stutplatform en naast de steunbeugel van de rolbeugel (Figuur 28)
- Links – onder de opstap
- Achter – bij de zwenkwielvork



Figuur 28

1. Stutplatform

Smering

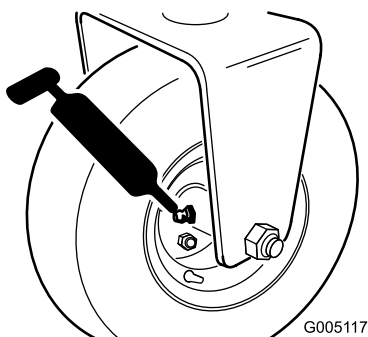
De machine smeren

Onderhoudsinterval: Om de 50 bedrijfsuren
(onmiddellijk na elke
reinigingsbeurt)

Breng regelmatig nr. 2 smeervet op lithiumbasis aan
in de smeernippels.

De smeerpunten zijn:

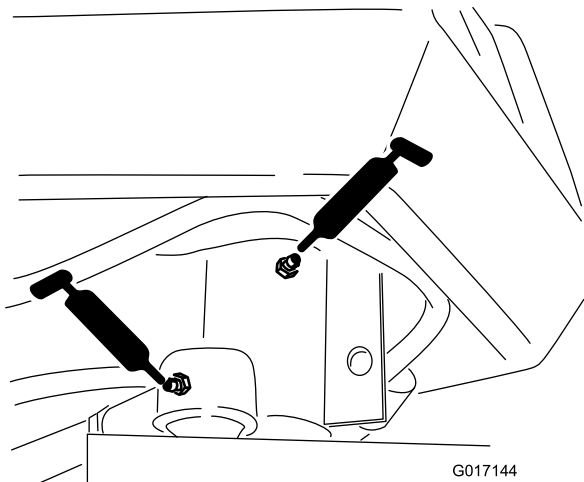
- De naaf van de achterrol of, indien de set voor driewielaandrijving gemonteerd is, de koppelingen van de achterwielrol en de externe kogellager (1) (Figuur 29)



Figuur 29

g005117

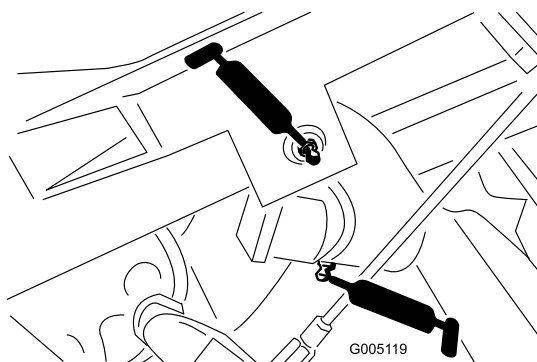
- Stuurvorkas (1) (Figuur 30)
- Stanguiteinde stuurcilinder (Figuur 30)



Figuur 30

g017144

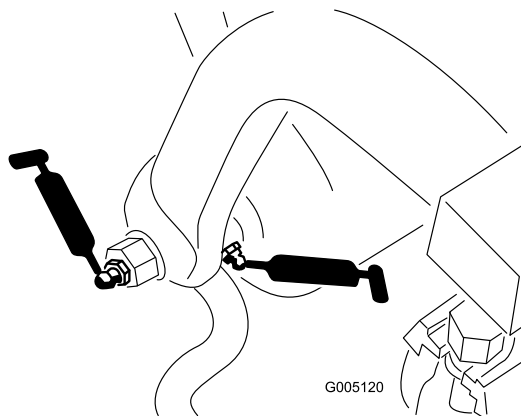
- Draaipunt van hefarm (3) en draaischarnier (3) (Figuur 31)



Figuur 31

g005119

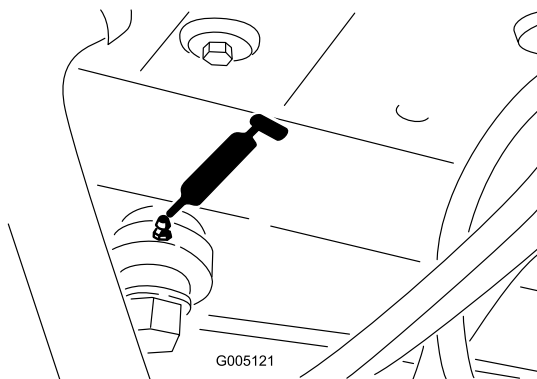
- As en rol van trekframe (12) (Figuur 32)



Figuur 32

g005120

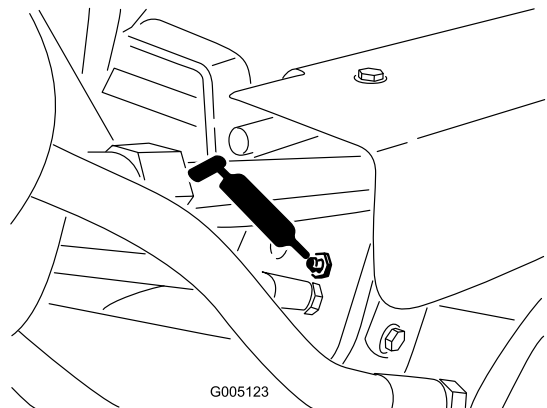
- Uiteinde van stuurcilinder (Figuur 33)



Figuur 33

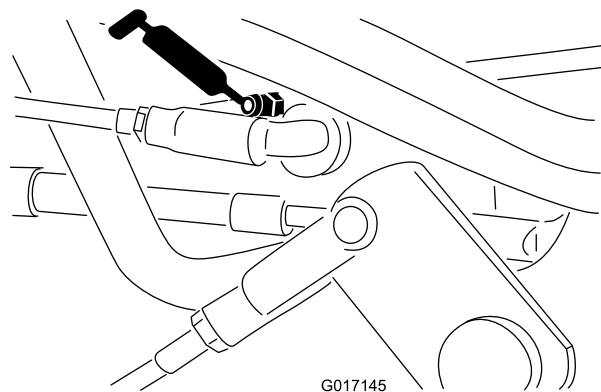
g005121

- Hefcilinders (3) (Figuur 34)



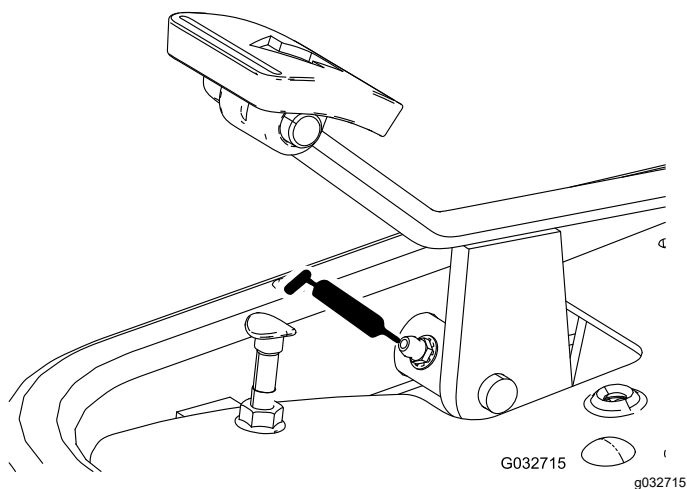
Figuur 34

g005123



Figuur 37

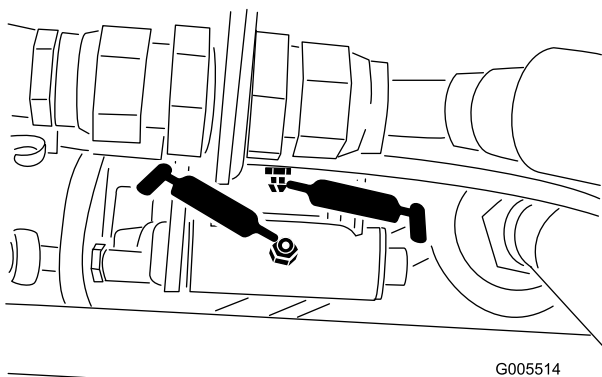
- Tractiepedaal (Figuur 35)



Figuur 35

g032715

- Toerentalkoppeling (Figuur 36 en Figuur 37)



Figuur 36

g005514

1. Veeg de smeernippel schoon zodat er geen ongerechtigheden kunnen binnendringen in het lager of de lagerbus.
2. Pomp vet in het lager of de lagerbus totdat er vet verschijnt. Veeg overtollig vet af.
3. Smeer vet op de sleufas van de motor van de messenkooi en de hefarm wanneer u de maai-eenheid verwijdert voor een onderhoudsbeurt.
4. Spuit elke dag een paar druppels SAE 30 motorolie of een sproeismeermiddel (WD 40) op alle draaipunten na ze gereinigd te hebben.

Onderhoud motor

Veiligheid van de motor

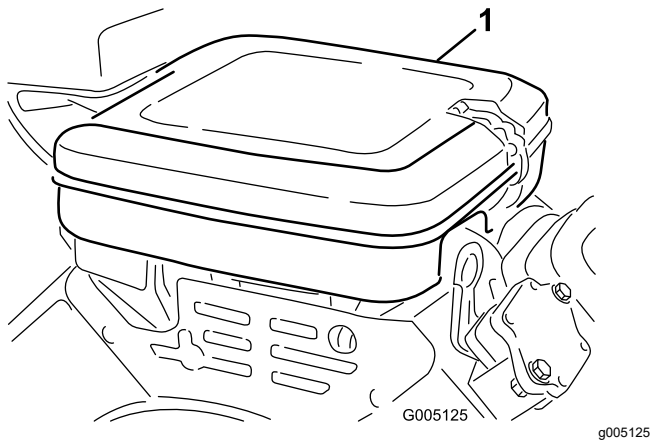
- U moet de motor afzetten voordat u het oliepeil controleert of het carter bijvult met olie.
- Verander de snelheid van de toerenregelaar niet en laat de motor het maximale toerental niet overschrijden.

Onderhoud van het luchtfilter

Onderhoudsinterval: Om de 50 bedrijfsuren—Het schuimelement van het luchtfilter reinigen (dit moet vaker gebeuren als de machine wordt gebruikt in stoffige of vuile omstandigheden).

Om de 100 bedrijfsuren—Het papierelement van het luchtfilter reinigen (dit moet vaker gebeuren als de machine wordt gebruikt in stoffige of vuile omstandigheden).

1. Reinig het luchtfilterdeksel (Figuur 38).



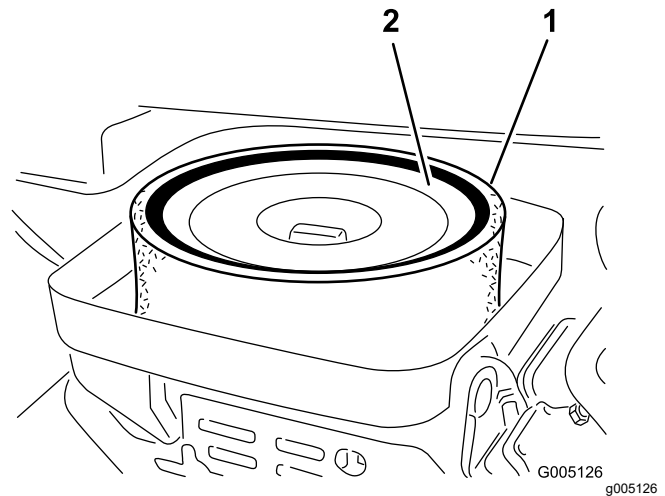
Figuur 38

1. Luchtfilterdeksel

2. Maak de sluitklemmen los en verwijder het luchtfilterdeksel.
3. Maak de vleugelmoer los waarmee de elementen zijn bevestigd aan de luchtfilterbehuizing (Figuur 39).
4. Als het schuimelement vuil is, moet u dit verwijderen van het papierelement (Figuur 39). Dit moet grondig worden gereinigd. Ga hierbij als volgt te werk:
 - A. Was het schuimelement in een oplossing van vloeibare zeep en warm water. Knijp het samen om vuil te verwijderen.
 - B. Droog het schuimelement door dit te wikkelen in een schone doek. Knijp de doek

en het schuimelement uit om het droog te laten worden.

Belangrijk: Het schuimelement niet wringen om het te drogen; anders kan het scheuren.



Figuur 39

1. Schuimelement
2. Papierelement

5. Controleer de conditie van het papierelement. Klop het papierelement voorzichtig tegen een vlak oppervlak om het te reinigen of vervang het indien dit nodig is.
6. Monteer het schuimelement, het papierelement, de vleugelmoer en het luchtfilterdeksel.

Belangrijk: Gebruik de motor niet zonder het luchtfilterelement omdat dit kan leiden tot overmatige slijtage en beschadiging van de motor.

Motorolie verversen

Het carter van de motor is in de fabriek gevuld met olie; u moet het oliepeil echter controleren voor- en nadat u de motor voor de eerste keer start.

Aanbevolen motorolie

API olieclassificatie: SJ of hoger

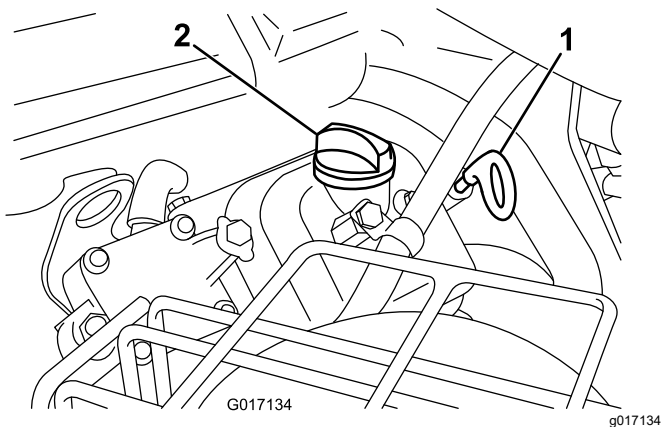
Olieviscositeit: SAE 30

Opmerking: Gebruik een hoogwaardige reinigingsolie.

Motoroliepeil controleren.

1. Parkeer de machine op een horizontaal oppervlak, zet de motor af en verwijder het sleuteltje.
2. Schroef de peilstok los, neem hem eruit en veeg hem af met een schone doek.

- Steek de peilstok in de peilstokbuis en schroef de stok in de buis (Figuur 40).



Figuur 40

- Peilstok
- Dop van vulbuis

- Schroef de peilstok los, neem hem uit de buis en controleer het oliepeil.
- Als het oliepeil te laag is, neem de vuldop dan van de afdekking en giet langs de vulbuis olie in de motor tot de olie de VOL-markering op de peilstok bereikt.

Vul de olie langzaam bij en controleer daarbij veelvuldig het peil.

Belangrijk: Giet niet te veel olie in de motor.

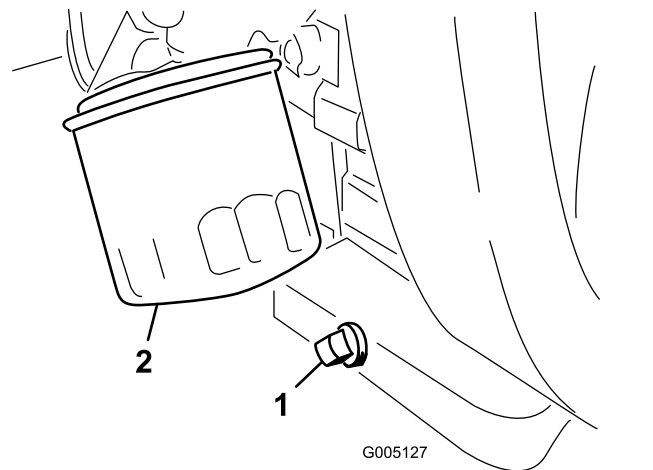
- Plaats de dop van de vulbuis en de peilstok.

Motorolie verversen en filter vervangen

Onderhoudsinterval: Om de 100 bedrijfsuren—Motorolie verversen en filter vervangen.

Hoeveelheid olie in de motor: 1,4 liter met filter

- Verwijder de aftapplug (Figuur 41) en laat de olie in een opvangbak lopen.



Figuur 41

- Aftapplug
- Oliefilter

- Maak de schroefdraad van de aftapplug schoon, breng PTFE afdichtmiddel aan en monteer de aftapplug (Figuur 41).
- Verwijder het oliefilter (Figuur 41).
- Smeer een dun laagje schone olie op de pakking van het filter.
- Draai het oliefilter met de hand op de motor totdat de pakking contact maakt met het filtertussenstuk. Draai het filter vervolgens nog eens $\frac{3}{4}$ tot 1 slag.

Belangrijk: Draai het oliefilter niet te vast.

- Vul het carter met olie; zie [Aanbevolen motorolie \(bladz. 33\)](#) en [Motoroliepeil controleren. \(bladz. 33\)](#).
- U moet het oliefilter en de gebruikte olie op de juiste wijze afvoeren.

Bougies vervangen

Onderhoudsinterval: Om de 1000 bedrijfsuren

Aanbevolen bougie: Champion RC 14YC

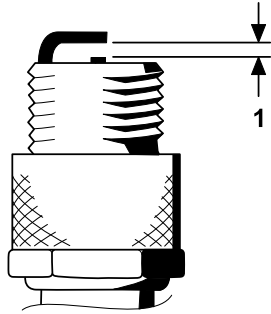
Aanbevolen elektrodenafstand: 0,76 mm

- Maak de omgeving van de bougies schoon zodat er geen vuil in de cilinder kan terechtkomen.
- Maak de kabels los van de bougies en verwijder de bougies.
- Controleer de conditie van de massa-elektrode, de centrale elektrode en de isolator van de centrale elektrode op beschadigen.

Belangrijk: Als de bougie gebarsten of vuil is of niet goed werkt, moet deze worden vervangen. U mag de elektroden niet zandstralen, afkrabben of reinigen met een staalborstel omdat hierdoor gruis kan

losraken en in de cilinder terechtkomen en de motor beschadigen.

4. Zorg ervoor dat de elektrodenafstand tussen de centrale elektrode en de massa-elektrode 0,76 mm bedraagt; zie [Figuur 42](#).



Figuur 42

g251456

1. Stel de elektrodenafstand in op 0,76 mm.
-
5. Plaats de bougie en de pakkingafdichting. Draai de bougie vast met een torsië van 23 N·m.

Onderhoud brandstofsysteem

Brandstoffilter vervangen

Onderhoudsinterval: Om de 800 bedrijfsuren (eerder als de brandstofstroom wordt belemmerd).

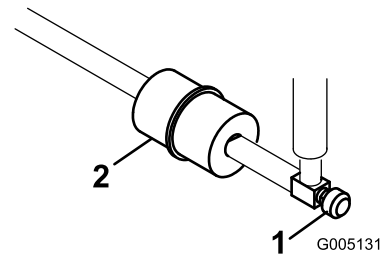
Het brandstofleidingfilter bevindt zich in de brandstofleiding tussen de brandstoftank en de carburateur ([Figuur 43](#)).

⚠ GEVAAR

In bepaalde omstandigheden is brandstof uiterst ontvlambaar en zeer explosief. Brand of explosie van brandstof kan brandwonden bij u of anderen en materiële schade veroorzaken.

- Tap de brandstof af uit de brandstoftank wanneer de motor koud is. Doe dit buiten op een open terrein. Eventueel gemorste brandstof opnemen.
- Rook nooit als u brandstof aftapt en blijf uit de buurt van open vuur of als de kans bestaat dat benzinedampen door een vonk kunnen ontbranden.

1. Sluit de brandstofklep ([Figuur 43](#)).



Figuur 43

g005131

1. Brandstofklep
2. Brandstoffilter

2. Zet een opvangbak onder het filter, maak de slangklem op het filter aan de kant van de carburateur los en verwijder de brandstofslang van het filter ([Figuur 43](#)).
3. Zet de andere slangklem los en verwijder het filter ([Figuur 43](#)).
4. Monteer het nieuwe filter. Let erop dat de pijl op de filterbehuizing van de brandstoftank af wijst.

Brandstofleidingen en -verbindingen controleren

Onderhoudsinterval: Om de 2 jaar

Inspecteer de brandstofleidingen op slijtage, beschadigingen of loszittende verbindingen.

Onderhoud elektrisch systeem

Veiligheid van het elektrisch systeem

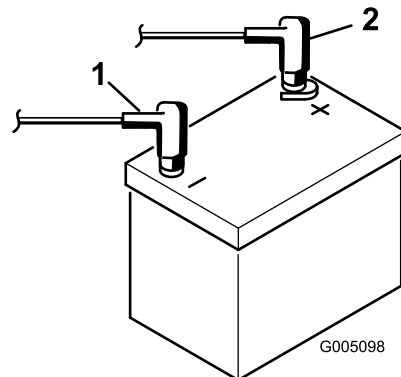
- Koppel de accu af voordat u reparaties aan de machine verricht. Maak eerst de minpool van de accu los en daarna de pluspool. Bevestig eerst de pluspool van de accu en daarna de minpool.
- Laad de accu op in een open, goed geventileerde ruimte, uit de buurt van vonken en open vuur. Haal de oplader uit het stopcontact voordat u de accu aan- of loskoppelt. Draag beschermende kleding en gebruik geïsoleerd gereedschap.

De accu opladen

⚠ WAARSCHUWING

Accupolen of metalen gereedschappen kunnen kortsluiting maken met metalen onderdelen van de machine, waardoor vonken kunnen ontstaan. Hierdoor kunnen accugassen tot ontploffing komen en lichamelijk letsel veroorzaken.

- Zorg ervoor dat bij het verwijderen of installeren van de accu de accupolen niet in aanraking komen met metalen onderdelen van de machine.
 - Voorkom dat metalen gereedschappen kortsluiting veroorzaken tussen de accupolen en metalen onderdelen van de machine.
1. Maak de negatieve kabel (zwart) en vervolgens de positieve kabel (rood) los van de accu (Figuur 44).



Figuur 44

1. Minpool (-)

2. Pluspool (+)

⚠ WAARSCHUWING

Als accukabels verkeerd worden verbonden, kan dit schade aan de tractor en de kabels tot gevolg hebben en vonken veroorzaken. Hierdoor kunnen accugassen tot ontploffing komen, waardoor lichamelijk letsel kan ontstaan.

Maak altijd de minkabel (zwart) van de accu los voordat u de pluskabel (rood) losmaakt.

2. Maak het bevestigingsmateriaal en de accuklembeugel los en til de accu uit de machine.
3. Sluit een acculader van 2 tot 4 A aan op de accupolen. Laad de accu ten minste 2 uur op bij 4 A of ten minste 4 uur bij 2 A totdat het soortelijk gewicht 1,250 of hoger is en de temperatuur minstens 16 °C bedraagt, waarbij alle cellen onbelemmerd gas afgeven.

⚠ WAARSCHUWING

Bij het opladen produceert de accu gassen die tot ontploffing kunnen komen.

Rook nooit in de buurt van de accu en zorg ervoor dat er geen vonken of vlammen vlakbij de accu komen.

Belangrijk: Als u de accu minder lang dan hierboven vermeld oplaadt, kan dat de levensduur van de accu verkorten.

4. Als de accu is opgeladen, haalt u de acculader uit het stopcontact en maakt u deze los van de accupolen.
5. Plaats de accu op de accubak en bevestig deze met de accuklem en het bevestigingsmateriaal dat u eerder hebt verwijderd.
6. Bevestig de pluskabel (rood) aan de pluspool (+) van de accu en vervolgens de minkabel (zwart) aan de klem van de minpool (-) van de accu (Figuur 44) en zet deze vast met behulp van de eerder verwijderde bouten en moeren. Schuif het rubberen stofkapje over de pluspool om eventuele kortsluiting te voorkomen.

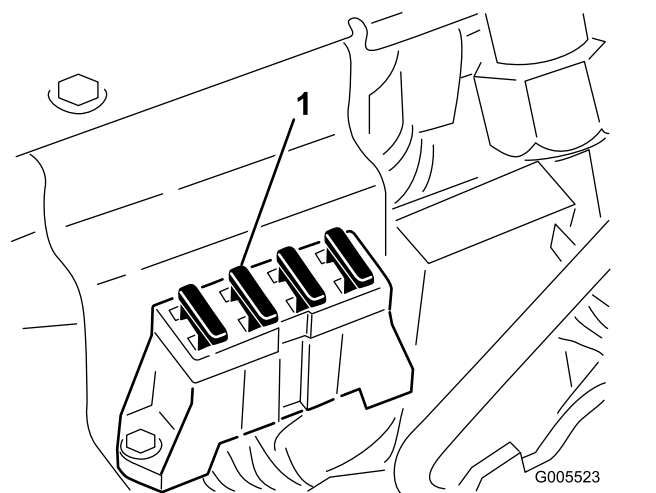
⚠ WAARSCHUWING

Als accukabels verkeerd worden verbonden, kan dit schade aan de tractor en de kabels tot gevolg hebben en vonken veroorzaken. Hierdoor kunnen accugassen tot ontploffing komen, waardoor lichamelijk letsel kan ontstaan.

Sluit altijd de pluskabel (rood) van de accu aan voordat u de minkabel (zwart) aansluit.

De zekeringen vinden

De zekeringen van het elektrische systeem van de machine bevinden zich onder de bestuurdersstoel (Figuur 45).



Figuur 45

1. Zekeringen

Onderhoud aandrijfsysteem

De bandenspanning controleren

Onderhoudsinterval: Bij elk gebruik of dagelijks

Afhankelijk van de gazonomstandigheden moeten de voorbanden een spanning van minimaal 0,55 bar tot maximaal 0,83 bar hebben.

De achterband moet een spanning van minimaal 0,55 bar tot maximaal 1,03 bar hebben.

Torsie van wielmoeren controleren

Onderhoudsinterval: Na het eerste bedrijfsuur

Na de eerste 10 bedrijfsuren

Om de 200 bedrijfsuren

⚠ WAARSCHUWING

Als de wielmoeren niet steeds de juiste torsie hebben, kan dit leiden tot lichamelijke letsel.

Haal de wielmoeren volgens de aanbevolen onderhoudsintervallen aan met de aanbevolen torsie.

Aantrekkoppel van de wielmoeren: 95-122 N·m

Opmerking: Om een gelijke verdeling te verkrijgen, dient u de wielmoeren aan te halen in een kruispatroon.

De transmissie afstellen voor de neutraalstand

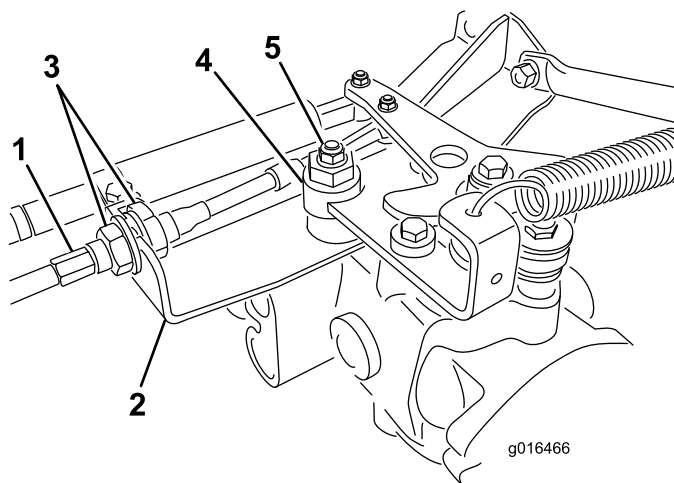
Als de machine kruipt wanneer het tractiepedaal in de NEUTRAALSTAND staat, moet de contraveer van de neutraalstand worden afgesteld.

1. Krik het frame omhoog en ondersteun met een blok, zodat een van de voorwielen vrijkomt van de vloer van de werkplaats.

Opmerking: Als de machine is uitgerust met driewielaandrijving, moet u het achterwiel omhoogbrengen en blokkeren.

2. Start de motor, zet de gashendel op LANGZAAM en controleer of het voorwiel dat de vloer niet raakt stilstaat.

3. Als het wiel draait, zet u de motor af en gaat u als volgt te werk:
 - A. Draai beide contramoeren los waarmee de tractiekabel is bevestigd aan het schutbord op de hydrostaat (Figuur 46). Zorg ervoor dat de contramoeren gelijkmatig en voldoende zijn losgedraaid om afstelling mogelijk te maken.



Figuur 46

- | | |
|-----------------|---------------|
| 1. Tractiekabel | 4. Excentriek |
| 2. Schutbord | 5. Borgmoer |
| 3. Contramoeren | |

- Opmerking:** Draai de moer los waarmee de excentriek is bevestigd aan de bovenkant van de hydrostaat (Figuur 46).
- B. Zet de schakelhendel in NEUTRAAL en de gashendel op LANGZAAM.
 - C. Start de motor.
 - D. Draai aan de excentriek totdat de machine niet meer naar voren of naar achteren kruipt.
 - E. Als het wielen niet meer draaien, zet u de moer vast waarmee de excentriek en de afstelling worden geborgd (Figuur 46).
 - F. Controleer de afstelling met de gashendel op LANGZAAM en SNEL.
 - G. Draai vanaf beide kanten van het schutbord de borgmoeren waarmee de tractiekabel is bevestigd aan het schutbord gelijkmatig vast (Figuur 46). Zorg ervoor dat u de kabel niet verdraait.

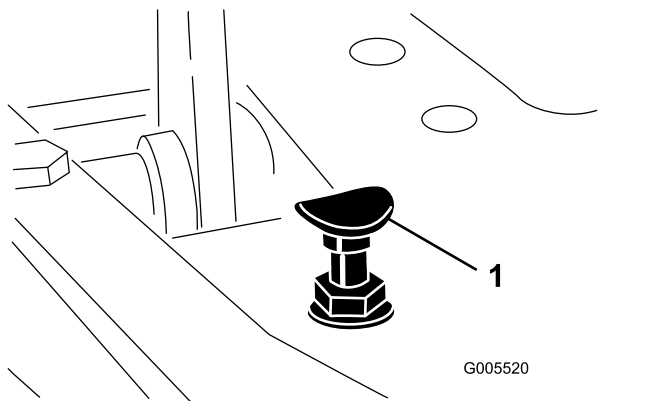
Opmerking: Als de kabel strak staat wanneer de schakelhendel in de NEUTRAALSTAND staat, bestaat de kans dat de machine gaat kruipen als u de hendel in de MAAI- of TRANSPORTSTAND zet.

Transportsnelheid afstellen

Maximale transportsnelheid afstellen

Het tractiepedaal is standaard ingesteld op de maximale transportsnelheid, maar mogelijk moet u het afstellen als het pedaal zijn volledige bereik heeft afgelegd voordat het contact maakt met de pedaalaanslag, of als u de transportsnelheid wilt verlagen.

Om de maximale transportsnelheid te verkrijgen, moet u de schakelhendel in de TRANSPORTSTAND zetten en het tractiepedaal intrappen. Als het pedaal contact maakt met de pedaalaanslag (Figuur 47) voordat u spanning op de kabel voelt, voer dan de volgende afstelprocedure uit:



Figuur 47

1. Pedaalaanslag

1. Zet de schakelhendel in de TRANSPORTSTAND en draai de borgmoer los waarmee de pedaalaanslag is bevestigd aan de vloerplaat (Figuur 47).
2. Draai de pedaalaanslag vast totdat deze niet meer tegen het tractiepedaal aan komt.
3. Houd het transportpedaal licht ingetrapt en stel de pedaalaanslag zodanig af dat deze contact maakt met de pedaalstang, en draai de moeren vast.

Belangrijk: De kabel mag niet te strak staan, omdat de kabel dan sneller slijt.

Transportsnelheid verminderen

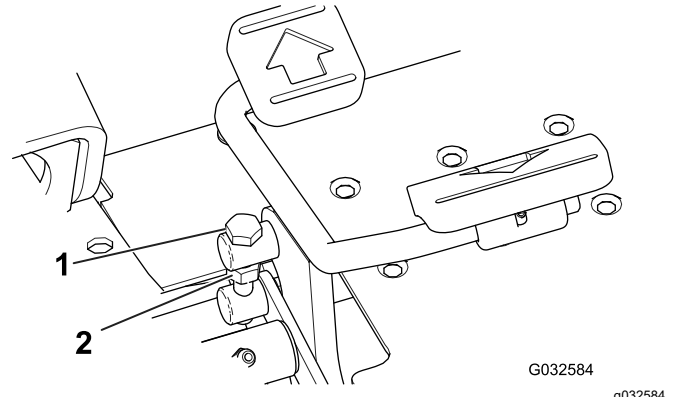
1. Trap het tractiepedaal in draai de borgmoer los waarmee de pedaalaanslag is bevestigd aan de vloerplaat.
2. Zet de pedaalaanslag lossier totdat u de gewenste transportsnelheid hebt verkregen.

3. Draai de borgmoer aan om de pedaalaanslag vast te zetten.

Maaisnelheid afstellen

Fabrieksinstelling: 6,1 km/uur

1. Draai de contraoer op de draaitapbout aan de zijkant van het tractiepedaal los (Figuur 48).



Figuur 48

1. Draaitapbout
2. Contraoer

2. Draai de aantapbout linksom om de maaisnelheid te verhogen en rechtsom om te verlagen.
3. Draai de contraoer vast zonder aan de aantapbout te draaien en controleer de rijsnelheid. Herhaal deze procedure indien nodig.

Onderhouden remmen

De remmen polijsten

Onderhoudsinterval: Jaarlijks

Rijd met de machine op maaisnelheid en rem stevig totdat de remmen heet zijn; dit zult u ruiken. Mogelijk moet u de remmen bijstellen na de inlooperperiode, zie [Remmen afstellen \(bladz. 40\)](#).

Remmen afstellen

Aan beide kanten van de machine bevindt zich een hendel om de rem af te stellen zodat u de remmen gelijkmatig kunt afstellen.

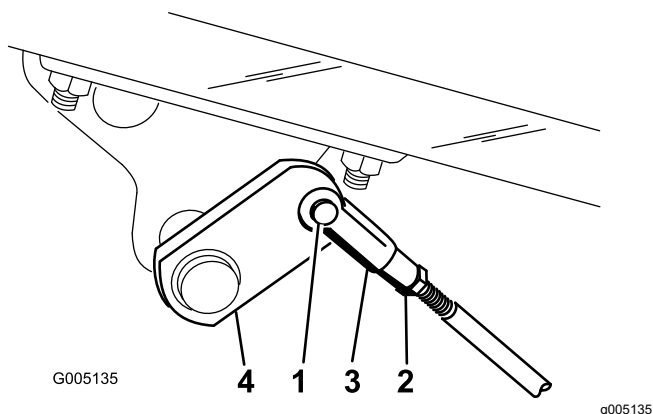
1. Laat de machine vooruitrijden op transportsnelheid en trap het rempedaal in; beide wielen moeten in gelijke mate worden afgeremd.

⚠ VOORZICHTIG

Een remproef in een afgesloten ruimte waar zich andere mensen bevinden, kan letsel veroorzaken.

Controleer de remmen altijd vóór en na de afstelling; doe dit op een ruim, open en vlak terrein waar zich geen personen of obstakels bevinden.

2. Als de remmen niet gelijkmatig aangrijpen, moet u de remmen als volgt afstellen:
 - A. Maak de remstangen los door de borgpen en de gaffelpen te verwijderen ([Figuur 49](#)).



Figuur 49

- | | |
|-------------------------|-----------|
| 1. Gaffelpen en borgpen | 3. Gaffel |
| 2. Contraoer | 4. Remas |

- C. Monteer de gaffel aan de remas ([Figuur 49](#)).
- D. Als u het rempedaal intrapt, moet het pedaal een speling van 13 tot 26 mm hebben voordat de remschoenen contact maken met de remtrommels. Stel de gaffel op de remas indien nodig af om deze instelling te bereiken.
- E. Laat de machine vooruitrijden op transportsnelheid en trap het rempedaal in; beide remmen moeten gelijkmatig aangrijpen. Pas aan indien nodig.

Belangrijk: Polijst de remmen elk jaar; zie het hoofdstuk [De remmen polijsten \(bladz. 40\)](#).

- B. Draai de contraoer los en stel de gaffel af ([Figuur 49](#)).

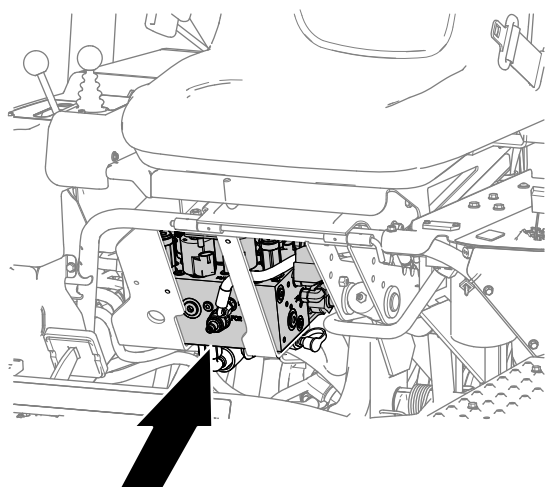
Onderhoud bedieningsysteem

Opheffen/neerlaten van maaidek afstellen

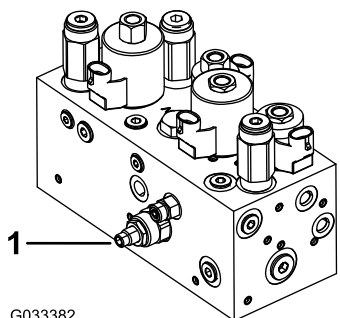
Het circuit voor het opheffen/neerlaten van het maaidek is uitgerust met een doorstroomregelklep (Figuur 50). Deze klep is in de fabriek zo afgesteld dat deze na ongeveer 3 slagen opengaat. U moet de klep echter wellicht bijstellen in verband met verschillen in de temperaturen van de hydraulische vloeistof, maaisnelheden, enz.

Opmerking: Zorg ervoor dat de hydraulische vloeistof de volledige bedrijfstemperatuur heeft bereikt als u de doorstroomregelklep afstelt.

1. Zoek de doorstroomregelklep onder de stoel (Figuur 50).



g229755



G033382

g033382

Figuur 50

1. Doorstroomregelklep

2. Draai de contraoer los die zich bevindt bij de stelknop op de doorstroomregelklep.
3. Stel de doorstroomregelklep als volgt af:

- draai de knop rechtsonder als de middelste maai-eenheid te laat valt of
- draai de knop linksom als de middelste maai-eenheid te vroeg valt.

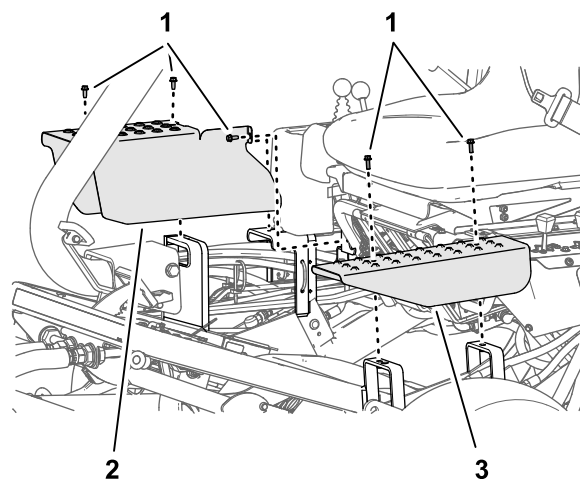
Opmerking: Normaal moet u hem niet meer dan 1/32 tot 1/16 van een slag draaien.

4. Test de afstelling en herhaal stap 3 indien nodig; draai de contraoer aan wanneer u klaar bent.

De hefcilinders afstellen

Om de hoogte van de voorste maai-eenheden te regelen als ze in de opgeheven (transport) stand staan, kunt u de voorste hefcilinders afstellen.

1. Laat de maai-eenheden neer op de grond.
2. De afdekplaat van de hefcilinder die u aan het afstellen bent, is bevestigd met bouten. Verwijder deze van de steunbeugels van het chassis (Figuur 51).

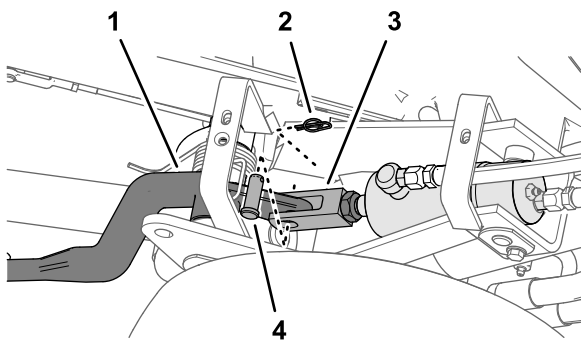


g229787

Figuur 51

1. Bout
2. Rechter afdekplaat
3. Linker afdekplaat

3. Draai de contraoer los waarmee de gaffelfitting is bevestigd aan de cilinder van de maai-eenheid die u wilt afstellen (Figuur 52).

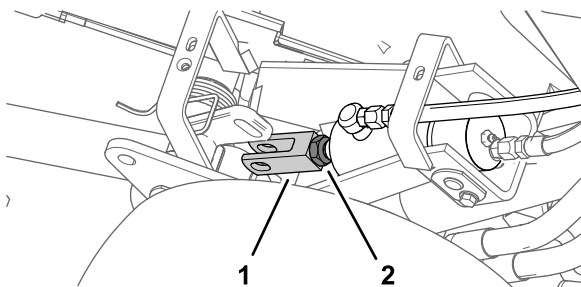


g229789

Figuur 52

- | | |
|------------------------|------------------|
| 1. Hefarm maai-eenheid | 3. Gaffelfitting |
| 2. Borgpen | 4. Gaffelpen |

4. Verwijder de borgpen en de gaffelpen ([Figuur 52](#))
5. Draai de gaffel totdat u de gewenste hoogte heeft gekregen ([Figuur 53](#)).



g229788

Figuur 53

- | | |
|------------------|---------------|
| 1. Gaffelfitting | 2. Contramoer |
|------------------|---------------|

6. Bevestig de gaffelfitting aan de hefarm met de gaffelpen en de borgpen en draai de contramoer vast ([Figuur 52](#) en [Figuur 53](#)).
7. Monteer de afdekplaat en de bouten die u in [stap 2](#) hebt verwijderd.

Onderhoud hydraulisch systeem

Veiligheid van het hydraulische systeem

- Waarschuw onmiddellijk een arts als er hydraulische vloeistof is geïnjecteerd in de huid. Geïnjecteerde vloeistof moet binnen enkele uren operatief worden verwijderd door een arts.
- Controleer of alle hydraulische slangen en leidingen in goede staat verkeren en alle hydraulische aansluitingen en fittings stevig vastzitten voordat u druk zet op het hydraulische systeem.
- Houd lichaam en handen uit de buurt van kleine lekgaten of spuitmonden waaruit onder hoge druk hydraulische vloeistof ontsnapt.
- U kunt lekken in het hydraulische systeem opsporen met behulp van karton of papier.
- Hef alle druk in het hydraulische systeem op veilige wijze op, voordat u werkzaamheden gaat verrichten aan het hydraulische systeem.

Hydraulische vloeistof controleren.

Belangrijk: Ongeacht de gebruikte soort hydraulische vloeistof moet een tractie-eenheid waarmee verticuteerwerkzaamheden of andere klussen dan grasmaaien worden verricht, of die wordt gebruikt bij hoge omgevingstemperaturen boven 29 °C, zijn uitgerust met een oliekoeler (onderdeelnr. 105-8339).

Specificaties hydraulische vloeistof

Het reservoir is in de fabriek gevuld met hoogwaardige hydraulische vloeistof. Controleer het peil van de hydraulische vloeistof voordat u de motor voor het eerst start, en vervolgens dagelijks; zie [Het peil van de hydraulische vloeistof controleren \(bladz. 43\)](#).

Aanbevolen hydraulische vloeistof: Toro PX Extended Life hydraulische vloeistof; verkrijgbaar in emmers van 19 liter of vaten van 208 liter.

Opmerking: Een machine die de aanbevolen vloeistof om bij te vullen gebruikt moet minder vaak bijgevuld worden en het filter moet minder vaak worden vervangen.

Andere hydraulische vloeistoffen: Als de Toro PX Extended Life hydraulische

vloeistof niet verkrijgbaar is, kunt u een andere conventionele, petroleumgebaseerde hydraulische vloeistof gebruiken die aan de volgende materiaaleigenschappen en de industriestandaarden voldoet. Gebruik geen synthetische vloeistof. Vraag uw smeermiddelenleverancier naar een geschikt product.

Opmerking: Toro aanvaardt geen enkele aansprakelijkheid voor schade die wordt veroorzaakt door gebruik van verkeerde vervangende vloeistoffen. Gebruik daarom uitsluitend producten van gerenommeerde fabrikanten die garant staan voor de door hen aanbevolen vloeistoffen.

ISO VG 46 slijtagewerende hydraulische vloeistof met hoge viscositeitsindex/laag stolpunt

Materiaaleigenschappen:

Viscositeit, ASTM D445 cSt bij 40 °C 44 tot 48

Viscositeitsindex ASTM D2270 140 of hoger

Stolpunt, ASTM D97 -37 °C tot -45 °C

Industriespecificaties: Eaton Vickers 694 (I-286-S, M-2950-S/35VQ25 of M-2952-S)

Opmerking: Veel hydraulische vloeistoffen zijn bijna kleurloos, zodat het moeilijk is lekkages op te sporen. Er is een rode kleurstof leverbaar voor de hydraulische vloeistof, in flesjes van 20 ml. Een flesje is voldoende voor 15 tot 22 liter hydraulische vloeistof. U kunt deze kleurstof bestellen bij een erkende Toro distributeur, onderdeelnr. 44-2500.

Belangrijk: Toro Premium synthetische, biologisch afbreekbare hydraulische vloeistof is de enige biologisch afbreekbare vloeistof die door Toro is goedgekeurd. Deze vloeistof is compatibel met de elastomeren die worden gebruikt in hydraulische systemen van Toro, en is geschikt voor een groot aantal temperatuursomstandigheden. Deze vloeistof is compatibel met gangbare minerale olie, maar met het oog op maximale biologische afbreekbaarheid en goede prestaties moet het hydraulische systeem grondig met gewone vloeistof worden gespoeld. De vloeistof is leverbaar in emmers van 19 l en van 208 l door uw erkende Toro distributeur.

Het peil van de hydraulische vloeistof controleren

- Plaats de machine op een horizontaal oppervlak.

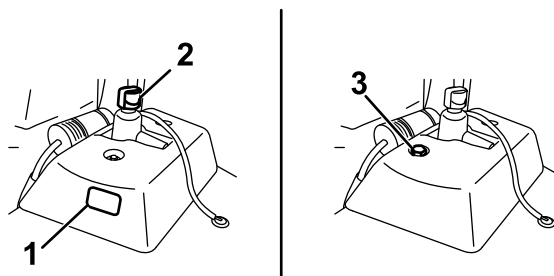
Opmerking: Zorg ervoor dat de machine afgekoeld is zodat de vloeistof koud is.

- Controleer het vloeistofpeil afhankelijk van de tank op uw machine.

- Als de hydraulische hulptank over een kijkglas beschikt, controleert u daar het oliepeil (Figuur 54) en gaat u verder met stap 5.

Opmerking: Als het vloeistofpeil zich tussen de 2 markeringen op het kijkglas bevindt, is er voldoende olie.

- Als de hydraulische hulptank niet over een kijkglas beschikt, gebruikt u de peilstok bovenaan de machine (Figuur 54) en gaat u verder met stap 3.

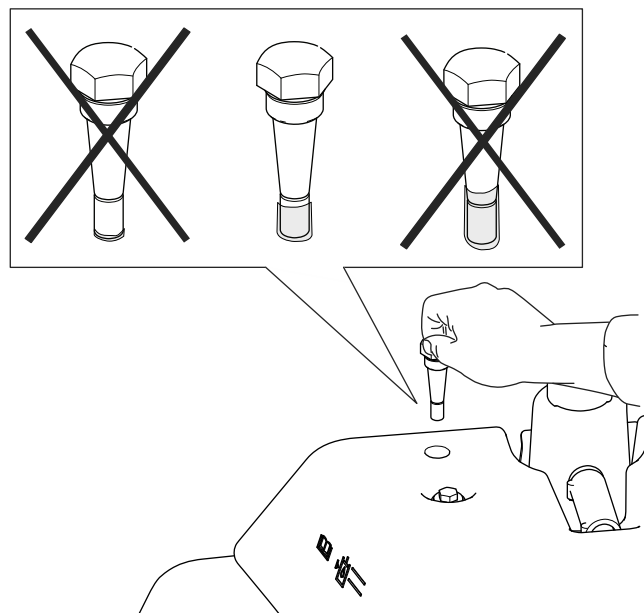


Figuur 54

g221413

- Kijkglas
- Dop van hydraulische tank
- Peilstok

- Verwijder de peilstok en veeg deze af met een schone doek. Schroef de peilstok vervolgens terug in de tank.
- Verwijder de peilstok en controleer het vloeistofpeil. Als het zich tussen de markeringen op het kijkglas bevindt, is er voldoende vloeistof. Als het vloeistofpeil niet tussen de markeringen ligt, moet u het vloeistofpeil dienovereenkomstig aanpassen (Figuur 55).



Figuur 55

g227716

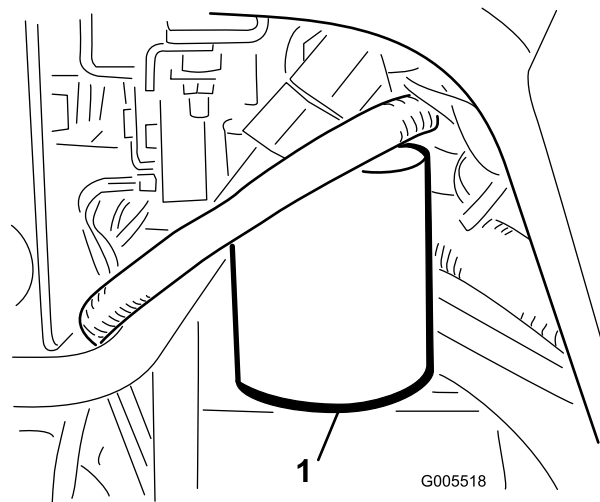
5. Verwijder de dop van de hydraulische vloeistoftank en giet langzaam bij met de geschikte hoogwaardige hydraulische vloeistof totdat het peil tussen de 2 markeringen op het kijkglas of de peilstok komt.

Belangrijk: Om verontreiniging van het systeem te voorkomen, moet u de bovenzijde van een container met hydraulische vloeistof reinigen voordat u deze doorpikt. Zorg ervoor dat de tuit en de trechter schoon zijn.

Opmerking: Gebruik nooit verschillende typen hydraulische vloeistoffen door elkaar.

6. Plaats daarna de dop terug.

Opmerking: Onderwerp de onderdelen van het hydraulische systeem nauwgezet aan een visuele inspectie. Controleer ze op lekken, losse bevestigingen, ontbrekende onderdelen en onjuist lopende leidingen. Voer alle noodzakelijke reparaties uit.



Figuur 56

1. Hydraulisch vloeistoffilter

Hydraulische vloeistof verversen en de filter vervangen

Onderhoudsinterval: Om de 800 bedrijfsuren—**Als u de aanbevolen hydraulische vloeistof niet gebruikt of het reservoir ooit hebt gevuld met een andere vloeistof**, moet u de hydraulische vloeistof verversen en het filter en de tankbeluchting vervangen.

Om de 1000 bedrijfsuren—**Als u de aanbevolen hydraulische vloeistof gebruikt**, moet u het filter van de hydraulische vloeistof vervangen.

Om de 2000 bedrijfsuren—**Als u de aanbevolen hydraulische vloeistof gebruikt**, moet u de hydraulische vloeistof verversen.

Inhoud hydraulische vloeistof: 25,7 liter

Als de vloeistof verontreinigd raakt, laat dan uw erkende Toro distributeur het systeem spoelen. Verontreinigde vloeistof ziet er in vergelijking met schone vloeistof melkachtig of zwart uit.

1. Reinig de omgeving van de plaats waar het filter wordt gemonteerd ([Figuur 56](#)). Plaats een opvangbak onder het filter en verwijder het filter.

Opmerking: Als u de vloeistof niet gaat aftappen, maak de hydraulische slang naar het filter dan los en sluit deze af.

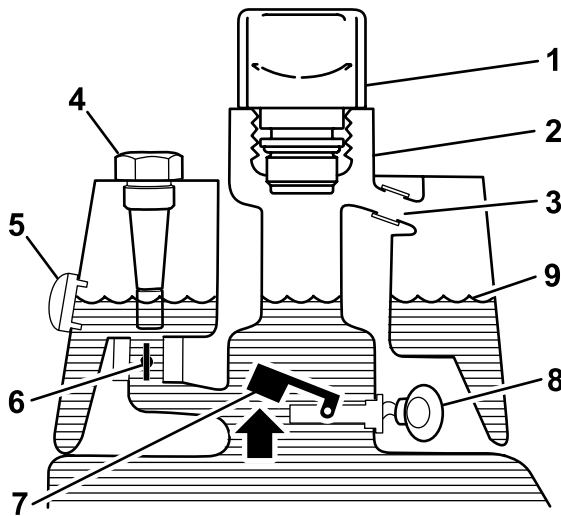
2. Vul het nieuwe filter met de juiste hydraulische vloeistof, smeer vet op de afdichtingspakking en draai het filter met de hand vast totdat de pakking in contact komt met de cilinderkop. Draai het filter vervolgens nog eens $\frac{3}{4}$ slag.
3. Vul het hydraulische reservoir met hydraulische vloeistof; zie [Specificaties hydraulische vloeistof \(bladz. 42\)](#) en [Het peil van de hydraulische vloeistof controleren \(bladz. 43\)](#).
4. Start de motor en laat deze 3 tot 5 minuten stationair lopen om de vloeistof te laten circuleren en het systeem te ontluchten. Zet de motor af en controleer het vloeistofpeil.
5. U moet de vloeistof en het filter op de juiste wijze afvoeren.

Hydraulische slangen en leidingen controleren

Controleer dagelijks de hydraulische leidingen en slangen op lekkages, kinken, loszittende steunen, slijtage, loszittende aansluitingen, slijtage door weersinvloeden en de inwerking van chemicaliën. Voer alle noodzakelijke reparaties uit voordat u de machine weer in gebruik neemt.

Lekdetector controleren

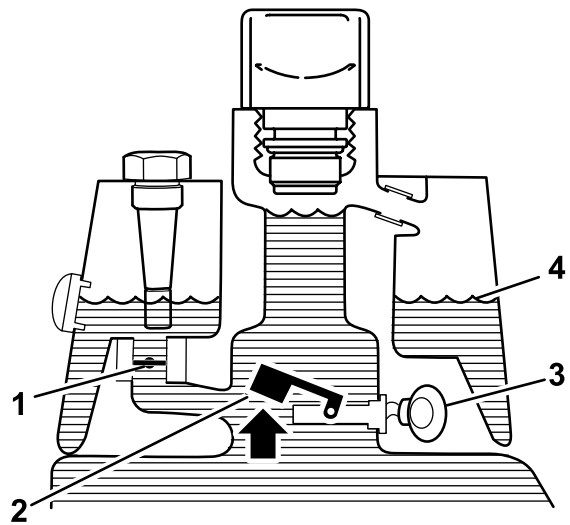
Met de lekdetector kunt u vroegtijdig een olielek in het hydraulische systeem ontdekken. Als het vloeistofpeil in de hoofdtank van het hydraulische systeem met 118 tot 177 ml is gedaald, gaat de vlotterschakelaar in de tank dicht. Na 1 seconde klinkt het alarm om de bestuurder te waarschuwen (Figuur 59). Tijdens het gebruik van de machine zal de vloeistof gewoonlijk warm worden en uitzetten, waardoor de vloeistof naar de hulptank zal stromen. De vloeistof stroomt terug naar de hoofdtank als u het contactsleuteltje op Uit draait.



Figuur 57

Voor het starten (vloeistof koud)

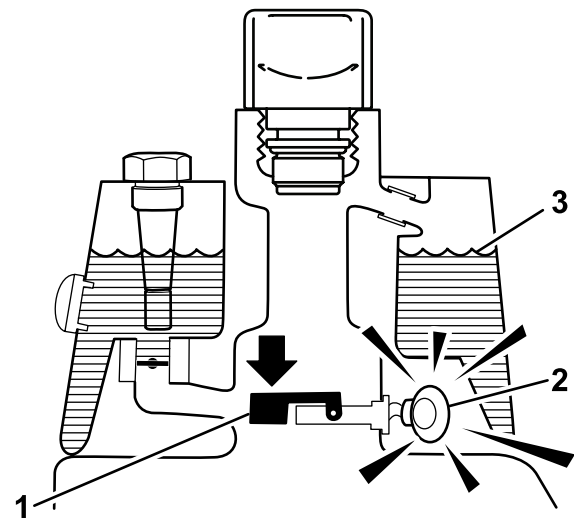
- | | |
|-------------------------------|---------------------------------------|
| 1. Ontluchting | 6. Elektromagnetische retourklep open |
| 2. Vulbuis | 7. Vlotterschakelaar open |
| 3. Overloopbuis | 8. Geen geluid |
| 4. Peilstok (indien aanwezig) | 9. Vloeistofpeil (koud) |
| 5. Kijkglas (indien aanwezig) | |



Figuur 58

Normaal gebruik (vloeistof is warm)

- | | |
|---|-------------------------|
| 1. Elektromagnetische retourklep gesloten | 3. Waarschuingszoemer |
| 2. Vlotterschakelaar open | 4. Vloeistofpeil (warm) |



Figuur 59

Lekwaarschuwing!

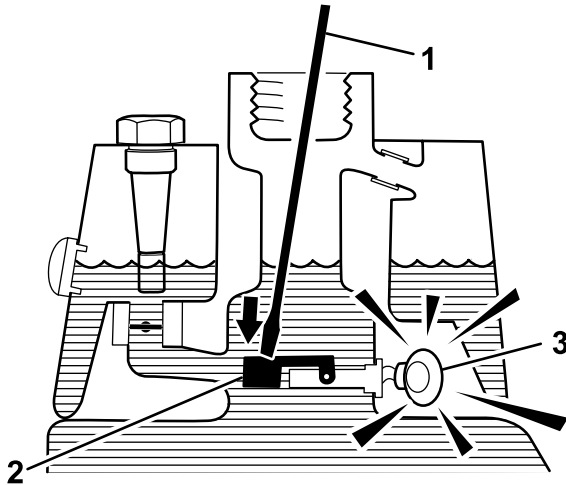
- | | |
|---|-------------------------|
| 1. Vlotterschakelaar gesloten
Vloeistofpeil met 118 tot 177 ml gedaald | 3. Vloeistofpeil (warm) |
| 2. Waarschuingszoemer | |

Werking van het systeem controleren

1. Draai het contactsleuteltje op AAN, beweeg de schakelaar van de lekdetector naar achteren en houd deze vast. Na 1 seconde moet het alarm klinken.
2. Laat de schakelaar van de lekdetector los.

Werking van het lekdetectorsysteem controleren

1. Draai het contactsleuteltje op AAN. Start de motor niet.
2. Verwijder de ontluchting op de hydraulische tank van de vulbuis van de tank.
3. Steek een schone staaf of schroevendraaier in de vulbuis en druk de vlotter voorzichtig naar beneden (Figuur 60); het alarm zou moeten afgaan na 1 seconde.



Figuur 60

g228675

- | | |
|-------------------------------------|-------------------------|
| 1. Schone stang of schroevendraaier | 3. Waarschuwingenzoemer |
| 2. Schakelaar indrukken | |

4. Laat de vlotter los; het alarm moet stoppen.
5. Plaats de dop op de hydraulische tank.
6. Draai het contactsleuteltje op UIT.

De lekdetector bedienen

Het alarm van de lekdetector kan om 1 van de volgende oorzaken afgaan:

- Er is 118 tot 177 ml vloeistof gelekt.
- Het vloeistofpeil in de hoofdtank van het hydraulische systeem is gedaald met 118 tot 177 ml als gevolg van inkrimping van afkoelende vloeistof.

Als het alarm klinkt, moet u de machine zo snel mogelijk afzetten en controleren op lekken. Als het alarm klinkt terwijl u een gazon maait, dient u eerst van het gazon af te rijden. Ga na wat de oorzaak van het lek is en verhelp het probleem voordat u doorgaat met werken.

Als u geen lek hebt gevonden en vermoedt dat het om een vals alarm gaat, draait u het contactsleuteltje op

UIT en laat u de machine 1 tot 2 minuten staan zodat het vloeistofpeil zich kan stabiliseren. Start daarna de machine en laat deze werken op minder kwetsbaar terrein om vast te stellen of er een lek is.

Een vals alarm als gevolg van inkrimpende vloeistof kan worden veroorzaakt als u de machine na gebruik langdurig stationair laat lopen. Een vals alarm kan ook optreden als u de machine minder zwaar belast nadat deze lange tijd zwaarder is belast. Om een vals alarm te voorkomen, is het beter de machine af te zetten in plaats van deze langdurig stationair te laten lopen.

Onderhoud van de maai-eenheid

Veiligheid van de messen

Versleten of beschadigde messen of ondermessen kunnen breken en een stuk ervan kan naar u of naar omstanders worden uitgeworpen en zo ernstig lichamelijk of dodelijk letsel toebrengen.

- Controleer op gezette tijden de maaimessen en ondermessen op overmatige slijtage en beschadigingen.
- Wees voorzichtig als u de messen controleert. Draag handschoenen en wees voorzichtig als u onderhoudswerkzaamheden uitvoert aan de messenkooien. De maaimessen en ondermessen mogen alleen worden vervangen of gewet; probeer ze nooit te rechteen of eraan te lassen.
- Let op bij machines met meerdere maai-eenheden: als u één maai-eenheid draait, kunnen de messenkooien in de andere maai-eenheden ook in beweging komen.






Afstelling van contact tussen ondermes en messenkooi controleren

Elke dag voordat u gaat maaien moet u het contact tussen het ondermes en de messenkooi controleren, ongeacht of de maaikwaliteit bij een eerdere maaibeurt aanvaardbaar was. Er moet een licht contact zijn over de volledige lengte van de messenkooi en het ondermes; zie de *Gebruikershandleiding* van het maaidek.

Toerental van de messenkooien instellen

Om een constante, hoge maaikwaliteit te verkrijgen en een uniform aanzicht na het maaien, moet u de snelheid van de messenkooi (op het verdeelblok, onder de afdekking links van de stoel) juist instellen. U stelt de toerentalregeling van de messenkooien als volgt in:

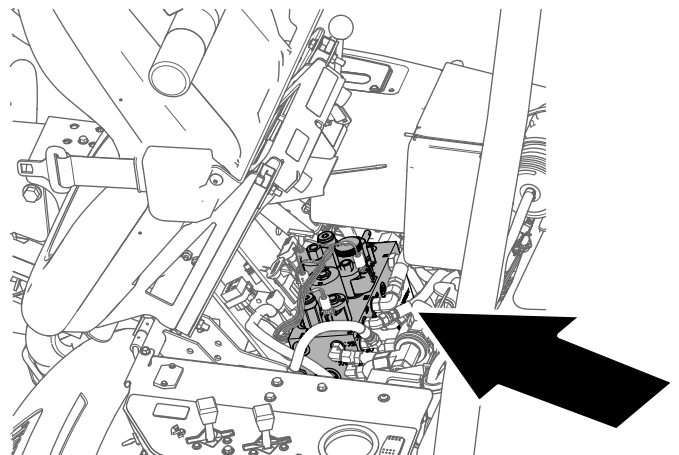
1. Kies de maaihoogte waarop de maai-eenheden zijn ingesteld.
2. Kies de rijsnelheid die het meest geschikt is voor de omstandigheden.
3. Gebruik de volgende tabel om het gewenste toerental van de messenkooien te bepalen voor uw maai-eenheden met 5, 8, 11 of 14 messen (Figuur 61).

							
	3,8 MPH 6,1 Km/h	5,0 MPH 8,0 Km/h	3,8 MPH 6,1 Km/h	5,0 MPH 8,0 Km/h	3,8 MPH 6,1 Km/h	5,0 MPH 8,0 Km/h	3,8 MPH 6,1 Km/h
0.062" / 1.6mm	N/R	N/R	9	N/R	9	N/R	9
0.094" / 2.4mm	N/R	N/R	9	N/R	9	N/R	9
0.125" / 3.2mm	N/R	N/R	9	N/R	9	N/R	9
0.156" / 4.0mm	N/R	N/R	9	N/R	9	N/R	N/R
0.188" / 4.8mm	N/R	N/R	9	N/R	7	N/R	N/R
0.218" / 5.5mm	N/R	N/R	9	N/R	6	N/R	N/R
0.250" / 6.4mm	7	N/R	6	7	5	7	N/R
0.312" / 7.9mm	6	N/R	5	6	4	6	N/R
0.375" / 9.5mm	6	7	4	5	4	5	N/R
0.438" / 11.1mm	6	6	4	5	3	4	N/R
0.500" / 12.7mm	5	6	3	4	N/R	N/R	N/R
0.625" / 15.9mm	4	5	3	3	N/R	N/R	N/R
0.750" / 19.0mm	3	4	3	3	N/R	N/R	N/R
0.875" / 22.2mm	3	4	N/R	3	N/R	N/R	N/R
1.000" / 25.4mm	3	3	N/R	N/R	N/R	N/R	N/R

g014736
g014736

Figuur 61

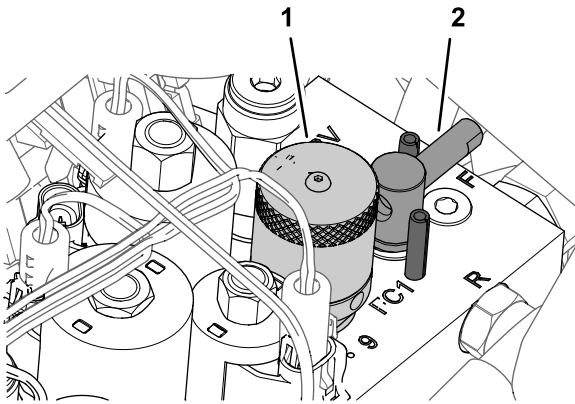
4. Kantel de bestuurdersstoel naar voren en ondersteun hem met de steunstang (Figuur 62).



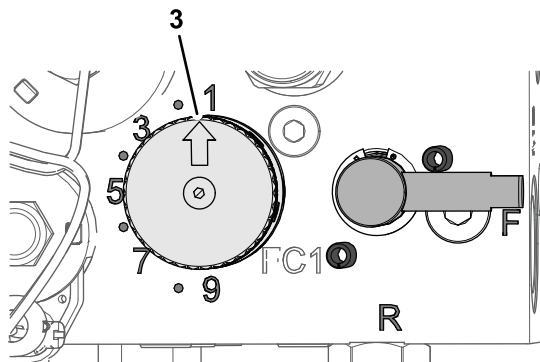
Figuur 62

g229847

- Stel het toerental van de messenkooi in door de knop voor de toerentalregeling van de messenkooien te draaien (Figuur 63) tot de de indicatorpijl het nummer aanwijst dat u bepaald hebt in stap 3.



g229849



g229880

Figuur 63

- | | |
|--|------------------|
| 1. Knop (toerentalregeling van messenkooien) | 3. Indicatorpijl |
| 2. Handgreep (wethendel) | |

Opmerking: U kunt het toerental van de messenkooien verhogen of verlagen om te compenseren voor de veranderingen in de gazonomstandigheden.

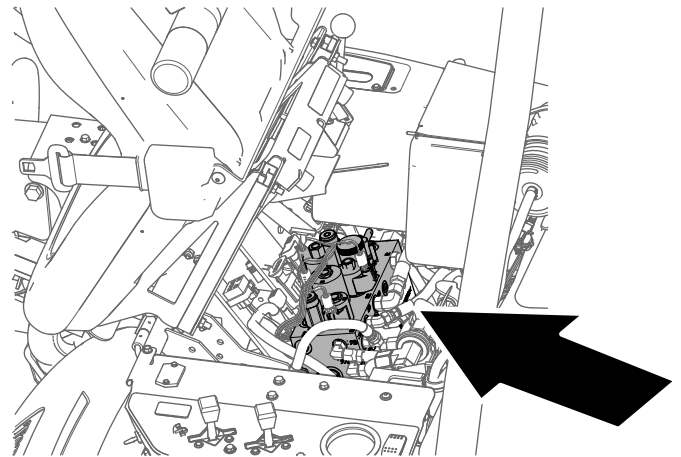
De messenkooien wetten

⚠ WAARSCHUWING

Contact met de messenkooien of andere bewegende onderdelen kan lichamelijk letsel veroorzaken.

- Houd uw handen en kleding uit de buurt van de messenkooien en andere bewegende onderdelen.
- Probeer de messenkooien nooit met uw handen of voeten te draaien of aan te raken terwijl de motor draait.

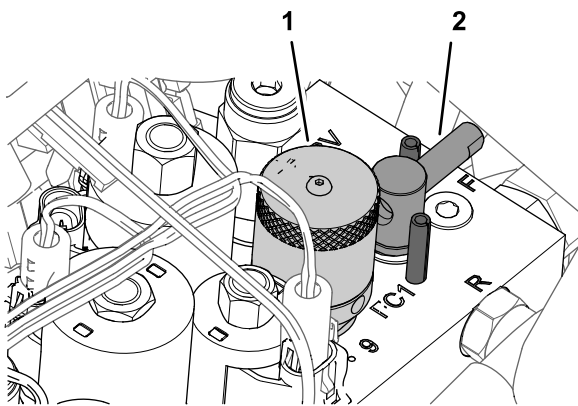
- Plaats de machine op een horizontaal vlak, laat de maai-eenheden neer, zet de motor af, verwijder het sleuteltje en stel de parkeerrem in werking.
- Kantel de bestuurdersstoel naar voren en ondersteun hem met de steunstang (Figuur 64).



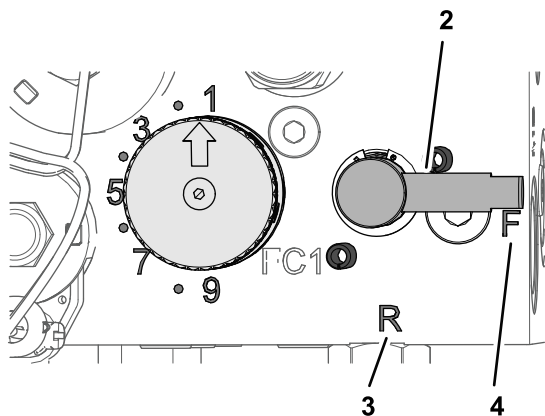
g229847

Figuur 64

- Stel het contact tussen de messenkooi en ondermes voorlopig zo af, dat u alle te wetten maai-eenheden kunt wetten; zie de *Gebruikershandleiding van de maai-eenheid*.
- Zet de wethendel in de stand 'R' (Figuur 65).



g229849



g229848

Figuur 65

- | | |
|--|-------------------------------|
| 1. Knop (toerentalregeling van messenkooien) | 3. 'R'-stand van messenkooien |
| 2. Handgreep (wethendel) | 4. 'F'-stand van messenkooien |

5. Draai de knop voor de toerentalregeling van de messenkooien op instelling 1 (Figuur 65).
6. Start de motor en laat deze op een laag stationair toerental lopen.

Belangrijk: Verander het toerental van de motor tijdens het wetten niet; anders kunnen de messenkooien tot stilstand komen. Wet de messenkooien uitsluitend als de motor stationair loopt.

7. Zet de maai/transporthendel in de NEUTRAALSTAND en duw de maai/hefhandel naar voren om te beginnen met wetten.
8. Breng de wetpasta aan met een borstel met een lange steel. Gebruik nooit een borstel met een korte steel.
 - Als de messenkooien blijven vastzitten of instabiel worden tijdens het wetten, moet u het toerental van de messenkooien verhogen totdat de snelheid stabiliseert. Zet daarna het toerental weer op stand 1 of de gewenste snelheid.
 - Als u de maaidekken tijdens het wetten wilt afstellen, schakelt u de messenkooien uit

door de maai-/hefhandel naar achteren te bewegen en de motor af te zetten. Na de afstelling herhaalt u stappen 4 tot en met 8.

9. Herhaal stap 4 tot en met 8 voor alle maai-eenheden die u wilt wettten.
10. Als u klaar bent, moet u de wethendel terug in de 'F'-stand zetten, de knop voor de toerentalregeling van de messenkooien in de gewenste instelling zetten, de stoel laten zakken en alle wetpasta van de maai-eenheden wassen. Stel indien nodig het contact tussen de messenkooi en het ondermes af.

Belangrijk: Als u de wethendel na het wetten niet in de 'F'-stand zet, zullen de maaidekken niet omhoog komen of naar behoren werken.

Stalling

Veiligheid tijdens opslag

- Zet de machine af, verwijder het contactsleuteltje en wacht totdat alle bewegende onderdelen tot stilstand zijn gekomen voordat u de bestuurderspositie verlaat. Laat de machine afkoelen voordat u deze afstelt, reinigt, stalt of er onderhoudswerkzaamheden aan verricht.
- Bewaar de machine en het brandstofvat niet op plaatsen waar open vlammen, vonken of waakvlammen (bv. van een boiler of een ander toestel) aanwezig kunnen zijn.

Vorbereidingen voor stalling

Als u de machine voor een lange tijd wilt stallen, moet u eerst de volgende handelingen verrichten:

1. Zet de motor af, verwijder het sleuteltje, wacht totdat alle bewegende onderdelen tot stilstand zijn gekomen en laat de machine afkoelen voordat u ze stalt.
2. Aangekoekt vuil en achtergebleven maaisel verwijderen. De messenkooien en de snijplaten slijpen als dit nodig is; zie de *Gebruikershandleiding van het maaidek*. De snijplaten en de messen van de messenkooien met een roestwerend middel behandelen. Alle smeerpunten smeren of oliën; zie [De machine smeren \(bladz. 31\)](#).
3. Blokken onder wielen plaatsen om de wielgewichten te verwijderen.
4. De hydraulische vloeistof aftappen en verversen en het filter vervangen. Tevens hydraulische leidingen en aansluitingen controleren. Indien nodig moet u beschadigde onderdelen vervangen, zie [Hydraulische vloeistof controleren. \(bladz. 42\)](#) en [Hydraulische slangen en leidingen controleren \(bladz. 44\)](#)
5. Benzine aftappen uit de brandstoftank. Laat de motor lopen totdat deze afslaat door gebrek aan benzine. Brandstoffilterbus vervangen [Brandstoffilter vervangen \(bladz. 35\)](#).
6. Tap de olie uit het carter af terwijl de motor nog warm is. Bijvullen met verse olie; zie [Motorolie verversen \(bladz. 33\)](#).
7. Bougies verwijderen. Giet ongeveer 30 ml SAE 30 olie in de cilinders en laat de motor langzaam draaien om de olie over de cilinderwand te verspreiden. Bougies vervangen, zie [Bougies vervangen \(bladz. 34\)](#).

8. Vuil en maaisel verwijderen van de cilinder, de koelribben van de cilinderkop en de ventilatorbehuizing.
9. Verwijder de accu en laad deze volledig op, zie [De accu opladen \(bladz. 36\)](#). U moet de accu apart opslaan of in het voertuig laten zitten. De accukabels mogen niet aangesloten zijn op de accu als u deze in de machine laat zitten. Sla de accu op in een koele omgeving om te voorkomen dat de accu snel ontladtd.
10. Indien mogelijk moet u de accu opslaan op een warme, droge plaats.

Opmerkingen:

Opmerkingen:

Opmerkingen:

Privacyverklaring EEA/VK

Toro's gebruik van uw persoonlijke gegevens

The Toro Company ("Toro") respecteert uw recht op privacy. Wanneer u onze producten koopt, kunnen we bepaalde persoonlijke informatie over u verzamelen, ofwel rechtstreeks via u ofwel via uw plaatselijk Toro- bedrijf of dealer. Toro gebruikt deze informatie om te voldoen aan contractuele verplichtingen – zoals het registreren van uw garantie, het behandelen van uw garantieclaim of om contact met u op te nemen in het geval van terugroepacties – en voor legitieme zakelijke doeleinden – zoals klanttevredenheid meten, onze producten verbeteren of u productinformatie verschaffen die van belang kan zijn. Toro kan uw informatie delen met onze dochterondernemingen, verdelers of andere zakenpartners in verband met deze activiteiten. We kunnen ook persoonlijke informatie vrijgeven van rechtswege of in verband met de verkoop, aankoop of fusie van een bedrijf. We verkopen uw persoonsgegevens nooit aan andere bedrijven voor marketingdoeleinden.

Behoud van uw persoonlijke gegevens

Toro bewaart uw persoonlijke informatie zolang deze relevant is voor de bovengenoemde doeleinden en in overeenstemming is met de wettelijke vereisten. Gelieve contact op te nemen via legal@toro.com voor meer informatie over de bewaarperiodes die van toepassing zijn.

Toro's engagement inzake veiligheid

Uw persoonlijke informatie kan behandeld worden in de VS of een ander land dat mogelijk soepelere databeschermingswetten heeft dan het land waar u verblijft. Indien we uw informatie overdragen naar een ander land dan het land waar u verblijft, nemen wij de wettelijk verplichte maatregelen om ervoor te zorgen dat de informatie op gepaste wijze wordt beschermd en veilig wordt behandeld.

Toegang en correctie

U hebt het recht om uw persoonlijke gegevens te corrigeren of te raadplegen, of zich te verzetten tegen de verwerking van uw gegevens of deze te beperken. Om deze rechten uit te oefenen, gelieve een e-mail te sturen naar legal@toro.com. Als u zich zorgen maakt over de manier waarop Toro uw informatie heeft behandeld, vragen wij u om deze direct ten aanzien van ons te uiten. Europese burgers hebben het recht om een klacht in te dienen bij hun gegevensbeschermingsautoriteit.

Californië Proposition 65 Waarschuwingsinformatie

Wat betekent deze waarschuwing?

Sommige producten die op de markt zijn bevatten een etiket met een waarschuwing als:



WAARSCHUWING: Kanker en schade aan de voortplantingsorganen –
www.p65Warnings.ca.gov.

Wat is Prop 65?

Prop 65 geldt voor elk bedrijf dat actief is in Californië, producten verkoopt in Californië, of producten maakt die kunnen worden verkocht of geïmporteerd in Californië. De wet schrijft voor dat de Gouverneur van Californië een lijst van chemische stoffen bijhoudt en publiceert waarvan bekend is dat ze kanker, geboortefwijkingen en/of andere schade aan de voortplantingsorganen kunnen veroorzaken. De lijst wordt jaarlijks bijgewerkt en omvat honderden chemische stoffen die in veel alledaagse voorwerpen voorkomen. Prop 65 heeft als doel mensen te informeren over blootstelling aan deze chemische stoffen.

Prop 65 verbiedt de verkoop van producten die deze chemicaliën bevatten niet; wel schrijft de wet voor dat het product, de productverpakking en de bijgevoegde documentatie waarschuwingen bevatten. Een Prop 65-waarschuwing betekent ook niet dat een product enige norm of vereiste inzake productveiligheid schendt. De Californische regering stelt duidelijk dat een Prop 65-waarschuwing "niet neerkomt op een wettelijke beslissing dat een product 'veilig' of 'onveilig' is." Veel van deze chemische stoffen worden al jaren op grote schaal en zonder gedocumenteerde schade gebruikt in alledaagse voorwerpen. Ga voor meer informatie naar <https://oag.ca.gov/prop65/faqs-view-all>.

Een Prop 65-waarschuwing betekent dat (1) een bedrijf de blootstelling heeft beoordeeld en van mening is dat deze het niveau 'geen significant risico' overschrijdt, of dat (2) het bedrijf kiest om een waarschuwing te vermelden omdat het weet dat een betreffende chemische stof aanwezig is, zonder evenwel de blootstelling eraan te beoordelen.

Is deze wet overal van kracht?

Prop 65-waarschuwingen zijn enkel vereist krachtens de Californische wet. Deze waarschuwingen ziet men in heel Californië in uiteenlopende omgevingen, bijvoorbeeld in restaurants, kruidenierswinkels, hotels, scholen, ziekenhuizen en op een groot aantal producten. Daarnaast kiezen sommige webverkopers en postorderbedrijven ervoor om Prop 65-waarschuwingen te geven op hun website of in catalogi.

Hoe verhouden de Californische waarschuwingen zich tot de federale limieten?

De Prop 65-voorschriften zijn vaak strikter dan federale en internationale normen. Voor verschillende stoffen is in Californië al bij veel lagere dosissen een waarschuwing vereist dan elders in de VS. Bijvoorbeeld: de Prop 65-norm voor waarschuwingen voor lood bedraagt 0,5 microgram per dag, wat veel minder is dan de federale en internationale standaarden.

Waarom worden niet alle vergelijkbare producten van de waarschuwing voorzien?

- Producten die verkocht worden in Californië moeten voorzien worden van een Prop 65-aanduiding, maar dit geldt niet voor vergelijkbare producten op andere plaatsen.
- Een bedrijf kan in navolging van een rechtszaak verplicht worden om zijn producten te voorzien van Prop 65-waarschuwingen, terwijl dit voor andere bedrijven die vergelijkbare producten verkopen niet geldt.
- Prop 65 wordt niet eenduidig opgelegd.
- Bedrijven kunnen ervoor kiezen geen waarschuwing te vermelden omdat ze vinden dat ze daar niet toe verplicht zijn in het kader van de Prop 65-voorschriften; ook als er geen waarschuwingen op een product staan, is het best mogelijk dat de betreffende chemische producten toch in vergelijkbare dosissen aanwezig zijn.

Waarom vermeldt Toro deze waarschuwing?

Toro wil consumenten zo goed mogelijk informeren zodat ze geïnformeerde beslissingen kunnen nemen over de producten die ze kopen en gebruiken. Toro vermeldt in sommige gevallen waarschuwingen op basis van zijn kennis over de aanwezigheid van één of meer van de betreffende chemische stoffen, zonder evenwel het niveau van blootstelling te beoordelen, aangezien niet alle betreffende chemische stoffen voorzien zijn van voorschriften voor blootstellingslimieten. Ook al is de blootstelling door producten van Toro verwaarloosbaar of valt deze ruim binnen de categorie 'geen significant risico', heeft Toro er veiligheidshalve voor gekozen om Prop 65-waarschuwingen op te nemen. Als Toro deze waarschuwingen niet vermeldt, zou het bovendien vervolgd kunnen worden door de Staat Californië of door private personen die tenuitvoerlegging van Prop 65 beogen, en het kan op die manier aanzienlijke boetes krijgen.



Toro garantie

Garantie gedurende 2 jaar of 1500 bedrijfsuren

Voorwaarden en producten waarvoor de garantie geldt

De Toro Company en de hieraan gelieerde onderneming, Toro Warranty Company, bieden krachtens een overeenkomst tussen beide ondernemingen gezamenlijk de garantie dat uw Toro product (hierna: het 'product') gedurende 2 jaar of 1500 bedrijfsuren* vrij van materiaalgebreken of fabricagefouten is, met dien verstande dat hierbij de kortste periode moet worden aangehouden. Deze garantie geldt voor alle producten met uitzondering van beluchters (zie de afzonderlijke garantieverklaringen voor deze producten). In een geval waarin de garantie van toepassing is, zullen wij het product kosteloos repareren en ook niet de kosten van diagnose, arbeid, onderdelen en transport in rekening brengen. De garantie gaat in op de datum waarop het product is geleverd aan de oorspronkelijke koper. * Producten uitgerust met een urenteller.

Aanwijzingen voor aanvraag van garantieservice

U dient contact op te nemen met de distributeur van commerciële producten of erkende dealer bij wie u het product heeft gekocht, zodra u denkt dat er sprake is van een geval waarop de garantie van toepassing is. Als het u moeite kost een distributeur of erkende dealer te vinden of vragen over rechten of plichten uit hoofde van de garantie heeft, kunt u contact met ons opnemen op:

Toro Commercial Products Service Department
Toro Warranty Company
8111 Lyndale Avenue South
Bloomington, MN 55420-1196, VS

+1-952-888-8801 of +1-800-952-2740
E-mail: commercial.warranty@toro.com

Plichten van de eigenaar

Als eigenaar van het product bent u verantwoordelijk voor de vereiste onderhouds- en afstelwerkzaamheden die worden vermeld in de *Gebruikershandleiding*. Herstellingen voor problemen met het product die worden veroorzaakt door het niet uitvoeren van de vereiste onderhouds- en afstelwerkzaamheden worden niet gedekt door deze garantie.

Zaken en gevallen die niet onder de garantie vallen

Niet alle storingen of defecten van het product die plaatsvinden tijdens de garantietermijn zijn materiaalgebreken of fabricagefouten. Buiten deze garantie vallen:

- Productstoringen die het gevolg zijn van het gebruik van vervangstukken niet afkomstig van Toro, of van het aanbrengen of gebruiken van randapparaten of aangepaste accessoires en producten die niet van het merk Toro zijn.
- Productstoringen veroorzaakt door het feit dat de eigenaar nalaat aanbevolen onderhoud en/of aanpassingen uit te voeren.
- Defecten als gevolg van verkeerd, achteloos of roekeloos gebruik van het product.
- Door gebruik versleten onderdelen die niet defect zijn. Voorbeelden van onderdelen die slijten of worden verbruikt tijdens een normaal gebruik van het product zijn onder meer, maar niet uitsluitend: remblokken en remvoeringen, koppelvormingen, maaimessen, messenkooien, rollen en lagers (verzegeld of smerbaar), snijplaten, bougies, zwenkwielen en zwenkwielagers, banden, filters, drijfriemen en sommige onderdelen van spuitmachines zoals membranen, spuitdoppen, vloeistofstroommeters en afsluitkleppen.
- Storingen die worden veroorzaakt door externe invloeden zijn onder meer, maar niet uitsluitend: weersomstandigheden, wijze van opslag, verontreiniging, gebruik van niet-goedgekeurde brandstoffen, koelvloeistoffen, smeermiddelen, additieven, meststoffen, water of chemicaliën.
- Storingen of gebrekkige prestaties die het gevolg zijn van het gebruik van brandstoffen (bv. benzine, diesel of biodiesel) die niet voldoen aan hun respectievelijke industriestandaarden.
- Normale geluidsterkte, trillingen, slijtage en achteruitgang. Normale slijtage omvat, maar is niet beperkt tot, schade aan zittingen ten gevolge van slijtage of afslijting, afgesleten geverfde oppervlakken, gekraste stickers of ramen.

Andere landen dan de Verenigde Staten en Canada

Kopers van Toro-producten die zijn geëxporteerd uit de Verenigde Staten of Canada moeten contact opnemen met hun Toro-distributeur (dealer) voor de garantiebepalingen die in hun land, provincie of staat van toepassing zijn. Als u om een of andere reden ontevreden bent over de service van uw verdeler distributeur of moeilijk informatie over de garantie kunt krijgen, verzoeken wij u contact op te nemen met uw erkend Toro servicecenter.

Onderdelen

Garantie wordt verleend op onderdelen die moeten worden vervangen in het kader van het vereiste onderhoud, gedurende de garantietermijn tot hun geplande vervanging. Een onderdeel dat uit hoofde van de garantie is vervangen, komt voor de duur van de oorspronkelijke productgarantie in aanmerking voor de garantie en wordt eigendom van Toro. Toro beslist in laatste instantie of een onderdeel of een groep van onderdelen wordt gerepareerd of vervangen. Toro mag voor garantiereparaties in de fabriek gereviseerde onderdelen gebruiken.

Garantie semitractieaccu en lithium-ion-accu

Semitractieaccu's en lithium-ion-accu's hebben een specifiek totaal aantal kilowatturen die zij tijdens hun levensduur kunnen leveren. De gebruikte technieken voor het bedienen, opladen en onderhouden van de accu kan leiden tot een langere of kortere levensduur van de accu. Als de accu's in dit product worden gebruikt, zal hun bruikbaarheid tussen de oplaadintervallen langzaam verminderen totdat zij volledig uitgeput zijn. Een accu vervangen die versleten is ten gevolge van normaal gebruik is de verantwoordelijkheid van de eigenaar van het product. Opmerking (alleen voor lithium-ion-accu): raadpleeg de garantie van de accu voor meer informatie.

Levenslange garantie van krukas (uitsluitend voor ProStripe 02647 model)

De ProStripe met originele Toro-koppelingssplaat en mesremkoppeling (ingebouwde mesremkoppeling (BBC) + koppelingssplaat) als originele uitrusting die door de originele aankoper wordt gebruikt in overeenstemming met de aanbevolen gebruiks- en onderhoudsprocedures, valt onder een levenslange garantie tegen verbuiging van de krukas van de motor. Machines die zijn uitgerust met frictieringen, mesremkoppelingen (BBC) en andere dergelijke toestellen vallen niet onder de levenslange garantie van de krukas.

Onderhoud is ten koste van de eigenaar

Opvoeren van de motor, smeren, reinigen en waxen, het vervangen van filters, koelvloeistof en het uitvoeren van aanbevolen onderhoudswerkzaamheden behoren tot de gebruikelijke werkzaamheden die nodig zijn voor Toro-producten en die voor rekening van de eigenaar zijn.

Algemene voorwaarden

Op grond van deze garanties mogen reparaties uitsluitend worden uitgevoerd door een erkende Toro-distributeur of dealer.

The Toro Company en de Toro Warranty Company zijn niet aansprakelijk voor indirecte of bijkomende schade of gevolgschade in samenhang met het gebruik van de Toro producten die onder deze garantie vallen, inclusief de kosten of uitgaven voor de levering van vervangen materiaal of diensten gedurende een redelijke periode van onbruikbaarheid of buitengebruikstelling tijdens de uitvoering van reparatiewerkzaamheden op grond van deze garantie. Met uitzondering van de emissiegarantie waarnaar hieronder, indien van toepassing, wordt verwezen, bestaat er geen andere expliciete garantie. Alle impliciete garanties van verkoopbaarheid of geschiktheid voor gebruik zijn beperkt tot de duur van deze expliciete garantie.

Sommige staten laten geen uitsluiting van incidentele of voortvloeiende schade toe, noch beperkingen van de duur van geïmpliceerde garanties. De bovenstaande uitsluitingen en beperkingen zijn daarom mogelijk niet op u van toepassing. Deze garantie geeft u specifieke juridische rechten; daarnaast kunt u beschikken over andere rechten die per land kunnen verschillen.

Opmerking met betrekking tot de emissiegarantie

Het emissiecontrolesysteem op uw product kan vallen onder de dekking van een afzonderlijke garantie die tegemoetkomt aan de eisen van de Amerikaanse Environmental Protection Agency (EPA) en/of de California Air Resources Board (CARB). De beperkingen van de bedrijfsuren die hierboven zijn genoemd, gelden niet voor de garantie op het emissiecontrolesysteem. Zie de garantieverklaring voor het controlesysteem van de emissie van de motor in de Gebruikershandleiding van uw product of in het documentatiemateriaal van de fabrikant van de motor.