

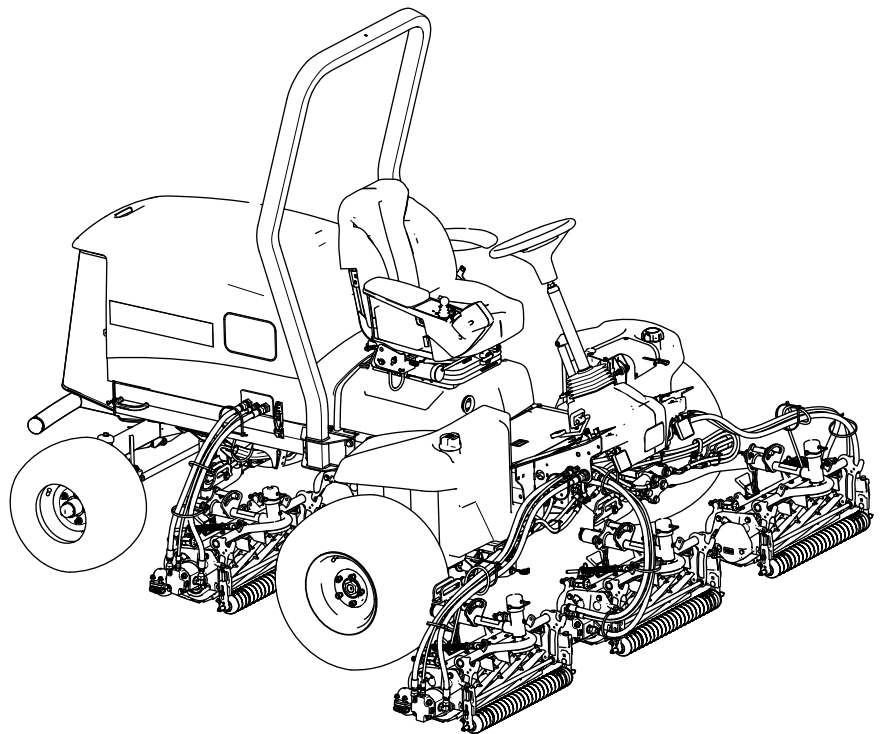


Count on it.

操作员手册

Reelmaster® 5510 主机

型号 03676—序列号 412200000 及以上



此产品遵循欧盟所有相关指令详情请参阅另外提供的、特定产品的合格证明DOC单页。

如果该发动机的消火花消声器定义见第 4442 条工作不正常或发动机没有进行防火方面的隔离、装备或维护根据《加利福尼亚州公共资源条例》California Public Resource Code 第 4442 条或第 4443 条规定在任何森林、灌木丛或草皮覆盖区域使用和操作该发动机均属违法。

随附的发动机用户手册介绍了美国环境保护局 EPA 和加州排放管制法中有关排放系统、维护和保修的信息。更换产品可通过发动机制造商订购。

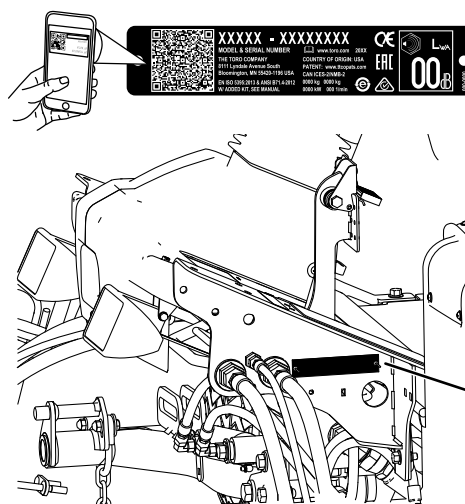


图 1

g266613

1. 型号和序列号位置

型号 _____
序列号 _____

本手册旨在确定潜在危险并列出安全警告标志图 2 所标示的安全信息该标志表明了在不遵循建议的预防措施进行操作时可能造成的严重伤害或死亡事故。



图 2

安全警告标志

g000502

介绍

本机器是一款驾乘式、滚刀刀片草坪剪草机需由商业应用领域雇用的专业操作员进行操作。主要为了在保养得很好的草坪上进行剪草作业而设计。将本产品用于指定用途以外的其他目的可能会对您和旁观者造成危害。

请仔细阅读本手册了解如何正确操作及维护您的产品避免人身伤害和产品损坏。正确并安全地操作本产品是您的责任。

访问 www.Toro.com 以了解更多信息包括安全提示、培训材料、附件信息、帮助查找经销商或注册您的产品。

当您需要关于维修保养 Toro 真品零件或其他方面的信息时请联系授权服务经销商或 Toro 客户服务中心并准备好有关您的产品的型号和序列号等资料。图 1 显示了产品上型号和序列号的位置。将型号、序列号写在提供的空白处。

重要事项 您可以使用移动设备扫描序列号牌上的二维码如配备以查阅保修、零售及其他产品信息。

本手册使用两个词语来突出信息。**重要事项**唤起人们对特殊机械信息的注意而**注意**则强调值得特别关注的一般信息。

内容

安全	4	更换机油和滤清器	43
一般安全	4	燃油系统维护	44
安全和指示标签	5	排干油/水分离器中的水分	44
组装	9	更换水分离过滤器	44
1 准备机器	9	燃油系统的排气	44
2 调节控制臂位置	10	检查燃油管线和接头	45
3 安装滚刀组	10	排干油箱	45
4 使用滚刀组支架	17	清洁燃油集油管滤网	45
5 安装 CE 机罩门锁	18	电气系统维护	48
6 粘贴 CE 标贴	19	电气系统安全	48
产品概述	20	断开电池的连接	48
控制装置	20	连接电池	48
座椅控件	22	为电池充电	48
使用菜单	24	维护电池	48
规格	26	更换保险丝盒中的保险丝	48
附件/配件	26	更换远程信息处理保险丝	49
操作前	27	更换 TEC 控制器保险丝	49
操作前安全	27	动力系统维护	50
执行日常维护	27	检查轮胎气压	50
燃油规范	27	检查车轮螺母的扭矩	50
油箱容量	27	将牵引驱动装置调至空档	50
添加燃油	27	检查后轮校准	51
检查联锁开关	27	调整后轮前束	51
操作中	28	冷却系统维护	52
操作中安全	28	冷却系统安全	52
启动发动机	29	冷却液规格	52
液压油过滤器阻力指示器	29	检查冷却液液位	52
关闭发动机	29	清除冷却系统的杂物	52
调节草坪补偿弹簧	29	刹车系统维护	54
调节提升臂平衡压力	30	调节驻车刹车	54
调节提升臂转向位置	30	调整驻车刹车门锁	54
设置滚刀速度	31	皮带维护	55
了解诊断灯	31	交流发电机皮带张紧调节	55
操作提示	32	液压系统维护	56
操作后	32	液压系统安全	56
操作后安全	32	液压油规格	56
栓系点位置	32	检查液压油油位	56
搬运机器	32	检查液压管线和软管	56
推动或拖曳机器	32	更换液压油过滤器	56
维护	34	液压油容量	57
维护安全	34	更换液压油	57
推荐使用的维护计划	34	滚刀组系统维护	58
日常维护检查表	36	刀片安全	58
维护前程序	37	检查滚刀到底刀的接触	58
维护准备	37	倒磨滚刀组	58
打开机罩	37	机箱维护	60
关闭机罩	37	检查安全带	60
打开滤网	37	延长机箱维护	60
关闭滤网	38	机箱和发动机	60
倾斜座椅	38	清洗	61
降低座椅	38	清洗机器	61
支撑点位置	39	存放	61
润滑	39	存放安全	61
润滑轴承和轴套	39	准备主机	61
发动机维护	41	准备发动机	61
发动机安全	41	存放电池	61
检查空气滤清器	41		
维护空气滤清器	41		
重置空气滤清器维护指示器	42		
机油规格	42		
检查机油油位	42		
曲轴箱机油容量	43		

安全

本机器的设计符合 EN ISO 5395 当您完成设置程序时和 ANSI B71.4-2017 规范。

一般安全

本产品可能切断手脚并抛掷物体。

- 在启动发动机之前请首先阅读并理解本 *操作员手册* 的内容。
- 操作机器时应全神贯注。不要从事任何引起分心的活动否则可能会造成人身伤害或财产损失。
- 切勿将手脚放在机器的活动组件附近。
- 请仅在所有防护装置和其他安全装置到位且可在机器上正常工作的情况下才操作机器。
- 让旁观者和儿童远离操作区。切勿让儿童操作机器。
- 关闭发动机、拔下钥匙、等待所有移动完全停止后再离开操作员位置。等待机器冷却然后再进行调整、维修、清洁或存放。

不当使用或维护本机器可能导致人身伤害。若要减少潜在伤害请遵循这些安全说明并始终注意安全警告标志▲即小心、警告或危险等个人安全指示。不遵循这些说明可能导致人身伤害甚至死亡事故。

安全和指示标签



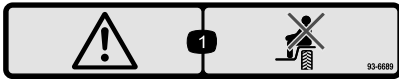
任何潜在危险区附近均贴有操作员清晰可见的安全标贴和说明。更换受损或丢失的标贴。



电池符号

这些符号会部分或全部在电池上显示

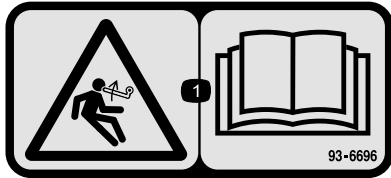
- | | |
|----------------------|---------------------------|
| 1. 爆炸危险 | 6. 让旁观者远离电池。 |
| 2. 不得靠近火、明火或烟雾。 | 7. 应佩戴护目镜爆炸气体可能导致失明及其他伤害。 |
| 3. 腐蚀性液体/化学药品灼伤危险 | 8. 电池酸性物质可能导致失明或严重灼伤。 |
| 4. 应佩戴护目镜。 | 9. 立即用水冲洗眼镜并迅速就医。 |
| 5. 阅读 <i>操作员手册</i> 。 | 10. 含有铅切勿随意丢弃 |



93-6689

decal93-6689

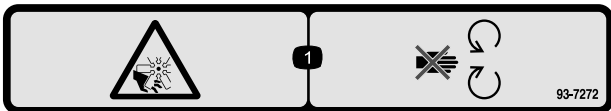
- 警告——切勿搭载乘客。



93-6696

decal93-6696

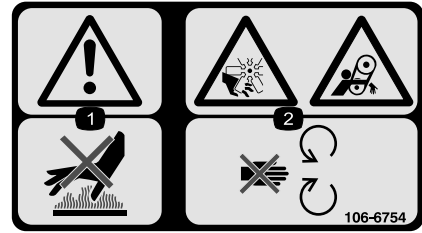
- 储能危险——阅读 *操作员手册*。



93-7272

decal93-7272

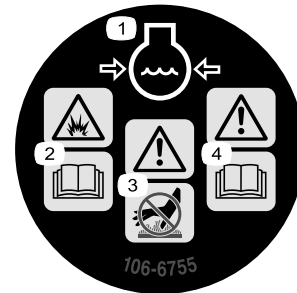
- 切割/截肢危险 风扇 — 远离活动件。



106-6754

decal106-6754

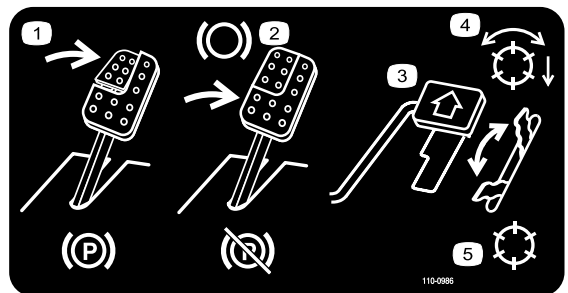
- 警告——切勿触摸高温表面。
- 切割/截肢危险、风扇缠绕危险、皮带——远离活动件。



106-6755

decal106-6755

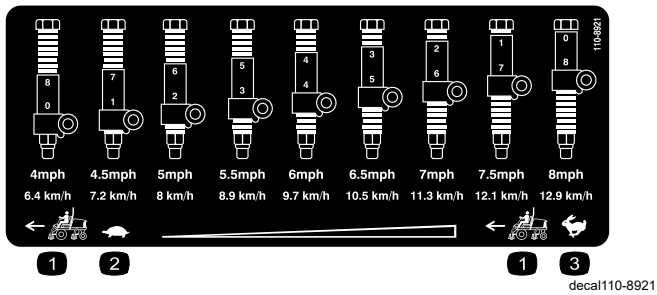
- 发动机冷却液带压。
- 爆炸危险——阅读 *操作员手册*。
- 警告——切勿触摸高温表面。
- 警告——请阅读 *操作员手册*。



110-0986

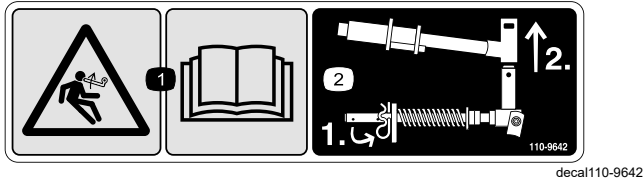
decal110-0986

- 踩下刹车踏板和驻车刹车踏板设定驻车刹车。
- 踩下刹车踏板设好刹车。
- 踩下驱动踏板驱动机器前行。
- 滚刀启用模式
- 行驶模式



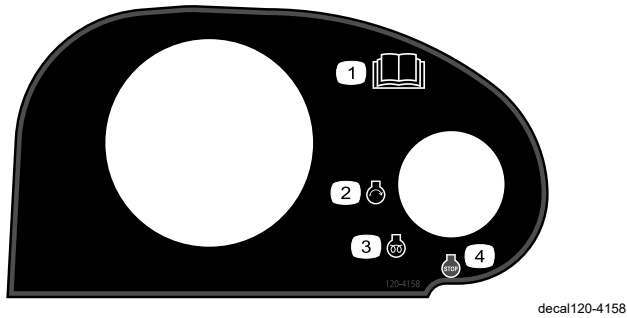
110-8921

1. 主机速度
2. 慢速
3. 快速



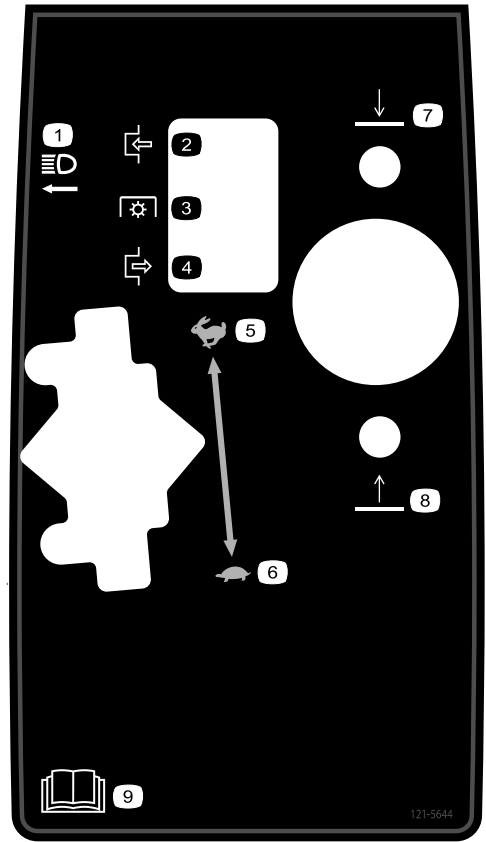
110-9642

1. 储能危险 — 阅读操作员手册
2. 将开口销移至最靠近杆支架的孔上然后拆下提升臂和枢轴。



120-4158

1. 请阅读操作员手册。
2. 发动机——启动
3. 发动机——预热
4. 发动机——停止



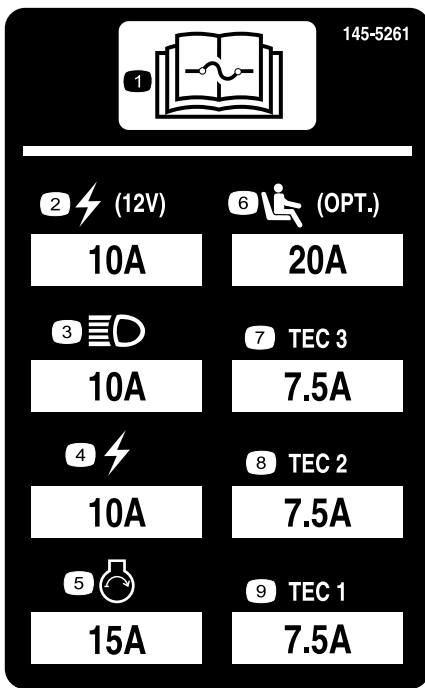
121-5644

1. 灯具开关
2. 接合
3. 动力输出
4. 分离
5. 快速
6. 慢速
7. 降刀
8. 提刀
9. 请阅读操作员手册。

WARNING: Cancer and Reproductive Harm - www.P65Warnings.ca.gov.
For more information, please visit www.ttcocalprop65.com

CALIFORNIA SPARK ARRESTER WARNING
Operation of this equipment may create sparks that can start fires around dry vegetation. A spark arrester may be required. The operator should contact local fire agencies for laws or regulations relating to fire prevention requirements.

133-8062



decal145-5261

145-5261

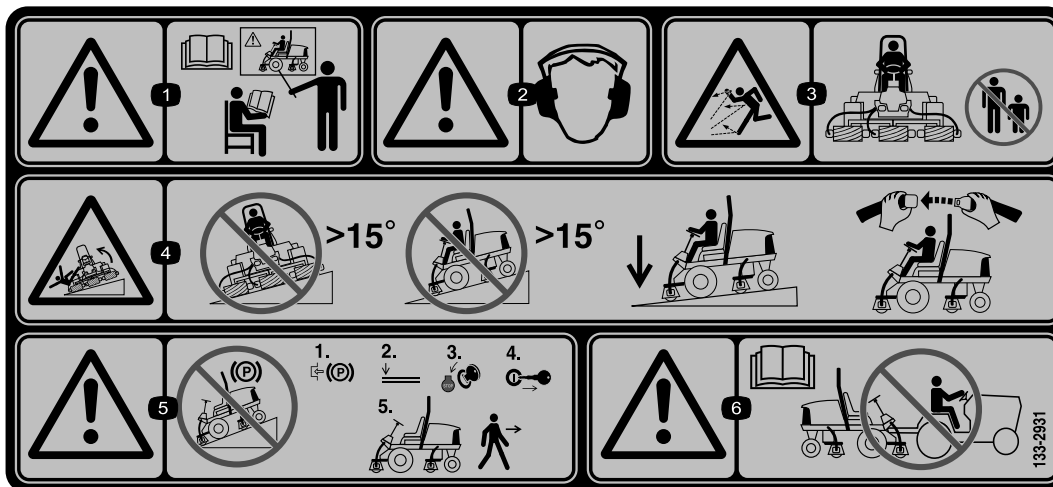
- | | | |
|----------------------|--------------|------------|
| 1. 阅读《操作员手册》了解保险丝信息。 | 4. 电动 | 7. TEC 控制器 |
| 2. 电源点 (12 V) | 5. 发动机启动 | 8. TEC 控制器 |
| 3. 大灯 | 6. 充气式座椅悬挂可选 | 9. TEC 控制器 |



decal133-2930

133-2930

- | | |
|--------------------------|---|
| 1. 警告——在未经培训的情况下切勿操作本机器。 | 4. 倾翻危险——在转向时应缓慢驾驶快速行驶时切勿急转仅在滚刀组放下时才可在斜坡上行驶始终系好安全带。 |
| 2. 警告——请佩戴听力保护用具。 | 5. 警告——切勿停在斜坡上离开机器之前应锁定手刹放下滚刀组关闭发动机并拔下点火钥匙。 |
| 3. 掷物危险——让旁观者远离操作区。 | 6. 警告——阅读《操作员手册》切勿拖曳机器。 |



133-2931

decal133-2931

注意 本机器符合静态横向和纵向测试中的行业标准稳定性测试贴标上指示有最大推荐斜率。请参阅 *操作员手册* 中在斜坡上操作机器的说明以及机器的正常运行条件以确定机器是否可在当天的现场条件下进行操作。地形的变化可能导致机器坡度操作的变化。如果可能在斜坡上操作机器时应始终让滚刀组放低到地面上。在斜坡上操作机器时升起滚刀组可能导致机器不稳。

1. 警告——阅读 *操作员手册* 在受到培训之前切勿操作本机器。
2. 警告——请佩戴听力保护用具。
3. 抛物危险——让旁观者保持远离。
4. 倾翻危险——切勿在坡度大于 15° 的斜坡上横穿或下行仅在滚刀组放下时才可在斜坡上行驶始终系好安全带。
5. 警告——切勿停在斜坡上离开机器之前应锁定手刹放下滚刀组关闭发动机并拔出点火钥匙。
6. 警告——阅读 *操作员手册* 切勿拖曳机器。

14	16	17	18	19	
7	SAE 15W-40 CI-4	3.5 QTS* (5010-H) 3.3 L* (5010-H) 5.5 QTS.* 5.2 L*	150	150	(A) 104-5167
4		11 GALS.* (5010-H) 41 L* (5010-H) 15 GALS.* 56.8 L*	2000	1000	(B) 94-2621** (B) 86-3010
6					(C) 108-3810 (5010-H) (5410) (5510) (5610) (C) 108-3812 (5610) (4300)
13	NO. 2 DIESEL	14 GAL. 53 L	2 YRS	2 YRS	
11	50% WATER 50% ETHYL GLYCOL	5.5 QTS. (5010-H) 5.2 L (5010-H) 7.0 QTS. (5410) 6.6 L (5410) 10.0 QTS. (5510) 9.5 L (5510) 10.0 QTS. (5610) 9.5 L (5610) 10.0 QTS. (4300) 9.5 L (4300)	2 YRS	2 YRS	
15				400	(D) 110-9049

* + 1-1-1 ** 5010-H
136-3721

136-3721

decal136-3721

1. 阅读 *操作员手册* 了解润滑信息。
2. 制动功能
3. 每 8 小时进行一次检查。
4. 液压油
5. 轮胎气压
6. 发动机空气滤清器
7. 机油
8. 风扇皮带
9. 电池
10. 散热器吸风滤网
11. 发动机冷却液
12. 机油油位
13. 燃油
14. 请阅读 *操作员手册*。
15. 油/水分离器
16. 液压油
17. 容量
18. 液压油间隔小时数
19. 过滤器间隔小时数

组装

散装零件

使用下表进行核对确保所有零件已装运。

程序	说明	数量	用途
1	不需要零件	-	准备机器。
2	不需要零件	-	调节控制臂位置。
3	右前软管导向架 左前软管导向架	1 1	安装滚刀组。
4	滚刀组支架	1	安装滚刀组支架。
5	机罩门锁、密封件和锁紧螺母 垫圈	1 1	安装 CE 机罩门锁。
6	CE 标贴 生产年份标贴 警告标贴	1 1 1	粘贴 CE 标贴。

媒介和其他零件

说明	数量	用途
操作员手册	1	请在操作机器前阅读手册。
发动机用户手册	1	用本手册参考发动机信息。
合格证明	1	本文件表明符合特定标准。
操作员培训材料	1	请在操作机器之前先阅读培训材料。

注意 请根据正常操作位置确定机器的左右侧。



准备机器

不需要零件

程序

1. 将机器停放在水平地面上降低滚刀组并设定手刹。
2. 关闭发动机拔下钥匙并等待所有活动件停止。
3. 使用之前请先检查轮胎气压请参阅 [检查轮胎气压 \(页码 50\)](#)。

注意 轮胎出厂时为涨胎状态。操作机器之前请调整轮胎气压。

4. 检查液压油油位请参阅 [检查液压油油位 \(页码 56\)](#)。
5. 润滑机器请参阅 [润滑轴承和轴套 \(页码 39\)](#)。

重要事项 未能正确润滑机器会导致关键零部件过早出现故障。

6. 打开机罩并检查冷却液液位请参阅 [检查冷却液液位 \(页码 52\)](#)。
7. 检查机油油位然后合上并锁定机罩请参阅 [检查机油油位 \(页码 42\)](#)。

注意 发货时发动机的曲轴箱内带有机油但是在首次启动发动机前后仍应检查机油油位。

2

调节控制臂位置

不需要零件

程序

您可以调节控制臂位置以获得最佳的舒适性。

1. 拧开用于将控制臂固定到止动架的 2 个螺栓图 3。

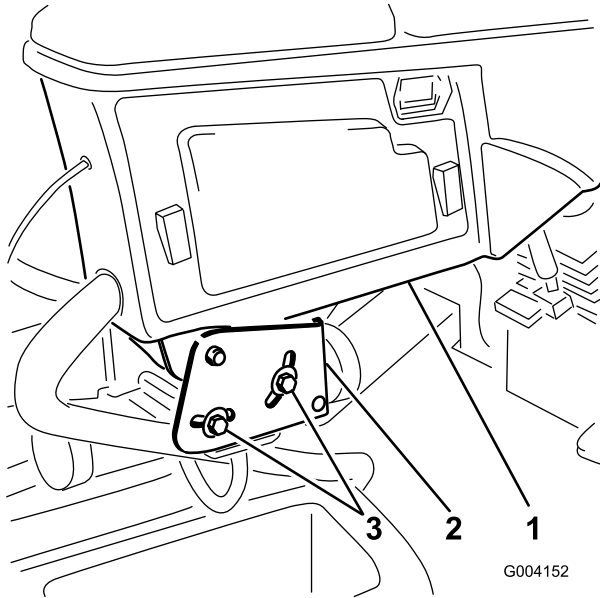


图 3

1. 控制臂
2. 止动架
3. 螺栓 (2)

2. 将控制臂旋转至所需位置拧紧 2 个螺栓。

3

安装滚刀组

此程序中需要的物件

1	右前软管导向架
1	左前软管导向架

准备机器

1. 从运输支架上卸下滚刀马达。
2. 拆下并丢弃运输支架。
3. 在每个滚刀组提升臂处拆下将盖子固定到提升臂轴轭的保险销然后拆下盖子图 4。

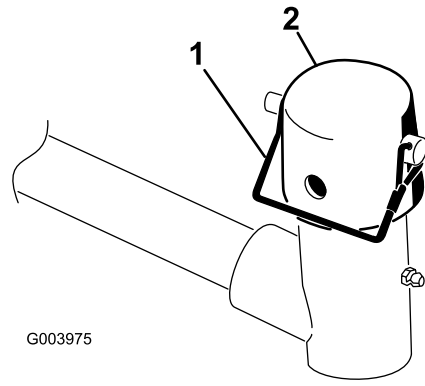


图 4

1. 保险销
2. 盖子

准备滚刀组

1. 从包装箱中取出滚刀组。
2. 按照滚刀组 *操作员手册* 的说明组装并调节滚刀组。
3. 按照滚刀组 *操作员手册* 的说明确保将配重块图 5 安装到滚刀组正确的一端上。

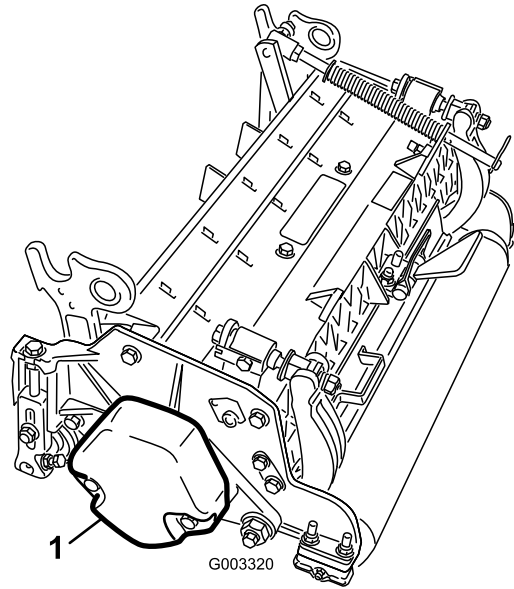


图 5

1. 配重块

定位草坪补偿弹簧和安装软管导向架

滚刀组 4

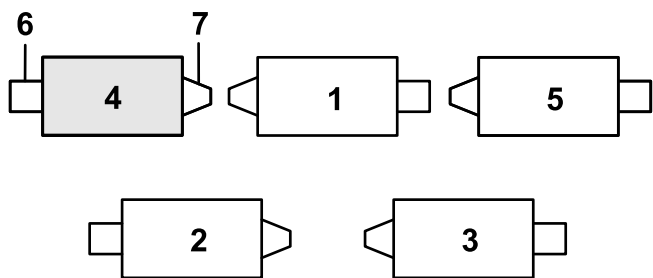


图 6

g375671

- | | |
|----------|----------|
| 1. 滚刀组 1 | 5. 滚刀组 5 |
| 2. 滚刀组 2 | 6. 滚刀马达 |
| 3. 滚刀组 3 | 7. 配重块 |
| 4. 滚刀组 4 | |

- 如果发卡销安装在补偿弹簧杆的后孔中——拆下发卡销并将其插到支架旁边的孔中图 7。

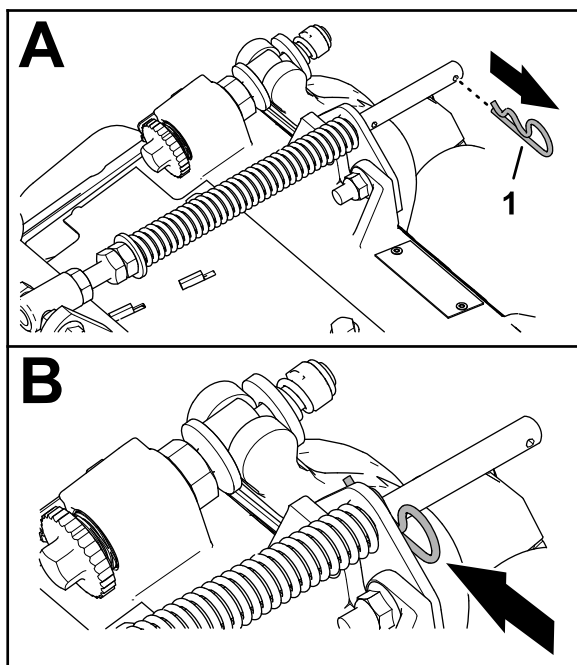


图 7

g375689

- 发卡销

- 拆下将草坪补偿支架固定到滚刀组架的 2 个凸缘锁紧螺母 $\frac{3}{8}$ 英寸和 2 个托架螺栓 $\frac{3}{8}$ x $1\frac{1}{4}$ 英寸图 8。

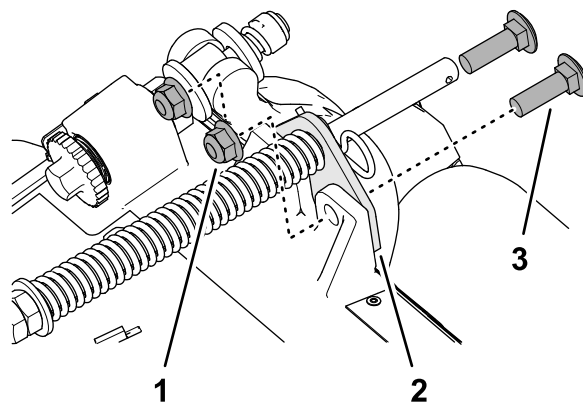


图 8

g375690

- | | |
|---|----------------------------|
| 1. 托架螺栓 $\frac{3}{8}$ x $1\frac{1}{4}$ 英寸 | 3. 凸缘锁紧螺母 $\frac{3}{8}$ 英寸 |
| 2. 草坪补偿支架 | |

- 拆下将草坪补偿弹簧的平头螺丝固定到承载架右侧凸耳的凸缘锁紧螺母 $\frac{3}{8}$ 英寸然后从滚刀组上拆下补偿弹簧图 9。

注意 请勿从平头螺丝上拆下凸缘锯齿螺母。

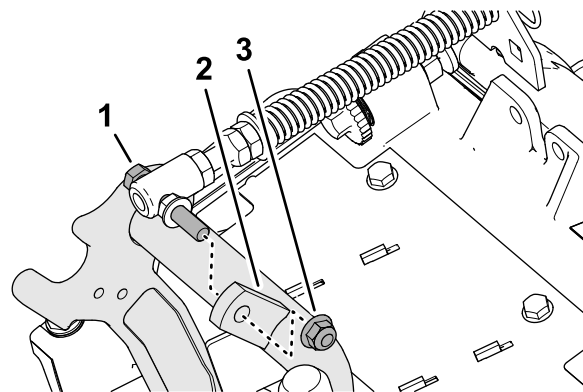


图 9

g375691

- | | |
|------------|----------------------------|
| 1. 平头螺丝 | 3. 凸缘锁紧螺母 $\frac{3}{8}$ 英寸 |
| 2. 右侧凸耳承载架 | |

- 使用凸缘锁紧螺母 $\frac{3}{8}$ 英寸将草坪补偿弹簧的平头螺丝组装到承载架图 10 的右侧凸耳上。

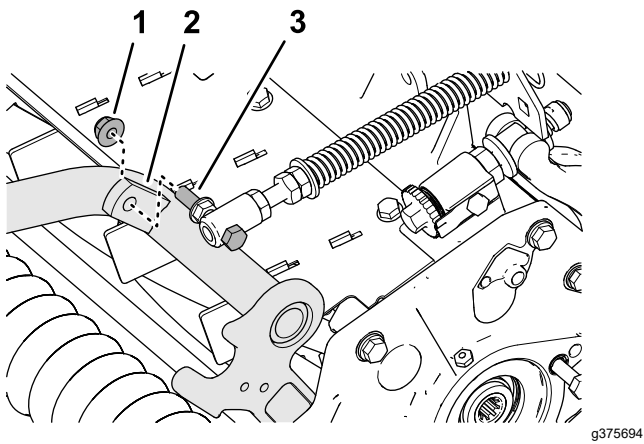


图 10

g375694

1. 凸缘锁紧螺母 $\frac{3}{8}$ 英寸
2. 右侧凸耳承载架
3. 平头螺丝

安装软管导向架

滚刀组 5

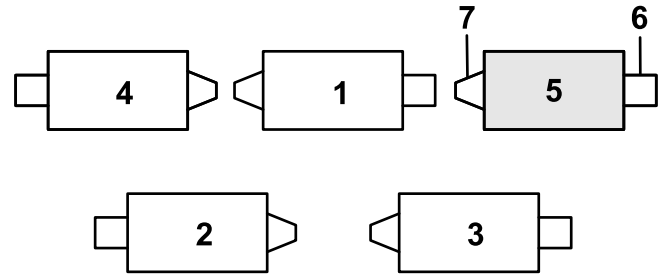


图 12

g375672

- | | |
|----------|----------|
| 1. 滚刀组 1 | 5. 滚刀组 5 |
| 2. 滚刀组 2 | 6. 滚刀马达 |
| 3. 滚刀组 3 | 7. 配重块 |
| 4. 滚刀组 4 | |

5. 将左软管导向架的螺柱与滚刀组架和草坪补偿支架上的孔对齐图 11。

注意 软管导向架的支撑环对准机器的中心线。

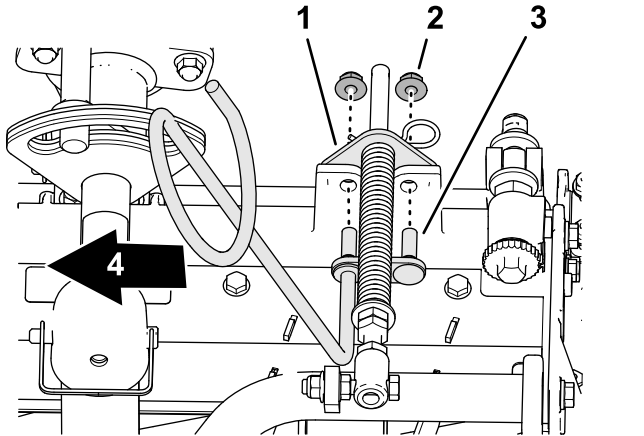


图 11

g375687

1. 草坪补偿支架
2. 凸缘锁紧螺母 $\frac{3}{8}$ 英寸
3. 螺柱软管导向架
4. 内侧

6. 使用 2 个凸缘锁紧螺母 $\frac{3}{8}$ 英寸将软管导向架和草坪补偿支架组装到滚刀组架上。
7. 上紧锁紧螺母和螺栓扭矩至 3745 N·m。

1. 如果发卡销安装在补偿弹簧杆的后孔中——拆下发卡销并将其插到支架旁边的孔中图 12。

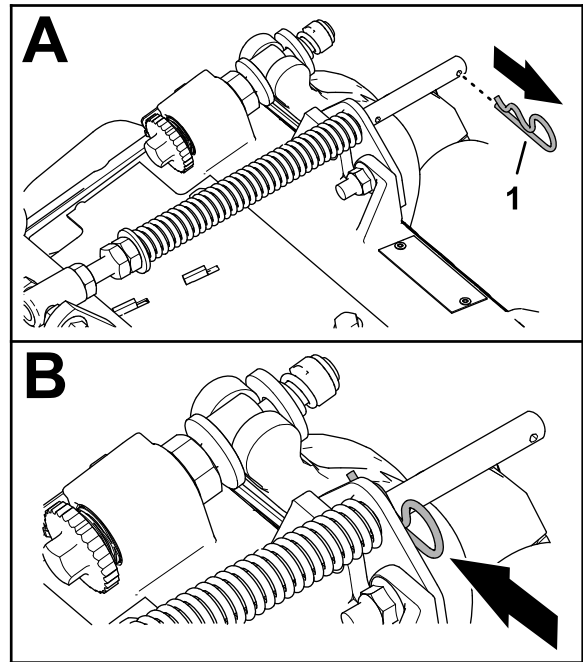


图 13

g375689

1. 发卡销
2. 拆下将草坪补偿支架固定到滚刀组架的 2 个凸缘锁紧螺母 $\frac{3}{8}$ 英寸和 2 个托架螺栓 $\frac{3}{8}$ x 1 $\frac{1}{4}$ 英寸图 14。

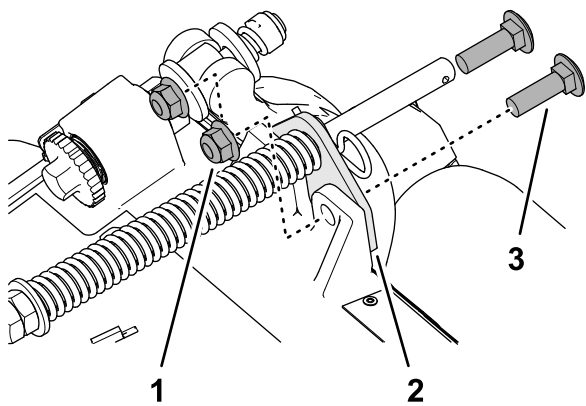


图 14

g375690

1. 托架螺栓 $\frac{3}{8}$ x $1\frac{1}{4}$ 英寸
2. 草坪补偿支架
3. 凸缘锁紧螺母 $\frac{3}{8}$ 英寸

3. 将右软管导向架的螺柱与滚刀组架和草坪补偿支架上的孔对齐图 15。

注意 确保软管导向架的支撑环对准机器的中心线。

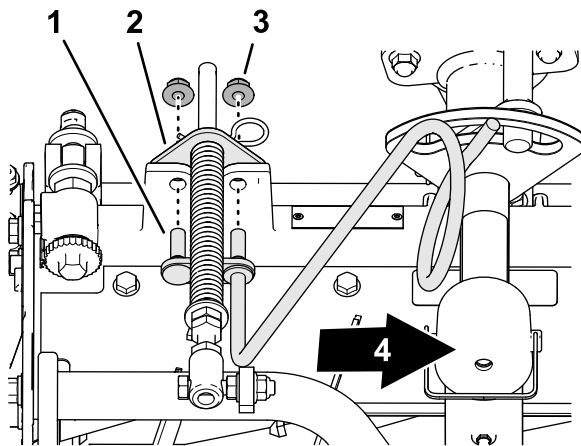


图 15

g375688

1. 螺柱软管导向架
2. 草坪补偿支架
3. 凸缘锁紧螺母 $\frac{3}{8}$ 英寸
4. 内部

4. 使用 2 个凸缘锁紧螺母 $\frac{3}{8}$ 英寸将软管导向架和草坪补偿支架组装到滚刀组架上。
5. 上紧锁紧螺母扭矩至 3745N·m。

定位草坪补偿弹簧

滚刀组 2

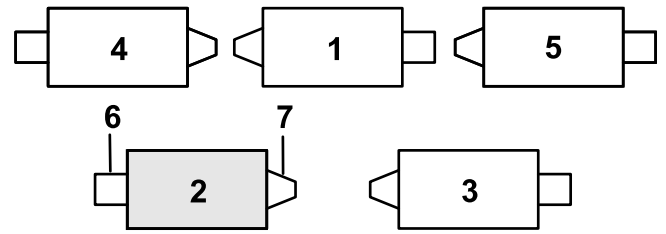


图 16

g379514

1. 滚刀组 1
2. 滚刀组 2
3. 滚刀组 3
4. 滚刀组 4
5. 滚刀组 5
6. 滚刀马达
7. 配重块

1. 如果发卡销安装在补偿弹簧杆的后孔中——拆下发卡销并将其插到支架旁边的孔中图 17。

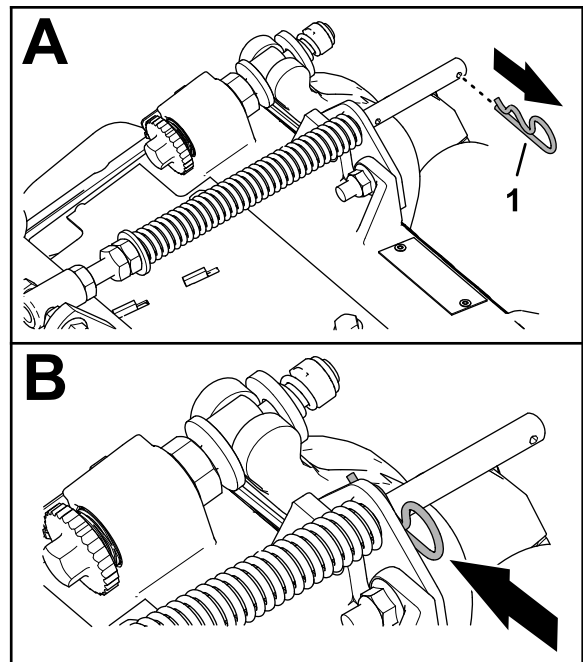


图 17

g375689

1. 发卡销
2. 拆下将草坪补偿支架固定到滚刀组架的 2 个凸缘锁紧螺母 $\frac{3}{8}$ 英寸和 2 个托架螺栓 $\frac{3}{8}$ x $1\frac{1}{4}$ 英寸图 18。

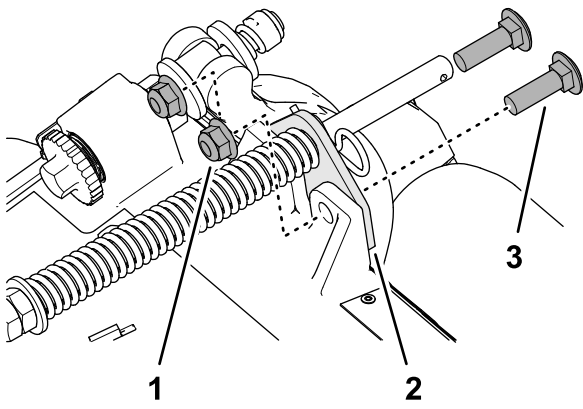


图 18

g375690

1. 托架螺栓 $\frac{3}{8}$ x $1\frac{1}{4}$ 英寸
2. 草坪补偿支架
3. 凸缘锁紧螺母 $\frac{3}{8}$ 英寸

3. 拆下将草坪补偿弹簧的平头螺丝固定到承载架右侧凸耳的凸缘锁紧螺母 $\frac{3}{8}$ 英寸然后从滚刀组上拆下补偿弹簧图 19。

注意 请勿从平头螺丝上拆下凸缘锯齿螺母。

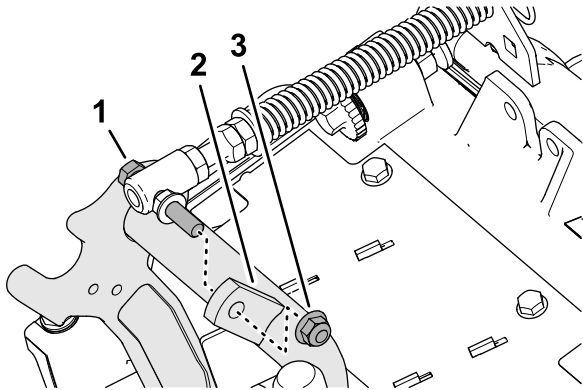


图 19

g375691

1. 平头螺丝
2. 右侧凸耳承载架
3. 凸缘锁紧螺母 $\frac{3}{8}$ 英寸

4. 使用凸缘锁紧螺母 $\frac{3}{8}$ 英寸将草坪补偿弹簧的平头螺丝组装到承载架图 20 的右侧凸耳上。

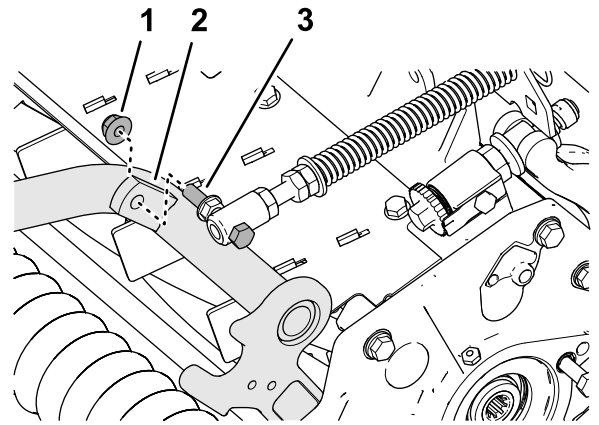


图 20

g375694

1. 凸缘锁紧螺母 $\frac{3}{8}$ 英寸
2. 右侧凸耳承载架
3. 平头螺丝

5. 将草坪补偿支架中的孔与滚刀组架中的孔对齐图 21。

注意 软管导向架的支撑环对准机器的中心线。

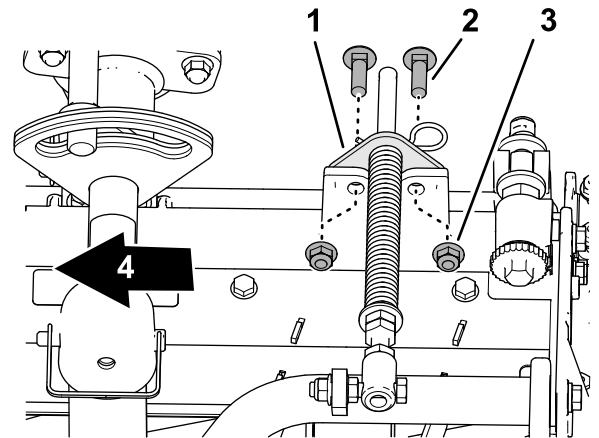


图 21

g378789

1. 草坪补偿支架
2. 托架螺栓 $\frac{3}{8}$ x $1\frac{1}{4}$ 英寸
3. 凸缘锁紧螺母 $\frac{3}{8}$ 英寸
4. 内部

6. 使用 2 个托架螺栓 $\frac{3}{8}$ x $1\frac{1}{4}$ 英寸和 2 个凸缘锁紧螺母 $\frac{3}{8}$ 英寸将草坪补偿支架组装到滚刀组架上。

7. 上紧锁紧螺母和螺栓扭矩至 3745 N·m。

安装支架

对于每个滚刀组使用锁扣销将支架固定到链条架图 22。

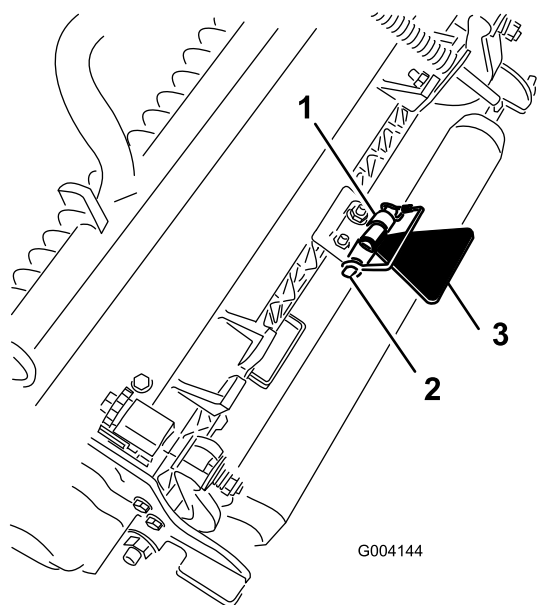


图 22

1. 链条架
2. 锁扣销
3. 滚刀组支架

将前滚刀组安装到提升臂上

1. 将滚刀组滑到提升臂下方图 23。

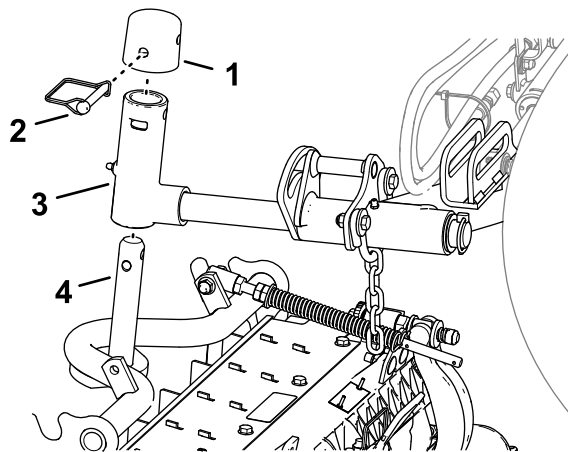


图 23

1. 盖子
2. 锁扣销
3. 提升臂枢
4. 承载架轴

2. 将提升臂枢组装到承载架轴上。
3. 将盖子组装到枢轴臂轴上并对齐承载架轴、枢轴臂轴和盖子上的孔。
4. 使用保险销将中心盖和承载架轴固定到提升臂枢。

锁定用于在山坡上剪草的滚刀组枢轴——锁定滚刀组枢轴以防止滚刀组在坡面上剪草时向下坡方向旋转。使用提升臂枢轴图 24 上的孔锁定滚刀组。将槽用于可偏转的滚刀组。

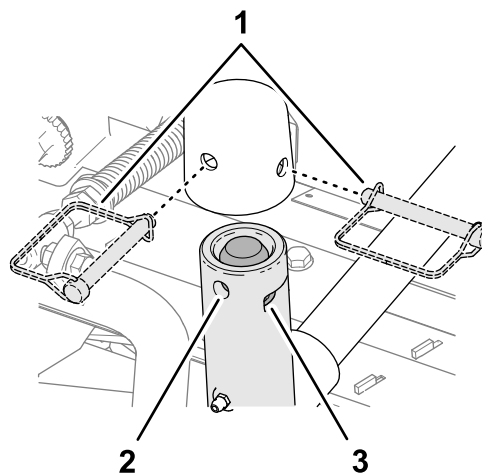


图 24

1. 开口销
2. 孔提升臂枢轴
3. 槽提升臂枢轴

将后滚刀组安装到提升臂上

针对 1.2cm 或更大剪草高度调节滚刀组

1. 将滚刀组滑到提升臂下方图 25。

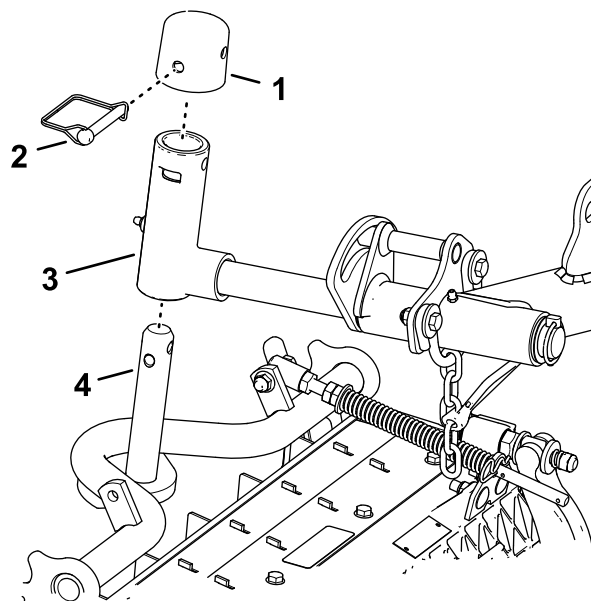


图 25

1. 盖子
2. 锁扣销
3. 提升臂枢
4. 承载架轴

2. 将提升臂枢组装到承载架轴上。
3. 将盖子组装到枢轴臂轴上并对齐承载架轴、枢轴臂轴和盖子上的孔。
4. 使用锁扣销将枢轴臂轴和盖子固定到承载架轴上。

锁定用于在山坡上剪草的滚刀组枢轴——锁定滚刀组枢轴以防止滚刀组在坡面上剪草时向下坡方向旋转。使用提升臂枢轴图 25 上的孔锁定滚刀组。将槽用于可偏转的滚刀组。

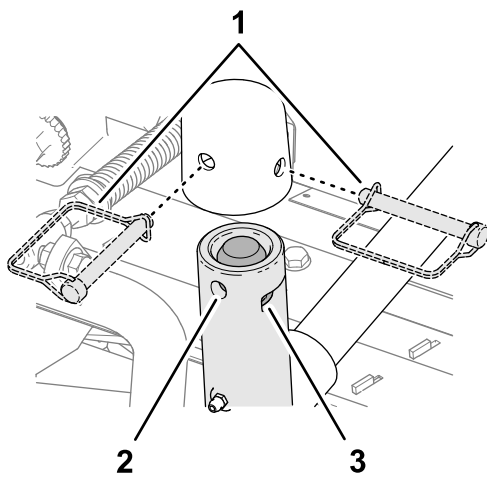


图 26

1. 开口销
2. 孔提升臂枢轴
3. 槽提升臂枢轴

5. 对另一个后滚刀组重复步骤 1 和 2。

将后滚刀组安装到提升臂上

针对 1.2cm 或更低剪草高度调节滚刀组

1. 拆下将提升臂枢轴固定至提升臂的保险销和垫圈将枢轴滑出提升臂图 27。

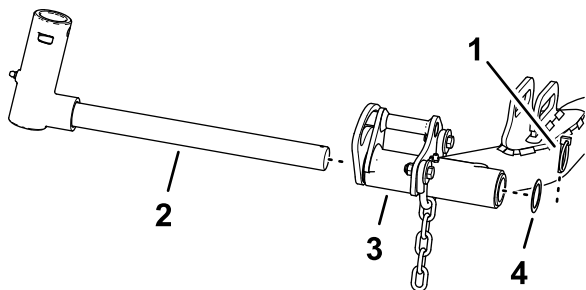


图 27

1. 提升臂枢轴
2. 提升臂枢轴
3. 提升臂后滚刀组
4. 垫圈

2. 将提升臂枢轴组装到承载架轴上图 28。

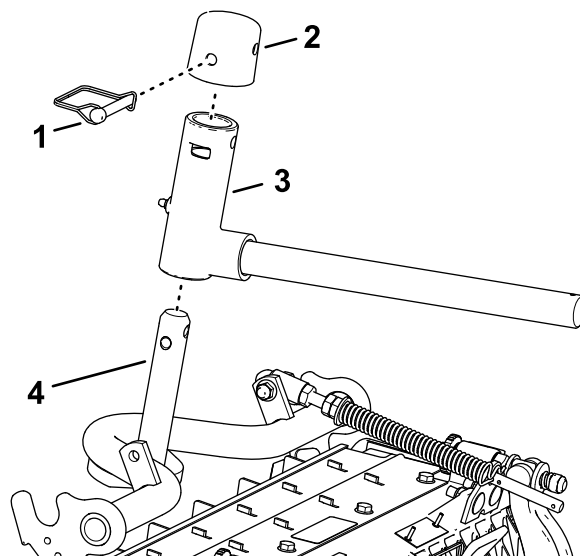


图 28

1. 盖子
2. 锁扣销
3. 提升臂轴
4. 承载架轴

3. 将盖子组装到枢轴臂轴上并对齐承载架轴、枢轴臂轴和盖子上的孔。

4. 使用锁扣销将枢轴臂轴和盖子固定到承载架轴上。

锁定用于在山坡上剪草的滚刀组枢轴——锁定滚刀组枢轴以防止滚刀组在坡面上剪草时向下坡方向旋转。使用提升臂枢轴图 29 上的孔锁定滚刀组。将槽用于可偏转的滚刀组。

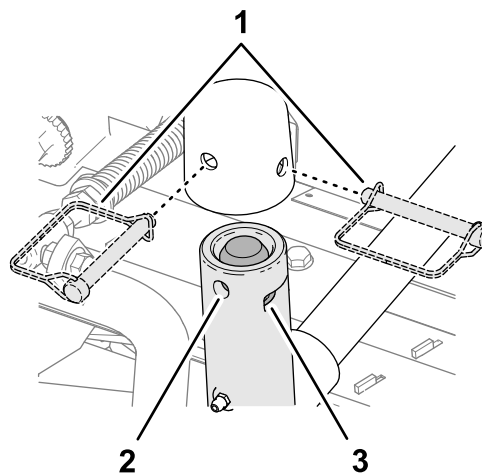


图 29

1. 开口销
2. 孔提升臂枢轴
3. 槽提升臂枢轴

5. 将滚刀组滑到提升臂下方图 30。

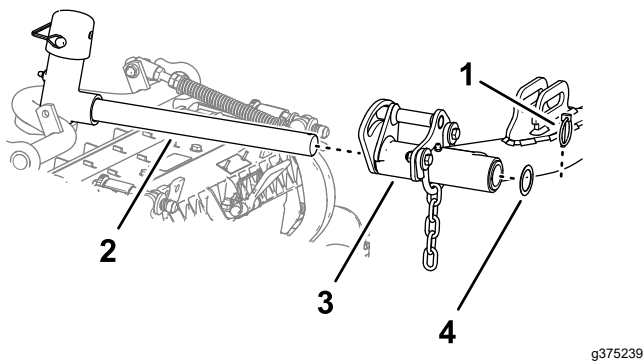


图 30

- 1. 保险销
- 2. 提升臂轴
- 3. 提升臂
- 4. 垫圈

6. 将提升臂轴插入提升臂用保险销和垫圈将轴固定到臂上。
7. 对另一个后滚刀组重复步骤 1 到 6。

安装滚刀组提升臂链条

使用保险销将提升臂链条固定到链条轴 (图 31)。

注意 使用滚刀组 *操作员手册* 所述的链条节数。

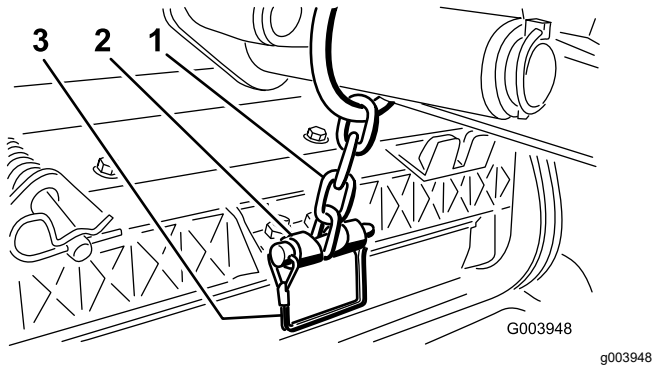


图 31

- 1. 提升臂链条
- 2. 链条架
- 3. 锁扣销

安装滚刀马达

1. 在滚刀马达的花键轴上涂抹干净的润滑脂。
2. 为滚刀马达 O 形圈上油然后插入马达法兰。
3. 以顺时针旋转的方式安装马达让马达法兰与螺栓保持一定空隙 (图 32)。

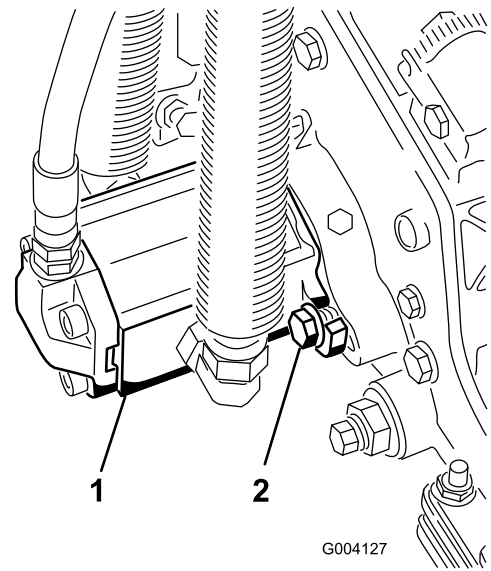


图 32

- 1. 滚刀驱动马达
- 2. 安装螺栓

4. 逆时针旋转马达直至法兰环绕住螺栓然后拧紧螺栓。
重要事项 确保滚刀马达软管不会扭曲、扭结或有被挤到的危险。
5. 上紧安装螺栓扭矩至 3644 N·m。

4

使用滚刀组支架

此程序中需要的物件

- | | |
|---|-------|
| 1 | 滚刀组支架 |
|---|-------|

程序

当您翻转滚刀组以露出底刀/滚刀时应支撑住滚刀组的后部确保底刀架调节螺丝后端的螺母不会接触工作表面 (图 33)。

5

安装 CE 机罩门锁

此程序中需要的物件

1	机罩门锁、密封件和锁紧螺母
1	垫圈

程序

1. 打开门锁并抬起机罩。
2. 从机罩左侧的孔中取出橡胶垫图 35。

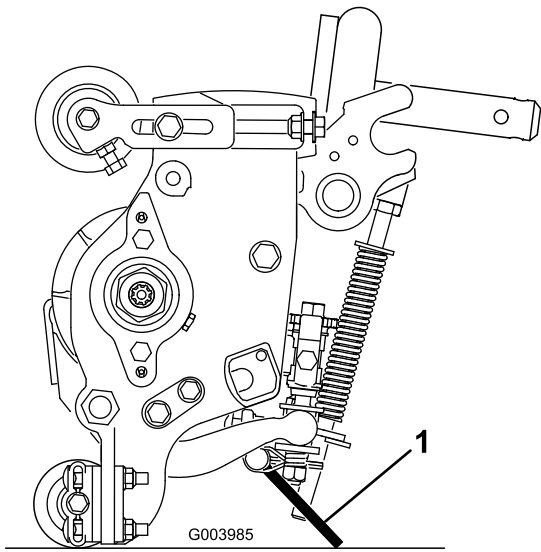


图 33

g003985

1. 滚刀组支架

使用锁扣销将支架固定到链条架图 34。

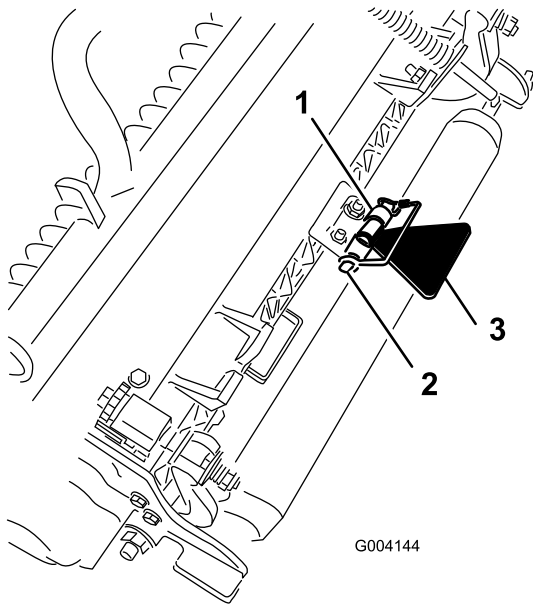


图 34

g004144

1. 链条架
2. 锁扣销
3. 滚刀组支架

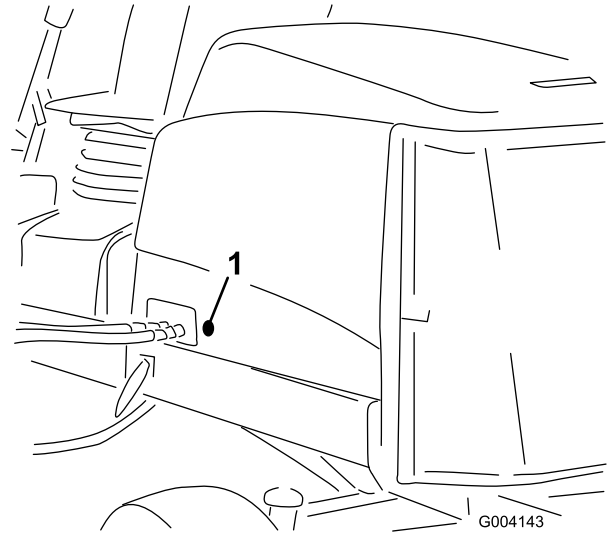


图 35

G004143

g004143

1. 橡胶垫
3. 确保将密封件组装到机罩门锁上图 36。

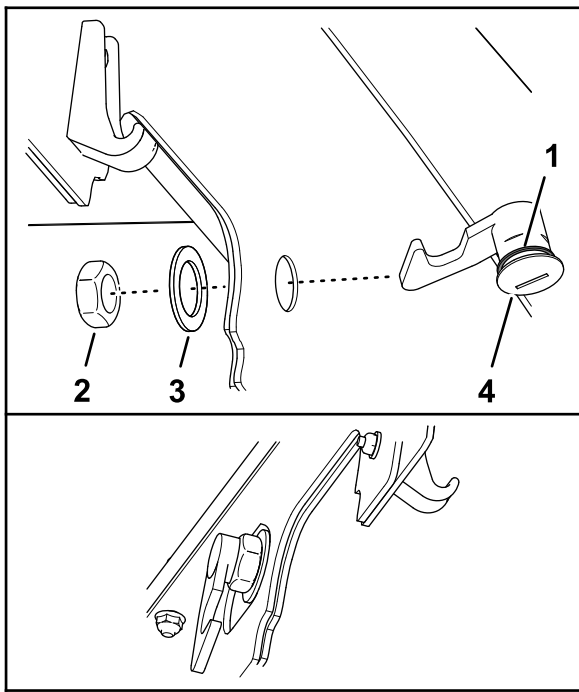


图 36

g375326

- | | |
|---------|--------|
| 1. 机罩门锁 | 3. 密封件 |
| 2. 螺母 | 4. 垫圈 |

- 拆下门锁上的螺母。
 - 在机罩外部将门锁的机罩端穿过机罩的孔。
- 注意** 密封件与机罩外侧对齐。
- 在机罩内用垫圈和螺母将门锁固定在机罩上。
 - 关闭机罩并使用随附的机罩门锁钥匙检查门锁钩在锁定后是否与机架锁扣啮合。

6

粘贴 CE 标贴

此程序中需要的物件

1	CE 标贴
1	生产年份标贴
1	警告标贴

粘贴 CE 标贴

- 使用外用酒精和干净的抹布清洁机罩门锁旁边的区域并让机罩晾干图 37。

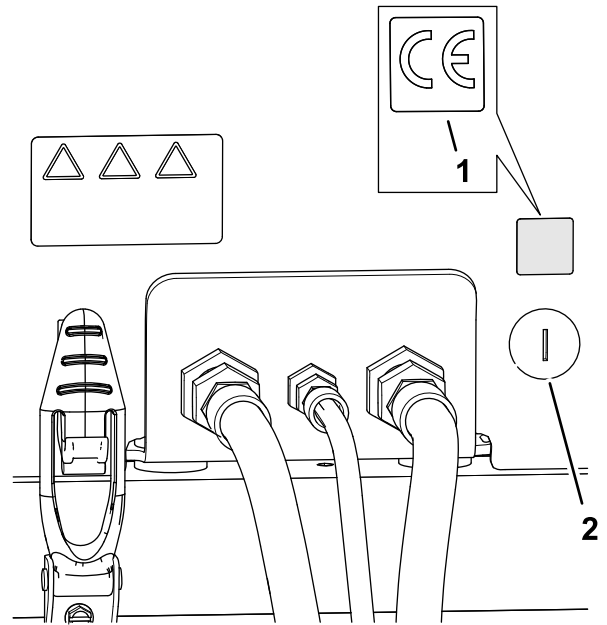


图 37

g375553

- | | |
|----------|---------|
| 1. CE 标贴 | 2. 机罩门锁 |
|----------|---------|

- 撕去 CE 标贴的背衬。
- 将标贴粘贴在机罩上。

粘贴生产年份标贴

- 使用外用酒精和干净的抹布清洁序列号牌旁边的地板支架区域并让支架晾干图 38。

产品概述

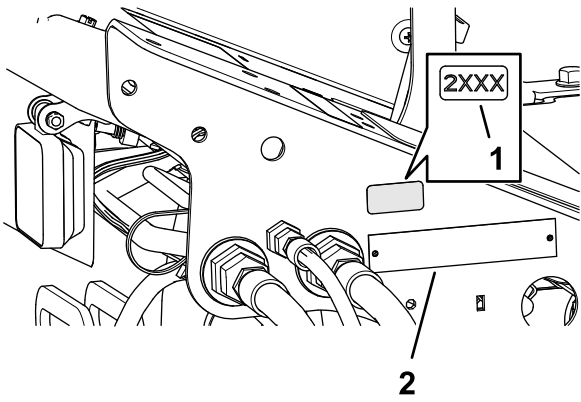


图 38

g375554

1. 生产年份标贴
2. 序列号牌

2. 撕去生产年份标贴的背衬。
3. 将标贴粘贴到地板支架上。

粘贴 CE 警告标贴

1. 使用外用酒精和干净的抹布清洁警告标贴 133-2930 的表面并让标贴晾干图 39。

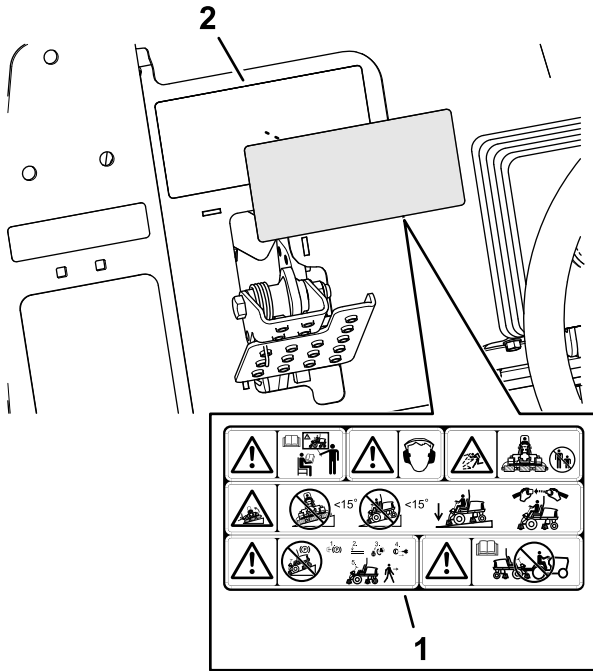


图 39

g375338

1. CE 警告标贴
2. 警告标贴 133-2930

2. 撕去 CE 警告标贴的背衬。
3. 在标贴 133-2930 上粘贴 CE 警告标贴。

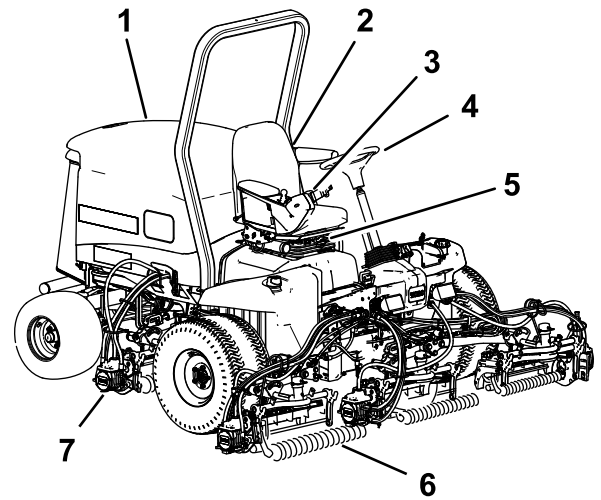


图 40

g216864

- | | |
|----------|---------|
| 1. 发动机罩 | 5. 座椅调节 |
| 2. 操作员座椅 | 6. 前滚刀组 |
| 3. 控制臂 | 7. 后滚刀组 |
| 4. 方向盘 | |

控制装置

驱动踏板

驱动踏板图 41 可控制前后操作。踩下踏板顶部可将机器向前移动踩下底部可向后移动。地面行驶速度取决于踩落踏板的力度。如果没有任何负载要获得最大地面行驶速度应在油门处于“快速”Fast 位置时完全踩下踏板。

如果要停止机器应减轻加在驱动踏板上的压力让其恢复到中心位置。

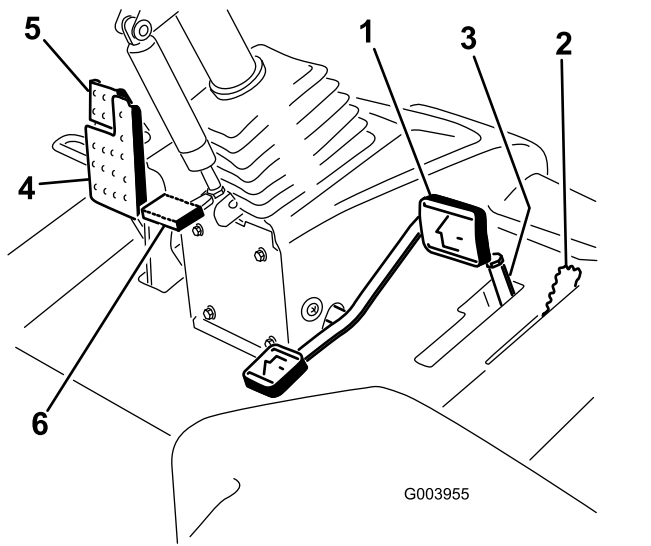


图 41

- | | |
|-------------|-----------|
| 1. 驱动踏板 | 4. 刹车踏板 |
| 2. 剪草/行驶控制杆 | 5. 驻车刹车 |
| 3. 剪草限速器和隔片 | 6. 倾斜转向踏板 |

剪草/行驶控制杆

使用剪草/行驶控制杆图 41 将机器设置为“剪草”Mow 模式或“行驶”TRANSPORT 模式。向前推控制杆可选择“剪草”Mow 模式向后推可选择“行驶”TRANSPORT 模式。

注意 当剪草/行驶控制杆处于“行驶”位置时滚刀组无法降下。

剪草限速器

当剪草限速器图 41 向上/前翻转时它将限制剪草速度并允许滚刀组接合。每个隔片可调节剪草速度 0.8km/h。螺栓顶部使用的隔片越多机器速度越慢。向后翻转剪草限速器可获得最大行驶速度。

刹车踏板

踩下刹车踏板图 41 停止机器。

驻车刹车

要接合驻车刹车图 41 请踩下刹车踏板并向前踩顶部以将其锁住。要放开驻车刹车请踩下刹车踏板直至驻车刹车锁定装置缩回。

倾斜转向踏板

如果需要将方向盘向您的方向倾斜请踩下脚踏板图 41 将转向塔朝向自己拉至最舒适的位置然后松开踏板。

油门控制杆

向前移动油门控制杆图 42 可提高发动机速度向后移动可降低发动机速度。

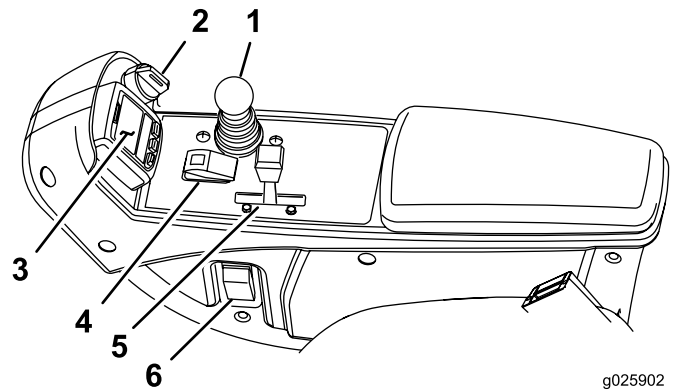


图 42

- | | |
|--------------------|------------|
| 1. 降下剪草/提升控制杆 | 4. 启用/禁用开关 |
| 2. 点火钥匙开关 | 5. 油门控制杆 |
| 3. InfoCenter 信息中心 | 6. 头灯开关 |

降下剪草/提升控制杆

此控制杆图 42 可以升高和降低滚刀组当剪草/行驶控制杆位于剪草模式且启用/禁用开关处于启用位置时您可以使用该控制杆启动和停止滚刀组。当剪草/行驶控制杆处于“行驶”位置时滚刀组无法降下。

点火钥匙开关

点火钥匙开关图 42 有 3 个位置 停止、运行/预热和启动。

InfoCenter 信息中心

InfoCenter 信息中心 LCD 显示屏可显示与您的机器有关的信息例如机器的操作状态、各种诊断信息及其他信息图 42。

启用/禁用开关

使用启用/禁用开关图 42 同时降下剪草/提升控制杆即可操作滚刀组。

头灯开关

向下转动开关开启头灯图 42。

倒磨控制杆

使用倒磨控制杆同时使用降下剪草/提升控制杆可以倒磨滚刀图 43。

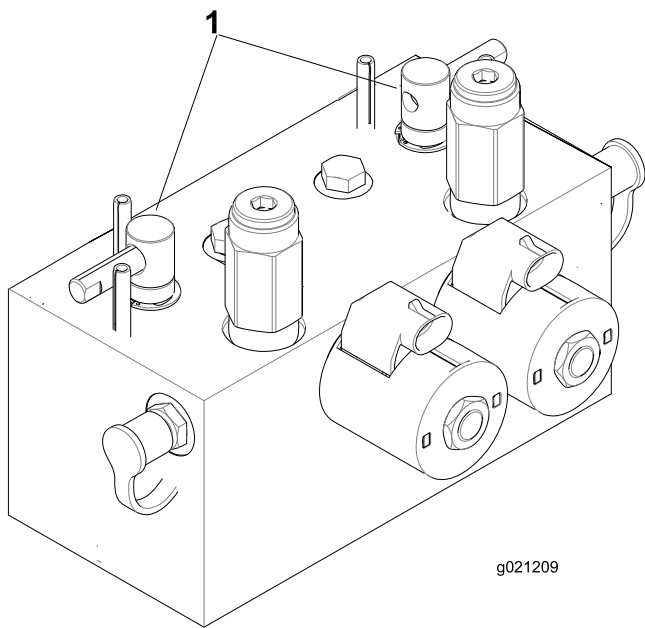


图 43

1. 倒磨控制杆

电源点

电子设备的电源点是一个 12V 电源图 44。

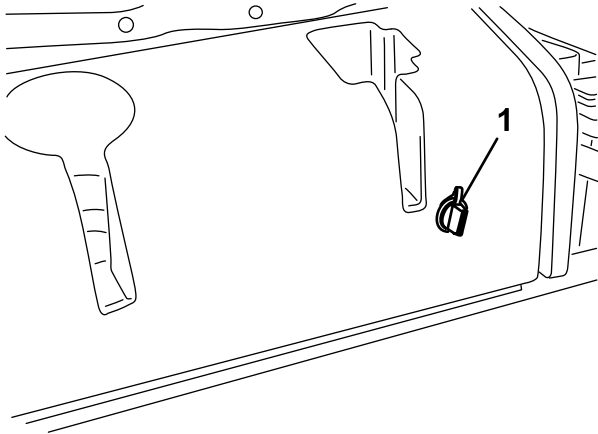


图 44

1. 电源点

座椅控件

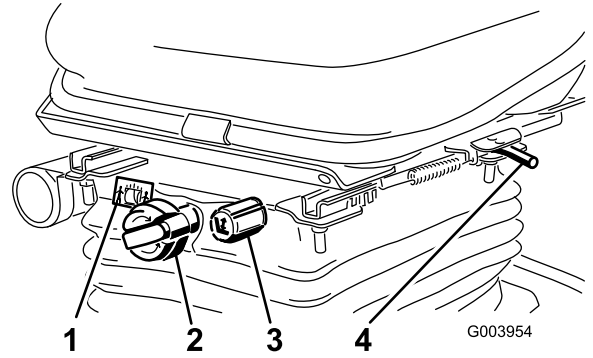


图 45

1. 体重仪
2. 重量调节旋钮
3. 高度调节旋钮
4. 调节杆

座椅位置控制杆

拉动座椅位置控制杆图 45 可前后移动座椅。释放调节杆可将座椅锁定到位。

重量调节旋钮

旋转重量调节旋钮直到您的体重显示在体重仪的窗口中。

高度调节旋钮

旋转高度调节旋钮可改变座椅高度。

使用 InfoCenter 信息中心 LCD 显示屏

InfoCenter 信息中心 LCD 显示屏可显示与您的机器有关的信息例如机器的操作状态、各种诊断信息及其他信息图 46。InfoCenter 信息中心有启动界面和主信息界面。按 InfoCenter 信息中心的任意按钮然后选择相应的方向箭头即可随时在启动界面与主信息界面之间切换。

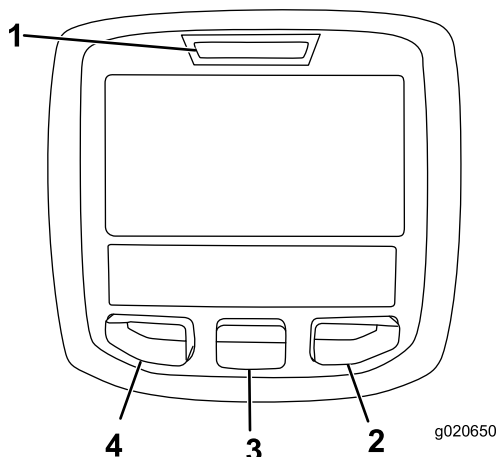


图 46

- | | |
|---------|---------|
| 1. 指示器 | 3. 中间按钮 |
| 2. 右侧按钮 | 4. 左侧按钮 |

- 左侧按钮菜单访问/返回按钮——按此按钮可访问 InfoCenter 信息中心菜单。您可以使用此按钮从当前正在使用的任何菜单退出。
- 中间按钮——按此按钮可向下滚动菜单。
- 右侧按钮——在显示向右箭头时表明可以打开额外的内容按此按钮打开一个菜单。

注意 每个按钮的用途可能因当时需要的功能而异。每个按钮都会带有图标标签显示其当前功能。

InfoCenter 信息中心图标说明

到期维护	在应执行预定维护时显示
	小时表
	信息图标
	快速
	慢速
	燃油油位
	预热塞启用。
	提起滚刀组。

InfoCenter 信息中心图标说明 (cont'd.)

	放下滚刀组。
	坐到座椅上。
	驻车刹车打开。
H	档位为高行驶。
N	空档
L	档位为低剪草。
	发动机冷却液温度°C 或 °F
	温度热
	PTO 接合。
	不允许
	启动发动机。
	关闭发动机。
	发动机
	点火钥匙开关
↓	正在放下滚刀组。
↑	正在提升滚刀组。
PIN	PIN 密码
CAN	CAN 总线
	InfoCenter 信息中心
Bad	糟糕或故障
	灯泡
OUT	TEC 控制器输出或线束中的控制线
	开关

	松开开关。
	更换至指示状态。
各种符号经常结合使用以表达不同的意思。部分示例显示如下	
	将机器换入空档。
	发动机启动被拒绝。
	发动机关闭
	发动机冷却液过热。
	坐下或设定手刹

使用菜单

要访问 InfoCenter 信息中心菜单系统按一下主屏幕上的菜单访问按钮。这将带您进入主菜单。请参阅下表、大致了解菜单提供的各个选项

注意 仅“操作员方面”的内容已翻译。故障、维修和诊断屏幕都属于“维修方面”的内容。标题将采用选定语言但菜单项目仍为英文。

Main Menu 主菜单

菜单项目	描述
Faults 故障	“故障”菜单包含近期机器故障的列表。请参阅 <i>维护手册</i> 或联系您的 Toro 经销商了解有关故障菜单及其中所含信息的更多信息。
维护	“维护”菜单包含与机器有关的信息例如使用时间、计数器及其他类似数字。
诊断	“诊断”菜单可显示机器各种开关、传感器和控制输出的状态。您可以使用此菜单排除某些问题因为它会迅速地告诉您哪些机器控制装置是开启状态哪些是关闭状态。
Settings 设置	“设置”菜单允许您自定义和修改 InfoCenter 信息中心显示屏上的各种配置变量。
About 关于	“关于”菜单列出了机器型号、序列号和软件版本。

维护

菜单项目	描述
Hours 小时数	可列出机器、发动机和 PTO 运转的总小时数以及机器已经行驶和到期维护的小时数。
Counts 计数	列出机器已经历的各种计数。

诊断

菜单项目	描述
Cutting Units 滚刀组	显示提升和降下滚刀组的输入、条件和输出。
Hi/Low Range 高/低范围	显示在行驶模式下驾驶时的输入、条件和输出。
PTO	显示启用 PTO 回路的输入、条件和输出。
Engine Run 发动机运转	显示启动发动机的输入、条件和输出。
倒磨	显示操作倒磨功能的输入、条件和输出。

设置

菜单项目	描述
Units 单位	控制 InfoCenter 信息中心上使用的单位。菜单选项为英制或公制。
Language 语言	控制 InfoCenter 信息中心*上使用的语言。
LCD Backlight LCD 背光	控制 LCD 显示屏的亮度。
LCD Contrast LCD 对比度	控制 LCD 显示屏的对比度。
Front Backlap Reel Speed 前倒磨滚刀速度	控制前滚刀在倒磨模式下的速度。
Rear Backlap Reel Speed 后倒磨滚刀速度	控制后滚刀在倒磨模式下的速度。
Protected Menus 受保护菜单	允许主管/机械师在输入密码后访问受保护菜单。
刀片数	控制滚刀上的刀片数量以确定滚刀速度。
剪草速度	控制地面行驶速度以确定滚刀速度。
剪草高度 (HOC)	控制剪草高度 (HOC) 以确定滚刀速度。
前滚刀转速	显示针对前滚刀计算得出的滚刀速度位置。滚刀也可以进行手动调节。
后滚刀转速	显示针对后滚刀计算得出的滚刀速度位置。滚刀也可以进行手动调节。

关于

菜单项目	描述
Model 型号	列出了机器的型号。
SN 序列号	列出了机器的序列号。
Machine Controller Revision 机器控制器版本	列出了主控制器的软件版本。
InfoCenter Revision/InfoCenter 信息中心版本	列出了 InfoCenter 信息中心的软件版本。
CAN Bus/CAN 总线	列出了机器通信总线的状态。

受保护菜单

在 InfoCenter 信息中心设置菜单中共有 5 个操作配置设置可以调节刀片数、剪草速度、剪草高度 (HOC)、前滚刀转速和后滚刀转速。这些设置可以使用受保护菜单进行锁定。

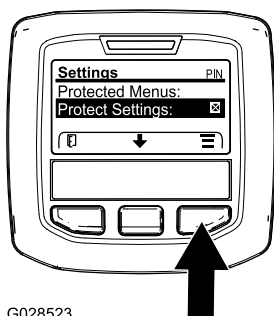
注意 在交付时初始密码代码由您的经销商编程。

访问受保护菜单

注意 机器的出厂默认 PIN 码为 0000 或 1234。

如果您更改了 PIN 码并忘记了改后的代码请联系您的 Toro 授权经销商寻求帮助。

1. 从 MAIN MENU 主菜单 使用中间按钮向下滚动至 SETTINGS MENU 设置菜单然后按右侧按钮图 47。

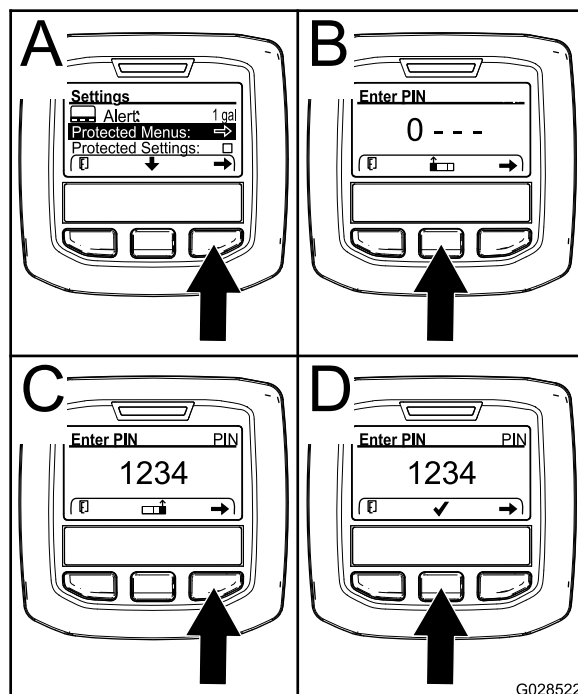


G028523

g028523

图 47

2. 在 SETTING MENU 设置菜单中 使用中间按钮向下滚动至 PROTECTED MENU 受保护菜单然后按右侧按钮图 48A。



G028522

g028522

图 48

3. 要输入 PIN 码可按中间按钮直至正确的首位数出现然后按右侧按钮移至下一位数图 48B 和图 48C。重复此步骤直至最后一位数输入然后再次按右侧按钮。
4. 按中间按钮输入 PIN 码图 48D。
等待 InfoCenter 信息中心的红色指示灯亮起。


注意 如果 InfoCenter 信息中心接受该 PIN 码并且受保护菜单已解除锁定“PIN”一词将显示在显示屏的右上角。

注意 将点火钥匙开关转至关闭位置然后再转至启动位置锁定受保护菜单。


您可以查看和更改受保护菜单中的设置。访问 Protected Menu 受保护菜单后向下滚动至 Protect Settings 保护设置选项。使用右侧按钮更改设置。将 Protect Settings 保护设置设置为关闭可允许您在不输入 PIN 码的情况下查看和更改 Protected Menu 受保护菜单中的设置。将 Protect Settings 保护设置设置为打开隐藏受保护的选项并需要您输入 PIN 码才能更改 Protected Menu 受保护菜单中的设置。设置 PIN 码后将点火钥匙开关转到关闭位置然后再转回打开位置可启用并保存此功能。

设置到期维护计时器

这可以在执行计划维护程序后重设到期维护小时数。

1. 在 Setting Menu 设置菜单中使用中间按钮向下滚动至 PROTECTED MENU 受保护菜单然后按右侧按钮。
2. 输入 PIN 请参阅机器 *操作员手册* 中的 Accessing Protected Menus 访问受保护菜单。
3. 在 Service Menu 维护菜单中导航至 HOURS MENU 小时数菜单。
4. 向下滚动到维护符号 .

注意 如果维护目前已到期第一个图标将显示 Now 现在。

5. 第一个图标下方是维护间隔项  时间间隔例如 250、500 等
- 注意** 维护间隔是一个受保护的菜单项。
6. 突出显示维护间隔并按右键。
 7. 出现新屏幕后确认 RESET SERVICE HOURS—ARE YOU SURE? 重置维护小时数——您确定吗
 8. 选择 YES 是中间按钮或 NO 否左侧按钮。
 9. 选择 YES 是后间隔屏幕将被清除并返回到 Service Hours 维护小时数选项。

发动机	Kubota 26.63kW
油箱容量	53L
行驶速度	0 16km/h
剪草速度	0 13km/h

设置刀片数

1. 在设置菜单中向下滚动至刀片数
2. 按右侧按钮在 5、8 或 11 个刀片滚刀之间进行更换。

设置剪草速度

1. 在设置菜单中向下滚动至剪草速度。
2. 按右侧按钮选择剪草速度。
3. 使用中间和右侧按钮按牵引踏板的机械剪草限速器来选择适当的剪草速度设置。
4. 按左侧按钮退出剪草速度并保存设置。

设置剪草高度 (HOC)

1. 在设置菜单中向下滚动至 HOC。
2. 按右侧按钮选择 HOC。
3. 使用中间和右侧按钮选择适当的 HOC 设置。如果未显示准确的设置可从显示的列表中选择最接近的 HOC 设置。
4. 按左侧按钮退出 HOC 并保存设置。

设置前后滚刀速度

虽然前后滚刀速度是将刀片数、剪草速度和 HOC 输入 InfoCenter 信息中心计算得出的但该设置可以手动更改以适应不同的剪草条件。

1. 要更改滚刀速度设置可向下滚动至前滚刀转速、后滚刀转速或二者兼有。
2. 按右侧按钮更改滚刀速度值。随着速度设置发生改变显示屏将持续显示根据之前输入的刀片数、剪草速度和 HOC 计算得出的滚刀速度但同时也会显示新数值。

规格

注意 规格与设计如有变更恕不另行通知。

行驶宽度	233cm
剪草宽度	254cm
长度	282cm
高度	160cm
配重块	1222kg

附件/配件

Toro 批准的一系列附件和配件可与机器一同使用以提升和扩大其能力。请联系您的授权服务代理商或 Toro 授权经销商或访问 www.Toro.com 获取所有经批准附件和配件的清单。

为保持机器的最佳性能和持续安全证明、请仅使用 Toro 真品更换零件和附件。其他制造商制造的更换件和附件可能引发危险、而且使用非真品可能使产品保修失效。

操作

注意 请根据正常操作位置来判定机器的左侧和右侧。

操作前

操作前安全

一般安全

- 切勿让儿童或未接受过培训的人员操作或维修机器。当地法规可能对操作员的年龄有所限制。产品所有人负责培训所有操作员和机械师。
- 熟悉设备的安全操作、操作员控制装置和安全标识。
- 离开操作员位置之前请执行以下操作
 - 将机器停在水平地面上。
 - 分离并放低滚刀组。
 - 接合驻车刹车。
 - 关闭发动机并拔下钥匙。
 - 等待所有移动完全停止。
 - 等待机器冷却然后再进行调整、维修、清洁或存放。
- 了解如何快速停止机器和关闭发动机。
- 请仅在所有防护装置和其他安全装置到位且可在机器上正常发挥功能的情况下才操作机器。
- 剪草之前始终要先行检查机器确保滚刀组处于良好工作状态。
- 检查机器将要使用的区域清除可能被机器抛起的所有物体。

燃油安全

- 处理燃油时要格外小心。燃油极度易燃产生的蒸汽会发生爆炸。
- 应熄灭所有香烟、雪茄、烟斗及其他火源。
- 仅使用经批准的燃料容器。
- 在发动机运行或较热时切勿拆下油箱盖或向油箱加油。
- 切勿在密闭的空间添加或排放燃油。
- 切勿将机器或燃油容器存放在有明火、火花或常明火的地方例如热水器或其他电器上。
- 如果燃油溢出切勿尝试启动发动机避免形成任何火源直到燃油蒸汽完全消散。

执行日常维护

维护间隔时间: 在每次使用之前或每日

每天启动机器之前请执行 **日常维护检查表 (页码 36)** 中列明的每次使用/每天程序。

燃油规范

仅使用硫含量低 (<500ppm) 或超低 (<15ppm) 且干净新鲜的柴油或生物柴油燃料。最小十六烷值应为 40。采购180天内可用完的燃油量、确保燃油新鲜。

在温度高于 -7°C 时使用夏季级柴油燃料第 2-D 号低于该温度时使用冬季级柴油燃料第 1-D 号或第 1-D/2-D 号混合

油。较低温度下使用冬季级燃油可提供更低的闪点和冷流特性从而消除和降低燃油滤芯堵塞的情况。

高于 -7°C 时使用夏季级燃油有助于延长燃油泵的寿命且比冬季级燃油的动力性更强。

重要事项 切勿使用煤油或汽油而应使用柴油。不遵守这一注意事项将损坏发动机。

适用生物柴油

此机器也可使用相当于 B2020% 生物柴油、80% 矿物柴油的生物柴油混合燃料。矿物柴油部分应为低硫或超低硫。遵守以下预防措施

- 燃油的生物柴油部分必须符合 ASTM D6751 或 EN14214 标准。
- 混合燃料成分应符合 ASTM D975 或 EN590 规范。
- 生物柴油混合物可能会损坏漆面。
- 天气寒冷时使用 B5生物柴油含量为 5%或更少的混合物。
- 请密切注意与燃料接触的密封条软管和垫片的变化因为随着时间推移它们会慢慢降解。
- 在使用混合生物柴油一段时间以后可能会出现燃油滤清器堵塞的情况。
- 欲了解有关生物柴油的更多信息请联系经销商。

油箱容量

53L

添加燃油

1. 将机器停放在水平地面上降低滚刀组关闭发动机然后拔下钥匙。
2. 使用干净抹布清理燃油箱盖附近的区域。
3. 从燃油箱上取下盖子 **图 49**。

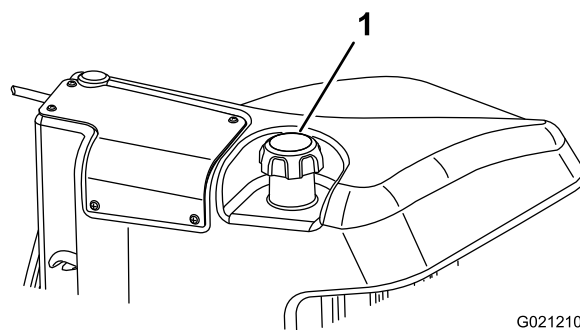


图 49

1. 燃油箱盖
4. 油箱最高只能加到加油颈底部以下 613 mm 处。
5. 加油后牢牢盖上燃油箱盖。

注意 如有可能在每次使用后给油箱加油。这将最大程度地降低油箱内部的冷凝物堆积。

检查联锁开关

维护间隔时间: 在每次使用之前或每日

▲ 小心

如果安全联锁开关断开或损坏机器可能意外操作造成人身伤害。

- 切勿随意改动联锁开关设置。
- 每日均应检查联锁开关的操作更换任何损坏的开关然后再操作机器。

重要事项 如果您的机器没有通过任意一个联锁开关检查请联系 Toro 授权经销商。

准备机器

1. 将机器缓慢行驶到开阔区域。
2. 放下滚刀组关闭发动机并接合手刹。

检查驱动踏板启动联锁

1. 坐在操作员座椅上。
2. 接合驻车刹车。
3. 将 PTO 开关按至分离位置。
4. 踩下驱动踏板。
5. 将点火钥匙转至启动位置。

注意 踩下驱动踏板后启动马达不应转动发动机。

检查 PTO 启动联锁

1. 坐在操作员座椅上。
2. 将 PTO 开关按至接合位置。
3. 启动发动机。

注意 发动机不应在 PTO 开关处于接合位置时启动。

检查 PTO 运行联锁

1. 坐在操作员座椅上。
2. 将 PTO 开关按至分离位置。
3. 启动发动机。
4. 从座位上起来。
5. 将 PTO 开关按至接合位置。

注意 当您离开操作员座位后 PTO 不应运行。

检查手刹和驱动踏板运行联锁

1. 坐在操作员座椅上。
2. 接合驻车刹车。
3. 将 PTO 开关按至分离位置。
4. 将脚从驱动踏板上移开。
5. 启动发动机。
6. 踩下驱动踏板。

注意 在手刹已接合并踩下驱动踏板后发动机应关闭。

操作中

操作中安全

一般安全

- 所有者操作员应防止发生可能导致人身伤害或财产损害的事故并对此承担责任。
- 穿戴适当的服装包括护目镜、长裤、结实的防滑鞋和听力保护用具。切勿身着宽松衣物或佩戴松散的珠宝务请扎好长发。
- 在生病、疲劳或受酒精或药物影响时切勿操作机器。
- 操作机器时应全神贯注。不要从事任何引起分心的活动否则可能会造成人身伤害或财产损失。
- 启动发动机之前应确保所有驱动装置都处于空档位置、驻车刹车已接合且您处于操作位置。
- 切勿在机器上搭载乘客让旁观者和儿童远离操作区。
- 仅在光线良好的情况下操作机器以避免坑洞和潜在危险。
- 避免在湿草地上剪草。牵引力的降低可能导致机器滑动。
- 确保手和脚远离滚刀组。
- 后退之前观察后面和下面的情况确定道路无阻碍。
- 当接近可能遮挡视线的死角、灌木、树木或其他物体时需小心谨慎。
- 不剪草时应停止滚刀组。
- 当机器转向或穿越道路和人行道时请放慢速度并保持谨慎。应始终遵守交通规则。
- 仅在通风良好的区域操作发动机。排出气体中含有一氧化碳吸入后会致命。
- 切勿在无人看管的情况下离开运行中的机器。
- 离开操作员位置之前请执行以下操作
 - 将机器停在水平地面上。
 - 分离并放低滚刀组。
 - 接合驻车刹车。
 - 关闭发动机并拔下钥匙。
 - 等待所有移动完全停止。
 - 等待机器冷却然后再进行调整、维修、清洁或存放。
- 仅在能见度良好和适当的天气条件下操作机器。切勿在面临雷电风险时操作机器。

防翻滚保护架ROPS安全

- 切勿从机器上卸下任何 ROPS 组件。
- 确保安全带已连接且在紧急状况下可以迅速解开。
- 应始终佩戴安全带。
- 仔细检查是否有头顶障碍物且不要触碰到它们。
- 定期全面检查 ROPS 是否受损并保持所有安装紧固件都处于拧紧状态使 ROPS 始终处于安全操作状态之下。
- 更换所有受损的 ROPS 组件。切勿修理或修改它们。

斜坡安全

- 斜坡是引发失控和翻倒事故的主要因素这些意外可能导致严重的人身伤害甚至死亡事故。您负责斜坡的安全操作。在任何斜坡上操作机器都需要特别小心。

- 评估现场情况包括考察现场以确定斜坡是否可以安全操作机器。执行此类考察时应始终使用常识和良好的判断力。
- 参阅以下列出的在斜坡上操作机器的说明。在操作机器之前请查看现场条件以确定您是否可在当天的现场条件下操作机器。地形的变化可能导致机器坡度操作的变化。
 - 在斜坡上操作机器时避免启动、停止或转向。避免突然改变速度或方向。要缓慢和逐渐转向。
 - 切勿在牵引、转向或稳定性有问题的任何情况下操作机器。
 - 应移除或标记障碍物如沟渠、孔洞、车辙、凸起、岩石或其他隐患。高草可能会隐藏有障碍物。崎岖不平的地形可能导致机器翻倒。
 - 请注意在湿草地、斜坡或下坡上操作机器可能会导致机器失去牵引力。
 - 在靠近陡降处、沟渠、河堤、水障碍物或其他危险处操作时需要特别谨慎。如果车轮行驶到边缘上或边缘塌陷机器可能会突然翻倒。应在机器与任何危险之间建立一个安全区域。
 - 确认斜坡底部是否存在危险。如果有危险请使用带步行控制功能的机器修剪斜坡。
 - 如果可能在斜坡上操作时应始终让滚刀组放低到地面上。在斜坡上操作机器时升起滚刀组可能导致机器不稳。

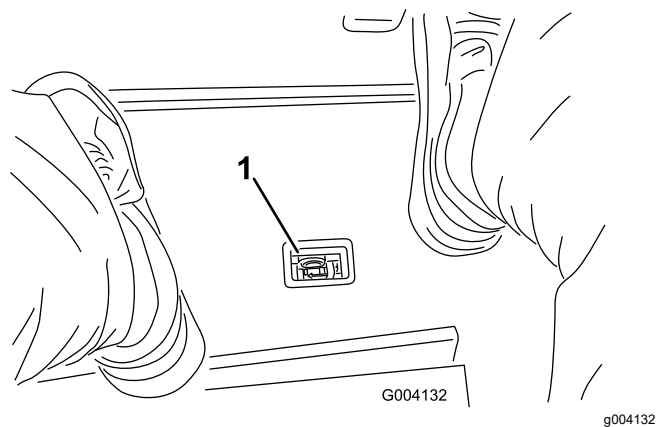


图 50

1. 液压油过滤器阻力指示器

启动发动机

重要事项 如果您是第一次启动发动机、发动机因缺油而停止或您对燃油系统进行了维护则必须在启动发动机之前排出燃油系统的空气请参阅 [燃油系统的排气 \(页码 44\)](#)。

1. 坐在座椅上脚离开牵引踏板使其处于空档位置接合手刹将油门设定至“快速”位置并确保启用/禁用开关处于禁用位置。
2. 将钥匙旋转至运行/预热位置。
一个自动计时器可控制预热塞的预热时间为 6 秒钟。
3. 预热塞预热之后转动点火钥匙到启动位置。
启动马达带动发动机的时间不要超过 15 秒钟。发动机启动之后松开钥匙。如果需要额外预热将钥匙转到停止位置然后再转到打开/预热位置。必要时重复此操作。
4. 低怠速运转发动机直到发动机热起来。

液压油过滤器阻力指示器

液压系统配备有液压油过滤器阻力指示器 [图 50](#)。发动机在正常操作温度下运行时查看指示灯应该位于绿色区。指示灯位于红色区时请更换液压油过滤器。

关闭发动机

1. 将所有控制装置移至空档接合手刹将油门移至低怠速位置并允许发动机达至低怠速。
重要事项 在满负荷操作后让发动机怠速 5 分钟然后再关闭发动机。否则可能会导致涡轮增压发动机出现问题。
2. 将点火钥匙开关转至“关闭”位置然后拔下钥匙。

调节草坪补偿弹簧

草坪补偿弹簧 [图 51](#) 可将重量从前滚筒转移至后滚筒。这有助于减少草坪的波动图形也称为波浪形或摆动形。

重要事项 调整弹簧将滚刀组安装到主机上直接指向前方并降低到底板上。

1. 确保发卡销安装在弹簧杆的后孔内 [图 51](#)。

注意 在维修滚刀组时将发卡销移至草坪补偿弹簧旁边的弹簧杆孔。

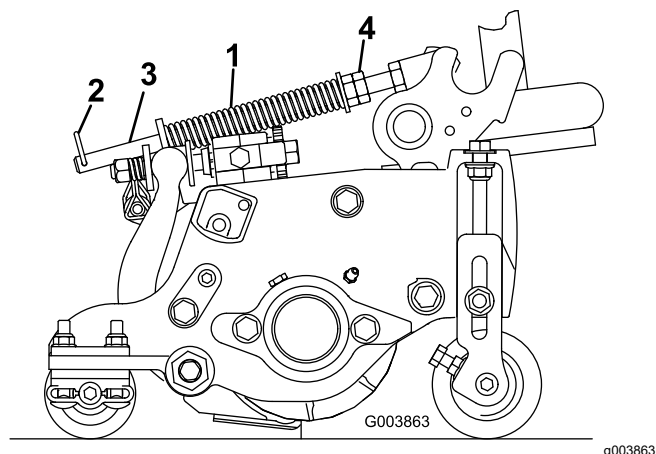


图 51

1. 草坪补偿弹簧
 2. 发卡销
 3. 弹簧杆
 4. 六角螺母
2. 拧紧弹簧杆前端的六角螺母直至压缩后的弹簧长度为 159mm 请参阅 [图 51](#)。

注意 在粗糙地面上操作时弹簧长度应减少 13mm。地形跟随能力会略有下降。

注意 如果剪草高度设置和剪草剧烈度设置变动、则草坪补偿设置需要重新设定。

调节提升臂平衡压力

后滚刀组

小心

弹簧处于张力之下可能导致人身伤害。

调节弹簧时需小心谨慎。

您可以调节施加在后滚刀组上的平衡压力以帮助补偿不同的草坪状况并在艰苦环境下或杂草堆积的区域保持一致的剪草高度。

您可以使用 4 个设置中的 1 种来调节每个扭转弹簧的平衡压力。滚刀组平衡压力每次可递增或递减 2.3kg。弹簧可以放置在第一个弹簧传动器的后面以消除所有平衡压力第四个位置。

注意 要消除所有平衡压力请将扭转弹簧的长腿放置在带肩螺柱上方。

1. 将机器停放在水平地面上降低滚刀组关闭发动机设定手刹然后拔下钥匙。
2. 将平衡压力弹簧的长端插入管或类似物体中然后将弹簧围绕带肩螺柱旋转到所需位置图 52。

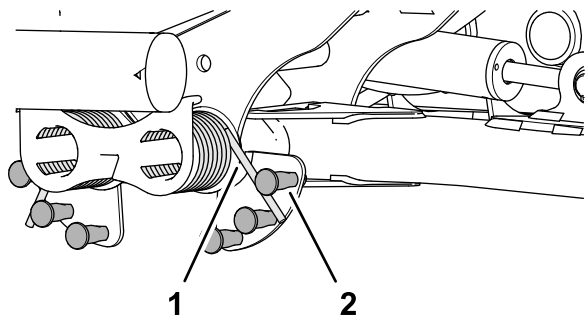


图 52

g375585

1. 弹簧
2. 带肩螺柱

3. 对另一个平衡压力弹簧重复步骤 1 和 2。

调节提升臂转向位置

1. 将机器停放在水平地面上降低滚刀组关闭发动机设定手刹然后拔下钥匙。
2. 提升臂开关位于 5 号滚刀组提升臂图 31 内侧的液压油箱下方。

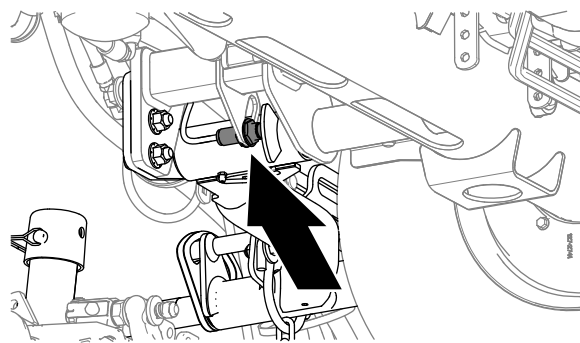


图 53

g375697

3. 松开将提升臂开关固定到开关板上的锁紧螺母图 54。

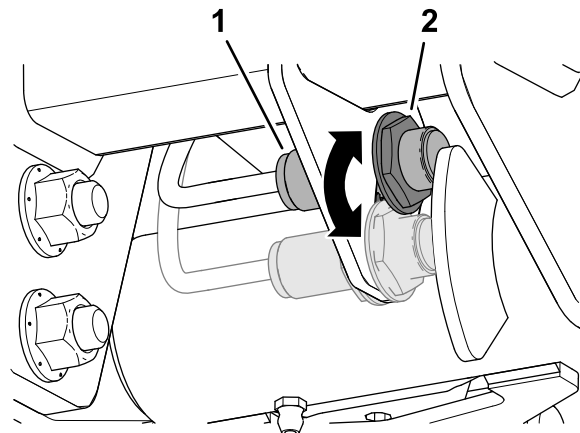


图 54

g375696

1. 开关
2. 提升臂传感装置

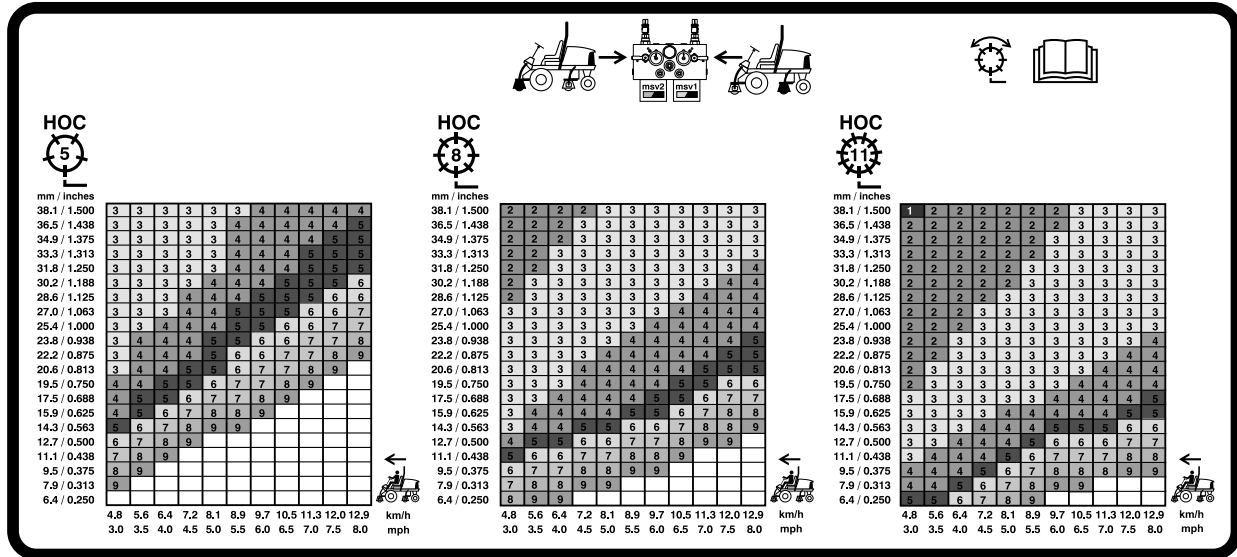
4. 按以下方式调整提升臂开关
 - 要增加提升臂转向高度请向下移动开关。
 - 要降低提升臂转向高度请向上移动开关。
5. 旋紧锁紧螺母。

设置滚刀速度

要取得始终如一的高剪草质量和均匀的剪草效果正确设置滚刀速度至关重要。调节滚刀速度的步骤如下

1. 在 InfoCenter 信息中心的设置菜单下输入刀片数、剪草速度和 HOC 以计算正确的滚刀速度。
2. 如需进一步调节可在设置菜单中向下滚动至前滚刀转速、后滚刀转速或二者兼有。
3. 按右侧按钮更改滚刀速度值。随着速度设置发生改变显示屏将持续显示根据刀片数、剪草速度和 HOC 计算得出的滚刀速度但同时也会显示新数值。

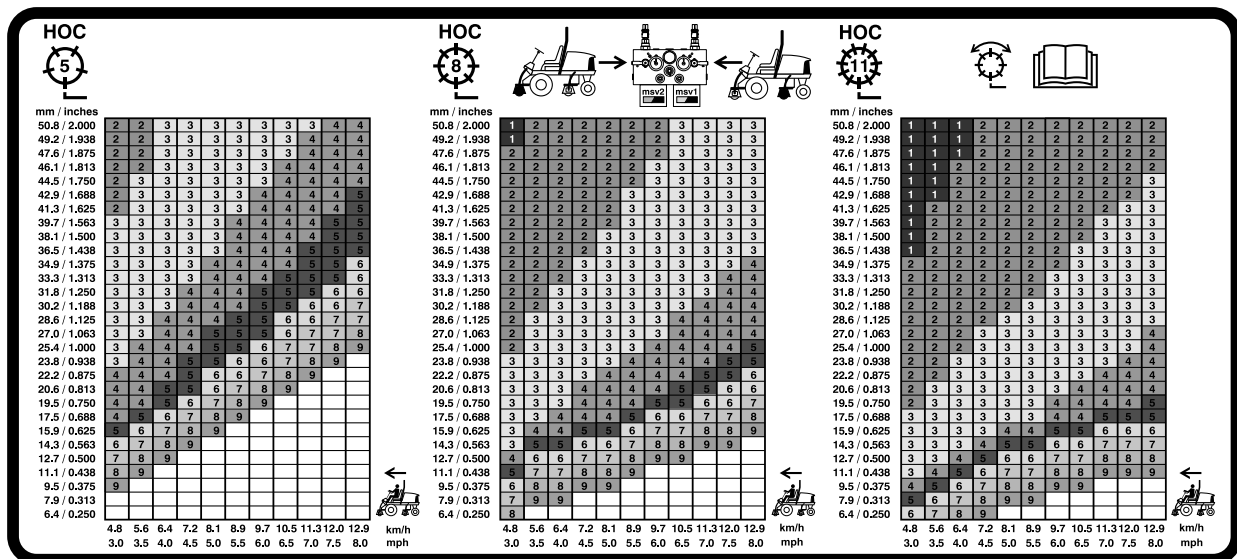
注意 滚刀速度可能需要上下调节以补偿不同的草坪状况。



G031995

g031995

图 55
12.7cm 滚刀速度图



G031996

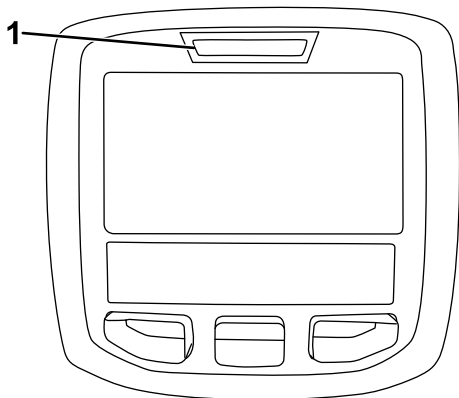
g031996

图 56
17.78cm 滚刀速度图

了解诊断灯

机器装有诊断灯如果电子控制器感应到电子故障诊断灯就会发出指示。诊断灯位于 InfoCenter 信息中心显示屏上方

图 57. 当机器正常运行且点火钥匙开关移至开启/运行位置时诊断灯将暂时亮起表示诊断灯工作正常。当显示机器提醒信息时诊断灯将在信息出现时亮起。当显示故障信息时诊断灯将在故障解决之前一直闪烁。



g021272

g021272

图 57

1. 诊断灯

操作提示

熟悉机器

剪草之前在开阔的地方练习操作机器。启动和关闭发动机。前进和后退。降低和提升滚刀组接合和分离滚刀。在您认为熟悉了机器后练习以不同的速度上下斜坡。

了解警告系统

如果在操作过程中警告灯亮起应立即停止机器并纠正问题然后再继续操作。如果操作有故障的机器可能会发生严重的伤害。

剪草

启动发动机并将油门移至“快速”位置。将启用/禁用开关移至启用位置并使用降下剪草/提升控制杆控制滚刀组前滚刀组在后滚刀组之前降下。要前移剪草可向前踩驱动踏板。

注意 在满负荷操作后让发动机怠速 5 分钟然后再关闭发动机。否则可能会产生涡轮增压问题。

运输机器

将启用/禁用开关移至禁用位置并将滚刀组提升至行驶位置。将剪草/行驶控制杆移至行驶位置。在各种障碍物之间穿行时要小心谨慎否则会意外损坏机器或滚刀组。在斜坡上操作机器时应格外小心。在斜坡上缓慢驾驶并避免急转弯防止翻滚。下坡时降低滚刀组方便进行转向控制。

操作后

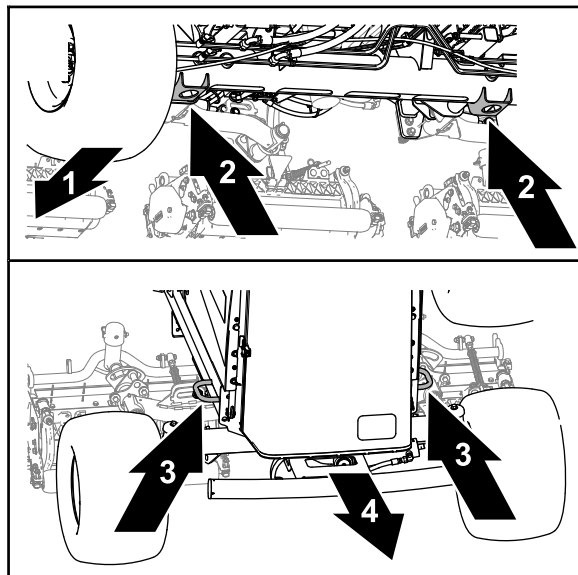
操作后安全

一般安全

- 将机器停在水平地面上。
- 分离并放低滚刀组。
- 接合驻车刹车。
- 关闭发动机并拔下钥匙。

- 等待所有移动完全停止。
- 等待机器冷却然后再进行调整、维修、清洁或存放。
- 清除滚刀组、驱动装置、消声器、冷却滤网和发动机舱处的杂草和杂物防止发生火灾。清理溢出的机油或燃油。
- 无论何时拖曳或闲置机器都应断开附件驱动。
- 必要时应维护并清洁安全带。
- 切勿将机器或燃油容器存放在有明火、火花或常明火的地方例如热水器或其他电器上。

栓系点位置



g375766

图 58

- | | |
|-------------|---------|
| 1. 机器前面 | 3. 机架箍 |
| 2. 千斤顶支架前轴管 | 4. 机器背面 |

- 前——前轴管千斤顶支架中的孔图 58。
- 后——机器两侧的机架箍。

搬运机器

- 将机器装入拖车或卡车时请使用全宽坡道。
- 牢固系紧机器。

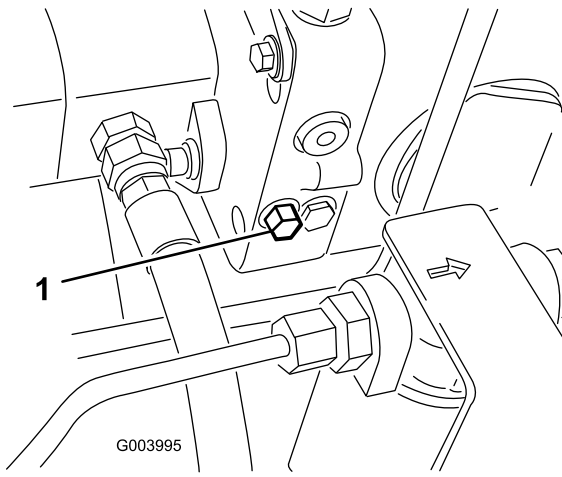
推动或拖曳机器

在紧急情况下可以启动可变排量液压泵的旁通阀并推动或拖曳机器移动机器。

重要事项 推动或拖曳机器的速度切勿超过 34.8km/h 否则内部传动装置可能会受损。在推动或拖曳机器时旁通阀必须始终打开。

1. 接合手刹关闭发动机然后拔下点火钥匙。
2. 打开引擎盖请参阅 [打开机罩 \(页码 37\)](#)。
3. 在可变排量泵上将旁通阀螺栓旋转 1-1/2 圈打开旁通阀并允许油在内部分流图 59。

注意 旁通阀位于泵的左侧。由于液体被分流机器可以缓慢移动而不会损坏传动装置。



g003995

图 59

1. 旁通阀螺栓

-
4. 合上并锁定外罩。
 5. 推动或拖曳机器。
 6. 启动发动机之前先关闭旁通阀。关闭阀门的扭矩不得超过 $711\text{N}\cdot\text{m}$ 。

重要事项 在旁通阀打开时运行发动机将导致传动装置过热。

维护

注意 请根据正常操作位置确定机器的左右侧。

注意 您可以访问 www.Toro.com 并从主页上的“手册”链接搜索您的机器下载免费的电路图或液压系统示意图。

维护安全

- 离开操作员位置之前请执行以下操作
 - 将机器停在水平地面上。
 - 分离并放低滚刀组。
 - 接合驻车刹车。
 - 关闭发动机并拔下钥匙。
 - 等待所有移动完全停止。
 - 等待机器冷却然后再进行调整、维修、清洁或存放。
- 待机器组件冷却后再执行维护。
- 如果可能切勿在发动机运行时执行维护。远离活动件。
- 在机器下工作时务必要用千斤顶车架支撑机器。
- 小心释放储能组件中的压力。
- 确保机器的所有零件都处于良好工作状态保持所有紧固件拧紧。
- 更换所有磨损或损坏的标贴。
- 为确保机器的安全和最佳性能请仅使用 Toro 真品更换零件。其他制造商制造的更换件可能引发危险、而且使用非真品可能使产品保修失效。

推荐使用的维护计划

维护间隔时间	维护程序
初次使用1小时后	<ul style="list-style-type: none"> • 上紧车轮螺母扭矩至 94~122N·m。
初次使用8小时后	<ul style="list-style-type: none"> • 检查交流发电机皮带的状况和张紧力。
初次使用10小时后	<ul style="list-style-type: none"> • 上紧车轮螺母扭矩至 94~122N·m。
初次使用50小时后	<ul style="list-style-type: none"> • 检查发动机转速（怠速和全油门的情况下）。
在每次使用之前或每日	<ul style="list-style-type: none"> • 检查安全带是否有磨损、切口及其他损坏。如果任何组件运转不正常，请更换安全带。 • 检查联锁开关。 • 检查机油油位。 • 从油/水分离器中排出水和其他污染物。 • 检查轮胎气压。 • 检查冷却液液位。 • 清除滤网、油冷却器和散热器的杂物。（在肮脏工况下应更加频繁）。 • 检查液压油油位。 • 检查液压管线和软管。 • 检查滚刀到底刀的接触。 • 检查安全带。
每50个小时	<ul style="list-style-type: none"> • 为轴承和轴套涂抹润滑脂（每次清洗后都应立即润滑）。 • 维护电池。
每100个小时	<ul style="list-style-type: none"> • 检查冷却系统软管。 • 检查交流发电机皮带的状况和张紧力。
每200个小时	<ul style="list-style-type: none"> • 排干油箱和液压油箱里面的水分。
每250个小时	<ul style="list-style-type: none"> • 更换机油和滤清器。 • 上紧车轮螺母扭矩至 94~122N·m。
每400个小时	<ul style="list-style-type: none"> • 维护空气滤清器（在极度肮脏或多尘的工况下应更加频繁）。如果空气滤清器指示器显示为红色，请及早维护。 • 更换燃油滤芯。 • 检查燃油管线和接头是否老化、损坏或松脱。（或每年，以先到者为准）。 • 检查发动机转速（怠速和全油门的情况下）。

维护间隔时间	维护程序
每800个小时	<ul style="list-style-type: none"> • 排干油箱并清洗干净。如果燃油系统受到污染，请排干并清洁油箱。 • 检查后轮前束。 • 如果没有使用建议的液压油，或曾经使用备选液压油加注过油箱，请更换回流液压油过滤器和填充液压油过滤器。 • 如果没有使用建议的液压油，或曾经使用备选液压油注入过油箱，请更换液压油。 • 压紧后轮轴承（仅限 2 轮驱动机器）。 • 调节发动机气门（请参阅发动机维修手册）。
每1000个小时	<ul style="list-style-type: none"> • 如果使用建议的液压油，请更换回流液压油过滤器和填充液压油过滤器。
每2000个小时	<ul style="list-style-type: none"> • 如果使用建议的液压油，请更换液压油。
在存放之前	<ul style="list-style-type: none"> • 排干油箱并清洗干净。如果您要长时间存放机器，应排干并清洁油箱。
每两年一次	<ul style="list-style-type: none"> • 冲洗和更换冷却系统液体。 • 更换液压软管。 • 更换冷却液软管。 • 冲洗并更换冷却液。 • 更换所有活动软管。

日常维护检查表

复印本页以供日常使用。

维护检查项	第__周						
	周一	周二	周三	周四	周五	周六	周日
检查安全联锁操作。							
检查刹车工作情况。							
检查机油和燃油油位。							
排干水/燃油分离器。							
检查空气滤清器阻力指示器。							
检查散热器和滤网处是否有杂物。							
检查发动机是否有异常噪音。 ¹							
检查是否有异常操作噪音。							
检查液压系统油位。							
检查液压油过滤器指示器。 ²							
检查液压软管是否存在损坏情况。							
检查漏液情况。							
检查轮胎气压。							
检查仪表工作情况。							
检查滚刀到底刀的调节。							
检查剪草高度的调节。							
检查黄油嘴是否需要润滑。 ³							
为掉漆部分补漆。							
1. 如果发现启动困难、烟雾过多或运转不稳应检查预热塞和喷油嘴。 2. 检查工作温度下的发动机运行和油位情况。 3. 不管间隔多久每次清洗后立即执行。							

重要事项 请参阅您的发动机操作员手册、了解更多维护程序。

疑点记录

检查人员		
项目	日期	情况
1		
2		
3		
4		
5		
6		
7		
8		

维护前程序

维护准备

1. 将机器停在水平地面上将启用/禁用开关按到分离并定位降低滚刀组并接合手刹。
2. 关闭发动机拔下钥匙并等待所有活动件停止。
3. 等待发动机冷却。

打开机罩

1. 松开 2 个机罩门锁图 60。

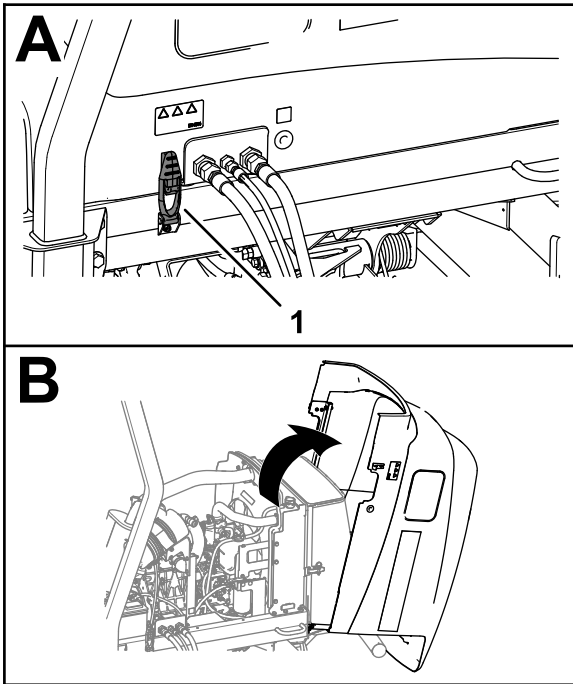


图 60

g375764

1. 机罩门锁 (2)

2. 旋转以打开机罩。

关闭机罩。

1. 小心地旋转机罩以将其关闭图 61。

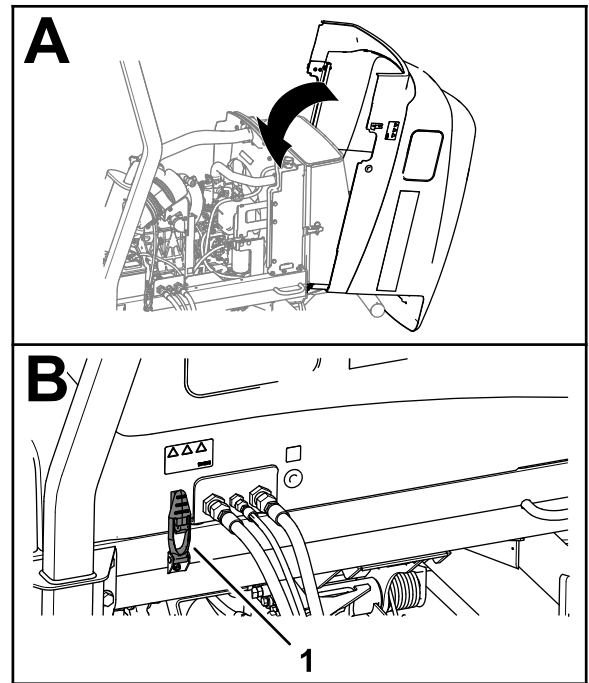


图 61

g375759

1. 机罩门锁 (2)

2. 用 2 个机罩门锁固定机罩。

打开滤网

1. 从滤网门锁上卸下球头销图 62。

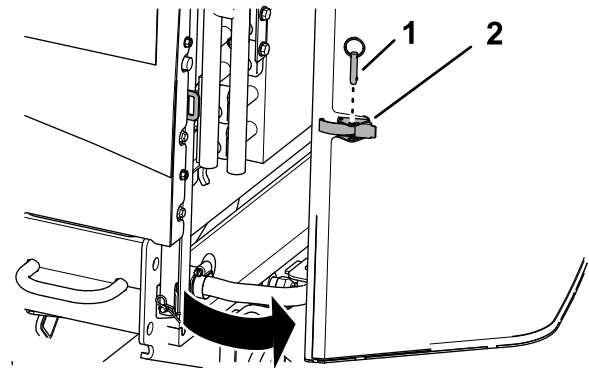


图 62

g378822

1. 球头销
2. 滤网门锁

2. 松开并打开滤网。

关闭滤网

1. 合上并锁定滤网图 63。

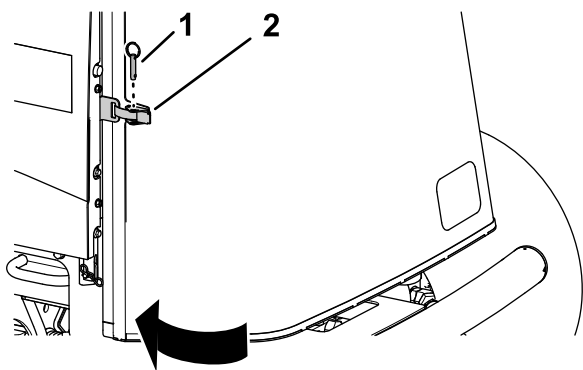


图 63

g378174

1. 球头销
2. 滤网门锁

2. 穿过滤网门锁安装球头销。

倾斜座椅

1. 向外移座椅门锁图 64。

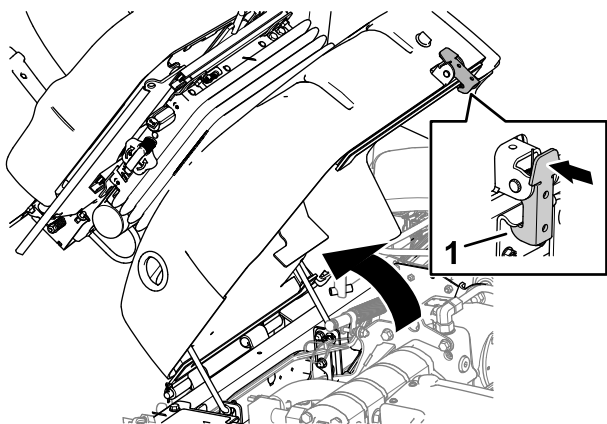


图 64

g375778

1. 座椅门锁

2. 小心地旋转座椅使其升起。
3. 确保前支撑杆位于钻杆导向板的槽棘爪中图 65。

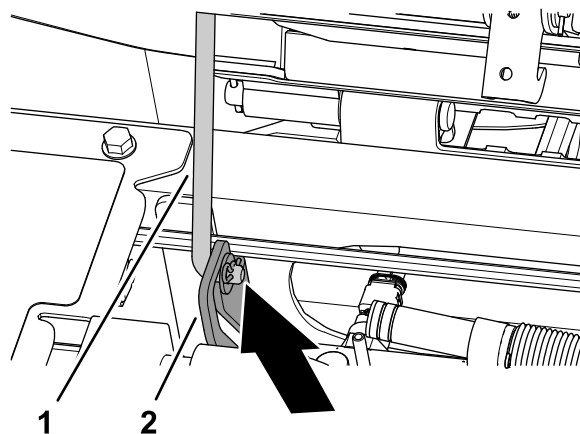


图 65

g375765

1. 支撑杆
2. 钻杆导向板

降低座椅

1. 稍微转动座椅将支撑杆从座椅支架槽的凹陷处提起图 66。

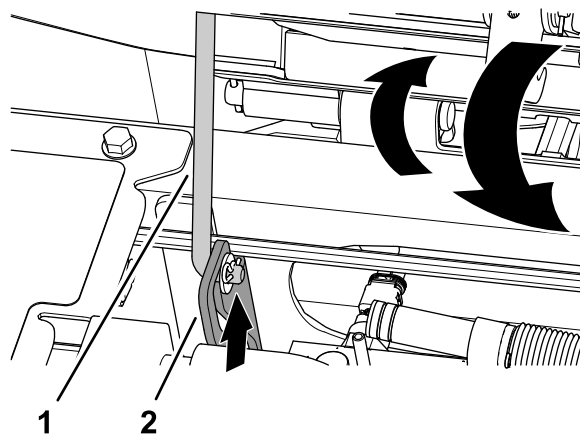


图 66

g375779

1. 支撑杆
2. 钻杆导向板

2. 小心降低座椅直至牢固锁定。

支撑点位置

注意 在机器下工作时务必用顶车架支撑机器请参阅规格(页码 26)。

使用以下部位作为机器提升点

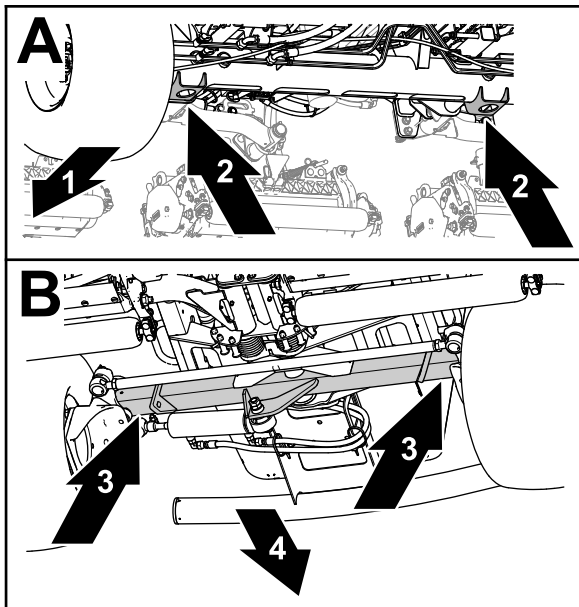


图 67

g375763

- | | |
|-------------|---------|
| 1. 机器前面 | 3. 后轴管 |
| 2. 千斤顶支架前轴管 | 4. 机器背面 |

- 前——前轴管的千斤顶支架图 67。
- 后——后轴管。

润滑

润滑轴承和轴套

维护间隔时间: 每50个小时 每次清洗后都应立即润滑。

润滑脂规格 2 号锂基润滑脂

1. 准备机器进行维护请参阅 [维护准备 \(页码 37\)](#)。
2. 打开引擎盖请参阅 [打开机罩 \(页码 37\)](#)。
3. 在以下位置的接头处润滑机器

- 泵驱动轴 U 形接头图 68

注意 泵驱动轴位于机罩下方。

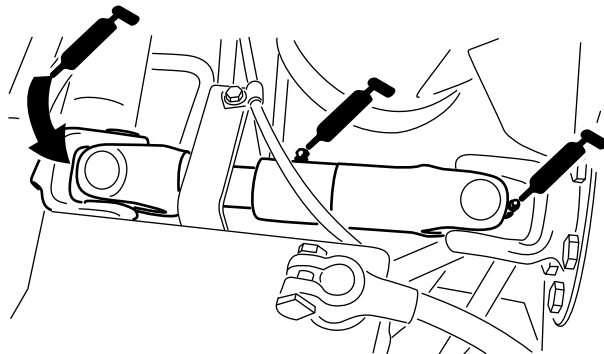


图 68

g003962

- 滚刀组提升臂枢轴每个滚刀组 2 个图 69

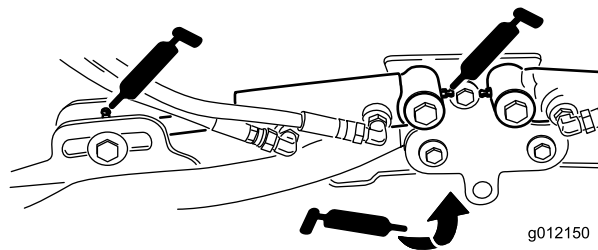
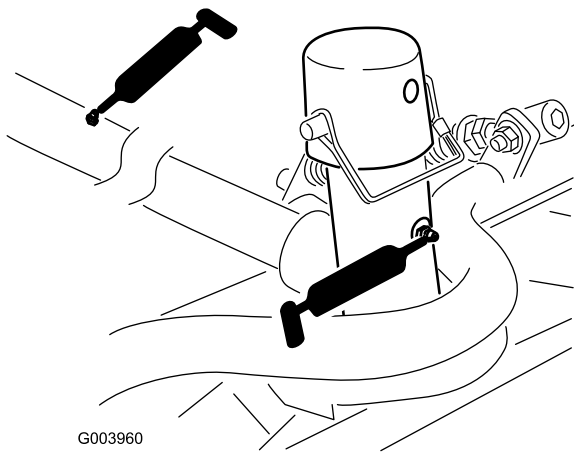


图 69

g012150

g012150

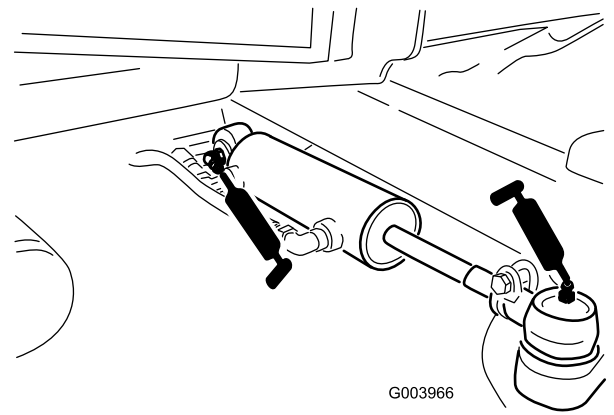
- 提升臂枢轴每个滚刀组 1 个图 69
- 滚刀组承载架和枢轴每个滚刀组 2 个图 70



G003960

g003960

图 70

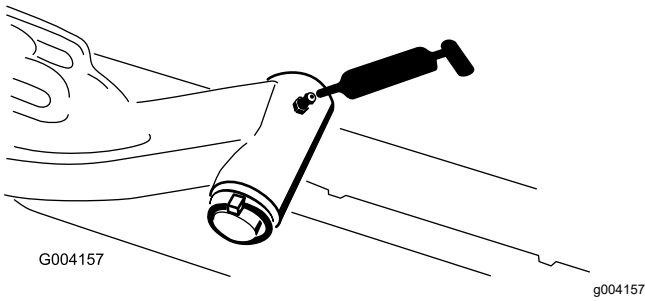


G003966

g003966

图 73

- 提升臂枢轴每个滚刀组 1 个图 71

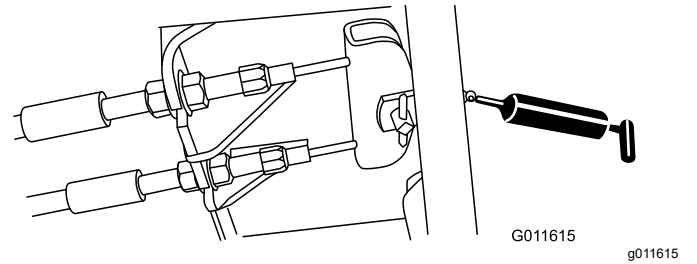


G004157

g004157

图 71

- 刹车踏板 (1)图 74

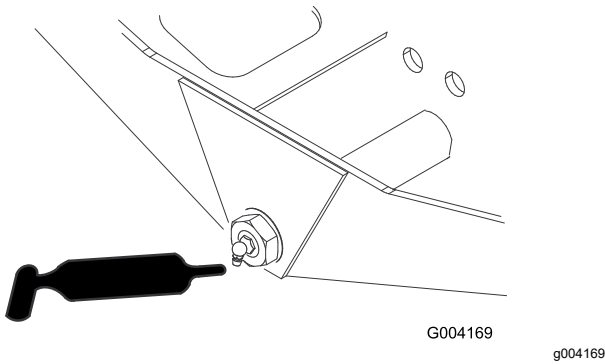


G011615

g011615

图 74

- 轴转向枢轴 1 图 72



G004169

g004169

图 72

4. 关闭并锁定机罩请参阅 [关闭机罩](#)。(页码 37)。

- 转向油缸球窝接头 (2) (图 73)

发动机维护

发动机安全

- 检查油位或向曲轴箱加油之前必须关闭发动机。
- 切勿改变调速器速度或超速运行发动机。

检查空气滤清器

维护间隔时间: 在每次使用之前或每日

1. 准备机器进行维护请参阅 [维护准备 \(页码 37\)](#)。
2. 打开引擎盖请参阅 [打开机罩 \(页码 37\)](#)。
3. 检查空气滤清器外壳末端的维护指示器 [图 75](#)。

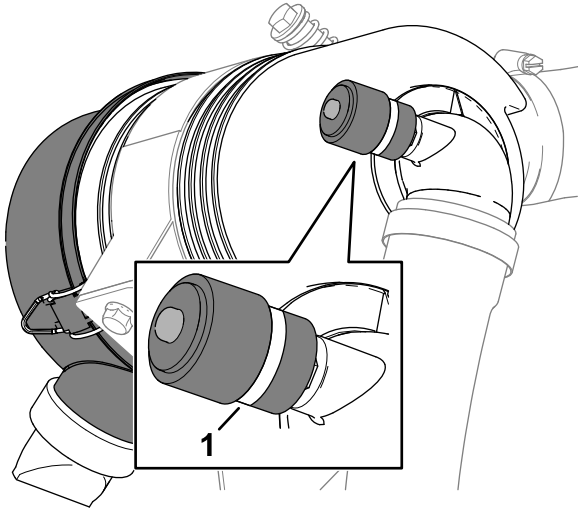


图 75

g373570

1. 维护指示器

4. 如果维护指示器显示红色条带则更换空气滤清器请参阅 [维护空气滤清器 \(页码 41\)](#)。
5. 挤压除尘阀 [图 76](#)。

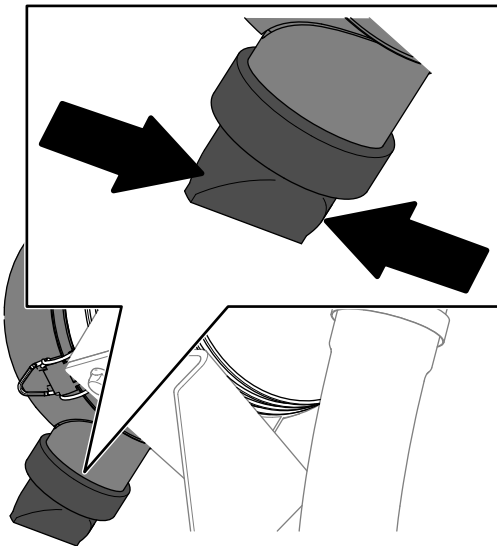


图 76

g373568

6. 关闭并锁定机罩请参阅 [关闭机罩 \(页码 37\)](#)。

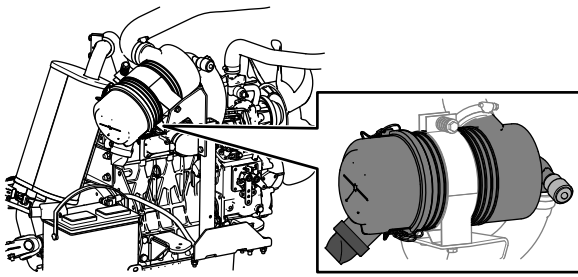
维护空气滤清器

维护间隔时间: 每400个小时 在极度肮脏或多尘的工况下应更加频繁。如果空气滤清器指示器显示为红色请及早维护。

检查空气滤清器壳体是否有可能导致空气泄漏的损坏。如有损坏请更换滤清器。检查整个进气系统是否有泄漏、损坏或软管夹松动的情况。

仅在维护指示器要求时才维护空气滤清器滤芯。如果是在必须更换之前才更换空气滤清器只会增加灰尘在滤清器拆下时进入发动机的几率。

重要事项 确保空气滤清器盖正确盖好并与空气滤清器壳体密合。



g373566

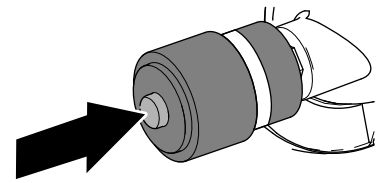
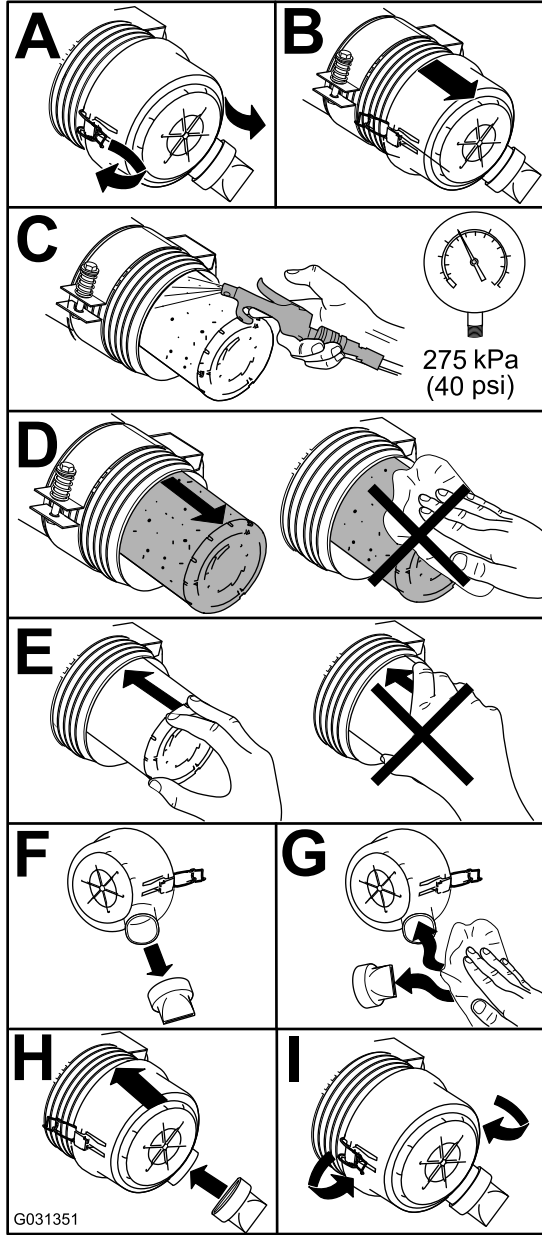


图 78

g373569



G031351

g031351

图 77

2. 关闭并锁定机罩请参阅 [关闭机罩](#)。(页码 37)。

机油规格

使用符合或超过以下规格的优质机油

API 服务类别 CI-4 或更高。

使用以下机油粘度级别

- 首选机油 SAE 15W-40 高于 -18°C
- 备选机油 SAE 10W-30 或 5W-30 所有温度

可从您的 Toro 授权经销商处购买粘度级别为 15W-40 或 10W-30 的 Toro 优质机油。

检查机油油位

维护间隔时间: 在每次使用之前或每日

重要事项 每日检查机油油位。如果机油油位高于量油尺上的“已满”标记可用燃油进行稀释

如果机油油位高于“已满”标记请更换机油。

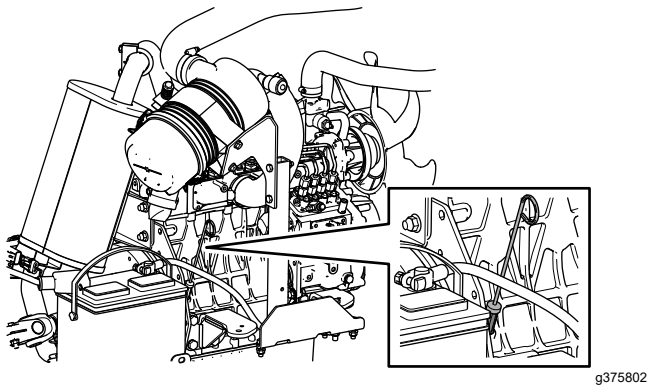
检查机油的最佳时间是发动机冷却时在开始一天的工作前。如果发动机已经运行请让机油回流到油底壳至少等待 10 分钟再开始检查。如果机油油位处于或低于量油尺上的 Add 添加标记请添加机油直至机油油位达到 Full 已满标记。切勿向发动机添加过多的机油。

重要事项 将机油水平保持在油量表的上限与下限之间如果机器运行时机油过多或过少那么发动机可能出现故障。

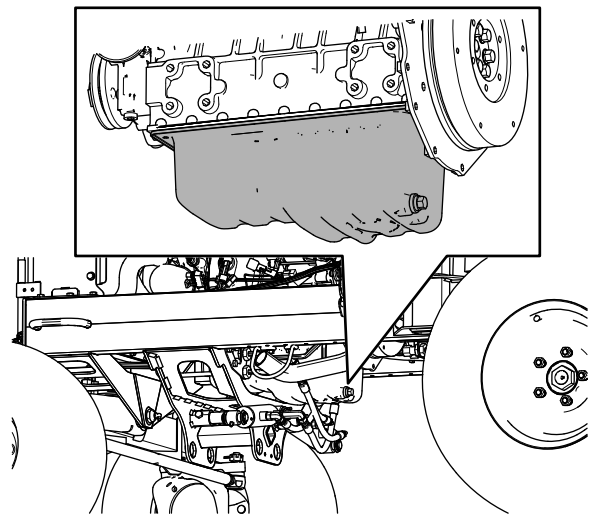
1. 准备机器进行维护请参阅 [维护准备](#) (页码 37)。
2. 打开引擎盖请参阅 [打开机罩](#) (页码 37)。
3. 检查机油油位 [图 79](#)。

重置空气滤清器维护指示器

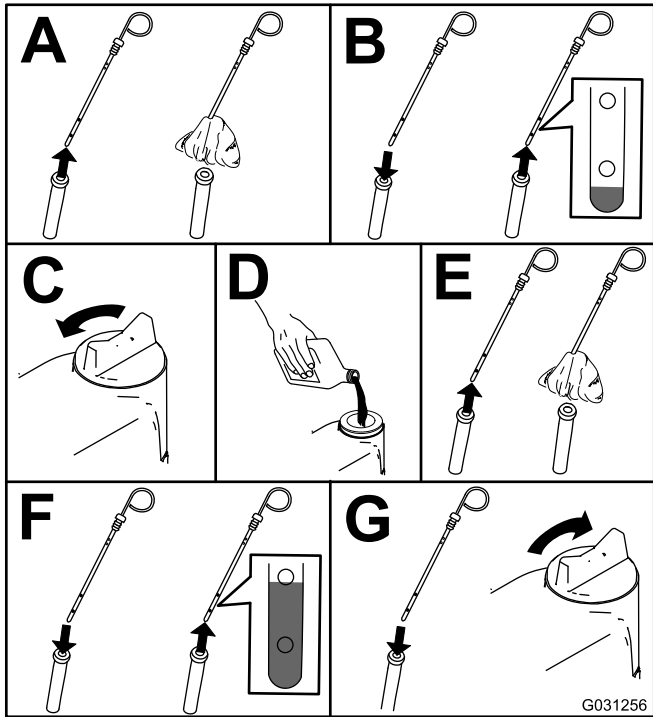
1. 如果维护指示器显示红色条带请按指示器末端的重置按钮 [图 78](#)。



g375802



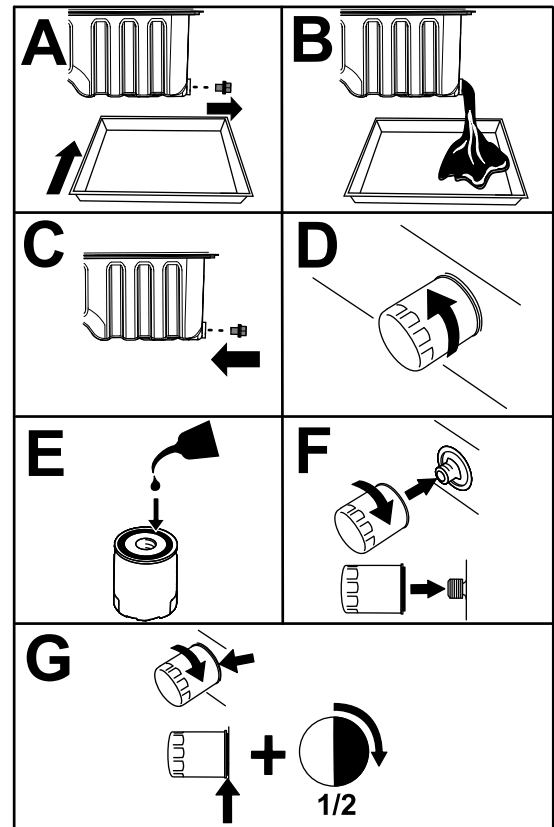
g378574



G031256

g031256

图 79



g378573

图 80

重要事项 确保机油油位保持在油量表的上限与下限之间。机油添加过量或不足可能导致发动机故障。

4. 关闭并锁定机罩请参阅 [关闭机罩](#)。(页码 37)。

曲轴箱机油容量

带机油滤芯约为 5.2L。

更换机油和滤清器

维护间隔时间：每250个小时

1. 准备机器请参阅 [维护准备](#) (页码 37)。
2. 排放机油并更换滤清器。

重要事项 不要将过滤器旋得过紧。

3. 打开引擎盖请参阅 [打开机罩](#) (页码 37)。
4. 向曲轴箱中添加机油请参阅 [机油规格](#) (页码 42)、[曲轴箱机油容量](#) (页码 43)和 [检查机油油位](#) (页码 42)。
5. 关闭并锁定机罩请参阅 [关闭机罩](#)。(页码 37)。

燃油系统维护

⚠ 危险

在特定条件下燃油和燃油蒸气极为易燃易爆。燃油起火或爆炸会灼伤您和他人而且还会造成财产损失。

- 请在发动机关闭并已冷却的状况下在室外的开阔区域添加燃油。擦干净溢出的燃油。
- 切勿将油箱完全加满。燃油油位最高只能加到油箱顶部而非加油颈底部以下 25mm 处。油箱中留出的这部分空间是为了预防燃油发生膨胀。
- 处理燃油时切勿吸烟而且要远离明火或燃油烟气容易被火花点燃的场所。
- 将燃油存放在已获得安全认可的清洁容器内并盖上盖子。

排干油/水分离器中的水分

维护间隔时间: 在每次使用之前或每日一从油/水分离器中排出水和其他污染物。

1. 准备机器进行维护请参阅 [维护准备 \(页码 37\)](#)。
2. 打开机罩 [打开机罩 \(页码 37\)](#)。
3. 对齐油/水分离器排放阀下方的排放盘 [图 81](#)。

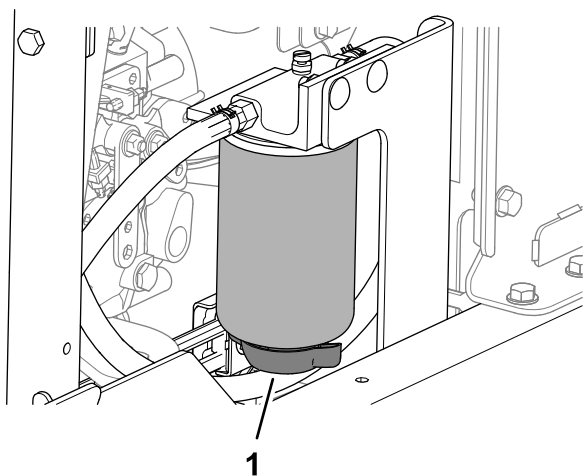


图 81

g375850

1. 排放阀油/水分离器

4. 打开阀门并排出分离器中的水和污染物。
5. 关闭油/水分离器的阀门。
6. 启动发动机检查是否漏油。

注意 维修所有泄漏。

7. 关闭发动机并拔出钥匙。
8. 合上并锁定机罩 [关闭机罩 \(页码 37\)](#)。

更换水分离过滤器

维护间隔时间: 每400个小时

1. 完全排空油/水分离器请参阅 [排干油/水分离器中的水分 \(页码 44\)](#)。
2. 清洁滤头和过滤筒 [图 82](#)。

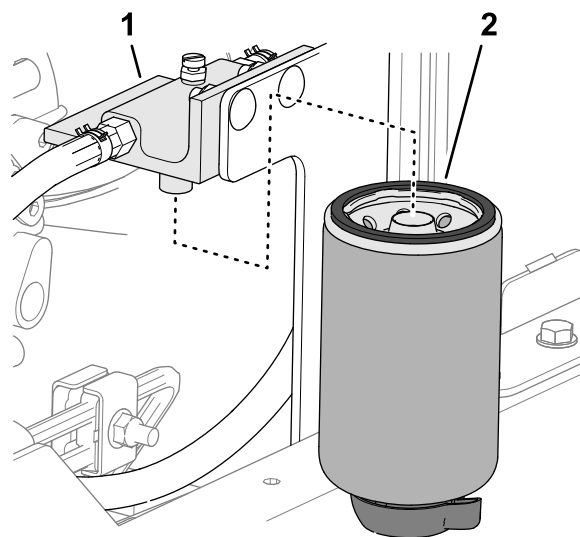


图 82

g375851

1. 滤头
2. 过滤筒

3. 拆下滤清器过滤筒清洁滤头的安装面。
4. 使用干净燃料来润滑滤筒上的垫片。
5. 手工安装过滤筒直至垫片接触到安装面然后再将它旋转 1/2 圈。
6. 旋紧滤筒底部的排放阀。
7. 启动发动机检查是否漏油。
注意 维修所有泄漏。
8. 关闭发动机并拔出钥匙。
9. 合上并锁定机罩 [关闭机罩 \(页码 37\)](#)。

燃油系统的排气

1. 准备机器进行维护请参阅 [维护准备 \(页码 37\)](#)。
2. 确保油箱至少半满。
3. 打开引擎盖请参阅 [打开机罩 \(页码 37\)](#)。
4. 打开燃油喷射泵 ([图 83](#)) 上的排气螺丝。

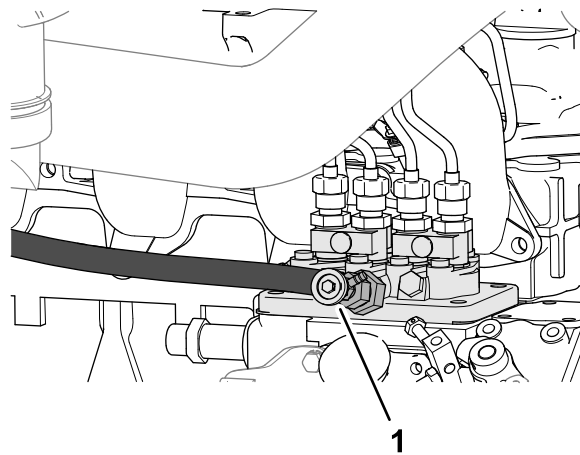


图 83

g375855

1. 燃油喷射泵排气螺丝
5. 将点火开关上的钥匙转至运行位置。

电动燃油泵运转将空气从排气螺丝周围排出。

注意 让钥匙保持在运行位置直到有整股的燃油从排气螺钉周围排出。

6. 旋紧螺丝将点火钥匙转至关闭位置。
7. 关闭并锁定机罩请参阅 [关闭机罩](#)。(页码 37)。

检查燃油管线和接头

维护间隔时间: 每400个小时 或每年以先到者为准。

检查燃油管线和接头是否老化、损坏或松脱。

排干油箱

维护间隔时间: 每800个小时 如果燃油系统受到污染请排干并清洁油箱。

在存放之前 如果您要长时间存放机器应排干并清洁油箱。

油箱容量 53L

1. 准备机器进行维护请参阅 [维护准备](#) (页码 37)。
2. 对齐油箱排放阀下的排放盘 [图 84](#)。

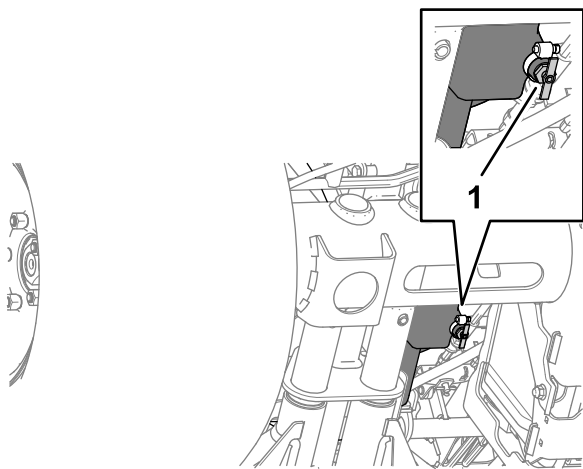


图 84

1. 排放阀油箱

3. 打开排放阀让燃油从油箱中排出。
4. 使用干净的燃油冲洗油箱。
5. 关闭排放阀。

清洁燃油集油管滤网

拆卸燃油集油管

燃油集油管位于油箱内侧装有滤网有助于防止杂物进入燃油系统。必要时拆下燃油集油管清洁滤网。

1. 准备机器进行维护请参阅 [维护准备](#) (页码 37)。
2. 拆下将燃油发送器盖固定到油箱的 5 个十字头螺丝然后拆下盖子 [图 85](#)。

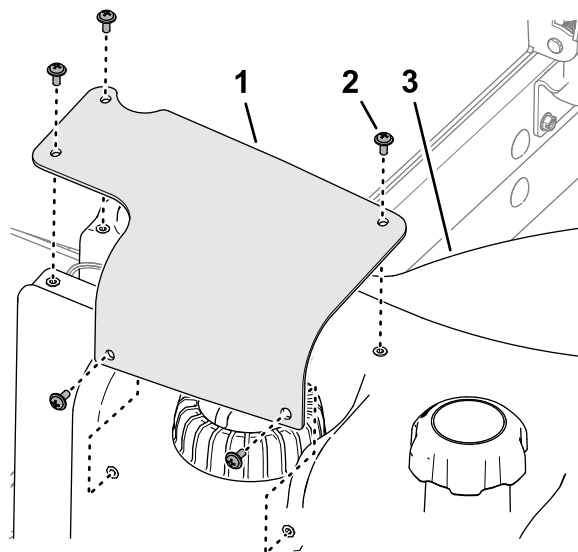


图 85

1. 燃油发送器盖
2. 十字头螺丝
3. 油箱

3. 从机器线束的 2 针接头处拆下燃油发送器线束的 2 插槽接头 [图 86](#)。

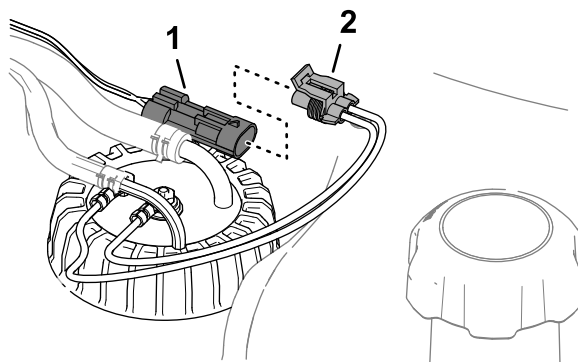


图 86

1. 2 针接头机器线束
2. 2 插槽接头燃油发送器

4. 将固定软管的夹子移动到燃油发送器内侧的接头上然后从接头上拆下软管 [图 87](#)。

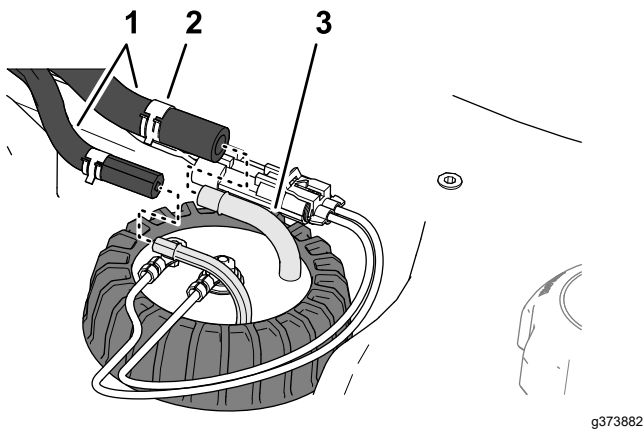


图 87

g373882

1. 软管
2. 夹具
3. 接头燃油发送器

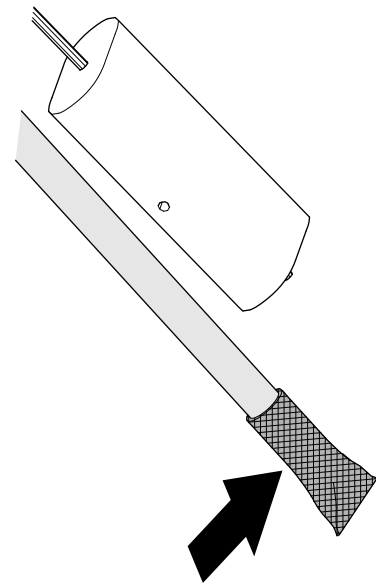


图 89

g373881

5. 松开燃油发送器盖图 88。

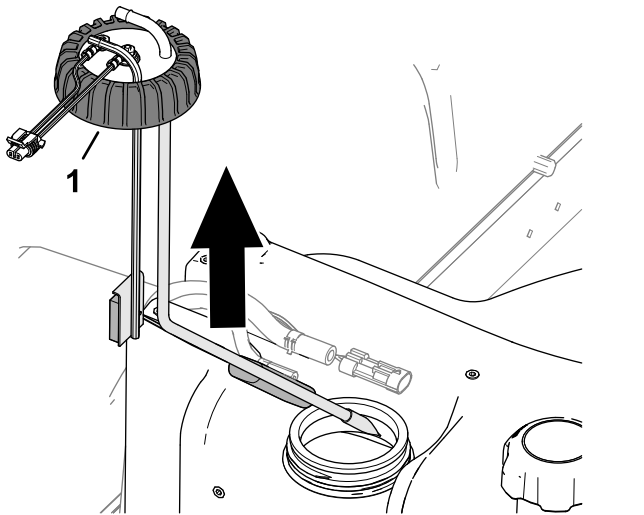


图 88

g373883

1. 盖燃油发送器

6. 小心地将燃油发送器从油箱中提起。

注意 请勿弯曲集油管、返回管或浮子臂。

清洁安装燃油集油管

1. 清洁燃油集油管末端的滤网图 89。

2. 小心地将燃油集油管和浮标组装到油箱中图 90。

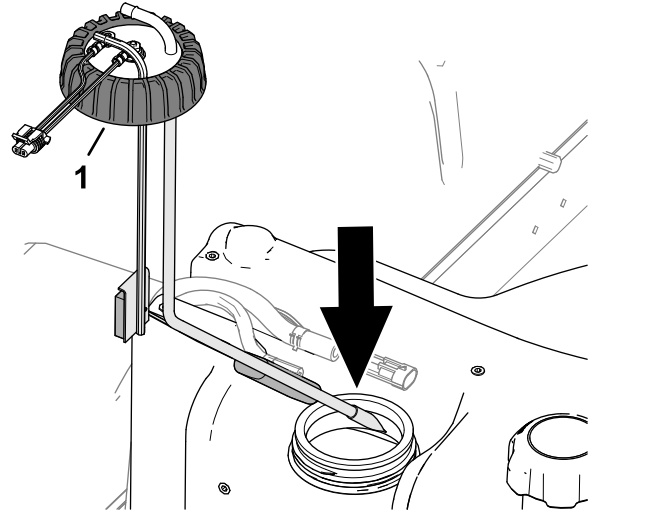


图 90

g373886

1. 盖燃油发送器

3. 将集油管和返回管的接头向内对齐。
4. 将燃油发送器盖拧紧到油箱上。
5. 将软管组装到燃油发送器的接头上并用夹子将软管固定到接头上图 91。

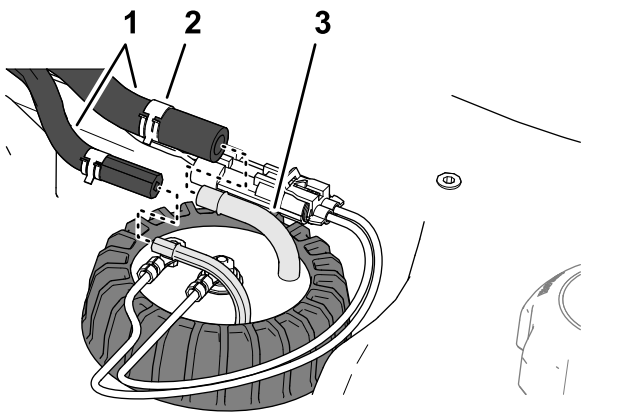


图 91

g373882

- 1. 软管
- 2. 夹具
- 3. 接头燃油发送器

6. 将燃油发送器线束的接头插入机器线束的接头图 92。

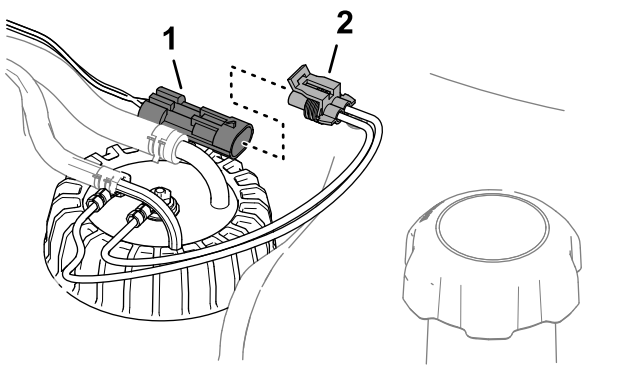


图 92

g373884

- 1. 2 针接头机器线束
- 2. 2 插槽接头燃油发送器

7. 将燃油发送器盖上的孔与油箱上的孔对齐然后用 5 颗十字头螺丝将盖固定到油箱上图 93。

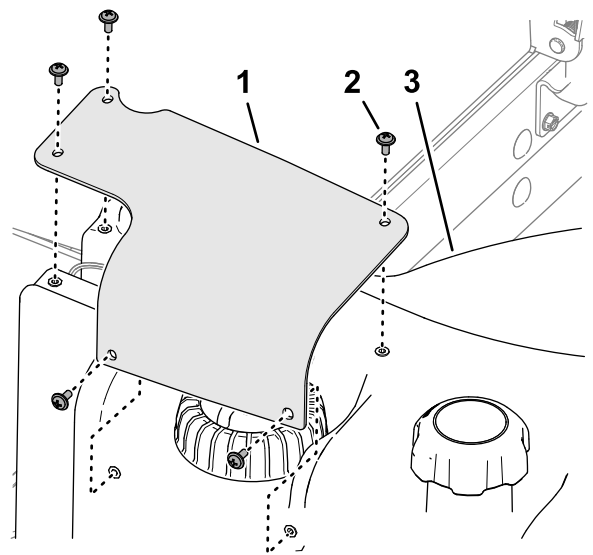


图 93

g373885

- 1. 燃油发送器盖
- 2. 十字头螺丝
- 3. 油箱

电气系统维护

电气系统安全

- 维修机器之前先断开电池的连接。首先断开负极端子然后断开正极端子。首先连接正极端子然后连接负极端子。
- 在通风良好的开阔地为电池充电远离火花和明火。连接电池或断开电池连接之前拔出充电器。穿上防护服并使用绝缘工具。

断开电池的连接

⚠ 危险

电池电解液含有硫酸电解液耗尽将会是致命的且可能导致严重灼伤。

- 切勿喝下电解液避免接触皮肤、眼睛或衣服。佩戴护目镜保护眼睛佩戴橡胶手套保护双手。
- 为电池加注电解液后始终用清水冲洗皮肤。

1. 准备机器进行维护请参阅 [维护准备 \(页码 37\)](#)。
2. 打开引擎盖请参阅 [打开机罩 \(页码 37\)](#)。
3. 断开负极电池接线 [图 94](#)。

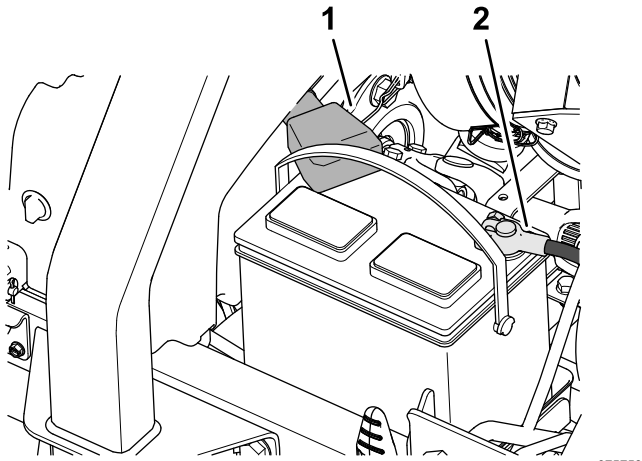


图 94

1. 正极电池接线
2. 负极电池接线

4. 将橡皮套从正极电池接线夹上滑下然后断开正极电池接线。

连接电池

1. 将正极电池接线红色安装到正极 (+) 电池接线柱上 [图 95](#)。

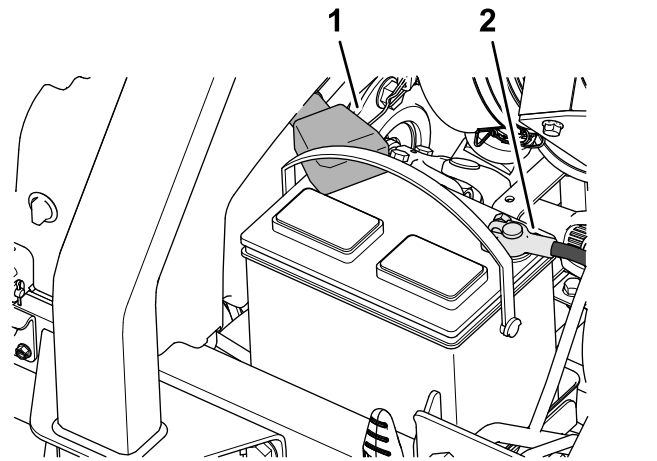


图 95

1. 正极电池接线
2. 负极电池接线

2. 将负极电池接线黑色安装到负极 (-) 电池接线柱上。
3. 在电池接线柱和电池接线夹上涂抹一层 Grafo 112X 表面润滑脂 Toro 零件号 505-47。
4. 将橡皮套滑到正极电池接线夹上。
5. 关闭并锁定机罩请参阅 [关闭机罩 \(页码 37\)](#)。

为电池充电

1. 断开电池请参阅 [断开电池的连接 \(页码 48\)](#)。
2. 将 34A 电池充电器连接到电池电极。
3. 通过 34A 的电流给电池充电时间为 4 至 8 小时。
4. 电池充满电之后、把充电器从插座和电瓶电极上断开。
5. 连接电池请参阅 [为电池充电 \(页码 48\)](#)。

维护电池

维护间隔时间: 每50个小时

注意 保持接头和整个电池外壳洁净因为肮脏的电池会慢慢放电。

1. 准备机器进行维护请参阅 [维护准备 \(页码 37\)](#)。
2. 打开引擎盖请参阅 [打开机罩 \(页码 37\)](#)。
3. 检查电池状况。

注意 更换磨损或损坏的电池。

4. 断开电池接线并从机器中取出电池请参阅 [断开电池的连接 \(页码 48\)](#)。
5. 用碳酸氢钠小苏打和水的溶液清洗整个电池外壳。
6. 用清水冲洗外壳。
7. 将电池组装到机器上并连接电池接线请参阅 [连接电池 \(页码 48\)](#)。
8. 关闭并锁定机罩请参阅 [关闭机罩 \(页码 37\)](#)。

更换保险丝盒中的保险丝

保险丝盒位于控制臂中。

1. 准备机器进行维护请参阅 [维护准备 \(页码 37\)](#)。

2. 打开将控制臂盖子固定到控制臂的 2 个门锁然后拆下盖子图 96。

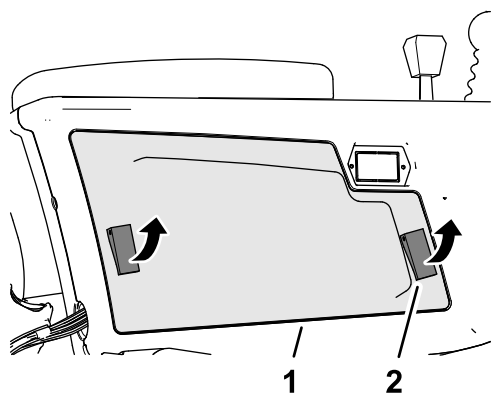


图 96

g375760

1. 控制臂盖子
2. 门锁

3. 将熔断的保险丝图 97 更换为具有相同类型和额定安培数的保险丝。

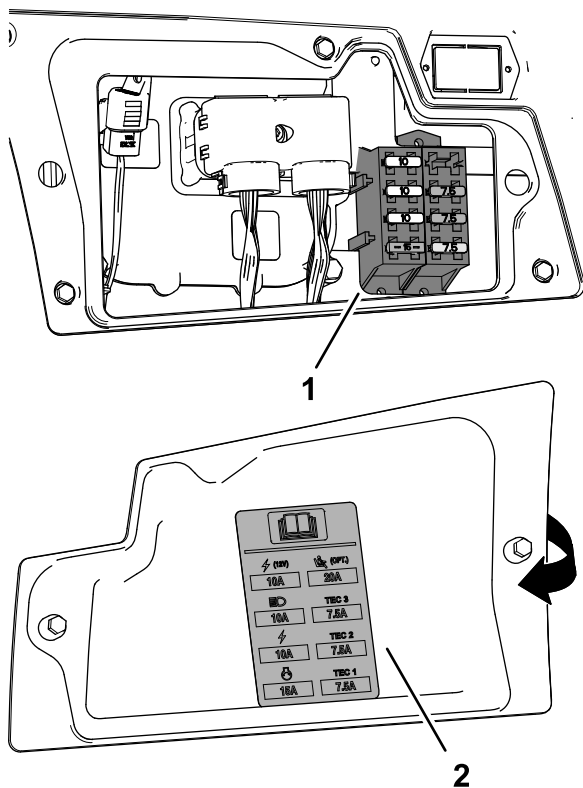


图 97

g375761

1. 保险丝盒
2. 保险丝标贴控制臂盖子内部

4. 将控制臂盖子组装到控制臂上并用 2 个门锁固定盖子。

更换远程信息处理保险丝

1. 准备机器进行维护请参阅 [维护准备 \(页码 37\)](#)。
2. 松开门锁并倾斜座椅请参阅 [倾斜座椅 \(页码 38\)](#)。

3. 从标有 10 A 保险丝远程信息处理电源的串联保险丝座上拆下盖子图 98。

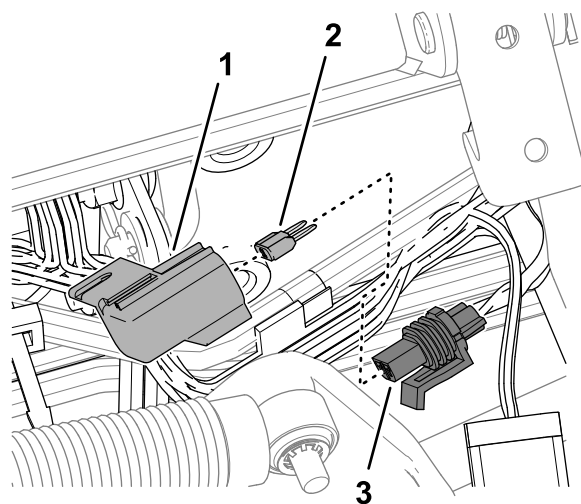


图 98

g378242

1. 盖子
2. 保险丝
3. 保险丝座标有 10 A 保险丝远程信息处理电源

4. 从保险丝座中拆下保险丝。
5. 插入具有相同类型和安培数的保险丝。
6. 将盖子组装到串联保险丝座上。
7. 降低并锁定座椅请参阅 [降低座椅 \(页码 38\)](#)。

更换 TEC 控制器保险丝

1. 准备机器进行维护请参阅 [维护准备 \(页码 37\)](#)。
2. 打开引擎盖请参阅 [打开机罩 \(页码 37\)](#)。
3. 找到电池内侧的串联保险丝座图 99。

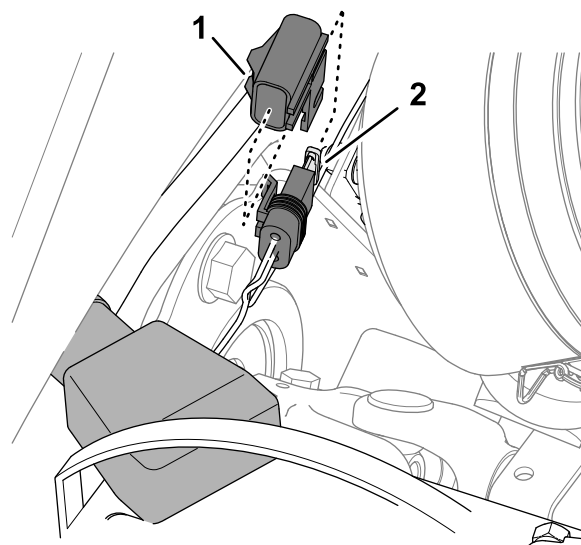


图 99

g375762

1. 盖子
2. 串联保险丝座和保险丝

4. 从保险丝座上拆下盖子。
5. 将熔断的保险丝更换为具有相同类型和额定安培数的保险丝。
6. 将盖子安装到保险丝座上。
7. 关闭并锁定机罩请参阅 [关闭机罩](#)。(页码 37)。

动力系统维护

检查轮胎气压

维护间隔时间: 在每次使用之前或每日

重要事项 所有轮胎都应保持建议胎压以确保良好的剪草质量和适当的机器性能。不要使轮胎充气不足。

1. 准备机器进行维护请参阅 [维护准备](#) (页码 37)。
2. 测量轮胎气压。

注意 轮胎的正确气压是 0.831.03bar。

3. 必要时对轮胎充气或放气。
4. 对其他轮胎重复步骤 2和 3。

检查车轮螺母的扭矩

维护间隔时间: 初次使用1小时后

初次使用10小时后

每250个小时

警告

未能保持适当的车轮螺母扭矩可能会导致人身伤害。

保持车轮螺母的适当扭矩。

1. 准备机器进行维护请参阅 [维护准备](#) (页码 37)。
2. 上紧车轮螺母扭矩至 94 122N·m。

将牵引驱动装置调至空档

重要事项 松开驱动踏板在空档位置后机器不得移动。如果机器移动请按以下方式调整牵引泵

1. 准备机器进行维护请参阅 [维护准备](#) (页码 37)。
2. 用千斤顶顶起机器前部直到两个前轮都离开地面然后用顶车架支撑机器请参阅[规格](#) (页码 26)和 [支撑点位置](#) (页码 39)。
3. 从机器底部和牵引泵右侧松开固定空档返回调节螺丝的锁紧螺母图 100。

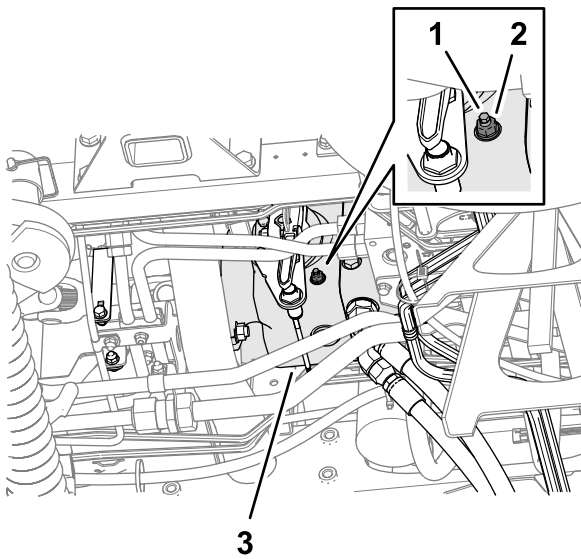


图 100

g375898

1. 空档返回调节螺丝
2. 锁紧螺母
3. 牵引泵

警告

发动机必须处于运行状态才能进行最终的牵引调节。这可能导致人身伤害。

确保手脚、面部及其他身体部位远离消声器、发动机的其他发热部件及任何旋转零件。

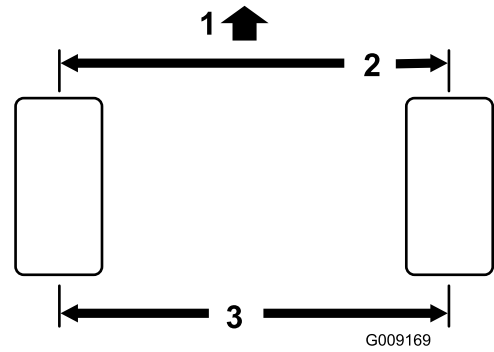
4. 启动发动机并松开手刹。
5. 向任一方向旋转空档返回调节螺丝直到车轮停止旋转。
6. 上紧锁紧螺母扭矩至 22 N·m。
7. 关闭发动机并拔下钥匙。
8. 取下顶车架并将机器放到地上。
9. 试驾机器确保当驱动踏板处于空档位置时机器不会发生移动。

检查后轮校准

维护间隔时间: 每800个小时—检查后轮前束。

1. 旋转方向盘让后轮指向正前方。
2. 准备机器进行维护请参阅 [维护准备 \(页码 37\)](#)。
3. 以轮轴的高度为标准测量前、后转向轮胎中心到中心的距离。

注意 如果前轮测量值和后轮测量值之差为 6mm 或更小说明后轮前束调整是正确的 [图 101](#)。



G009169

图 101

g009169

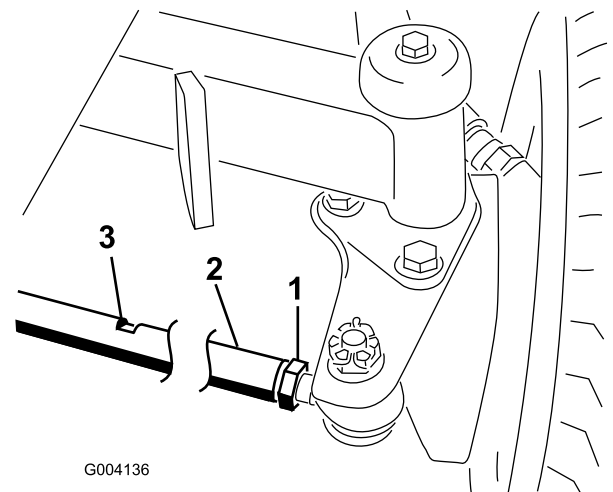
1. 主机的前面
2. 6mm 或比轮胎后面短
3. 中心到中心距离

4. 如果测量值大于 6mm 则调整后轮前束请参阅 [调整后轮前束 \(页码 51\)](#)。

调整后轮前束

1. 拧松横拉杆两端的锁紧螺母 [图 102](#)。

注意 带外槽的横拉杆一端是左旋螺纹。



G004136

图 102

g004136

1. 锁紧螺母
2. 横拉杆
3. 扳手平面

2. 使用扳手平面旋转横拉杆。
3. 以轮轴的高度为标准测量前、后转向轮胎中心到中心的距离。

注意 如果前轮测量值和后轮测量值之差为 6mm 或更小说明后轮前束调整是正确的。

4. 需要时请重复步骤 2 和 3。
5. 拧紧锁紧螺母。

冷却系统维护

冷却系统安全

- 吞咽发动机冷却液可能导致中毒应将其放到儿童和宠物接触不到的地方。
- 热高压冷却液的排放或接触散热器及周边零件可能导致严重灼伤。
 - 打开散热器盖之前应始终让发动机至少冷却 15 分钟。
 - 请在打开散热器盖时使用抹布缓慢打开盖子释放蒸汽。

冷却液规格

冷却液储液箱在出厂时已加注按 50/50 比例混合的水和乙二醇延长寿命冷却液。

重要事项 仅使用符合延长寿命冷却液标准表中所列规格的市售冷却液。

请勿在机器中使用传统绿色无机酸技术 (IAT) 冷却液。请勿将传统冷却液与延长寿命冷却液混合。

冷却液类型表

乙二醇冷却液类型	缓蚀剂类型
延长寿命防冻剂	有机酸技术 (OAT)
重要事项 请勿根据冷却液的颜色来区分传统绿色无机酸技术 (IAT) 冷却液和延长寿命冷却液。 冷却液制造商可以将延长寿命冷却液染成以下任一颜色红色、粉色、橙色、黄色、蓝色、青色、紫色和绿色。使用符合延长寿命冷却液标准表中所列规格的冷却液。	

延长寿命冷却液标准

美国材料和试验协会	国际汽车工程师学会
D3306 和 D4985	J1034、J814 和 1941

重要事项 冷却液浓度应为冷却剂与水 50/50 比例的混合物。

- **首选** 混合浓缩液中的冷却剂时应将其与蒸馏水混合。
- **首选选项** 如果没有蒸馏水请使用预混合冷却液代替浓缩液。
- **最低要求** 如果没有蒸馏水和预混合冷却液请将浓缩冷却液与干净的饮用水混合。

检查冷却液液位

⚠ 小心

如果发动机一直在运转高压、灼热的冷却液可能溢出并造成灼伤。

- 请不要在发动机运行时打开散热器盖。
- 请在打开散热器盖时使用抹布缓慢打开盖子释放蒸汽。

1. 准备机器进行维护请参阅 [维护准备 \(页码 37\)](#)。

2. 打开引擎盖请参阅 [打开机罩 \(页码 37\)](#)。
3. 检查膨胀水箱的冷却液液位 [图 103](#)。

注意 如果冷却液液位在水箱侧面的“加注”和“已满”之间说明液位是正确的。

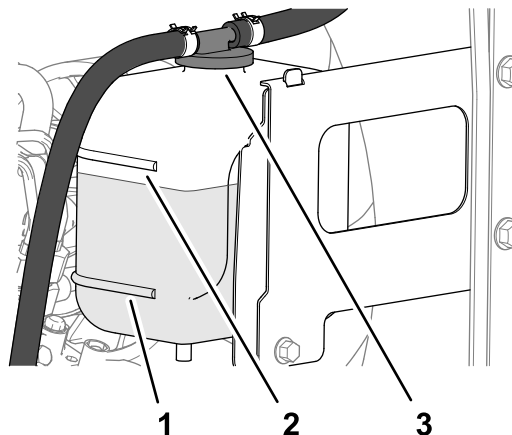


图 103

g375925

1. 膨胀水箱盖
2. “已满”标记
3. “添加”标记

4. 如果冷却液液位低拆下膨胀水箱盖并添加指定的冷却液直到液位达到已满标记。

注意 切勿向膨胀水箱中添加过量冷却液。

5. 安装膨胀水箱盖。
6. 关闭并锁定机罩请参阅 [关闭机罩 \(页码 37\)](#)。

清除冷却系统的杂物

维护间隔时间: 在每次使用之前或每日 在肮脏工况下应更加频繁。

每100个小时—检查冷却系统软管。

每两年一次—冲洗和更换冷却系统液体。

1. 准备机器进行维护请参阅 [维护准备 \(页码 37\)](#)。
2. 打开引擎盖请参阅 [打开机罩 \(页码 37\)](#)。
3. 彻底清理发动机区域的所有杂物。
4. 关闭并锁定机罩请参阅 [关闭机罩 \(页码 37\)](#)。
5. 打开后滤网门锁并将其旋转至打开 [图 104](#)。

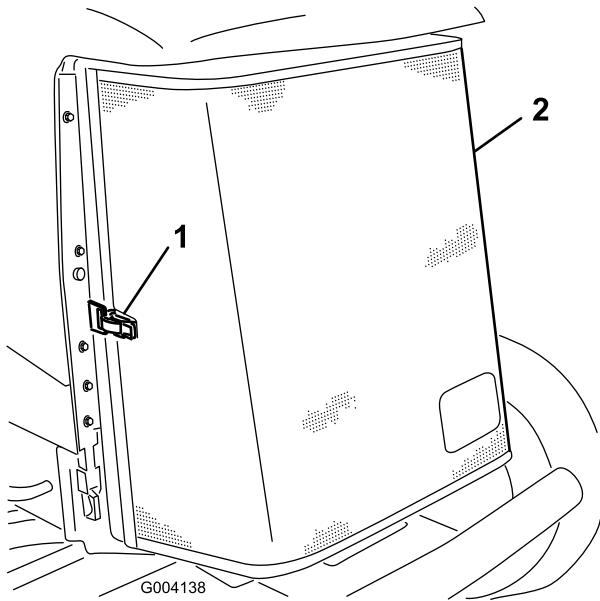


图 104

g004138

1. 门锁 2. 后滤网

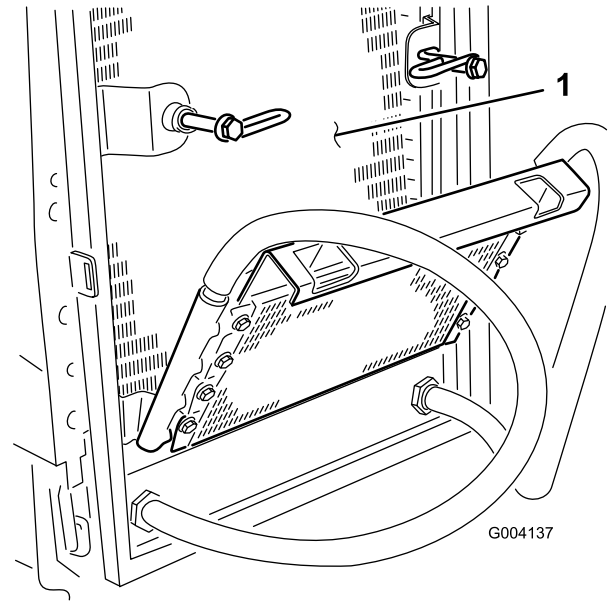


图 106

g004137

1. 散热器

6. 用压缩空气彻底清洁滤网。
7. 向内旋转 2 个油冷却器搭扣然后倾斜油冷却器图 105。

9. 升起油冷却器并用 2 个门锁固定。
10. 合上并锁定滤网。

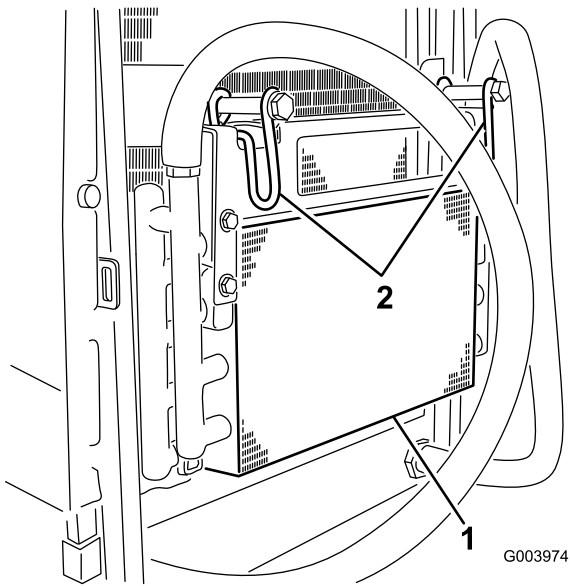


图 105

g003974

1. 油冷却器 2. 油冷却器搭扣

8. 用压缩空气彻底清洁油冷却器和散热器图 106 两侧。

刹车系统维护

调节驻车刹车

当刹车踏板的“自由行程”超过 13mm 时或刹车打滑时应调节刹车。自由行程是您感到刹车踏板阻力之前刹车踏板移动的距离。

1. 准备机器请参阅 [维护准备 \(页码 37\)](#)。
2. 松开驻车刹车。
3. 利用车轮马达的反冲力前后摇动刹车鼓确保刹车鼓在调节前后都不接触车轮。
4. 轻踩刹车踏板并测量踏板在没有阻力的情况下移动的距离 [图 107](#)。

注意 当刹车踏板的自由行程 [图 107](#) 超过 2.5cm 时或需要施加更大的手刹力时应调节刹车。

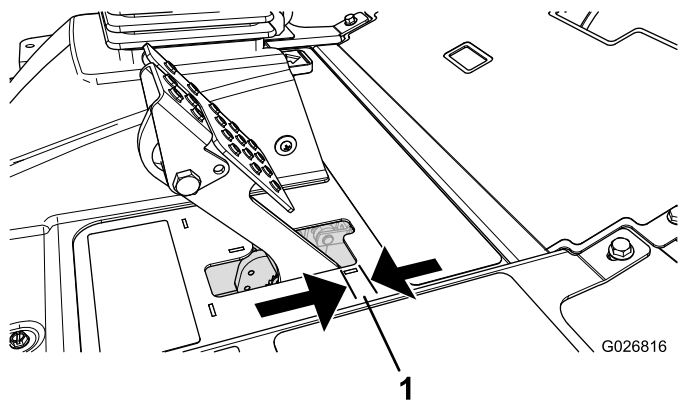


图 107

1. 自由行程

5. 要减少刹车踏板的自由行程应松开每根刹车拉线螺线纹端的前锁紧螺母 [图 108](#)。

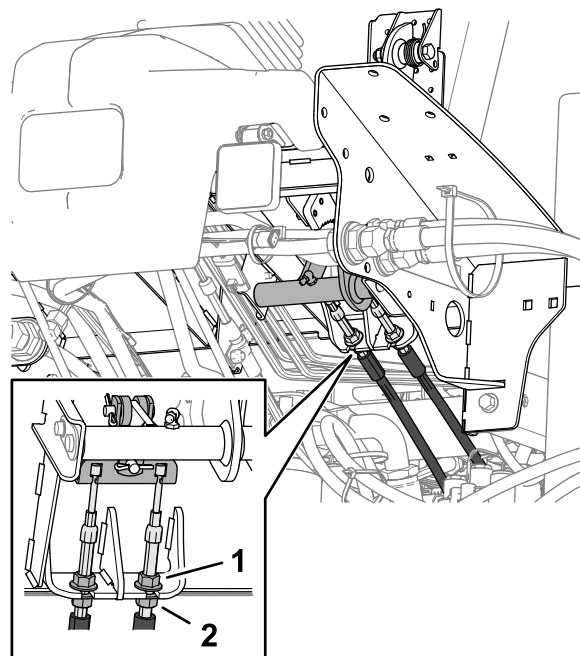


图 108

1. 前锁紧螺母刹车拉线
2. 后锁紧螺母

6. 紧固后螺母向后移动拉线直到在手刹锁住车轮之前刹车踏板的自由行程 [图 107](#) 达到 613mm。
7. 紧固前锁紧螺母确保两个拉线同时驱动刹车。

注意 确保在紧固锁紧螺母的时候拉线管不会转动。

调整驻车刹车闩锁

如果驻车刹车无法接合并锁定需要对刹车闩进行调节。

1. 准备机器请参阅 [维护准备 \(页码 37\)](#)。
2. 松开将驻车刹车闩固定到机架的 2 个螺钉 [图 109](#)。

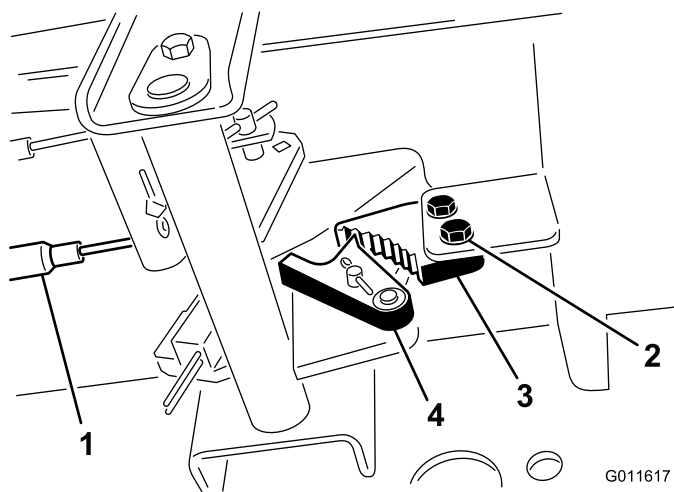


图 109

1. 刹车拉线
2. 螺钉 (2)
3. 驻车刹车闩
4. 刹车卡槽

3. 向前踩驻车刹车踏板直到刹车卡槽完全接合刹车闩 [图 109](#)。

4. 紧固 2 个螺钉锁定调节。
5. 踩下刹车踏板即可释放驻车刹车。
6. 检查调整情况并按需要调整。

皮带维护

交流发电机皮带张紧调节

维护间隔时间: 初次使用8小时后—检查交流发电机皮带的状况和张紧力。

每100个小时

1. 准备机器进行维护请参阅 [维护准备 \(页码 37\)](#)。
2. 打开引擎盖请参阅 [打开机罩 \(页码 37\)](#)。
3. 检查交流发电机皮带张紧力的方法使用 10kg 的力按压交流发电机和曲轴箱皮带轮之间的皮带 [图 110](#) 中间位置。

注意 皮带应下压 11mm。如果下压不正确请转至步骤4。如果皮带张紧力是正确的请跳至步骤 7。

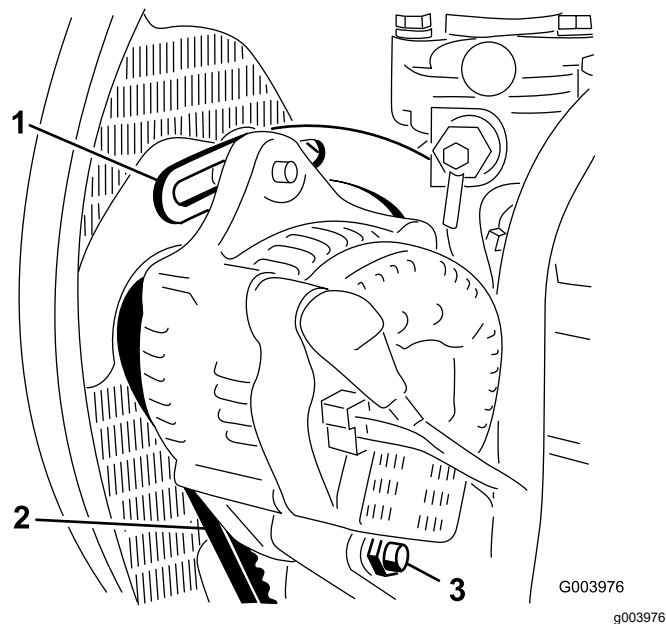


图 110

1. 皮带环形支架
2. 交流发电机皮带
3. 枢轴螺栓

4. 松开将交流发电机固定到支架的螺栓和交流发电机枢轴螺栓 [图 110](#)。
5. 在交流发电机和发动机之间插入一根撬杆向外移动交流发电机。
6. 当皮带按步骤 3 中所述张紧时拧紧将交流发电机固定到支架上的螺栓和交流发电机枢轴螺栓。
7. 关闭并锁定机罩请参阅 [关闭机罩。\(页码 37\)](#)。

液压系统维护

液压系统安全

- 如果液体穿透皮肤请立即就医。如果液压油渗透皮肤必须在几个小时内由医生进行手术治疗。
- 在对液压系统施加压力之前请确保所有液压油软管和管路均处于良好状态、且所有液压连接和接头均紧固到位。
- 请确保身体和双手远离喷射高压液压油的针孔泄漏点或喷嘴。
- 使用纸板或纸张找出液压泄漏点。
- 在对液压系统执行任何工作之前请先安全释放液压系统中的所有压力。

液压油规格

液压油箱在出厂时已添加高品质液压油。首次启动发动机之前请先检查液压油的液位之后每天都要检查请参阅 [检查液压油油位 \(页码 56\)](#)。

建议液压油 Toro PX 延长寿命液压油提供 19 L 桶装或 208 L 圆桶装。

注意 使用建议更换液压油的机器无需频繁的液压油和过滤器更换。

备选液压油 如果无法获得 Toro PX 延长寿命液压油可使用其规格符合所有以下所有材料性能和行业标准的另一种常规石油基液压油来代替。切勿使用合成油。请咨询您的润滑剂经销商帮您确定一款合格产品。

注意 对于因使用不当替代产品而造成的损坏Toro 将不承担任何责任因此请仅使用信誉好的制造商的产品他们会对其产品提供支持。

高粘度指数/低倾点耐磨液压油ISO VG 46

材料属性

粘度、ASTM D445	cSt @ 40 °C 44 48
粘度指数 ASTM D2270	140 或更高
倾点ASTM D97	-37 °C -45 °C
行业规格	Eaton Vickers 694 I-286-S、 M-2950-S/35VQ25 或 M-2952-S

注意 许多液压油都是几乎无色的所以很难找出泄漏点。我们提供 20 ml 瓶装的人造红色染色添加剂可添加到液压油中。一瓶足够添加到 1522 L 的液压油中。订购零件号为 44-2500 可从 Toro 授权经销商处购买。

重要事项 Toro 优质合成、可生物降解液压油是 Toro 认可的唯一一种合成可生物降解液压油。此液压油与 Toro 液压系统中使用的橡胶部件相配适合各种温度条件。此液压油与常规矿物油相兼容但为了实现最佳的生物降解能力和最佳性能应彻底冲洗液压系统中的常规液压油。Toro 授权经销商为这种液压油提供两种容量包装 19 L 桶装或 208 L 圆桶。

检查液压油油位

维护间隔时间: 在每次使用之前或每日

液压油箱在出厂时已添加高品质液压油。检查液压油的最佳时间是液压油冷却时。机器应处于行驶配置中。

1. 准备机器进行维护请参阅 [维护准备 \(页码 37\)](#)。
2. 清洁液压油箱加油颈和油箱盖周围的区域 ([图 111](#))。

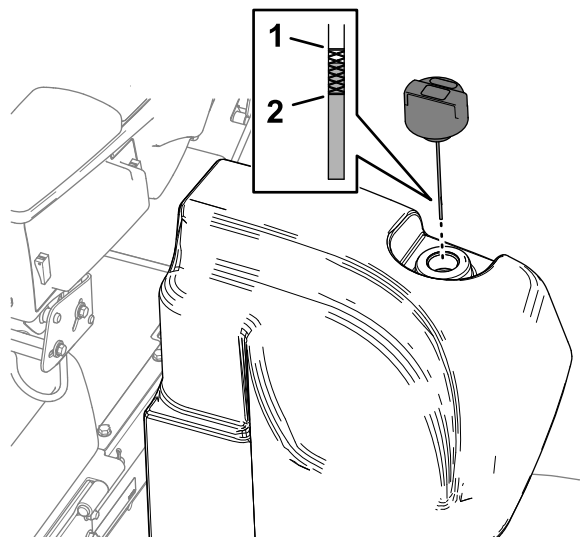


图 111

1. “已满”标记量油尺
2. “加注”标记量油尺
3. 从加油颈中取出加油颈盖/量油尺用干净的抹布擦拭。
4. 将量油尺插入加油颈然后再取出检查液位。
注意 量油尺上显示的液位应处于操作范围内。
重要事项 切勿将油箱加得过满。
5. 如果液位较低请适量添加使液位升至“已满”标记。
6. 将加油颈盖/量油尺安装到加油颈上。

检查液压管线和软管

维护间隔时间: 在每次使用之前或每日

检查液压管线和软管是否有泄漏、管线扭结、支撑架松动、磨损、接头松开、日久老化及化学变质。操作之前请执行所有必需的修理。

更换液压油过滤器

维护间隔时间: 每1000个小时—如果使用建议的液压油请更换回流液压油过滤器和填充液压油过滤器。

每800个小时—如果没有使用建议的液压油或曾经使用备选液压油加注过油箱请更换回流液压油过滤器和填充液压油过滤器。

重要事项 使用任何其他滤芯将使某些部件的保修失效。

更换回流过滤器

液压系统配备有回流过滤器维护指示器 [图 112](#)。您可以通过底板上的孔查看过滤器维护指示器。发动机在工作温度下运转时按以下方式检查指示器的颜色

- 绿色表示通过过滤器的液压油流量正常。
- 红色表示过滤器有阻力。更换回流过滤器。

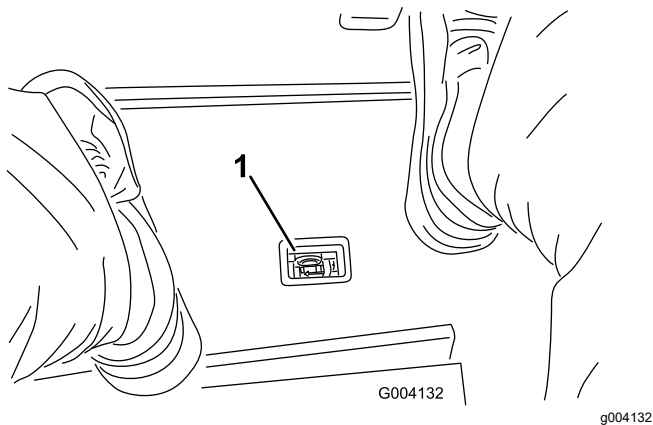


图 112

1. 液压油过滤器阻力指示器

1. 准备机器进行维护请参阅 [维护准备 \(页码 37\)](#)。
2. 在机器前面在回流过滤器下方放置一个放油盘图 113。

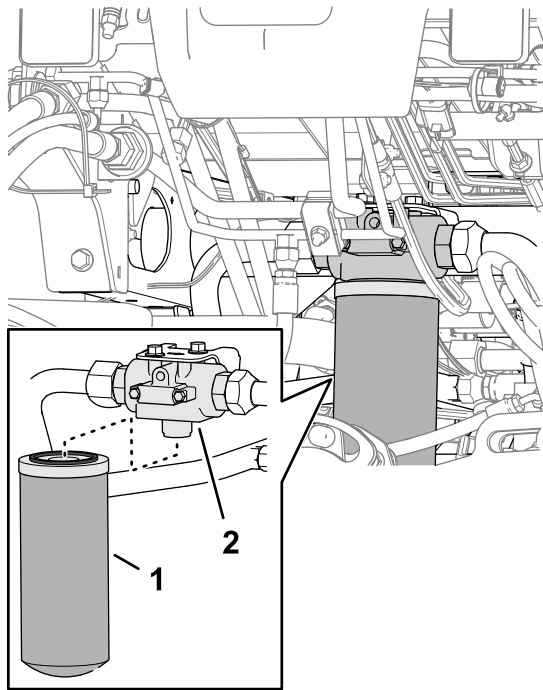


图 113

1. 回流过滤器
2. 滤头

3. 拆下过滤器。
4. 将滤头的过滤器安装区域擦拭干净。
5. 在新回流过滤器的垫片上抹上一薄层符合规格的液压油。
6. 手动将过滤器旋到滤头上直至垫片接触到安装面然后再将它旋转 1/2 圈。

更换填充过滤器

1. 准备机器进行维护请参阅 [维护准备 \(页码 37\)](#)。
2. 倾斜座椅请参阅 [倾斜座椅 \(页码 38\)](#)。

3. 在机器左侧在填充过滤器下方放置一个放油盘图 114。

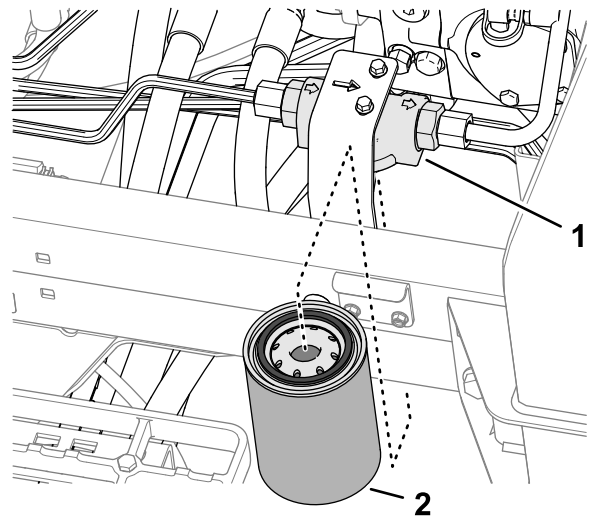


图 114

1. 滤头
2. 填充过滤器

4. 拆下过滤器。
5. 将滤头的过滤器安装区域擦拭干净。
6. 在新填充过滤器的垫片上抹上一薄层符合规格的液压油。
7. 手动将过滤器旋到滤头上直至垫片接触到安装面然后再将它旋转 1/2 圈。
8. 降低并锁定座椅请参阅 [降低座椅 \(页码 38\)](#)。

检查是否有泄漏

1. 启动发动机并运行两分钟从液压系统中排出空气。
2. 关闭发动机拔下钥匙检查回流过滤器和填充过滤器是否有泄漏。

注意 维修所有液压泄漏。

液压油容量

56.7L 请参阅 [液压油规格 \(页码 56\)](#)

更换液压油

维护间隔时间: 每2000个小时—**如果使用建议的液压油请更换液压油。**

每800个小时—如果没有使用建议的液压油或曾经使用备选液压油注入过油箱请更换液压油。

如有液压油受到污染请联系您的 Toro 经销商因为该系统必须冲洗。与清洁的液压油相比被污染的液压油呈乳状或黑色。

1. 准备机器进行维护请参阅 [维护准备 \(页码 37\)](#)。
2. 在液压油箱的直通接头图 115 下方放置一个大放油盘请参阅 [液压油容量 \(页码 57\)](#)。

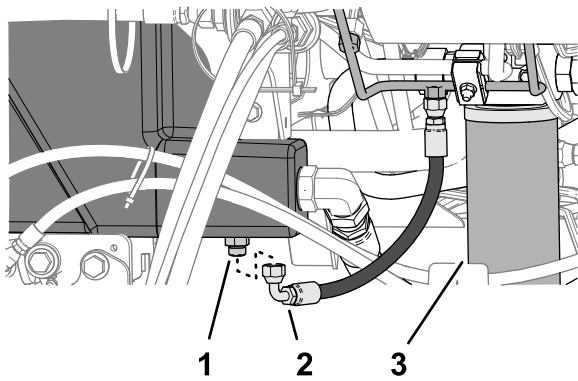


图 115

g377036

1. 直通接头液压油箱
2. 软管外壳排放
3. 回流过滤器

3. 从直通接头上断开外壳排放软管并让油箱排放。
4. 当液压油停止从油箱排放时安装排放软管。
5. 为油箱注入指定液压油请参阅 [液压油规格 \(页码 56\)](#) 和 [液压油容量 \(页码 57\)](#)。

重要事项 仅使用指定的液压油。其他液压油可能导致系统受损。

6. 安装油箱盖。
7. 启动发动机并使用所有液压控制装置将液压油分布至整个系统。
8. 检查液压油是否泄漏请参阅 [检查是否有泄漏 \(页码 57\)](#)。
9. 检查液位请参阅 [检查液压油油位 \(页码 56\)](#)

滚刀组系统维护

刀片安全

磨损或受损的刀片或底刀可能会断裂刀片碎片可能会被抛掷到您或旁观者所在的区域导致严重人身伤害甚至死亡事故。

- 定期检查刀片和底刀是否过度磨损或损坏。
- 检查刀片时需小心谨慎。维修滚刀时需佩戴手套并小心操作。仅更换或倒磨刀片和底刀切勿拉直或焊接。
- 在多滚刀组机器上旋转滚刀组时应小心谨慎因为它可能导致其他滚刀组内的滚刀跟着旋转。

检查滚刀到底刀的接触

维护间隔时间: 在每次使用之前或每日

检查滚刀到底刀的接触情况无论之前的剪草质量是否可接受。整个长度上滚刀和底刀都必须轻微接触请参阅滚刀组 [操作员手册](#)中“调节底刀与滚刀”的内容。

倒磨滚刀组

⚠ 警告

接触滚刀组或其他活动件可能造成人身伤害。

- 确保手指、双手和衣服远离滚刀组或其他活动件。
- 发动机运转时切勿尝试用手或脚转动滚刀组。

注意 有关倒磨的其他说明和程序请参阅 Toro 滚刀剪草机基础知识带磨刀指南表格 09168SL。

准备机器

1. 准备机器进行维护请参阅 [维护准备 \(页码 37\)](#)。
2. 将启用/禁用开关按到禁用位置。
3. 初步对滚刀到底刀进行适当调节以便倒磨将要倒磨的所有滚刀组请参阅滚刀组 [操作员手册](#)。
4. 松开并升起座椅露出剪草机歧管 [图 116](#)。

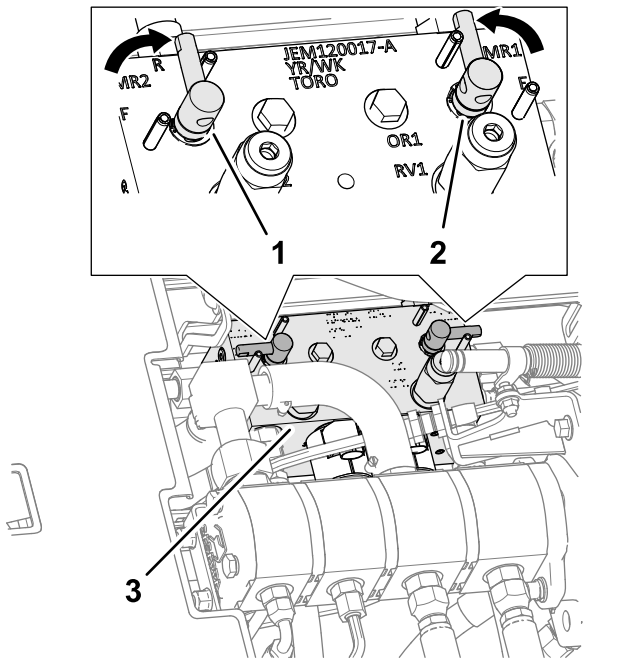


图 116

g377118

1. 倒磨控制杆倒磨位置——前滚刀组
2. 倒磨控制杆倒磨位置——后滚刀组
3. 剪草机歧管

5. 将倒磨控制杆移至 R 倒磨位置图 116。

注意 选择前、后或同时选择两个倒磨控制杆以控制哪些滚刀组需要倒磨。倒磨时前滚刀组全部一起操作后滚刀组全部一起操作。

研磨滚刀和底刀

⚠ 危险

倒磨时变更发动机速度可能导致滚刀停转。

- 不要在倒磨时变更发动机速度。
- 只有在发动机怠速运转时才能倒磨。

1. 启动发动机并低怠速运转。
2. 在剪草/行驶控制杆处于剪草位置时将启用/禁用开关移至启用位置。前移降下剪草/提升控制杆启动指定滚刀的倒磨操作。
3. 用长把刷子涂抹研磨膏。

⚠ 危险

如果它们在活动过程中接触滚刀组可能导致人身伤害。

为避免发生人身伤害请务必在开始倒磨之前远离滚刀组。

重要事项 切勿使用短把刷子。

4. 如果滚刀在倒磨过程中停转或变得不稳定请选择更高的滚刀速度设置直到速度稳定下来然后将滚刀速度恢复为您需要的速度。

5. 如果您需要在倒磨时调节滚刀组请执行以下步骤
 - A. 向后移动降下剪草/提升控制杆并将启用/禁用开关按到禁用位置。
 - B. 关闭发动机并拔下钥匙。
 - C. 调节滚刀组。
 - D. 重复步骤 1 至 3。
6. 对您想要倒磨的其他滚刀组重复步骤 3。

完成倒磨

1. 向后移动降下剪草/提升控制杆并将启用/禁用开关按到禁用位置。
2. 关闭发动机并拔下钥匙。
3. 将倒磨控制杆移至 F 剪草位置图 117。

重要事项 如果倒磨后没有将倒磨控制杆切换到 F 剪草位置滚刀组将无法正常运转。

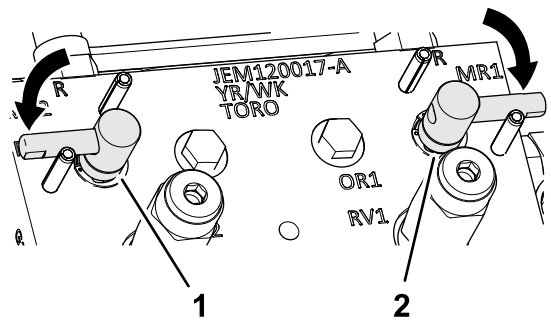


图 117

g377117

4. 降低并锁定操作员座椅请参阅降低座椅(页码 38)。
5. 洗掉滚刀组上的所有研磨膏。
6. 为了获得状态更好的刀刃可以在倒磨后用锉刀打磨底刀的前面。

注意 这将去除刀刃上可能累积的任何毛刺或粗糙边缘。

机箱维护

检查安全带

维护间隔时间: 在每次使用之前或每日

1. 检查安全带是否有磨损、切口及其他损坏。如果任何组件运转不正常请更换安全带。
2. 必要时应清洁安全带。

延长机箱维护

机箱和发动机

维护间隔时间: 每两年一次—更换液压软管。

每两年一次—更换冷却液软管。

每两年一次—冲洗并更换冷却液。

清洗

清洗机器

必要时单独使用水或温和的清洁剂清洗机器。您可以在清洗机器时使用抹布。

重要事项 切勿使用咸水或再生水清洁机器。

重要事项 切勿使用电动清洗设备冲洗机器。电动冲洗设备可能会损坏电气系统、使重要标贴松动或冲走摩擦点的必需润滑脂。避免在控制台、发动机和电池附近过量用水。

重要事项 切勿在发动机运行时清洗机器。这样做可能会导致内部发动机损坏。

存放

存放安全

- 离开操作员位置之前请执行以下操作
 - 将机器停在水平地面上。
 - 分离并放低滚刀组。
 - 接合驻车刹车。
 - 关闭发动机并拔下钥匙。
 - 等待所有移动完全停止。
 - 等待机器冷却然后再进行调整、维修、清洁或存放。
- 切勿将机器或燃油容器存放在有明火、火花或常明火的地方例如热水器或其他电器上。

准备主机

- 将机器停放在水平地面上放下滚刀组接合手刹关闭发动机然后从点火开关上拔下钥匙。
- 彻底清洁主机、滚刀组和发动机。
- 检查轮胎气压请参阅 [检查轮胎气压 \(页码 50\)](#)。
- 请检查所有紧固件有无松动必要时请上紧。
- 润滑所有黄油嘴和枢轴点。擦掉任何多余的润滑油。
- 用砂纸轻轻打磨划伤、碎裂或生锈的漆面并喷上补漆。修补金属机身上的任何凹痕。
- 按照以下方式维护电池和电缆请参阅 [电气系统安全 \(页码 48\)](#)
 - 拆下电池电极上的电池端子。
 - 用钢丝刷和小苏打溶液清洁电池、极柱和电极。
 - 为电缆端子和电池电极涂抹 Grafo 112X 表面润滑脂 Toro 零件号 505-47 或凡士林防止腐蚀。
 - 每 60 天给电池缓慢充电 24 小时防止电池的铅硫酸化。

准备发动机

- 排干油底壳中的机油安装排油塞。
- 拆下并丢弃机油滤芯。安装新机油滤芯。
- 给发动机加注指定机油。
- 启动发动机、怠速运行约 2 分钟。
- 关闭发动机并拔下钥匙。
- 使用新鲜、干净的燃油冲洗油箱。
- 紧固所有燃油系统接头。
- 彻底清理和维修空气滤清器总成。
- 用耐风雨胶带密封空气滤清器入口和排气口。
- 检查防冻保护剂并在需要时根据您所在区域的预期最低温度添加 50:50 的水和乙二醇防冻剂溶液。

存放电池

如果您打算将机器存放 30 天以上请拆下电池并充满电。将电池存放在货架或机器上。如果要将电池存放在机器内请断开接线。将电池存放在凉爽的环境中以免电池中的电量快速损耗。为了防止电池冻结请确保已充满电。充满电的电池比重为 1.265~1.299。

欧洲经济区/英国隐私声明

Toro 对您的个人信息的使用

Toro 公司“Toro”尊重您的隐私权。当您购买我们的产品时我们可能会直接从您或通过您当地的 Toro 公司或代理商收集您的某些个人信息。Toro 使用此信息履行合同义务——例如登记您的保修、处理保修索赔或在产品召回时与您联系以及出于合法的商业目的——例如衡量客户满意度、改进我们的产品或提供您可能感兴趣的产品信息。Toro 可就上述活动将您的信息与其子公司、附属公司、代理商或其他业务伙伴分享。我们还可能在法律要求或与业务出售、购买或合并有关时披露您的个人信息。我们绝不会出于营销目的将您的个人信息出售给任何其他公司。

保留您的个人信息

只要与上述目的有关且符合法律要求Toro 就将保留您的个人信息。有关适用保留期间的更多信息请联系 legal@toro.com。

Toro 对安全的承诺

您的个人信息可能会在美国或其他国家进行处理而这些国家的数据保护法可能不如您居住所在国家的严格。无论何时将您的信息转移到您居住所在国家以外我们都将采取合法的必要步骤以确保实施适当的保护措施来保护您的信息并确保其得到安全处理。

访问和更正

您或许有权更正或审查您的个人数据或反对或限制对您的数据的处理。如果要这样做请使用电子邮件联系我们电邮地址legal@toro.com。如果您对 Toro 处理您的信息的方式有任何担忧我们鼓励您直接向我们提出。请注意欧洲居民有权向您的数据保护机构投诉。

《加利福尼亚州第 65 号提案》警告信息

此警告是什么

产品出售时可能会携带如下的警告标签



警告癌症和生殖损害——www.p65Warnings.ca.gov。

什么是第 65 号提案

第 65 号提案适用于在加利福尼亚州经营的任何公司、在加利福尼亚州销售产品或制造可能在加利福尼亚州出售或进入该州的产品。它规定加利福尼亚州州长需保持并公布一份已知会导致癌症、出生缺陷和/或其他生殖伤害的化学品的名单。该名单每年更新一次包括在许多日常用品中发现的数百种化学品。第 65 号提案旨在告知公众这些化学品的危险。

第 65 号提案并未禁止出售含有此类化学品的产品而是要求在任何产品、产品包装或产品附带的文件上添加警告。此外第 65 号提案警告并不意味着产品违反任何产品安全标准或要求。事实上加利福尼亚州政府已经澄清“第 65 号提案警告与产品‘安全’或‘不安全’的监管决定并不相同”。其中许多化学品已经在日常产品中使用了多年尚无有文件记载的危害。如欲了解更多信息请访问<https://oag.ca.gov/prop65/faqs-view-all>。

第 65 号提案警告意味着公司会面临两种情况 1 已经评估了风险并得出结论认为其已超过“无重大风险水平”；或 2 已经根据其存在所列化学品的理解提供了警告并没有尝试对暴露风险进行评估。

此项法律是否适用于任何地方

第 65 号提案警告仅在加利福尼亚州法律下是必须的。这些警告遍及加州的各种环境——包括但不限于餐馆、杂货店、酒店、学校和医院以及各种各样的产品。此外一些网上和邮购零售商也在他们的网站或商品目录中提供第 65 号提案警告。

加利福尼亚州的警告与联邦政府的限制相比如何

第 65 号提案标准通常比联邦和国际标准更为严格。有各种各样的物质需要在比联邦行动限制更低的水平上提供第 65 号提案警告。例如铅需要提供警告的第 65 号提案标准是每天 0.5 毫克这远低于铅的联邦和国际标准。

为什么并非所有类似产品都携带这样的警告

- 在加利福尼亚州出售的产品需要携带第 65 号提案标签而在其他地方出售的类似产品则不需要。
- 如果某公司涉及第 65 号提案诉讼在达成和解后其产品需要使用第 65 号提案警告但制作类似产品的其他公司则可能没有此要求。
- 第 65 号提案的执行不是一致的。
- 许多公司可能选择不提供警告因为他们认为根据第 65 号提案他们不需要这么做产品没有警告并不意味着其不包含类似水平的所列化学品。

为什么 Toro 要包含此警告

Toro 选择为消费者提供尽可能多的信息以便他们对要购买和使用的产品做出明智的决定。Toro 在某些情况下根据其存在一种还是多种所列化学品的了解来提供警告而不评估暴露风险水平因为并非所有列出的化学品都提供了暴露极限要求。虽然 Toro 产品的暴露风险可能微乎其微或者是属于“无重大风险”范围的下限但出于多方面的谨慎考虑 Toro 还是选择了提供第 65 号提案警告。此外如果 Toro 不提供这些警告则可能受到加利福尼亚州及寻求强制实施第 65 号提案的私人当事方提起诉讼并且可能遭受严重的处罚。



TORO 保修

两年或 1,500 小时有限保修

保修条款和涵盖产品

Toro 公司担保您所购买的 Toro 商用产品以下简称“产品”无材质或工艺缺陷享受为期 2 年或 1,500 个运转小时*以先到者为准的保修。本质保修条款适用于除通风装置此类产品另订立质保条款之外的所有产品。在保修条款适用的情况下我们将免费为您修理产品包括问题诊断、人工、零部件和运输。本保修条款自产品交付予最初零售购买人之日起开始生效。

* 产品配有小时表。

获得保修服务的指南

当您认为出现保修问题时您应尽快通知向您出售该产品的商用产品经销商或授权商用产品代理商。如果您需要获得帮助查找一位商用产品经销商或授权商用产品代理商或您对您的保修权利或责任有任何问题请与我们联系

Toro Commercial Products Service Department
8111 Lyndale Avenue South
Bloomington, MN 55420-1196

952-888-8801 或 800-952-2740

电子邮件 commercial.warranty@toro.com

所有者责任

作为产品的所有者您有责任执行 *操作员手册* 中规定的保养和调整作业。未能执行规定的维护和调整作业导致的产品问题维修不包含在本保修范围内。

保修条款不涵盖的事项和情况

保修期内产生的产品损坏或故障并不都是材质或工艺的问题。本保修条款不包括下列情况

- 由于使用了非 Toro 生产的替换零件或安装和使用了非 Toro 生产的附件或改装的非 Toro 品牌的附件和产品而导致的产品失效。
- 由于未能执行建议的保养和/或调整而导致的产品失效。
- 由于错误、疏忽或不当使用产品而导致的产品失效。
- 使用无缺陷产品导致的零件消耗。产品正常使用过程中消耗或磨损的零件包括但不限于制动器衬垫和衬片、离合器衬片、刀片、软管卷、滚筒和轴承密封的或可润滑的、底刀、火花塞、脚轮和轴承、轮胎、滤清器、皮带以及某些打药车零件例如隔膜、喷嘴、流量计和单向阀。
- 外部影响导致的故障包括但不限于天气、存放方式、污染物、使用未经批准的燃料、冷却液、润滑剂、添加剂、肥料、水或化学品。
- 使用不符合相关行业标准的燃料例如汽油、柴油或生物柴油而导致的故障或性能问题。
- 正常的噪音、振动、损耗和老化。正常的“损耗”包括但不限于由于磨损或摩擦导致的座椅损坏、喷漆表面的磨损、标贴或窗户的划伤。

美国或加拿大以外的其他国家/地区

购买了从美国或加拿大出口的 Toro 产品的消费者需联系您本地的 Toro 经销商代理商获取您所在国家、省或州的产品担保政策。如果出于任何原因您对您的经销商所提供的服务不满意或难以获得产品担保信息请联系您的 Toro 授权维修中心。

零件

需要保养并预期更换的零件最长保修期为该零件的预期更换时间。按此保修条款更换的零件其保修期与原产品的保修期相同且替换下来的零件所有权归 Toro 所有。Toro 将最终决定对现有零件或组件是进行修理还是更换。Toro 可能使用重新修理的零件用于保修期的修理作业。

深循环锂离子电池保修

深循环和锂离子电池在其使用寿命期内提供的总千瓦时数有特定限额。操作、充电和保养技巧能够延长或缩短总体电池使用寿命。本产品中的电池属消耗品两次充电间的有效作业时间将逐渐减少直至电池完全损耗。正常消耗导致电池损耗而需要更换是产品所有者的责任。注仅限锂离子电池如需其他信息请参阅电池保修。

曲轴终生保修仅限 ProStripe 02657 型号

配备作为原始设备的 Toro 真品摩擦盘和曲轴安全刀片制动离合器集成式刀片制动离合器 (BBC) + 摩擦盘总成且由原始购买者按照建议的操作和维护程序使用的 ProStripe 享受发动机曲轴弯曲终生保修。配备摩擦垫圈、刀片制动离合器 BBC 装置及其他此类装置的机器不享受曲轴终生保修。

产品所有者承担产品保养的费用

发动机调校、润滑、清洁和抛光、滤清器的更换、冷却液以及完成推荐的保养作业这些都是 Toro 产品需要的日常维护费用由产品所有者承担。

般条款

依照本保修书选择 Toro 授权经销商或代理商修理您的产品是您获得保修的唯一途径。

Toro 公司不在此保修条款下与使用 Toro 产品有关的间接、附带或结果性损害承担责任包括此保修条款下因功能故障或未完成修理而无法使用产品的合理期间内提供替代设备或服务所需的任何成本或费用。除下方所述的尾气排放装置保修外再无其他明示担保。所有隐含的适销性和适用性方面的保证仅在本明示性保修书规定的期限内有效。

些州不允许排除附带或结果性损害的责任也不允许限定隐含担保的有限期间因此上述排除和限定可能不适用于您。本保修条款赋予您特定的法律权利您也可拥有其他权利视乎各州的规定而有不同。

关于排放保修的说明

有关您的产品的排放控制系统可能包括在另外的保修条款中以满足美国环境保护署 EPA 和/或加利福尼亚大气资源局 CARB 的要求。上文中列明的小时限额不适用于排放控制系统保修。请参考随产品提供的或发动机制造商文档中的发动机排放控制担保声明。