



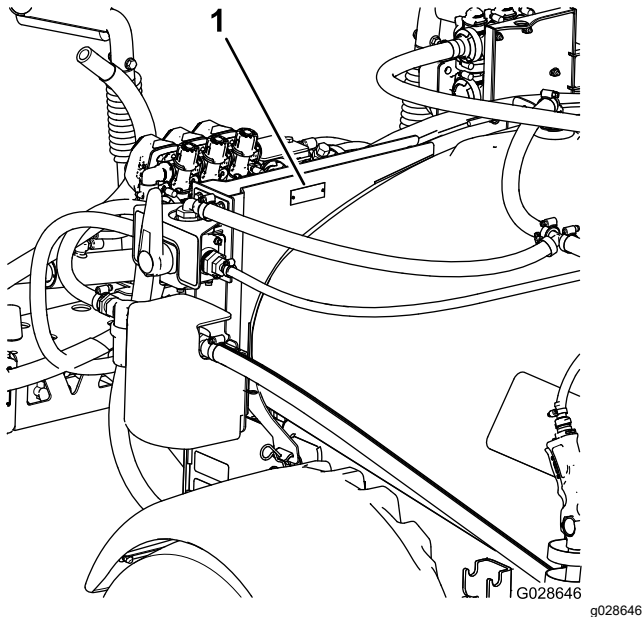
EU-samsvarssett

2015 og nyere Multi-Pro® 1750-gresspreder

Modellnr. 41155—Serienr. 315000001 og oppover

Brukerhåndbok

Hvis maskinen må repareres eller du trenger originale Toro-deler eller mer informasjon, kan du kontakte et autorisert forhandlerverksted eller Toros kundeserviceavdeling. Ha modell- og serienummer for hånden når du tar kontakt. **Figur 1** viser plasseringen av modell- og serienummeret på produktet.



Figur 1

Modellnr. _____
Serienr. _____

Merk: Angi hva som er høyre og venstre side på maskinen ved å stå i normal arbeidsstilling.

EU-samsvarssettet er utviklet for å overholde tyske sikkerhetskrav ved å la førere skylle ut gjenværende kjemikalier fra spredersystemet og rengjøre maskinen utvendig, utenom kjemikalietanken. Det er et dedikert sett for gressprederkjøretøy, og er beregnet på bruk av profesjonelle, innleide operatører i kommersielle applikasjoner.

Dette produktet er i samsvar med alle relevante europeiske direktiver. Hvis du vil ha mer informasjon, kan du se sammenstillingserklæringen (DOI) på baksiden av denne publikasjonen.

Les denne håndboken nøye, slik at du lærer å bruke og vedlikeholde produktet på riktig måte. Informasjonen i denne håndboken kan hjelpe deg og andre med å unngå person- og produktskader. Selv om Toro utformer og produserer sikre produkter, har du selv ansvaret for at produktet brukes på en forsvarlig og riktig måte.

Sikkerhet

Denne brukerhåndboken identifiserer mulige farer og identifiserer sikkerhetsbeskjeder gjennom sikkerhetsvarslingssymbolet (**Figur 2**) som varsler om en fare som kan føre til alvorlige skader eller dødsfall hvis man ikke tar de anbefalte forhåndsreglene.



Figur 2

g000502

1. Sikkerhetsvarslingssymbol

I tillegg brukes to andre ord for å utheve informasjon. **Viktig** gjør oppmerksom på spesiell mekanisk informasjon og **Obs** henviser til generell informasjon som er verdt å huske.

Les også sikkerhets- og driftsinstruksjonene i *brukerhåndboken*.



Kjemisk sikkerhet

▲ ADVARSEL

Kjemiske stoffer som brukes i spredersystemet kan være helsefarlige og giftige for deg, tilskuere, dyr, planter, jordsmonn eller annen eiendom.

- Les og følg de kjemiske advarselsmerkene og HMS-databladet for alle kjemikalier som brukes og beskytt deg i overensstemmelse med anbefalingene fra produsenten av kjemikaliene. Bruk f.eks. personlig verneutstyr inkludert ansikts- og øyevern, hansker eller annet utstyr for å beskytte mot personlig kontakt med kjemikaliene.
- Husk at det kan brukes mer enn ett kjemikalie og informasjon om hvert av disse bør tas i betraktning.
- **Nekt å bruke eller arbeide på sprederen hvis denne informasjonen ikke er tilgjengelig!**
- Før du arbeider på et spredersystem må du forsikre deg om at systemet har blitt trippelrenset og nøytralisert i henhold til anbefalingene til kjemikalieprodusent(en).
- Påse at det finnes tilstrekkelig med rent vann og såpe i nærheten, og vask umiddelbart av eventuelle kjemikalier du måtte komme i kontakt med.
- Sørg for egnet opplæring før bruk eller håndtering av kjemikalier.
- Bruk kjemikalier som er egnet for jobben.
- Følg kjemikalieprodusentens instruksjoner for sikker påføring av kjemikaliene.
- Pass på at du kun håndterer kjemikalier i et godt ventilert område.
- Bruk vernebriller og annet verneutstyr i henhold til kjemikalieprodusentens instruksjoner. Sørg for å dekke så mye hud som mulig ved bruk av kjemikalier.
- Pass alltid på å ha rent vann tilgjengelig, spesielt ved fylling av spredertanken.
- Ikke spis, drikk eller røyk mens du arbeider med kjemikalier.
- Vask alltid hendene og andre eksponerte områder så raskt som mulig når jobben er fullført.
- Ubrukte kjemikalier og kjemikaliebeholdere må kasseres i henhold til produsentens instruksjoner og lokale forskrifter.

- Kjemikalier og dunst i tankene er farlig, du må aldri gå oppi tanken eller plassere hodet over eller i åpningen.
- Følg alle lokale, statlige og nasjonale bestemmelser for spredning av kjemikalier.

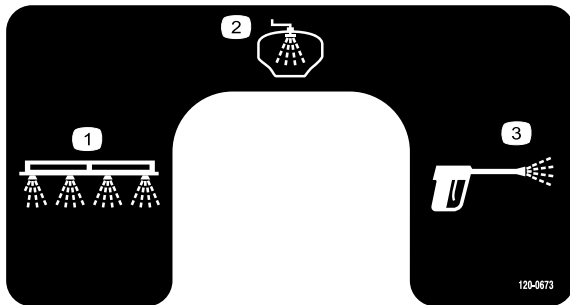
Sikkerhet med håndspreder

- Ikke rett håndsprederen mot personer eller dyr. Væsker under høyt trykk kan trenge inn i huden og forårsake alvorlige skader, muligvis med avkapping eller dødsfall som følge. Varme væsker og kjemikalier kan også forårsake brannskår eller personskader. Hvis en del av kroppen kommer i kontakt med spredestrålen, kontakt umiddelbart en lege som er kjent med skader fra injisert væske.
- Ikke plasser hånden din eller en annen del av kroppen foran sprederdysen.
- Ikke la utstyret stå under trykk når du ikke er tilstede.
- Ikke bruk håndsprederen hvis slangen, utløserlåsen, dysen eller andre deler mangler eller er skadet.
- Ikke bruk håndsprederen hvis det er lekkasje i slange, nippel eller andre deler.
- Ikke bruk sprederen i nærheten av strømledninger, spredestrømmen kan komme i kontakt med strømledningene og gi deg et potensielt dødelig elektrisk støt.
- Ikke kjør mens du bruker en håndspreder.
- Bruk gummihansker, vernebriller og heldekkende, beskyttende kjeledress når du sprøyter kjemikalier med håndsprederen.
- Lynnedslag kan forårsake alvorlige skader eller dødsfall. Hvis du ser/hører at lyn og tordenvær nærmer seg der du er, må du ikke bruke maskinen. Søk tilflukt!

Sikkerhets- og instruksjonsmerker



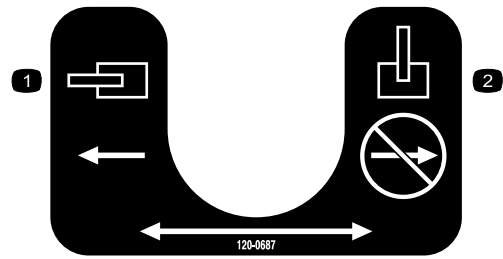
Sikkerhetsmerker og -instruksjoner er lett synlige for føreren og er plassert i nærheten av alle områder som representerer en potensiell fare. Bytt ut alle merker som er ødelagte eller mangler.



120-0673

decal120-0673

- 1. Bomspreder
- 2. Skylltank
- 3. Håndspreader



120-0687

decal120-0687

- 1. Ventil, åpen
- 2. Ventil, stengt

Montering

Løse deler

Bruk diagrammet nedenfor som en sjekkliste for å kontrollere at alle delene er sendt.

Prosedyre	Beskrivelse	Ant.	Bruk
1	Ingen deler er nødvendige	–	Klargjøre maskinen.
2	Låsebolt (5/16 x 1 tomme) Sprøytetistolbrakett Klemme Flenslåsemutter (5/16 tomme) Låsebolt (3/8 x 1 tomme) Låsebolt (3/8 x 1 1/4 tomme) Flenslåsemutter Skylltank Påfyllingslokk Skilleveggskobling Flensmutter i plast Holder 90-gradersnippel med mothaker Høyre skylletankbrakett Slangefeste Venstre skylletankbrakett Avstandsstykke (3/8 x 1/4 tomme)	2 1 2 2 1 2 3 1 1 1 1 1 1 1 1 1 1 1 1	Montere skylletanken.

Prosedyre	Beskrivelse	Ant.	Bruk
3	90°-nippel med mothaker (3/4 tomme NPT x 3/4 tomme)	2	Montere skyllemunnstykkene.
	Flensmutter i plast	2	
	Skilleveggskobling	2	
	Skylemunnstykke	2	
	Hylse	2	
	Skyleskovi	2	
	Skulderbolt	2	
4	Låsebolt (3/8 x 1 tomme)	2	Montere skyllepumpen
	Flenslåsemuttere (3/8 tomme)	2	
	Monteringsbrakett for skyllepumpe	1	
	Rettt nippel med mothaker (1/2 tomme NPT x 1/2 tomme)	2	
	Nippel (1/2 tomme NPT)	1	
	Trykkfilter	1	
	Skylepumpe	1	
	Ventilfeste	1	
	Bolt (1/4 x 1 3/4 tomme)	4	
	Skive (1/4 tomme)	4	
	Taggete flensmutter	4	
	Liten hårnål	2	
5	Fireveisventil	1	Sette sammen og montere fireveisventilen.
	Rettt nippel med mothaker (1 tomme NPT x 3/4 tomme)	1	
	90-graders nippel med mothaker (1 tomme NPT x 3/4 tomme)	2	
	Rettt nippel med mothaker (3/4 tomme NPT x 1/2 tomme)	1	
	Reduksjonsnippel (1 tomme NPT x 3/4 tomme NPT)	1	
	Brakett for fremste plate	1	
	Ventilfesteenhet	1	
	Bolt (6 mm)	4	
	Flat skive (6 mm)	4	
	Låsemutter (6 mm)	4	
	Mutter (3/8 tomme)	2	
Bolt (3/8 tomme)	2		
6	Sikring, 40 A	1	Montere skyllepumpebryteren, pumpekontaktene og sikringen
	Dashbordbryter	1	
7	Kuleventil	1	Montere kuleventil- og monteringsenheten.
	Rettt nippel med mothaker (1 1/4 tomme NPT x 3/4 tomme)	2	
	Ventilfestebrakett	1	
	Sekskantskrue (5/16 x 5/8 tomme)	2	
	Sekskantbolter (6 x 16 mm)	2	
	Låsemutter (6 mm)	2	

Prosedyre	Beskrivelse	Ant.	Bruk
8	Innløpsslange (2,5 x 66 cm)	1	Monter øvre T-stykkeenheter.
	Slangeklemme	2	
	90°-muffe/nippel	2	
	Stor O-ring	4	
	T-kobling (øvre)	1	
	Holder	3	
	Reduksjonsmuffe	1	
	Liten O-ring	1	
	Overføringslange (1,9 x 61 cm)	1	
	Muffekobling	1	
9	Slangeklemme	1	Monter slangen mellom det øvre T-stykket og kuleventilen.
	Holder	1	
10	Slange (1,9 x 76 cm)	1	Monter slangen mellom kuleventilen og fireveisventilen.
	Slangeklemme	2	
11	Slange (1,9 x 61 cm)	1	Monter slangen mellom trykkfilterenheten og fireveisventilen.
	Slangeklemme	2	
12	Slange (1,9 x 48,3 cm)	2	Monter skyllemunnstykkesslangene.
	Slange (1,9 x 61 cm)	1	
	T-stykke	1	
	Slangeklemme	6	
13	Slange (1,3 x 762 cm)	1	Koble til sprøyteslangen og -pistolen.
	Sprøytepistol	1	
	Slangeklemme	2	
	Sprøytepistolnippel med mothaker	1	
14	Slange (114 cm)	1	Monter skylletankslangen.
	Slangeklemme	2	
	Ledning	1	
15	Merke (120-0673)	1	Monter merkene.
	Merke (120-0687)	1	

1

Klargjøre maskinen

Ingen deler er nødvendige

Prosedyre

1. Flytt sprederen til en jevn overflate, aktiver parkeringsbremsen, stopp pumpen, stopp motoren og ta nøkkelen ut av tenningen.
2. Tapp innholdet i tanken for å fjerne eventuelle kjemikalier som ligger igjen. Les i *brugerhåndboken* for å få ytterligere informasjon.

Merk: Vær forsiktig når slanger kobles fra under montering av dette settet. Ha en bøtte klar for å fange kjemikalier som kan være igjen i slangen.

▲ FORSIKTIG

Kjemikalier er farlige, og kan forårsake personskade.

- Les anvisningene på de kjemiske merkene før du håndterer kjemikaliene. Følg alle anbefalinger og advarsler fra produsenten.
- Ikke la kjemikalier komme i kontakt med huden. Skulle slik kontakt skje, må du vaske huden grundig med såpe og rent vann.
- Bruk vernebriller og annet verneutstyr som er anbefalt av kjemikalieprodusenten.

2

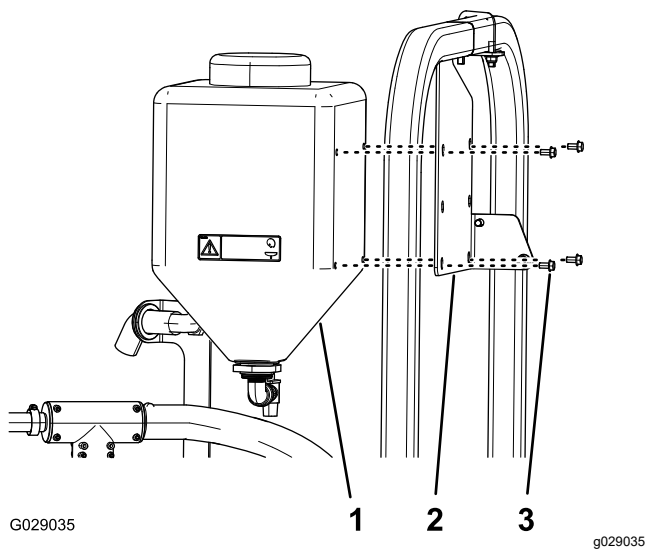
Montere skylletanken

Deler som er nødvendige for dette trinnet:

2	Låsebolt (5/16 x 1 tomme)
1	Sprøytetipistolbrakett
2	Klemme
2	Flenslåsemutter (5/16 tomme)
1	Låsebolt (3/8 x 1 tomme)
2	Låsebolt (3/8 x 1 1/4 tomme)
3	Flenslåsemutter
1	Skylletank
1	Påfyllingslokk
1	Skilleveggskobling
1	Flensmutter i plast
1	Holder
1	90-gradersnippel med mothaker
1	Høyre skylletankbrakett
1	Slangefeste
1	Venstre skylletankbrakett
1	Avstandsstykke (3/8 x 1/4 tomme)

Fjerne vanntanken

1. Om vanntanken er full av vann, tøm den.
2. Fjern de fire flenshodeboltene som fester vanntanken til monteringsbraketten ([Figur 3](#)).



Figur 3

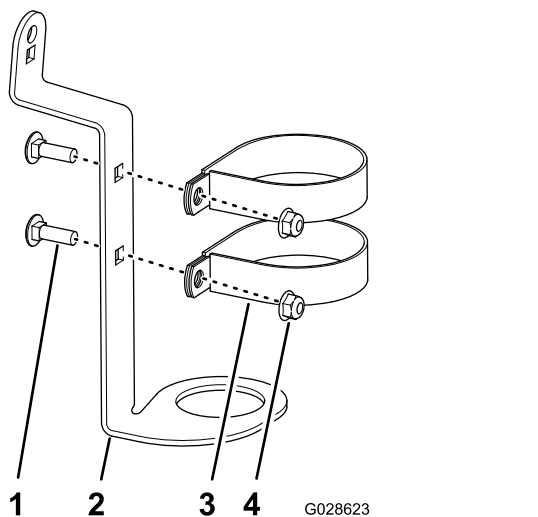
1. Vanntank
2. Monteringsbrakett
3. Flenshodebolter

3. Fjern tanken fra maskinen (Figur 3).

Merk: Behold vanntanken og flenshodeboltene for montering i [Montere vanntanken \(side 10\)](#).

Montere delene for skylletankstroppene og sprøytepistolbrakettten

1. Monter de to klemmene til sprøytepistolbrakettten (Figur 4) med to låsebolter (5/16 x 1 tomme) og to flenslåsemuttere (5/16 tomme).

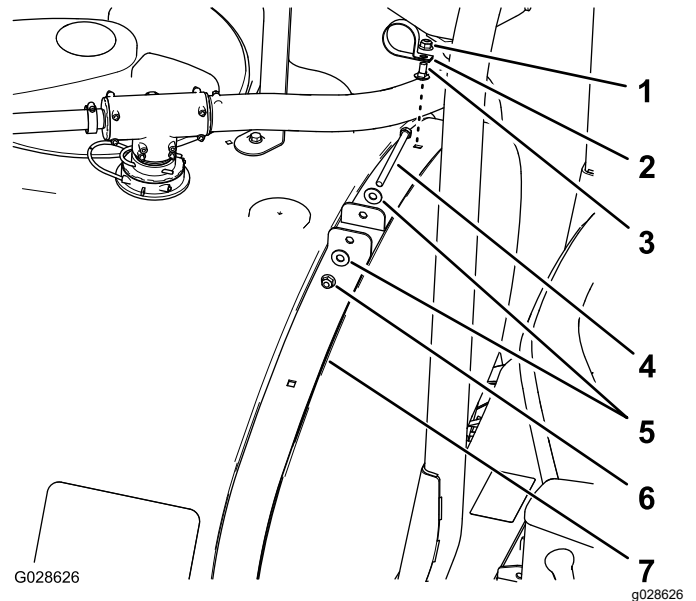


Figur 4

1. Låsebolt (5/16 x 1 tomme)
2. Sprøytepistolbrakett
3. Klemme
4. Flenslåsemutter (5/16 tomme)

2. Fjern og behold bolten (3/8 x 5 tomme), skivene, og flenslåsemutterne som fester de fremre tankstroppene øverst på tanken (Figur 5).

Merk: Behold bolten (3/8 x 5 tomme), skivene og flenslåsemutteren. Kast den korte låsebolten og -mutteren som holder R-klemmen på plass.

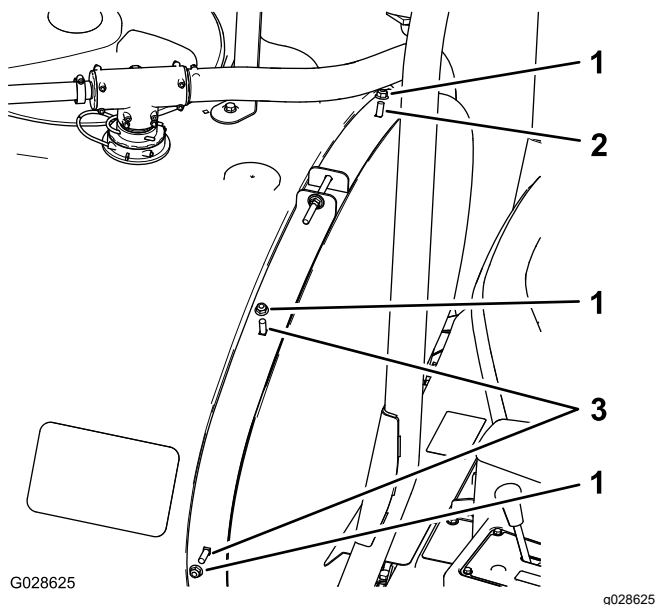


Figur 5

1. Låsemutter
2. R-klemme
3. Låsebolt (kort)
4. Bolt (3/8 x 5 tomme)
5. Skive
6. Flenslåsemutter
7. Høyre, fremre tankstropp

3. Monter en låsebolt (3/8 x 1 tomme) i de øvre, indre hullene i venstre, fremre tankstropp (Figur 6).

Merk: Skru en flenslåsemutter (3/8 tomme) løst på låsebolten.



Figur 6

- | | |
|---------------------------------|-----------------------------------|
| 1. Flenslåsemuttere (3/8 tomme) | 3. Låsebolter (3/8 x 1 1/4 tomme) |
| 2. Låsebolt (3/8 x 1 tomme) | |

4. Monter en låsebolt (3/8 x 1 1/4 tomme) i de øvre, indre hullene i venstre, fremre tankstropp (Figur 6).

Merk: Skru en flenslåsemutter (3/8 tomme) løst på låseboltene.

5. Monter en låsebolt (3/8 x 1 1/4 tomme) i de nedre, indre hullene i høyre, fremre tankstropp (Figur 6).

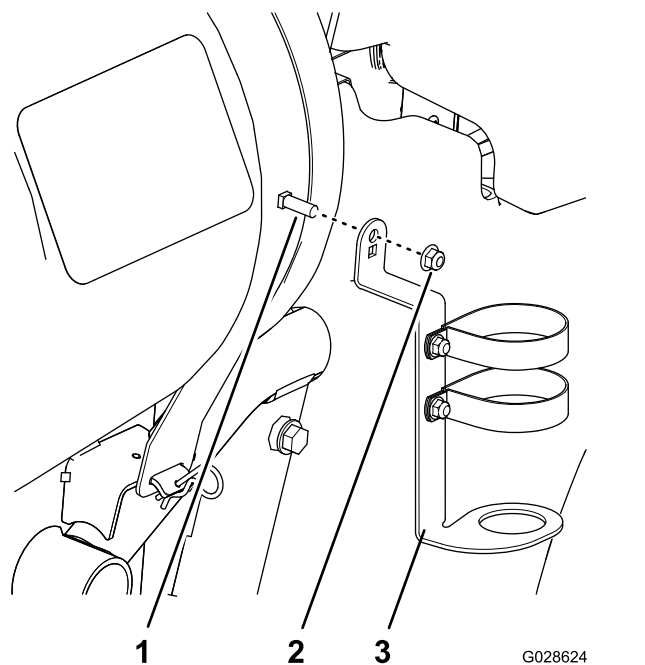
Merk: Skru en flenslåsemutter (3/8 tomme) løst på låseboltene.

6. Monter tankstroppdelene som du fjernet i 2, for å feste stroppene til tanken.

Merk: Påse at de rektangulære delene av låseboltene er plassert i de rektangulære åpningene i tankstroppene.

Merk: Påse at stroppene er plan med tanken. **Ikke stram tankstroppdelene for mye.**

7. Fjern flenslåsemutteren (3/8 tomme) ved nedre, ytre låsebolt ved høyre, fremre tankstropp. Monter sprøytepipetbraketten til låseboltene og fest braketten med flenslåsemutteren (Figur 7).

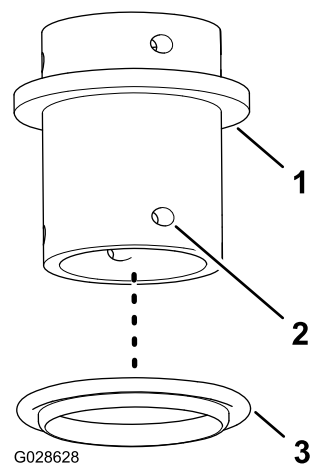


Figur 7

- | | |
|-----------------------------------|------------------------|
| 1. Låsebolter (3/8 x 1 1/4 tomme) | 3. Sprøytepipetbrakett |
| 2. Flenslåsemutter (3/8 tomme) | |

Montere tanken

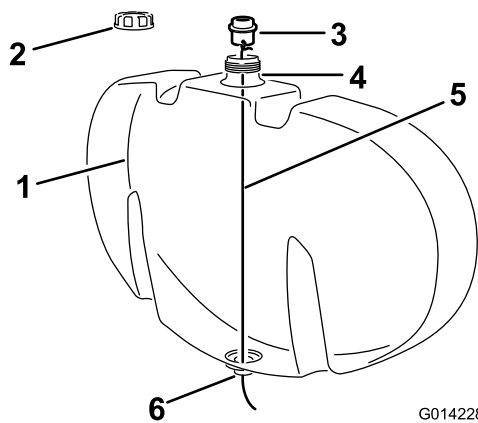
1. Monter skilleveggkoblingen i skylletanken som følgende:
- A. Monter flenspakningen til skilleveggkoblingen (Figur 8).



Figur 8

- | | |
|--------------------------|-----------------|
| 1. Skilleveggkobling | 3. Flenspakning |
| 2. Hull for holde-gaffel | |

- B. Fest en ståltråd som er lengre enn tanken er høy, til ett av hullene for holde-gaffel i skilleveggkoblingen (Figur 8 og Figur 9).

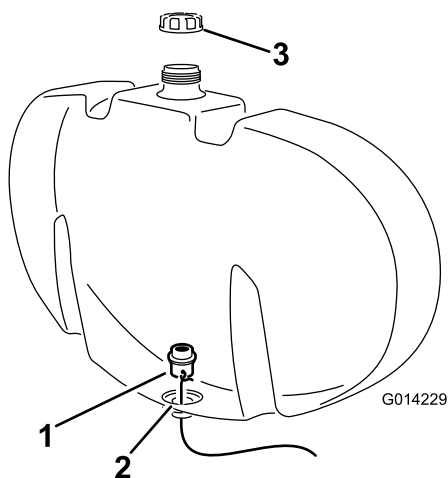


Figur 9

- | | |
|------------------------------|-----------------------------|
| 1. Skilletank | 4. Åpning, skilletank. |
| 2. Påfyllingslokk | 5. Ståltråd |
| 3. Skilleveggkobling kobling | 6. Utløp (bunnen av tanken) |

C. Fjern tanklokket, sett inn ståltråden gjennom fyllehalsen og før ståltråden ut gjennom utløpet på bunnen av tanken (Figur 9).

D. Bruk ståltråden for å føre skilleveggkoblingen til utløpet (Figur 10).



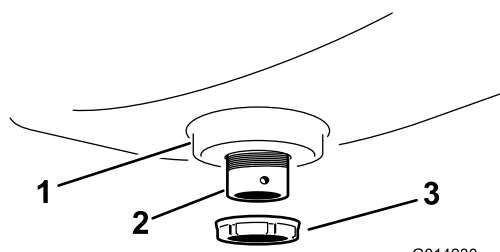
Figur 10

- | | |
|--|-------------------|
| 1. Skilleveggkobling (med ståltråd festet) | 3. Påfyllingslokk |
| 2. Utløp (bunnen av tanken) | |

E. Flytt skilleveggkoblingen på plass, og påse at flenspakningen legges mot innsiden av vegg på skilletanken (Figur 10).

F. Fest skilleveggkoblingen til skilletanken med en flensmutter av plast

Merk: Fjern ståltråden fra skilleveggkoblingen.

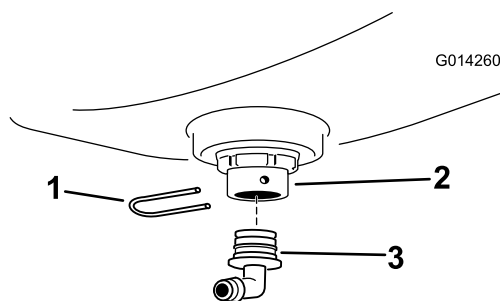


Figur 11

- | | |
|---------------------------------|------------------------|
| 1. Bunnpanne til skilletank | 3. Flensmutter i plast |
| 2. Skilleveggkobling (plassert) | |

G. Monter en 90°-nippel med mothaker til skilleveggkoblingen, og fest mothakene med en holder (Figur 12).

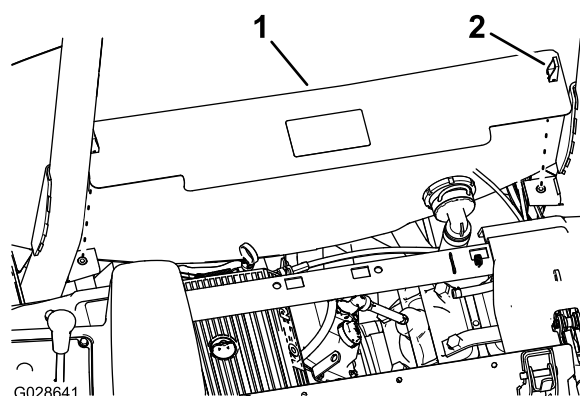
Merk: Vri 90°-nippelen med mothaker slik at den peker fremover.



Figur 12

- | | |
|----------------------|----------------------------|
| 1. Holder | 3. 90°-nippel med mothaker |
| 2. Skilleveggkobling | |

2. Løs ut de to klemmene som fester vernet bak setene til chassiset, og fjern vernet fra maskinen (Figur 13).

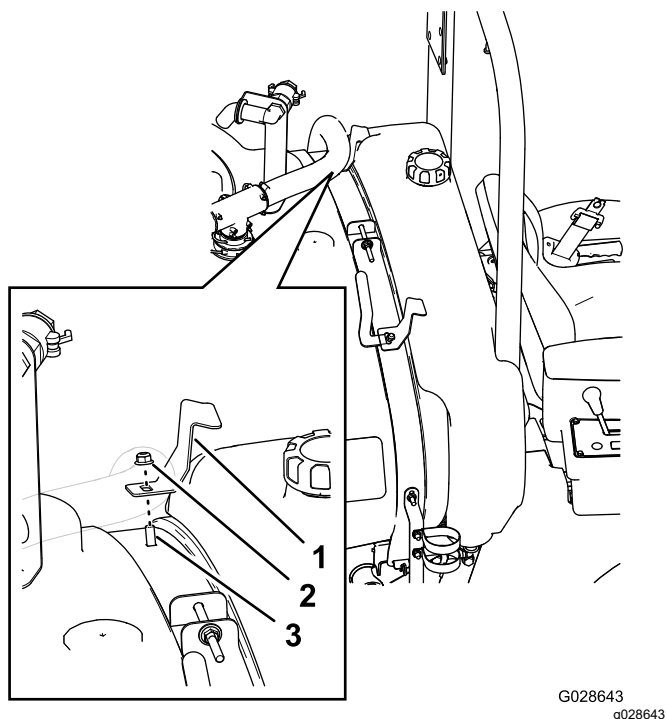


Figur 13

- | | |
|---------|--------|
| 1. Vern | 2. Lås |
|---------|--------|

3. Fjern de to flenslåsemutterne ved låseboltene ved øvre, indre hull i venstre og høyde, fremre tankstropp.

4. Tilpass skylletanken til spredertanken som vist i [Figur 14](#)



Figur 14

- | | |
|---|-----------------------------|
| 1. Venstre tankbrakett (flens med spor ledet nedover fra høyre til venstre) | 3. Låsebolt (3/8 x 1 tomme) |
| 2. Flenslåsemutter (3/8 tomme) | |

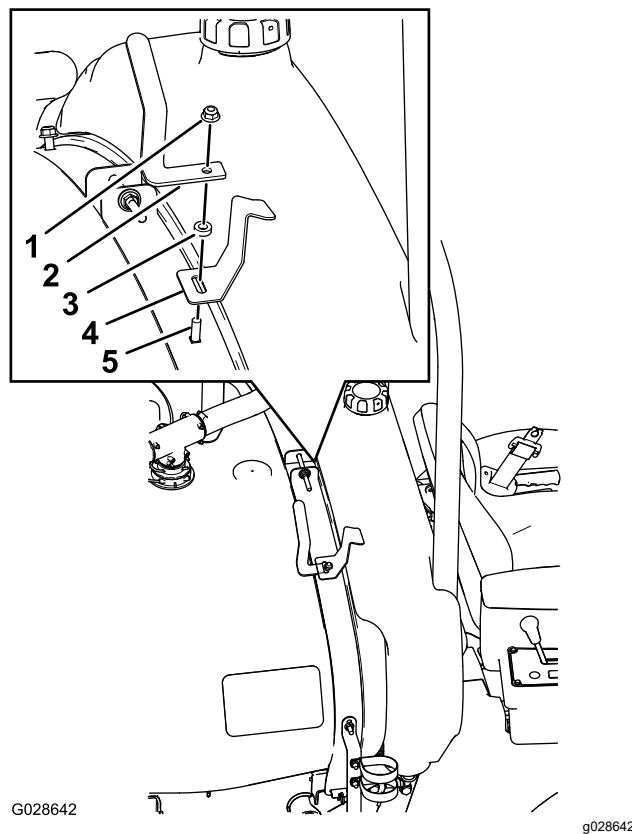
5. Tilpass den venstre tankbraketten til låsebolten (3/8 x 1 tomme) ved de øvre, indre hullene til venstre, fremre stropp ([Figur 14](#)).

Merk: Påse at tankbraketten er innrettet etter lommen støpt inn i den øvre, bakre delen av skylletanken.

Merk: På dette tidspunktet skal du også skifte ut R-klemmen.

6. Fest tankbraketten til låsebolten og stropp ([Figur 14](#)) med en flenslåsemutter (3/8 tomme)
7. Tilpass slangefestet, avstandsstykket (3/8 x 1/4 tomme) og høyre tankbrakett på låsebolten (3/8 x 1 tomme) ved øvre, indre hull i høyre, fremre stropp ([Figur 15](#)).

Merk: Påse at tankbraketten er innrettet etter lommen støpt inn i den øvre, bakre delen av skylletanken.



Figur 15

- | | |
|-------------------------------------|---|
| 1. Flenslåsemutter (3/8 tomme) | 4. Høyre tankbrakett (flens med spor ledet nedover fra venstre til høyre) |
| 2. Slangefeste | 5. Låsebolt (3/8 x 1 1/4 tomme) |
| 3. Avstandsstykke (3/8 x 1/4 tomme) | |

8. Fest slangefestet, avstandsstykket og tankbraketten til låsebolten og stropp ([Figur 15](#)) med en flenslåsemutter (3/8 tomme)

Merk: Når skylletanken er fylt opp med vann for første gang, sjekk festene til skylletankbraketten, og stram om nødvendig siden vekten av væsken kan trykke tanken mot rammen.

Montere vanntanken

1. Innrett hullene i vanntanken etter sporene i monteringsbraketten, i henhold til [Figur 3](#) i [Fjerne vanntanken \(side 6\)](#).
2. Fest tanken til braketten med fire flenshodeboltene som du fjernet i trinn 2 av [Fjerne vanntanken \(side 6\)](#).
3. Trekk til boltene med et moment på 1017 til 1355 N·m.

3

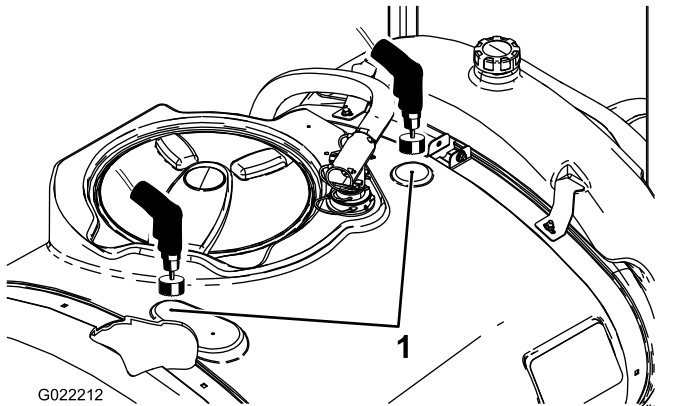
Montere skyllemunnstykkene

Deler som er nødvendige for dette trinnet:

2	90°-nippel med mothaker (3/4 tomme NPT x 3/4 tomme)
2	Flensmutter i plast
2	Skilleveggskobling
2	Skyllemunnstykke
2	Hylse
2	Skylleskovl
2	Skulderbolt

Bore i hovedtanken

1. Åpne tanklokket, og fjern filterkurven.
2. Finn de to boremerkene på hovedtanken (Figur 16).



Figur 16

1. Boremerker

3. Bruk en 4 cm hullsag til å bore et hull ved hvert boremerke.

Merk: Plasser en beholder inne i tanken og nedenfor området som skal bores, for å fange opp eventuelt rusk som skapes under skjæringen.

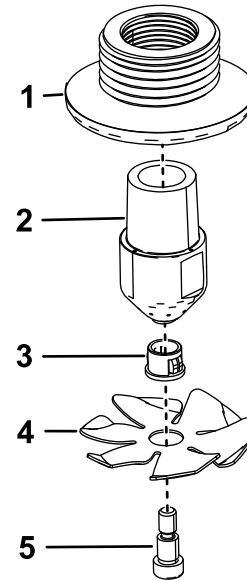
Viktig: Rusk som blir liggende i tanken, kan stoppe til og skade spredersystemet under bruk.

Merk: Boring mot klokken gjør boring enklere.

Montere munnstykkene

Merk: Ha PTFE-tape på gjengene til de konisk gjengede koblingene som brukes i spray- og rensesystemene.

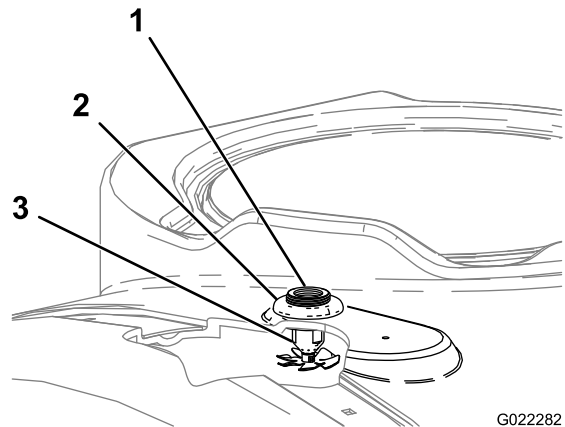
1. Monter de to skyllemunnstykkene som vist i Figur 17.



Figur 17

1. Skilleveggskobling
2. Skyllemunnstykke
3. Hylse
4. Skylleskovl
5. Skulderbolt

2. Åpne dekselet til spredertanken.
3. Fest munnstykkeenheter opp gjennom de borede hullene (Figur 18).



Figur 18

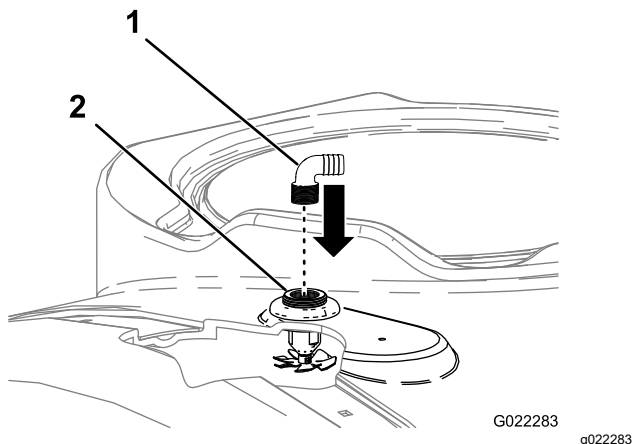
1. Skilleveggskobling
2. Flensmutter i plast
3. Skyllemunnstykkeenheter

4. Øverst på tanken, monter flensmutteren i plast over de eksponerte gjengene på

skilleveggskoblingen for skyllemunnstykkene (Figur 18).

Merk: Sørg for at pakningen ligger plan mellom skilleveggskoblingen og undersiden av tanken.

5. Monter en 90°-nippel med mothaker (3/4 tomme NPT x 3/4 tomme) på hver av de gjengede åpningene til skyllemunnstykketilskilleveggen (Figur 19).



Figur 19

1. 90°-nippel med mothaker (3/4 tomme NPT x 3/4 tomme)
2. Skyllemunnstykkeheten

6. Innrett 90°-nippelen med mothaker mot midten av den høyre siden til maskinen.

4

Montere skyllepumpen

Deler som er nødvendige for dette trinnet:

2	Låsebolt (3/8 x 1 tomme)
2	Flenslåsenumtere (3/8 tomme)
1	Monteringsbrakett for skyllepumpe
2	Rett nippel med mothaker (1/2 tomme NPT x 1/2 tomme)
1	Nippel (1/2 tomme NPT)
1	Trykkfilter
1	Skyllepumpe
1	Ventilfeste
4	Bolt (1/4 x 1 3/4 tomme)
4	Skive (1/4 tomme)
4	Taggete flensmutter
2	Liten hårnål

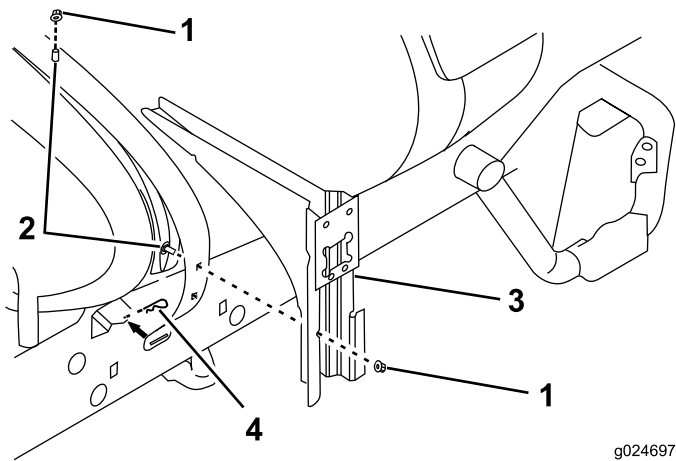
Montere ventilfestet

1. Fjern bolten (3/8 x 5 tomme), skivene, flenslåsenumteren og hårnålen som fester de bakre, høyre tankstroppene øverst på tanken.

Merk: Behold bolten (3/8 x 5 tomme), skivene, flenslåsenumteren og hårnålen.

2. Monter en låsebolt (3/8 x 1 tomme) i de øvre, indre hullene i venstre, bakre tankstropp (Figur 20).

Merk: Skru en flenslåsenumter (3/8 tomme) løst på låsebolten.



Figur 20

- | | |
|-------------|----------------|
| 1. Mutter | 3. Ventilfeste |
| 2. Låsebolt | 4. Hårnål |

3. Monter en låsebolt (3/8 x 1 tomme) i de øvre, ytre hullene i høyre, bakre tankstropp (Figur 20).

4. Monter tankstroppdelene som du fjernet i 1, for å feste stroppene til tanken.

Merk: Påse at de rektangulære delene av låseboltene er plassert i de rektangulære åpningene i tankstroppene.

Merk: Påse at stroppene er plan med tanken. Ikke stram tankstroppdelene for mye.

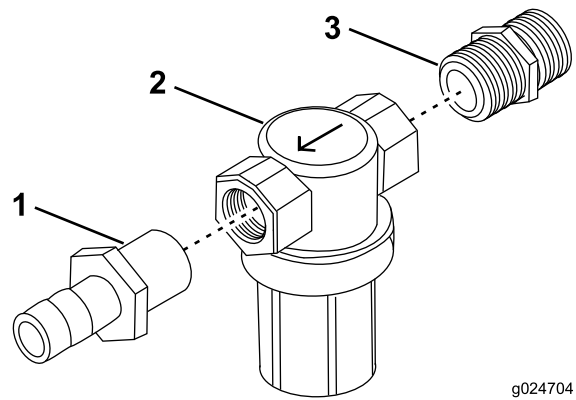
5. Monter ventilfestet til de to låseboltene (3/8 x 1 tomme) ved bruk av to flenslåsemuttere (Figur 20).

Montere trykfilteret og skyllepumpen

Merk: Ha PTFE-tape på gjengene til de konisk gjengede koblingene som brukes i spray- og rensesystemene.

1. Monter nippel (1/2 tomme NPT x 1/2 tomme) i inntaket til trykfilterenheten og den rette nippelen med mothaker (1/2 tomme NPT x 1/2 tomme) i utløpet (Figur 21).

Merk: Pilen på toppen av trykfilteret peker til utløpssiden av filterhodet.

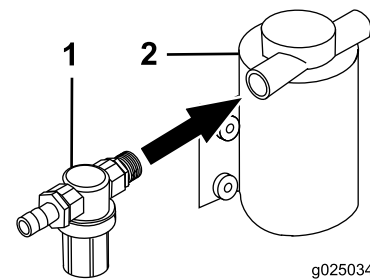


Figur 21

- | | |
|---|---------------------------------------|
| 1. Rett nippel med mothaker (1/2 tomme NPT x 1/2 tomme) | 3. Nippel (1/2 tomme NPT x 1/2 tomme) |
| 2. Trykfilter | |

2. Monter trykfilterenheten på skyllepumpen ved nippelen (Figur 22).

Merk: Når nippelen er stram, påse at filteret og pumpen er innrettet vertikalt.



Figur 22

- | | |
|--------------------|----------------|
| 1. Trykfilterenhet | 2. Skyllepumpe |
|--------------------|----------------|

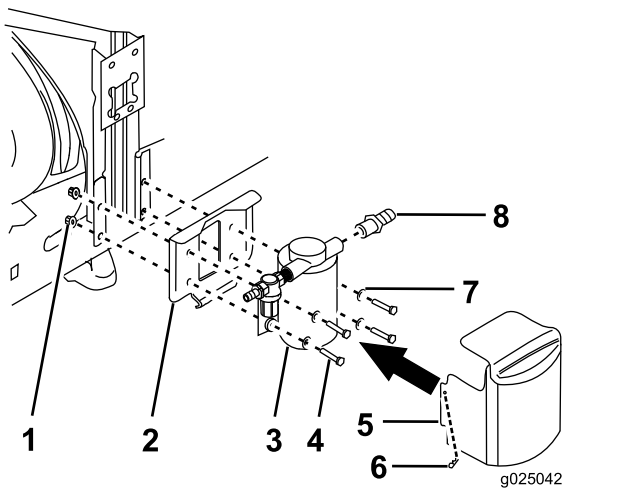
3. Feste skyllepumpen og skyllepumpemonteringsbraketten til ventilfestet (Figur 23) med de fire boltene (1/4 x 1-3/4 tomme), fire skivene (1/4 tomme) og de fire taggete flensmutterne (1/4 tomme).

5

Sette sammen og montere fireveisventilen

Deler som er nødvendige for dette trinnet:

1	Fireveisventil
1	Rett nippel med mothaker (1 tomme NPT x 3/4 tomme)
2	90-graders nippel med mothaker (1 tomme NPT x 3/4 tomme)
1	Rett nippel med mothaker (3/4 tomme NPT x 1/2 tomme)
1	Reduksjonsnippel (1 tomme NPT x 3/4 tomme NPT)
1	Brakett for fremste plate
1	Ventilfesteenhet
4	Bolt (6 mm)
4	Flat skive (6 mm)
4	Låsemutter (6 mm)
2	Mutter (3/8 tomme)
2	Bolt (3/8 tomme)



Figur 23

1. Taggete flensmutter (1/4 tomme)
2. Monteringsbrakett for skyllepumpe
3. Skyllepumpe
4. Bolt (1/4 x 1 3/4 tomme)
5. Skyllepumpedeksel
6. Hårnål
7. Skive (1/4 tomme)
8. Rett nippel med mothaker (1/2 tomme NPT x 1/2 tomme)

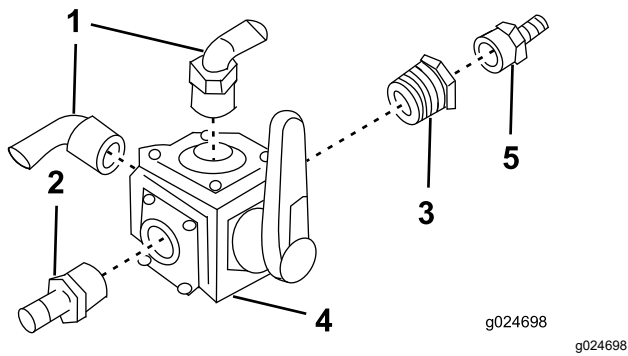
4. Monter en rett nippel med mothaker (1/2 tomme NPT x 1/2 tomme) i inntaket til skyllepumpen.
5. Fest skyllepumpedekselet til skyllepumpemonteringsbraketten med de to hårnålene.

Prosedyre

Merk: Ha PTFE-tape på gjengene til de konisk gjengede koblingene som brukes i spray- og rensesystemene.

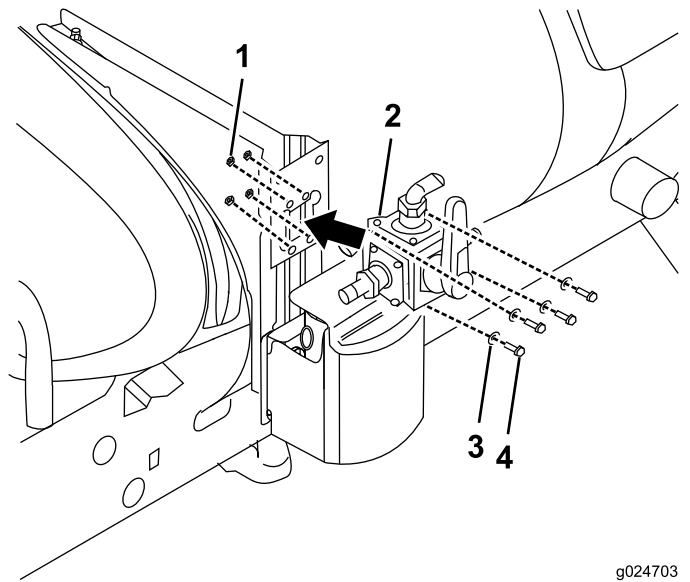
1. Monter 90°-nippelen med mothaker, den rette nippelen med mothaker (1 tomme NPT x 3/4 tomme), reduksjonsnippelen og den rette nippelen med mothaker (3/4 tomme NPT x 1/2 tomme) i fireveisventilen som vist i [Figur 24](#).

Viktig: Innrett 90°-nippelen med mothaker som vist i [Figur 24](#).



Figur 24

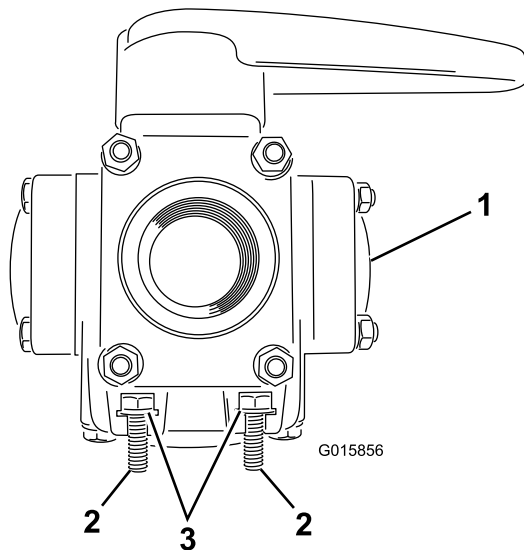
- | | |
|--|--|
| 1. 90°-nippel med mothaker
(1 tomme NPT x 3/4 tomme) | 4. Fireveisventil |
| 2. Rett nippel med mothaker
(1 tomme NPT x 3/4 tomme) | 5. Rett nippel med mothaker
(3/4 tomme NPT x 1/2 tomme) |
| 3. Reduksjonsnippel (1 tomme NPT x 3/4 tomme NPT) | |



Figur 26

- | | |
|----------------------|----------|
| 1. Låsemutter (6 mm) | 3. Skive |
| 2. Fireveisventil | 4. Bolt |

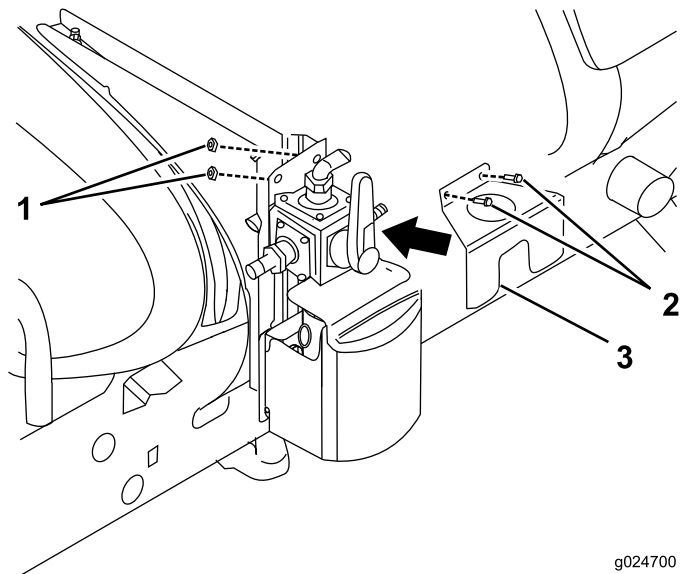
2. Sett inn fire bolter (6 x 16 mm) og fire skrivers (6 mm) i slissene på fireveisventilen (**Figur 25**).



Figur 25

- | | |
|---------------------|-----------------|
| 1. Fireveisventil | 3. Skive (6 mm) |
| 2. Bolt (6 x 16 mm) | |

4. Monter braketten for frontplaten på ventilfesteenheten (**Figur 27**) med to flensbolter (5/16 x 1 tomme) og to flensmuttere (5/16 tomme).



Figur 27

- | | |
|----------------------------------|------------------------------|
| 1. Flenslåsemuttere (5/16 tomme) | 3. Brakett for fremste plate |
| 2. Flensskrue (5/16 x 1 tomme) | |

3. Monter fireveisventilen på enheten for ventilfeste (**Figur 26**) med fire låsemuttere (6 mm).

6

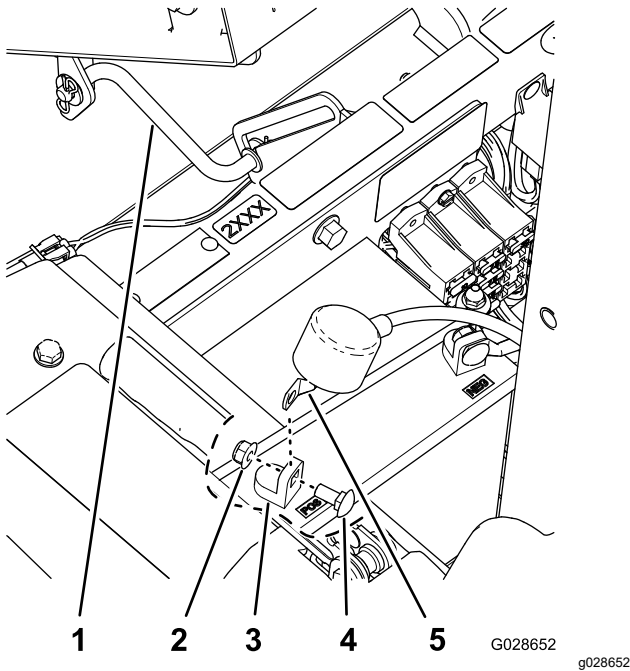
Montere skyllepumpebryteren, pumpekontaktene og sikringen

Deler som er nødvendige for dette trinnet:

1	Sikring, 40 A
1	Dashbordbryter

Montere skyllepumpebryteren

1. Vipp førerasetet fremover og fest det med støttestangen (Figur 28).

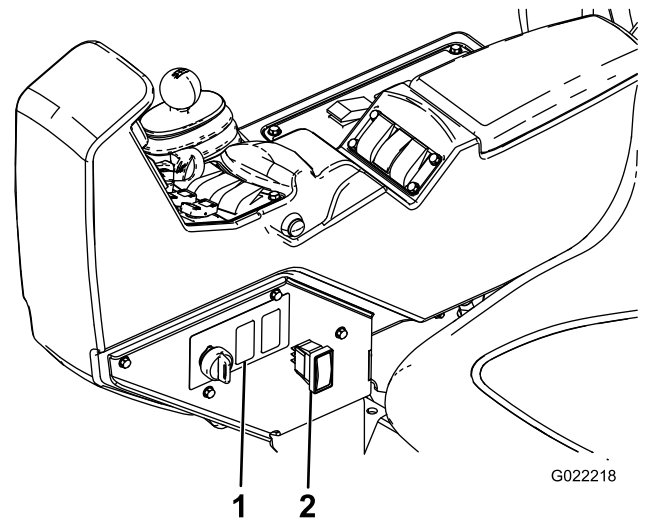


Figur 28

1. Støttestang (fører sete)
2. Flenslåsemutter
3. Positiv batteripol
4. Låsebolt
5. Positiv batterikabel

2. Fjern flenslåsemutteren, låsebolten og den positive batterikabelen fra batteriet (Figur 28).
3. Lokaliser pluggen hvor du skal montere skylletankbryteren på venstre side av konsollen (Figur 29).

Merk: Det er den første pluggen på høyre side av nøkkelbryteren.



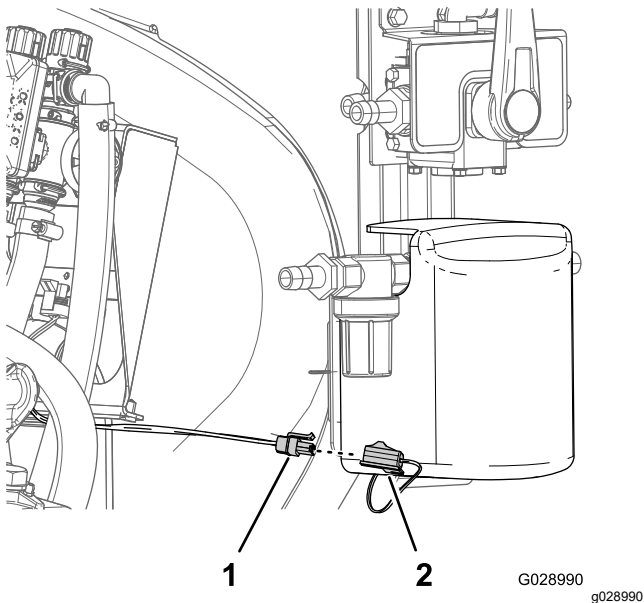
Figur 29

1. Hull i dashbord
2. Vippebryter med tre posisjoner (åttepinner)

4. Fjern pluggen på siden av konsollen (Figur 29).
5. Gå under konsollen, og finn den åttesoklers elektriske kontakten merket «Rinse Tank» i hovedsatsen.
6. Fjern plastsnoren som fester skylletanktilkoblingen til ledningssatsen, og rut koblingen til åpningen du lagde i konsollen.
7. Gjennom åpningen i konsollen kobler du åttepinner koblingen fra vippebryteren med tre posisjoner i åttesoklers koblingen fra skylletanken (Figur 29).
8. Dytt bryteren inn i åpningen i konsollen til bryteren knepper på plass.

Montere skyllepumpekoblingen

1. Innrett den tosoklers elektriske koblingen fra ledningssatsen med den topinner elektriske koblingen for skyllepumpen (Figur 30).



Figur 30

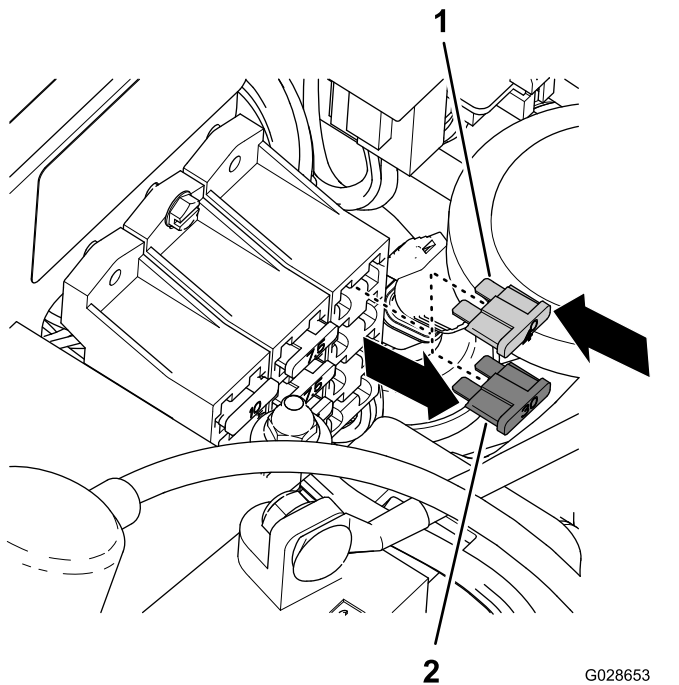
G028990
g028990

1. Tosoklers elektrisk kobling (maskinens ledningssett)
2. Topinners elektrisk kobling (skyllepumpens sett)

2. Skyv de to kontaktene sammen til kontaktlåsen i tosoklers koblingen knepper på plass (Figur 30).

Montere sikringen

1. Ved sikringsblokken, fjern 30 A-sikringen (Figur 31).



Figur 31

G028653
g028653

2. I samme sokkel som du fjernet 30 A-sikringen, sett inn en 40 A-sikring (Figur 31).

3. Koble den positive batteriledningen til batteriet (Figur 28).
4. Senk føreriset (Figur 28).

7

Montere kuleventil- og monteringsenheten

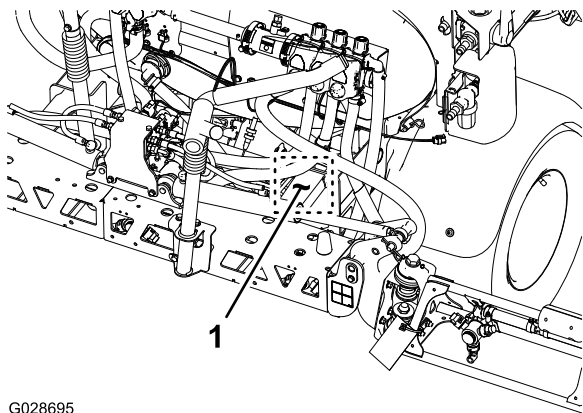
Deler som er nødvendige for dette trinnet:

1	Kuleventil
2	Rett nippel med mothaker (1 1/4 tomme NPT x 3/4 tomme)
1	Ventilfestebrakett
2	Sekskantskrue (5/16 x 5/8 tomme)
2	Sekskantbolter (6 x 16 mm)
2	Låsemutter (6 mm)

Prosedyre

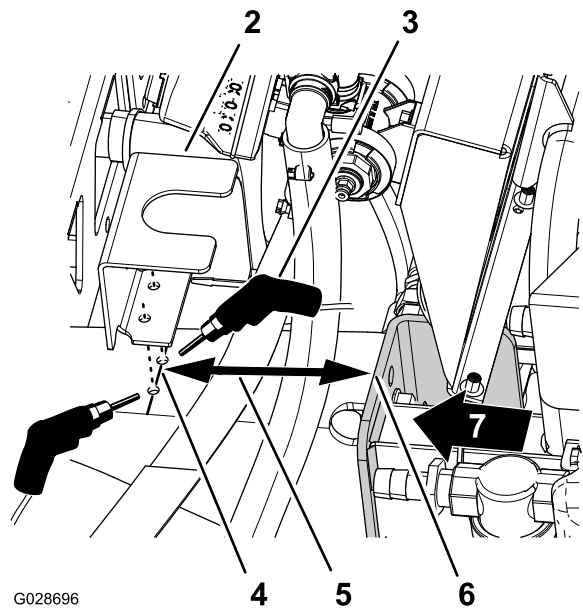
Merk: Ha PTFE-tape på gjengene til de konisk gjengede koblingene som brukes i spray- og rensesystemene.

1. Ved bomfesteplaten for maskinens høyre rammekanal, mål 15,2 cm bakover, og merk en linje over høyre bomfeste (støtter midtre bomseksjon) (Figur 32).



G028695

g028695



G028696

g028696

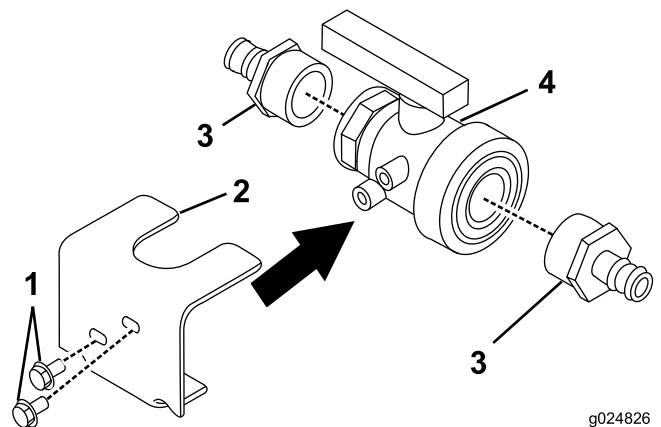
Figur 32

- | | |
|---|---------------------------------------|
| 1. Høyre bomfeste (støtter midtre bomseksjon) | 5. 15,2 cm |
| 2. Brakett for kuleventil | 6. Monteringsplate (høyre rammekanal) |
| 3. Drill og 6,5 mm drillbit | 7. Baksiden av maskinen |
| 4. Linje | |

- Midtstill hullene til braketten for kuleventilen til linjen du markerte i trinn 1. og midtstill braketten til å krysse høyre bomfeste (Figur 32).

Merk: Bruk braketten for kuleventilen som boremal.

- Merk hullene i braketten på høyre bomfeste og marker med kjørner.
- Bor to hull i rammen med en drill og et 6,5 mm (1/4 tomme) bit (Figur 32).
- Monter kuleventilen til braketten (Figur 33) med to bolter (5/16 x 5/8 tomme).



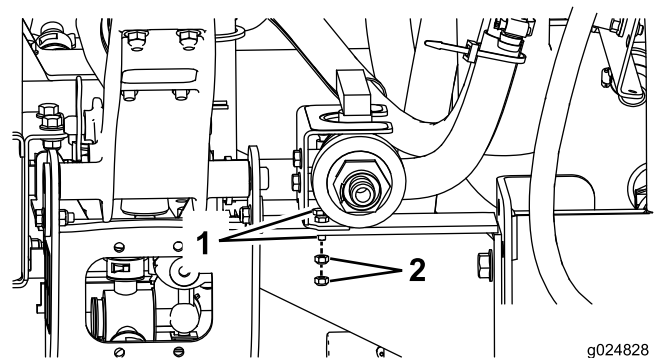
g024826

g024826

Figur 33

- | | |
|----------------------------|---|
| 1. Bolt (5/16 x 5/8 tomme) | 3. Rett nippel med mothaker (1 1/4 tomme NPT x 3/4 tomme) |
| 2. Brakett for kuleventil | 4. Kuleventil |

- Monter kuleventilen og monteringsbraketten for ventil på maskinen med to sekskantede hodebolter (6 x 16 mm) og to flensmuttere (6 mm) (Figur 34).



g024828

g024828

Figur 34

- | | |
|-------------------------------|----------------------|
| 1. Sekskantbolter (6 x 16 mm) | 2. Låsemutter (6 mm) |
|-------------------------------|----------------------|

8

Montere øvre T-koblingsenhet

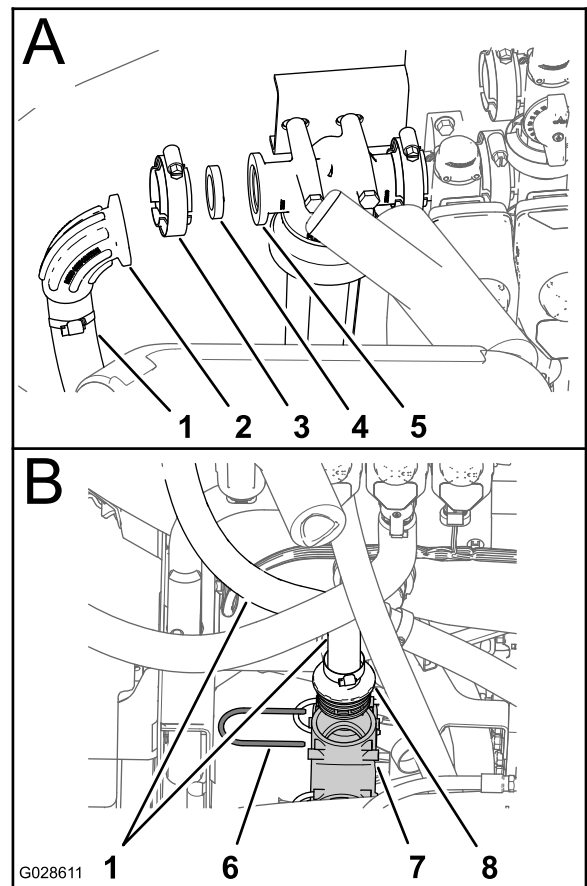
Deler som er nødvendige for dette trinnet:

1	Innløpsslange (2,5 x 66 cm)
2	Slangeklemme
2	90°-muffe/nippel
4	Stor O-ring
1	T-kobling (øvre)
3	Holder
1	Reduksjonsmuffe
1	Liten O-ring
1	Overføringslange (1,9 x 61 cm)
1	Muffekobling

Koble fra innløpsslangen

1. Fjern flensklemmen, pakningen, flensvinkelrøret og innløpsslangen fra trykfilterhodet (A i [Figur 35](#)).

Merk: Behold pakningen og flensklemmen for senere montering.



Figur 35

- | | |
|----------------------------|--------------------------------------|
| 1. Innløpsslange enhet | 5. Trykfilterhode |
| 2. Flensvinkelrør (maskin) | 6. Holder |
| 3. Flensklemme | 7. Nedre T-kobling |
| 4. Pakning | 8. Rett muffe/nippel (innløpsslange) |

2. Fjern holderen som fester innløpsslansens rette muffe/nippel på spredersystemets nedre T-stykke, og fjern innløpsslangen fra maskinen (B i [Figur 35](#)).

Merk: Behold holderen for montering i trinn [Montere øvre T-stykke og innløpsslange \(side 20\)](#).

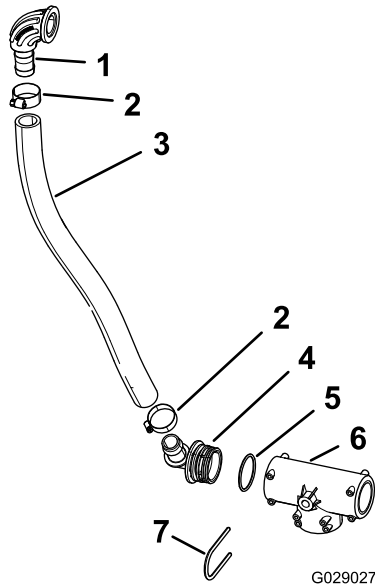
3. Fjern flensvinkelrøret og slangeklemmen fra innløpsslangen ([Figur 35](#)).

Merk: Behold flensvinkelrøret og slangeklemmen; kast den gamle innløpsslangen og den rette nippelen med mothaker.

Montere det øvre T-stykket, innløpsslangen og kuleventilslangen

Merk: For å sette inn nippelen med mothaker på en enklere måte kan du bruke et tynt lag smøremiddel uten petroleum, som f.eks. vegetabilsk olje, på enden med mothaker.

1. Sett inn flensvinkelrøret du fjernet i trinn 3 i [Koble fra innløpslangen \(side 19\)](#) i innløpslangen (2,5 x 66 cm) og fest nippelen med klemmen du beholdt ([Figur 36](#))



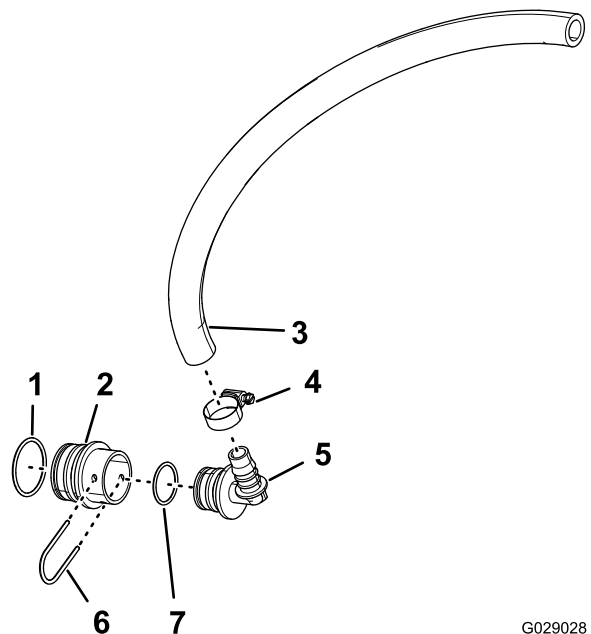
Figur 36

- | | |
|-------------------------------|-------------------------|
| 1. Flensvinkelrør (maskin) | 5. O-ring |
| 2. Slangeklemme | 6. Øvre T-stykke (sett) |
| 3. Innløpslange (2,5 x 66 cm) | 7. Holder |
| 4. 90°-muffe/nippel | |

2. Sett inn mothakesiden av en 90°-muffe/nippel i den andre enden av innløpslangen, og fest den med en slangeklemme som vist i [Figur 36](#).

Merk: Innrett forsiden av vinkelrøret mot forsiden av 90°-muffe/nippelen.

3. Monter en O-ring i O-ringsporet til 90°-muffe/nippel ([Figur 36](#))
4. Sett muffesiden av 90°-muffe/nippelen inn i den ene siden av det øvre T-stykket ([Figur 36](#)), og fest muffe/nippelen til T-stykket med en holder.
5. Monter den store O-ringene i O-ringsporet til reduksjonsmuffen og den lille O-ringene i O-ringsporet til 90°-muffe/nippelen ([Figur 37](#)).



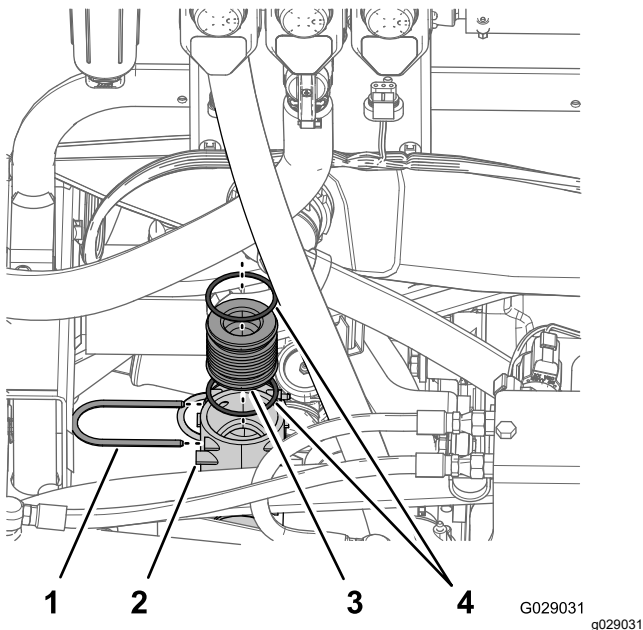
Figur 37

- | | |
|-----------------------------------|---------------------|
| 1. O-ring (stor) | 5. 90°-muffe/nippel |
| 2. Reduksjonsmuffe | 6. Holder |
| 3. Overføringslange (1,9 x 61 cm) | 7. O-ring (liten) |
| 4. Slangeklemme | |

6. Monter 90°-muffe/nippelen i reduksjonsmuffen og fest niplene med en holder ([Figur 37](#)).
7. Monter overføringslangen (1,9 x 61 cm) på mothakesiden av en 90°-muffe/nippel og fest slangen og nippelen med en slangeklemme ([Figur 37](#)).

Montere øvre T-stykke og innløpslange

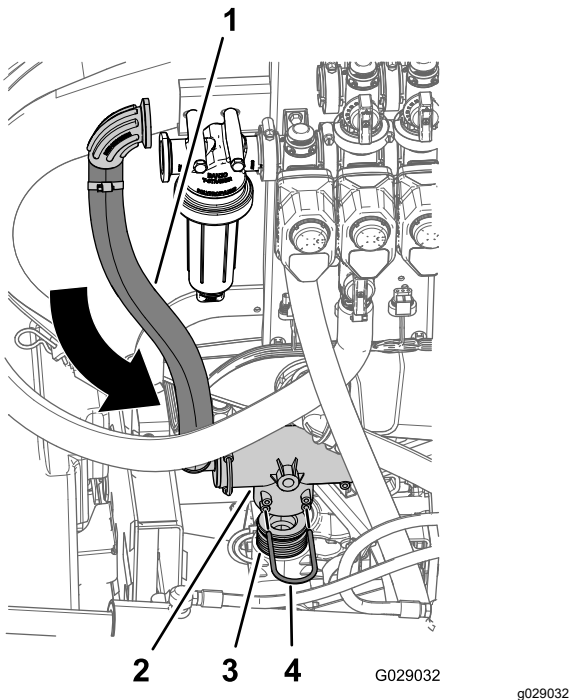
1. Monter de to store O-ringene i O-ringsporene på hver side av muffekoblingen ([Figur 38](#))



Figur 38

- 1. Holder
- 2. Nedre T-kobling (maskin)
- 3. Muffekobling
- 4. Store O-ringer

- 2. Rut innløpet og øvre T-stykke som du monterte i [Montere det øvre T-stykket, innløpsslangen og kuleventilslangen \(side 19\)](#), som vist i [Figur 39](#).



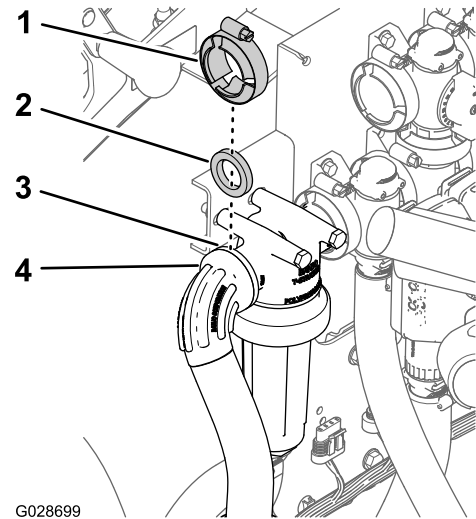
Figur 39

- 1. Innløpsslange
- 2. Øvre T-stykke
- 3. Holder

- 3. Monter det øvre T-stykket i muffe/nippelen, og fest nippelen og koblingen med holderen

([Figur 39](#)) som du fjernet i trinn (2) i ([Koble fra innløpsslangen \(side 19\)](#)).

- 4. Innrett flensvinkelrøret og pakningen du fjernet. Fest flensvinkelrøret til slangen med slangeklemmen ([Figur 40](#)) som du fjernet i 3 i [Koble fra innløpsslangen \(side 19\)](#).



Figur 40

- 1. Flensklemme
- 2. Pakning
- 3. Flens (trykkfilterhode)
- 4. Flens (90-graders kobling – innløpsslange)

- 5. Fest innløpsslangen på trykkfilterhodet med pakningen og flensklemmen ([Figur 40](#)) som du fjernet i 1 av [Koble fra innløpsslangen \(side 19\)](#).

9

Montere slangen mellom det øvre T-stykket og kuleventilen

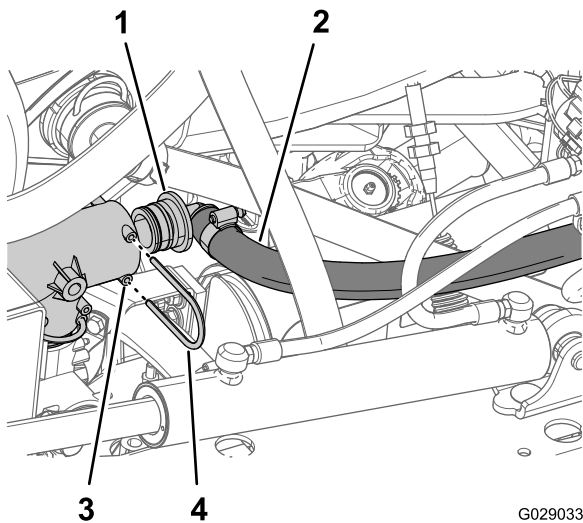
Deler som er nødvendige for dette trinnet:

1	Slangeklemme
1	Holder

Prosedyre

Merk: For å sette inn nippelen med mothaker på en enklere måte kan du bruke et tynt lag smøremiddel uten petroleum, som f.eks. vegetabilsk olje, på enden med mothaker.

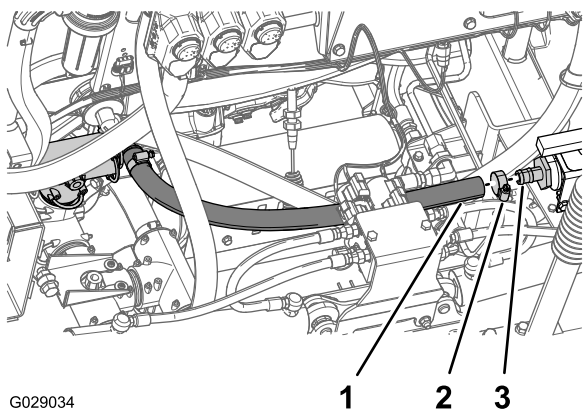
1. Monter reduksjonsmuffen ved enden av overføringsslangen inn i indre port av øvre T-stykke (Figur 41).



Figur 41

1. 90°-muffe/nippel
2. Overføringsslange (1,9 x 61 cm)
3. T-stykke
4. Holder

2. Fest reduksjonsmuffen til T-stykket med en holder (Figur 41).
3. Koble den ledige enden av overføringsslangen over den rette nippelen med mothaker på insiden av kuleventilen (Figur 42).



Figur 42

1. Overføringsslange (1,9 x 61 cm)
2. Slangeklemme
3. Rett nippel med mothaker (kuleventil)

4. Fest slangen til nippelen med mothaker med en slangeklemme (Figur 42).

10

Montere slangen mellom kuleventilen og fireveisventilen

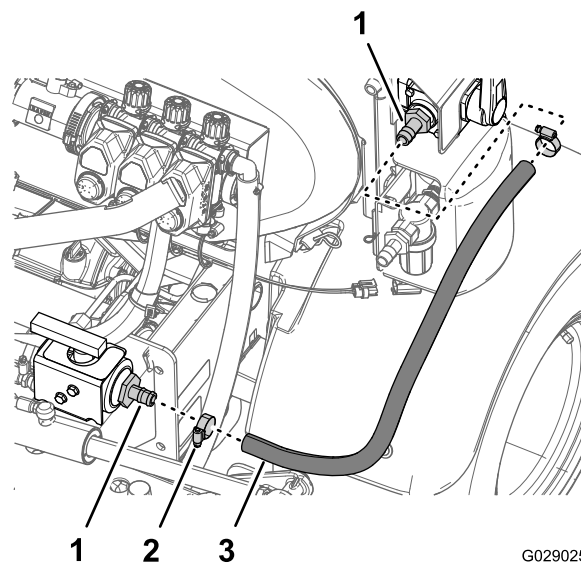
Deler som er nødvendige for dette trinnet:

1	Slange (1,9 x 76 cm)
2	Slangeklemme

Prosedyre

Merk: For å sette inn nippelen med mothaker på en enklere måte kan du bruke et tynt lag smøremiddel uten petroleum, som f.eks. vegetabilisk olje, på enden med mothaker.

1. Koble enden av slangen (1,9 x 76 cm) over den rette nippelen med mothaker på ytre side av kuleventilen (Figur 43).



Figur 43

1. Rett nippel med mothaker
2. Slangeklemme
3. Slange (1,9 x 76 cm)

2. Fest slangen til nippelen med mothaker med en slangeklemme (Figur 43).

3. Koble den ledige enden av slangen (1,9 x 76 cm) over den rette nippelen med mothaker på bakre side av fireveisventilen (Figur 43).

4. Fest slangen til nippelen med en slangeklemme (Figur 43).

11

Montere slangen mellom trykkfilterenheten og fireveisventilen

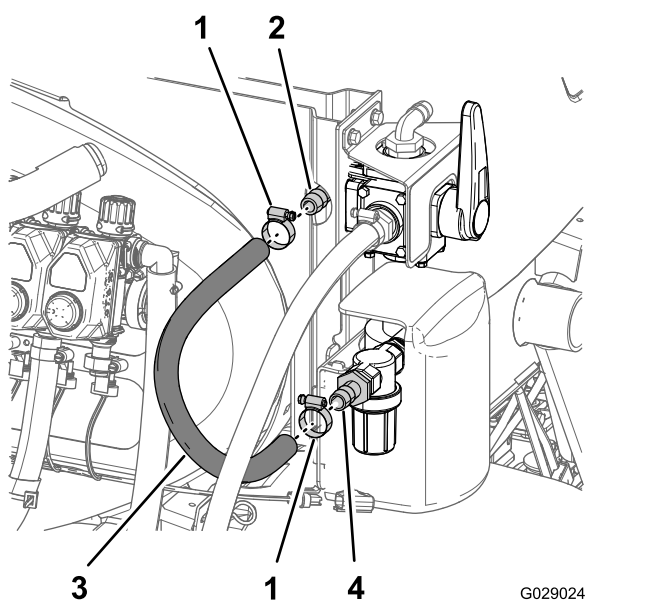
Deler som er nødvendige for dette trinnet:

1	Slange (1,9 x 61 cm)
2	Slangeklemme

Prosedyre

Merk: For å sette inn nippelen med mothaker på en enklere måte kan du bruke et tynt lag smøremiddel uten petroleum, som f.eks. vegetabilisk olje, på enden med mothaker.

1. Koble slangen (1,9 x 61 cm) over 90°-nippelen med mothaker på indre side av fireveisventilen (Figur 44).
2. Fest slangen til nippelen med en slangeklemme (Figur 44).



Figur 44

1. Slangeklemme
2. 90°-nippel med mothaker
3. Slange (1,9 x 61 cm)
4. Rett nippel med mothaker

3. Fest den ledige enden av slangen over den rette nippelen med mothaker og fest slangen med en slangeklemme (Figur 44).

12

Montere skyllemunnstykke-slangene

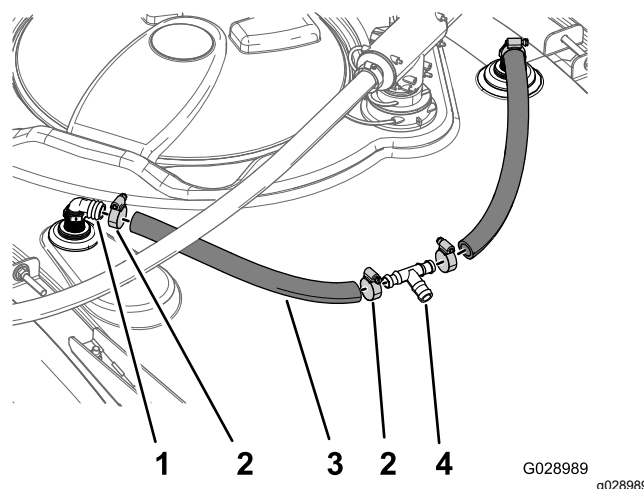
Deler som er nødvendige for dette trinnet:

2	Slange (1,9 x 48,3 cm)
1	Slange (1,9 x 61 cm)
1	T-stykke
6	Slangeklemme

Prosedyre

Merk: For å sette inn nippelen med mothaker på en enklere måte kan du bruke et tynt lag smøremiddel uten petroleum, som f.eks. vegetabilisk olje, på enden med mothaker.

1. Koble en slange (1,9 x 48,3 cm) over hver av 90°-nippelen med mothaker ved de to skyllemunnstykkene (Figur 45).

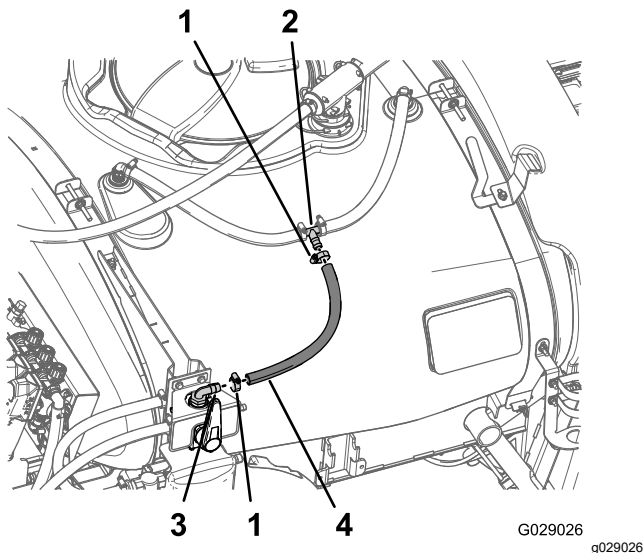


Figur 45

1. 90°-nippel med mothaker (skyllemunnstykke)
2. Slangeklemme
3. Slange (1,9 x 48,3 cm)
4. T-stykke med mothaker

2. Fest slangene til 90°-nippelen med mothaker med slangeklemmer (Figur 45).
3. Monter T-stykket med mothaker i de ledige endene av hver slange (Figur 45).
4. Innrett T-stykket med mothaker slik at den nedre siden med mothaker er plan med spredertanken, og fest slangene til T-stykket med 2 slangeklemmer (Figur 45).

- Koble en slange (1,9 x 61 cm) over den rette nippelen med mothaker på fremre side av fireveisventilen (Figur 46).

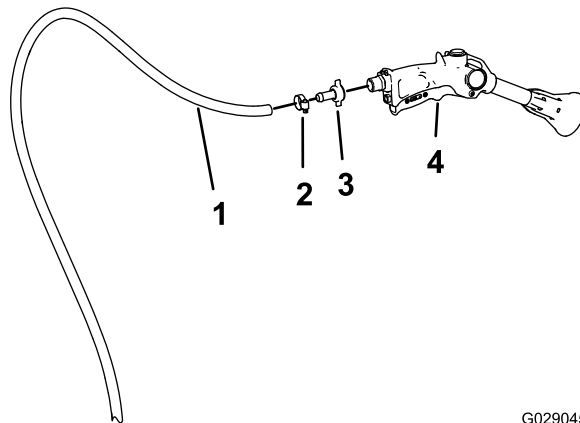


Figur 46

- Slangeklemme
- T-stykke med mothaker
- 90°-nippel med mothaker
- Slange (1,9 x 61 cm)

- Fest slangen til nippelen med en slangeklemme (Figur 46).
- Koble den ledige enden av slangen til T-stykket med mothaker og fest slangen med en slangeklemme (Figur 46).

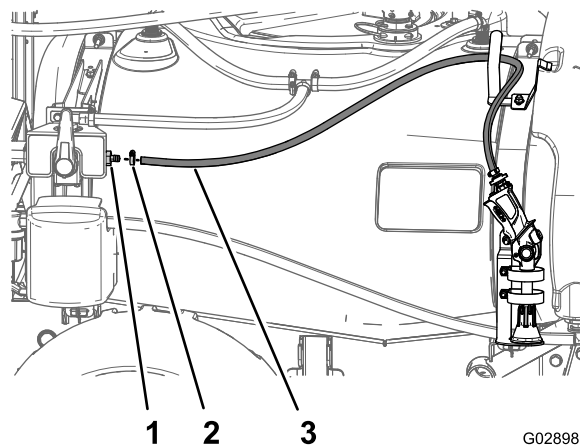
- Koble slangen (1,3 x 762 cm) på sprøytepistolnippelen med mothaker, og fest slangen på nippelen med en slangeklemme (Figur 47).



Figur 47

- Slange (1,3 x 762 cm)
- Slangeklemme
- Sprøytepistolnippel med mothaker
- Sprøytepistol

- Plasser sprøytepistolen i sprøytepistolbraketten, rut slangen rundt slangefestet, og rut den ledige enden av slangen til fireveisventilen som vist i Figur 48.



Figur 48

- Rett nippel med mothaker
- Slangeklemme
- Slange (1,3 x 762 cm)

- Koble den ledige enden av slangen over den rette nippelen med mothaker på fremre side av fireveisventilen (Figur 48).
- Fest slangen til nippelen med en slangeklemme (Figur 48).

13

Koble til sprøyteslangen og -pistolen

Deler som er nødvendige for dette trinnet:

1	Slange (1,3 x 762 cm)
1	Sprøytepistol
2	Slangeklemme
1	Sprøytepistolnippel med mothaker

Prosedyre

Merk: For å sette inn nippelen med mothaker på en enklere måte kan du bruke et tynt lag smøremiddel uten petroleum, som f.eks. vegetabilsk olje, på enden med mothaker.

- Monter sprøytepistolnippelen med mothaker på koblingen i sprøytepistolen (Figur 47).

14

Montere skylletankslangen

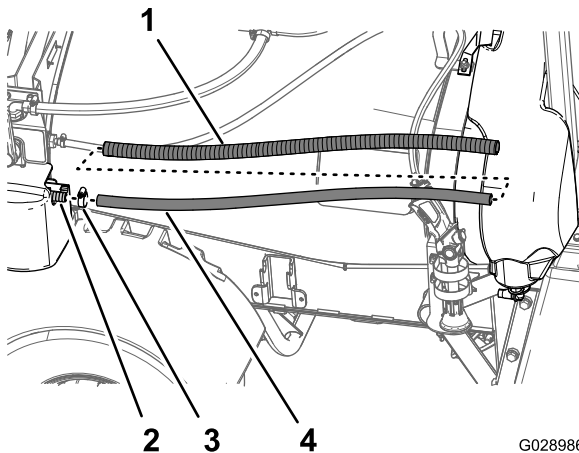
Deler som er nødvendige for dette trinnet:

1	Slange (114 cm)
2	Slangeklemme
1	Ledning

Prosedyre

Merk: For å sette inn nippelen med mothaker på en enklere måte kan du bruke et tynt lag smøremiddel uten petroleum, som f.eks. vegetabilsk olje, på enden med mothaker.

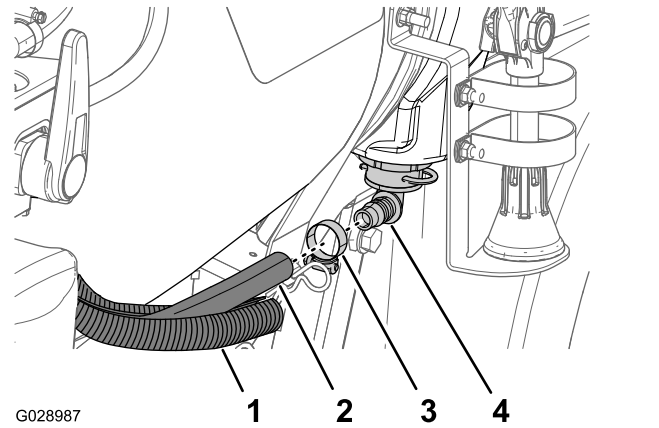
1. Koble slangen 1,9 x 114 cm på den rette nippelen med mothaker på fremre side av tankens skyllepumpe (Figur 49).
2. Fest slangen til nippelen med en slangeklemme (Figur 49).



Figur 49

1. Slangeledning
2. Rett nippel med mothaker (tankens skyllepumpe)
3. Slangeklemme
4. Slange (1,9 x 114 cm)

3. Skyv slangeledningen over slangen og la rundt 30 cm av den ledige enden av slangen være eksponert (Figur 49 og Figur 50).



Figur 50

1. Slangeledning
 2. Slange (1,9 x 114 cm)
 3. Slangeklemme
 4. 90°-nippel med mothaker
4. Koble den ledige enden av slangen over 90°-nippelen med mothaker på bunnen av skylletanken (Figur 50).
 5. Fest slangen til nippelen med en slangeklemme og gjør deg ferdig med å surre enden av slangen med slangeledningen (Figur 50).

15

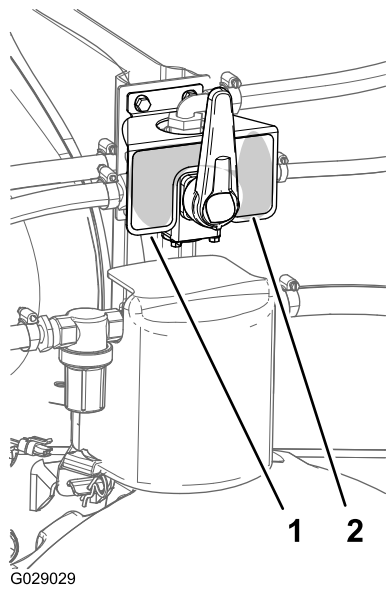
Montere merker

Deler som er nødvendige for dette trinnet:

1	Merke (120-0673)
1	Merke (120-0687)

Prosedyre

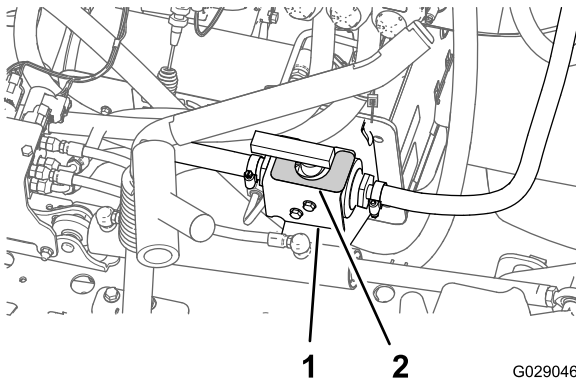
1. Rengjør nøye overflaten av brakettene for fireveisventilen og kuleventilen (Figur 51 og Figur 52).



Figur 51

g029029

1. Merke 120-0673 2. Brakett for fireveisventil



Figur 52

G029046
g029046

1. Brakett for kuleventil 2. Merke 120-0687

2. Skrell bakstykket fra merket og monter merkene på maskinen som vist i [Figur 51](#) og [Figur 52](#).

Bruk

Drift av skyllesett for tankrengjøring

Bruk av skyllesettet for tankrengjøring resulterer i spillvann, en utvannet blanding av gjenværende kjemikalier. I mange tilfeller er det hensiktsmessig å bruke denne væsken på behandlede områder. Før du gjør dette, bør du imidlertid høre med produsenten av kjemikalierne for å påse at bruken av en utvannet blanding på behandlede områder ikke kommer til å ha en uheldig innvirkning på produktets ytelsesevne.

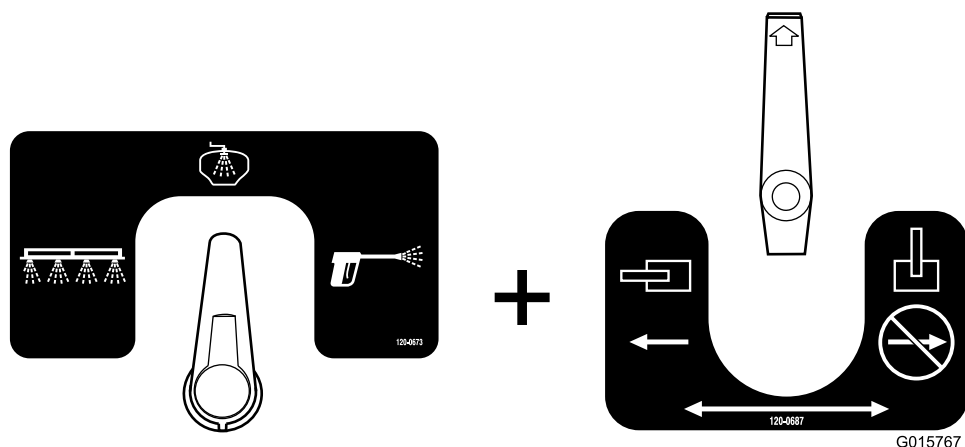
Viktig: Skyllesettet for tankrengjøring er ikke beregnet til å løse klumpete mengder av fuktbart pulver eller "vannoppløselige" kjemikalier som oppstår når kjemikalier ikke tilføres til hovedtanken på riktig måte.

Konfigurerer ventilene for rensesystemet

Merk: Ikke angi noen av ventilene i andre konfigurasjoner annet enn de som vises nedenfor.

- Dette er konfigurasjonen for tankrengjøring ([Figur 53](#)). Bruk denne konfigurasjonen til å sprøyte rensesvann ut av skyllemunnstykkene i tanken.

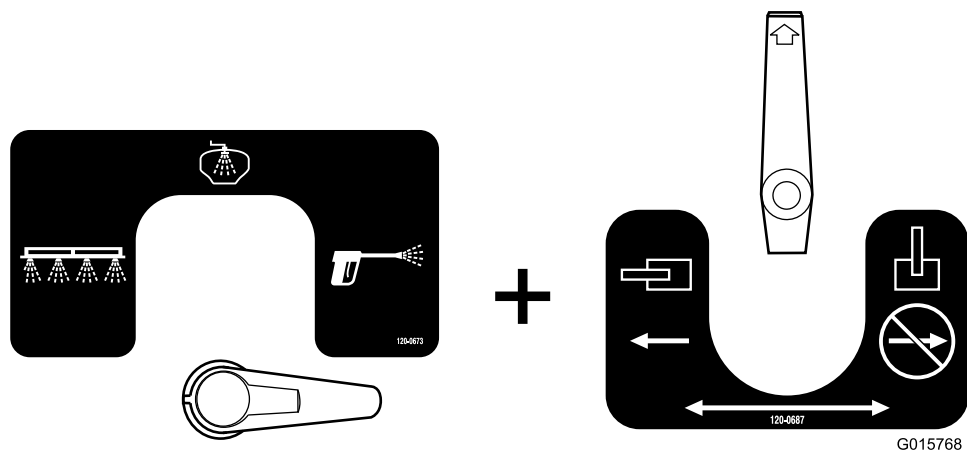
Merk: Kuleventilen må være i denne posisjonen under bruk av sprøytesystemet.



Figur 53
Fireveisventil + kuleventil

- Dette er konfigurasjonen for sprøytepistolen ([Figur 54](#)). Bruk denne konfigurasjonen til å sprøyte rensesvann ut av håndsprederpistolen.

Merk: Kuleventilen må være i denne posisjonen under bruk av sprøytesystemet.

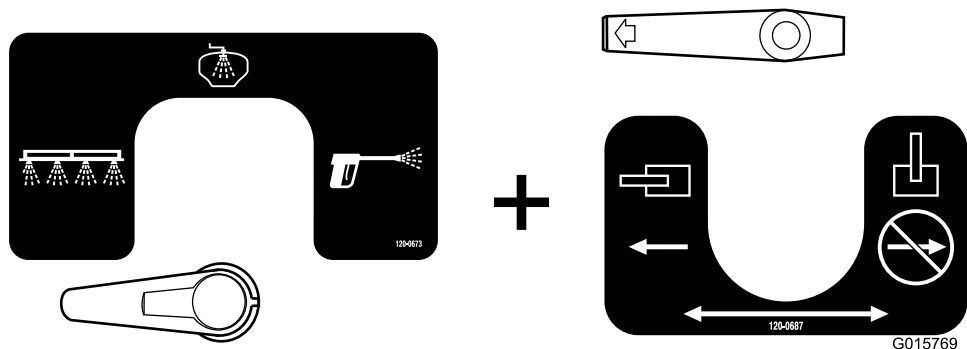


Figur 54
Fireveisventil + kuleventil

g015768

- Dette er bomkonfigurasjonen (Figur 55). Bruk denne konfigurasjonen til å sprøyte rens vann ut av bommene.

Viktig: Ikke sett kuleventilen i denne posisjonen når du bruker hovedkjemikaliepumpen.



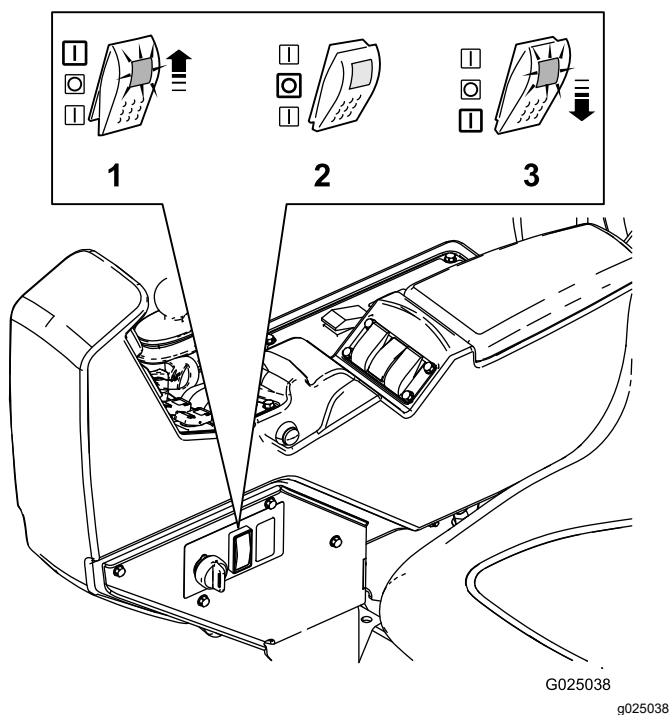
Figur 55
Fireveisventil + kuleventil

g015769

Kontroller

Skyllesettet for tankrengjøring styres av en bryter med tre posisjoner.

- **Opp:** skylletanken er på, bryteren låses i opp-posisjon og forsinkelsestimeren er aktivert.
- **Fri:** skyllepumpen er av og bryteren er i midtre posisjon.
- **Ned:** skylletanken er på, bryteren må holdes i ned-posisjon og forsinkelsestimeren er ikke aktivert.



Figur 56

- | | |
|--|---|
| 1. Opp, på eller tidsinnstilt skylleposisjon | 3. Opp, på eller midlertidig skylleposisjon |
| 2. Nøytral, av-posisjon | |

Når du trykker bryteren **opp**, aktiveres en tidsinnstilt skylling. Pumpen aktiveres i 60 sekunder og pumper ca. 1/3 av skylletankinnholdet inn i hovedtanken. Mens dette pågår vil bryteren være i opp-posisjon. Etter 60 sekunder vil pumpen slutte å kjøre. Bryteren forblir i opp-posisjon helt til den flyttes til den midtre posisjonen eller fri.

Når pumpen er i **fri**, går ingen strøm til pumpen, og skyllesettet er av.

Når du trykker bryteren **Down** (ned), aktiveres en midlertidig bryter. Strøm sendes til pumpen i den perioden som bryteren holdes nede. Blir trykket frigjort, beveger bryteren seg til fri, og strøm sendes ikke til pumpen. Mens bryteren holdes i ned-posisjon, vil pumpen kjøre.

Fylle på tanken

Sett på lokket igjen

1. Skru av sprederpumpen, flytt sprederen til en jevn overflate og sett på parkeringsbremsen.
2. Slå av motoren, og ta ut tenningsnøkkelen.
3. Fjern skylletanklokket og fyll tanken med ca. 66 l rent vann.
4. Sett lokket på påfyllingshalsen.

Viktig: Den 66 liter store skylletanken må bare fylles med rent vann. Andre stoff i skylletanken

kan utgjøre en sikkerhetsfare og/eller skade maskinen.

Bruke skyllesyklusen

Bruk av skyllesyklusen gjør at kjøretøyet kan bevege seg i løpet av skylleprosessen.

1. Sett sprederen på en jevn overflate, aktiver parkeringsbremsen, stopp pumpen, stopp motoren og ta nøkkelen ut av tenningen.
2. Fjern skylletanklokket og fyll tanken med ca. 66 l rent vann. Sett på lokket igjen

Viktig: Den 66 liter store skylletanken må bare fylles med rent vann. Andre stoff i skylletanken kan utgjøre en sikkerhetsfare og/eller skade maskinen.

3. Skru på skyllepumpen ved å stille skyllepumpebryteren slik:
 - Sett bryteren til **opp**-stillingen for å aktivere en tidsinnstilt skylling.
 - Trykk og **hold bryteren nede** for å bytte til manuell bruk av pumpen for ønsket varighet.
4. Når skyllepumpen har overført 22 l vann inn i spredertanken, kan brukeren bruke ristebryteren til spredersystemet for å sirkulere det rene vannet gjennom ristesyklusen.
5. Tøm de gjenværende kjemikalierne ut av spredertanken på en av følgende måter:

Viktig: Avhend væsken med gjenværende kjemikalier i henhold til nasjonale, statlige og lokale bestemmelser.

 - Sprøyt væsken gjennom bommene til hovedtanken er tom.
 - Tøm innholdet i hovedtanken over i en passende beholder, og kasser den utvannede blandingen i henhold til nasjonale, statlige eller lokale bestemmelser.
6. Gjenta trinn 2 til og med 5 for ytterligere to sykluser.

Vedlikehold

Undersøke skyllepumpefilteret

Serviceintervall: Etter de 5 første timene

Hver 50. driftstime

Kontroller at filteret er intakt. Bytt ut filteret hvis det er skadet.

Se etter lekkasjer og skader på skyllesystemet

Serviceintervall: For hver bruk eller daglig—Se etter lekkasjer på slangene.

Etter de 5 første timene—Se etter skader på slangene.

Hver 100. driftstime—Se etter skader på slangene og O-ringene.

Etter de første fem driftstimene, se etter lekkasjer og tegn på skade på alle slanger og koblinger. Inspiser slangeklemmene og holdegaflene. Kontroller at alle koblingene er sikre. Skift ut eventuelle ødelagte deler. Gjenta denne inspeksjonen før hver gang du bruker skyllesystemet.

Inspiser alle slanger og O-ringer etter hver 100. driftstime. Skift ut eventuelle ødelagte deler.

Kontakt en autorisert Toro-forhandler for å få tak i reservedeler.

Inspisering av spredertankstroppene

Serviceintervall: Etter første time—Kontroller skylletankstroppene

Viktig: Hvis festene for spredertankstroppene strammes for hardt, kan det resultere i deformerte og ødelagte stropper.

1. Når spredertanken er fylt opp med vann, kontrollerer du om det er slark i tankstroppene. Er tankstroppene løse, strammer du festene øverst på stroppene til de er plan med overflaten til tanken.

Merk: Ikke stram spredertankstroppene for mye.

2. Påse at høyre og venstre skylletankbrakett holder fast skylletanken ordentlig.

Merk: Fest låsemutteren som fester skylletankbraketten til spredertankstroppene, da dette er nødvendig for å feste skylletanken.

Notat:

Notat:

Sammenstillingserklæring

Modellnr.	Serienr.	Produktbeskrivelse	Fakturabeskrivelse	Generell beskrivelse	Direktiv
41155	315000001 og oppover	EU-samsvarsett, 2015 og nyere Multi-Pro® 1750-gresspreder	EU COMPLIANCE KIT - MP1750 KZ VALVE	Gresspreder	2006/42/EF, 2004/108/EF

Relevant teknisk dokumentasjon er utarbeidet i henhold til kravene i del B av vedlegg VII til direktiv 2006/42/EF.

Vi påtar oss å overføre, som svar på henvendelser fra nasjonale myndigheter, relevant informasjon om dette delvis fullførte maskineriet. Informasjonen vil bli overført elektronisk.

Maskineriet skal ikke tas i bruk før det er integrert i godkjente Toro-modeller som indikert på tilknyttede samsvarserklæringer og i samsvar med alle instruksjoner. Når dette er tilfelle, kan det erklæres i samsvar med alle relevante direktiver.

Godkjent:



Tom Langworthy
Teknisk sjef
8111 Lyndale Ave. South
Bloomington, MN 55420, USA
Desember 2, 2022

Autorisert representant:

Marcel Dutrieux
Manager European Product Integrity
Toro Europe NV
Nijverheidsstraat 5
2260 Oevel
Belgium

UK Declaration of Incorporation

Modellnr.	Serienr.	Produktbeskrivelse	Fakturabeskrivelse	Generell beskrivelse	Direktiv
41155	315000001 og oppover	EU-samsvarsett, 2015 og nyere Multi-Pro® 1750-gresspreder	EU COMPLIANCE KIT - MP1750 KZ VALVE	Gresspreder	S.I. 2008 nr. 1597, S.I. 2016 nr. 1091

Relevant teknisk dokumentasjon er utarbeidet i henhold til kravene i plan 10 av S.I. 2008 nr. 1597.

Vi påtar oss å overføre, som svar på henvendelser fra nasjonale myndigheter, relevant informasjon om dette delvis fullførte maskineriet. Informasjonen vil bli overført elektronisk.

Maskineriet skal ikke tas i bruk før det er integrert i godkjente Toro-modeller som indikert på tilknyttede samsvarserklæringer og i samsvar med alle instruksjoner. Når dette er tilfelle, kan det erklæres i samsvar med alle relevante forskrifter.

This declaration has been issued under the sole responsibility of the manufacturer.
The object of the declaration is in conformity with relevant UK legislation.



Tom Langworthy
Teknisk sjef
8111 Lyndale Ave. South
Bloomington, MN 55420, USA
Desember 2, 2022

Autorisert representant:

Marcel Dutrieux
Manager European Product Integrity
Toro U.K. Limited
Spellbrook Lane West
Bishop's Stortford
CM23 4BU
United Kingdom

Liste over internasjonale forhandlere

Distributør:	Land:	Telefonnummer:	Distributør:	Land:	Telefonnummer:
Agrolanc Kft	Ungarn	36 27 539 640	Maquiver S.A.	Colombia	57 1 236 4079
Balama Prima Engineering Equip.	Hong Kong	852 2155 2163	Maruyama Mfg. Co. Inc.	Japan	81 3 3252 2285
B-Ray Corporation	Korea	82 32 551 2076	Mountfield a.s.	Den tsjekkiske republikk	420 255 704 220
Casco Sales Company	Puerto Rico	787 788 8383	Mountfield a.s.	Slovakia	420 255 704 220
Ceres S.A.	Costa Rica	506 239 1138	Munditol S.A.	Argentina	54 11 4 821 9999
CSSC Turf Equipment (pvt) Ltd.	Sri Lanka	94 11 2746100	Norma Garden	Russland	7 495 411 61 20
Cyril Johnston & Co.	Nord-Irland	44 2890 813 121	Oslinger Turf Equipment SA	Ecuador	593 4 239 6970
Cyril Johnston & Co.	Irland	44 2890 813 121	Oy Hako Ground and Garden Ab	Finland	358 987 00733
Equiver	Mexico	52 55 539 95444	Parkland Products Ltd.	New Zealand	64 3 34 93760
Femco S.A.	Guatemala	502 442 3277	Perfetto	Polen	48 61 8 208 416
ForGarder OU	Estland	372 384 6060	Pratoverde SRL.	Italia	39 049 9128 128
G.Y.K. Company Ltd.	Japan	81 726 325 861	Prochaska & Cie	Østerrike	43 1 278 5100
Geomechaniki of Athens	Hellas	30 10 935 0054	RT Cohen 2004 Ltd.	Israel	972 986 17979
Golf international Turizm	Tyrkia	90 216 336 5993	Riversa	Spania	34 9 52 83 7500
Guandong Golden Star	Kina	86 20 876 51338	Lely Turfcare	Danmark	45 66 109 200
Hako Ground and Garden	Sverige	46 35 10 0000	Solvert S.A.S.	Frankrike	33 1 30 81 77 00
Hako Ground and Garden	Norge	47 22 90 7760	Spyros Stavrinides Limited	Kypros	357 22 434131
Hayter Limited (U.K.)	Storbritannia	44 1279 723 444	Surge Systems India Limited	India	91 1 292299901
Hydroturf Int. Co Dubai	De forente arabiske emirater	97 14 347 9479	T-Markt Logistics Ltd.	Ungarn	36 26 525 500
Hydroturf Egypt LLC	Egypt	202 519 4308	Toro Australia	Australia	61 3 9580 7355
Irrimac	Portugal	351 21 238 8260	Toro Europe NV	Belgia	32 14 562 960
Irrigation Products Int'l Pvt Ltd.	India	0091 44 2449 4387	Valtech	Marokko	212 5 3766 3636
Jean Heybroek b.v.	Nederland	31 30 639 4611	Victus Emak	Polen	48 61 823 8369

European Privacy Notice

Informasjonen Toro samler inn

Toro Warranty Company (Toro) respekterer ditt personvern. For at vi skal kunne behandle ditt garantikrav og kontakte deg ved en eventuell produkttilbakekalling, ber vi deg om å dele enkelte personopplysninger med oss, enten direkte eller gjennom den lokale Toro-bedriften eller -forhandleren.

Toros garantisystem finnes på vertsservere i USA, hvor personvernlovgivningen kanskje ikke gir samme beskyttelse som i ditt eget land.

VED Å DELE DIN PERSONLIGE INFORMASJON MED OSS, SAMTYKKER DU I BEHANDLINGEN AV DIN PERSONLIGE INFORMASJON SOM BESKREVET I DENNE PERSONVERNERKLÆRINGEN.

Måten Toro bruker informasjon på

Toro kan bruke din personlige informasjon til å behandle garantikrav, til å kontakte deg ved en eventuell produkttilbakekalling og av andre hensyn som vi vil fortelle deg om. Toro kan dele din informasjon med Toros datterselskaper, forhandlere eller andre forretningspartnere i forbindelse med disse aktivitetene. Vi vil ikke selge din personlige informasjon til andre selskaper. Vi forbeholder oss retten til å oppgi personlig informasjon for samsvar med gjeldende lovgivning og på forespørsel fra passende myndighet, for å kunne drive våre systemer korrekt eller for vår egen eller andre brukeres beskyttelse.

Oppbevaring av personlig informasjon

Vi vil oppbevare din personlige informasjon så lenge vi har behov for den, av hensynene de opprinnelig ble samlet inn for eller av andre legitime hensyn (som f.eks. samsvar med regelverk), eller som påkrevd av gjeldende lovgivning.

Toros forpliktelse til din personlige informasjons sikkerhet

Vi tar rimelige forholdsregler for å beskytte sikkerheten til din personlige informasjon. Vi setter også i verk tiltak for å opprettholde nøyaktigheten til og gjeldende status for personlig informasjon.

Tilgang og korrigerings av personlig informasjon

Hvis du vil gjennomgå eller korrigere din personlige informasjon, kontakt oss per e-post på legal@toro.com.

Australsk forbrukerlov

Australske kunder vil finne opplysninger angående australsk forbrukerlov enten inni boksen eller hos din lokale Toro-forhandler.



Generell Toro-garanti for kommersielle produkter

En begrenset toårsgaranti

Betingelser og inkluderte produkter

Toro Company og datterselskapet Torp Warranty Company, i henhold til en avtale mellom dem, garanterer i fellesskap at ditt kommersielle Toro-produkt ("produktet") er uten feil i materialer eller håndverk i to år eller 1500 driftstimer*, avhengig av hva som inntreffer først. Denne garantien gjelder alle produkter, med unntak av luftemaskiner (se separate garantierklæringer for disse produktene). Der det finnes berettigede forhold, vil vi reparere produktet uten ekstra kostnad for deg, inkludert diagnose, arbeid, deler og transport. Denne garantien tar effekt på den dato som produktet leveres til kunden. * Produkt utstyrt med timeteller.

Instruksjoner for å innhente garantitjenester

Du er ansvarlig for å underrette distributøren eller den autoriserte forhandleren av kommersielle produkter om hvem du kjøpte produktet av, straks du tror at det foreligger et berettiget forhold. Hvis du trenger hjelp med å finne en distributør eller autorisert forhandler av kommersielle produkter, eller hvis du har spørsmål ang. dine garantirettigheter eller ansvar, kan du kontakte:

Toros serviceavdeling for kommersielle produkter
Toro Warranty Company
8111 Lyndale Avenue South
Bloomington, MN 55420-1196, USA

+1-952-888-8801 eller +1-800-952-2740
E-post: commercial.warranty@toro.com

Eierens ansvar

Som eier av produktet, er du ansvarlig for nødvendig vedlikehold og justeringer som beskrives i *brukerhåndboken*. Hvis du ikke utfører nødvendig vedlikehold og justeringer, kan dette føre til at garantien blir ugyldig.

Elementer og betingelser som ikke inkluderes

Ikke all produktsvikt eller feilfunksjon som finner sted i løpet av garantiperioden, er et resultat av defekter i materialene eller håndverket. Denne garantien dekker ikke følgende:

- Produktsvikt, som er et resultat av at man ikke har brukt originale Toro-deler ved utskiftninger, eller fra installering og bruk av tilleggsutstyr eller endret tilbehør som ikke kommer fra Toro. En separat garanti kan gis av produsenten for disse artiklene.
- Produktsvikt som er et resultat av at man ikke har utført anbefalt vedlikehold og/eller justeringer. Hvis du ikke vedlikeholder Toro-produktet i henhold til anbefalt vedlikehold som oppgitt i *brukerhåndboken*, kan dette føre til at garantikrav blir avslått.
- Produktsvikt som er et resultat av at man har brukt produktet på en grov, uaktsom eller uforsiktig måte.
- Deler som anses som forbruksdeler, bortsett fra om de er defekte. Eksempler på deler som anses som forbruksdeler, eller som brukes opp, under normal drift av produktet er, men er ikke begrenset til, bremseklosser og bremsebelegg, clutchbelegg, kniver, spoler, valser og lagre (tettet eller smurt), motstål, tennplugg, styrehjul og lagre, dekk, filtre, remmer og enkelte sprøytodeler som diafragma, munnstykker, kontrollventiler o.l.
- Feil forårsaket av utenforliggende krefter. Tilstander som anses å være utenforliggende krefter inkluderer, men er ikke begrenset til, vær, lagringsprosedyrer, ikke-godkjent bruk av kjølemedier, smøremidler, tilsetningsstoffer, gjødsel, vann eller kjemikalier o.l.
- Feil eller ytelsesproblemer på grunn av drivstoffbruk (f.eks. bensin, diesel eller biodiesel) som ikke samsvarer med de respektive bransjestandardene.

Land andre enn USA og Canada

Kunder som har kjøpt Toro-produkter som er eksportert fra USA eller Canada bør ta kontakt med sin Toro-distributør (forhandler) for å få garantipoliser for ditt land, din provins eller din delstat. Hvis du av en eller annen grunn er misfornøyd med din forhandlers tjenester eller har vanskeligheter med å skaffe deg informasjon om garantien, ta kontakt med importøren av Toro-produktene.

- Normal støy, vibrasjon, slitasje og forringelse.
- "Vanlig slitasje" inkluderer, men er ikke begrenset til, skade på seter pga. slitasje eller slipevirkning, slitte, lakkerte overflater, oppskrapte merker eller vinduer o.l.

Deler

Deler som skal skiftes ut som en del av nødvendig vedlikehold er garantert for perioden opp til tidspunktet for utskiftningen av delen. Deler som skiftes ut under garantien dekkes i gyldighetsperioden for garantien til originalproduktet og blir Toros eiendom. Toro vil ta den siste avgjørelsen om å reparere eventuelle eksisterende deler eller montere eller erstatte den. Toro kan bruke fabrikkreparerte deler for garantireparasjoner.

Garanti for dypsyklus- og litium-ionbatterier:

Dypsyklus- og litium-ion-batterier har et begrenset antall kilowattimer de kan levere i løpet av levetiden. Bruks-, lade- og vedlikeholdsteknikker kan forlenge eller forkorte den totale levetiden til batteriet. Etter hvert som batteriene i dette produktet brukes, vil mengden med faktisk arbeid mellom ladeintervallene sakte men sikkert minke til batteriet er helt brukt opp. Bytte av oppbrukte batterier, på grunn av normal forbruk, er produkteiers ansvar. Batteriene må kanskje byttes ut i løpet av den ordinære produktgaranti-perioden for eierens regning. Merk: (Kun litium-ionbatterier): Et litium-ionbatteri har en proporsjonsmessig delegaranti som begynner tredje året og gjelder til og med femte året, avhengig av driftstid og kilowattimer brukt. Les *brukerhåndboken* for mer informasjon.

Vedlikehold foretas for eierens regning

Trimming av motor, smøring, rengjøring og lakkering, utskifting av filtre, kjølevæske og utføring av anbefalt vedlikehold, er noen av de normale tjenestene som Toro-produkter forutsetter må foretas for eiers regning.

Generelle betingelser

Reparasjon av en autorisert Toro-distributør eller -forhandler er ditt eneste rettsmiddel under denne garantien.

Verken Toro Company eller Toro Warranty Company er ansvarlig for indirekte, tilfeldige eller betingede skader i forbindelse med bruk av Toro-produkter som dekkes av denne garantien, inkludert eventuelle kostnader eller utgifter forbundet med bruk av reserveutstyr eller -tjenester i perioder med feilfunksjon og ikke-bruk (innenfor rimelighetens grenser) i påvente av at reparasjoner skal foretas under denne garantien. Bortsett fra utslippsgarantien som det vises til nedenfor, hvis den gjelder, er det ingen andre uttrykkelige garantier. Alle impliserte garantier om salgbarhet og egnethet til bruk er begrenset til varigheten av denne uttrykkelige garantien.

Noen stater tillater ikke utelatelse av tilfeldige eller betingede skader eller begrensninger for hvor lenge en implisert garanti skal vare. Ovennevnte utelatelser og begrensninger gjelder derfor kanskje ikke for deg. Denne garantien gir deg spesielle rettigheter i henhold til loven, og du kan kanskje også ha andre rettigheter som varierer fra stat til stat.

Merknad ang. motorgaranti:

Systemet for utslippskontroll på ditt produkt dekkes kanskje av en separat garanti hvor kravene er fastsatt av det amerikanske miljøforvaltningsorganet EPA (EPA = Environmental Protection Agency) og/eller bilprodusentgruppen CARB (CARB = California Air Resources Board). Timebegrensningen som fastsettes ovenfor gjelder ikke for garantien for systemer for utslippskontroll. Du finner mer informasjon om dette i garantierklæringen for motorutslippskontroll i brukerhåndboken eller i dokumentasjonen fra motorprodusenten.