



**Reciclador ProLine 53-cm<sup>®</sup>**  
**Cortacésped Dirigido**

Modelo N° 22045—210000001 y Superiores

**Manual del Operador**



# Contenido

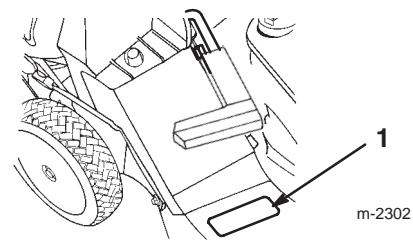
	Página
Introducción .....	2
Seguridad .....	3
Seguridad en general para cortacéspedes .....	3
Presión sonora .....	5
Potencia sonora .....	5
Nivel de vibración .....	5
Glosario de símbolos .....	6
Ensamblaje .....	9
Instalación del manillar .....	9
Instalación del depósito de combustible y el tubo de combustible .....	9
Instalación de la tapa del limpiador de aire .....	10
Instalación del tapón del conducto de descarga .....	10
Antes del uso .....	11
Mezcla de gasolina y aceite .....	11
Operación .....	12
Controles .....	12
Cómo arrancar el motor .....	12
Cómo parar el motor .....	13
Operación de la cuchilla y de la transmisión autopropulsada .....	13
Uso del tapón del conducto de descarga .....	13
Comprobación del freno/embrague de la cuchilla .....	13
Ajuste de la altura de corte .....	15
Uso de la bolsa de recortes .....	16
Consejos de operación .....	17
Mantenimiento .....	19
Calendario recomendado de mantenimiento .....	19
Comprobación del freno/embrague de la cuchilla .....	20
Limpieza de los bajos de la carcasa del cortacésped .....	20
Mantenimiento del limpiador de aire .....	21
Mantenimiento de la bujía .....	22
Lubricación de los razos de pivote .....	22
Mantenimiento de la cuchilla de corte .....	22
Limpieza del protector del freno/embrague de la cuchilla .....	24
Limpiar debajo de la cubierta de la correa .....	25
Limpieza del sistema de refrigeración .....	25
Ajuste del acelerador .....	25
Ajuste de la transmisión autopropulsada .....	25
Limpieza del silenciador y el orificio de escape .....	26
Lubricación de la caja de engranajes .....	27
Ajuste del cable del freno de la cuchilla .....	27

Cómo cambiar el filtro de combustible .....	28
Mantenimiento de las ruedas .....	28
Vaciado del depósito de combustible .....	29
Almacenamiento .....	29
Preparación del sistema de combustible .....	29
Preparación del motor .....	29
Información general .....	30
Después del almacenamiento .....	30
Accesorios .....	30
Solución de problemas .....	31

## Introducción

Lea este manual detenidamente para aprender a utilizar y mantener correctamente su producto. La información de este manual puede ayudarle a usted y a otros evitar lesiones personales y daños al producto. Aunque Toro diseña y fabrica productos seguros, usted es responsable de utilizar el producto correctamente y con seguridad.

Cuando necesite asistencia técnica, piezas genuinas Toro o información adicional, póngase en contacto con un Distribuidor de Servicio Autorizado o con Asistencia al Cliente Toro, y tenga a mano los números de modelo y serie de su producto. La figura 1 ilustra la ubicación de los números de modelo y serie en el producto.



**Figura 1**

1. Ubicación de los números de modelo y de serie

Anote a continuación los números de modelo y de serie de su producto:

<b>Modelo No.</b> _____
<b>No. de serie:</b> _____

Este manual identifica potenciales peligros y tiene mensajes de seguridad especiales que ayudan a usted y a otras personas a evitar lesiones personales, e incluso la muerte. **Peligro**, **Advertencia** y **Cuidado** son palabras utilizadas para identificar el nivel del peligro.

**Peligro** señala un peligro extremo que causará **lesiones graves o la muerte** si no se siguen las precauciones recomendadas.

**Advertencia** señala un peligro extremo que **puede** causar lesiones graves o la muerte si no se siguen las precauciones recomendadas.



**Cuidado** señala un peligro que puede causar lesiones menores o moderadas si no se siguen las precauciones recomendadas.


Este manual utiliza dos palabras más para resaltar información. **Importante** resalta información especial sobre aspectos mecánicos, y **Nota:** enfatiza información general que merece una atención especial.

## Seguridad

**El uso o mantenimiento incorrectos de este cortacésped puede causar lesiones. Para reducir la posibilidad de lesiones, cumpla estas instrucciones de seguridad.**

Toro ha diseñado y probado este cortacésped para que ofrezca un servicio razonablemente seguro; no obstante, **el incumplimiento de las instrucciones siguientes puede causar lesiones personales.**

 <b>Advertencia</b> 
<p>Los gases de escape del motor contienen monóxido de carbono, que es un veneno inodoro que puede matarle.</p> <p>No haga funcionar el motor dentro de un edificio o en un lugar cerrado.</p>

Para asegurar la máxima seguridad, el mejor rendimiento, y para adquirir conocimientos sobre el producto, es imprescindible que usted y cualquier otra persona que opere el cortacésped lea y comprenda el contenido de este manual antes de poner en marcha el motor. Preste atención especial al símbolo de alerta de seguridad,  que significa *cuidado, advertencia o peligro* – “instrucción de seguridad personal”. Lea y comprenda la instrucción porque tiene que ver con su seguridad. El incumplimiento de la instrucción puede dar lugar a lesiones personales.

## Seguridad en general para cortacéspedes

Este cortacésped es capaz de amputar manos y pies y de lanzar objetos al aire. El no observar las siguientes instrucciones de seguridad puede dar lugar a lesiones corporales e incluso la muerte.

### Formación

- Lea detenidamente este manual de operador. Familiarícese totalmente con los controles y con el uso correcto del cortacésped antes de arrancarlo.
- No permita nunca que niños o personas no familiarizadas con estas instrucciones utilicen el cortacésped. La normativa local puede imponer límites sobre la edad del operador.
- No siegue nunca si hay otras personas (especialmente niños) o animales cerca. Pare el cortacésped si alguien entra en la zona.
- Pueden ocurrir accidentes trágicos si el operador no está alerta a la presencia de niños. A menudo los niños son atraídos por el cortacésped y la actividad de segar. No suponga nunca que los niños vayan a permanecer en el último lugar en que los vio.
- Mantenga a los niños alejados de la zona de siega y bajo la atenta mirada de un adulto responsable.
- Esté alerta y pare el cortacésped si entran niños en la zona.
- Extreme la precaución al acercarse a esquinas ciegas, arbustos, árboles u otros objetos que puedan dificultar la visión.
- Tenga en cuenta que el operador o el usuario es responsable de cualquier accidente o peligro que afecte a otras personas o a su propiedad.
- Consulte las instrucciones del fabricante respecto a la instalación y operación de los accesorios. Utilice solamente los accesorios que han sido aprobados por el fabricante.

### Preparación

- Inspeccione cuidadosamente la zona en la que va a utilizar el cortacésped, y retire cualquier piedra, palo, alambre, hueso u otro objeto extraño.
- Mientras corta el césped, use pantalones largos y calzado fuerte.
- No haga funcionar el cortacésped estando descalzo, o llevando sandalias.
- Lleve siempre gafas de seguridad con protectores laterales al operar el cortacésped.

- Advertencia: La gasolina es altamente inflamable. Tome las siguientes precauciones:
  - Utilice recipientes especialmente diseñados para su almacenamiento.
  - Rellene el depósito al aire libre únicamente, y no fume mientras rellena el depósito.
  - Añada el combustible antes de arrancar el motor. No retire nunca el tapón del depósito de combustible ni añada gasolina si el motor está en funcionamiento o si el motor está caliente.
  - Si se derrama gasolina, no intente arrancar el motor. Aleje el cortacésped de la zona del derrame para evitar crear una fuente de ignición hasta que los vapores de gasolina se hayan disipado.
  - Vuelva a colocar firmemente todos los tapones de los depósitos y de los recipientes.
  - Si es necesario drenar el combustible del depósito, hágalo al aire libre.
- Sustituya los silenciadores defectuosos.
- Antes de usar el cortacésped, realice siempre una inspección visual para asegurarse de que las cuchillas, los pernos de las cuchillas y el conjunto de corte no están desgastados o dañados. Sustituya cuchillas o pernos gastados o dañados en conjuntos completos para no desequilibrar la máquina.
- En cortacéspedes con múltiples cuchillas, tenga cuidado, puesto que girar una cuchilla puede hacer que giren otras cuchillas.

## Operación

- No haga funcionar el motor en recintos cerrados donde se pueda acumular el monóxido de carbono.
- Corte el césped solamente con luz natural o con una buena iluminación artificial.
- Asegúrese de pisar firmemente en cuestas y pendientes.
- Camine, no corra jamás.
- Sujete firmemente el manillar.
- En el caso de cortacéspedes giratorios con ruedas, siegue lateralmente las cuestas y pendientes, nunca hacia arriba o hacia abajo.
- Extreme las precauciones al cambiar de dirección en cuestas o pendientes.
- No siegue pendientes y cuestas extremadamente empinadas.
- Extreme las precauciones al ir hacia atrás o tirar del cortacésped hacia usted.
- Antes de ir hacia atrás y mientras va hacia atrás, mire hacia atrás y hacia abajo por si hubiera niños pequeños.
- Pare la(s) cuchilla(s) si es necesario inclinar el cortacésped para su transporte al cruzar superficies que no sean de hierba y cuando transporta el cortacésped a y desde la zona a segar.
- No utilice nunca el cortacésped si los protectores están defectuosos o dañados, o sin tener colocados los dispositivos de seguridad (como por ejemplo deflectores y recogehierbas).
- No cambie los ajustes de velocidad del motor.
- Desengrane todos los embragues de cuchillas y transmisión antes de arrancar el motor.
- Arranque el motor con cuidado siguiendo las instrucciones y con los pies bien alejados de la(s) cuchilla(s).
- No incline el cortacésped al arrancar el motor, a menos que sea obligatorio inclinar el cortacésped para arrancarlo. En este caso, no lo incline más de lo absolutamente necesario y levante únicamente la parte que está más lejos del operador.
- No arranque el motor estando delante del conducto de descarga.
- No coloque nunca las manos o los pies debajo de piezas que están girando. Manténgase alejado del conducto de descarga en todo momento.
- No levante ni transporte el cortacésped mientras el motor esté en marcha.
- Para el motor y desconecte el cable de la bujía:
  - antes de limpiar atascos o despejar el conducto de descarga;
  - antes de inspeccionar, limpiar o hacer mantenimiento en el cortacésped;
  - después de golpear un objeto extraño. Inspeccione el cortacésped y repare cualquier daño antes de arrancar y operar el cortacésped; y
  - si el cortacésped comienza a vibrar de manera anormal (comprobar inmediatamente).
- Pare el motor:
  - siempre que deje desatendido el cortacésped; y
  - antes de repostar combustible.
- Reduzca el ajuste del acelerador mientras se para el motor y, si el motor está equipado con una válvula de cierre de combustible, ciérrela cuando termine de segar.
- Pare la(s) cuchilla(s) al cruzar caminos de gravilla, senderos o carreteras.

- Pare el motor y espere a que la cuchilla se detenga completamente antes de retirar el recogehierbas.
- No opere el cortacésped bajo la influencia de drogas o alcohol.
- Si el cortacésped comienza a vibrar de manera anormal, pare el motor y compruebe la causa inmediatamente. La vibración suele ser un aviso de problemas.

Las pendientes son un factor de primera importancia relacionadas con accidentes, especialmente resbalones y caídas, que pueden causar lesiones graves. Si usted no se siente con confianza en una pendiente, no la siegue.

- Esté atento a baches, surcos o montículos. La hierba alta puede ocultar obstáculos.
- No siegue cerca de terraplenes, fosas o taludes. Usted podría perder el equilibrio o resbalar.
- No siegue la hierba mojada. Podría resbalar.

## Mantenimiento y almacenamiento

- Mantenga apretados todos los tornillos, pernos (especialmente los pernos de fijación de las cuchillas) y tuercas para asegurar que el cortacésped está en perfectas condiciones de funcionamiento.
- No almacene nunca el cortacésped con gasolina en el depósito dentro de un edificio donde los vapores puedan llegar a una llama desnuda o una chispa.
- Espere a que se enfríe el motor antes de guardar el cortacésped en un recinto cerrado.
- Para reducir el riesgo de incendio, mantenga el motor, el silenciador, el compartimiento de la batería y el área del depósito del gasolina libre de hierba, hojas y exceso de grasa.
- Inspeccione frecuentemente el recogehierba por si existe desgaste o deterioro.
- Sustituya cualquier pieza desgastada o dañada.
- Extreme las precauciones al manejar gasolina; los vapores de la gasolina son explosivos.
- No manipule nunca los dispositivos de seguridad. Compruebe regularmente que funcionan correctamente.
- Mantenga el cortacésped libre de hierba, hojas y cualquier acumulación de otros residuos. Limpie cualquier gasolina o combustible derramado.

- Pare e inspeccione el cortacésped si golpea un objeto. Repare el cortacésped, si es necesario, antes de arrancar el motor.
- No intente nunca ajustar la altura de las ruedas cuando el motor está en marcha.
- Los componentes del recogehierbas están sujetos a desgaste, daños y deterioro, lo cual podría dejar al descubierto piezas en movimiento o permitir que se arrojen objetos. Compruebe frecuentemente los componentes y sustitúyalos con las piezas recomendadas por el fabricante cuando sea necesario.
- Las cuchillas del cortacésped están afiladas y pueden cortarle. Envuelva la(s) cuchilla(s) o lleve guantes, y extreme las precauciones al manejarlas.
- No cambie los ajustes de velocidad del motor.
- Si es necesario drenar el combustible del depósito, hágalo al aire libre.
- Para asegurar el máximo rendimiento y seguridad, compre únicamente piezas y accesorios genuinos de Toro.
- Repare o sustituya las pegatinas de seguridad e instrucciones cuando sea necesario.

## Presión sonora

Esta unidad tiene un nivel máximo de presión sonora en el oído del operador de 83,6 dB(A), basado en mediciones realizadas en máquinas idénticas de acuerdo con la Directiva 98/37/CE.

## Potencia sonora

Esta unidad tiene un nivel de potencia sonora garantizado de 100 dBA, basado en mediciones realizadas en máquinas idénticas de acuerdo con la Directiva 2000/14/CE.

## Vibración

Esta unidad no supera un nivel de vibración mano/brazo de 3,45 m/s<sup>2</sup>, basado en mediciones realizadas en máquinas idénticas de acuerdo con la Directiva 98/37/CE.

# Glosario de símbolos

Triángulo de alerta de seguridad – el símbolo dentro del triángulo indica un peligro



Símbolo de alerta de seguridad



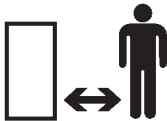
Lea el manual del operador



Consulte el Manual Técnico para los procedimientos de mantenimiento correctos



Peligro – no se acerque a la máquina



Manténgase a una distancia prudencial del cortacésped



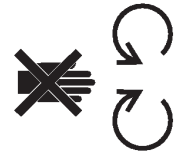
Objetos lanzados o arrojados — Exposición del cuerpo entero



Objetos lanzados o arrojados — Segadora giratoria de montaje lateral. Mantenga la pantalla deflectora colocada



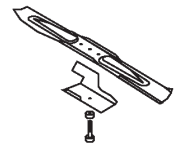
No abra o retire los protectores de seguridad mientras el motor está en marcha



La cuchilla giratoria puede amputar los dedos de los pies o de las manos. No se acerque a la cuchilla del cortacésped con el motor en marcha



Para evitar el fallo de la cuchilla al picar, utilice el refuerzo de la cuchilla siempre que el cortacésped tenga instalado el tapón de picar hierba



Transmisión



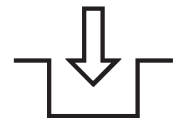
Aceite



Encendido/funcionando



Engranar



Desengranar



Pare el motor antes de abandonar el puesto del operador



Contador de horas/horas de operación transcurridas



Rápida



Lenta



Disminuyendo/aumentando



Punto de engrase



Arranque del motor



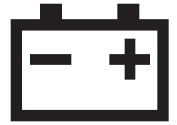
Parada del motor



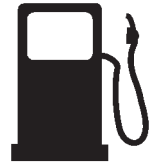
Estrangulador



Estado de carga de la batería



Combustible



Punto muerto



Primera marcha



Segunda marcha



Tercera marcha



Elemento de corte – símbolo básico



Elemento de corte – ajuste de la altura



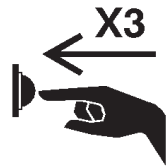
Cuerda de arranque



Cebador (ayuda de arranque)



Pulse el cebador tres veces



Deseche las baterías adecuadamente



Inserte la llave de contacto



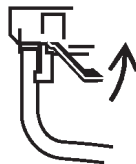
Gire la llave de contacto



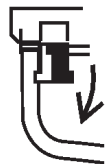
Mueva el control



Mueva el control hacia adelante



Mueva el control hacia atrás



Rueda



Tracción de las ruedas



Baje la barra de control



Levante la barra de control



Levante/baje la barra de control



Levante/baje la barra de control



Levante la barra de control



Levante la barra de control



Baje la barra de control



# Ensamblaje

**Nota:** Los lados derecho e izquierdo de la máquina se determinan desde la posición normal del operador.

## Instalación del manillar

1. Fije el manillar al exterior de la carcasa del cortacésped (usando el taladro inferior) con dos tornillos de caperuza de 8 mm x 31 mm, arandelas, y contratuercas delgadas de nylon.
2. Fije los cierres del manillar al manillar con dos tornillos de caperuza de 8 mm x 38 mm, arandelas, y contratuercas delgadas de nylon (Fig. 2).

**Figura 2**

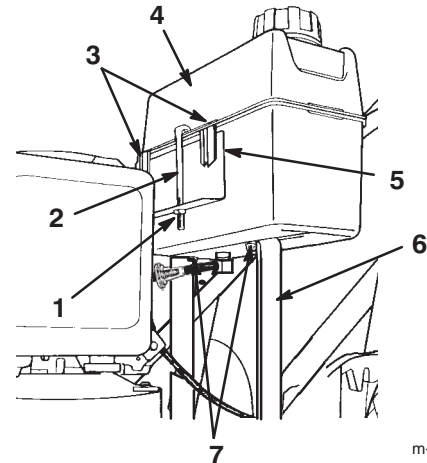
- |                                   |                 |
|-----------------------------------|-----------------|
| 1. Cierre del manillar            | 3. Contratuerca |
| 2. Varilla de soporte de la bolsa | 4. Manillar     |

**Nota:** Usted puede ajustar la altura del manillar para trabajar cómodamente. Colóquese detrás del manillar para determinar la altura adecuada. Para ajustar la altura del manillar, coloque los tornillos y contratuercas que fijan los cierres del manillar al manillar en los otros taladros de montaje de los cierres.

3. Deslice la varilla de soporte de la bolsa por los taladros de montaje **superiores** del manillar y fije cada extremo con una contratuerca (Fig. 2).
4. Utilice sujetacables para fijar los cables de control al manillar debajo de la varilla de soporte de la bolsa.

## Instalación del depósito de combustible y el tubo de combustible

1. Empiece a atornillar los dos tornillos autorroscantes en el fondo del depósito de combustible, y luego retire los tornillos (Fig. 3).

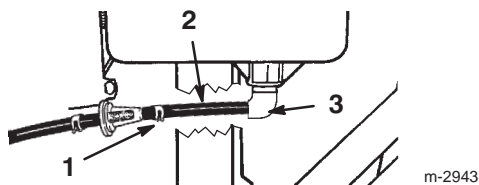


**Figura 3**

- |                                      |  |
|--------------------------------------|--|
| 1. Contratuerca                      | 5. Soporte del depósito de combustible |
| 2. Retén del depósito de combustible | 6. Base del depósito                   |
| 3. Clips de plástico                 | 7. Tornillos autorroscantes            |
| 4. Depósito de combustible           |  |

2. Enganche los clips de plástico de la parte delantera del depósito de combustible en el soporte del depósito de combustible (Fig. 3).
3. Fije el depósito de combustible a la base del depósito con los dos tornillos autorroscantes (Fig. 3). **No apriete demasiado los tornillos.**
4. Enganche el retenido del depósito de combustible a la parte trasera del depósito de combustible, y deslice el extremo del retenido en el soporte del depósito de combustible (Fig. 3).
5. Fije el retenido al soporte del depósito con una contratuerca (Fig. 3). **No apriete demasiado la contratuerca.**

6. Retire el tapón rojo del extremo del tubo de combustible y del extremo del codo del depósito de combustible (Fig. 4).



**Figura 4**

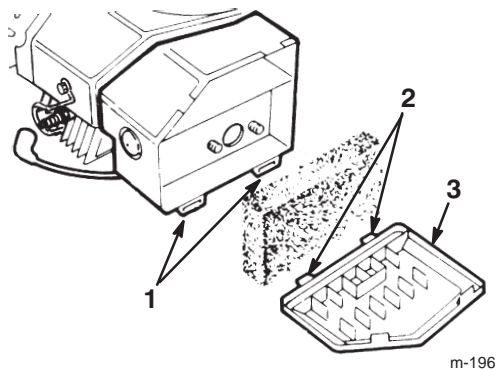
1. Abrazadera del tubo de combustible
2. Tubo de combustible
3. Codo

7. Deslice el extremo del tubo de combustible en el codo (Fig. 4).

8. Fije el tubo de combustible en su lugar con la abrazadera (Fig. 4).

## Instalación de la tapa del limpiador de aire

1. Inserte las pestañas inferiores de la tapa del limpiador de aire en las ranuras (Fig. 5).



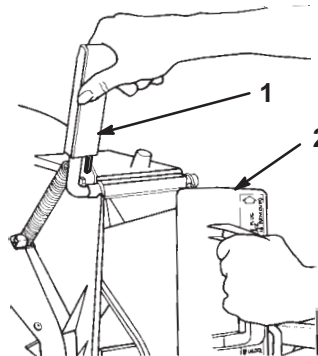
**Figura 5**

1. Ranuras
2. Pestañas
3. Tapa

2. Gire la tapa hacia arriba y colóquela a presión (Fig. 5).

## Instalación del tapón del conducto de descarga

1. Abra la puerta de descarga tirando del tirador hacia adelante y desplazándola hacia atrás (Fig. 6). Sujete el tirador de la puerta para evitar que el muelle cierre la puerta mientras inserta el tapón.



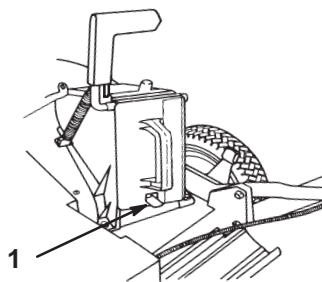
**Figura 6**

1. Tirador de la puerta de descarga
2. Tapón girado en el sentido de las agujas del reloj

2. Puesto que el tapón es algo más ancho que la abertura del conducto de descarga, gire el tapón ligeramente en el sentido de las agujas del reloj al insertarlo (Fig. 6).

**Nota:** Asegúrese de que la flecha de la pegatina del tapón señale hacia arriba.

3. Inserte el tapón hasta el fondo, hasta que el clip en la parte inferior del tapón se enganche, fijando el tapón firmemente en el conducto de descarga (Fig. 7).



**Figura 7**

1. Clip

4. Suelte el tirador de la puerta de descarga para bloquear la parte superior del tapón.

# Antes del uso

## Mezcla de gasolina y aceite

Su cortacésped Toro tiene un motor de dos tiempos que requiere una mezcla de gasolina y aceite de 50:1.

Utilice solamente gasolina nueva, sin plomo (incluyendo gasolina oxigenada o reformulada) de 87 o más octanos. Para asegurarse de que la gasolina está nueva, compre solamente la cantidad que prevé utilizar en 30 días. El uso de gasolina sin plomo reduce los depósitos en la cámara de combustión y alarga la vida de la bujía.

**Importante** No use nunca metanol, gasolina que contenga metanol, gasohol con más del 10% de etanol, gasolina super o gasolina blanca. Estos combustibles pueden dañar el sistema de combustible.

**Importante** No utilice aceite de automóvil (como por ejemplo SAE 30 o SAE 10W30), ni aceite de dos tiempos no homologado por NMMA o TCW, ni una mezcla con relación incorrecta de gasolina/aceite. Esto puede causar daños al motor no cubiertos por la garantía Toro.



### Peligro



Bajo ciertas condiciones la gasolina es extremadamente inflamable y altamente explosiva. Un incendio o explosión de gasolina puede quemarle a usted y a otras personas y causar daños materiales.

- Llene el depósito de combustible en el exterior, en una zona abierta y con el motor frío. Limpie la gasolina derramada.
- No llene completamente el depósito de combustible. Añada gasolina al depósito de combustible hasta que el nivel esté entre 6 y 13 mm por debajo del extremo inferior del cuello de llenado. Este espacio vacío en el depósito permitirá la dilatación de la gasolina.
- No fume nunca mientras maneja la gasolina y manténgase alejado de llamas desnudas o de lugares donde una chispa pudiera inflamar los vapores de gasolina.
- Almacene la gasolina en un recipiente homologado y manténgala fuera del alcance de los niños.
- Nunca adquiera un suministro de gasolina para más de 30 días.



### Peligro



Al repostar, bajo ciertas condiciones puede acumularse una carga estática, que encenderá la gasolina. Un incendio o explosión de gasolina puede quemarle a usted y a otras personas y causar daños materiales.

- Coloque siempre los recipientes de gasolina en el suelo, lejos del vehículo, antes de repostar.
- No llene los recipientes de combustible dentro de un vehículo, camión o remolque ya que las alfombras o los revestimientos de plástico del interior de los remolques podrían aislar el recipiente y retrasar la pérdida de la carga estática.
- Cuando sea posible, retire el equipo a repostar del camión o remolque y reposte con las ruedas sobre el suelo.
- Si esto no es posible, reposte el equipo sobre el camión o remolque desde un recipiente portátil, en vez de usar un surtidor de gasolina.
- Si es imprescindible el uso de un surtidor, mantenga la boquilla en contacto con el borde del depósito de combustible o la abertura del recipiente en todo momento hasta que termine de repostar.

**Nota:** Utilice un estabilizador/acondicionador de combustible para todos los productos Toro a gasolina durante la operación y el almacenamiento. Un estabilizador/acondicionador de combustible limpia el motor durante la operación, e impide la formación de barniz pegajoso en el motor durante el almacenamiento. Un estabilizador/acondicionador de combustible es más eficaz cuando se mezcla con gasolina fresca. Si usted utiliza *Aceite para Motores de 2 Tiempos Toro 50:1 All Season con Estabilizador de Combustible*, no es necesario añadir estabilizador/acondicionador.

**Importante** No utilice aditivos de combustible, salvo un estabilizador de combustible, durante el almacenamiento. No use estabilizadores a base de alcohol, tales como etanol, metanol o isopropanol.

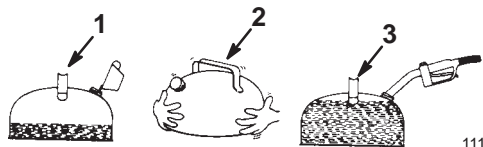
1. Vierta 1,9 litros de gasolina fresca sin plomo en un recipiente de combustible homologado.

**Nota:** No mezcle gasolina y aceite en el depósito de combustible del cortacésped. El aceite es más fácil de mezclar, y se mezcla mejor, a temperatura ambiente que cuando está frío. Si el aceite está por debajo de 0°C será necesario mezclarlo más a fondo.

2. Añada a la gasolina la cantidad completa de *Aceite para Motores de 2 Tiempos Toro 50:1 All Season con Estabilizador de Combustible* o un aceite de dos tiempos equivalente de alta calidad homologado por NMMA o TCW, según la tabla siguiente:

Tabla de mezclas al 50:1 de gasolina/aceite	
Gasolina	Aceite
3,8 litros	77 ml
7,6 litros	154 ml
18,9 litros	384 ml

3. Coloque el tapón del recipiente de combustible.
4. Agite el recipiente para mezclar bien la gasolina y el aceite.
5. Retire lentamente el tapón y añada la cantidad restante de gasolina.



**Figura 8**

1. Añada aceite a 1,9 litros de gasolina
2. Coloque el tapón y agite la lata para mezclar
3. Añada el resto de la gasolina

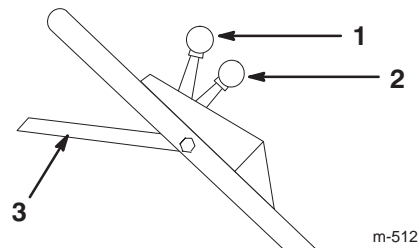
## Operación

**Nota:** Los lados derecho e izquierdo de la máquina se determinan desde la posición normal del operador.

Cada vez que vaya a segar, asegúrese de que el freno de la cuchilla, la transmisión autopropulsada y la barra de control funcionan correctamente. Cuando usted suelte la barra de control, la cuchilla y la transmisión autopropulsada deben detenerse. Si no, póngase en contacto con el Servicio Técnico Autorizado.

## Controles

Las palancas de control del acelerador y de la velocidad sobre el terreno se encuentran en la consola del manillar, con el control del acelerador a la izquierda y el control de velocidad sobre el terreno a la derecha. La barra de control de la cuchilla/autopropulsión está debajo del manillar superior (Fig. 9).



**Figura 9**

1. Palanca de control del acelerador
2. Palanca de control de velocidad sobre el terreno
3. Barra de control de la cuchilla/autopropulsión


**Nota:** El arrancador de retroceso está encima del motor.

## Cómo arrancar el motor

1. Conecte el cable de la bujía.
2. Mueva el control de velocidad sobre el terreno a la posición **Punto Muerto** y el acelerador a la posición **|** (**Estárter**).
3. Cubra el agujero del centro del cebador (Fig. 22) con su dedo pulgar y empújelo hacia dentro una vez.
4. Con el pie sobre la carcasa del cortacésped, tire del arrancador de retroceso hasta notar resistencia, luego tire vigorosamente para arrancar el motor.
5. Regule el acelerador y el control de velocidad sobre el terreno según desee cuando el motor arranque.

**Nota:** Es posible que no sea necesario mover el acelerador a la posición **|** (**Estárter**) si el motor está caliente.

## Cómo parar el motor

1. Suelte la barra de control y mueva el acelerador a la posición  (Off).
2. Desconecte el cable de la bujía si no está utilizando el cortacésped o si lo va a dejar desatendido.

## Operación de la cuchilla y de la transmisión autopropulsada

1. Ponga la barra de control en la posición A (Fig. 10).

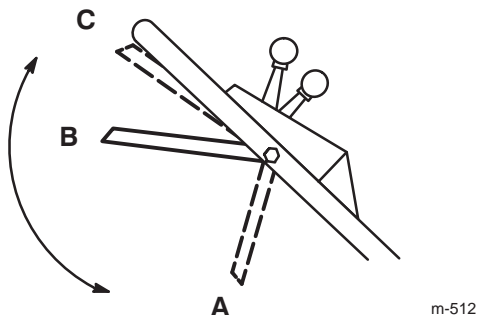


Figura 10

2. Deslice la barra de control a la derecha y levántela a la posición B para engranar la cuchilla (Fig. 10).
3. Apriete la barra de control contra el manillar hasta la posición C para avanzar (Fig. 10).

**Nota:** Para desengranar la transmisión pero dejar la cuchilla engranada, suelte gradualmente la barra de control hasta la posición B. Para usar la autopropulsión con la cuchilla desengrasada, apriete la barra de control contra el manillar hasta la posición C sin deslizar la barra de control a la derecha.

## Uso del tapón del conducto de descarga

1. Pare el motor y espere a que se detengan todas las piezas en movimiento.
2. Inserte el tapón, consulte **Instalación del tapón del conducto de descarga** en la página 10.
3. Para retirar el tapón, mueva el tirador de la puerta de descarga hacia atrás y levante el clip de la parte inferior del tapón. Cuando se desbloquee el tapón, sáquelo del conducto de descarga.

**Nota:** Cuando la hierba es espesa y frondosa, los recortes pueden acumularse en y alrededor del tapón del conducto de descarga. Esto puede hacer que sea difícil retirar el tapón. Limpie a fondo el tapón después de cada uso.

## Comprobación del freno/embrague de la cuchilla

Compruebe la barra de control antes de cada uso para asegurarse de que el sistema de freno/embrague de la cuchilla (BBC) funciona correctamente.

### Prueba normal

1. Pare el motor y espere a que se detengan todas las piezas en movimiento.
2. Lleve el cortacésped a una superficie dura en una zona al abrigo del viento.
3. Ajuste todas las ruedas a una altura de corte de 70 mm (Fig. 17).
4. Ajuste la velocidad sobre el terreno a la posición N (Punto Muerto).
5. Tome media página de periódico y haga una bola con ella que sea lo suficientemente pequeña como para pasar por debajo de la plataforma (de unos 76 cm de diámetro) tal y como muestra la Figura 11.

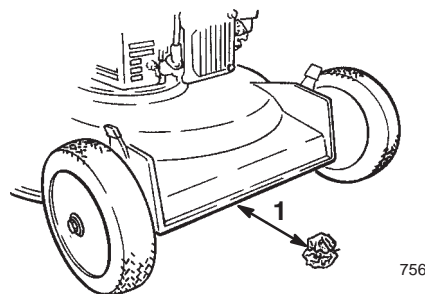


Figura 11

1. 12,7 cm
6. Coloque la bola de papel de periódico a unos 13 cm por delante del cortacésped (Fig. 11).
7. Arranque el motor.
8. Mueva la barra de control a su posición más baja (Fig. 12).

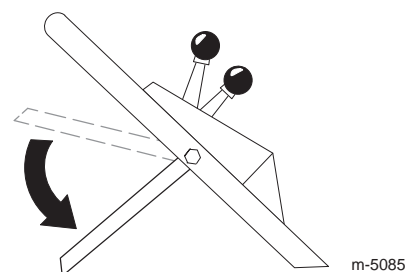


Figura 12

- Levante la barra de control hasta unos 2,5 cm del manillar; consulte la posición **A** de la Figura 13.

**Nota:** El ruido como de ventilador indica que la cuchilla del cortacésped está girando.

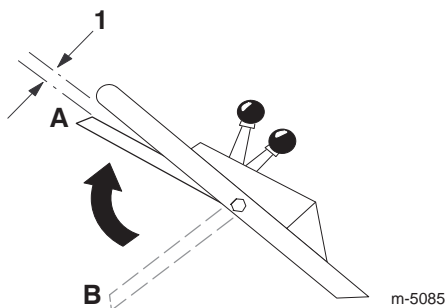


Figura 13

- 2,5 cm

- Suelte la barra de control; consulte la posición **B** de la Figura 14. Debe oír un ruido fuerte. La cuchilla debe detenerse en tres segundos.

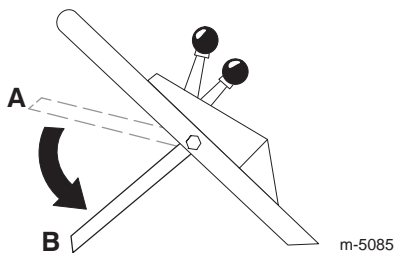


Figura 14

- Empuje inmediatamente el cortacésped por encima de la bola de papel de periódico.
- Pare el motor y espere a que se detengan todas las piezas en movimiento.
- Camine alrededor del cortacésped para ver si está la bola de papel de periódico. Si la bola no se metió debajo de la plataforma, repita los pasos 6 a 12.
- Retire el cortacésped de la bola de papel. Si la bola de papel de periódico se deshace o está destrozada, la cuchilla no se ha detenido correctamente, lo que implica un estado de operación inseguro. Póngase en contacto con el Servicio Técnico Autorizado.

Para comprobar si hay un problema con el sistema BBC **antes** de que afecte a la operación normal, usted puede realizar la **Prueba especial** que se describe a continuación.

## Prueba especial

- Siga los pasos 1 a 7 de la **Prueba normal** en la página 13.
- Mueva la barra de control a su posición más baja (Posición **B** en la Fig. 14).
- Levante la barra de control hasta la posición central, unos 13 cm por debajo del travesaño del manillar (Posición **C** en la Fig. 15).

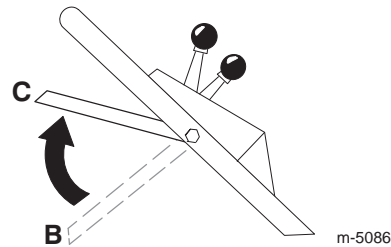


Figura 15

**Nota:** Esta posición intermedia (**C**) no es la posición normal de operación de la barra de control. No obstante, es útil para detectar atascos en el sistema BBC con suficiente antelación para evitar un fallo de seguridad más adelante.

- Suelte la barra de control (Posición **B** en la Fig. 15).

**Nota:** Si oye un ruido fuerte, usted ha levantado demasiado la barra de control. Repita los pasos 2 a 4 de arriba, pero no levante la barra de control tan alto como en el paso 3.

- Empuje inmediatamente el cortacésped por encima de la bola de papel de periódico.
- Pare el motor y espere a que se detengan todas las piezas en movimiento.
- Camine alrededor del cortacésped para ver si está la bola de papel de periódico. Si la bola no se metió debajo de la plataforma:
  - Coloque la bola de papel de periódico a unos 13 cm por delante del cortacésped (Fig. 11).
  - Arranque el motor.
  - Siga los pasos 2 a 6 de arriba.
- Retire el cortacésped de la bola de papel. Si la bola de papel de periódico se deshace o está destrozada, el sistema BBC podría estar deteriorándose hasta el punto de que supondría un estado de operación inseguro. Póngase en contacto con un Distribuidor Autorizado para realizar una inspección y reparación de su cortacésped.



## Peligro



Si el sistema de freno/embrague de la cuchilla no funciona, la cuchilla seguirá girando cuando usted suelte la barra de control. Usted podría tocar la cuchilla, lo que le causaría graves lesiones.

- Compruebe la operación del sistema BBC antes de cada uso.
- No utilice nunca un cortacésped equipado con el sistema BBC si el sistema de seguridad no funciona.
- Lleve su cortacésped a un Distribuidor Autorizado para su reparación si el sistema de seguridad no funciona correctamente.

### Prueba usando la bolsa de recortes

Usted puede utilizar la bolsa de recortes para realizar una prueba adicional, con el fin de comprobar el mecanismo de freno/embrague de la cuchilla.

1. Instale la bolsa de recortes vacía en el conducto de descarga.
2. Arranque el motor.
3. Mueva la barra de control (Fig. 12) a su posición más baja.
4. Levante la barra de control hasta la posición normal de engranada, a unos 2,5 cm del manillar. La bolsa debe empezar a inflarse, lo que indica que la cuchilla está engranada y girando.
5. Suelte la barra de control. Si la bolsa no se desinfla inmediatamente, indica que la cuchilla sigue girando. El mecanismo de freno/embrague de la cuchilla puede estar deteriorándose, y si esto se ignora, podría dar lugar a un estado de operación inseguro. Haga revisar y reparar el cortacésped por un Distribuidor Autorizado.

## Ajuste de la altura de corte

La altura de corte es ajustable desde aproximadamente 19 a 83 mm en incrementos de 12,7 mm (Fig. 16). Si mueve el ajuste de la altura de corte hacia adelante, se eleva la altura de corte.

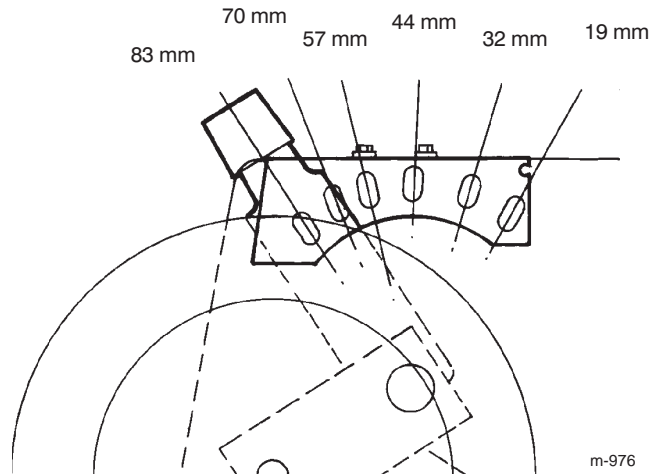


Figura 16

m-976



## Peligro

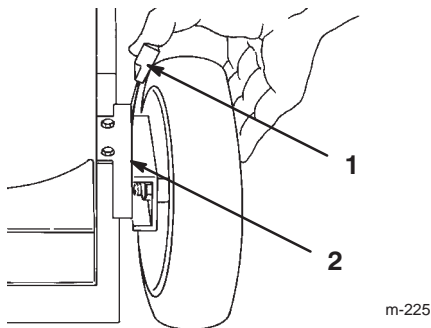


Al ajustar las palancas de ajuste de la altura de corte, sus manos podrían tocar una cuchilla en movimiento, lo que podría causarle graves lesiones.

- Pare el motor y espere a que se detengan todas las piezas en movimiento antes de ajustar la altura de corte.
- No ponga los dedos debajo de la carcasa al ajustar la altura de corte.

1. Pare el motor y espere a que se detengan todas las piezas en movimiento.
2. Levante la carcasa para separar la rueda del suelo. No ponga las manos debajo de la plataforma para levantar la carcasa.

3. Apriete la palanca de ajuste de la altura de corte hacia la rueda (Fig. 17) y muévela a la posición deseada.



**Figura 17**

1. Palanca de ajuste de la altura de corte
2. Placa de desgaste de la carcasa

**Nota:** Asegúrese de que la clavija de la palanca de ajuste entre en la ranura de la placa de desgaste de la carcasa del cortacésped.

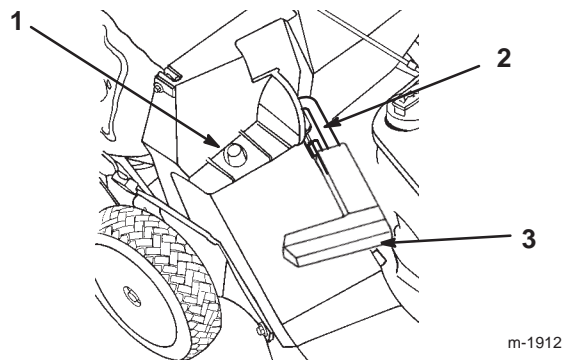
4. Ajuste todas las ruedas a la misma altura de corte.

## Uso de la bolsa de recortes

De vez en cuando, es posible que usted desee utilizar la bolsa de recortes para embalar hierba extra larga, hierba frondosa u hojas.

### Instalación de la bolsa de recortes

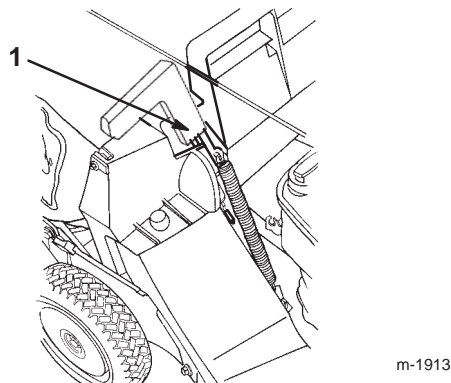
1. Pare el motor y espere a que se detengan todas las piezas en movimiento.
2. Asegúrese de que el tirador de la puerta de descarga está totalmente hacia adelante y que la clavija está situada en el cierre (Fig. 18).



**Figura 18**

1. Marco de la bolsa sobre el poste de retención
2. Clavija enganchada en el cierre
3. Tirador totalmente hacia adelante. Puerta de descarga cerrada

3. Coloque el agujero del marco de la bolsa sobre el poste de retención en el conducto de descarga (Fig. 18).
4. Coloque la parte trasera del marco de la bolsa en la varilla de soporte de la bolsa.
5. Tire hacia adelante del tirador de la puerta de descarga hasta que la clavija salga del cierre, y mueva el tirador hacia atrás hasta que la clavija se bloquee en la muesca de la bolsa (Fig. 19).



**Figura 19**

1. Clavija bloqueada en la muesca de la bolsa

**Nota:** La puerta de descarga de la carcasa del cortacésped está ahora abierta.

### Segar con la bolsa de recortes



#### Advertencia



**Si la bolsa de recortes está desgastada, pueden arrojarse pequeñas piedras y otros residuos similares a la zona donde está el operador u otra persona, provocando lesiones personales graves o la muerte al operador o a la otra persona.**



**Compruebe frecuentemente la bolsa de recortes. Si está dañada, instale una bolsa de recambio Toro nueva.**

Corte la hierba hasta que la bolsa esté llena.

**Importante** No llene demasiado la bolsa.



## Cómo retirar la bolsa de recortes

1. Pare el motor y espere a que se detengan todas las piezas en movimiento.
2. Levante el tirador de la puerta de descarga y muévalo hacia adelante para que la clavija entre en el cierre (Fig. 18).
3. Sujete las asas de la parte delantera y trasera de la bolsa y levante la bolsa fuera del cortacésped.
4. Incline la bolsa gradualmente hacia adelante para vaciarla.
5. Para instalar la bolsa, consulte Instalación de la bolsa de recortes en la página 16.

 **Peligro** 

Si la puerta de descarga no se abre por completo, el cortacésped podría arrojar objetos, causando lesiones personales graves o la muerte.

Si usted no puede cerrar la puerta porque los recortes de hierba obstruyen la zona de descarga, pare el motor y mueva el tirador de la puerta de descarga hacia adelante y hacia atrás suavemente hasta que pueda cerrar la puerta completamente. Si aún no puede cerrar la puerta, retire la obstrucción con un palo, no con la mano.

 **Peligro** 



El cortacésped puede arrojar recortes de hierba y otros objetos por el conducto de descarga si éste está abierto. Los objetos arrojados con suficiente fuerza podrían causar lesiones personales graves o la muerte al operador o a otras personas.

No abra nunca la puerta del conducto de descarga con el motor en marcha.

## Consejos de operación

- Revise las instrucciones de seguridad y lea detenidamente este manual antes de operar el cortacésped.
- Despeje la zona de palos, piedras, alambres, ramas y otros residuos que podrían ser golpeados y arrojados por la cuchilla.
- Mantenga a todo el mundo, especialmente a niños y animales, alejados de las zonas de trabajo.



- Evite golpear árboles, muros, bordillos u otros objetos sólidos. No siegue nunca por encima de objeto alguno.
- Si el cortacésped golpea un objeto o empieza a vibrar, pare inmediatamente el motor, desconecte el cable de la bujía e inspeccione el cortacésped en busca de daños.
- Mantenga la **cuchilla afilada** durante toda la temporada de siega. De vez en cuando, lime cualquier imperfección de la cuchilla.
- Sustituya la cuchilla cuando sea preciso con una cuchilla de repuesto Toro original.
- Siegue solamente hierba u hojas secas. La hierba mojada y las hojas mojadas tienden a pegarse al suelo, y pueden atascar el cortacésped o hacer que se cale el motor.

 **Advertencia** 

La hierba mojada o las hojas mojadas pueden hacerle resbalar, tocar la cuchilla y herirle gravemente.

Siegue solamente en condiciones secas.

- Limpie los bajos de la plataforma del cortacésped después de cada uso. Consulte Limpieza de los bajos de la carcasa del cortacésped en la página 20.
- Mantenga el motor en buenas condiciones de funcionamiento.
- Ajuste la velocidad del motor a la posición más rápida para conseguir resultados óptimos de corte.

 **Advertencia** 

Si se opera el cortacésped a una velocidad mayor que el ajuste de fábrica, el cortacésped puede arrojar parte de la cuchilla o del motor a la zona donde está el operador u otra persona, causando graves lesiones personales o la muerte.

- No cambie el ajuste de velocidad del motor.
- Si usted sospecha que la velocidad del motor es superior a la normal, póngase en contacto con un Servicio Técnico Autorizado.

- Limpie el filtro de aire con frecuencia. El picado de la hierba hace que se formen nubes de recortes y polvo, que atascan el filtro de aire y reducen el rendimiento del motor.

## Cómo cortar la hierba

- La hierba crece a velocidades distintas según la estación del año. En el calor del verano, es mejor cortar la hierba usando los ajustes de altura de corte de 44 mm, 57 mm, o 70 mm. Corte solamente un tercio de la hoja de hierba cada vez. No corte por debajo del ajuste de 44 mm a menos que la hierba sea escasa, o a finales del otoño cuando el ritmo de crecimiento de la hierba empieza a decaer.
- Cuando corte hierba de más de 15 cm de alto, siegue primero usando la altura de corte más alta y ande despacio, luego siegue de nuevo a una altura menor para obtener el mejor aspecto de césped. Si la hierba es demasiado alta y las hojas mojadas tienden a amontonarse en el césped, pueden atascar el cortacésped o hacer que se cale el motor.
- Alterne la dirección de corte. Esto ayuda a dispersar los recortes en todo el césped, dando una fertilización más homogénea.

Si el aspecto final del césped no es satisfactorio, pruebe a:

- Afilar la cuchilla.
- Camina más despacio mientras siega.
- Elevar la altura de corte del cortacésped.
- Cortar el césped con más frecuencia.
- Solapar los pasillos de corte en lugar de cortar un pasillo completo en cada pasada.
- Ajustar la altura de corte una muesca menos en las ruedas delanteras que en las traseras. Por ejemplo, ajuste las ruedas delanteras a 44 mm y las traseras a 57 mm.

## Cómo cortar hojas

- Después de segar el césped, asegúrese de que la mitad del césped se ve a través de la cobertura de hojas cortadas. Es posible que tenga que hacer más de una pasada por encima de las hojas.
- Para una cobertura de hojas escasa, ajuste todas las ruedas a la misma altura de corte.
- Si hay más de 13 cm de hojas en el césped, ajuste la altura de corte de las ruedas delanteras una muesca o dos más alta que la de las ruedas traseras. De esta manera es más fácil que se introduzcan las hojas debajo de la plataforma del cortacésped.
- Siegue más despacio si el cortacésped no corta las hojas suficientemente finas.
- Si usted siega encima de hojas de roble, puede añadir cal al césped en primavera para reducir la acidez de las hojas de roble.

# Mantenimiento

**Nota:** Los lados derecho e izquierdo de la máquina se determinan desde la posición normal del operador.

## Calendario recomendado de mantenimiento

Intervalo de mantenimiento y servicio	Procedimiento de mantenimiento
Cada uso	<ul style="list-style-type: none"><li>• Compruebe el tiempo que tarda el freno en parar la cuchilla. La cuchilla debe pararse en tres segundos después de soltar la barra; si no lo hace, póngase en contacto con un Distribuidor Autorizado para la reparación.</li><li>• Retire los recortes de hierba y la suciedad de debajo de la carcasa.</li><li>• Limpie el conducto de descarga y el tapón del conducto de descarga.</li></ul>
5 horas	<ul style="list-style-type: none"><li>• Compruebe las fijaciones de la cuchilla y del montaje del motor. Apriételas si están sueltas.</li></ul>
25 horas	<ul style="list-style-type: none"><li>• Limpie el limpiador de aire (más a menudo en condiciones polvorientas o sucias).</li><li>• Inspeccione la bujía y cámbiela si es necesario.</li><li>• Lubrique los brazos de pivote.</li></ul>
50 horas	<ul style="list-style-type: none"><li>• Afile o cambie la cuchilla; realice el mantenimiento con más frecuencia si se desafilan rápidamente en condiciones duras o arenosas.</li><li>• Limpie el protector del freno/embrague de la cuchilla.</li><li>• Compruebe que no hay fugas en el sistema de combustible y que los tubos de combustible no están deteriorados. Cambie las piezas si es necesario.</li><li>• Retire los recortes de hierba y la suciedad de debajo de la cubierta de la correa.</li></ul>
75 horas	<ul style="list-style-type: none"><li>• Limpie el sistema de refrigeración.</li><li>• Ajuste el acelerador.</li><li>• Ajuste el sistema de transmisión autopropulsada.</li><li>• Limpie el silenciador y el orificio de escape.</li></ul>
100 horas	<ul style="list-style-type: none"><li>• Lubrique la caja de engranajes.</li><li>• Ajuste el cable del freno de la cuchilla.</li><li>• Cambie el filtro de combustible.</li><li>• Haga el mantenimiento de las ruedas.</li></ul>
Almacenamiento	<ul style="list-style-type: none"><li>• Vacíe el depósito de combustible antes de efectuar reparaciones, según las instrucciones, o antes del almacenamiento.</li></ul>

**Importante** Consulte en el manual del operador del motor procedimientos adicionales de mantenimiento.



### Cuidado



**Si usted deja el cable conectado a la bujía, alguien podría arrancar el motor accidentalmente y causar lesiones graves a usted o a otras personas.**

**Desconecte el cable de la bujía antes de efectuar cualquier mantenimiento. Aparte el cable para evitar su contacto accidental con la bujía.**

## Comprobación del freno/embrague de la cuchilla

Consulte Comprobación del freno/embrague de la cuchilla en la página 13.

## Limpieza de los bajos de la carcasa del cortacésped

Para asegurar el mejor rendimiento, mantenga limpios los bajos de la carcasa del cortacésped. Tenga especial cuidado de mantener libres de residuos los kickers (Fig. 20).

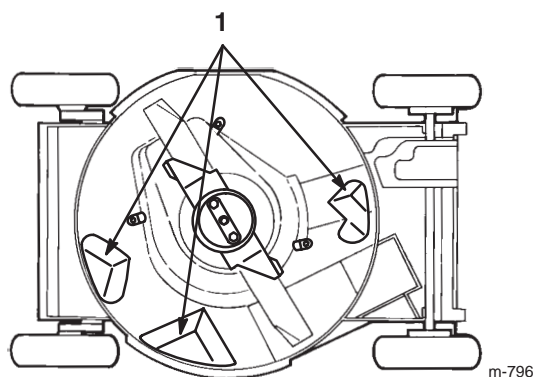


Figura 20

1. Kickers

## Método de lavado

1. Coloque el cortacésped sobre una superficie plana de hormigón o asfalto cerca de una manguera de jardín.
2. Conecte un acoplamiento rápido (de venta por separado) al extremo de la manguera (Fig. 21).

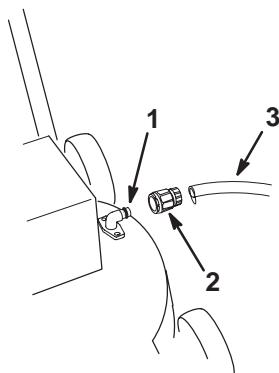


Figura 21

1. Conector de lavado
2. Acoplamiento rápido
3. Manguera

3. Conecte el acoplamiento al conector de lavado del cortacésped (Fig. 21).
4. Abra el grifo al máximo.
5. Arranque el motor.
6. Deje funcionar el cortacésped durante dos minutos.
7. Pare el motor y espere a que se detengan todas las piezas en movimiento.
8. Cierre el grifo de agua y retire el acoplamiento del conector de lavado.
9. Cierre el grifo de la manguera.
10. Arranque el cortacésped y déjelo funcionar durante un minuto para secar el cortacésped y sus componentes.
11. Con el motor en marcha, engrane y desengrane la transmisión de tracción varias veces para secarla.

Si haya una acumulación excesiva de hierba en los bajos de la plataforma del cortacésped, siga estos pasos:

1. Conecte la manguera al conector de lavado.
2. Abra el grifo al máximo.
3. Arranque el cortacésped y déjelo funcionar durante dos minutos.
4. Pare el motor y espere a que se detengan todas las piezas en movimiento.
5. Cierre el grifo.
6. Espere durante 30 minutos.
7. Vuelva a abrir el grifo al máximo.
8. Haga funcionar el cortacésped durante dos minutos.
9. Pare el motor y espere a que se detengan todas las piezas en movimiento.
10. Cierre el grifo.

## Método de rascado

Si el lavado no elimina todos los residuos de debajo del cortacésped, deberá rascarlo hasta que esté limpio.

1. Desconecte el cable de la bujía (Fig. 22).
2. Drene el combustible del depósito de combustible. Consulte los pasos 3 a 5 de Vaciado del depósito de combustible en la página 29.



### Advertencia



Si inclina el cortacésped, el combustible puede salir del carburador o del depósito de combustible. La gasolina es extremadamente inflamable, altamente explosiva y bajo ciertas condiciones, puede causar lesiones personales o daños materiales.

Evite los derrames dejando funcionar el motor hasta que no quede combustible, o retirando la gasolina con una bomba de mano; nunca utilice un sifón.

3. Vuelque el cortacésped a su lado **izquierdo** (Fig. 20).
4. Retire la suciedad y los recortes de hierba con un rascador de madera dura. Evite tocar rebabas y bordes afilados.
5. Ponga el cortacésped de pie.
6. Llene el depósito de combustible.
7. Conecte el cable de la bujía.

## Limpieza del conducto de descarga y el tapón

Retire el tapón del conducto de descarga y límpielo después de cada uso.

Asegúrese siempre de que la puerta de descarga se cierre firmemente cuando usted suelte el tirador. Si los residuos impiden que la puerta de descarga se cierre firmemente, limpie a fondo el interior del conducto de descarga y la puerta.



### Advertencia



Los recortes de hierba y otros objetos pueden ser arrojados del conducto de descarga si éste está abierto, y pueden causar lesiones graves o matar al operador u a otras personas.

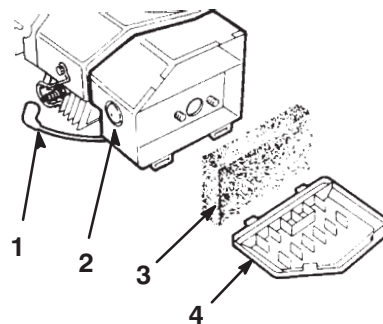
No arranque ni opere el cortacésped a menos que se dé *una* de las siguientes condiciones:

- El tapón del conducto de descarga está bloqueado firmemente en el conducto de descarga.
- La bolsa de hierba está bloqueada en su sitio.
- La tolva de descarga lateral opcional está bloqueada en su sitio.
- La puerta del conducto de descarga está bloqueada en su sitio.

## Mantenimiento del limpiador de aire

Limpie el limpiador de aire después de cada 25 horas de operación. Límpielo con más frecuencia si utiliza el cortacésped en condiciones polvorientas o sucias.

1. Pare el motor y espere a que se detengan todas las piezas en movimiento.
2. Desconecte el cable de la bujía (Fig. 22).



m-196

Figura 22

1. Cable de la bujía
2. Cebador
3. Filtro de gomaespuma
4. Tapa

3. Levante las pestañas de la parte superior de la tapa del limpiador de aire y gire hacia abajo la cubierta (Fig. 22). Limpie a fondo la cubierta.

4. Si el filtro de gomaespuma está sucio por fuera, sepárelo del cuerpo del limpiador de aire. Limpie a fondo el filtro de gomaespuma.
  - A. Lave el filtro de gomaespuma con una solución de jabón líquido y agua templada. Apriételo para eliminar la suciedad, pero no lo retuerza, puesto que la gomaespuma podría romperse. Enjuague bien el filtro de gomaespuma en agua clara.
  - B. Seque el filtro de gomaespuma envolviéndolo en un paño limpio. Apriete el paño y el filtro de gomaespuma para secarlo.
  - C. Sature el filtro en aceite de motor. Apriete el filtro de gomaespuma para eliminar el exceso de aceite y para distribuir el aceite de forma homogénea. Lo deseable es que el filtro esté humedecido de aceite.
5. Instale el filtro de gomaespuma y la cubierta del limpiador de aire.

**Importante** No haga funcionar el motor sin filtro limpiador de aire porque lo más probable es que se produzca un desgaste extremo y daños al motor.

## Mantenimiento de la bujía

Revise la bujía cada 25 horas de funcionamiento. Utilice una bujía NGK BPMR4A o equivalente.

1. Pare el motor y espere a que se detengan todas las piezas en movimiento.
2. Desconecte el cable de la bujía (Fig. 22).
3. Limpie alrededor de la bujía.
4. Retire la bujía de la culata.

**Importante** Si la bujía está agrietada o sucia, cámbiela. No limpie los electrodos, porque cualquier arenilla que entre en el cilindro puede dañar el motor.

5. Fije el hueco entre los electrodos en 0,81 mm (Fig. 23).

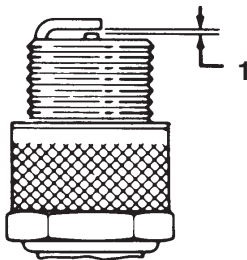


Figura 23

m-110

1. 0,81 mm

6. Instale la bujía y la junta.
7. Apriete la bujía a 13,6 Nm.
8. Conecte el cable de la bujía.

## Lubricación de los razos de pivote

Después de cada 25 horas de operación, o al final de la temporada de siega, lubrique los brazos de pivote.

1. Mueva las palancas de altura de corte de la rueda trasera al ajuste central.
2. Limpie con un trapo limpio los puntos de engrase (Fig. 24).

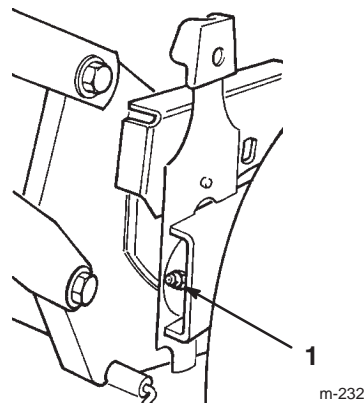


Figura 24

1. Punto de engrase

3. Conecte una pistola de engrasar al punto de engrase y bombee suavemente dos o tres veces con grasa de litio de propósito general N° 2 (Fig. 24).

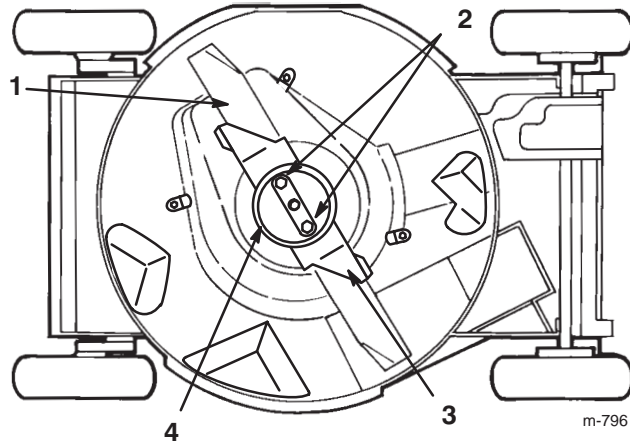
**Nota:** Una presión de grasa excesiva puede dañar las juntas.

## Mantenimiento de la cuchilla de corte

Siegue siempre con la cuchilla afilada. Una cuchilla afilada corta limpiamente sin desgarrar o picar las hojas de hierba.

1. Pare el motor y espere a que se detengan todas las piezas en movimiento.
2. Desconecte el cable de la bujía (Fig. 22).
3. Drene la gasolina del depósito de combustible; consulte los pasos 3 a 5 de Vaciado del depósito de combustible en la página 29.

4. Vuelque el cortacésped a su lado **derecho** (Fig. 25).

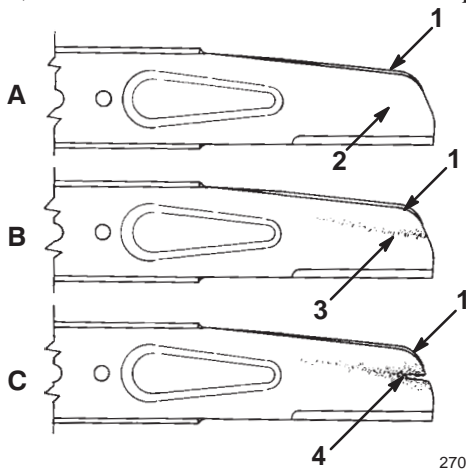


**Figura 25**

- |                           |                        |
|---------------------------|------------------------|
| 1. Cuchilla               | 3. Acelerador          |
| 2. Tuercas de la cuchilla | 4. Protector de césped |

### Inspección de la cuchilla

Examine cuidadosamente la cuchilla para asegurarse de que está afilada y para detectar cualquier desgaste, sobre todo en la reunión entre la parte plana y la parte curva de la cuchilla (Fig. 26A). Puesto que la arena y cualquier material abrasivo pueden desgastar el metal que conecta las partes curva y plana de la cuchilla, compruebe la hendidura o desgaste (Figuras 26B y 26C), cambie la cuchilla; consulte **Cómo retirar la cuchilla** en la página 23.



**Figura 26**

- |                               |                               |
|-------------------------------|-------------------------------|
| 1. Vela                       | 4. Formación de una hendidura |
| 2. Parte plana de la cuchilla |                               |
| 3. Desgaste                   |                               |

**Nota:** Para obtener el mejor rendimiento, instale una cuchilla nueva antes de que empiece la temporada de siega. Durante el año, lime cualquier desperfecto con el fin de mantener el filo de corte.

**! Peligro !**

Una cuchilla desgastada o dañada puede romperse, y un trozo de la cuchilla podría ser arrojado a la zona donde está el operador u otra persona, provocando lesiones personales graves o la muerte.

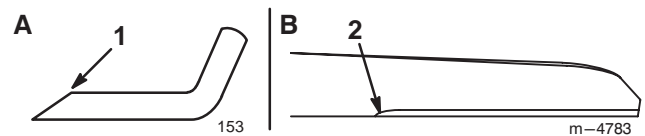
- Inspeccione periódicamente las cuchillas, para asegurarse de que no están desgastadas ni dañadas.
- sustituya cualquier cuchilla desgastada o dañada.

### Cómo retirar la cuchilla

Sujete el extremo de la cuchilla usando un paño o un guante grueso. Retire las tuercas de la cuchilla, el protector de césped, el acelerador y la cuchilla (Fig. 25).

### Cómo afilar la cuchilla

Lime el borde superior de la cuchilla para mantener el ángulo de corte original (Fig. 27A) y el radio interior del filo de corte (Fig. 27B). La cuchilla permanece equilibrada si se retira la misma cantidad de material de ambos filos de corte.

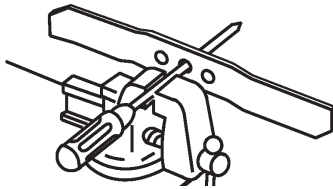


**Figura 27**

- |                                    |                                      |
|------------------------------------|--------------------------------------|
| 1. Afile con este ángulo solamente | 2. Mantenga el ángulo original aquí. |
|------------------------------------|--------------------------------------|

## Equilibrado de la cuchilla

1. Compruebe el equilibrio de la cuchilla colocando el taladro central de la cuchilla sobre un clavo o el palo de un destornillador fijado horizontalmente en un torno de banco (Fig. 28).



1007

Figura 28

**Nota:** También puede comprobar el equilibrio usando un equilibrador de cuchillas de fabricación comercial.

2. Si algún extremo de la cuchilla gira hacia abajo, lime ese extremo (no el filo de corte ni el extremo cerca del filo de corte). La cuchilla está correctamente equilibrada cuando no baja ninguno de los extremos.

## Cómo instalar la cuchilla

1. Instale una cuchilla Toro afilada y equilibrada, el acelerador, el protector de césped y las tuercas de la cuchilla. La vela de la cuchilla debe apuntar hacia la parte superior de la carcasa del cortacésped. Apriete las tuercas de la cuchilla a 20 a 37 Nm.



### Advertencia



Si opera el cortacésped sin que esté colocado el acelerador, la cuchilla puede flexionarse, doblarse, o romperse, causando lesiones graves o la muerte al operador u a otras personas.

No opere el cortacésped sin acelerador.

2. Ponga el cortacésped de pie.
3. Conecte el cable de la bujía.

## Limpieza del protector del freno/embrague de la cuchilla

Limpie el protector del BBC (freno/embrague de la cuchilla) al final de cada sesión de siega para asegurar el mejor rendimiento y para evitar que se degraden las piezas. Limpie el protector del BBC cuando afile la cuchilla, porque es necesario retirar la cuchilla para poder retirar el protector del BBC.

1. Pare el motor y espere a que se detengan todas las piezas en movimiento.
2. Desconecte el cable de la bujía (Fig. 22).

3. Drene la gasolina del depósito de combustible; consulte Vaciado del depósito de combustible en la página 29.
4. Vuelque el cortacésped a su lado **derecho**.



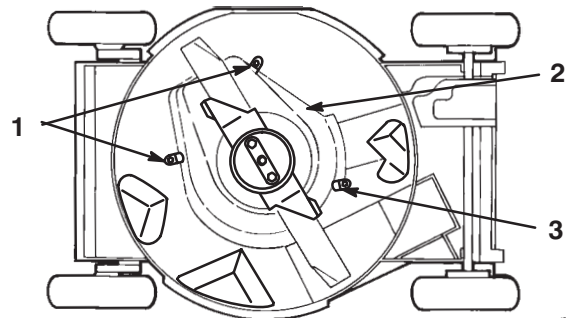
### Advertencia



Si inclina el cortacésped, el combustible puede salir del carburador o del depósito de combustible. La gasolina es extremadamente inflamable, altamente explosiva y bajo ciertas condiciones, puede causar lesiones personales o daños materiales.

Evite los derrames dejando funcionar el motor hasta que no quede combustible, o retirando la gasolina con una bomba de mano; nunca utilice un sifón.

5. Retire las dos tuercas de la cuchilla, el protector de césped, el acelerador y la cuchilla (Fig. 25).
6. Afloje las pestañas que fijan el protector del BBC a la plataforma, aflojando las tuercas o los pernos de las pestañas (Fig. 29). Gire las pestañas 180° para que no estorben.



m-796

Figura 29

1. Pestañas y tuercas
2. Protector del BBC
3. Pestaña y perno

7. Retire el protector del BBC y cepille o sople para eliminar los residuos de debajo del protector y de alrededor del sistema BBC.
8. Instale el protector del BBC. Gire las pestañas 180° a su posición inicial. Apriete las tuercas o los pernos de las pestañas para fijar el protector del BBC a la plataforma.
9. Instale la cuchilla, el acelerador, el protector de césped, y las dos tuercas de la cuchilla.
10. Ponga el cortacésped de pie.
11. Conecte el cable de la bujía.

## Limpiar debajo de la cubierta de la correa

Mantenga la zona de debajo de la cubierta de la correa libre de residuos.

1. Pare el motor y espere a que se detengan todas las piezas en movimiento.
2. Retire los pernos que fijan la cubierta de la correa (Fig. 30) a la carcasa del cortacésped.

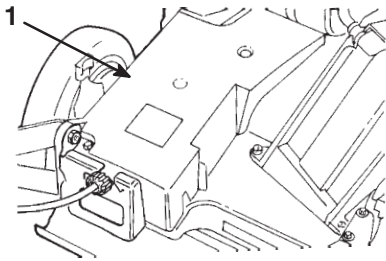


Figura 30

1. Cubierta de la correa


3. Levante la cubierta y cepille para eliminar todos los residuos alrededor de la zona de la correa.
4. Vuelva a colocar la cubierta de la correa.

## Limpieza del sistema de refrigeración

Después de cada 75 horas de operación, limpie el cilindro, las aletas de la culata, y alrededor del carburador y su acoplamiento con un cepillo o una manguera de aire. Retire cualquier residuo de las ranuras de entrada de aire en la carcasa de retroceso. Esto asegura un enfriamiento correcto y el óptimo rendimiento del motor.

## Ajuste del acelerador

Puede ser necesario ajustar el control del acelerador si el motor no arranca. Siempre que instale un nuevo cable de acelerador, ajústelo.

1. Pare el motor y espere a que se detengan todas las piezas en movimiento.
2. Desconecte el cable de la bujía (Fig. 22).
3. Mueva el control del acelerador a la posición  (**Fast**).
4. Afloje el tornillo de la abrazadera hasta que se deslice el cable del acelerador (Fig. 31).

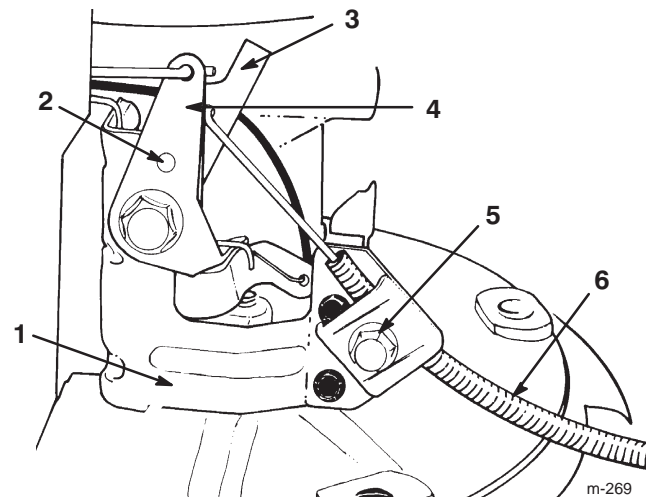


Figura 31

- |                           |                              |
|---------------------------|------------------------------|
| 1. Soporte del acelerador | 4. Palanca del estarter      |
| 2. Taladros alineados     | 5. Tornillo de la abrazadera |
| 3. Palanca del acelerador | 6. Cable del acelerador      |
5. Asegúrese de que los taladros del soporte del acelerador y la palanca del estarter están alineados (Fig. 31). Si no lo están, siga el procedimiento de ajuste explicado en los pasos 6 a 9.
  6. Inserte una clavija de pequeño diámetro en los taladros alineados para mantener el ajuste (Fig. 31).
  7. Empuje el cable del acelerador hasta que la palanca del acelerador entre en contacto con la palanca del estarter (Fig. 31).
  8. Apriete el tornillo de la abrazadera (Fig. 31).
  9. Retire la clavija.

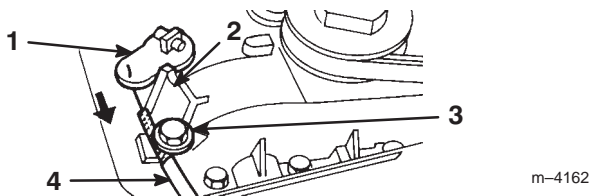
## Ajuste de la transmisión autopropulsada

Si el cortacésped no avanza con la autopropulsión, o lo hace cuando la barra de control está a **más** de 4 cm del manillar, ajuste el cable de control de las marchas y el cable de transmisión de las ruedas.

## Ajuste del cable de control

1. Pare el motor y espere a que se detengan todas las piezas en movimiento.
2. Desconecte el cable de la bujía (Fig. 22).
3. Retire los pernos que fijan la cubierta de la correa (Fig. 30) a la carcasa del cortacésped, y retire la cubierta.
4. Mueva la palanca de control de velocidad sobre el terreno a la posición **Punto Muerto** y lo más hacia atrás que sea posible.

- Afloje el tornillo de retención del cable (Fig. 32).
- Mueva la palanca de cambios a la derecha hasta que esté contra el tope de la caja de engranajes (Fig. 32).
- Tire del cable por el retén del cable hacia la derecha para eliminar la holgura (Fig. 32).



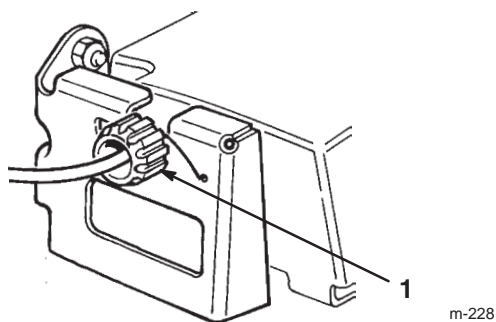
**Figura 32**

- |                                  |                                    |
|----------------------------------|------------------------------------|
| 1. Palanca de cambios            | 3. Tornillo de retención del cable |
| 2. Tope en la caja de engranajes | 4. Cable                           |

- Apriete el tornillo de retención del cable
- Instale la cubierta de la correa.

### Ajuste del cable de transmisión de las ruedas

- Cierre la puerta de la carcasa del cortacésped y retire la bolsa.
- Gire el mando de control en el sentido de las agujas del reloj 1/2 vuelta si el cortacésped no avanza. Si el cortacésped avanza lentamente, gire el mando 1/2 vuelta en el sentido opuesto a las agujas del reloj para aflojar la correa (Fig. 33).

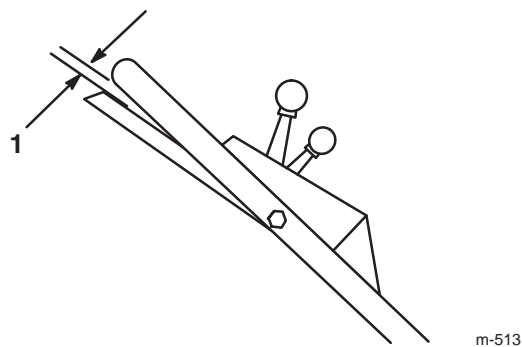


**Figura 33**

- Mando de control

- Tire lentamente del cortacésped hacia atrás, moviendo gradualmente la barra de control hacia el manillar.

**Nota:** El ajuste es correcto cuando las ruedas traseras dejan de girar y la barra de control está a aproximadamente 2,5 cm del manillar (Fig. 34).



**Figura 34**

- 2,5 cm

### Limpieza del silenciador y el orificio de escape

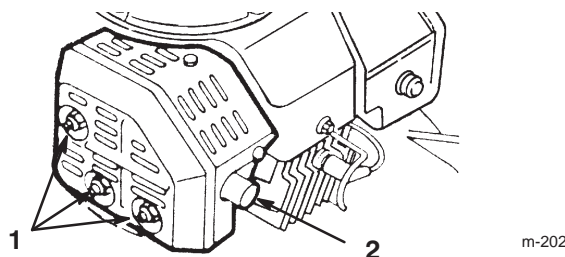
Limpie el extremo del silenciador y el orificio de escape después de cada 75 horas de operación.



**El silenciador y la superficie del motor se calientan cuando está funcionando el cortacésped. Usted puede quemarse si toca la superficie caliente del silenciador.**

**Limpie el silenciador y el orificio de escape únicamente después de que se hayan enfriado.**

- Pare el motor y espere a que se detengan todas las piezas en movimiento.
- Desconecte el cable de la bujía (Fig. 22).
- Utilice un rascador de madera dura para retirar el hollín del extremo del tubo del silenciador (Fig. 35).

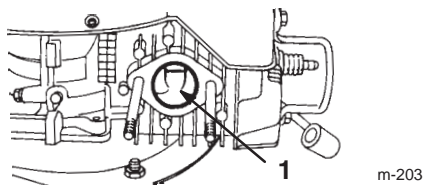


**Figura 35**

- |   |                         |
|---|-------------------------|
| 1. Tornillo, tuercas y arandelas de freno | 2. Tubo del silenciador |
|---|-------------------------|

- Retire el tornillo, las dos tuercas y las dos arandelas de freno (Fig. 35).
- Retire el silenciador de las clavijas de montaje.

6. Tire lentamente del arrancador de retroceso hasta que el pistón cubra el orificio de escape (Fig. 36).



**Figura 36**

1. Orificio de escape

7. Limpie el hollín del orificio de escape (Fig. 36) con un rascador plano de madera dura.

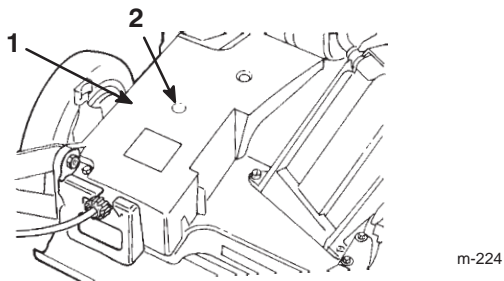
**Importante** No utilice un rascador metálico u objeto similar para limpiar el orificio de escape, porque podría dañar el pistón o el cilindro.

8. Instale el silenciador con el tornillo, las dos tuercas y las dos arandelas de freno (Fig. 36).
9. Después de limpiar el orificio de escape, asegúrese de que la junta del silenciador está todavía en buenas condiciones de uso.

## Lubricación de la caja de engranajes

Después de cada 100 horas de operación, engrase la caja de engranajes.

1. Retire la bolsa de recortes.
2. Conecte la pistola de engrasar en el punto de engrase a través del hueco de la cubierta de la correa (Fig. 37).



**Figura 37**

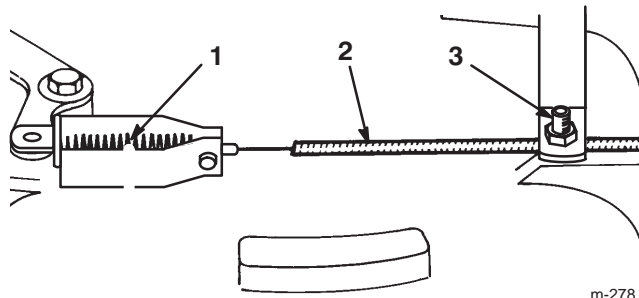
1. Cubierta de la correa
2. Punto de engrase

3. Bombee suavemente una o dos veces grasa de litio Nº 2 de propósito general.
4. Instale la bolsa de recortes.

## Ajuste del cable del freno de la cuchilla

Siempre que instale un nuevo conjunto de cable de freno de la cuchilla o cambie la correa, ajuste el cable del freno de la cuchilla.

1. Pare el motor y espere a que se detengan todas las piezas en movimiento.
2. Desconecte el cable de la bujía (Fig. 22).
3. Afloje el tornillo de la abrazadera hasta que se deslice el conducto del cable del freno (Fig. 38).



**Figura 38**

1. Muelle
2. Conducto del cable
3. Tornillo de la abrazadera

4. Tire del cable para eliminar la holgura, pero no tense el muelle. Apriete el tornillo de la abrazadera para fijar el ajuste.



### Advertencia



No apriete demasiado el cable de freno de la cuchilla. Si aprieta demasiado el cable de freno de la cuchilla, el freno de la cuchilla podría salirse del tambor de freno. Si el freno no está en contacto con el tambor, la cuchilla no dejará de girar cuando usted suelte la barra de control. Una cuchilla en movimiento podría causar graves lesiones personales.

- Cada vez que usted ajuste el cable de freno, asegúrese de que el freno detiene la cuchilla en tres segundos o menos.
- Si la cuchilla no deja de girar en tres segundos o menos, lleve el cortacésped a un Distribuidor Autorizado para que lo inspeccione y lo repare.

## Cómo cambiar el filtro de combustible

Cambie el filtro de combustible después de cada 100 horas de operación o cada año. El mejor momento para cambiar el filtro de combustible (Fig. 39) es cuando el depósito de combustible está vacío. No instale nunca un filtro sucio después de desmontarlo del tubo de combustible.

1. Apriete los extremos de las abrazaderas y deslícelas por el tubo alejándolas del filtro de combustible (Fig. 39).

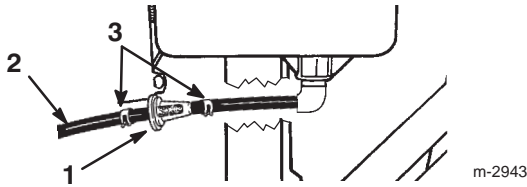


Figura 39

- |                          |               |
|--------------------------|---------------|
| 1. Filtro de combustible | 3. Abrazadera |
| 2. Tubo de combustible   |               |

2. Retire el filtro de los tubos de combustible.
3. Instale un filtro de combustible nuevo y acerque las abrazaderas al filtro.

**Nota:** La flecha de flujo del filtro de combustible debe apuntar hacia el carburador.

## Mantenimiento de las ruedas

### Cómo retirar las ruedas

1. Pare el motor y espere a que se detengan todas las piezas en movimiento.
2. Desconecte el cable de la bujía (Fig. 22).
3. Retire el tornillo de caperuza, el suplemento de la rueda y la contratuerca que monta la rueda al brazo de pivote (Fig. 40).

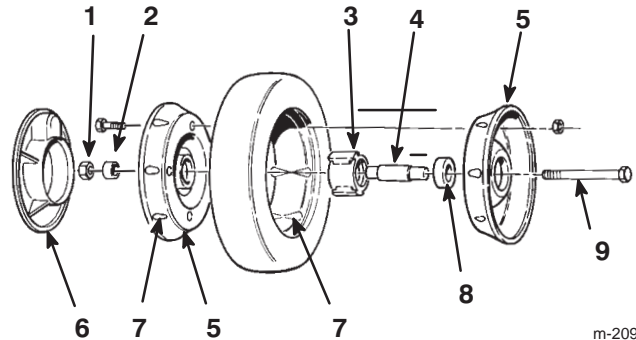


Figura 40

- |                            |   |
|----------------------------|---|
| 1. Contratuercas           | 6. Cubierta de plástico (ruedas traseras solamente) |
| 2. Suplemento de la rueda  | 7. Orejeta  |
| 3. Conjunto cojinete/buje  | 8. Cojinete (2)                                     |
| 4. Suplemento del cojinete | 9. Tornillo de caperuza                             |
| 5. Mitad de la rueda       |   |

4. Separe las mitades de la rueda del neumático retirando los cuatro tornillos de caperuza y las cuatro contratuercas (Fig. 40).

**Nota:** Si retira los cojinetes del conjunto de cojinete/buje, retírelos apretando sobre el suplemento del cojinete (Fig. 40).

## Ensamblaje de las ruedas

1. Coloque el neumático en una mitad de rueda, alineando las orejetas en cada pieza (Fig. 40)
2. Coloque el conjunto cojinete/buje en el hueco central de la mitad de la rueda. Asegúrese de que las patas del buje están sobre la brida del hueco (Fig. 40).
3. Coloque la otra mitad de la rueda sobre el conjunto cojinete/buje, alineando las orejetas de la rueda y del neumático y los taladros de montaje (Fig. 40).
4. Usando dos tornillos de rosca completa de 6 x 38 mm, o pernos y tuercas no de freno, conecte las dos mitades de la rueda sin apretar. Coloque los tornillos o pernos en taladros opuestos (Fig. 40).
5. Compruebe la alineación de todas las piezas y apriete los tornillos, alternando de uno a otro para que el encaje sea uniforme, hasta que las mitades de la rueda estén juntas (Fig. 40).
6. Instale los dos tornillos de caperuza y contratuercas que retiró anteriormente en los taladros restantes de las mitades de la rueda, y apriételos. Retire los dos tornillos largos o pernos y sustitúyalos por dos tornillos de caperuza y contratuercas (Fig. 40).
7. Instale la rueda en el brazo de pivote con los tornillos de caperuza, un suplemento y una contratuerca. Asegúrese de que el suplemento está colocado entre el buje de la rueda y el brazo de pivote (Fig. 40).

## Vaciado del depósito de combustible

1. Pare el motor y espere a que se enfríe.
2. Desconecte el cable de la bujía (Fig. 22).
3. Retire el tapón del depósito de combustible (Fig. 3)
4. Utilice una bomba de mano para vaciar el combustible a un recipiente de combustible homologado y limpio.
5. Conecte el cable de la bujía.
6. Haga funcionar el motor hasta que se pare.
7. Vuelva a arrancar el motor para asegurarse de que no quede combustible en el carburador.

## Almacenamiento

Para preparar el cortacésped para el almacenamiento cuando acabe la temporada de siega, siga los procedimientos de mantenimiento recomendados. Consulte Mantenimiento en la página 19.

Almacene el cortacésped en un lugar fresco, limpio y seco. Cubra el cortacésped para mantenerlo limpio y protegido.

## Preparación del sistema de combustible



### Advertencia



**La gasolina puede vaporizarse si la almacena por largos periodos de tiempo, y puede explosionar si entra en contacto con llama desnuda.**

- **No almacene gasolina por largos periodos de tiempo.**
- **No almacene el cortacésped con gasolina en el depósito de combustible o en el carburador en un lugar cerrado con llama desnuda. (Por ejemplo, el piloto de una caldera o un calentador de agua).**
- **Espere a que se enfríe el motor antes de guardar el cortacésped en un recinto cerrado.**

Vacíe el depósito de combustible durante la última operación de siega antes de almacenar el cortacésped.

1. Haga funcionar el cortacésped hasta que el motor se pare por haberse quedado sin gasolina.
2. Cebe el motor y arránquelo de nuevo.
3. Deje que funcione el motor hasta que se pare. Cuando ya no se puede arrancar el motor, está suficientemente seco.

## Preparación del motor

1. Retire la bujía (Fig. 22).
2. Usando una lata de aceite, añada aproximadamente una cucharada sopera de aceite al cárter a través del orificio de la bujía.
3. Gire lentamente el motor varias veces, usando la cuerda de arranque, para distribuir el aceite.
4. Instale la bujía pero **no** conecte el cable a la bujía.

## Información general

1. Limpie la carcasa del cortacésped. Consulte Limpieza de los bajos de la carcasa del cortacésped en la página 20.
2. Limpie la suciedad y la broza de la parte exterior del cilindro, las aletas de la culata y de la carcasa del soplador.
3. Elimine los recortes de hierba, la suciedad y la grasa de las piezas externas del motor, la cubierta y la parte superior de la carcasa del cortacésped.
4. Compruebe la condición de la cuchilla. Consulte Mantenimiento de la cuchilla de corte en la página 22.
5. Limpie el protector del BBC; consulte Limpieza del protector del freno/embrague de la cuchilla en la página 24.
6. Limpie el limpiador de aire; consulte la sección Mantenimiento del limpiador de aire, en la página 21.
7. Lubrique los brazos de pivote; consulte Lubricación de los brazos de pivote, en la página 22.
8. Apriete todos los pernos, tuercas y tornillos.
9. Retoque todas las superficies pintadas oxidadas o descascarilladas con pintura, que puede adquirir en el Servicio Técnico Autorizado.

## Después del almacenamiento

1. Despliegue con cuidado el manillar superior hasta que se acople al manillar inferior, luego apriete los pomos.

**Importante** Despliegue el manillar con cuidado con el fin de no estirar, doblar o dañar de ninguna manera los cables de control.

2. Compruebe y apriete todos los cierres.
3. Retire la bujía (Fig. 22) y haga girar el motor rápidamente usando el arrancador para eliminar el exceso de aceite del cilindro.
4. Limpie la bujía o cámbiela si está agrietada, rota o si los electrodos están desgastados.
5. Instale la bujía y apriétela a 20 Nm.
6. Lleve a cabo los procedimientos de mantenimiento recomendados; consulte Mantenimiento en la página 19.
7. Llene el depósito de combustible (Fig. 3) con gasolina fresca.
8. Conecte el cable de la bujía.

## Accesorios

Usted puede comprar los siguientes accesorios en un servicio Técnico Autorizado:

- Kit de descarga lateral
- Kit parachispas

**Nota:** Si un parachispas es requerido por la normativa local, estatal o federal, usted puede comprar uno en un Servicio Técnico Autorizado. Limpie la rejilla después de cada 75 horas de operación.

# Solución de problemas

Toro ha diseñado y fabricado su cortacésped para que funcione sin problemas. Compruebe cuidadosamente los siguientes componentes y elementos, y consulte Mantenimiento en la página 19 si desea más información. Si un problema no se soluciona, póngase en contacto con el Servicio Técnico Autorizado.

Problema	Posibles causas	Acción correctora
El motor no arranca	<ol style="list-style-type: none"> <li>1. El depósito de combustible está vacío o el sistema de combustible contiene combustible viejo.</li> <li>2. El control del acelerador no está en la posición <b>Fast</b>.</li> <li>3. No se ha pulsado el cebador.</li> <li>4. El cable no está conectado a la bujía.</li> <li>5. La bujía está picada, sucia o la distancia entre los electrodos es incorrecta.</li> </ol>	<ol style="list-style-type: none"> <li>1. Vacíe y/o llene el depósito de combustible con una mezcla de gasolina fresca y aceite. Si el problema no se soluciona, póngase en contacto con el Servicio Técnico Autorizado.</li> <li>2. Mueva la palanca del acelerador a la posición <b>Fast</b>.</li> <li>3. Pulse el cebador tres veces.</li> <li>4. Conecte el cable de la bujía.</li> <li>5. Inspeccione la bujía y ajuste el hueco si es necesario. Sustituya la bujía si está desgastada, sucia o agrietada.</li> </ol>
El motor es difícil de arrancar o pierde potencia	<ol style="list-style-type: none"> <li>1. El depósito de combustible contiene combustible viejo.</li> <li>2. El filtro del limpiador de aire está sucio y está obstruyendo el flujo de aire.</li> <li>3. Los bajos de la plataforma del cortacésped contienen recortes y residuos.</li> <li>4. La bujía está picada, sucia o la distancia entre los electrodos es incorrecta.</li> </ol>	<ol style="list-style-type: none"> <li>1. Vacíe y/o llene el depósito de combustible con una mezcla de gasolina fresca y aceite.</li> <li>2. Cambie el filtro de aire.</li> <li>3. Limpie los bajos de la plataforma del cortacésped.</li> <li>4. Inspeccione la bujía y ajuste el hueco si es necesario. Sustituya la bujía si está desgastada, sucia o agrietada.</li> </ol>
El motor no funciona suavemente	<ol style="list-style-type: none"> <li>1. El cable no está conectado a la bujía.</li> <li>2. La bujía está picada, sucia o la distancia entre los electrodos es incorrecta.</li> <li>3. El control del acelerador no está en la posición <b>Fast</b>.</li> <li>4. El filtro del limpiador de aire está sucio y está obstruyendo el flujo de aire.</li> </ol>	<ol style="list-style-type: none"> <li>1. Conecte el cable de la bujía.</li> <li>2. Inspeccione la bujía y ajuste el hueco si es necesario. Sustituya la bujía si está desgastada, sucia o agrietada.</li> <li>3. Mueva la palanca del acelerador a la posición <b>Fast</b>.</li> <li>4. Cambie el filtro de aire.</li> </ol>

Problema	Posibles causas	Acción correctora
El cortacésped o el motor vibra excesivamente	<ol style="list-style-type: none"> <li>1. La cuchilla está doblada o desequilibrada.</li> <li>2. El perno de montaje de la cuchilla está suelto.</li> <li>3. Los bajos de la plataforma del cortacésped contienen recortes y residuos.</li> <li>4. Los pernos de montaje del motor están sueltos.</li> </ol>	<ol style="list-style-type: none"> <li>1. Equilibre la cuchilla. Si la cuchilla está doblada, cámbiela.</li> <li>2. Apriete el perno de montaje de la cuchilla.</li> <li>3. Limpie los bajos de la plataforma del cortacésped.</li> <li>4. Apriete los pernos de montaje del motor.</li> </ol>
Patrón de corte desigual.	<ol style="list-style-type: none"> <li>1. Las cuatro ruedas no están a la misma altura.</li> <li>2. La cuchilla no está afilada.</li> <li>3. Usted está segando repetidamente con el mismo patrón.</li> <li>4. Los bajos de la plataforma del cortacésped contienen recortes y residuos.</li> </ol>	<ol style="list-style-type: none"> <li>1. Ajuste las cuatro ruedas a la misma altura.</li> <li>2. Afile y equilibre la cuchilla.</li> <li>3. Cambie el patrón de siega.</li> <li>4. Limpie los bajos de la plataforma del cortacésped.</li> </ol>
Se atasca el conducto de descarga	<ol style="list-style-type: none"> <li>1. El control del acelerador no está en la posición <b>Fast</b>.</li> <li>2. La altura de corte es demasiado baja.</li> <li>3. Usted está segando demasiado deprisa.</li> <li>4. La hierba está húmeda.</li> <li>5. Los bajos de la plataforma del cortacésped contienen recortes y residuos.</li> </ol>	<ol style="list-style-type: none"> <li>1. Mueva la palanca del acelerador a la posición <b>Fast</b>.</li> <li>2. Eleve la altura de corte.</li> <li>3. Vaya más despacio.</li> <li>4. Deje que la hierba se seque antes de segar.</li> <li>5. Limpie los bajos de la plataforma del cortacésped.</li> </ol>
El cortacésped no avanza	<ol style="list-style-type: none"> <li>1. El cable de transmisión autopropulsada está mal ajustado o dañado.</li> <li>2. Hay residuos debajo de la cubierta de la correa.</li> </ol>	<ol style="list-style-type: none"> <li>1. Ajuste el cable de transmisión autopropulsada. Cambie el cable si es necesario.</li> <li>2. Limpie los residuos de debajo de la cubierta de la correa.</li> </ol>