



## Kit CE

Pulvérisateur de gazon Multi-Pro® 1750

N° de modèle 41202

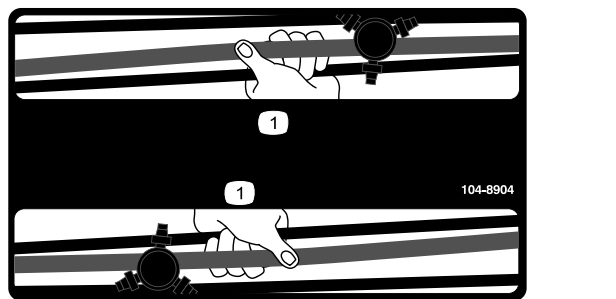
Instructions de montage

# Sécurité

## Autocollants de sécurité et d'instruction



Des autocollants de sécurité et des instructions bien visibles par l'utilisateur sont placés près de tous les endroits potentiellement dangereux. Remplacez tout autocollant endommagé ou manquant.



**104-8904**

decal104-8904

1. Saisissez la rampe ici.



**119-9434**

decal119-9434

1. Contenu de la cuve



# Montage

## Pièces détachées

Reportez-vous au tableau ci-dessous pour vérifier si toutes les pièces ont été expédiées.

Procédure	Description	Qté	Utilisation
<b>1</b>	Feu arrière	1	Montage du feu arrière.
	Support	1	
	Écrou (5/16")	2	
	Boulon (5/16"-18 x 3/4")	2	
	Écrou en acier estampé	2	
<b>2</b>	Avertisseur sonore	1	Montage de l'avertisseur sonore.
	Vis à tête hexagonale (5/16"-18 x 3/4")	1	
	Écrou à embase (5/16"-18)	1	
<b>3</b>	Faisceau de câblage	1	Acheminement du faisceau de câblage.
<b>4</b>	Interrupteur d'avertisseur sonore, contre-écrou et écrou moleté	1	Montage du bouton de l'avertisseur sonore.
	Bouton de l'interrupteur	1	
<b>5</b>	Support de verrou	1	Pose du verrou du siège.
	Verrou	1	
	Poignée	1	
	Vis à tête hexagonale (12 x 20 mm)	1	
	Contre-écrou (12 mm)	1	
<b>6</b>	Sac de rangement d'EPI	2	Installation des sacs de rangement de l'EPI.
	Arceau	2	
	Support de fixation	2	
	Étrier fileté	2	
	Contre-écrou à embase (3/8")	4	
<b>7</b>	Autocollant de point de levage de la rampe	2	Application des autocollants sur la machine.
	Autocollant de contenu de la cuve	1	
	Autocollant réglementaire	1	

# 1

## Montage du feu arrière

Pièces nécessaires pour cette opération:

1	Feu arrière
1	Support
2	Écrou (5/16")
2	Boulon (5/16"-18 x 3/4")
2	Écrou en acier estampé

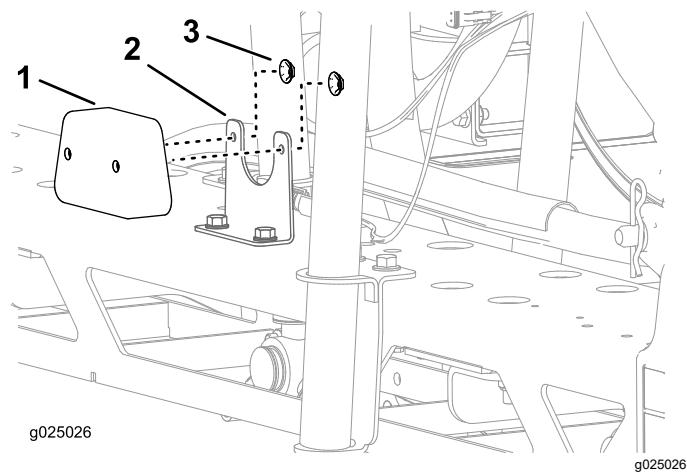


Figure 2

1. Feu arrière
2. Support de feu arrière
3. Écrou en acier estampé

## Procédure

1. Alignez les trous du support de feu arrière et les 2 trous dans le profilé du cadre de rampe.
2. Fixez le support au cadre au moyen des 2 boulons (5/16" x 3/4") et 2 contre-écrous (5/16"), comme montré à la [Figure 1](#).

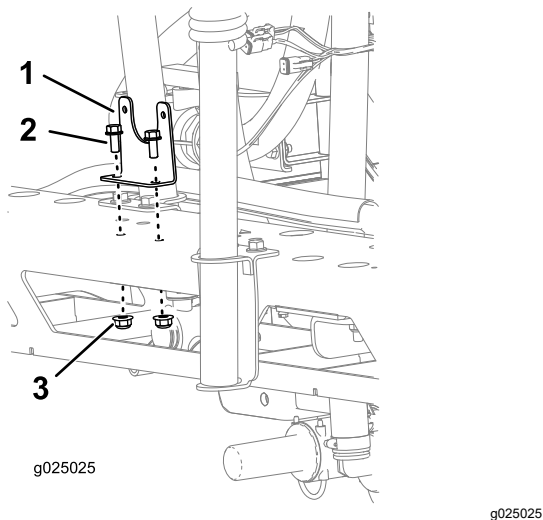


Figure 1

1. Support
2. Boulons à embase (5/16" x 3/4")
3. Contre-écrou (5/16")

3. Placez le feu arrière sur son support et fixez-le à l'aide de 2 écrous en acier estampé, comme montré à la [Figure 2](#).

# 2

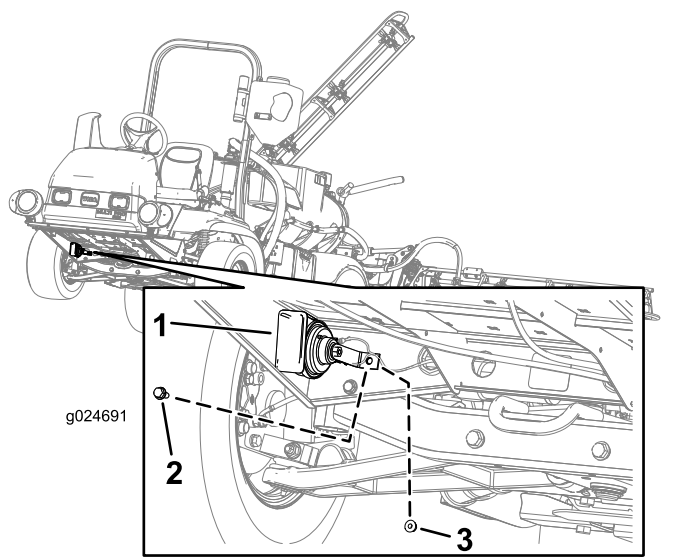
## Montage de l'avertisseur sonore

Pièces nécessaires pour cette opération:

1	Avertisseur sonore
1	Vis à tête hexagonale (5/16"-18 x 3/4")
1	Écrou à embase (5/16"-18)

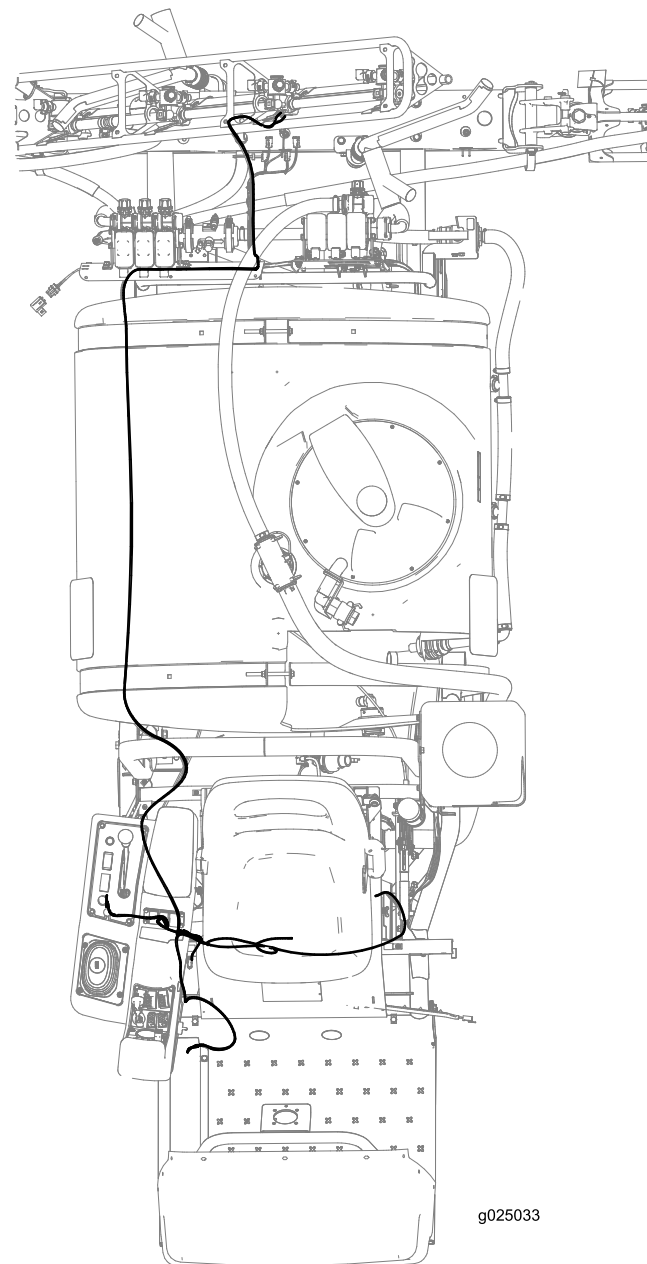
## Procédure

1. Placez l'avertisseur sonore face au trou situé du côté avant droit de la machine ([Figure 3](#)).
2. Insérez la vis à tête hexagonale (5/16"-18 x 3/4") dans le trou de l'avertisseur sonore et du cadre de la machine ([Figure 3](#)).
3. Montez l'avertisseur sonore sur la machine au moyen de la vis à tête hexagonale (5/16"-18 x 3/4") et de l'écrou à embase (5/16"-18), comme montré à la [Figure 3](#).



**Figure 3**

- 1. Avertisseur sonore
- 2. Vis à tête hexagonale (5/16"-18 x 3/4")
- 3. Écrou à embase (5/16"-18)



**Figure 4**

# 3

## Acheminement du faisceau de câblage

Pièces nécessaires pour cette opération:

1	Faisceau de câblage
---	---------------------

La [Figure 4](#) montre le trajet du faisceau du kit sur la machine.

## Acheminement du faisceau de câblage vers la console latérale

1. Faites passer le faisceau par l'avant du carénage du siège (Figure 5).

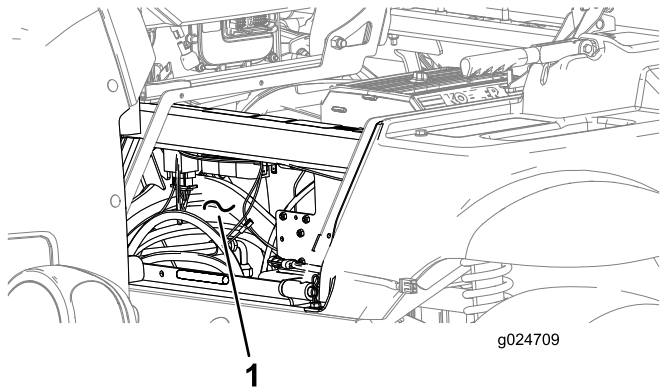


Figure 5

1. Ouverture dans l'avant du carénage du siège

2. Acheminez le faisceau vers la console latérale (Figure 6).

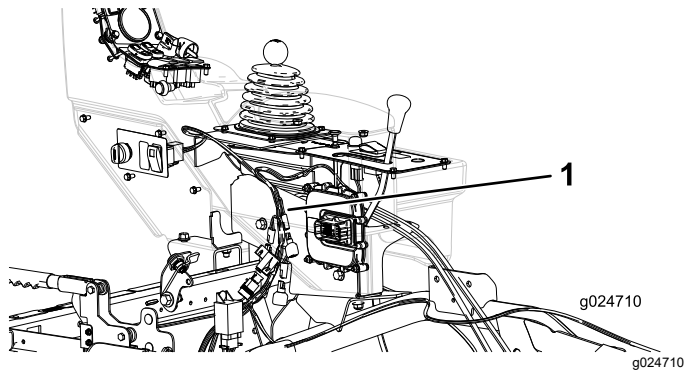


Figure 6

1. Faisceau de câblage

## Acheminement du faisceau de câblage vers l'avertisseur sonore

1. Retirez les 2 boulons qui fixent la protection du flexible sur la machine, et déposez la protection (Figure 7 et Figure 8).

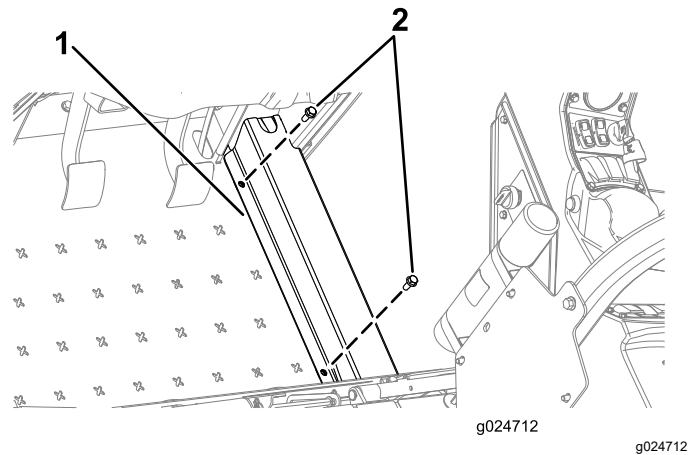


Figure 7

1. Protection
2. Boulons

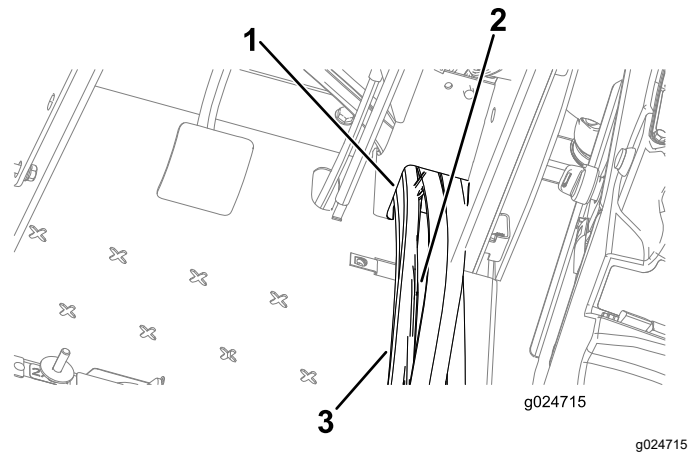
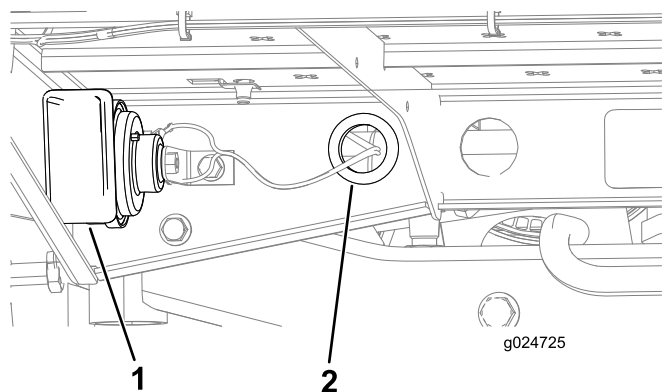


Figure 8

1. Ouverture de plancher
2. Faisceau de câblage
3. Flexibles

2. Acheminez le faisceau de câblage vers l'avant, en suivant les flexibles jusqu'à l'avertisseur sonore.

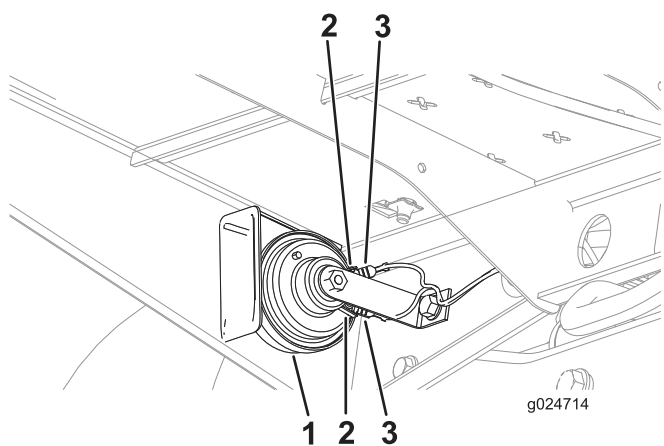
3. Acheminez le faisceau de câblage jusqu'à l'avertisseur sonore en le faisant passer par le passe-câble situé dans le trou de la plateforme d'angle arrière (Figure 9).



**Figure 9**

1. Avertisseur sonore
2. Passe-câble dans le trou

4. Branchez la branche du faisceau dotée des 2 bornes aux 2 bornes de l'avertisseur sonore (Figure 10).



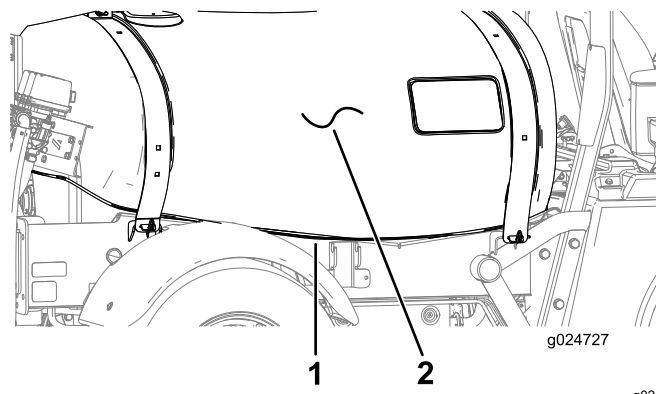
**Figure 10**

1. Avertisseur sonore
2. Borne d'avertisseur sonore
3. Borne de la branche du faisceau

5. Reposez la protection que vous avez déposée à l'opération 1, et fixez-la avec les 2 boulons.

## Acheminement du faisceau de câblage vers le feu arrière

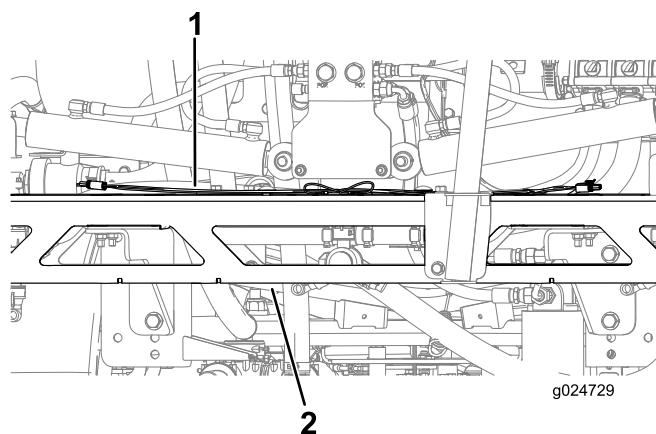
1. Acheminez le faisceau le long du profilé de cadre droit adjacent à la cuve (Figure 11).



**Figure 11**

1. Faisceau de câblage
2. Cuve

2. Acheminez le faisceau de câblage le long du profilé du cadre de la rampe (Figure 12).



**Figure 12**

1. Faisceau de câblage
2. Profilé de cadre de rampe

3. Branchez le faisceau de câblage au feu.

# 4

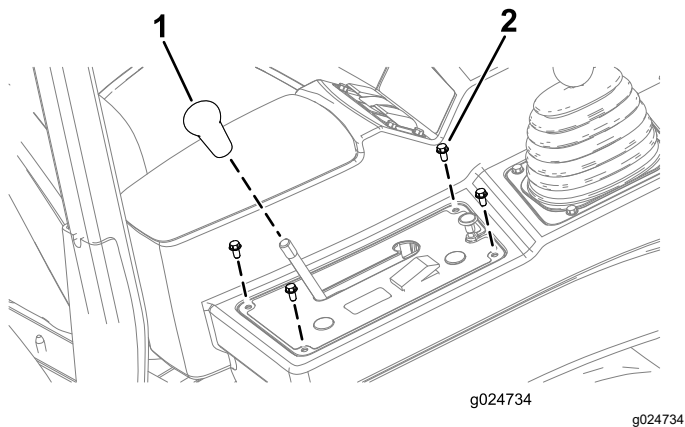
## Montage de l'interrupteur de l'avertisseur sonore

Pièces nécessaires pour cette opération:

1	Interrupteur d'avertisseur sonore, contre-écrou et écrou moleté
1	Bouton de l'interrupteur

## Dépose du panneau de commande

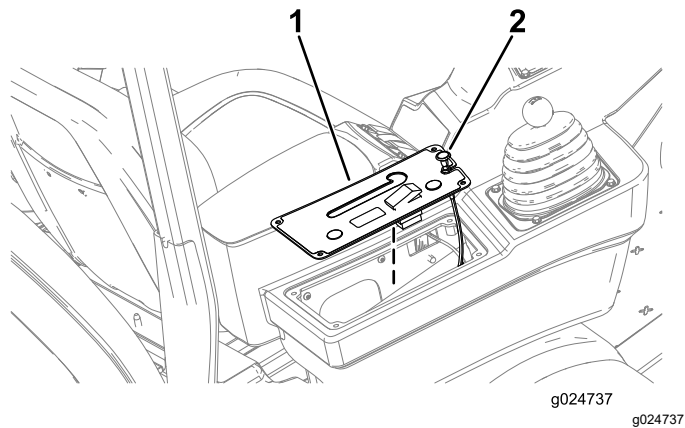
1. Déposez le pommeau de la tige de blocage du différentiel (Figure 13).



**Figure 13**

1. Pommeau
2. Vis à tête hexagonale (1/4" x 1/2")

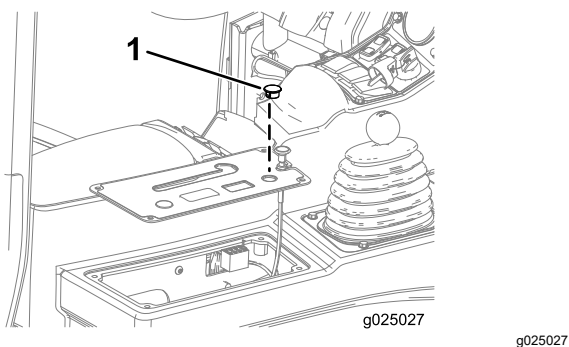
2. Retirez les 4 vis à tête hexagonale (1/4" x 1/2") qui fixent le couvercle du panneau de commande.
3. Soulevez le couvercle du panneau de commande et la commande de starter (Figure 14).



**Figure 14**

1. Couvercle du panneau de commande
2. Commande de starter

4. Enlevez l'obturateur rond avant du couvercle du panneau de commande (Figure 15).

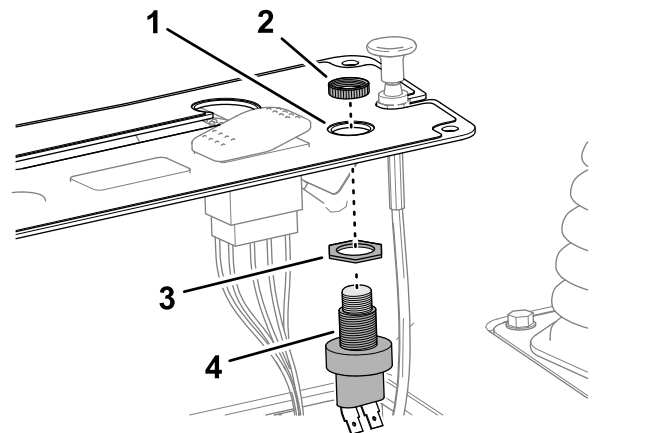


**Figure 15**

1. Obturateur rond avant

## Assemblage de l'interrupteur de l'avertisseur sonore

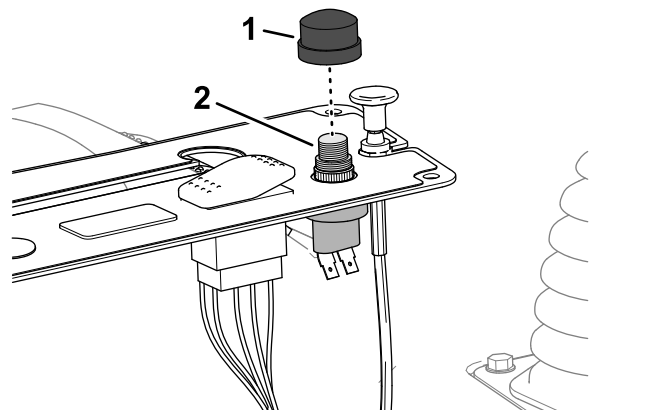
1. Vissez l'écrou de blocage sur le corps de l'interrupteur de l'avertisseur sonore (Figure 16).



**Figure 16**

1. Trou (couvercle du panneau de commande)
2. Écrou moleté
3. Écrou de blocage
4. Interrupteur d'avertisseur sonore

2. Insérez l'interrupteur de l'avertisseur sonore dans le trou pratiqué dans le couvercle du panneau de commande et fixez-le en place avec l'écrou moleté.
3. Vissez le bouton de l'interrupteur sur l'avertisseur sonore (Figure 17).



**Figure 17**

1. Bouton de l'interrupteur
2. Interrupteur d'avertisseur sonore

4. Reliez les 2 bornes du faisceau étiqueté HORN SWITCH aux bornes de l'interrupteur de l'avertisseur sonore (Figure 18).

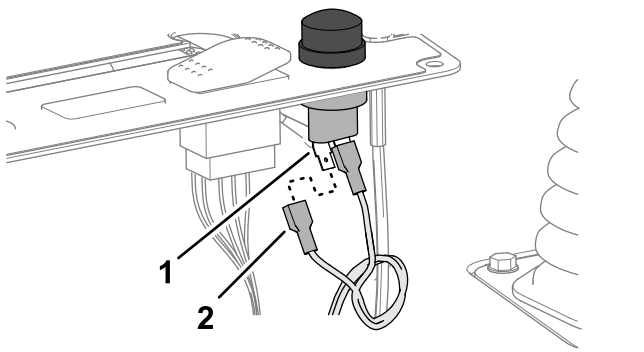


Figure 18

1. Borne à lame (interrupteur de l'avertisseur sonore)
2. Borne de faisceau (étiqueté HORN SWITCH)

## Assemblage du panneau de commande

1. Alignez le couvercle du panneau de commande sur la console latérale (Figure 19).

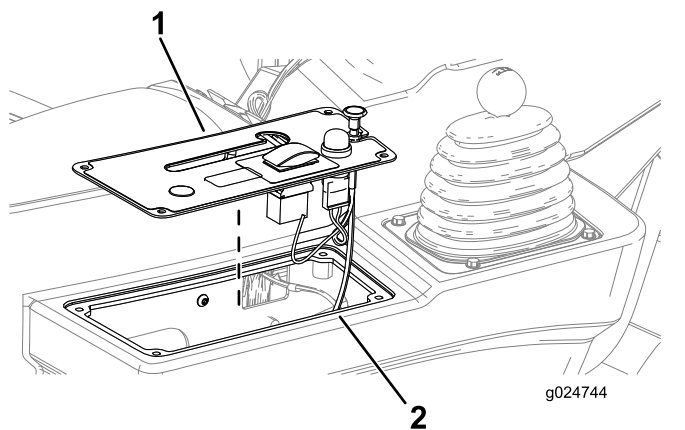


Figure 19

1. Couvercle du panneau de commande
2. Console latérale

2. Fixez le couvercle du panneau de commande à la console latérale au moyen des 4 vis à tête hexagonale (1/4" x 1/2") retirées à l'opération [Dépose du panneau de commande](#) (page 6).
3. Vissez le pommeau sur la tige de blocage du différentiel.

# 5

## Pose du verrou du siège

Pièces nécessaires pour cette opération:

1	Support de verrou
1	Verrou
1	Poignée
1	Vis à tête hexagonale (12 x 20 mm)
1	Contre-écrou (12 mm)

## Procédure

1. Retirez la goupille fendue de l'axe de chape (Figure 20).

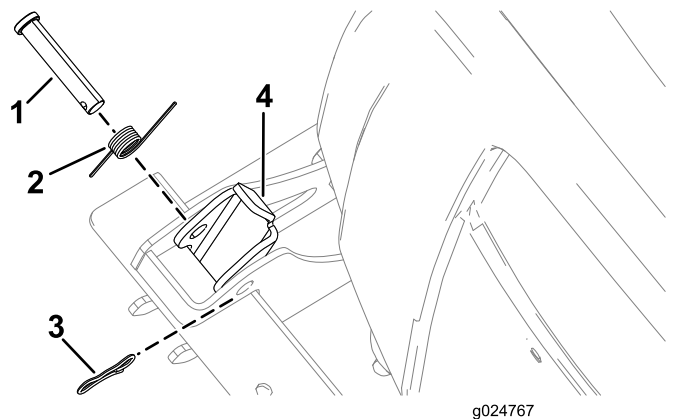
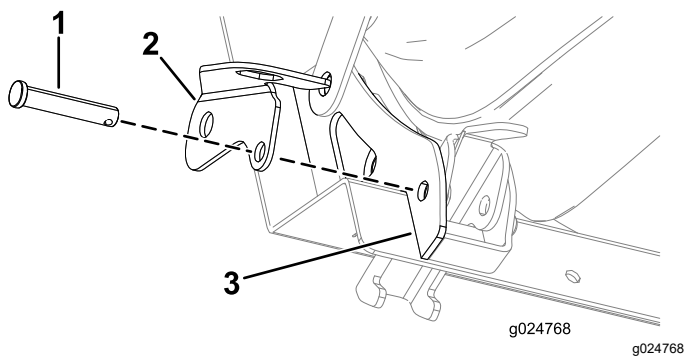


Figure 20

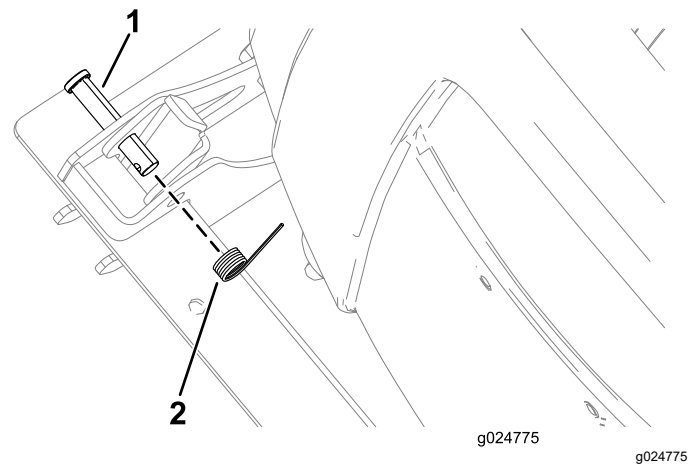
1. Axe de chape
2. Ressort
3. Goupille fendue
4. Verrou

2. Déposez l'axe de chape et le ressort du verrou (Figure 20).
3. Insérez partiellement l'axe de chape dans la patte de verrouillage (Figure 21).



**Figure 21**

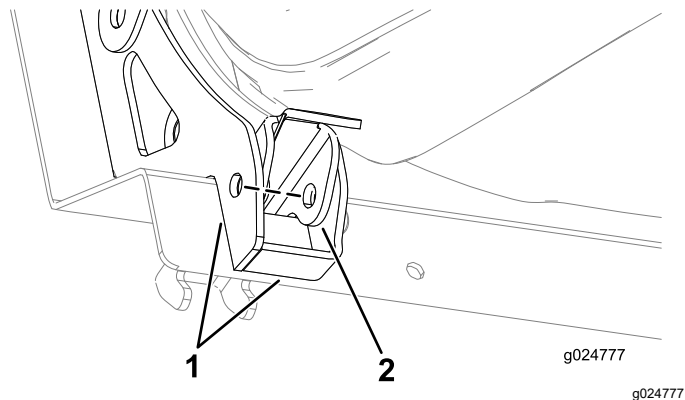
- 1. Axe de chape
- 2. Patte de verrouillage
- 3. Gousset extérieur de siège



**Figure 24**

- 1. Axe de chape
- 2. Ressort

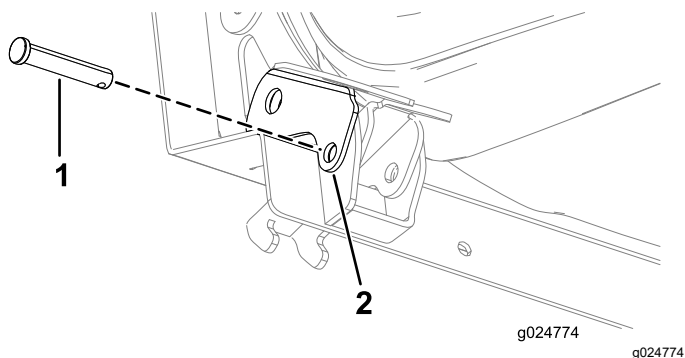
- 4. Passez la patte de verrouillage et l'axe de chape dans le trou du gousset extérieur du siège (Figure 21).
- 5. Alignez les trous du verrou et ceux des goussets du siège (Figure 22).



**Figure 22**

- 1. Goussets de siège
- 2. Verrou

- 6. Enfoncez partiellement l'axe de chape dans le trou du verrou du siège (Figure 23).

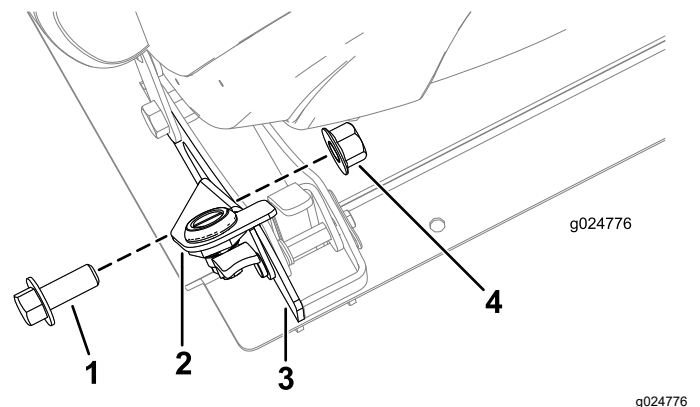


**Figure 23**

- 1. Axe de chape
- 2. Verrou du siège

- 7. Posez le ressort sur l'axe de chape (Figure 24).

- 8. Insérez complètement l'axe de chape dans les trous du verrou et du gousset intérieur du siège.
- 9. Fixez la patte de verrouillage au gousset extérieur au moyen de la vis à tête hexagonale (12 x 20 mm) et du contre-écrou (12 mm), comme montré à la Figure 25.



**Figure 25**

- 1. Vis à tête hexagonale (12 x 20 mm)
- 2. Patte de verrouillage
- 3. Gousset de siège
- 4. Contre-écrou (12 mm)

# 6

## Installation des sacs de rangement de l'équipement de protection individuelle

Pièces nécessaires pour cette opération:

2	Sac de rangement d'EPI
2	Arceau
2	Support de fixation
2	Étrier fileté
4	Contre-écrou à embase (3/8")

### Procédure

1. Insérez un arceau dans le manchon du sac de rangement d'EPI, comme montré à la [Figure 26](#).

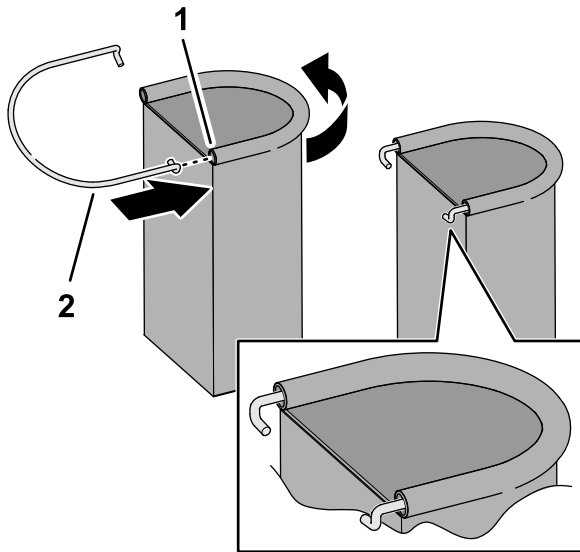


Figure 26

g361783

1. Arceau
2. Manchon (sac de rangement d'EPI)

2. Répétez l'opération 1 pour l'autre arceau et l'autre sac.
3. Fixez un support de montage sur le tube de l'arceau de sécurité ([Figure 27](#)) à l'aide d'un étrier fileté et de 2 contre-écrous à embase (3/8").

**Remarque:** Vérifiez que le support ne masque pas les autocollants sur l'arceau de sécurité.

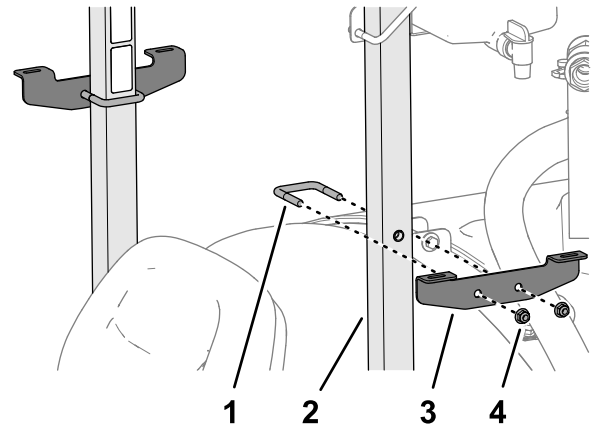


Figure 27

g361784

1. Étrier fileté
2. Tube d'arceau de sécurité
3. Support de fixation
4. Contre-écrou à embase (3/8")

4. Répétez l'opération 3 de l'autre côté de la machine.
5. Insérez les crochets de l'arceau du sac dans les fentes du support de montage ([Figure 28](#)).

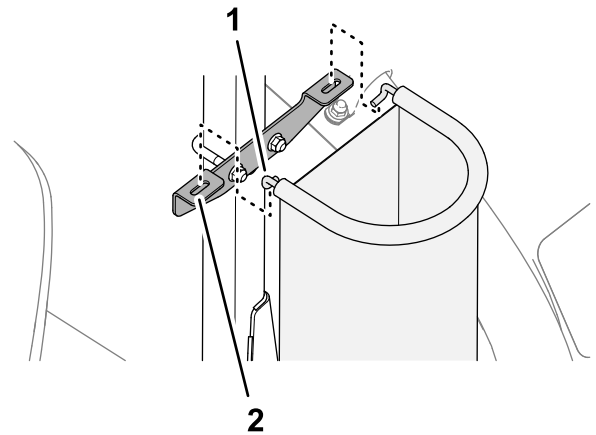


Figure 28

g361785

1. Crochet (arceau du sac)
2. Fente (support de montage)

6. Répétez l'opération 5 de l'autre côté de la machine.

# 7

## Application des autocollants sur la machine

Pièces nécessaires pour cette opération:

2	Autocollant de point de levage de la rampe
1	Autocollant de contenu de la cuve
1	Autocollant réglementaire

### Application des autocollants des points de levage des rampes

1. Localisez le centre d'une rampe extérieure, entre les supports, comme montré à la [Figure 29](#).

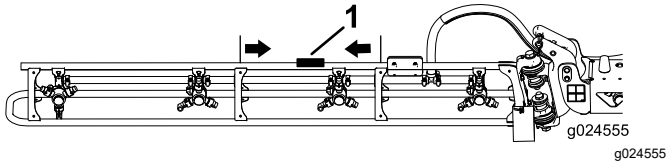


Figure 29

1. Autocollant de point de levage de la rampe
- 
2. Nettoyez la surface du tube du cadre en treillis à l'emplacement identifié à l'opération 1 pour éliminer toute trace de saleté, graisse ou autre corps étranger.
  3. Décollez un autocollant de son support et appliquez-le sur le tube du cadre en treillis de la rampe.
  4. Répétez les opérations 1 à 3 sur l'autre rampe.

### Application de l'autocollant de contenu de la cuve

Utilisez la surface effaçable de l'autocollant pour noter le contenu de la cuve.

Apposez l'autocollant de contenu de la cuve sur l'arceau de sécurité, juste derrière le poste de conduite.

## Mise en place de l'autocollant réglementaire

1. Nettoyez la surface du marchepied sous la plaque du numéro de série et de modèle et l'autocollant d'information sur les émissions.

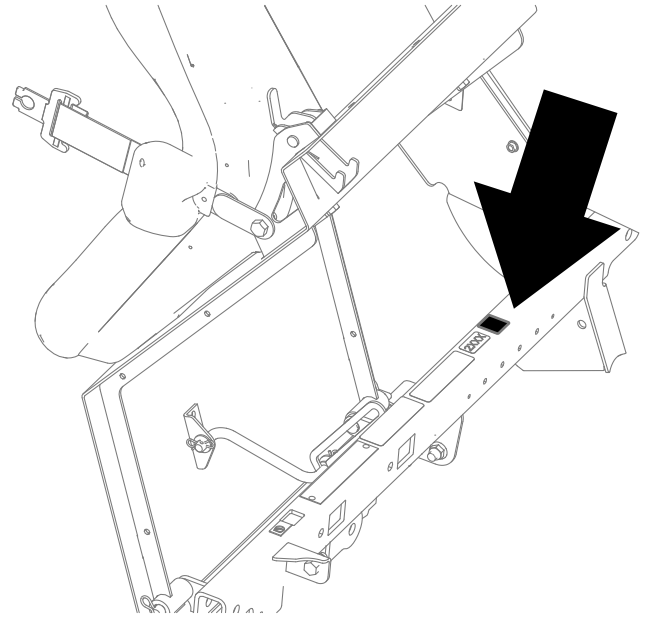


Figure 30

2. Retirez la pellicule protectrice au dos de l'autocollant réglementaire et collez-le sur le marchepied.
3. Collez l'autocollant réglementaire sous l'autocollant d'information sur les émissions.



**Count on it.**