



Groundsmaster® 120

Groundsmaster Zugmaschine

Modell-Nr. 30612TE—Serien-Nr. 220000001 und höher

Bedienungsanleitung



Die Zündanlage entspricht dem kanadischen Standard ICES-002.

Bewahren Sie diese Anleitung in der Nähe des Motors auf. Tauschen Sie die Motoranleitung unverzüglich aus, wenn diese beschädigt oder unleserlich wird. Beziehen Sie Ersatzanleitungen vom Motorhersteller.

Inhalt

	Seite
Einleitung	2
Sicherheit	3
Sichere Betriebspraxis für Aufsitz-Sichelmäher	3
Sichere Betriebspraxis	3
Sicherheit beim Einsatz von Toro-Aufsitzmähern	5
Gefällediagramm	7
Sicherheits- und Bedienungsschilder	9
Benzin und Öl	12
Benzinempfehlung	12
Verwendung eines Kraftstoffstabilisators	12
Betanken	12
Prüfen des Ölstands im Motor	13
Zusammenbau	13
Einzelteile	13
Einbau des Sitzes	14
Montage des Lenkrads	14
Montage des hinteren Ballasts	14
Aktivieren der Batterie	15
Einbauen der Batterie	16
Prüfen des Ölstands im Motor	16
Prüfen des Hydrauliköls	16
Betrieb	16
Die Sicherheit steht an erster Stelle	16
Starten und Stoppen des Motors	17
Einsatz der Zapfwelle (ZWA)	17
Vorwärts- und Rückwärtsfahren	18
Anhalten der Maschine	18
Einsatz der Feststellbremse	18
Einsatz des Anbaugeräte-Hubhebels	19
Die Sicherheitsschalter	19
SitzEinstellung	20
Schieben oder Abschleppen der Maschine	20
Wartung	21
Empfohlener Wartungsplan	21
Entfernen und Montieren der Riemenhaube	22
Warten des Luftfilters	22
Warten des Motoröls	23
Warten der Zündkerze	25
Einfetten und Schmieren	26

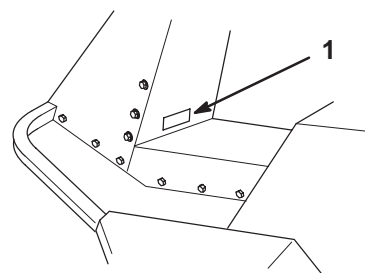
Seite

Warten der Bremse	27
Warten des Kraftstofffilters	28
Regeln des Reifendrucks	28
Reinigen der Kühlanlage	28
Einstellen der Treibriemen	29
Riemenwechsel	29
Einstellen des Hubzylinders und der Gegengewichtsfedern	30
Einstellen der Leerlaufstellung des Getriebes	30
Einstellen der Elektrokupplung	31
Prüfen des Hydrauliköls	32
Wechseln des Hydrauliköls	32
Wechseln des Hydraulikölfilters	33
Einstellung der Lenkung	33
Hydraulisches Schema	34
Wechseln des Öls in der Vorderachse	35
Warten der Batterie	35
Warten des Kabelbaums	36
Entsorgung	36
Maschinentransport	36
Schaltbild	37
Reinigung und Einlagerung	38
Fehlersuche und -behebung	39

Einleitung

Lesen Sie diese Anleitung bitte gründlich durch, um sich mit dem Betrieb und der Wartung Ihres Produktes vertraut zu machen. Die Informationen in dieser Anleitung können dazu beitragen, Verletzungen und Sachschäden zu vermeiden. Obwohl Toro sichere Produkte konstruiert und herstellt, sind Sie selbst für den korrekten und sicheren Betrieb des Produktes verantwortlich.

Wenden Sie sich, wenn Sie einen Service, Original-Toro-Ersatzteile oder weitere Informationen wünschen, an Ihren Toro-Vertragshändler oder -Kundendienst. Halten Sie dabei die Modell- und Seriennummern Ihrer Maschine zur Hand. Bild 1 zeigt die Lage der Modell- und Seriennummern an Ihrer Maschine.



m-2196

Bild 1

1. Lage der Modell- und Seriennummern

Tragen Sie hier bitte Modell- und Seriennummer der Maschine ein:

Modell-Nr.: _____
Serien-Nr.: _____

Diese Anleitung enthält Warnhinweise, die auf mögliche Gefahren hinweisen, sowie besondere Sicherheitshinweise, um Sie und andere vor Körperverletzungen bzw. Tod zu bewahren. **Gefahr**, **Warnung** und **Vorsicht** sind Signalwörter, durch die der Grad der Gefahr gekennzeichnet wird. Gehen Sie aber ungeachtet des Gefahrengrades immer sehr vorsichtig vor.

Gefahr zeigt extrem gefährliche Situationen an, die zu schweren oder sogar tödlichen Verletzungen *führen*, wenn die empfohlenen Sicherheitsmaßnahmen nicht befolgt werden.


Warnung zeigt eine gefährliche Situation an, die zu schweren oder sogar tödlichen Verletzungen *führen kann*, wenn die empfohlenen Sicherheitsmaßnahmen nicht befolgt werden.

Vorsicht zeigt eine gefährliche Situation an, die zu leichteren Verletzungen *führen kann*, wenn die empfohlenen Sicherheitsmaßnahmen nicht befolgt werden.

In dieser Anleitung werden zwei weitere Ausdrücke benutzt, um Informationen hervorzuheben. **Wichtig** lenkt Ihre Aufmerksamkeit auf besondere mechanische Informationen, und **Hinweis**: betont allgemeine Angaben, denen Sie besondere Beachtung schenken sollten.

Sicherheit

Sichere Betriebspraxis für Aufsitz-Sichelmäher

Dieses Gerät erfüllt bzw. übertrifft die europäischen Normen, die zum Zeitpunkt der Herstellung in Kraft waren. Es kann jedoch zu Verletzungen kommen, wenn der Anwender oder Besitzer das Gerät fehlerhaft bedient oder wartet. Diese Sicherheitshinweise sollen dabei helfen, das Verletzungsrisiko zu reduzieren. Achten Sie immer auf das Warnsymbol ! Es bedeutet VORSICHT, WARNUNG oder GEFAHR – „Sicherheitshinweis“. Wenn der Hinweis nicht beachtet wird, können daraus Verletzungen und Todesfälle resultieren.

Sichere Betriebspraxis

Die folgenden Anweisungen stammen aus dem CEN Standard EN 836:1997.

Dieses Produkt kann Hände und Füße amputieren und Gegenstände aufschleudern. Befolgen Sie zum Vermeiden von schweren Verletzungen und Todesfällen immer sämtliche Sicherheitshinweise!

Ausbildung

- Lesen Sie diese Anweisungen gründlich durch. Machen Sie sich mit den Bedienungselementen und der korrekten Anwendung des Geräts vertraut.
- Lassen Sie den Rasenmäher nie von Kindern oder Personen bedienen, die mit diesen Anweisungen nicht vertraut sind. Das Alter des Anwenders kann durch lokale Vorschriften eingeschränkt sein.
- Mähen Sie nie, wenn sich Personen, insbesondere Kinder oder Haustiere in der Nähe aufhalten.
- Bedenken Sie immer, dass der Operator oder Benutzer die Verantwortung für Unfälle oder Gefahren gegenüber anderen und ihrem Eigentum trägt.
- Nehmen Sie nie Passagiere mit.
- Alle Fahrer müssen sich um eine professionelle und praktische Ausbildung bemühen. Die Ausbildung muss folgendes hervorheben:
 - die Bedeutung von Vorsicht und Konzentration bei der Arbeit mit Aufsitzmähern;
 - die Kontrolle über einen Aufsitzmäher, der an einem Hang rutscht, lässt sich nicht durch den Einsatz der Bremse wiedergewinnen. Die Hauptgründe für den Kontrollverlust sind:
 - unzureichende Bodenhaftung;
 - zu hohe Geschwindigkeit;
 - unzureichendes Bremsen;
 - der Gerätetyp ist für seine Aufgabe nicht geeignet;
 - mangelhafte Beachtung des Bodenzustands, insbesondere an Gefällen;
 - falsch angebrachte Geräte und falsche Lastenverteilung.

Vorbereitung

- Tragen Sie beim Mähen immer solide Schuhe und lange Hosen. Fahren Sie die Maschine nie barfuß oder mit offenen Sandalen.
 - Untersuchen Sie den Arbeitsbereich der Maschine gründlich und entfernen alle Gegenstände, die von der Maschine aufgeworfen werden könnten.
 - WARNUNG – Kraftstoff ist leicht entflammbar.
 - Bewahren Sie Kraftstoff nur in zugelassenen Kanistern auf Vorrat auf.
 - Betanken Sie nur im Freien und rauchen Sie dabei nie.
 - Betanken Sie die Maschine, bevor Sie den Motor anlassen. Entfernen Sie nie den Tankdeckel oder füllen Kraftstoff ein, wenn der Motor läuft oder noch heiß ist.
 - Versuchen Sie, wenn Kraftstoff verschüttet wurde nie, den Motor zu starten, sondern schieben Sie die Maschine vom verschütteten Kraftstoff weg und vermeiden offene Flammen, bis die Verschüttung verdunstet ist.
 - Bringen Sie alle Kraftstofftank- und Kanisterdeckel wieder fest an.
 - Wechseln Sie defekte Schalldämpfer aus.
 - Überprüfen Sie vor dem Einsatz immer, ob die Schnittmesser, -schrauben und das Schneidwerk abgenutzt oder beschädigt sind. Tauschen Sie abgenutzte oder defekte Messer und -schrauben als komplette Sätze aus, um die Wucht der Messer beizubehalten.
 - Denken Sie bei Maschinen mit mehreren Schnittmessern daran, dass ein rotierendes Schnittmesser das Mitdrehen anderer Schnittmesser verursachen kann.
- Es gibt keinen „sicheren“ Hang. Fahren Sie an Grashängen besonders vorsichtig. Zum Schutz vor einem Umkippen:
 - Stoppen oder starten Sie beim Bergauf-/Bergabfahren nie plötzlich;
 - Lassen Sie die Kupplung langsam greifen und lassen immer einen Gang eingelegt, insbesondere beim Hinunterfahren;
 - Halten Sie die Geschwindigkeit an Hängen und in engen Kurven niedrig;
 - Achten Sie auf Buckel und Kuhlen und andere versteckte Gefahrenstellen;
 - Mähen Sie nie quer zum Hang, es sei denn, der Rasenmäher wurde speziell für diesen Zweck konstruiert.
 - Gehen Sie beim Abschleppen schwerer Lasten und dem Einsatz schweren Zubehörs mit Vorsicht um.
 - Verwenden Sie nur die zulässigen Abschlepppunkte.
 - Beschränken Sie Lasten auf solche, die sicher transportiert werden können.
 - Vermeiden Sie scharfes Wenden. Fahren Sie im Rückwärtsgang vorsichtig.
 - Verwenden Sie Gegengewichte oder Radballast, wenn dies in der Anleitung empfohlen wird.
 - Achten Sie beim Überqueren und in der Nähe von Straßen auf den Verkehr.
 - Stoppen Sie die Schnittmesser, bevor Sie grasfreie Oberflächen überqueren.
 - Richten Sie beim Einsatz von Werkzeugen den Auswurf nie auf Unbeteiligte. Halten Sie Unbeteiligte aus dem Einsatzbereich fern.
 - Setzen Sie den Rasenmäher nie mit beschädigten Schutzblechen und ohne angebrachte Sicherheitsvorrichtungen ein.
 - Verändern Sie nie die Einstellung des Motorfliehkraftreglers, und überdrehen Sie niemals den Motor. Durch das Überdrehen des Motors steigt die Verletzungsgefahr.
 - Bevor Sie den Fahrersitz verlassen:
 - Kuppeln Sie die Zapfwelle aus und senken die Geräte ab;
 - Schalten Sie auf Neutral und aktivieren die Feststellbremse;
 - Stellen Sie den Motor ab und ziehen den Zündschlüssel.

Betrieb

- Lassen Sie den Motor nie in unbelüfteten Räumen laufen, da sich dort gefährliche Kohlenmonoxidgasballen können.
- Mähen Sie nur bei Tageslicht oder guter künstlicher Beleuchtung.
- Kuppeln Sie, bevor Sie versuchen, den Motor zu starten, alle Zusatzgeräte aus und schalten auf Neutral.
- Fahren Sie nie an Hängen mit einem Gefälle von mehr als
 - 5° wenn Sie quer zum Gefälle mähen;
 - 10° wenn Sie hangaufwärts mähen;
 - 15° wenn Sie hangabwärts mähen.

- Kuppeln Sie den Antrieb der Geräte aus, stellen den Motor ab und ziehen den/die Zündkerzenstecker bzw. den Zündschlüssel:
 - bevor Sie Behinderungen oder Verstopfungen beseitigen;
 - bevor Sie den Rasenmäher untersuchen, reinigen oder warten;
 - wenn Sie auf einen Gegenstand aufgeprallt sind. Untersuchen Sie den Rasenmäher auf Schäden und führen die notwendigen Reparaturen durch, bevor Sie ihn erneut starten;
 - wenn der Rasenmäher anfängt, ungewöhnlich zu vibrieren (sofort überprüfen).
- Stellen Sie den Antrieb des/der Geräts(e) ab, wenn sich die Maschine außer Betrieb befindet und wenn Sie diese transportieren.
- Stellen Sie den Motor ab und kuppeln den Antrieb der Geräte aus:
 - vor dem Tanken;
 - bevor Sie den Grasfangkorb lösen;
 - bevor Sie Höheneinstellungen vornehmen, es sei denn, die Einstellung lässt sich von der Fahrerposition aus bewerkstelligen.
- Reduzieren Sie vor dem Abstellen des Motors die Drehzahl, und drehen Sie nach dem Abschluss der Mäharbeiten den Benzinfluss ab, wenn der Motor mit einem Benzinhahn ausgestattet ist.

Wartung und Einlagerung

- Halten Sie alle Muttern und Schrauben fest angezogen, damit das Gerät in einem sicheren Betriebszustand bleibt.
- Bewahren Sie den Rasenmäher innerhalb eines Gebäudes nie mit Kraftstoff im Tank auf, wenn dort Dämpfe eine offene Flamme oder Funken erreichen könnten.
- Lassen Sie den Motor abkühlen, bevor Sie die Maschine in einem geschlossenen Raum abstellen.
- Halten Sie, um das Brandrisiko zu verringern, den Motor, Schalldämpfer, das Batteriefach und den Kraftstofftankbereich von Gras, Laub und überflüssigem Fett frei.

- Kontrollieren Sie den Grasfangkorb regelmäßig auf Verschleiß und Verschlechterung.
- Tauschen Sie abgenutzte und beschädigte Teile aus Sicherheitsgründen aus.
- Wenn Sie den Kraftstoff aus dem Tank ablassen müssen, sollte dies im Freien geschehen.
- Denken Sie bei Maschinen mit mehreren Schnittmessern daran, dass ein rotierendes Schnittmesser das Mitdrehen anderer Schnittmesser verursachen kann.
- Senken Sie, wenn die Maschine geparkt, abgestellt oder unbeaufsichtigt bleiben soll, die Mähvorrichtung ab, wenn Sie keine mechanische Sperre verwenden.

Schalldruck

Diese Maschine erzeugt einen Schalldruckpegel, der am Ohr der Bedienungsperson auf der Grundlage von Messungen an baugleichen Maschinen nach Richtlinie 98/37/EG 88 dB(A) beträgt.

Schalleistung

Diese Maschine entwickelt nach Messungen an baugleichen Maschinen laut Richtlinie 2000/14/EG in der jeweils gültigen Fassung einen Schalleistungspegel von 105 dB(A).

Vibration

Diese Maschine hat auf der Grundlage von Messungen an baugleichen Maschinen gemäß der Richtlinie 98/37/EG an der/dem Hand/Arm der Bedienungsperson ein maximales Vibrationsniveau von 6,1 m/s².

Diese Maschine hat auf der Grundlage von Messungen an baugleichen Maschinen gemäß der Richtlinie 98/37/EG am ganzen Körper der Bedienungsperson ein maximales Vibrationsniveau von 0,16 m/s².

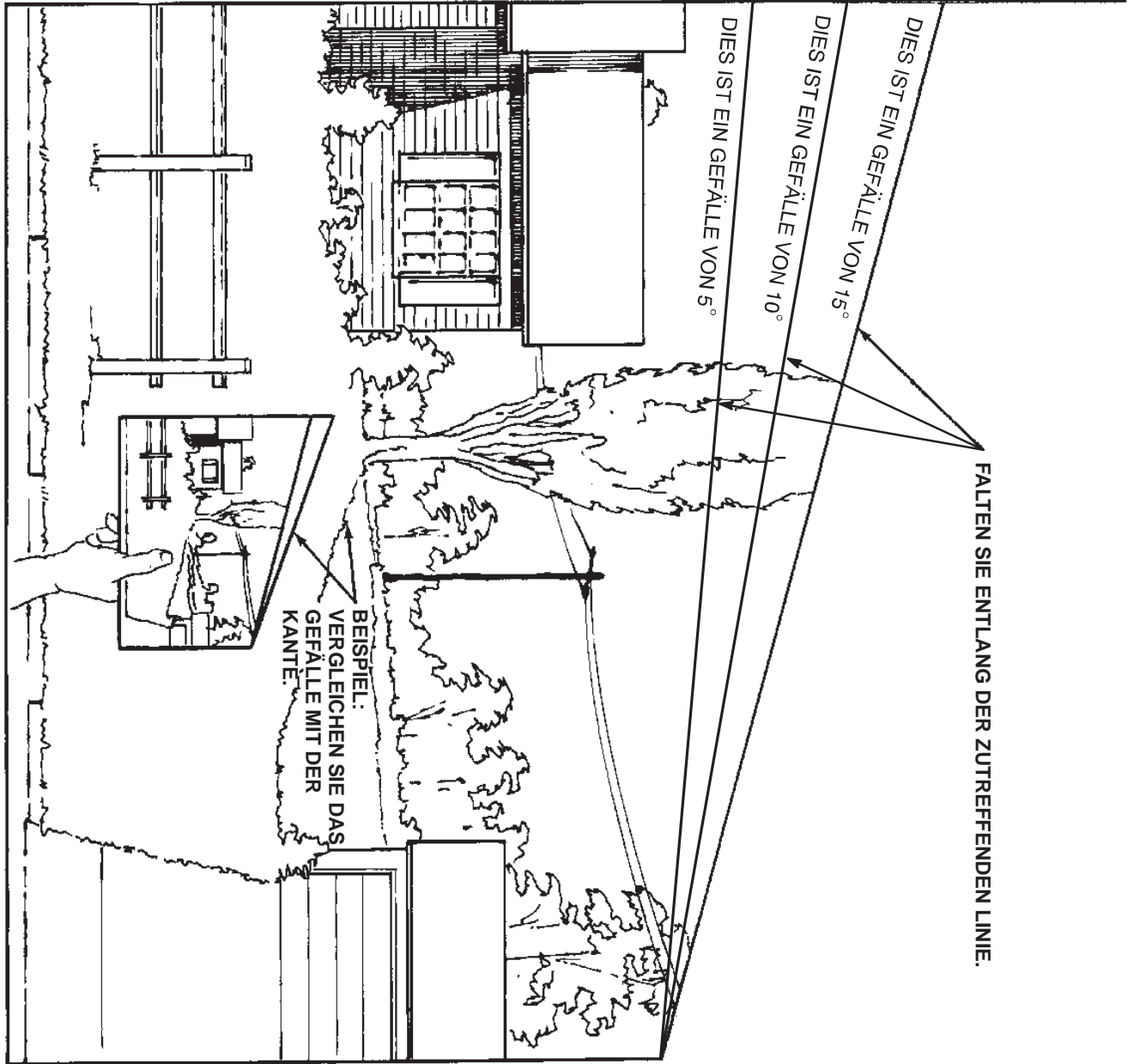
Sicherheit beim Einsatz von Toro-Aufsitzmähern

Nachfolgend erscheinen Angaben, die sich speziell auf Toro-Maschinen beziehen und weitere Sicherheitsinformationen, die nicht im CEN-Standard enthalten sind und mit denen Sie sich vertraut machen müssen.

- Verwenden Sie nur Original-Toro-Zubehör. Die Verwendung von Fremdgeräten kann zum Verlust Ihrer Garantieansprüche führen.

Gefällediagramm

RICHTEN SIE DIESE KANTE AUF EINE VERTIKALE OBERFLÄCHE AUS
(BAUM, GEBÄUDE, ZAUNPFOSTEN ETC.)



Sicherheits- und Bedienungsschilder



Die Sicherheits- und Bedienungsschilder sind gut sichtbar; sie befinden sich in der Nähe der möglichen Gefahrenbereiche. Beschädigte oder verloren gegangene Schilder müssen ausgetauscht bzw. ersetzt werden.

120

QUICK REFERENCE AID

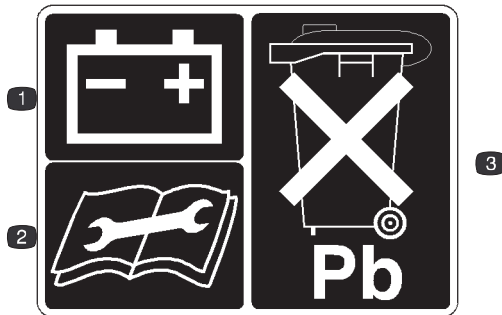
CHECK/SERVICE

1. OIL LEVELS (ENGINE/TRANS)
2. AXLE OIL
3. TIRE PRESSURE
4. BELT TENSION (TRANS, PTO)
5. FUEL-GAS ONLY
6. BATTERY
7. GREASE, LUBE POINTS
8. ADJUST PARKING BRAKE
9. AIR CLEANER
10. ELECTRIC CLUTCH GAP .012-.013
11. DEBRIS UNDER HOOD & SEAT PLATE & ENGINE COOLING FINS

FLUID SPECIFICATION * SEE OPERATOR'S MANUAL FOR INITIAL CHANGE

A. ENGINE OIL*	TYPE > 32	TYPE < 32	CAPACITY	CHANGE INTERVALS	FILTER PART NO.
	SAE 10W-30 OR 10W-40 SF OR SG	SAE 5W-30 OR 5W-30 SF OR SG	4 PT.	50 HRS. FILTER 100 HRS	KOHLER 12 050 D1
B. TRANS OIL	SAE 10W-30 SF-CC,CD	TYPE F OR FA TRANS FLUID	5 QT.	250 HRS. FILTER 250 HRS	54-0110
C. FUEL	UNLEADED FUEL		5 GAL.		FILTER 400 HRS 38-8000
D. AXLE OIL	SAE E.R. 90 WT.		44 OZ.	500 HRS	
E. AIR FILTER	ENGINE (FROM KOHLER)				47 083 03
	REMOTE				33-1300

92-6288



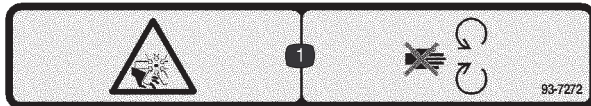
93-6668

1. Batterie
2. Lesen Sie die Anleitung, bevor Sie Wartungsarbeiten durchführen.
3. Bleihaltig: Nicht wegwerfen.



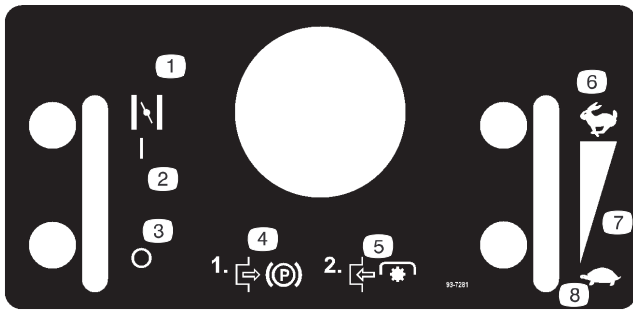
93-7276

1. Explosionsgefahr – tragen Sie eine Schutzbrille.
2. Verätzungs-/Verbrennungsgefahr durch Chemikalien: Spülen Sie den betroffenen Bereich sofort mit Wasser ab.
3. Brandgefahr – vermeiden Sie Feuer, offenes Licht und rauchen nicht.
4. Gift – halten Sie Kinder in einem sicheren Abstand zur Batterie.



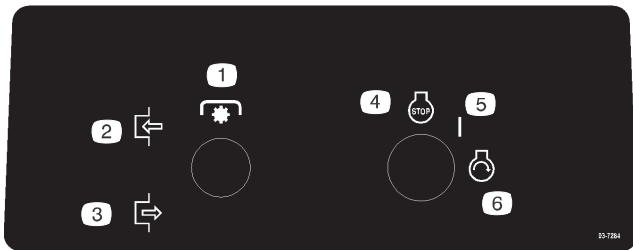
93-7272

1. Gefahr: Schnittwunden/Amputation: Lüfter – halten Sie sich von beweglichen Teilen fern.



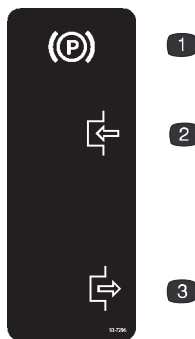
93-7281

- | | |
|----------------------------------|---|
| 1. Choke | 5. Kuppeln Sie die Zapfwelle (ZWA) ein |
| 2. Ein | 6. Schnell |
| 3. Aus | 7. Kontinuierliche variable Einstellung |
| 4. Lösen Sie die Feststellbremse | 8. Langsam |



93-7284

- | | |
|--------------------|------------------|
| 1. Zapfwelle (ZWA) | 4. Motor – Stopp |
| 2. Einkuppeln | 5. Ein |
| 3. Auskuppeln | 6. Motor – Start |



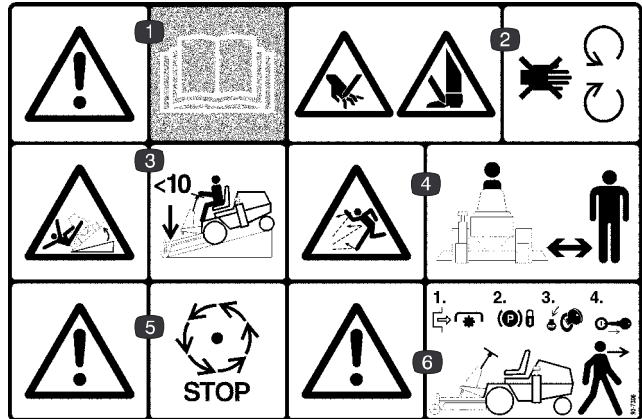
93-7296

- | | |
|--------------------|---------------|
| 1. Feststellbremse | 3. Auskuppeln |
| 2. Einkuppeln | |



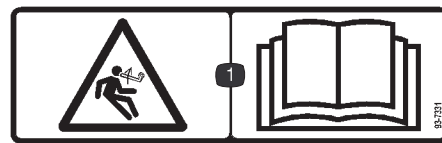
93-7300

- | | |
|-------------|------------|
| 1. Absenken | 2. Anheben |
|-------------|------------|



93-7306

1. Warnung: Lesen Sie die *Bedienungsanleitung*
2. Gefahr: Schnittwunden an Händen oder Füßen – halten Sie sich von beweglichen Teilen fern.
3. Gefahr eines Umkippens: Wenn Sie Hänge mit einer Steigung von weniger als 10 Grad hinunterfahren, muss das Mähwerk abgesenkt werden.
4. Gefahr durch fliegende Teile: Achten Sie darauf, dass Unbeteiligte den Sicherheitsabstand zum Gerät einhalten.
5. Warnung: Warten Sie den Stillstand aller Teile ab.
6. Warnung: Kuppeln Sie vor dem Verlassen der Maschine die Zapfwelle (ZWA) aus, aktivieren Sie die Feststellbremse, drehen Sie den Zündschlüssel, um den Motor abzustellen und ziehen Sie den Schlüssel ab.



93-7331

1. Gefahr bei gespeicherter Energie: Lesen Sie die *Bedienungsanleitung*.

Benzin und Öl

Benzinempfehlung

Verwenden Sie BLEIFREIES Normalbenzin für den Kfz-Gebrauch (mindestens 85 Oktan). Sie können verbleites Normalbenzin verwenden, wenn bleifreies Benzin nicht erhältlich ist.

Wichtig Verwenden Sie nie Methanol, methanolhaltiges Benzin oder Gasohol mit mehr als 10% Ethanol, weil die Kraftstoffanlage dadurch beschädigt werden kann. Vermischen Sie nie Benzin mit Öl.



Gefahr



Unter bestimmten Bedingungen ist Benzin extrem leicht entflammbar und hochexplosiv. Feuer und Explosionen durch Benzin können Verbrennungen und Sachschäden verursachen.

- Füllen Sie den Kraftstofftank im Freien auf, wenn der Motor kalt ist. Wischen Sie verschüttetes Benzin auf.
- Füllen Sie den Kraftstofftank nicht ganz auf. Füllen Sie so lange Benzin in den Tank, bis der Füllstand 6 bis 13 mm unter der Unterseite des Einfüllstutzens steht. In diesem freien Platz im Tank kann sich das Benzin ausdehnen.
- Rauchen Sie nie beim Umgang mit Benzin und halten dieses von offenen Flammen und Bereichen fern, in denen Kraftstoffdämpfe durch Funken entzündet werden könnten.
- Bewahren Sie Benzin in vorschriftsmäßigen Kanistern für Kinder unzugänglich auf. Kaufen Sie nie einen Benzinvorrat für mehr als 30 Tage.
- Stellen Sie Benzinkanister vor dem Auffüllen immer vom Fahrzeug entfernt auf den Boden.
- Befüllen Sie den Benzinkanister nicht in einem Fahrzeug oder auf einer Ladefläche bzw. einem Anhänger, weil Teppiche im Fahrzeug und Plastikverkleidungen auf Ladeflächen den Kanister isolieren und den Abbau von statischen Ladungen verlangsamen können.
- Nehmen Sie, soweit durchführbar, Geräte mit Benzinmotor von der Ladefläche bzw. vom Anhänger und stellen sie zum Auffüllen mit den Rädern auf den Boden.
- Betanken Sie, falls dies nicht möglich ist, die betreffenden Geräte auf der Ladefläche bzw. dem Anhänger von einem tragbaren Kanister und nicht von einer Zapfsäule aus.
- Halten Sie, wenn Sie von einer Zapfsäule aus tanken müssen, den Einfüllstutzen immer in Kontakt mit dem Rand des Kraftstofftanks bzw. der Behälteröffnung, bis der Tankvorgang abgeschlossen ist.



Warnung



Benzin wirkt bei einer Einnahme schädlich oder sogar tödlich. Wenn eine Person über einen längeren Zeitraum Benzindünsten ausgesetzt wird, kann dies zu schweren Verletzungen und Krankheiten führen.

- Vermeiden Sie das langfristige Einatmen von Benzindünsten.
- Halten Sie Ihr Gesicht von Düsen, dem Benzintank und Beimischöffnungen fern.
- Halten Sie Benzin von Augen und der Haut fern.

Verwendung eines Kraftstoffstabilisators

Die Verwendung eines Kraftstoffstabilisators in der Maschine bringt folgende Vorteile mit sich:

- Das Benzin bleibt während der Einlagerung bis zu 90 Tage lang frisch. Bei längerer Einlagerung empfiehlt es sich, den Kraftstofftank zu entleeren.
- Der Motor wird gereinigt, während er läuft.
- Dadurch wird ein Verharzen der Kraftstoffanlage verhindert, wodurch der Startvorgang erleichtert wird.

Wichtig Verwenden Sie keine Zusätze, die Methanol oder Ethanol enthalten.

Mischen Sie dem Benzin die richtige Stabilisatormenge bei.

Hinweis: Ein Stabilisator ist am effektivsten, wenn er frischem Benzin beigemischt wird. Verwenden Sie, um das Risiko von Ablagerungen im Kraftstoffsystem zu minimieren, immer einen Stabilisator.

Betanken

1. Stellen Sie den Motor ab und aktivieren die Feststellbremse.
2. Reinigen Sie den Bereich um die Tankdeckel herum und nehmen den Deckel ab. Füllen Sie so lange bleifreies Benzin in beide Tanks, bis der Füllstand 6 bis 13 mm unter der Unterseite des Einfüllstutzens steht. Dieser Platz im Tank ermöglicht es dem Benzin, sich auszudehnen. Füllen Sie die Kraftstofftanks nicht vollständig auf.
3. Bringen Sie die Kraftstofftankdeckel wieder fest an. Wischen Sie verschüttetes Benzin auf.

Prüfen des Ölstands im Motor

Prüfen Sie vor dem Anlassen des Motors und vor der Inbetriebnahme des Geräts erst den Ölstand im Kurbelgehäuse, siehe Kontrolle des Motorölstands, Seite 23.

Zusammenbau

Hinweis: Bestimmen Sie die linke und rechte Seite der Maschine von der normalen Bedienungsposition aus.

Einzelteile

Hinweis: Kontrollieren Sie anhand der nachstehenden Tabelle, ob Sie den vollen Lieferumfang erhalten haben.

BESCHREIBUNG	MENGE	VERWENDUNG
Sitz	1	Einbau des Sitzes
Schraube 5/16" x 1"	4	
Sicherungsmutter 5/16"	4	
R-Schelle	1	
Distanzstück	1	Montage des Lenkrads
Lenkrad	1	
Rollstift 1/4" x 2-1/2"	1	
Gewicht:	2	Montage des hinteren Ballasts
Schraube 1/2" x 3-1/2"	4	
Scheibe 1/2"	4	
Mutter 1/2"	4	
Schlossschraube 1/4" x 3/4"	2	Montage der Batteriekabel
Flügelmutter 1/4"	2	
Bedienungsanleitung	1	Lesen Sie diese Anleitung vor der Inbetriebnahme der Maschine.
Ersatzteilkatalog	1	
Registrationskarte	1	Bitte füllen Sie die Karte aus und senden sie an Toro zurück.

Einbau des Sitzes

1. Stellen Sie die Sitzgruppe auf die Sitzplatte und fluchten die Befestigungslöcher aus (Bild 2).
2. Schieben Sie die Drahtklemme über den Sitzschalterdraht (Bild 2).
3. Sichern Sie die Drahtklemme locker im linken vorderen Loch und den Sitz mit den Innensechskantschrauben und Sicherungsmuttern an der Sitzplatte ab (Bild 2).
4. Montieren Sie den Sitz mit den (3) restlichen Schrauben und Sicherungsmuttern an der Sitzplatte.
5. Verlegen Sie den Sitzschalterdraht durch den Schlitz in der Sitzplatte und stecken den Anschluss in den Sitzschalter (Bild 2).
6. Ziehen Sie alle Sicherungsmuttern fest und kontrollieren die Sitzfunktion.
7. Stellen Sie sicher, dass der Kabelbaum weder den Hubarm noch irgendwelche anderen beweglichen Teile berührt.

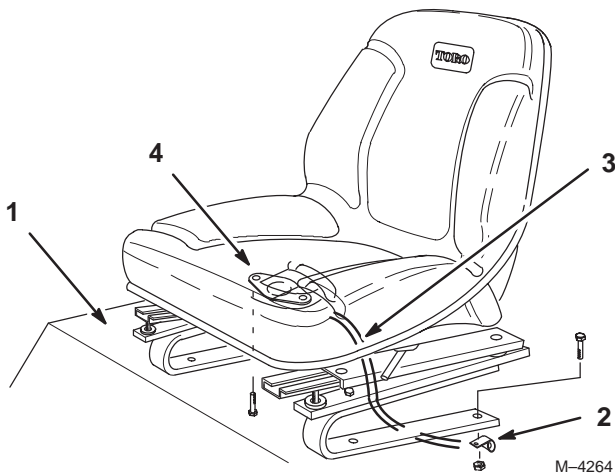
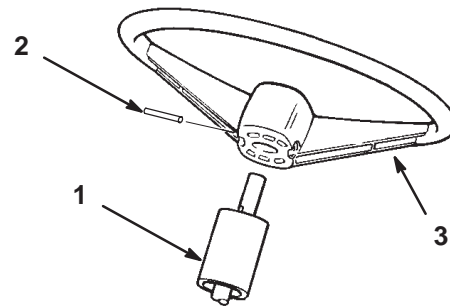


Bild 2

- | | |
|---------------|--------------------------|
| 1. Sitzplatte | 3. Sitzschalterdraht |
| 2. R-Schelle | 4. Sitzschalteranschluss |

Montage des Lenkrads

1. Bewegen Sie die Hinterräder so, dass sie geradeaus gestellt sind.
2. Schieben Sie das Distanzstück und das Lenkrad auf die Lenksäule und fluchten die Befestigungslöcher aus. Prüfen Sie, ob das Logo auf der Lenkkappe nach vorne zeigt.
3. Befestigen Sie das Lenkrad mit dem Rollstift an der Lenksäule (Bild 3).



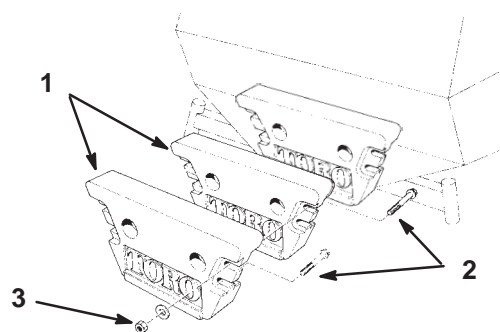
M-4263

Bild 3

- | | |
|-----------------|------------|
| 1. Distanzstück | 3. Lenkrad |
| 2. Rollstift | |

Montage des hinteren Ballasts

1. Befestigen Sie 2 Gewichte mit den vorhandenen 4 Schrauben (1/2 x 3-1/2"), 4 Scheiben (1/2"), und 4 Muttern (1/2") (Bild 4) am vorhandenen Ballast.



m-2907

Bild 4

- | | |
|---------------------------|-----------------------------|
| 1. Gewicht | 3. Scheibe und Mutter, 1/2" |
| 2. Schraube 1/2" x 3-1/2" | |

Aktivieren der Batterie

Beziehen Sie eine angemessene Menge Batteriesäure mit einem spezifischen Gewicht von 1,260 von Ihrem Batteriehändler.

1. Wenn bereits eingebaut, entfernen Sie die Batterie aus ihrer Halterung.



Gefahr



Die Batterieflüssigkeit enthält Schwefelsäure, die tödlich wirken und starke chemische Verbrennungen verursachen kann.

- Trinken Sie nie Batteriesäure und vermeiden den Kontakt mit Haut, Augen und Kleidungsstücken. Tragen Sie eine Schutzbrille als Augenschutz sowie Gummihandschuhe als Schutz für Ihre Hände.
- Befüllen Sie die Batterie an einem Ort, wo immer klares Wasser zum Spülen der Haut verfügbar ist.
- Befolgen Sie alle Anweisungen und Sicherheitsvorschriften auf dem Flüssigkeitsbehälter.

2. Entfernen Sie die Verschlussdeckel von der Batterie. Gießen Sie langsam Batteriesäure in jede Batteriezelle, bis der Säurestand das untere Teil des Rohrs erreicht (Bild 5).

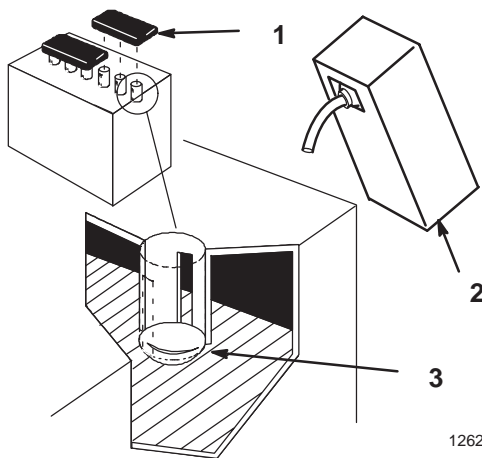


Bild 5

1. Verschlussdeckel
2. Batteriesäure
3. Unteres Rohrteil

1262

3. Lassen Sie die Verschlussdeckel von der Batterie entfernt und schließen ein 3- bis 4-A-Batterie-ladegerät an die Batteriepole an (Bild 6). Laden Sie die Batterie 4 Stunden lang bei maximal 4 A (12 V).

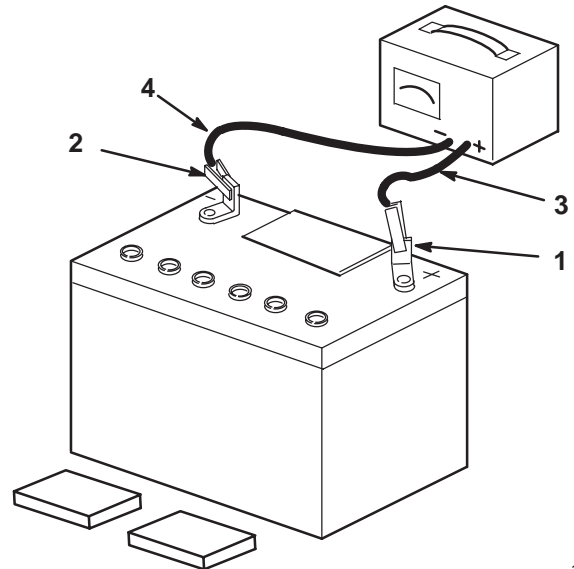


Bild 6

1. Pluspol
2. Minuspol
3. Rotes (+) Ladegerät-kabel
4. Schwarzes (-) Ladegerät-kabel

1254



Warnung



Beim Laden der Batterie werden Gase erzeugt, die explodieren können, was schwere Verletzungen verursachen kann.

- Halten Sie Zigaretten, Funken und Flammen von der Batterie fern.
- Stellen Sie sicher, dass die Zündung ausgeschaltet ist.
- Lüften Sie ordentlich, wenn die Batterie in einem geschlossenen Raum geladen oder verwendet wird.

4. Ziehen Sie, wenn die Batterie voll geladen ist, den Stecker des Ladegeräts aus der Dose. Klemmen Sie dann die Klemmen des Ladegeräts von den Minus- und Plus-Batteriepolen ab (Bild 6).
5. Gießen Sie langsam Batteriesäure in jede Batteriezelle, bis der Säurestand den unteren Teil des Rohrs erreicht (Bild 5); drehen Sie dann die Verschlussdeckel wieder auf.
6. Bauen Sie die Batterie in ihre Halterung ein.

Einbauen der Batterie

Wichtig Aktivieren Sie die Batterie mit Säure und durch Aufladen, bevor Sie sie einbauen.

1. Stellen Sie die Batterie auf ihren Träger, wobei die Batteriepole in Richtung Benzintank gerichtet sein müssen (Bild 7).
2. Sichern Sie die Batterie mit einer Klemme, Stützstange und Flügelmutter ab (Bild 7).

Hinweis: Ziehen Sie nicht zu fest.

3. Ziehen Sie die rote Polkappe über das rote Batterieanschlusskabel (Bild 7).
4. Klemmen Sie das Pluskabel am Pluspol (+) der Batterie und das Minuskabel am Minuspol (-) der Batterie an, wobei Sie die Schlossschrauben und Muttern verwenden (Bild 7).

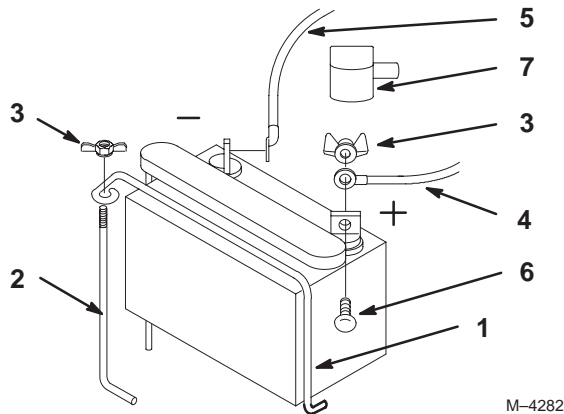


Bild 7

- | | |
|---------------------------|----------------------------|
| 1. Klemme | 5. Minuskabel der Batterie |
| 2. Stützstange | 6. Schlossschraube |
| 3. Flügelmutter | 7. Polkappe |
| 4. Pluskabel der Batterie | |

Prüfen des Ölstands im Motor

Der Motor wird vom Werk aus mit 1,9 l Öl befüllt. Prüfen Sie jedoch den Ölstand, bevor Sie den Motor das erste Mal starten und daran anschließend. Kontrollieren Sie den Ölstand; siehe Kontrolle des Ölstands, Seite 23.

Prüfen des Hydrauliköls

Die hydraulische Anlage wird vom Werk aus mit ca. 4,5 l 10W-30-Öl befüllt. Prüfen Sie jedoch den Ölstand, bevor Sie den Motor das erste Mal starten. Kontrollieren Sie den Ölstand; siehe Prüfen des Hydrauliköls, Seite 32.

Betrieb

Hinweis: Bestimmen Sie die linke und rechte Seite der Maschine von der normalen Bedienungsposition aus.

Die Sicherheit steht an erster Stelle

Lesen Sie bitte alle Sicherheitsanweisungen und Symbolerklärungen im Sicherheitsabschnitt gründlich durch. Die Kenntnis dieser Informationen trägt entscheidend dazu bei, Verletzungen an Ihnen, Familienmitgliedern, Haustieren oder Unbeteiligten zu vermeiden.

Machen Sie sich mit den Bedienungselementen vertraut, bevor Sie den Motor anlassen und die Maschine bedienen.

Wir empfehlen Ihnen das Tragen einer Schutzbrille, eines Gehörschutzes, von Sicherheitsschuhen und eines Schutzhelmes.

Vorsicht

Der Geräuschpegel dieser Maschine beträgt am Ohr des Fahrers mehr als 85 dBA, und dies kann bei einem längeren Einsatz Gehörschäden verursachen.

Tragen Sie während des Arbeitseinsatzes der Maschine einen Gehörschutz.

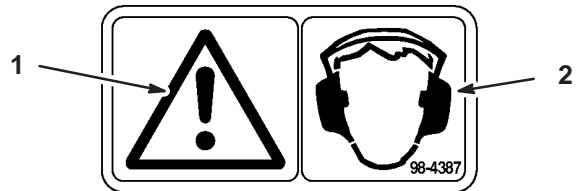


Bild 8

1. Vorsicht
2. Tragen Sie einen Gehörschutz

Starten und Stoppen des Motors

Starten des Motors

1. Stellen Sie sicher, dass der/die Kerzenstecker auf der/den Zündkerze(n) steckt.
2. Lassen Sie das Fahrpedal auf Neutral gehen, aktivieren die Feststellbremse und kuppeln die Zapfwelle AUS.
3. Stellen Sie beim Anlassen eines kalten Motors den Chokehebel auf Choke.

Hinweis: Unter Umständen erfordert ein warm oder heiß gelaufener Motor keinen Choke.

4. Drehen Sie den Zündschlüssel auf Start. Lassen Sie den Zündschlüssel los, sobald der Motor anspringt. Stellen Sie dann den Choke langsam auf Lauf und regeln den Motor auf die gewünschte Drehzahl.

Wichtig Lassen Sie, um einem Überhitzen des Anlassers vorzubeugen, diesen nicht länger als 10 Sekunden lang drehen. Warten Sie 60 Sekunden ab, nachdem Sie den Anlasser 10 Sekunden lang betätigt haben, bevor Sie einen erneuten Startversuch unternehmen.

Stoppen des Motors

1. Stellen Sie den Gashebel auf Langsam (Bild 9).

Hinweis: Lassen Sie den Motor, wenn er lange gelaufen oder heiß ist, erst eine Minute lang im Leerlauf weiterlaufen, bevor Sie den Zündschlüssel auf AUS drehen. Dies beschleunigt das Abkühlen des Motors vor dem Abstellen. In Notfällen können Sie den Motor durch Drehen des Zündschlüssels auf AUS abstellen.

2. Drehen Sie den Zündschlüssel auf Ein (Bild 9).
3. Aktivieren Sie die Feststellbremse.
4. Ziehen Sie vor dem Einlagern der Maschine den/die Kerzenstecker, um einem versehentlichen Anlassen des Motors vorzubeugen.

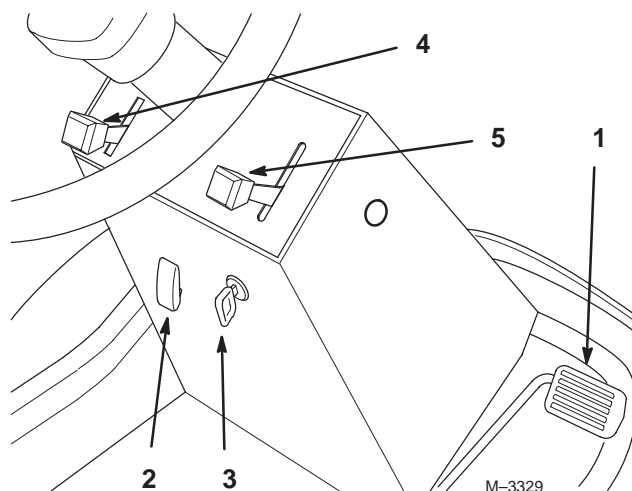


Bild 9

- | | |
|------------------|----------|
| 1. Fahrpedal | 4. Choke |
| 2. ZWA-Schalter | 5. Gas |
| 3. Zündschlüssel | |

Einsatz der Zapfwelle (ZWA)

Über den Zapfwellenhebel wird die elektrische Kupplung ein- und ausgeschaltet.

Einkuppeln der Zapfwelle

1. Vermindern Sie den Druck auf das Fahrpedal, um die Maschine zum Stillstand zu bringen. (Bild 9).
2. Schieben Sie, um die Zapfwelle einzukuppeln, die Schutzabdeckung hoch und bewegen den ZWA-Schalter auf EIN (Bild 9).

Auskuppeln der Zapfwelle

1. Das Schließen der Abdeckung stellt den ZWA-Schalter auf AUS (Bild 9).

Vorwärts- und Rückwärtsfahren

Sie können die Motordrehzahl mit dem Gashebel regeln, die in U/min (Umdrehungen pro Minute) gemessen wird. Stellen Sie den Gashebel für die optimale Leistung auf Schnell.

Vorwärtsfahren

1. Stellen Sie, um vorwärts zu fahren, Ihren Fuß auf das Fahrpedal (Bild 9).
2. Lösen Sie die Feststellbremse.
3. Drücken Sie langsam auf die Oberseite des Fahrpedals, um vorwärts zu fahren (Bild 9).

Rückwärtsfahren

1. Stellen Sie, um rückwärts zu fahren, Ihren Fuß auf das Fahrpedal (Bild 9).
2. Lösen Sie die Feststellbremse.
3. Drücken Sie langsam auf die Unterseite des Fahrpedals, um rückwärts zu fahren (Bild 9).

Anhalten der Maschine

Lassen Sie zum Stoppen der Maschine das Fahrpedal los, kuppeln die Zapfwelle aus, drehen die Zündung auf AUS und ziehen den Zündschlüssel. Aktivieren Sie außerdem die Feststellbremse, wenn die Maschine unbeaufsichtigt bleibt. Siehe Aktivieren der Feststellbremse, Seite 18.



Vorsicht



Kinder und Unbeteiligte können verletzt werden, wenn sie, den unbeaufsichtigt zurückgelassenen Traktor bewegen oder versuchen, ihn in Betrieb zu setzen.

Ziehen Sie immer den Zündschlüssel und aktivieren die Feststellbremse, wenn die Maschine unbeaufsichtigt bleibt, auch wenn es nur ein paar Minuten sind.

Einsatz der Feststellbremse

Ziehen Sie die Feststellbremse immer an, wenn Sie die Maschine zum Stehen bringen oder unbeaufsichtigt zurücklassen.

Aktivieren der Feststellbremse

1. Vermindern Sie den Druck auf das Fahrpedal, um die Maschine zum Stillstand zu bringen.
2. Heben Sie den Feststellbremshebel hoch, um die Feststellbremse zu aktivieren (Bild 10).

Lösen der Feststellbremse

1. Bewegen Sie den Feststellbremshebel nach unten, um die Feststellbremse zu lösen (Bild 10).

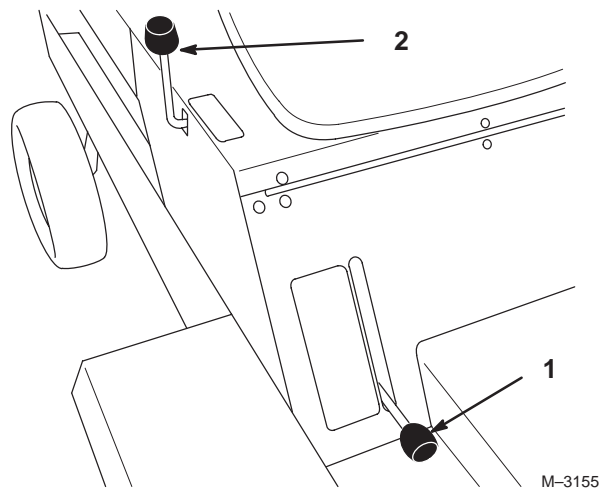


Bild 10

1. Feststellbremse

2. Anbaugeräte-Hubhebel

Einsatz des Anbaugeräte-Hubhebels

Mit dem Hubhebel werden verschiedene Anbaugeräte angehoben oder abgesenkt (Bild 10).

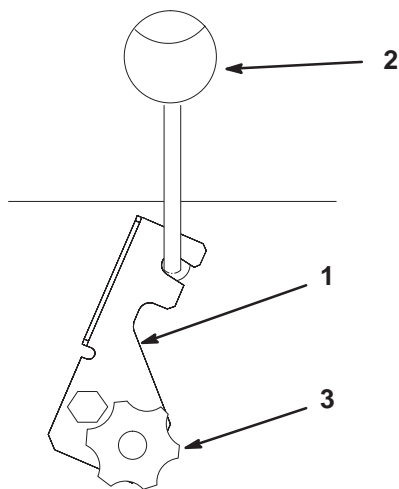
Hinweis: Aktivieren Sie, wenn Sie das Anbaugerät nicht länger verwenden wollen, den Sperrriegel und ziehen die Feststellschraube fest.

Geräte anheben

1. Beenden Sie den Druck auf das Fahrpedal, um die Maschine zu stoppen.
2. Lockern Sie die Sperrriegel-Feststellschraube. Stellen Sie den Bügel zurück und ziehen die Feststellschraube fest (Bild 11).
3. Ziehen Sie den Anbaugeräte-Hubhebel nach hinten, um das Gerät in die gewünschte Stellung anzuheben (Bild 10).

Absenken von Geräten

1. Beenden Sie den Druck auf das Fahrpedal, um die Maschine zu stoppen.
2. Lockern Sie die Sperrriegel-Feststellschraube. Stellen Sie den Bügel zurück und ziehen die Feststellschraube fest (Bild 11).
3. Drücken Sie den Anbaugeräte-Hubhebel nach vorne, um das Anbaugerät abzusenken (Bild 10).



M-4304

Bild 11

1. Sperrriegel
2. Anbaugeräte-Hubhebel
3. Feststellschraube

Die Sicherheitsschalter



Vorsicht



Wenn die Sicherheitsschalter abgeklemmt oder beschädigt werden, kann die Maschine unbeabsichtigt funktionieren, was Verletzungen verursachen kann.

- Verändern Sie die Sicherheitsschalter nie.
- Kontrollieren Sie deren Funktion täglich und tauschen alle defekten Schalter vor der Inbetriebnahme der Maschine aus.

Funktion der Sicherheitsschalter

Die Sicherheitsschalter verhindern das Anlassen des Motors, wenn folgende Bedingungen nicht erfüllt sind:

- Das Fahrpedal steht auf Neutral.
- Die Zapfwelle ist ausgekuppelt.

Die Sicherheitsschalter dienen dem Abstellen des Motors, wenn Sie sich vom Sitz erheben und die Zapfwelle eingekuppelt ist oder sich der Fahrantrieb nicht auf Neutral befindet.

Überprüfung der Sicherheitsschalter

Überprüfen Sie die Funktion der Sicherheitsschalter vor jedem Einsatz der Maschine. Lassen Sie, wenn die Sicherheitsschalter nicht wie nachstehend beschrieben funktionieren, diese unverzüglich von einem Vertrags-händler reparieren.

1. Kuppeln Sie die Zapfwelle (ZWA) ein. Drehen Sie dann den Zündschlüssel auf Start. Der Motor darf sich jetzt nicht drehen.
2. Kuppeln Sie die Zapfwelle (ZWA) aus und bewegen das Fahrpedal (vorwärts oder rückwärts). Drehen Sie dann den Zündschlüssel auf Start. Der Motor darf sich jetzt nicht drehen.
3. Aktivieren Sie die Feststellbremse und schieben den Zapfwellenhebel auf Ausgekuppelt, das Fahrpedal auf Neutral und starten den Motor. Aktivieren Sie, während der Motor läuft, die Zapfwelle und erheben sich leicht vom Sitz. Der Motor muss dann abwürgen.
4. Aktivieren Sie die Feststellbremse und schieben den Zapfwellenhebel auf Ausgekuppelt, das Fahrpedal auf Neutral und starten den Motor. Bewegen Sie bei laufendem Motor das Fahrpedal (vorwärts oder rückwärts); der Motor muss dann abwürgen.

Wichtig Die Maschine lässt sich, um Wartungsmaßnahmen durchführen zu können, starten, wenn sich alle Bedienungselemente in einer sicheren Stellung befinden, ohne dass ein Fahrer auf dem Sitz ist.

Sitzeinstellung

Der Sitz kann vor- und zurückgeschoben werden. Stellen Sie den Sitz so ein, dass Sie die Maschine optimal steuern können und sie maximalen Komfort bietet.

1. Bewegen Sie, um den Sitz zu verstellen, den Hebel an der linken Seite des Sitzes nach hinten (Bild 12).
2. Schieben Sie den Sitz in die gewünschte Position und lassen den Hebel los, um den Sitz in dieser Stellung zu arretieren.



Bild 12

1. Sitzeinstellhebel

Schieben oder Abschleppen der Maschine

In einem Notfall kann die Zugmaschine über eine kurze Strecke geschoben oder gezogen werden. Toro kann diese Vorgangsweise nicht als Standardmethode empfehlen.

Wichtig Schieben oder schleppen Sie die Zugmaschine nicht schneller als mit 3 bis 5 km/h, da sonst das Getriebe beschädigt werden kann. Benutzen Sie, wenn die Zugmaschine über eine größere Strecke transportiert werden soll, einen LKW oder einen Anhänger.

1. Zum Schieben oder Abschleppen vorwärts muss das Fahrpedal ganz auf Vorwärts durchgedrückt werden.
2. Drücken Sie zum Schieben oder Abschleppen rückwärts das Fahrpedal ganz auf Rückwärts durch.

Wartung



Hinweis: Bestimmen Sie die linke und rechte Seite der Maschine von der normalen Bedienungsposition aus.

Empfohlener Wartungsplan

Wartungsintervall	Wartungsmaßnahme
Nach den ersten 5 Stunden	<ul style="list-style-type: none">• Wechseln Sie das Öl.
Jeder Einsatz	<ul style="list-style-type: none">• Prüfen Sie den Ölstand.• Sicherheitssystem – überprüfen.• Prüfen Sie die Bremsen.• Reinigen Sie die Außenseite und Kühlrippen des Motors.
5 Stunden	<ul style="list-style-type: none">• Prüfen Sie die Bremsen.
25 Stunden	<ul style="list-style-type: none">• Fetten Sie die Lager und Büchsen ein.¹• Reinigen Sie den Schaumfiltereinsatz.¹• Reinigen Sie den Papierfiltereinsatz.¹
50 Stunden	<ul style="list-style-type: none">• Wechseln Sie das Öl.¹• Riemen – auf Verschleiß/Risse untersuchen.• Reifen – Druck kontrollieren.• Batterie – Säurefüllstand kontrollieren.
100 Stunden	<ul style="list-style-type: none">• Wechseln Sie den Ölfilter¹ (bei jedem zweiten Ölwechsel).• Reinigen Sie die Außenseite und Kühlrippen des Motors.• Tauschen Sie den Papierfiltereinsatz aus.¹• Tauschen Sie den Kraftstofffilter aus.
200 Stunden	<ul style="list-style-type: none">• Kontrollieren Sie die Zündkerze(n).
250 Stunden	<ul style="list-style-type: none">• Wechseln Sie das Hydrauliköl.• Wechseln Sie den Hydraulikölfilter.
500 Stunden	<ul style="list-style-type: none">• Wechseln Sie das Öl in der Vorderachse.
Bei Einlagerung	<ul style="list-style-type: none">• Abgeblätterte Oberflächen – nachstreichen.• Führen Sie vor einer Einlagerung alle oben aufgeführten Wartungsschritte durch.

¹Bei staubigen, schmutzigen Bedingungen häufiger.

Wichtig Beachten Sie für weitere Wartungsmaßnahmen die Bedienungsanleitung des Motorenherstellers.

 **Vorsicht** 

Wenn Sie den Zündschlüssel im Zündschloss stecken lassen, könnte eine andere Person den Motor versehentlich anlassen und Sie und Unbeteiligte schwer verletzen.

Ziehen Sie vor dem Beginn von Wartungsarbeiten den Zündschlüssel und den/die Kerzenstecker. Schieben Sie außerdem den Kerzenstecker zur Seite, damit er nicht versehentlich die Zündkerze berührt.

Entfernen und Montieren der Riemenhaube

Sie müssen die Riemenhaube zum Durchführen von Wartungsmaßnahmen unter dem Sitz und der Motorhaube entfernen.

Entfernen der Riemenhaube

1. Heben Sie den Sitz an und entfernen die zentrale Schraube (Bild 13).
2. Entfernen Sie die Haube von der hinteren Sicherheitslippe an der Rückseite der Öffnung (Bild 13).
3. Heben Sie die Riemenhaube aus der Maschine heraus (Bild 13).

Montieren der Riemenhaube

1. Heben Sie den Sitz hoch.
2. Haken Sie die hintere Sicherheitslippe der Riemenhaube in die Rückseite der Öffnung ein (Bild 13).
3. Drehen Sie die zentrale Schraube in die Geschwindigkeitsmutter und Riemenhaube ein (Bild 13).

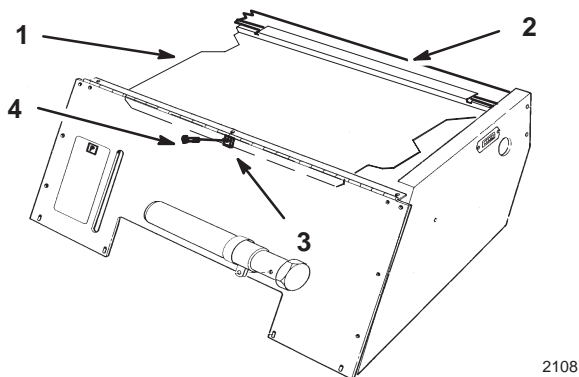


Bild 13

1. Riemenhaube
2. Hintere Lippe
3. Geschwindigkeitsmutter
4. Zentrale Schraube 1/4" x 7/8"

Warten des Luftfilters

Schaumeinsatz: Reinigen und ölen Sie den Schaumeinsatz nach jeweils 25 Betriebsstunden.

Papiereinsatz: Tauschen Sie ihn nach jeweils 100 Betriebsstunden aus.

Hinweis: Reinigen Sie den Luftfilter bei besonders viel Staub oder Sand im Arbeitsbereich häufiger (alle paar Stunden).

Ausbau von Schaumeinsatz und Papiereinsatz

1. Heben Sie den Sitz an und entfernen die Riemenhaube. Siehe Entfernen der Riemenhaube, Seite 22.
2. Kuppeln Sie die Zapfwelle aus, aktivieren die Feststellbremse und schalten die Zündung auf AUS. Ziehen Sie den Zündschlüssel.
3. Reinigen Sie den Bereich um den Luftfilter herum, um zu verhindern, dass Schmutz in den Motor fällt und Schäden verursacht. Schrauben Sie die Verschluss-schraube los und entfernen den Luftfilterdeckel (Bild 14).

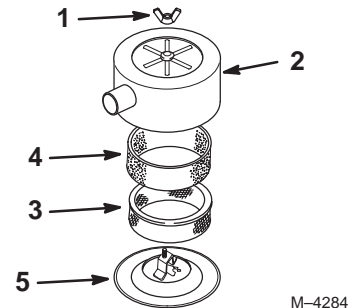


Bild 14

1. Flügelmutter
2. Deckel
3. Filter
4. Vorfilter
5. Filterunterteil

4. Schieben Sie den Schaumeinsatz vorsichtig vom Papiereinsatz herunter (Bild 14).

5. Schrauben Sie die Deckelmutter los und entfernen den Deckel und den Papiereinsatz (Bild 14).

Reinigen des Schaumeinsatzes

1. Waschen Sie den Schaumeinsatz mit Flüssigseife und warmem Wasser. Spülen Sie den sauberen Einsatz gründlich.
2. Drücken Sie den Einsatz in einem sauberen Lappen aus, um ihn zu trocknen (nicht auswringen).
3. Gießen Sie etwas Öl auf den Einsatz (Bild 15). Drücken Sie den Einsatz, um das Öl zu verteilen.

Wichtig Tauschen Sie den Schaumeinsatz aus, wenn er beschädigt oder angerissen ist.



Bild 15

1. Schaumfiltereinsatz
2. Öl

Reinigen des Papiereinsatzes

1. Klopfen Sie den Einsatz leicht auf eine flache Unterlage, um Staub und Schmutz zu beseitigen (Bild 16).
2. Untersuchen Sie den Einsatz auf Risse, einen öligen Film und Schäden an der Gummidichtung.

Wichtig Reinigen Sie den Papiereinsatz nie mit Druckluft oder Flüssigkeiten wie Lösungsmittel, Benzin oder Kerosin. Tauschen Sie den Papiereinsatz aus, wenn er beschädigt ist oder nicht gründlich genug gereinigt werden kann.

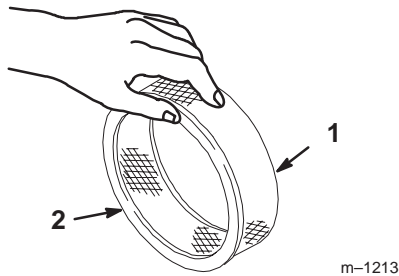


Bild 16

1. Papiereinsatz
2. Gummidichtung

Einbau des Schaumeinsatzes und des Papiereinsatzes

Wichtig Lassen Sie, um Motorschäden zu vermeiden, den Motor nie ohne angebrachten Schaum- und Papierluftfilter laufen.

1. Schieben Sie das Schaumeinsatz vorsichtig auf den Papiereinsatz (Bild 14).
2. Schieben Sie die Luftfiltergruppe auf das Luftfilterunterteil (Fig. 14).
3. Bringen Sie den Luftfilterdeckel an und sichern ihn mit der Deckelmutter ab (Bild 14).
4. Montieren Sie die Riemenhaube wieder. Siehe Montieren der Riemenhaube, Seite 22.

Warten des Motoröls

Wartungsintervalle/Spezifikation

Ölwechsel:

- Nach den ersten 8 Betriebsstunden.
- Nach jeweils 50 Betriebsstunden.

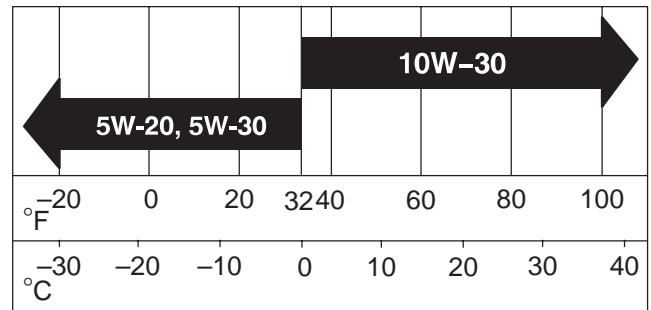
Hinweis: Wechseln Sie das Öl bei extrem staubigen oder sandigen Bedingungen häufiger.

Ölorte: Waschaktives Öl (API Klassifikation SF, SE/CC, CD oder SE).

Kurbelgehäuse-Fassungsvermögen: mit Filter 1,9 l.

Viskosität: Siehe nachstehende Tabelle.

**VERWENDEN SIE SAE-ÖLE
MIT FOLGENDER VISKOSITÄT:**



Kontrolle des Motorölstands

1. Heben Sie den Sitz an und entfernen die Riemenhaube. Siehe Entfernen der Riemenhaube, Seite 22.
2. Stellen Sie die Maschine auf eine ebene Fläche, kuppeln die Zapfwelle aus, aktivieren die Feststellbremse und schalten den Zündschlüssel auf AUS. Ziehen Sie den Zündschlüssel.
3. Reinigen Sie den Bereich um den Ölpeilstab herum (Bild 17), damit kein Schmutz in den Einfüllstutzen gelangen und so den Motor beschädigen kann.
4. Ziehen Sie den Ölpeilstab heraus und wischen das Metallende ab (Bild 17).
5. Schrauben Sie den Ölpeilstab vollständig in das Einfüllrohr ein (Bild 17). Ziehen Sie den Peilstab wieder heraus und kontrollieren das Metallende. Gießen Sie, wenn der Ölstand zu niedrig ist, nur so viel Öl langsam in das Einfüllrohr, dass der Ölstand die Voll-Marke erreicht.

Wichtig Füllen Sie auf keinen Fall über die Voll-Markierung hinaus, da dies zu Schäden am Motor führen kann.

6. Montieren Sie die Riemenhaube wieder. Siehe Montieren der Riemenhaube, Seite 22.

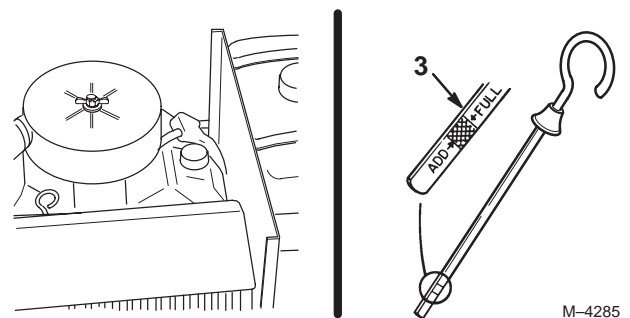


Bild 17

1. Ölpeilstab
2. Ölfüllrohr
3. Metallende

Wechsel des Motoröls

1. Starten Sie den Motor und lassen ihn fünf Minuten lang laufen. Dadurch wird das Öl erwärmt und läuft besser ab.
2. Stellen Sie die Maschine so ab, dass die Ablaufseite etwas tiefer liegt als die entgegengesetzte, damit sichergestellt wird, dass das Öl vollständig abläuft. Kuppeln Sie dann die Zapfwelle aus, aktivieren die Feststellbremse und schalten die Zündung auf AUS. Ziehen Sie den Zündschlüssel.
3. Stellen Sie ein Auffanggefäß unter die Verschluss-schraube. Entfernen Sie die Verschluss-schraube (Bild 18).
4. Drehen Sie, wenn das Öl vollständig abgelassen ist, die Verschluss-schraube wieder auf.

Hinweis: Entsorgen Sie das Altöl bei einem zugelassenen Recyclingcenter.

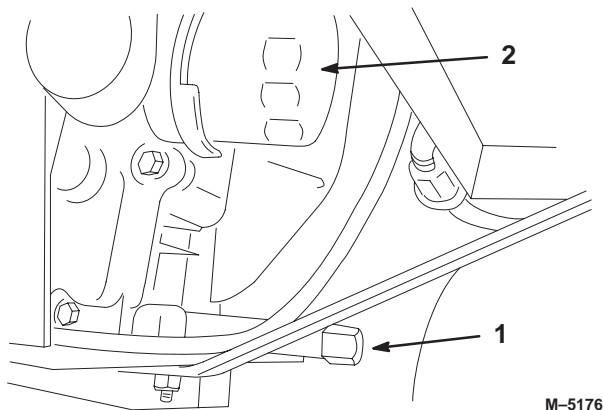


Bild 18

1. Ölverschlußschraube
2. Ölfilter

5. Gießen Sie ca. 80% der angegebenen Ölmenge langsam in das Einfüllrohr (Bild 17). Kontrollieren Sie dann den Ölstand; siehe Kontrolle des Motorölstands, Seite 23. Gießen Sie langsam Öl ein, um den Ölstand bis zur VOLL-Marke am Peilstab anzuheben.

Wechsel des Motorölfilters

Wartungsintervalle/Spezifikation

Wechseln Sie den Ölfilter alle 100 Betriebsstunden oder bei jedem zweiten Ölwechsel.

Hinweis: Wechseln Sie den Ölfilter bei extrem staubigen oder sandigen Bedingungen häufiger.

1. Lassen Sie das Öl aus dem Motor ablaufen; siehe Wechsel des Motoröls, Seite 24.
2. Entfernen Sie den Altfilter und wischen die Dichtfläche am Anbaustutzen (Bild 18 und 19) ab.
3. Ölen Sie die Gummidichtung am Austauschfilter (Bild 19) leicht mit Frischöl ein.

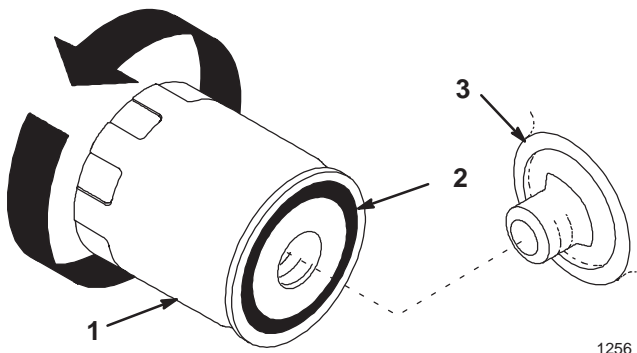


Bild 19

1. Ölfilter
2. Dichtung
3. Anbaustutzen

4. Drehen Sie den Austauschfilter auf den Anbaustutzen auf. Drehen Sie den Ölfilter im Uhrzeigersinn, bis die Gummidichtung den Anbaustutzen berührt. Ziehen Sie ihn dann um eine weitere 1/2 Umdrehung fester (Bild 19).
5. Füllen Sie das Kurbelgehäuse mit frischem Öl der zutreffenden Sorte; siehe Wechsel des Motoröls, Seite 24.

Warten der Zündkerze

Wartungsintervalle/Spezifikation

Kontrollieren Sie die Zündkerze(n) nach jeweils 200 Betriebsstunden. Achten Sie darauf, dass der Abstand zwischen der mittleren und der seitlichen Elektrode korrekt ist, bevor Sie die Kerze eindrehen. Verwenden Sie zum Aus- und Einbau der Zündkerze(n) einen Zündkerzenschlüssel und für die Kontrolle und Einstellung des Elektrodenabstands eine Fühlerlehre. Schrauben Sie bei Bedarf neue Zündkerzen ein.

Typ: Champion RC 12YC (oder Gleichwertige)
Elektrodenabstand: 1 mm

Entfernen der Zündkerzen

1. Kuppeln Sie die Zapfwelle aus, aktivieren die Feststellbremse und schalten die Zündung auf AUS. Ziehen Sie den Zündschlüssel.
2. Heben Sie den Sitz an und entfernen die Riemenhaube. Siehe Entfernen der Riemenhaube 22.
3. Um Zugang zu der hinteren Zündkerze zu erhalten, müssen Sie den Benzintank entfernen (Bild 20).



Gefahr



Unter bestimmten Bedingungen ist Benzin extrem leicht entflammbar und hochexplosiv. Feuer und Explosionen durch Benzin können Verbrennungen und Sachschäden verursachen.

- Lassen Sie das Benzin im Freien aus dem Kraftstofftank ab, wenn der Motor kalt ist. Tun Sie das im Freien auf einem freien Platz. Wischen Sie verschüttetes Benzin auf.
- Rauchen Sie beim Ablassen von Benzin nie und halten dieses von offenen Flammen und aus Bereichen fern, in denen Kraftstoffdämpfe durch Funken entzündet werden könnten.

4. Drehen Sie den Tank und stellen ihn in die Motorhaube, um einem Verschütten vorzubeugen.
5. Schieben Sie die Plastikabdeckung aus dem Zugangloch in der Platte zwischen dem Motor und dem Benzintank heraus.
6. Ziehen Sie den/die Kerzenstecker von der(n) Zündkerze(n). Reinigen Sie jetzt den Bereich um die Zündkerze(n), um zu verhindern, dass Schmutz in den Motor fallen und Schäden verursachen kann.
7. Entfernen Sie die Zündkerze(n) und die Metallscheibe.

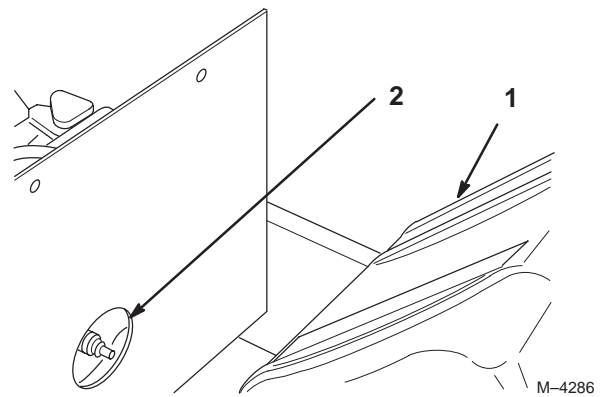


Bild 20

1. Kraftstofftank

2. Zugangsöffnung

Überprüfung der Zündkerze

1. Sehen Sie sich die Mitte der Zündkerze(n) an (Bild 21). Wenn der Kerzenstein hellbraun oder grau ist, ist der Motor richtig eingestellt. Eine schwarze Schicht am Kerzenstein weist normalerweise auf einen schmutzigen Luftfilter hin.

Wichtig Reinigen Sie Zündkerze(n) nie. Wechseln Sie die Zündkerze immer aus, wenn sie schwarz überzogen ist oder abgenutzte Elektroden, einen öligen Film oder Risse aufweist.

2. Prüfen Sie den Abstand zwischen den mittleren und seitlichen Elektroden (Bild 21). Verbiegen Sie die seitliche Elektrode (Bild 21), wenn der Abstand nicht stimmt.

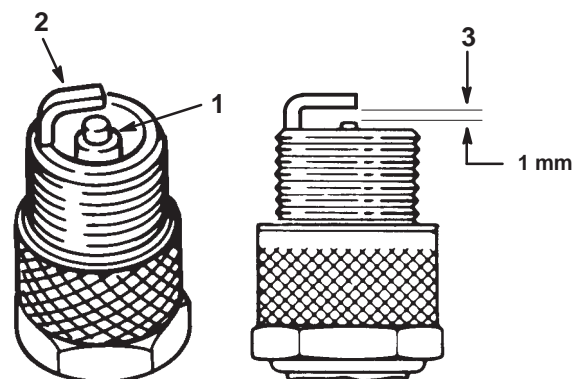


Bild 21

1. Kerzenstein der mittleren Elektrode

2. Seitliche Elektrode

3. Elektrodenabstand (nicht maßstabsgetreu)

Montieren der Zündkerze(n)

1. Montieren Sie die Zündkerze(n) und die Metallscheibe. Achten Sie darauf, dass der Elektrodenabstand richtig eingestellt ist.
2. Ziehen Sie die Zündkerze(n) mit 17 Nm an.
3. Drücken Sie den/die Kerzenstecker auf die Zündkerze(n) auf (Bild 20).
4. Schieben Sie die Plastikabdeckung in das Zugangsloch in der Platte zwischen dem Motor und dem Benzintank.
5. Heben Sie den Benzintank an, bringen den Kraftstoffschlauch an und sichern ihn mit einer Schelle ab.
6. Drehen Sie den Kraftstofftank in seine Einbaulage, haken die Halterungen in den unteren Bügel ein und sichern den Tank mit Kopfschrauben und Sicherungsmuttern ab.
7. Montieren Sie die Riemenhaube wieder. Siehe Montieren der Riemenhaube, Seite 22.

Einfetten und Schmieren

Wartungsintervalle/Spezifikation

Fetten Sie alle Lager und Büchsen alle 25 Betriebsstunden ein. Fetten Sie bei extrem staubigen oder sandigen Einsatzbedingungen häufiger (täglich).

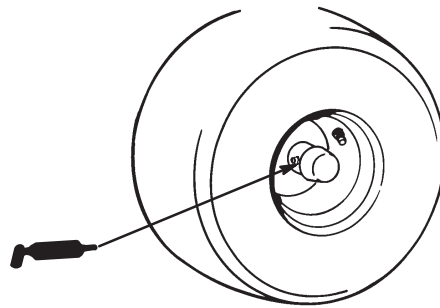
Schmierfettart: Allzweckfett auf Lithiumbasis.

Wie gefettet wird

1. Kuppeln Sie die Zapfwelle aus, aktivieren die Feststellbremse und schalten die Zündung auf AUS. Ziehen Sie den Zündschlüssel.
2. Reinigen Sie die Schmiernippel mit einem Lappen. Kratzen Sie bei Bedarf Farbe vorne von den Nippeln ab.
3. Bringen Sie die Fettpresse am Nippel an. Fetten Sie die Nippel, bis das Fett beginnt, aus den Lagern auszutreten.
4. Wischen Sie überflüssiges Fett ab.

Wo gefettet wird

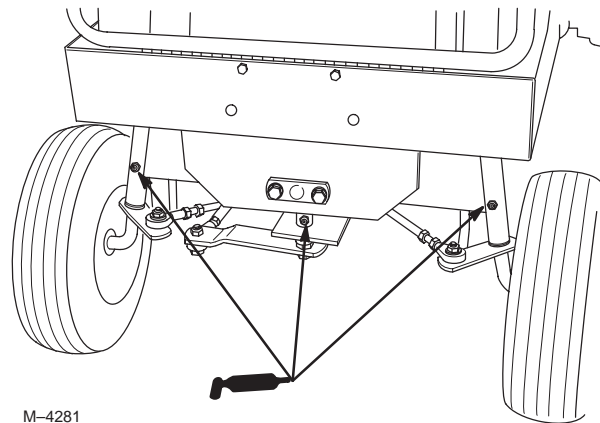
1. Schmieren Sie die Radlager (Bild 22).



M-4287

Bild 22

2. Schmieren Sie die Spindeln, die Lenkwelle und das Lenkwinkelgelenk (Bild 23).

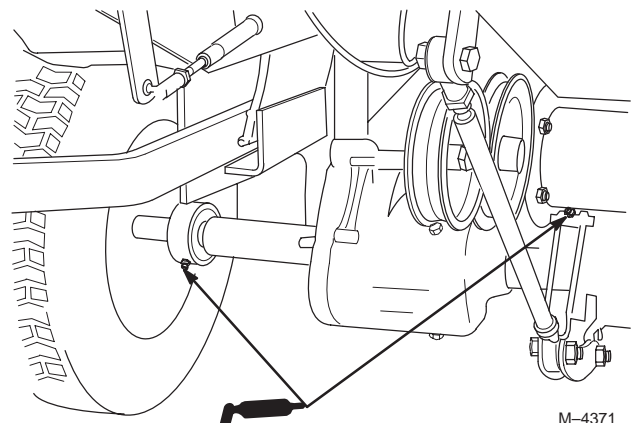


M-4281

Bild 23

3. Schmieren Sie die Achslager (Bild 24).

Fetten Sie einmal jährlich die vordere Radnabe, um einem Verrosten vorzubeugen und die künftige Raddemontage zu erleichtern.



M-4371

Bild 24

- Schmieren Sie die Büchsen des Fahrpedals sowie die Lenkwelle mit einigen Tropfen SAE 10W-30 Öl oder Sprühöl (Bild 25).

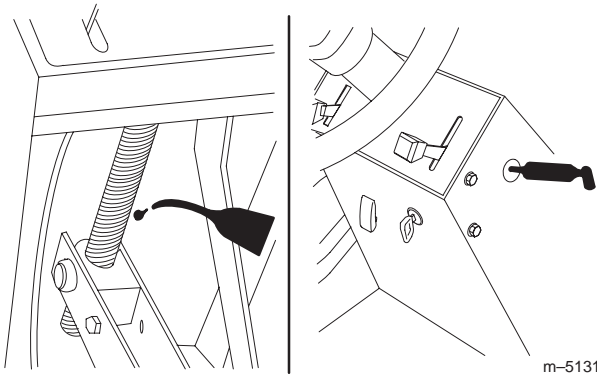


Bild 25

Warten der Bremse

Ziehen Sie die Feststellbremse immer an, wenn Sie die Maschine zum Stehen bringen oder unbeaufsichtigt zurücklassen. Wenn die Feststellbremse den Traktor nicht sicher hält, muss diese eingestellt werden.

Kontrolle der Bremse

- Stellen Sie die Maschine auf eine ebene Fläche, kuppeln die Zapfwelle aus, aktivieren die Feststellbremse und schalten den Zündschlüssel auf Aus. Ziehen Sie den Zündschlüssel.
- Die Antriebsräder müssen beim Ansetzen der Bremse blockieren. Eine Einstellung ist notwendig, wenn sich die Räder drehen und nicht blockieren. Siehe Einstellung der Bremse, Seite 27.
- Die Räder müssen sich ungehindert drehen lassen, wenn Sie die Bremse loslassen.
- Wenn beide Bedingungen erfüllt sind, erübrigt sich jede weitere Einstellung.

Wichtig Bei gelöster Feststellbremse müssen sich die Antriebsräder frei drehen. Setzen Sie sich, wenn sich die Bremswirkung und das ungehinderte Drehen des Rads nicht gleichzeitig realisieren lassen, bitte sofort mit Ihrem Toro-Vertragshändler in Verbindung.

Einstellung der Bremse

Wenn sich die Antriebsräder nicht ungehindert drehen lassen, wenn sich der Feststellbremshebel auf AUS befindet oder wenn die Bremse die Maschine in der EIN-Stellung nicht hält, müssen die Bremsen eingestellt werden.

- Stellen Sie den Feststellbremshebel auf EIN.
- Messen Sie die Entfernung zwischen dem Bremsbetätigungsarm und dem Anschlagstift an der Achsbügelgruppe (Bild 26). Diese Entfernung muss weniger als 6 mm betragen.
- Ziehen Sie bei einem Abstand von mehr als 6 mm die Sicherungsmutter fester, um den Abstand zwischen dem Betätigungsarm und dem Anschlagstift zu reduzieren (Bild 26).
- Kontrollieren Sie, während der Bremshebel auf AUS steht, den Abstand zwischen den Bremsbacken und der -scheibe mit einer Fühlerlehre (Bild 26). Der korrekte Abstand liegt bei 0,25 mm.
- Der Betätigungsarm darf nicht mehr als 10 mm vom Anschlag entfernt sein, wenn sich der Bremshebel auf EIN befindet.
- Überprüfen Sie die Bremsen; siehe Kontrolle der Bremse, Seite 27.
- Kontrollieren Sie die Einstellung. Die Antriebsräder müssen sich ungehindert drehen lassen, wenn der Bremshebel auf AUS steht.

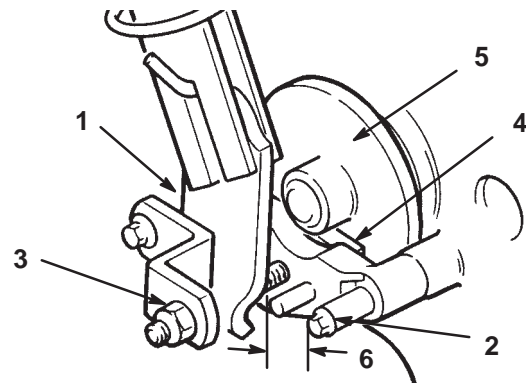


Bild 26

- | | |
|------------------------|-------------------|
| 1. Bremsbetätigungsarm | 4. Bremsbacke (2) |
| 2. Anschlagstift | 5. Brems Scheibe |
| 3. Sicherungsmutter | 6. 6 mm |

Warten des Kraftstofffilters

Wartungsintervalle/Spezifikation

Tauschen Sie den Kraftstofffilter alle 100 Betriebsstunden oder mindestens einmal pro Jahr aus.

Austausch des Kraftstofffilters

Bringen Sie niemals einen schmutzigen Filter wieder an, nachdem Sie ihn von der Kraftstoffleitung entfernt haben.

1. Kuppeln Sie die Zapfwelle aus, aktivieren die Feststellbremse und schalten die Zündung auf Aus. Ziehen Sie den Zündschlüssel.
2. Halten Sie ein Auffanggefäß bereit, wenn Sie Kraftstoff aus dem Tank ablassen. Den Kraftstofffilter wechseln Sie am besten, wenn der Kraftstofftank fast leer ist.
3. Lockern Sie die Schlauchklemmen und schieben sie auf dem Schlauch vom Filter weg (Bild 27).
4. Entfernen Sie den Filter von den Kraftstoffleitungen (Bild 27).
5. Montieren Sie einen neuen Filter. Wenn er einen Pfeil aufweist, muss dieser auf den Vergaser gerichtet sein.
6. Schieben Sie die Schlauchklemme nahe an den Filter heran und ziehen sie fest.

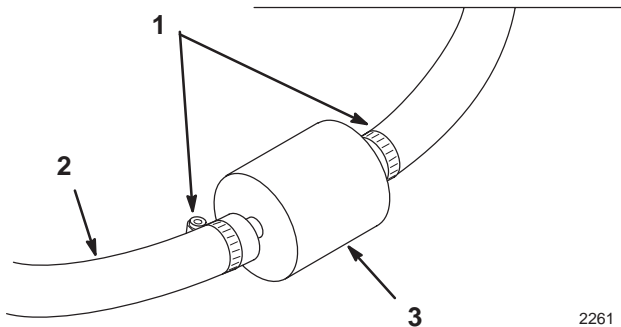


Bild 27

1. Schlauchklemme
2. Kraftstoffleitung
3. Filter

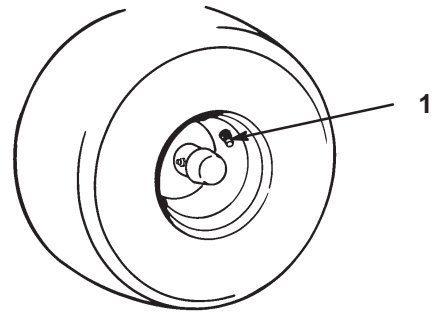
2261

Regeln des Reifendrucks

Wartungsintervalle/Spezifikation

Behalten Sie den für die Vorder- und Hinterreifen angegebenen Reifendruck bei. Regeln Sie den Reifendruck am Ventilschaft nach jeweils 50 Betriebsstunden oder mindestens monatlich (Bild 28). Regeln Sie den Reifendruck am kalten Reifen, um einen möglichst genauen Wert zu erhalten.

Druck: 103 kPa vorne und hinten



M-4287

Bild 28

1. Ventilschaft

Reinigen der Kühlanlage

Wartungsintervalle/Spezifikation

Entfernen Sie vor jedem Einsatz Schnittgutrückstände und Schmutz von der ganzen Maschine, einschließlich des Schalldämpfers und Luftansauggitters des Motors. Entfernen Sie Schmutz und Schnittgutrückstände alle 100 Betriebsstunden von den Zylinderkopfripen und vom Gebläsegehäuse. So gewährleisten Sie eine ausreichende Kühlung und reduzieren die Gefahr einer Überhitzung oder mechanischer Schäden.

1. Heben Sie den Sitz an und entfernen die Riemenhaube. Siehe Entfernen der Riemenhaube, Seite 22.
2. Öffnen Sie die Motorhaube und ziehen den/die Kerzenstecker.
3. Entfernen Sie, um einem Überhitzen und möglichen Motorschäden vorzubeugen, Schnittgutrückstände, Staub, Schmutz und Öl von der Außenseite des Motors, dem Luftansauggitter und dem Schalldämpfer.
4. Entfernen Sie, um die Zylinderkopfripen zu reinigen, den Motor vom Chassis und entfernen die Kühlerhauben. Stellen Sie sicher, dass die Kühlerhauben vor der erneuten Inbetriebnahme des Motors wieder montiert werden.
5. Montieren Sie die Riemenhaube wieder. Siehe Montieren der Riemenhaube, Seite 22.

Einstellen der Treibriemen

Stellen Sie, wenn ein Riemen rutscht, die Spannscheiben ein, um den Riemen strammer zu machen.

1. Kuppeln Sie die Zapfwelle aus, aktivieren die Feststellbremse und schalten die Zündung auf Aus. Ziehen Sie den Zündschlüssel.
2. Heben Sie den Sitz an und entfernen die Riemenhaube. Siehe Entfernen der Riemenhaube, Seite 22.
3. Messen Sie die Entfernung von der Unterseite des Distanzstücks an der Spannscheiben-Befestigungsschraube bis zur Unterseite des Schlitzes am Spannscheiben-Einstellglied. Diese Entfernung darf höchstens 6 mm betragen (Bild 29).
4. Entfernen Sie zum Einstellen den Splint und die Scheibe, die den Befestigungsstift absichern (Bild 29).
5. Schieben Sie den Spannbügel vom Befestigungsstift herunter. Wählen Sie ein neues Loch und stellen den Bügel ein, bis sich das Distanzstück max. 6 mm von der Unterseite des Schlitzes entfernt befindet (Bild 29).
6. Sichern Sie den Spannbügel mit einer Scheibe und einem Splint ab (Bild 29).
7. Montieren Sie die Riemenhaube wieder. Siehe Montieren der Riemenhaube, Seite 22.

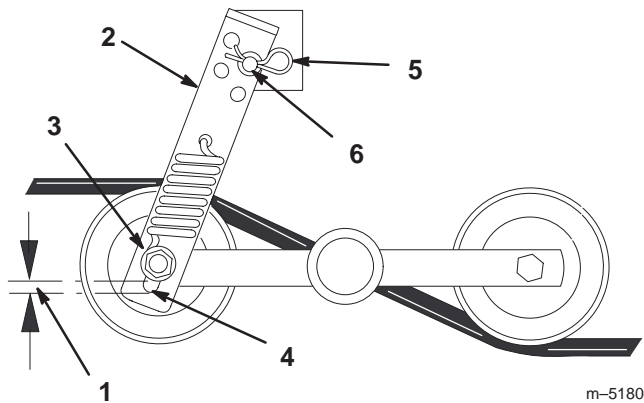


Bild 29

- | | |
|---------------------------------------|-----------------------------|
| 1. 6 mm Distanz | 4. Unterseite des Schlitzes |
| 2. Spannbügel | 5. Splint |
| 3. Spannscheiben-Befestigungsschraube | 6. Befestigungsstift |

Riemenwechsel

Gehen Sie, um einen Fahrtriebs- oder Zwischenwellenriemen auszutauschen, wie folgt vor und orientieren sich dabei am Riemenverlegungsbild (Bild 30).

1. Kuppeln Sie die Zapfwelle aus, aktivieren die Feststellbremse und schalten die Zündung auf Aus. Ziehen Sie den Zündschlüssel.
 2. Heben Sie den Sitz an und entfernen die Riemenhaube. Siehe Entfernen der Riemenhaube, Seite 22.
 3. Die Kupplungsankerschraube muss entfernt und die Kupplung aus dem Kabelbaum abgetrennt werden, bevor Sie die Fahrtriebsriemen entfernen können.
 4. Entspannen Sie die Spannscheiben, bevor Sie die Treibriemen entfernen oder neu einbauen (Bild 29).
 5. Bringen Sie die Riemen an und verlegen den Fahrtriebsriemen über dem Getriebe, siehe Bild 30.
 6. Montieren Sie die Kupplungsankerschraube und schließen die Kupplung wieder am Kabelbaum an.
- Wichtig** Montieren Sie, um einer Beschädigung vorzubeugen, zuerst die Kupplungsankerschraube, bevor Sie die Kupplung wieder mit dem Kabelbaum verbinden.
7. Spannen Sie den Riemen, siehe Einstellen der Treibriemen, Seite 29.
 8. Montieren Sie die Riemenhaube wieder. Siehe Montieren der Riemenhaube, Seite 22.

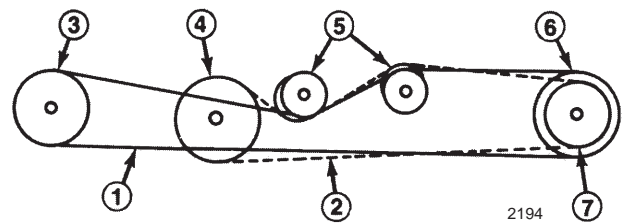


Bild 30

- | | |
|--------------------------------|---------------------------|
| 1. Zwischenwellenriemen | 4. Getriebetriemenscheibe |
| 2. Fahrtriebsriemen | 5. Spannscheibe |
| 3. Zwischenwellenriemenscheibe | 6. Kupplungsriemenscheibe |
| | 7. Motorriemenscheibe |

Einstellen des Hubzylinders und der Gegengewichtsfedern

1. Heben Sie den Sitz an und entfernen die Riemenhaube. Siehe Entfernen der Riemenhaube, Seite 22.
2. Starten Sie den Motor und senken die Hubarme (Schneidwerk) so weit ab, dass der Hubzylinder vollständig ausgefahren und das Anbaugerät (Schneidwerk) vollständig abgesenkt ist.
3. Messen Sie den Abstand zwischen den Zylinderklemmmuttern und dem Zylindergelenkstift (Bild 31). Diese Entfernung muss ungefähr 5,7 cm betragen.
4. Lockern Sie die Klemmmuttern und stellen sie bei Bedarf ein, um diesen Abstand herbeizuführen.

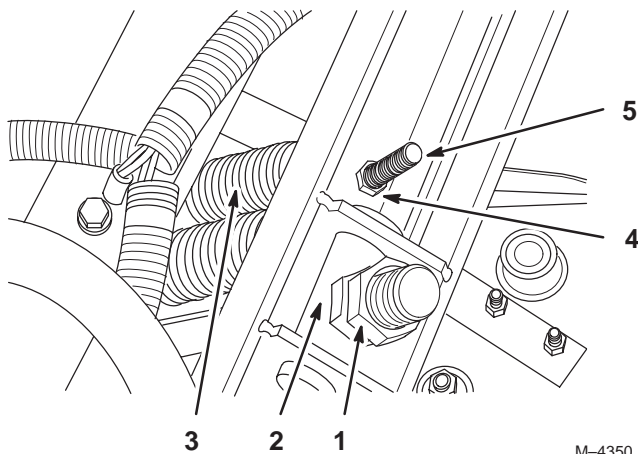


Bild 31

- | | |
|-------------------------|-------------------|
| 1. Klemmmutter | 4. Einstellmutter |
| 2. Zylindergelenkstift | 5. Hubarm T-Haken |
| 3. Feder – Gegengewicht | |

5. Starten Sie den Motor und heben die Hubarme (Schneidwerk) so weit an, dass der Hubzylinder vollständig eingezogen und das Anbaugerät (Schneidwerk) vollständig angehoben ist.
6. Messen Sie den Abstand zwischen dem Lastösenbolzen und den unteren Haken der Federn (Bild 29). Diese Entfernung darf höchstens 6 mm betragen.
7. Stellen Sie die Mutter am Hubarm-T-Haken ein, um den erforderlichen Abstand herbeizuführen.
8. Montieren Sie die Riemenhaube wieder. Siehe Montieren der Riemenhaube, Seite 22.

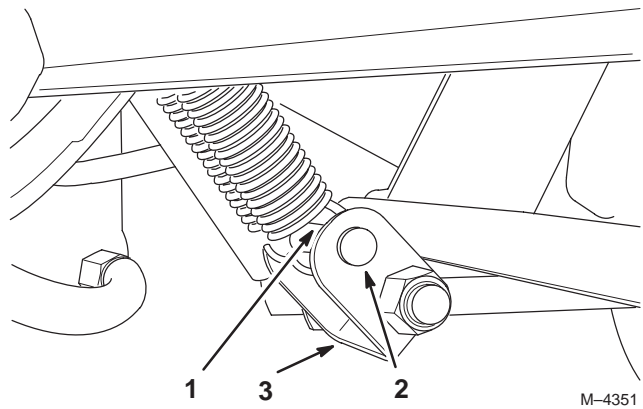


Bild 32

- | | |
|-----------------------------|-------------|
| 1. 6 mm Distanz | 3. Hubbügel |
| 2. Lastösenbolzen u. Splint | |

Einstellen der Leerlaufstellung des Getriebes

Die Maschine darf nicht kriechen, wenn Sie das Fahrpedal loslassen. Sie müssen eine Einstellung vornehmen, wenn es dennoch dazu kommt.

1. Stellen Sie die Maschine auf eine ebene Fläche, senken das Schneidwerk ab und stellen den Motor ab. Kuppeln Sie die Zapfwelle aus und aktivieren die Feststellbremse.
2. Heben Sie den Sitz an und entfernen die Riemenhaube. Siehe Entfernen der Riemenhaube, Seite 22.
3. Bocken Sie die Vorderseite der Maschine so weit auf, dass die Reifen den Boden nicht mehr berühren. Stützen Sie die Maschine auf Achsständern ab, so dass sie nicht umfallen kann.

Gefahr

Mechanische oder hydraulische Wagenheber können u.U. ausfallen, was schwere Verletzungen zur Folge haben kann.

- Benutzen Sie zum Abstützen der Maschine Achsständer.
- Verwenden Sie keine hydraulischen Wagenheber.

4. Lockern Sie die Sicherungsmutter an der Einstellnocke (Bild 33).

5. Starten Sie den Motor und drehen die Einstellnocke nach links oder rechts, bis sich das Rad nicht mehr dreht (Bild 33).

!
Warnung
!

Der Motor muss laufen, um die Neutralstellung des Getriebes einstellen zu können. Der Kontakt mit heißen oder beweglichen Teilen kann zu Verletzungen führen.

Halten Sie Ihre Hände, Füße, das Gesicht, Kleidungsstücke und andere Körperteile von sich drehenden Teilen, vom Auspuff und anderen heißen Oberflächen fern.

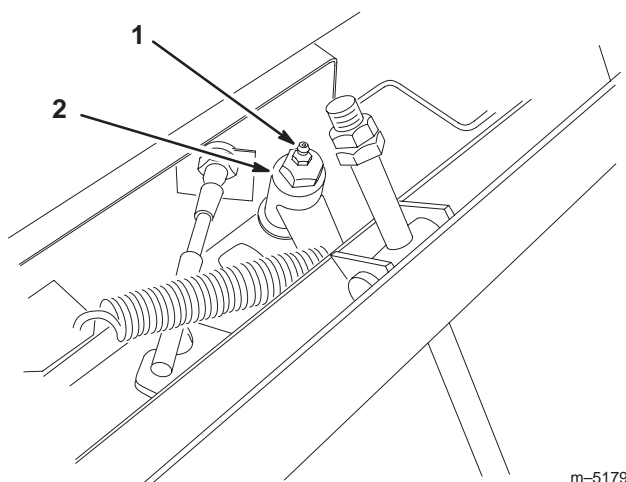


Bild 33

1. Einstellnocke
2. Sicherungsmutter

6. Stellen Sie den Motor ab und ziehen die Sicherungsmutter zum Absichern der Einstellung fest (Bild 33).
7. Starten Sie den Motor und kontrollieren die Einstellung. Wiederholen Sie die Einstellung bei Bedarf.
8. Stellen Sie den Motor ab. Entfernen Sie die Achsständer und bringen die Maschine wieder auf den Boden. Machen Sie eine Probefahrt, um sicherzustellen, dass die Maschine nicht mehr kriecht.
9. Montieren Sie die Riemenhaube wieder. Siehe Montieren der Riemenhaube, Seite 22.

Einstellen der Elektrokupplung

Die Kupplung wird eingestellt, um das einwandfreie Einkuppeln und Bremsen sicherzustellen.

1. Kuppeln Sie die Zapfwelle aus, aktivieren die Feststellbremse und schalten die Zündung auf Aus. Ziehen Sie den Zündschlüssel.
2. Ziehen Sie die Sicherungsmuttern an den Flanschbolzen zum Einstellen der Kupplung fest oder lockern sie (Bild 34).
3. Kontrollieren Sie die Einstellung, indem Sie eine Fühlerlehre durch die Schlitze neben den Bolzen einführen.
4. Der korrekte Abstand zwischen den Kupplungsplatten beträgt im ausgekuppelten Zustand 0,30–0,45 mm. Sie müssen diesen Abstand durch alle drei Schlitze messen, um sicherzustellen, dass die Platten parallel zueinander stehen.

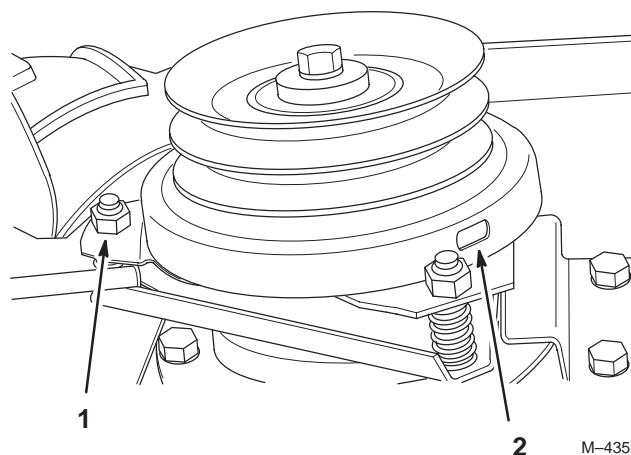


Bild 34

1. Sicherungsmutter
2. Einstellschlitz

Prüfen des Hydrauliköls



Warnung



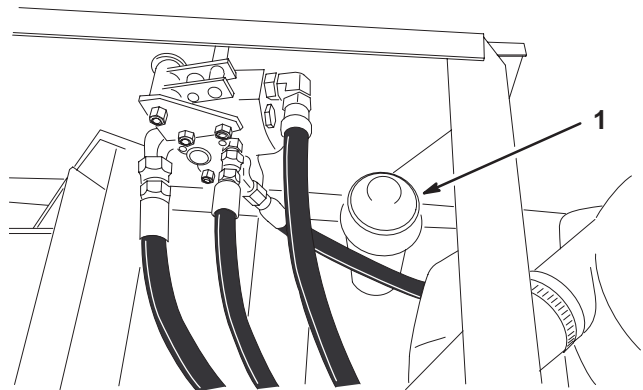
Unter Druck austretendes Hydrauliköl kann unter die Haut dringen und Verletzungen verursachen.

- Wenn Flüssigkeit in die Haut eindringt, muss sie innerhalb weniger Stunden von einem Arzt, der mit dieser Art von Verletzungen vertraut ist, chirurgisch entfernt werden. Andernfalls kann es zu Gangrän kommen.
- Halten Sie Ihren Körper und Ihre Hände von Nadellöchern und Düsen fern, aus denen Hydrauliköl unter hohem Druck ausgestoßen wird.
- Gehen Sie hydraulischen Undichtheiten nur mit Pappe oder Papier nach.
- Entspannen Sie den Druck in der hydraulischen Anlage sicher, bevor Sie irgendwelche Arbeiten an der Anlage durchführen.
- Stellen Sie sicher, dass alle hydraulischen Anschlüsse fest angezogen sind und dass sich alle hydraulischen Schläuche und Leitungen in einwandfreiem Zustand befinden, bevor Sie die Anlage unter Druck stellen.

Die hydraulische Anlage ist für den Einsatz mit SAE 10W-30 Motoröl ausgelegt; alternativ können Sie auch SAE 10W-40 Motoröl verwenden. Der Ölbehälter wird im Werk mit 4,75 l 10W-30 Motoröl gefüllt. Kontrollieren Sie den Hydraulikölstand vor dem ersten Anlassen des Motors und anschließend täglich.

1. Heben Sie den Sitz an und entfernen die Riemenhaube. Siehe Entfernen der Riemenhaube, Seite 22.
2. Stellen Sie die Maschine auf eine ebene Fläche und stellen den Motor ab.
3. Entfernen Sie den Peilstabdeckel aus dem Füllrohr (Bild 35) und wischen ihn mit einem sauberen Lappen ab. Stecken Sie den Peilstab in den Füllstutzen und ziehen ihn dann heraus, um den Ölstand zu kontrollieren.
4. Gießen Sie, wenn der Ölstand sich nicht innerhalb einer Toleranz von 12,5 mm von der Voll-Marke entfernt befindet, genug SAE 10W-30 Motoröl nach, um den Füllstand auf die VOLL-Marke anzuheben. Nicht überfüllen.
5. Bringen Sie den Peilstabdeckel wieder auf dem Stutzen an (Bild 35).

6. Lassen Sie den Motor ca. 1 Minute lang laufen, prüfen den Ölstand im Behälter nach und gießen bei Bedarf Öl nach.
7. Montieren Sie die Riemenhaube wieder. Siehe Montieren der Riemenhaube, Seite 22.



m-5155

Bild 35

1. Peilstabdeckel

Wechseln des Hydrauliköls

Das Hydrauliköl muss nach jeweils 250 Betriebsstunden oder mindestens einmal jährlich ausgewechselt werden. Der Behälter fasst ca. 4,75 l Öl.

1. Stellen Sie die Maschine auf eine ebene Fläche, senken das Schneidwerk ab, aktivieren die Feststellbremse und stellen den Motor ab.
2. Reinigen Sie den Bereich um den Hydraulikölfilter und entfernen den Filter von der Unterseite des Filtergehäuses, wobei Sie einen Filterschlüssel verwenden sollten (Bild 36).
3. Entfernen Sie die Rohr- und Schlauchgruppe vom Ölbehälter und lassen das Öl in ein Auffanggefäß ab (Bild 36).

Hinweis: Ziehen Sie die Kerzenstecker und lassen den Motor 15 Sekunden lang drehen, um das restliche Öl aus der Anlage abzulassen. Dadurch wird das restliche Öl durch die Rohrgruppe herausgepumpt. Lassen Sie den Motor nicht länger als 15 Sekunden lang drehen.

4. Montieren Sie den neuen Hydraulikölfilter an der Unterseite des Filtergehäuses (Bild 36).
5. Montieren Sie die Rohr- und Schlauchgruppe am Behälter (Bild 36).

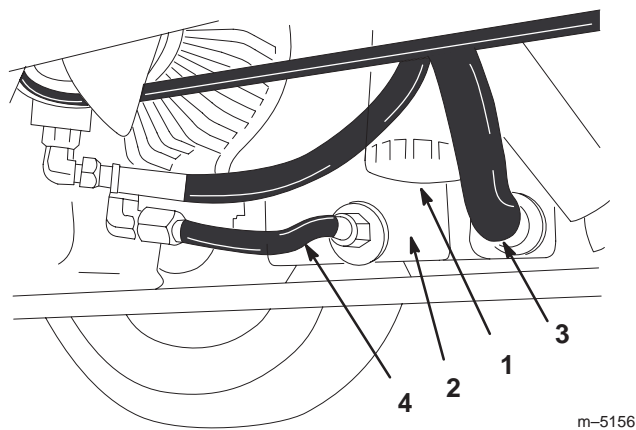


Bild 36

- | | |
|---------------|-------------------|
| 1. Filter | 3. Schlauchgruppe |
| 2. Ölbehälter | 4. Rohrgruppe |

6. Füllen Sie den Ölbehälter bis zum korrekten Füllstand, siehe Prüfen des Hydrauliköls.
7. Stellen Sie alle Bedienelemente auf Neutral oder Ausgekuppelt und starten den Motor. Lassen Sie den Motor mit der niedrigsten Drehzahl laufen, um die Luft aus der Anlage zu entfernen.
8. Lassen Sie den Motor so lange laufen, bis sich der Hubzylinder ausstreckt und einzieht und der Vor- und Rückwärtsantrieb herbeigeführt ist.
9. Stellen Sie den Motor ab und kontrollieren den Ölstand; füllen Sie bei Bedarf Öl nach.
10. Kontrollieren Sie alle Verbindungen auf Dichtheit.

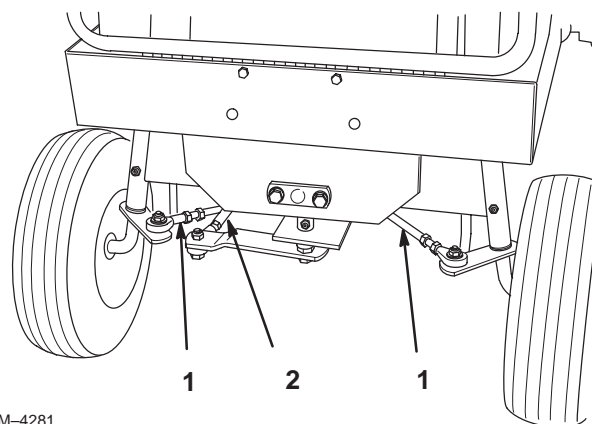
Wechseln des Hydraulikölfilters

Der Hydraulikölfilter hält die hydraulische Anlage relativ frei von Fremdstoffen. Sie müssen den Hydraulikölfilter jedoch regelmäßig warten. Die Wartungsintervalle sind: zunächst nach den ersten 5 Betriebsstunden und dann alle 250 Stunden oder mindestens einmal jährlich. Verwenden Sie nur Original-Toro-Ölfilter.

1. Entfernen Sie den Hydraulikölfilter von seinem Anbaustutzen. Verwenden Sie dabei einen Filterschlüssel (Bild 36). Entsorgen Sie den Filter vorschriftsmäßig.
2. Ölen Sie die Dichtung leicht ein. Drehen Sie den Filter per Hand, bis die Dichtung die Anbaustutze berührt. Ziehen Sie ihn dann um eine weitere 3/4 Umdrehung fester.
3. Starten Sie den Motor und kontrollieren die Dichtheit. Lassen Sie den Motor ca. zwei Minuten lang laufen, damit keine Luft mehr im System ist. Stellen Sie dann den Motor ab.
4. Kontrollieren Sie den Ölstand im Behälter; siehe Prüfen des Hydrauliköls, Seite 32.

Einstellung der Lenkung

1. Messen Sie den Vorspurabstand (auf Achshöhe) vorne und hinten an den Lenkreifen. Diese Entfernung darf vorne höchstens 6 mm weniger betragen als hinten.
2. Lockern Sie die Klemmmuttern und drehen die Spurstange, um diesen Abstand herbeizuführen (Bild 37).
3. Drehen Sie das Lenkrad ganz nach links, um eine Wende nach links durchzuführen (Bild 37).
4. Prüfen Sie den Abstand zwischen dem linken Reifen und der Spurstange. Der Abstand sollte hier $25 \text{ mm} \pm 6 \text{ mm}$ betragen.
5. Lockern Sie die Klemmmuttern und drehen die Lenkstange, um diesen Abstand herbeizuführen (Bild 37).
6. Drehen Sie die Spurstange, um die Vorderseite des Reifens nach innen oder außen zu stellen.
7. Ziehen Sie bei korrekter Einstellung die Klemmmuttern fest.

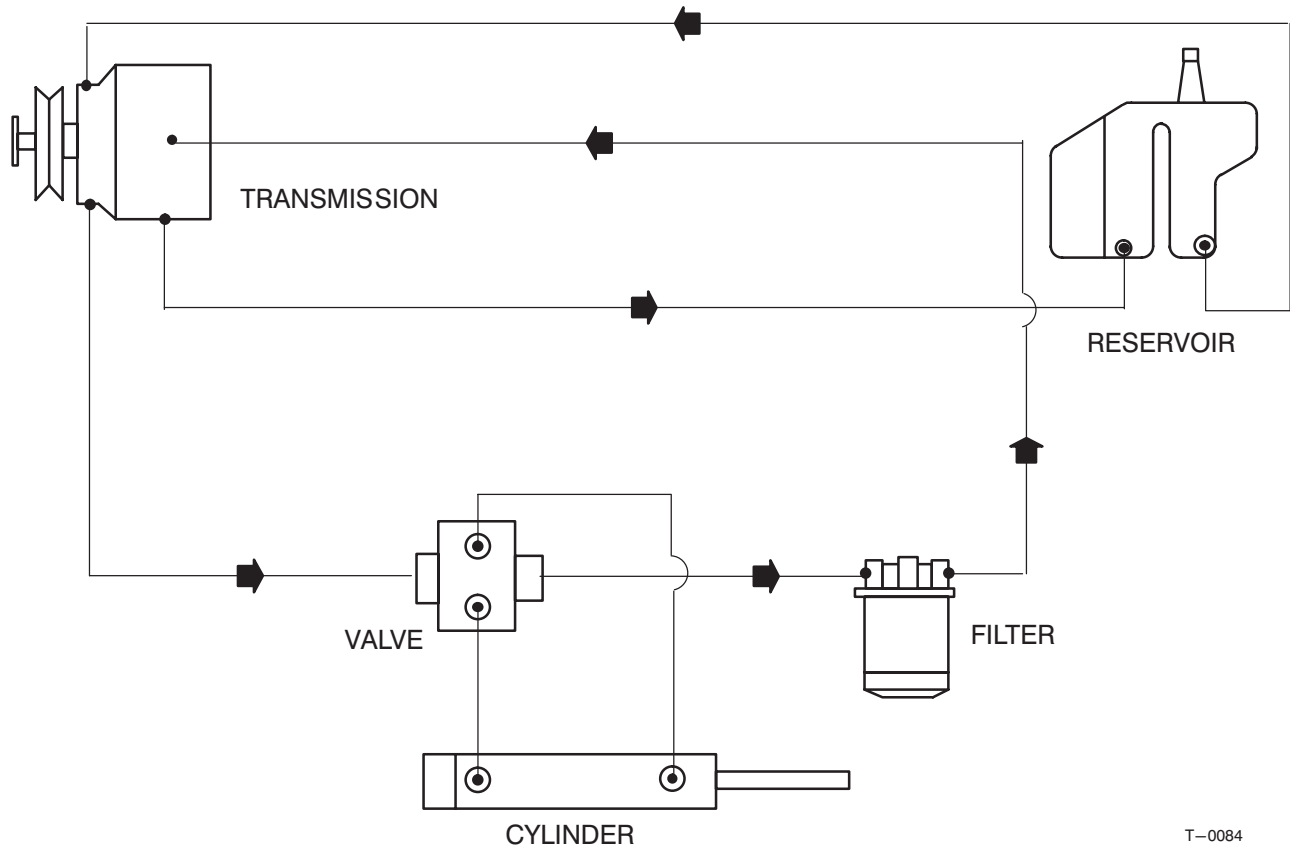


M-4281

Bild 37

- | | |
|---------------|---------------|
| 1. Spurstange | 2. Lenkstange |
|---------------|---------------|

Hydraulisches Schema



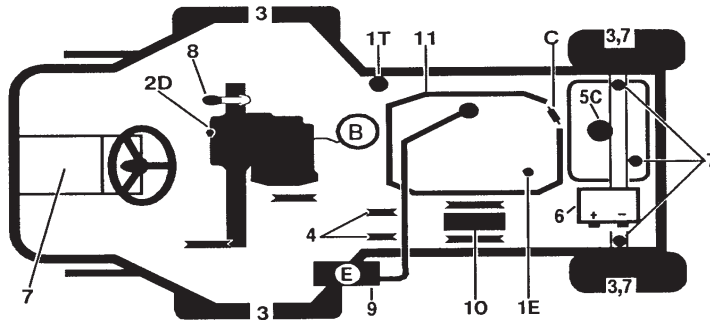
T-0084

GM 120 QUICK REFERENCE AID



CHECK/SERVICE

1. OIL LEVELS (ENGINE/TRANS)
2. AXLE OIL
3. TIRE PRESSURE
4. BELT TENSION (TRANS, PTO)
5. FUEL-GAS ONLY
6. BATTERY
7. GREASE, LUBE POINTS
8. ADJUST PARKING BRAKE
9. AIR CLEANER
10. ELECTRIC CLUTCH GAP .012-.018
11. DEBRIS UNDER HOOD & SEAT PLATE & ENGINE COOLING FINS



92-5238

FLUID SPECIFICATION * SEE OPERATOR'S MANUAL FOR INITIAL CHANGE

A. ENGINE OIL*	TYPE >	TYPE <	CAPACITY	CHANGE INTERVALS	FILTER PART NO.
	SAE 10W-30 OR 10W-40 SF OR SG	SAE 5W-20 OR 5W-30 SF OR SG	1,9 L	50 HRS.	FILTER 100 HRS KOHLER 12.050.01
B. TRANS OIL	SAE 10W-30 SF-CC,CD	TYPE F OR FA TRANS FLUID	4,73 L	250 HRS.	FILTER 250 HRS 54-0110
C. FUEL	UNLEADED FUEL		18,93 L	---	FILTER 400 HRS 38-8000
D. AXLE OIL	SAE E.R 90 WT.		14,9 cl	500 HRS	
E. AIR FILTER	STANDARD				33-1300

Wechseln des Öls in der Vorderachse

Nach 500 Betriebsstunden muss das Öl in der Vorderachse gewechselt werden.

1. Lassen Sie die Maschine vor dem Ölwechsel laufen, um das Öl zu erwärmen. Warmes Öl fließt besser und führt mehr Fremdstoffe mit sich als kaltes.
2. Reinigen Sie den Bereich um die Verschlusschraube und stellen ein Auffanggefäß unter die Verschlusschraube in der Achse (Bild 38).
3. Entfernen Sie die Verschlusschraube und lassen das Öl in das Auffanggefäß ab (Bild 38). Schrauben Sie die Verschlusschraube wieder ein, nachdem das Öl abgelassen ist.
4. Entfernen Sie die Füllverschlusschraube und füllen SAE EP-90 wt. Öl (ca. 14,9 cl) bis zur Füllöffnung ein (Bild 38).

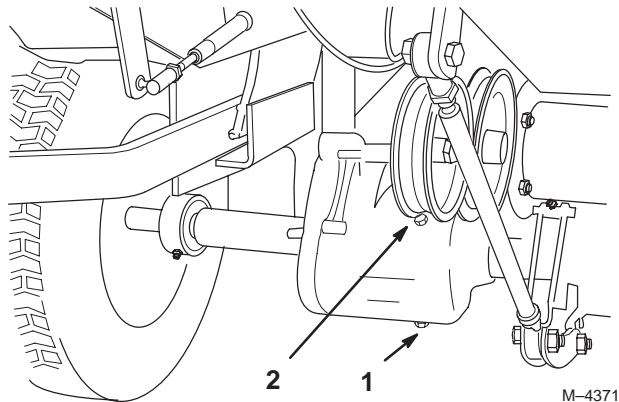


Bild 38

1. Verschlusschraube 2. Füllverschlusschraube

Warten der Batterie

! Warnung !

Batteriepole, -klemmen und -zubehör enthalten Blei und Bleibestandteile. Dabei handelt es sich um Chemikalien, die laut der Regierung von Kalifornien krebserregend sind und zu Erbschäden führen können. Waschen Sie sich nach dem Kontakt damit Ihre Hände.

Wartungsintervalle/Spezifikation

Kontrollieren Sie den Säurestand in der Batterie alle 50 Stunden. Halten Sie die Batterie immer sauber und voll aufgeladen. Reinigen Sie den Batteriekasten mit einem

Papiertuch. Reinigen Sie, wenn die Batterieklemmen/-pole korrodiert sind, diese mit einer Lösung aus vier Teilen Wasser und einem Teil Natron. Tragen Sie eine dünne Fettschicht auf die Batterieklemmen/-pole auf, um Korrosion zu verhindern.

Spannung: 12 V, 280 kAh

Kontrolle des Säurestands

1. Heben Sie den Sitz an und entfernen die Riemenhaube. Siehe Entfernen der Riemenhaube, Seite 22.
2. Öffnen Sie die Verschlussdeckel bei abgestelltem Motor und schauen in die Batteriezellen. Der Füllstand muss bis zum unteren Teil des Rohrs reichen (Bild 39). Die Säure darf nicht unter die Platten fallen. (Bild 39).
3. Füllen Sie bei einem zu niedrigen Säurestand die erforderliche Menge destilliertes Wasser nach; siehe Nachfüllen von Wasser in die Batterie, Seite 35.
4. Montieren Sie die Riemenhaube wieder. Siehe Montieren der Riemenhaube, Seite 22.

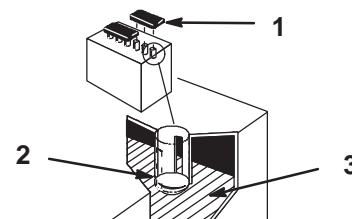


Bild 39

1. Verschlussdeckel 3. Platten
2. Unteres Rohrteil

1262

Nachfüllen von Wasser in die Batterie

Der beste Zeitpunkt zum Nachfüllen von destilliertem Wasser in die Batterie ist direkt vor der Inbetriebnahme der Maschine. Dadurch vermischt sich das Wasser gründlich mit der Säurelösung.

1. Reinigen Sie die Batterieoberseite mit einem Papiertuch.
2. Ziehen Sie die Verschlussdeckel ab (Bild 39).
3. Gießen Sie langsam destilliertes Wasser in jede Batteriezelle, bis der Füllstand den unteren Teil des Rohrs erreicht (Bild 39).

Wichtig Überfüllen Sie die Batterie nicht, weil Säure (Schwefelsäure) schwerwiegende Verätzungen und Schäden am Gehäuse verursachen kann.

4. Drücken Sie die Verschlussdeckel auf die Batterie.

Laden der Batterie

Wichtig Halten Sie die Batterie immer vollständig geladen (Dichte 1,260). Das ist besonders wichtig, um Schäden an der Batterie zu vermeiden, wenn die Temperatur unter 0°C liegt.

1. Heben Sie den Sitz an und entfernen die Riemenhaube. Siehe Entfernen der Riemenhaube, Seite 22.
2. Entfernen Sie die Batterie aus ihrer Halterung.
3. Kontrollieren Sie den Säurestand; siehe Kontrolle des Säurestands.
4. Entfernen Sie die Verschlussdeckel von der Batterie und schließen ein 3 bis 4 A-Batterieladegerät an die Batteriepole an. Laden Sie die Batterie 4 Stunden lang bei 4 A oder weniger (12 V). Überladen Sie die Batterie nicht. Bringen Sie, wenn die Batterie vollständig geladen ist, die Verschlussdeckel wieder an.



Warnung



Beim Laden der Batterie werden Gase erzeugt, die explodieren können, was schwere Verletzungen verursachen kann.

- Halten Sie Zigaretten, Funken und Flammen von der Batterie fern.
- Stellen Sie sicher, dass die Zündung ausgeschaltet ist.
- Lüften Sie ordentlich, wenn die Batterie in einem geschlossenen Raum geladen oder verwendet wird.

5. Bauen Sie die Batterie in ihre Halterung ein.
6. Montieren Sie die Riemenhaube wieder. Siehe Montieren der Riemenhaube, Seite 22.

Warten des Kabelbaums

Verhüten Sie eine Korrosion der Kabelklemmen, indem Sie die Innenseite aller Stecker mit Grafo 112X-Schmierfett einfetten, wenn Sie den Kabelbaum austauschen.

Klemmen Sie bei Arbeiten an der elektrischen Anlage die Batteriekabel (das Minuskabel (-) zuerst) immer ab, um einer Beschädigung der Kabel durch einen Kurzschluss vorzubeugen.

Wichtig Klemmen Sie vor Schweißarbeiten an der Maschine das Erdkabel von der Batterie ab, um einer Beschädigung der elektrischen Anlage vorzubeugen.

Entsorgung

Motoröl, Hydrauliköl und Motorkühlmittel belasten die Umwelt. Entsorgen Sie diese Mittel entsprechend den in Ihrem Gebiet gültigen Vorschriften.

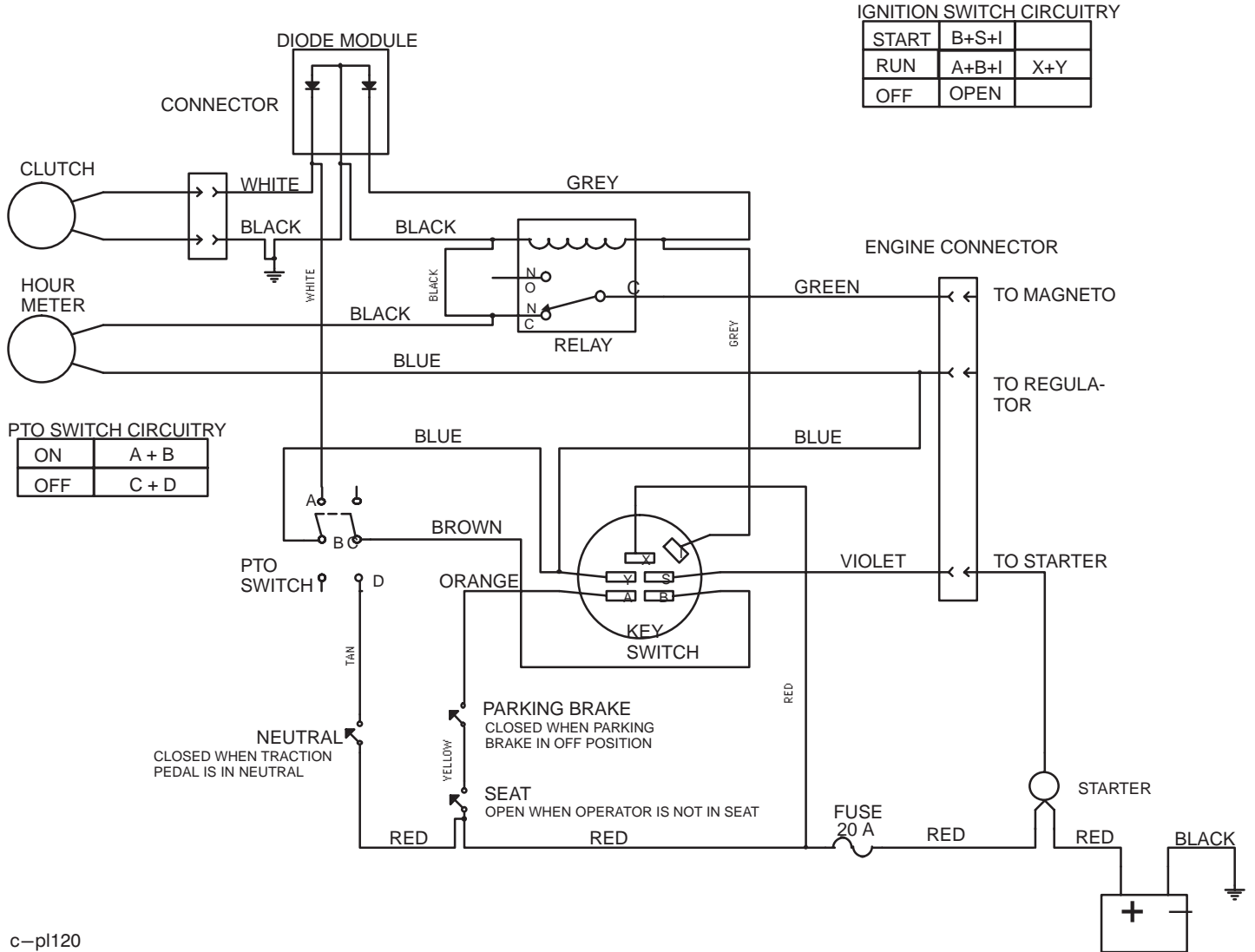
Maschinentransport

Verwenden Sie einen robusten Anhänger oder Lkw zum Transportieren der Maschine. Stellen Sie sicher, dass der Anhänger oder Lkw über die erforderliche Beleuchtung verfügt, die laut Straßenverkehrsordnung erforderlich sind. Lesen Sie bitte alle Sicherheitsanweisungen und Symbolerklärungen im Sicherheitsabschnitt gründlich durch. Die Kenntnis dieser Informationen trägt entscheidend dazu bei, Verletzungen an Ihnen, Familienmitgliedern, Haustieren oder Unbeteiligten zu vermeiden.

Zum Transportieren der Maschine:

- Sperren Sie die Bremse und blockieren die Räder.
- Verbinden Sie die Maschine sicher mit dem Anhänger oder Lkw, wobei Sie Bänder, Ketten, Kabel oder Seile verwenden.
- Sichern Sie einen Anhänger mit einer Sicherheitskette am Schleppfahrzeug ab.

Schaltbild



c-pl120

Reinigung und Einlagerung

1. Kuppeln Sie die Zapfwelle aus, aktivieren die Feststellbremse und schalten die Zündung auf AUS. Ziehen Sie den Zündschlüssel.
 2. Entfernen Sie Schnittgut und Schmutz von den äußeren Teilen der Maschine, insbesondere vom Motor. Entfernen Sie Schmutz und Häcksel außen an den Zylinderkopfrippen des Motors und am Gebläsegehäuse.
- Wichtig** Sie können die Maschine mit einem milden Reinigungsmittel und Wasser waschen. Verwenden Sie kein Wasser unter hohem Druck zum Waschen der Maschine. Vermeiden Sie den Einsatz von zu viel Wasser, insbesondere in der Nähe des Armaturenbretts und des Motors.
3. Kontrollieren Sie die Bremsen. Siehe Warten der Bremse, Seite 27.
 4. Warten Sie den Luftfilter. Siehe Warten des Luftfilters, Seite 22.
 5. Fetten Sie die Maschine ein; siehe Einfetten und Schmieren, Seite 26.
 6. Wechseln Sie das Öl im Kurbelgehäuse und den Filter; siehe Warten des Motoröls, Seite 23.
 7. Wechseln Sie das Öl und den Filter der hydraulischen Anlage; siehe Wechseln des Hydrauliköls, Seite 32 und Wechseln des Hydraulikölfilters.
 8. Entfernen Sie die Batterie aus dem Chassis, kontrollieren den Säurestand und laden die Batterie vollständig auf. Siehe Warten der Batterie, Seite 35. Schließen Sie die Batteriekabel während der Einlagerung nicht an den Batteripolen an.

Wichtig Die Batterie muss vollständig geladen sein, damit sie bei Temperaturen unter 0° C nicht einfrieren und defekt werden kann. Eine voll geladene Batterie behält ihre Ladung bei Temperaturen unter 4° C ca. 50 Tage. Kontrollieren Sie, wenn die Temperatur über 4° C liegt, den Säurestand in der Batterie alle 30 Tage und laden die Batterie nach.

9. Regeln Sie den Reifendruck. Siehe Regeln des Reifendrucks, Seite 28.
 10. Entleeren Sie bei einer langfristigen Einlagerung entweder das Benzin aus dem Tank (Schritt 11) oder mischen einer kompletten Tankfüllung Stabilisierungsmittel bei (Schritt A).
 11. Entleeren Sie den Kraftstofftank. Starten Sie, nachdem der Kraftstoff ausgelaufen ist, den Motor und lassen ihn im Leerlauf laufen, bis das Benzin verbraucht ist und der Motor abwürgt. Dadurch wird ein Verharzen der Kraftstoffanlage verhindert, das den Startvorgang erschweren kann. Versuchen Sie, den Motor zweimal zu starten, um sicherzustellen, dass kein Benzin in der Kraftstoffanlage zurückbleibt.
 - A. Mischen Sie dem vollen Benzintank die richtige Menge Stabilisierungsmittel bei.
- Hinweis:** Stabilisierungsmittel hält Benzin normalerweise sechs bis acht Monate brauchbar.
12. Entfernen und untersuchen Sie die Zündkerze(n). Siehe Warten der Zündkerze, Seite 25. Gießen Sie bei abmontierter Zündkerze zwei Esslöffel Motoröl in die Zündkerzenöffnung. Lassen Sie dann den Motor mit dem Elektrostarter an, um das Öl im Zylinder zu verteilen. Schrauben Sie die Zündkerze(n) ein. Setzen Sie der Zündkerze nicht den -stecker auf.
 13. Kontrollieren Sie alle Muttern und Schrauben und ziehen diese bei Bedarf nach. Reparieren oder wechseln Sie alle beschädigten und defekten Teile aus.
 14. Bessern Sie alle zerkratzten oder abgeblättern Metallflächen aus. Die passende Farbe erhalten Sie bei Ihrem Toro-Vertragshändler.
 15. Lagern Sie die Maschine in einer sauberen, trockenen Garage oder an einem anderen geeigneten Ort ein. Ziehen Sie den Zündschlüssel und bewahren ihn an einem Ort auf, den Sie sich gut merken können. Decken Sie die Maschine ab, damit sie geschützt ist und nicht verstaubt.

Fehlersuche und -behebung

PROBLEM	MÖGLICHE URSACHEN	MASSNAHME
Der Anlasser läuft nicht.	<ol style="list-style-type: none"> 1. Der Zapfwellenantrieb ist eingekuppelt. 2. Das Fahrpedal steht nicht auf Neutral. 3. Elektrische Anschlüsse sind korrodiert oder locker. 4. Die Sicherung ist durchgebrannt. 5. Die Batterie ist leer. 6. Ein Magnet oder Schalter ist defekt. 	<ol style="list-style-type: none"> 1. Bewegen Sie den ZWA-Schalter auf AUS. 2. Bewegen Sie das Fahrpedal auf Neutral. 3. Überprüfen Sie die elektrischen Anschlüsse auf guten Kontakt. 4. Tauschen Sie die Sicherung aus. 5. Laden Sie die Batterie. 6. Wenden Sie sich an den Kundendienst.
Der Motor springt nicht an, springt nur schwer an oder würgt wieder ab.	<ol style="list-style-type: none"> 1. Der Fahrer sitzt nicht auf dem Sitz. 2. Die Feststellbremse ist gelöst. 3. Der Kraftstofftank ist leer. 4. Der Choke ist nicht AKTIV. 5. Der Luftfilter ist verschmutzt. 6. Das Zündkabel ist locker oder abgetrennt. 7. Die Zündkerze ist korrodiert, verrußt oder hat den falschen Elektrodenabstand. 8. Schmutz im Kraftstofffilter. 9. Es befindet sich Schmutz, Wasser oder zu alter Kraftstoff in der Kraftstoffanlage. 	<ol style="list-style-type: none"> 1. Nehmen Sie auf dem Sitz Platz. 2. Stellen Sie die Feststellbremse auf EIN. 3. Betanken Sie die Maschine mit Benzin. 4. Stellen Sie den Chokehebel auf AKTIV. 5. Reinigen Sie den Luftfilter-einsatz oder tauschen ihn aus. 6. Bringen Sie das Zündkabel an der -kerze an. 7. Installieren Sie eine neue Zündkerze mit dem richtigen Elektrodenabstand. 8. Tauschen Sie den Kraftstofffilter aus. 9. Wenden Sie sich an den Kundendienst.

PROBLEM	MÖGLICHE URSACHEN	MASSNAHME
Der Motor verliert an Leistung.	<ol style="list-style-type: none"> 1. Der Motor wird zu stark belastet. 2. Der Luftfilter ist verschmutzt. 3. Zu wenig Öl im Kurbelgehäuse. 4. Die Kühllamellen und Luftwege unter der Gebläsegehäuse sind verstopft. 5. Die Zündkerze ist korrodiert, verrußt oder hat den falschen Elektrodenabstand. 6. Die Entlüftungsöffnung im Tankdeckel ist verstopft. 7. Schmutz im Kraftstofffilter. 8. Es befindet sich Schmutz, Wasser oder zu alter Kraftstoff in der Kraftstoffanlage. 	<ol style="list-style-type: none"> 1. Reduzieren Sie die Fahrgeschwindigkeit. 2. Reinigen Sie den Luftfiltereinsatz. 3. Füllen Sie Öl nach. 4. Entfernen Sie die Verstopfungen von den Kühllamellen und den Luftwegen. 5. Installieren Sie eine neue Zündkerze mit dem richtigen Elektrodenabstand. 6. Reinigen Sie den Tankdeckel oder wechseln ihn aus. 7. Tauschen Sie den Kraftstofffilter aus. 8. Wenden Sie sich an den Kundendienst.
Der Motor wird zu heiß.	<ol style="list-style-type: none"> 1. Der Motor wird zu stark belastet. 2. Zu wenig Öl im Kurbelgehäuse. 3. Die Kühllamellen und Luftwege unter der Gebläsegehäuse sind verstopft. 	<ol style="list-style-type: none"> 1. Reduzieren Sie die Fahrgeschwindigkeit. 2. Füllen Sie Öl nach. 3. Entfernen Sie die Verstopfungen von den Kühllamellen und den Luftwegen.
Ungewöhnliche Vibration.	<ol style="list-style-type: none"> 1. Die Motorbefestigungsschrauben sind locker. 2. Die Motorriemenscheibe, Spannscheibe oder Messerriemenscheibe ist locker. 3. Die Motorriemenscheibe ist beschädigt. 	<ol style="list-style-type: none"> 1. Ziehen Sie die Befestigungsschrauben fest. 2. Ziehen Sie die zutreffende Riemenscheibe fest. 3. Wenden Sie sich an den Kundendienst.
Die Maschine fährt nicht.	<ol style="list-style-type: none"> 1. Der Fahrtriebsriemen ist abgenutzt, locker oder gerissen. 2. Der Fahrtriebsriemen ist von der Riemenscheibe gerutscht. 	<ol style="list-style-type: none"> 1. Spannen Sie den Treibriemen oder tauschen ihn aus. 2. Wenden Sie sich an den Kundendienst.