



Count on it.

Form No. 3460-598 Rev A

Kezelői kézikönyv

Talajkultivátor

Kompakt kisgép

Modellsz. 23102—Sorszám 318000001 és ettől felfelé



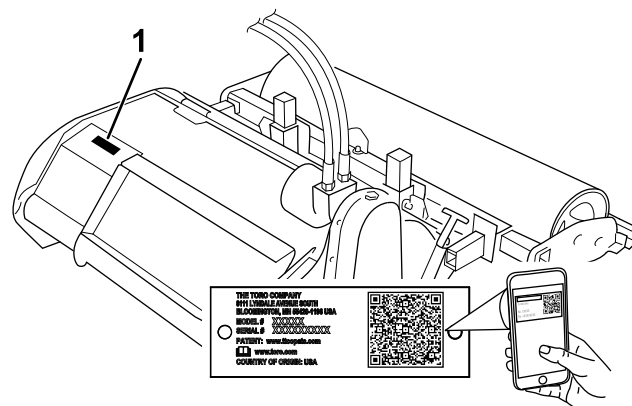
A termék minden vonatkozó európai irányelvnek megfelel. A részletekért nézze át a kiadvány hátulján található Beépítési nyilatkozatot.

▲ FIGYELMEZTETÉS

KALIFORNIA

65-ös számú figyelmeztetés

A termék használata Kalifornia állam jogszabályai által rákkeltőnek, születési, illetve reprodukciós rendellenességet okozónak nyilvánított vegyi anyag vagy vegyi anyagok hatásának való kitettséget eredményezhet.



g285760

Ábra 1

1. Típus- és sorozatszám címke helye

Modellsz. _____

Sorszám _____

Bevezetés

A talajkultivátor Toro kompakt kisgépen való használatra szánt munkaeszköz. Elsősorban kövek, talajrögök, törmelék és fű földbe forgatására készült, amellyel megteremti a házikertben vagy közterületen frissen elvetett magvak és gyeptökéletes csírázási környezetét. A termék nem rendeltetésszerű használata veszélyezteti az Ön és a közelben tartózkodók biztonságát.

Gondosan olvassa el ezt a tájékoztatót, hogy a termék megfelelő üzemeltetését és karbantartását elsajátítva elkerülje a sérüléseket, valamint a termék károsodását. Ön felelős a termék megfelelő és biztonságos üzemeltetéséért.

A www.Toro.com webhelyen további információk is találhatóak, például munkavédelmi tanácsok, oktatóanyagok, tartozékokról szóló információk, segítség márkakereskedés kereséséhez, valamint a termékregisztráció is itt végezhető el.

Ha szervizre, eredeti Toro-alkatrészekre vagy további információkra van szüksége, forduljon hivatalos márkaszervizhez vagy a Toro ügyfélszolgálatához, és készítse elő terméke típus- és gyári számát. Az 1. ábra jelzi a típus- és sorozatszám helyét a terméken. Írja fel a számokat az erre előkészített helyre.

Ez a kézikönyv azonosítja a lehetséges veszélyeket, és tartalmazza a (Ábra 2) biztonsági figyelmeztető jelzéssel azonosított biztonsági üzeneteket. Ezek az üzenetek olyan veszélyt jeleznek, amely súlyos sérülést vagy halált okozhat, amennyiben nem követi az ajánlott óvintézkedéseket.



Ábra 2

g000502

1. Biztonsági figyelmeztető jelzés

Ez a kézikönyv 2 szót használ az információ kiemelésére. A **Fontos** szó speciális műszaki információkra hívja fel a figyelmet, a **Megjegyzés** szó külön figyelemre érdemes általános információkat emel ki.

Tartalom

Biztonság	3
Általános óvintézkedések	3
Lejtőkkel kapcsolatos óvintézkedések	4
A talajkultivátorral kapcsolatos óvintézkedések	4
Karbantartással és tárolással kapcsolatos biztonsági előírások	4
Biztonsági és tájékoztató címkék	5
Felszerelés	6
A henger felszerelése	6
Termékáttekintés	6
Műszaki adatok	6
Üzemeltetés	7
A munkaeszköz fel- és leszerelése	7
A henger eltávolítása	7
Az ásási mélység beállítása	8
A gréderkés beállítása	8
A henger vízszintes helyzetének módosítása	9
A kultivátor használata	9
Vonulási helyzet	9
Üzemeltetési tanácsok	10
Karbantartás	11
Ajánlott karbantartási ütemterv(ek)	11
A kultivátor zsírzsáza	11
A hajtólánc olajcseréje	11
A hajtólánc feszességének beállítása	12
Tűskék cseréje	13
Tárolás	14
Hibakeresés és elhárítás	15

Biztonság

⚠ VESZÉLY

A munkaterületen föld alatti elektromos közművezetékek haladhatnak át. Ha ezeket megsérti, áramütés vagy robbanás is bekövetkezhet.

A munkaterületen jelölje be a közművek helyét, és ne végezzen ásást a jelölt területeken. Forduljon a helyi földmérőkhöz vagy a közműellátó vállalatokhoz a közművek megjelölésének ügyében (az Amerikai Egyesült Államokban például hívja a 811-et, Ausztráliában az 1100-at az államközi jelölő szolgáltatásért).

Általános óvintézkedések

A súlyos, akár végzetes sérülések elkerülése érdekében mindig kövesse a biztonsági utasításokat.

- Ne lépje túl a névleges teherbírást, mert a gép instabillá válhat, és elveszítheti felette az uralmát.
- **A munkaeszközt ne felemelt vagy (adott esetben) kitolt karokkal szállítsa.** A munkaeszközt mindig a talaj közelében tartva szállítsa; lásd: [Vonulási helyzet \(oldal 9\)](#).
- A munkaterületen jelölje be a felszín alatti közművek és egyéb objektumok helyét, és ne végezzen ásást a jelölt területeken.
- Olvassa el és minden részletében értse meg a *Kezelői kézikönyvet*, mielőtt elindítja a gépet.
- A gép működtetését teljes odafigyeléssel végezze. Ne bonyolódjon olyan tevékenységbe, amely elvonhatja a figyelmét, különben személyi sérülés vagy anyagi kár lehet a következmény.
- Ne engedje, hogy gyermekek vagy oktatásban nem részesült személyek üzemeltessék a gépet.
- Tartsa távol kezét és lábát a mozgó részegységektől és munkaeszközöktől.
- Ne működtesse a gépet felszerelt és üzemképes védőburkolatok és biztonsági berendezések nélkül.
- Tartsa távol a járókelőket és a háziállatokat a géptől.
- Álljon meg a géppel, állítsa le, és vegye ki az indítókulcsot, mielőtt nekikezdene a gép szervizeléséhez, tankolásához, vagy elhárítaná annak eltömődését.

A gép nem megfelelő használata vagy karbantartása személyi sérüléshez vezethet. A lehetséges sérülések elkerülése érdekében kövesse a biztonsági útmutatóban leírtakat, és mindig ügyeljen a biztonsági

figyelmeztető szimbólumra (▲), amelynek jelentése lehet Figyelem, Vigyázat vagy Veszély – személyes biztonsági utasítások. Az utasítások be nem tartása súlyos személyi sérüléshez vagy halálhoz vezethet.

Lejtőkkel kapcsolatos óvintézkedések

- **Hegymenetben és völgymenetben a gép nehezebb oldala mindig az emelkedő irányába nézzen.** A gép súlyeloszlása a különböző munkaeszközök felszerelésével megváltozik. Ez a munkaeszköz a gép súlypontját előre tolja el.
- Lejtős úton a rakodókarok megemelése vagy (adott esetben) kitolása befolyásolhatja a gép stabilitását. Tartsa a rakodókarokat leengedett és visszahúzott helyzetben, amikor lejtős úton halad.
- A lejtők a megcsúszásos és borulásos balesetek fő tényezői, amelyek súlyos sérülésekhez vezethetnek. A gép üzemeltetése bármilyen lejtőn vagy egyenetlen terepen különös óvatosságot igényel.
- Dolgozzon ki saját szabályokat és eljárásokat a lejtőkön való munkavégzéshez. Az eljárásoknak tartalmazniuk kell a helyszín felmérését annak meghatározása érdekében, hogy melyik lejtők biztonságosak gép működtetéséhez. Mindig használja józan eszét és ítélőképességét a felmérés során.
- Lejtőn lassítson le, és különösen körültekintően dolgozzon. A talajfeltételek befolyásolhatják a gép stabilitását.
- Kerülje a lejtőn való elindulást és megállást. Ha a gép elveszítené a tapadását, ereszkedjen le a lejtőn lassan és egyenesen.
- Lejtős szakaszokon kerülje a kanyarodást. Ha kanyarodnia kell, végezze azt lassan, a gép nehezebb felét az emelkedő irányában tartva.
- A lejtőn minden mozgást lassan és fokozatosan végezzen. Ne változtassa hirtelen se a sebességét, se az irányát.
- Ha kényelmetlennek érzi a lejtőn való munkát, ne végezze azt.
- Ügyeljen a gödrökre, keréknyomokra és huppanókra, mert egyenetlen talajon a gép felborulhat. A magas fű akadályokat rejthet.
- Nedves talajfelületen fokozott körültekintéssel dolgozzon. A tapadás csökkenése megcsúszást okozhat.
- Vizsgálja meg a területet, hogy kellően stabil-e a talaj a gép megtartásához.
- Legyen különösen óvatos, ha az alábbiak közelében dolgozik a géppel:

- Suvadások
- Árkok
- Töltések
- Vizek

A gép hirtelen felborulhat, ha az egyik lánctalpa alól eltűnik a talaj. Tartson biztonságos távolságot a gép és bármilyen veszély között.

- Lejtőn ne kapcsoljon fel vagy le munkaeszközt.
- Ne parkoljon a géppel hegyoldalban vagy lejtőn.

A talajkultivátorral kapcsolatos óvintézkedések

- Kerekes vontatóegységek esetén a munkaeszköz használatakor az ellensúlyt a vontatóegységen kell elhelyezni.
- Mindig engedje le a talajra a munkaeszközt, mielőtt leállítja a gépet vagy elhagyja a kezelőállást.

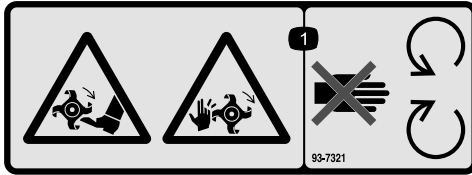
Karbantartással és tárolással kapcsolatos biztonsági előírások

- Ellenőrizze rendszeresen a kötőelemek megfelelően meghúzott állapotát és a berendezés biztonságos üzemállapotát.
- A munkaeszköz hosszabb tárolásával kapcsolatos fontos részletekért olvassa el a *Kezelői kézikönyvet*.
- Végezze el szükség szerint a biztonsági és utasító címkék karbantartását vagy cseréjét.

Biztonsági és tájékoztató címkék



A biztonsági címkék és utasítások a kezelő számára feltűnő helyen, a potenciálisan veszélyes területek közelében találhatóak. A sérült vagy hiányzó matricát cserélje le, illetve pótolja.



decal93-7321

93-7321

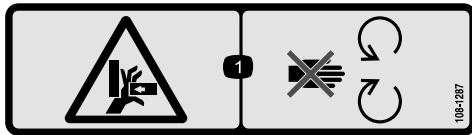
1. Kéz vagy láb el- és levágásának veszélye, forgó kések – maradjon távol a mozgó alkatrészekről.



decal100-4708

100-4708

1. Repülő tárgyak okozta veszély – tartsa távol a közelben tartózkodó embereket.



decal108-1287

108-1287

1. Kéz zúzódásának veszélye – ne érjen a mozgó alkatrészekhez.

WARNING: Cancer and Reproductive Harm - www.P65Warnings.ca.gov.
For more information, please visit www.ttcoCAProp65.com

133-8061

decal133-8061

133-8061

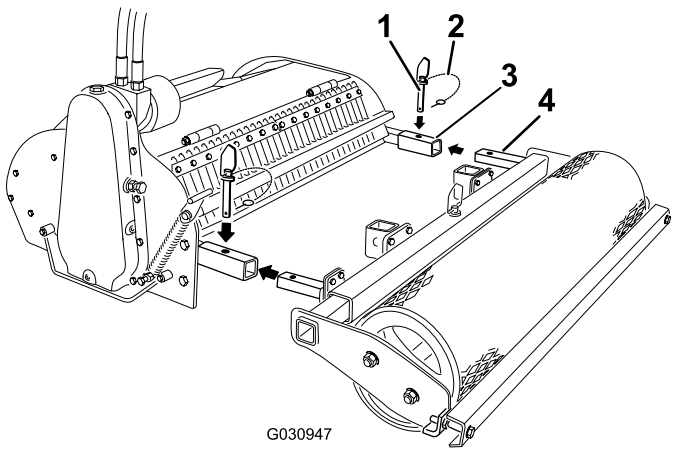
Felszerelés

A henger felszerelése

1. Távolítsa el a hengert a szállítási állványról.
2. Szerelje fel a kultivátort a vontatóegységre, és távolítsa el a szállítási állványról.

Megjegyzés: A munkaeszköznek a vontatóegységre való felszerelésével kapcsolatos további információkért tekintse át a vontatóegység *Kezelői kézikönyvét*.

3. Engedje a talajra a kultivátort.
4. Távolítsa el a Seeger-gyűrű kengyelcsapszegeit a rögzítőpecekkel (Ábra 3).
5. Távolítsa el a rögzítőpeceket a kultivátor karjaiból (Ábra 3).

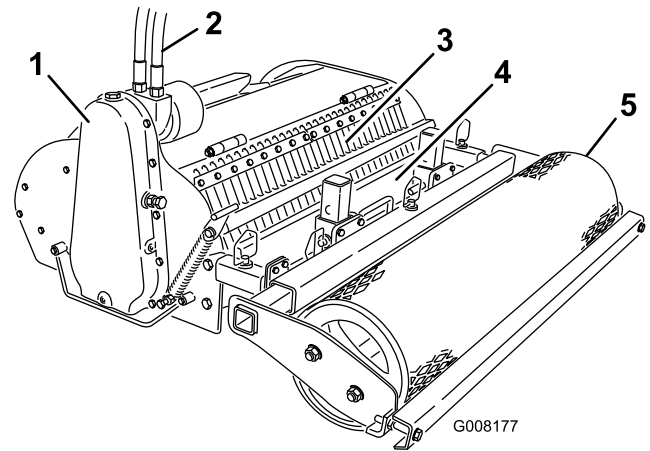


Ábra 3

1. Rögzítőpecek
2. Seeger-gyűrű kengyelcsapszege
3. Kultivátorkar
4. Hengerkar

6. Csúsztassa a hengeren lévő karokat a kultivátor karjaiba, majd a rögzítőpecekkel csatlakoztassa egymáshoz őket (Ábra 3).
7. Biztosítsa a rögzítőpeceket a Seeger-gyűrűhöz csatolt kengyelcsapszegekkel.

Termékáttekintés



Ábra 4

1. Hajtóláncház
2. Hidraulikus tömlők
3. Ásótűskék és tűskeburkolat
4. Gréderkés
5. Görgő

Műszaki adatok

Megjegyzés: A műszaki adatok és a kialakítás külön értesítés nélkül változhatnak.

Szélesség	130 cm
Hosszúság	130 cm
Magasság	53 cm
Tömeg	250 kg

Az optimális teljesítmény és a gép folyamatos tanúsított biztonsága érdekében csak eredeti Toro-pótalkatrészeket és -tartozékokat használjon. A más által gyártott pótalkatrészek és tartozékok használata veszélyes lehet, emellett ez a jótállást is érvényteleníti.

Üzemeltetés

A gép jobb és bal oldalát normál üzemeltetési helyzetben határozza meg.

A munkaeszköz fel- és leszerelése

A fel- és leszerelési eljárással kapcsolatban lásd a vontatóegység *Kezelői kézikönyvét*.

Fontos: A munkaeszköz felszerelése előtt irányítsa a gépet vízszintes felületre, győződjön meg arról, hogy a szerelőlapokon nincs semmilyen szennyeződés, a csapok pedig akadálymentesen elfordíthatók. Ha a csapok szorulnak, zsírozza meg azokat.

Megjegyzés: A munkaeszközt mindig a vontatóegységgel emelje meg és szállítsa.

▲ FIGYELMEZTETÉS

Ha nem tolnak át teljesen a gyorsrögzítő csapok a munkaeszköz szerelőlapján, a munkaeszköz leeshet a gépről, és összezúzhatja Önt vagy a közelben tartózkodókat.

Gondoskodjon arról, hogy a gyorsrögzítő csapok teljesen beüljenek a munkaeszköz szerelőlapjába.

▲ FIGYELMEZTETÉS

A kiszökő nagynyomású hidraulikafolyadék a bőrön áthatolva sérülést okozhat. A bőr alá bejutó folyadékot sebészi úton pár órán belül el kell távolíttatni ilyen kezelésben jártas orvossal; ellenkező esetben üszkösödés alakulhat ki.

- Mielőtt nyomás alá helyezi a hidraulika-rendszert, győződjön meg arról, hogy minden hidraulikatömlő és -vezeték megfelelő állapotban van, és az összes hidraulikus csatlakozó és szerelvény szorosan illeszkedik.
- Egyetlen testrészével se kerüljön közel olyan szivárgó lyukakhoz, fúvókákhoz, ahonnan nagynyomású hidraulikafolyadék távozhat.
- A hidraulikafolyadék esetleges szivárgását ellenőrizze kartonlap vagy papírlap segítségével; soha ne a kezét használja.

▲ VIGYÁZAT

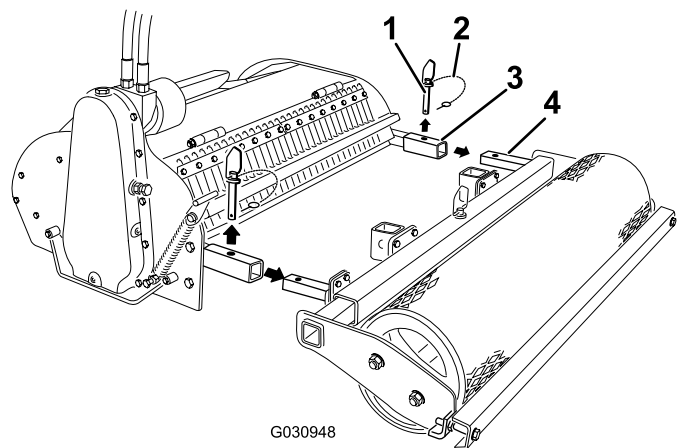
A hidraulikacsatlakozók, hidraulikavezetékek/-szelepek és a hidraulikafolyadék is forró lehet. Forró alkatrészekhez érve égési sérülést szenvedhet.

- A hidraulikacsatlakozók kezeléséhez viseljen védőkesztyűt.
- Hagyja lehűlni a gépet, mielőtt a hidraulikus alkatrészekhez ér.
- Ne érjen a kiömlött hidraulikafolyadékhoz.

A henger eltávolítása

Ha a kultivátort a gréder vagy henger nélkül talajlazítóként kívánja használni, vagy ha különféle beállítási és karbantartási eljárásokat végezne a berendezésen, távolítsa el a hengert és a grédert az alábbiak szerint:

1. Parkolja le a gépet sík talajon, engedje le, majd döntse meg a munkaeszközt, hogy elemelje a hengert a talajtól, majd húzza be a rögzítőféket (ha van).
2. Állítsa le a motort, és vegye ki az indítókulcsot.
3. Távolítsa el a rögzítőpeceket a kultivátor karjaiból (Ábra 5).



Ábra 5

- | | |
|-------------------------------------|------------------|
| 1. Rögzítőpecek | 3. Kultivátorkar |
| 2. Seeger-gyűrű
kengyelcsapszege | 4. Hengerkar |

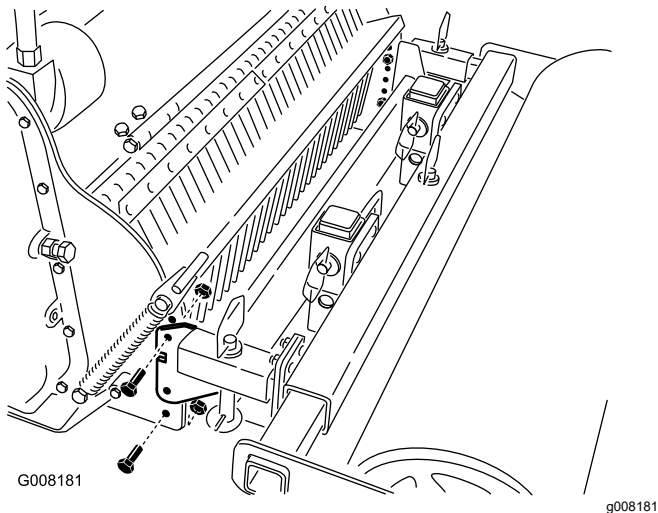
4. Emelje le a hengert a kultivátorról (Ábra 5).
5. A szegeket a henger karjaiban tárolja a későbbi felhasználás érdekében.

Megjegyzés: A henger felszereléséhez lásd: [A henger felszerelése \(oldal 6\)](#).

Az ásási mélység beállítása

Az éppen végzett munkának megfelelően állítsa be a kultivátor ásási mélységét 13,9 cm-ig. Az ásási mélységet a henger helyzete határozza meg. A kultivátoron lévő karok felszerelési helyének alábbiak szerinti megváltoztatásával mozgathatja felfelé vagy lefelé a hengert:

1. Szerelje le a hengert a kultivátorról; lásd: [A henger eltávolítása \(oldal 7\)](#).
2. Távolítsa el a karokat a kultivátorhoz rögzítő csavarokat ([Ábra 6](#)).



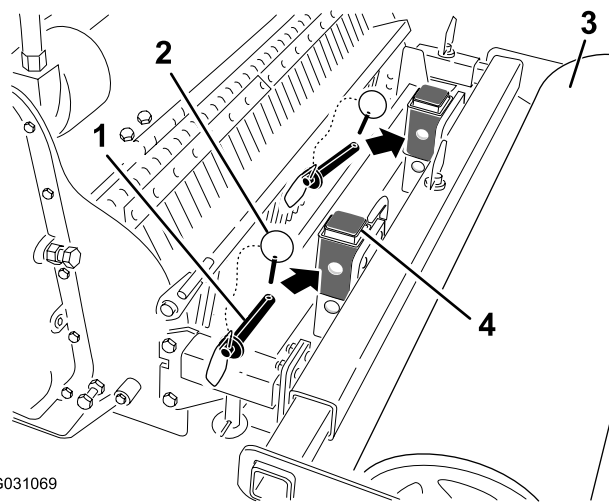
Ábra 6

3. Helyezze át a karokat a kívánt mélységnek megfelelő furatokba ([Ábra 6](#)).
 - Az ásási mélység növeléséhez mozgassa felfelé a karokat.
 - Az ásási mélység csökkentéséhez mozgassa lefelé a karokat.
4. Rögzítse a karokat a korábban eltávolított csavarokkal és anyákkal.
5. Szerelje fel a hengert.

A gréderkés beállítása

A közvetlenül a henger mögött elhelyezkedő gréderkés beállításával gondoskodhat a kívánt felület kialakításáról. Jellemzően úgy érdemes beállítania, hogy a kés éle épp csak valamivel magasabban helyezkedjen el a henger aljához képest.

1. Parkolja le a gépet sík talajon, engedje le, majd döntse meg a munkaeszközt, hogy elemelje a hengert a talajtól, majd húzza be a rögzítőféket (ha van).
2. Állítsa le a motort, és vegye ki az indítókulcsot.
3. Távolítsa el a rögzítőpeceket a gréderkés tartóoszlopaiból ([Ábra 7](#)).



Ábra 7

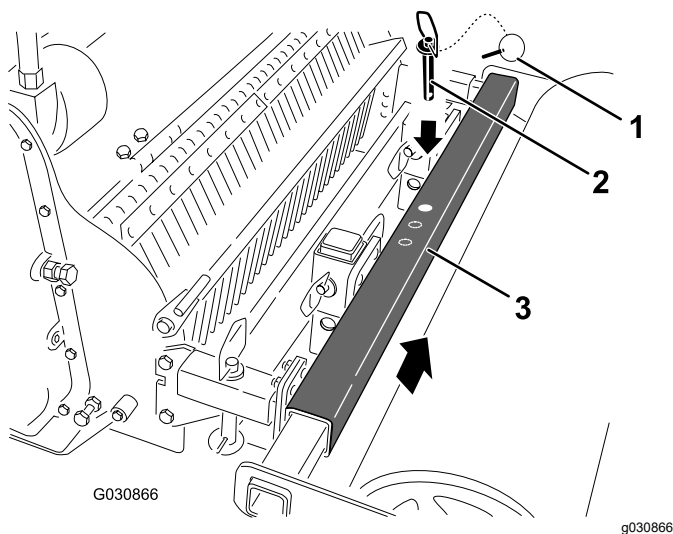
- | | |
|------------------|---------------------------|
| 1. Rögzítőpecek | 3. Görgő |
| 2. Seeger-gyűrű | 4. Gréderkés tartóoszlopa |
| kengyelcsapszege | |

4. Csúsztassa felfelé vagy lefelé a gréderkést a kívánt furatpozícióba.
5. Helyezze be a rögzítőpeceket a tartóoszlopokba.
6. Helyezze be a Seeger-gyűrűhöz csatolt kengyelcsapszegeket a 2 rögzítőpecekre.
7. A gréderkés rögzítéséhez hajtsa le a Seeger-gyűrűket a szegek végére.
8. Engedje a talajra a hengert.

A henger vízszintes helyzetének módosítása

A henger 3 vízszintes helyzetet vehet fel. Ha a munkaterület széle mentén kívánja megművelni a talajt, igazítsa a henger széleit a kultivátor széleihez. Ha úgy kívánja megművelni a területet, hogy a talajművelési nyomvonalak között ne legyenek rendetlen szélek, tolja el bármelyik oldalra a hengert, hogy annak kb. 15 cm-e átfedje a legutóbbi talajművelési nyomvonalat.

1. Parkolja le a gépet sík talajon, engedje le a munkaeszközt, és húzza be a rögzítőféket (ha van).
2. Állítsa le a motort, és vegye ki az indítókulcsot.
3. Távolítsa el a rögzítőpecket (Ábra 8).



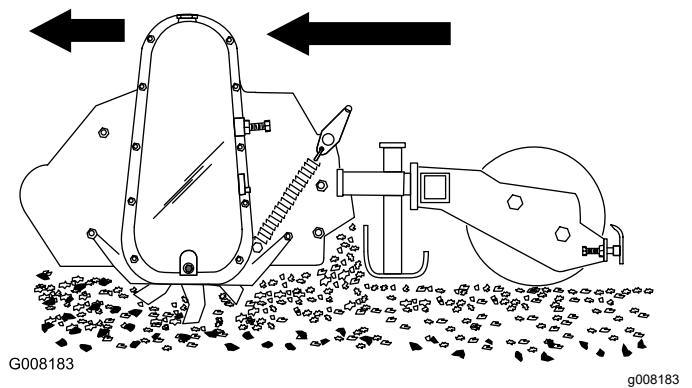
Ábra 8

1. Seeger-gyűrű kengyelcsapszege
2. Rögzítőpecek
3. Hengertartó rúd

4. Csúsztassa a hengert a kívánt helyzetbe (Ábra 8).
5. A hengertartó rúdon keresztül helyezze be a rögzítőpecket.
6. A henger rögzítéséhez helyezze be a rögzítőpecken keresztül a Seeger-gyűrűhöz csatolt kengyelcsapszeget.

A kultivátor használata

1. Engedje a talajra a kultivátort, és győződjön meg arról, hogy a láncburkolat merőleges a talajra (Ábra 9).



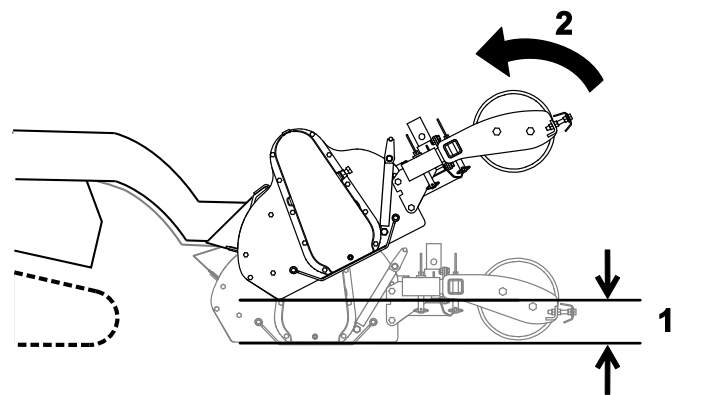
Ábra 9

2. A kultivátor elindításához húzza a segédhidraulika-kart a kezelő kapaszkodójához.
3. Lassan engedje le annyira a kultivátort, hogy a kések a földbe mélyedjenek, és a henger érintkezésbe kerüljön a talajjal.
4. Lassan haladjon hátramenetben.
5. Ha végzett a nyomvonallal, állítsa le a hidraulika-rendszert, és emelje fel a kultivátort.

Fontos: Mielőtt áthajtana a géppel a járdán vagy más kemény felületen, először mindig emelje fel a kultivátort. Ha leengedett tuskékkal halad keresztül kemény felületeken, azzal megrongálja a tuskékat, és anyagi kárt is okoz.

Vonulási helyzet

A munkaeszközzel történő vonuláskor tartsa azt a lehető legközelebb a talajhoz, annál maximum 15 cm-rel magasabban. Billentse meg hátrafelé.



Ábra 10

1. Maximum 15 cm-rel a talaj fölött
2. Billentse meg a munkaeszközt hátrafelé.

Üzemeltetési tanácsok

- Vizsgálja át a területet, ahol a kultivatort használni kívánja, és a talaj megművelése előtt távolítsa el onnan minden tárgyat, például a nagy köveket, hulladékokat és ágakat, hogy elkerülje a berendezés károsodását.
- A talaj művelését mindig a lehető lelassabban haladva kezdje. Ha a körülmények lehetővé teszik, növelje a sebességet.
- Mindig maximális gázzal (maximális motorfordulatszám) járassa a gépet.
- Hosszú, egyenes nyomvonalakon végezze a talajművelést. Ha leengedett tüskékkel fordul, azzal megrongálja a tüskéket, és anyagi kárt is okoz.
- Ha kő vagy más akadály kerül a tüskék közé, kapcsolja ki a hidraulikarendszert, majd addig hajtson a vontatóegységgel előre menetben, amíg ki nem szabadul az akadály.
- Ha áramláselosztóval rendelkező vontatóegységet használ (egyes kerekes munkagépeket áramláselosztóval szereltek fel; tekintse át a vontatóegység *Kezelői kézikönyvét*), az alábbiak szerint érheti el az áramláselosztó segítségével a talajviszonyoknak optimális rotor- és munkasebességet:
 1. Állítsa be az áramláselosztót 9 óra helyzetbe, a sebességválasztó kart pedig „teknős” helyzetbe.
 2. A kultivátor elindításához húzza a segédhidraulika-kart a kezelő kapaszkodójához.
 3. A vontatóegységgel végzett tolatás közben mozgassa addig az áramláselosztó karját, amíg ideálisak nem lesznek a talajművelési eredmények.

Karbantartás

A gép jobb és bal oldalát normál üzemeltetési helyzetben határozza meg.

⚠ VIGYÁZAT

Ha a kulcsot a gyújtáskapcsolóban hagyja, mások véletlenül beindíthatják a motort, és a közelben állók súlyos sérülését okozhatják.

Karbantartási munkák előtt vegye ki a kulcsot a gyújtáskapcsolóból.

Ajánlott karbantartási ütemterv(ek)

Karbantartási időköz	Karbantartási intézkedés
Az első 5 óra után	<ul style="list-style-type: none">Állítsa be a hajtólánc feszességét.
Minden használat után	<ul style="list-style-type: none">Tisztítsa le a törmeléket a munkaeszköztől.
Minden 25 órában	<ul style="list-style-type: none">Végezze el a kultivátor zsírzását.Állítsa be a hajtólánc feszességét.
Minden 200 órában	<ul style="list-style-type: none">Végezze el a hajtólánc olajcseréjét.
Tárolás előtt	<ul style="list-style-type: none">Végezze el a kultivátor zsírzását.Javítsa ki a festést, ahol lepattogzott.

A kultivátor zsírása

Szolgáltatásszünet: Minden 25 órában

Tárolás előtt

Végezze el a zsírzást a henger végein található 2 zsírzópontra, majd a fő burkolat bal oldalán lévő 4 csavaros perem 1 zsírzópontrán.

Kenőzsír típusa: univerzális kenőzsír

Fontos: Végezze el a zsírzást rögtön minden lemosás után.

- Parkolja le a gépet sík talajon, engedje le a munkaeszközt, és húzza be a rögzítőféket (ha van).
- Állítsa le a motort, és vegye ki az indítókulcsot.
- Tisztítsa le ronggyal a zsírzószemeket.
- Csatlakoztasson zsírzóprést mindegyik zsírzószemre.
- Pumpálja addig a zsírt a zsírzószemekbe, amíg ki nem türemkedik a csapágyakból.
- Törölje le a felesleges zsírt.

A hajtólánc olajcseréje

Szolgáltatásszünet: Minden 200 órában

Ellenőrizze a hajtómű kenőolajszintjét a hajtóműházban 25 üzemóránként, és cseréljen olajat 200 üzemóránként vagy évente egyszer, amelyik korábban esedékessé válik.

Olaj típusa: 85 W 140

- Parkolja le a gépet sík talajon, húzza be a rögzítőféket (ha van), és győződjön meg arról, hogy a hajtólánc burkolata merőleges a talajra.
- Emelje fel a munkaeszközt elég magasra ahhoz, hogy egy edényt tehessen a hajtólánc burkolata alá, és támassza alá a munkaeszközt emelőállványokkal.

⚠ FIGYELMEZTETÉS

A mechanikus vagy hidraulikus emelők, illetve az emelőkarok nem feltétlenül bírják el a kultivátort, és így súlyos személyi sérülést okozhatnak; a kultivátor alátámasztására használjon emelőállványokat.

Ne használja csupán az emelőkarokat vagy a hidraulikus emelőket.

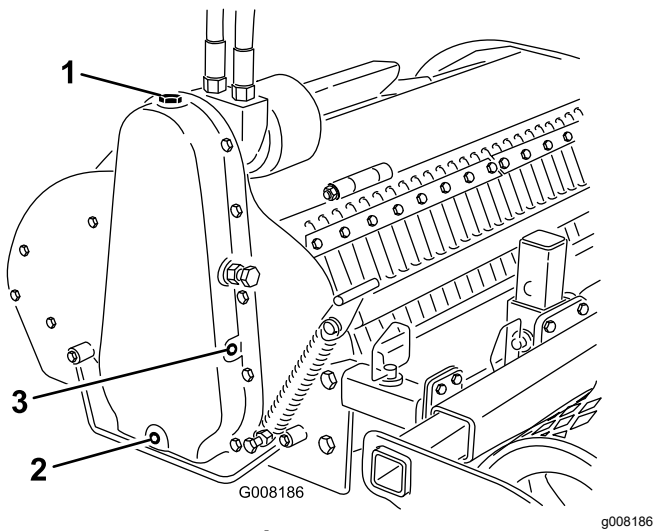
- Állítsa le a motort, és vegye ki az indítókulcsot.
- Nyissa ki a hajtólánc burkolatának tetején található olajbetöltő nyílást (Ábra 11).

A hajtólánc feszességének beállítása

Szolgáltatásszünet: Az első 5 óra után

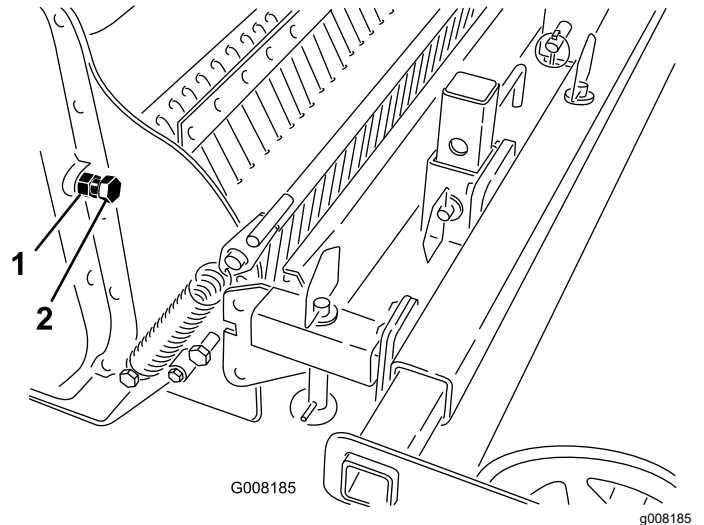
Minden 25 órában

1. Parkolja le a gépet sík talajon, engedje le a munkaeszközt, és húzza be a rögzítőféket (ha van).
2. Állítsa le a motort, és vegye ki az indítókulcsot.
3. Lazítsa meg az ellenanyát a lánc állítócsavarján ([Ábra 12](#)).



Ábra 11

1. Olajbetöltő nyílás
2. Leeresztőcsavar
3. Oldalsó zárócsavar



Ábra 12

1. Ellenanya
2. Lánc állítócsavarja

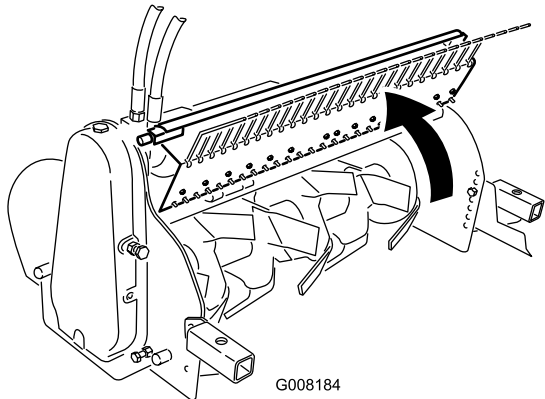
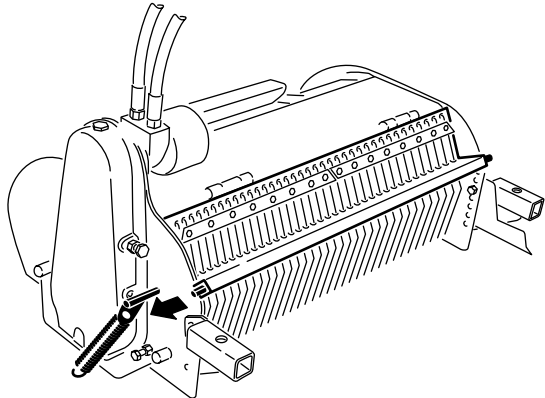
5. Helyezzen egy nagy leeresztőedényt a hajtólánc burkolata alá.
6. Távolítsa el a leeresztőcsavart ([Ábra 11](#)).
7. Amikor az összes olaj kiürült a burkolatból, cserélje ki és húzza meg a leeresztőcsavart.
8. Távolítsa el az oldalsó zárócsavart ([Ábra 11](#)).
9. Lassan öntsön olajat az olajbetöltő nyílásba, amíg az túl nem csordul az oldalsó zárócsavar nyílásán.
10. Cserélje ki, majd húzza meg az oldalsó zárócsavart és az olajbetöltő nyílás csavarját.
11. Törölje le a kifolyt olajat.

4. Fordítsa el kézzel a csavart, amíg ellenállást nem érez ([Ábra 12](#)).
5. Ceruzával jelölje meg a csavart, majd hajtja ki 1 fordulattal.
6. Húzza meg az ellenanyát.

Tűskék cseréje

Ellenőrizze és cserélje ki a tűskéket, ha elkoptak vagy tompák. Az elkopt vagy tompa tűskék rontják a kultivátor teljesítményét.

1. Parkolja le a gépet sík talajon, engedje le a munkaeszközt, és húzza be a rögzítőféket (ha van).
2. Állítsa le a motort, és vegye ki az indítókulcsot.
3. Szerelje le a hengeregységet a kultivátorról.
4. Emelje fel és oldja ki a rugós rögzítőszervezetet a kultivátor oldalán (Ábra 13).



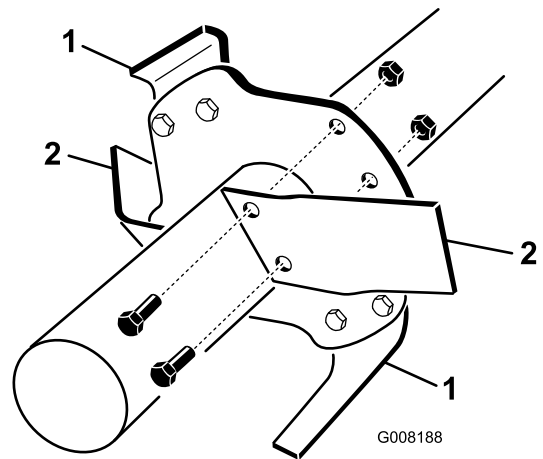
Ábra 13

G008184

g008184

5. Nyissa fel a tűskefedelelet (Ábra 13).
6. Távolítsa el egyenként a régi tűskéket, majd helyezzen be újakat (Ábra 14).

Megjegyzés: Minden központi agy 4 tűskével rendelkezik (2 jobbra és 2 balra). A bal és jobb oldali tűskék felváltva helyezkednek el az agyon. Ügyeljen arra, hogy az előzőleg felszerelttel azonos típusúra cserélje az egyes tűskéket.



G008188

g008188

Ábra 14

1. Bal oldali tűske
2. Jobb oldali tűske

7. Húzza meg a tűskék rögzítőcsavarját 86–104 N·m nyomatékkal.
8. Zárja le a tűskefedelelet, majd rögzítse a rugós retesszel.
9. Szerelje fel a hengeregységet.

Tárolás

1. Hosszú időtartamú tárolás előtt mossa le a munkaeszközt enyhe mosószeres vízzel a szennyeződéseket, lerakódásokat.
2. Végezze el a zsírztát az összes zsírzóponon.
3. Ellenőrizze és állítsa be a hajtólánc feszességét.
4. Ellenőrizze és húzza meg az összes kötőelemet. Javítsa meg vagy cserélje ki a kopott, sérült alkatrészeket.
5. Ellenőrizze, hogy minden hidraulikus csatlakozó megfelelően csatlakozik-e; nem juthat szennyeződés a rendszerbe.
6. Fesse be az összes karcos vagy csupasz fémfelületet. A festék a márkaszerviztől beszerezhető.
7. Tárolja a munkaeszközt tiszta, száraz garázsban vagy tárolóhelyiségben. Védelme érdekében takarja le és tartsa tisztán.

Hibakeresés és elhárítás

Probléma	Lehetséges ok	Javító intézkedés
A kultivátor nem működik.	<ol style="list-style-type: none">1. Egy hidraulikus csatlakozó nem megfelelően csatlakozik.2. Megsérült egy hidraulikus csatlakozó.3. Dugulás keletkezett egy hidraulikus tömlőben.4. Egy hidraulikus tömlő megcsavarodott.5. A vontatóegységen nem nyílik ki a segédhidraulika-szelep.6. A hajtómotor hidraulikus szelepe megsérült.7. Elakadt akadály található a kultivátorban (pl. kő vagy gyökér).8. Laza a hajtólánc.9. A hajtólánc megsérült.	<ol style="list-style-type: none">1. Ellenőrizze és húzza meg az összes csatlakozót.2. Ellenőrizze a csatlakozókat, cserélje ki, amelyik sérült.3. Keresse meg és szüntesse meg a dugulást.4. Cserélje ki a megcsavarodott tömlőt.5. Javítsa meg a szelepet.6. Vegye fel a kapcsolatot a hivatalos márkakereskedővel.7. Keresse meg és szüntesse meg a dugulást.8. Állítsa be a lánc feszességét.9. Javítsa meg vagy cserélje ki a láncot.

Beépítési nyilatkozat

A The Toro Company, 8111 Lyndale Avenue South, Bloomington, MN, USA kijelenti, hogy a következő berendezés(ek) megfelel(nek) a felsorolt ajánlásoknak, amennyiben telepítésük az adott Toro-modellekhez mellékelt utasítások szerint történt, a kapcsolódó megfelelőségi nyilatkozatban jelzett módon.

Modellsz.	Sorszám	Termékleírás	Számla leírása	Általános leírás	Irányelv
23102	319000001 és ettől felfelé	Talajkultivátor, kompakt kiszgép	SOIL CULTIVATOR	Kompakt kiszgép	2006/42/EK

A kapcsolódó műszaki dokumentációt a 2006/42/EK ajánlás VII. mellékletének B része alapján állítottuk össze.

Vállaljuk, hogy a nemzeti hatóságok kérésére átadjuk a nem teljes géprészre vonatkozó információkat. Az átadás módja elektronikus adatátvitel lehet.

A gép nem helyezhető üzembe, amíg nem építik össze jóváhagyott Toro-modellekkel a kapcsolódó megfelelőségi nyilatkozat szerint és összhangban minden utasítással, amelyek alapján megállapítható, hogy megfelel az összes vonatkozó irányelvnek.

Tanúsított:



Chad Moe
Felelős műszaki vezető
8111 Lyndale Ave. South
Bloomington, MN 55420, USA
November 21, 2022

Hivatalos képviselő:

Marcel Dutrieux
Manager European Product Integrity
Toro Europe NV
Nijverheidsstraat 5
2260 Oevel
Belgium

UK Declaration of Incorporation

A The Toro Company, 8111 Lyndale Avenue South, Bloomington, MN, USA kijelenti, hogy a következő berendezés(ek) megfelel(nek) a felsorolt rendeleteknek, amennyiben telepítésük az adott Toro-modellekhez mellékelt utasítások szerint történt, a kapcsolódó megfelelőségi nyilatkozatban jelzett módon.

Modellsz.	Sorszám	Termékleírás	Számla leírása	Általános leírás	Irányelv
23102	319000001 és ettől felfelé	Talajkultivátor, kompakt kisgép	SOIL CULTIVATOR	Kompakt kisgép	S.I. 2008/1597

A kapcsolódó műszaki dokumentációt az S.I. 2008 sz. 1597 irányelv Schedule 10 megfelelésre vonatkozó leírása alapján állítottuk össze.

Vállaljuk, hogy a nemzeti hatóságok kérésére átadjuk a nem teljes géprészre vonatkozó információkat. Az átadás módja elektronikus adatátvitel lehet.

A gép nem helyezhető üzembe, amíg nem építik össze jóváhagyott Toro-modellekkel a kapcsolódó megfelelőségi nyilatkozat szerint és összhangban minden utasítással, amelyek alapján megállapítható, hogy megfelel az összes vonatkozó rendeletnek.

This declaration has been issued under the sole responsibility of the manufacturer.
The object of the declaration is in conformity with relevant UK legislation.



Chad Moe
Felelős műszaki vezető
8111 Lyndale Ave. South
Bloomington, MN 55420, USA
November 21, 2022

Hivatalos képviselő:

Marcel Dutrieux
Manager European Product Integrity
Toro U.K. Limited
Spellbrook Lane West
Bishop's Stortford
CM23 4BU
United Kingdom

EEA/UK adatvédelmi nyilatkozat

A Toro az alábbi módon használja fel az Ön személyes adatait

A The Toro Company („Toro”) tiszteltben tartja személyes adatainak bizalmosságát. Amikor megvásárolja valamelyik termékünket, birtokunkba kerülhet néhány személyes adata közvetlenül Öntől vagy a helyi Toro vállalaton, illetve -kereskedőn keresztül. A Toro ezeket az információkat a szerződéses kötelezettségek teljesítése céljából – például jótállás nyilvántartásba vételére, jótállási igény feldolgozása vagy termék visszahívása esetén történő kapcsolatfelvételre és jogszerű üzleti célokra – használja fel, például a vevői elégedettség mérése, termékeink javítása vagy olyan termékinformációk biztosítása érdekében, amelyek érdekesek lehetnek az Ön számára. A Toro a fenti tevékenységek bármelyikével kapcsolatban megoszthatja az Ön adatait a Toro kapcsolt vállalkozásaival, kereskedőivel vagy más üzleti partnereivel. Személyes adatait akkor is nyilvánosságra hozhatjuk, ha a törvény ezt előírja, vagy ha vállalkozás eladásával, vásárlásával vagy egyesülésével kapcsolatban merül fel erre igény. Marketingcélokból soha nem adjuk ki az Ön személyes adatait más vállalat számára.

Személyes adatai megőrzése

A Toro a személyes adatait addig őrzi meg, amíg az a fenti célokból fontos lehet, valamint a jogszabályi előírásoknak megfelelően. A hatályos megőrzési időszakkal kapcsolatos további tájékoztatásért vegye fel a kapcsolatot a következő címmel: legal@toro.com.

A Toro biztonsággal kapcsolatos elkötelezettsége

Személyes adatait az Egyesült Államokban vagy más olyan országban is feldolgozhatják, amely kevésbé szigorú adatvédelmi jogszabályokkal rendelkezik, mint a lakóhely szerinti országa. Amikor adatait a lakóhelye szerinti országon kívül továbbítjuk, megteszük a jogilag megkövetelt lépéseket adatai védelmének biztosítása érdekében, valamint annak biztosítására, hogy azokat biztonságosan kezeljék.

Hozzáférés és helyesbítés

Önnek joga van személyes adatai kijavításához vagy felülvizsgálatához, illetve az adatok feldolgozásának tiltásához vagy korlátozásához. Ezek kapcsán írjon a legal@toro.com címre. Ha aggódalmi vannak azzal kapcsolatban, hogy a Toro miként kezeli az Ön adatait, bátran tegye fel kérdéseit közvetlenül nekünk. Felhívjuk figyelmét, hogy az európai lakosoknak jogukban áll panaszt tenni az adatvédelmi hatóságnál.

65. számú kaliforniai indítvány, figyelmeztetési információk

Mi ez a figyelmeztetés?

Találkozhat olyan termékkel, amelyen az alábbi figyelmeztető címke látható:



FIGYELMEZTETÉS: Rákot okozó és a szaporítószervekre káros hatások –
www.p65Warnings.ca.gov.

Mi az a 65. indítvány?

A 65. indítvány hatálya minden olyan vállalatra érvényes, amely Kaliforniában működik, Kaliforniában értékesít termékeket, Kaliforniában gyárt vagy oda hoz be termékeket. Az indítvány engedélyezi, hogy a kaliforniai kormányzó kezelje és közzétegye a rákot, a születési rendellenességeket és/vagy más reprodukív károkat okozó vegyi anyagok jegyzékét. Az évente frissülő listán több száz, a mindennapi használatú cikkekben megtalálható vegyi anyag szerepel. A 65. indítvány célja a nyilvánosság tájékoztatása az ilyen vegyi anyagoknak való kitétségről.

A 65. indítvány nem tiltja be az ilyen vegyi anyagokat tartalmazó termékek értékesítését, csak előírja, hogy jelenjen meg az ezzel kapcsolatos figyelmeztetés a terméken, annak csomagolásán vagy a hozzá mellékelte dokumentációban. A 65. indítvány figyelmeztetése azt sem jelenti, hogy a termék megsért bármilyen termékbiztonsági szabványt vagy előírást. Kalifornia kormányza egyértelművé tette, hogy a 65. indítvány figyelmeztetése „nem szabályozási határozat, amely szerint a termék »biztonságosnak« vagy »nem biztonságosnak« tekinthető”. Sok ilyen vegyi anyag évek óta használatos a mindennapi termékekben, dokumentált károsító hatás nélkül. További tájékoztatás: <https://oag.ca.gov/prop65/faqs-view-all>.

A 65. indítvány figyelmeztetése azt jelenti, hogy a vállalat 1) értékelt a kitétséget, és arra a megállapításra jutott, hogy az meghaladja a „nem jelentős kockázati szintet”; vagy 2) úgy döntött, hogy a figyelmeztetést saját belátása szerint a felsorolt vegyi anyagok jelenléte miatt kihelyezi anélkül, hogy felmérné az esetleges kitétség mértékét.

Ez a törvény mindenütt érvényes?

A 65. indítvány figyelmeztetése kizárólag a kaliforniai törvények hatálya alatt kötelező érvényűek. A figyelmeztetések Kaliforniában számos helyen, beleértve, de nem kizárólagosan éttermekben, élelmiszerboltokban, szállodákban, iskolákban és kórházakban, valamint termékek széles skáláján láthatók. Emellett egyes online és postai úton forgalmazó kiskereskedők is kihelyezik a 65. indítvány figyelmeztetéseit a weboldalukon vagy a katalógusaikban.

Hogyan viszonyulnak a kaliforniai figyelmeztetések a szövetségi határokhoz?

A 65. indítvány előírásai gyakran szigorúbbak a szövetségi és nemzetközi előírásoknál. Számos olyan anyag létezik, amelynél ki kell helyezni a 65. indítvány figyelmeztetését már olyan szint elérésekor is, amely jóval alacsonyabb a szövetségre elírt határértéknél. A 65. indítvány előírt figyelmeztetési szintje ólom esetében például 0,5 µg/nap, amely jóval alacsonyabb a szövetségi és a nemzetközi szabványok szerinti értékénél.

Miért nem látható minden hasonló terméken ez a figyelmeztetés?

- A Kaliforniában értékesített termékeken kötelező a 65. indítvány szerinti feliratozás, a másol értékesítettek esetében viszont nem.
- A 65. indítvány által érintett vállalat köthet olyan megállapodást, amely előírja a 65. indítvány figyelmeztetéseinek kihelyezését a termékeire, míg más hasonló termékeket gyártó vállalatokra esetleg nem érvényes ilyen követelmény.
- A 65. indítvány hatálya nem konzisztens.
- Dönthet úgy a vállalat, hogy nem ad figyelmeztetést, mert arra a következtetésre jut, hogy a 65. indítvány szerint nem kötelesek erre; de a termékre vonatkozó figyelmeztetések hiánya nem jelenti azt, hogy a termék mentes a felsorolt vegyi anyagoktól hasonló szinteken.

Miért teszi ki a Toro ezt a figyelmeztetést?

A Toro úgy döntött, hogy a lehető legtöbb információt megadja vásárlóinak a termékeiről, hogy jól megalapozott döntést hozhassanak a megvásárolni kívánt termékkel és annak használatával kapcsolatban. A Toro egyes esetekben egy vagy több felsorolt vegyi anyag jelenlétének ismeretében a kitétség szintjének értékelése nélkül ad figyelmeztetést, mivel nem minden felsorolt vegyi anyag rendelkezik kitétségi határértékkel. Habár a Toro-termékek esetében a kitétség elhanyagolható, vagy az jóval a „nem jelentős kockázat” tartományába esik, a biztonság érdekében a Toro úgy határozott, hogy kihelyezi a 65. indítvány figyelmeztetéseit. Továbbá ha a Toro nem biztosítja ezeket a figyelmeztetéseket, Kalifornia állam vagy egyes magánügyfelek pert indíthatnak, hogy érvényt szerezzenek a 65. indítvány betartásának, ami jelentős büntetéssel jár.



Count on it.