



CE-sats
Multi Pro® 5800 G-grässpruta
 Modellnr 144-6200

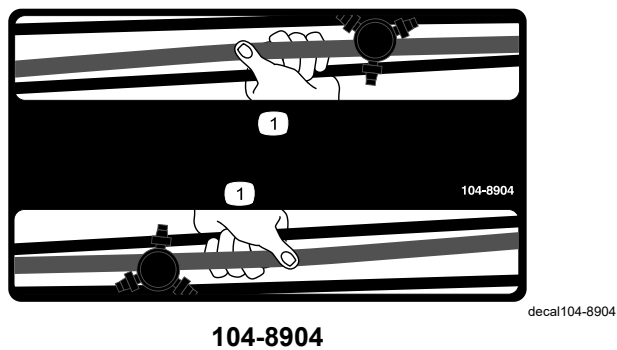
Monteringsanvisningar

Säkerhet

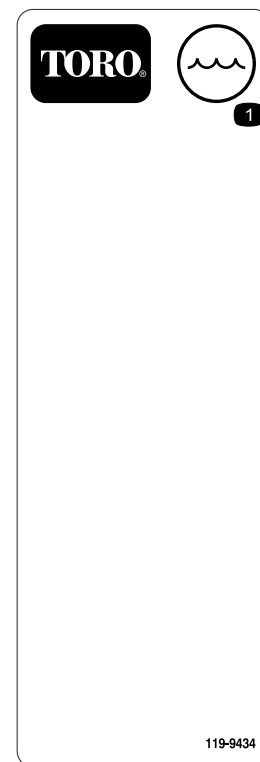
Säkerhets- och instruktionsdekaler



Säkerhetsdekaler och säkerhetsinstruktionerna är fullt synliga för föraren och finns nära alla potentiella farozoner. Ersätt dekaler som har skadats eller saknas.



1. Fatta tag i rampen här



119-9434

1. Tankinnehåll



Montering

Lösa delar

Använd diagrammet nedan för att kontrollera att alla delar finns med.

Tillvägagångssätt	Beskrivning	Antal	Användning
1	Inga delar krävs	–	Förbereda maskinen.
2	Främre fläktskydd Bakre fläktskydd Vagnsskruv (5/16 x 3/4 tum) Flänslåsmutter (5/16 tum) Huvudskruv (5/16 x 2 3/4 tum) Bricka (3/8 x 7/8 tum) Distansbricka	1 1 4 4 2 2 4	Montera fläktskyddet.
3	Signalhornsomkopplare (omkopplare, kontramutter och räfflad mutter) Kablage	1 1	Montera kablaget och signalhornsomkopplaren.
4	Signalhorn Huvudskruv (5/16 x 3/4 tum) Flänslåsmutter (5/16 tum)	1 1 1	Montera signalhornet.
5	Kabelband	6	Montera satskablaget.
6	Förvaringspåse för personlig skyddsutrustning Ringstång Monteringsfäste U-bult Flänslåsmutter (3/8 tum)	1 1 1 1 2	Montera förvaringspåsen för den personliga skyddsutrustningen.
7	Dekal för fällbar ramp (104-8904) Noteringsdekal för tankens innehåll (119-9434) Dekal med föreskrifter	2 1 1	Fästa dekalerna på ramperna.

1

6. Låt motorn svalna.

Förbereda maskinen

Inga delar krävs

Tillvägagångssätt

1. Parkera maskinen på ett jämnt underlag i ett område där det finns tillräckligt med utrymme för att sänka ramperna.
2. Koppla in parkeringsbromsen.
3. Sänk ramperna.
4. Stäng av motorn och ta ut nyckeln.
5. Vänta tills alla rörliga delar har stannat.

2

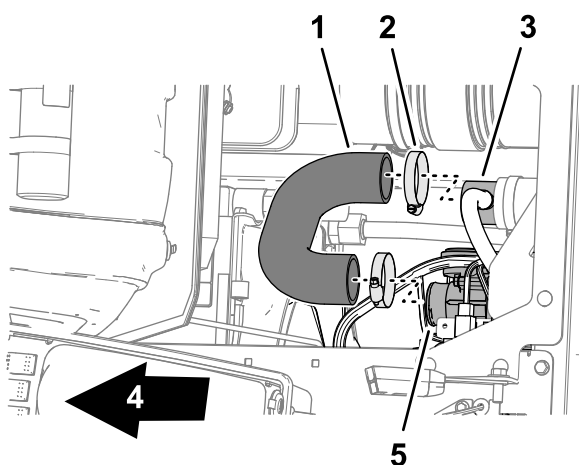
Montera fläktskyddet

Delar som behövs till detta steg:

1	Främre fläktskydd
1	Bakre fläktskydd
4	Vagnsskruv (5/16 x 3/4 tum)
4	Flänslåsmutter (5/16 tum)
2	Huvudskruv (5/16 x 2 3/4 tum)
2	Bricka (5/8 x 7/8 tum)
4	Distansbricka

Ta bort luftrenarslangen

1. Fäll båda sätena framåt och säkra med stöttorna.
2. Under passagerarsätet tar du bort de två slangklämmorna som fäster luftrenarslangen vid T-ventilationsröret och spjällhusets inlopp (Figur 1).



Figur 1

g350303

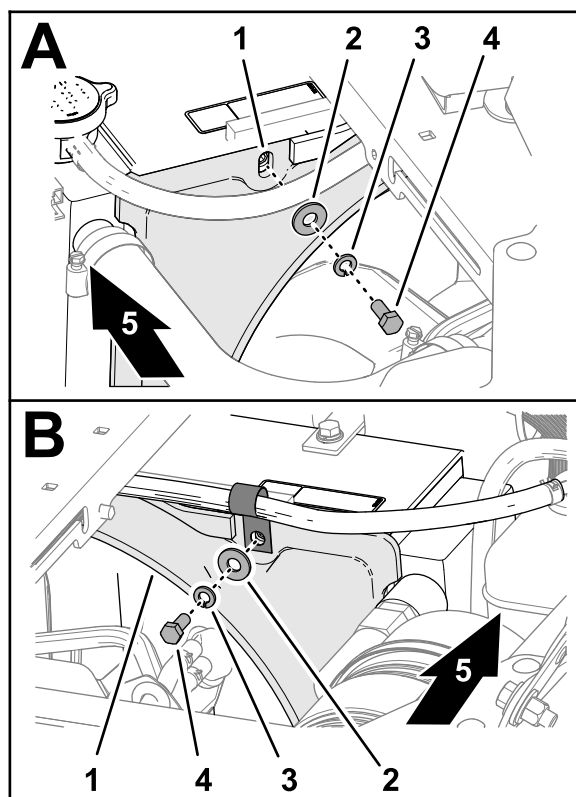
1. Luftrenarslang
2. Slangklämma
3. T-ventilationsrör
4. Maskinens främre del
5. Spjällhusets inlopp

3. Ta bort luftrenarslangen från T-ventilationsröret och spjällhuset.

Montera det främre fläktskyddet

1. Ta bort de två huvudskruvarna (5/16 x 3/4 tum), två låsbrickorna (5/16) och två brickorna (5/16) som håller fast det övre fläkthöljet (Figur 2).

Obs: Kassera huvudskruvar, låsbrickor och brickor.

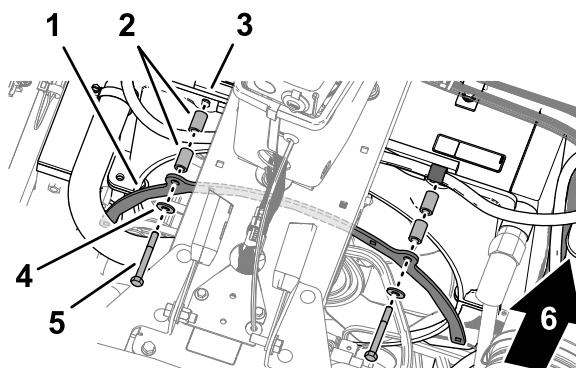


Figur 2

g349196

1. Övre fläkthölje
2. Bricka (5/16 tum)
3. Låsbricka (5/16 tum)
4. Huvudskruv (5/16 x 3/4 tum)
5. Maskinens främre del

2. Placera det främre fläktskyddet under mittkonsolen.



Figur 3

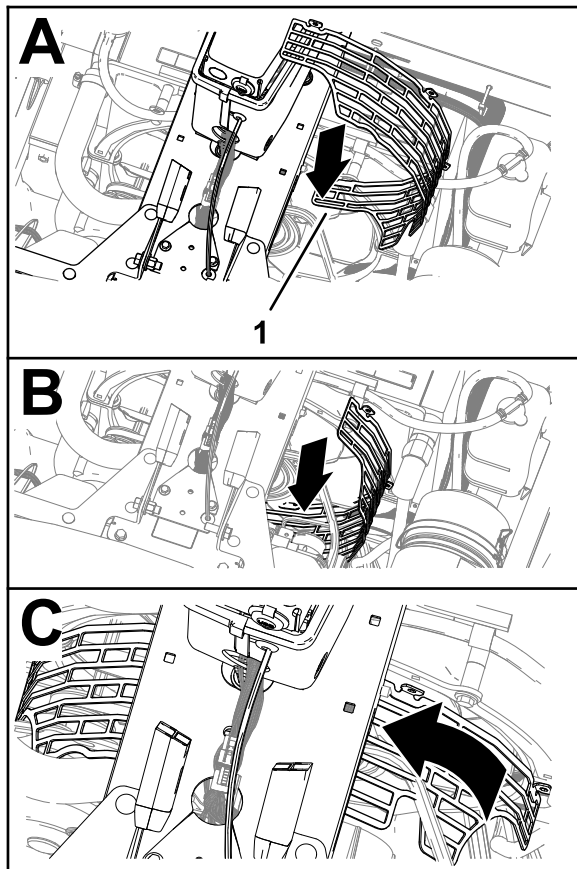
g349195

1. Främre fläktskydd
2. Distansbrickor
3. Fläkthölje
4. Bricka (5/16 tum)
5. Huvudskruv (5/16 x 2 3/4 tum)
6. Maskinens främre del

3. Rikta in hålen i det främre fläktskyddet efter hålen i fläkthöljet (Figur 3).
4. Montera skyddet på höljet (Figur 3) med fyra distansbrickor, två brickor (5/16 tum) och två huvudskruvar (5/16 x 2 3/4 tum).

Montera det bakre fläktskyddet

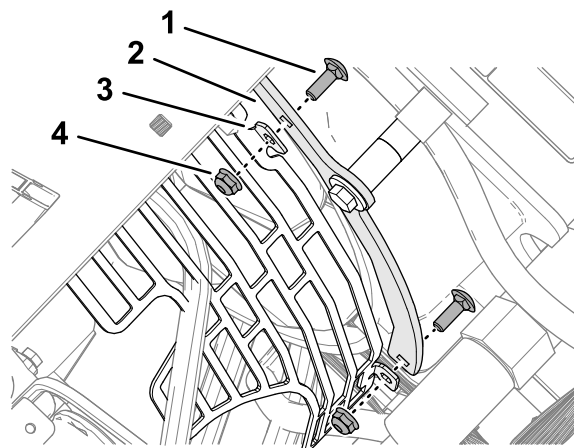
1. Rikta in det bakre fläktskyddet under mittkonsolen och vrid det enligt [Figur 4](#).



Figur 4

g348976

1. Främre fläktskydd
2. Montera det främre fläktskyddet på det bakre fläktskyddet ([Figur 4](#)) med fyra vagnsskruvar ($\frac{1}{4} \times \frac{3}{4}$ tum) och fyra flänslåsmuttrar ($\frac{1}{4}$ tum).



Figur 5

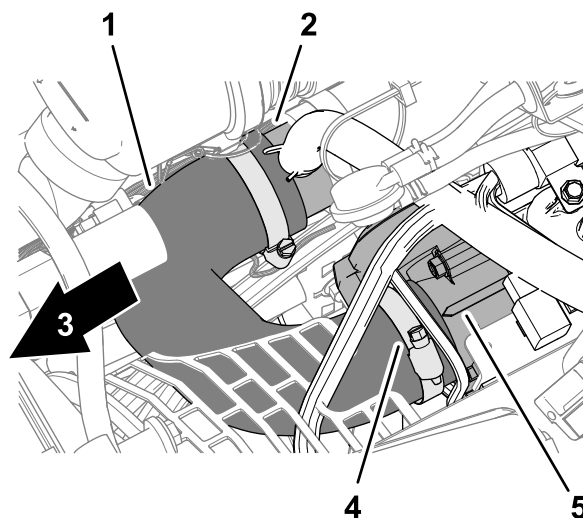
g350319

1. Vagnsskruv ($\frac{1}{4} \times \frac{3}{4}$ tum)
2. Främre fläktskydd
3. Monteringsflik (bakre fläktskydd)
4. Flänslåsmutter ($\frac{1}{4}$ tum)

3. Dra åt flänslåsmuttrarna till 10,17–12,42 Nm.

Montera luftintagskanalen

1. Montera luftrenarslangen på T-ventilationsröret och spjällhusets inlopp ([Figur 6](#)).



Figur 6

g350302

1. Luftrenarslang
2. T-ventilationsrör
3. Maskinens främre del
4. Slangklämma
5. Spjällhusets inlopp

2. Fäst luftrenarslangen på ventilationsröret och spjällhuset med de två slangklämmorna ([Figur 6](#)) som du tog bort i [Ta bort luftrenarslangen \(sida 3\)](#).

3

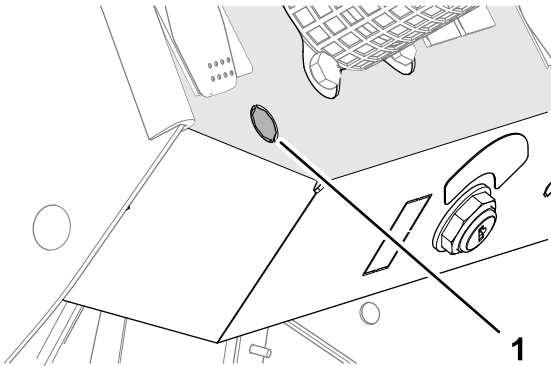
Montera signalhornsomkopplaren

Delar som behövs till detta steg:

1	Signalhornsomkopplare (omkopplare, kontramutter och räfflad mutter)
1	Kablage

Tillvägagångssätt

1. Ta bort blindpluggen från instrumentbrädan (Figur 7).

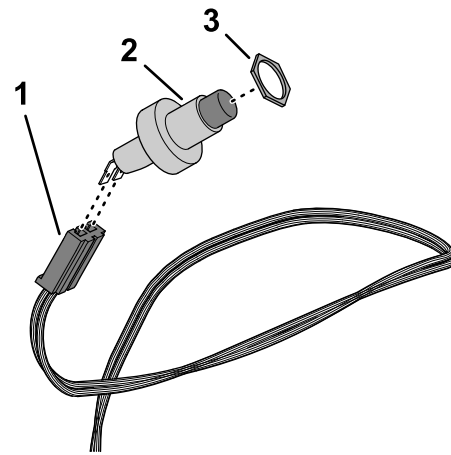


Figur 7

g349044

1. Blindplugg (instrumentbräda)

2. Avlägsna eventuellt borrarägg från hålet.
3. Gänga fast kontramuttern på signalhornsomkopplaren (Figur 8).

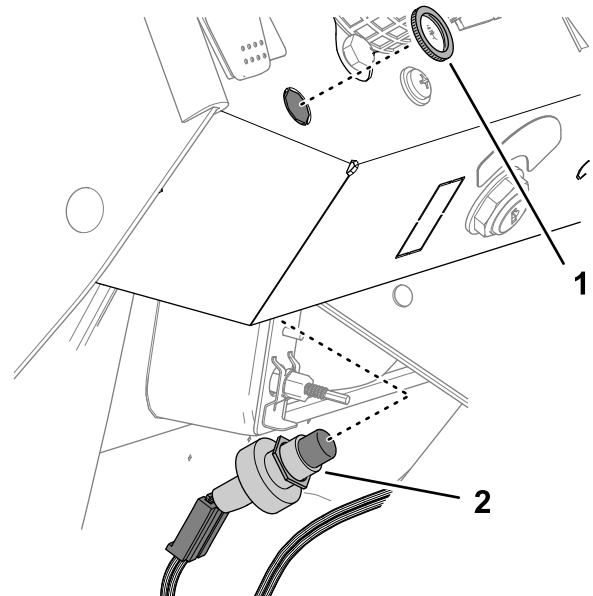


Figur 8

g349010

1. Kontakt med två uttag (märkt HORN SWITCH (signalhornsomkopplare) – satskablage)
2. Signalhornsomkopplare
3. Kontramutter

4. Anslut signalhornsomkopplaren till satskablages kontakt med två uttag som är märkta HORN SWITCH (signalhornsomkopplare) (Figur 8).
5. För omkopplaren underifrån genom hålet i instrumentbrädan (Figur 9).



Figur 9

g349008

1. Räfflad mutter
2. Signalhornsomkopplare

6. Justera vid behov kontramutterns position så att så pass många gånger på signalhornsomkopplaren exponeras att du kan montera den räfflade muttern (Figur 9).
7. Montera signalhornsomkopplaren på instrumentbrädan med den räfflade muttern (Figur 9).

4

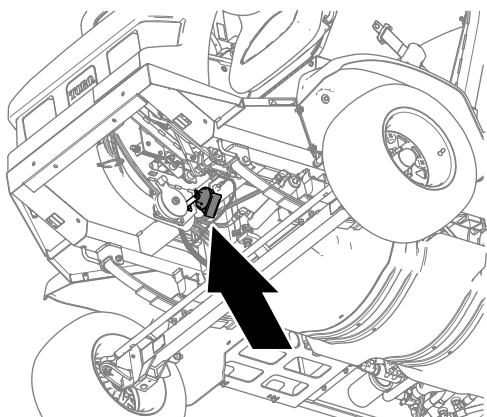
Montera signalhornet

Delar som behövs till detta steg:

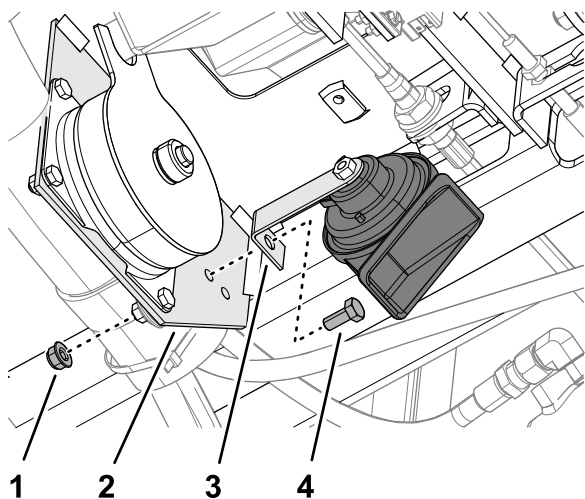
1	Signalhorn
1	Huvudskruv (5/16 x ¾ tum)
1	Flänslåsmutter (5/16 tum)

Tillvägagångssätt

1. Montera signalhornets fäste vid kopplingsplattan (Figur 10) med en huvudskruv (5/16 x ¾ tum) och flänslåsmutter (5/16 tum).



g348995



g348987

Figur 10

1. Flänslåsmutter (5/16 tum)
2. Kopplingsplatta
3. Fäste (signalhorn)
4. Huvudskruv (5/16 x ¾ tum)

2. Dra åt huvudskruven och låsmuttern till 19,78–25,42 Nm.

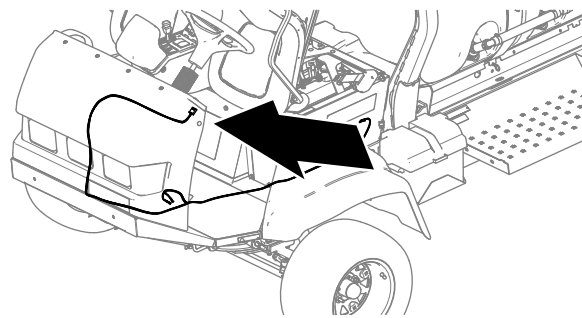
5

Montera satskablaget

Delar som behövs till detta steg:

6	Kabelband
---	-----------

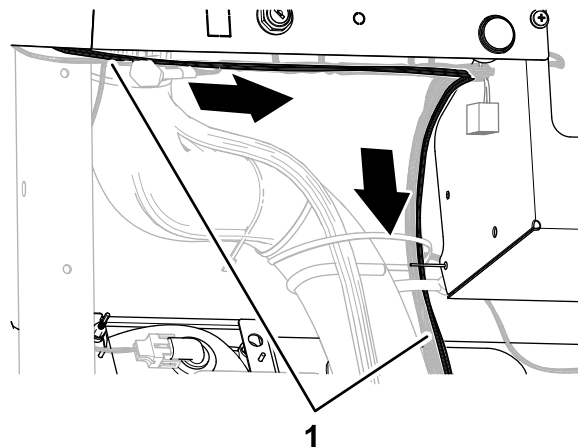
Dra kablaget genom golvet



g349080

Figur 11

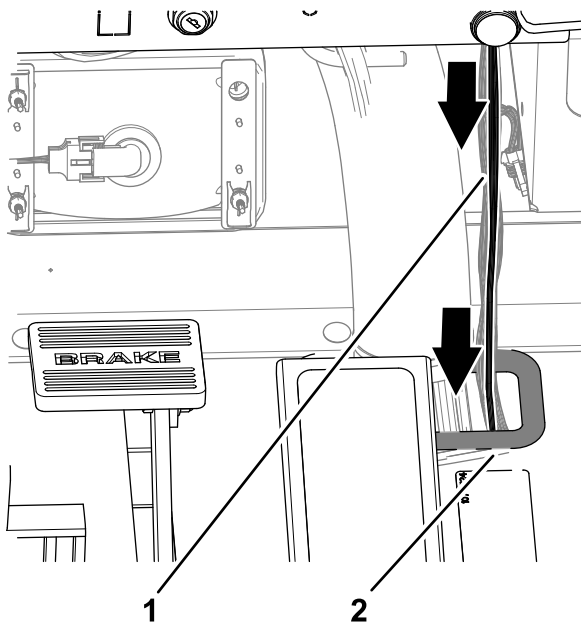
1. Dra satskablaget längs med nedre delen av instrumentbrädan och nedåt längs maskinkablaget (Figur 12).



g349079

Figur 12

1. Satskablage
2. Dra satskablaget genom hylsan i golvplattan (Figur 12).



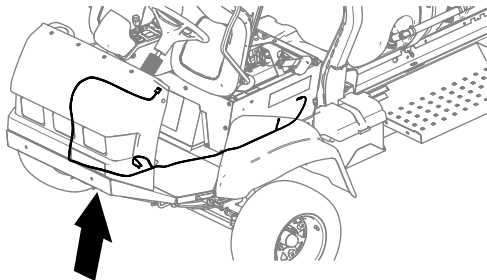
Figur 13

g349078

1. Satskablage
2. Hylsa (golvplatta)

3. Fäst satskablaget vid maskinkablaget med två kabelband.

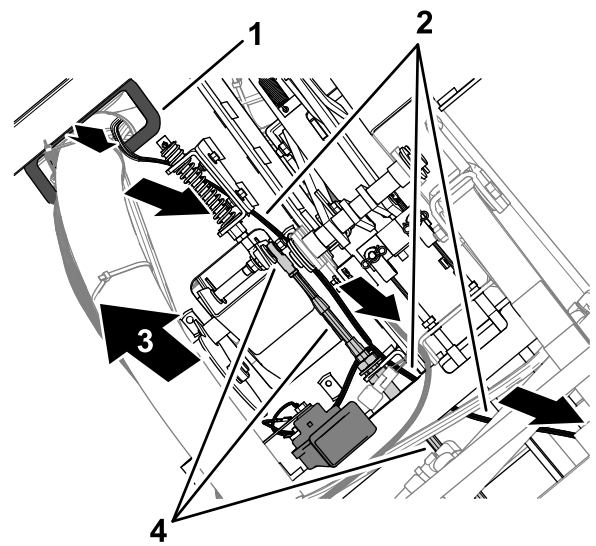
Ansluta kablaget till signalhornet



Figur 14

g351629

1. Dra satskablaget bakåt längs med drivkabeln (Figur 15).

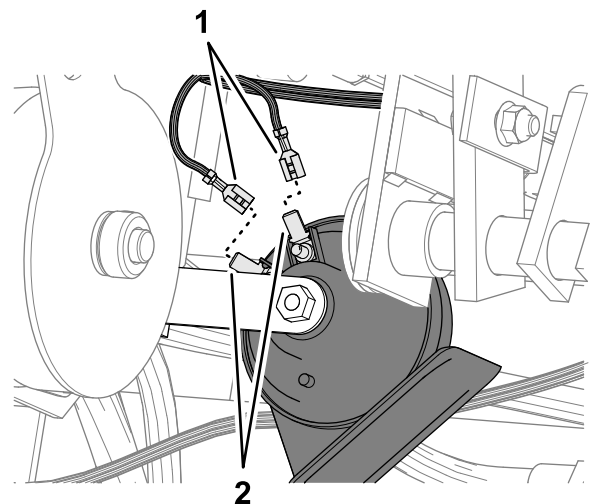


Figur 15

g349095

1. Hylsa i golvplattan
2. Satskablage
3. Maskinens främre del
4. Drivkabel

2. Dra de två kablarna med spadkopplingskontakter till signalhornet (Figur 16).



Figur 16

g349092

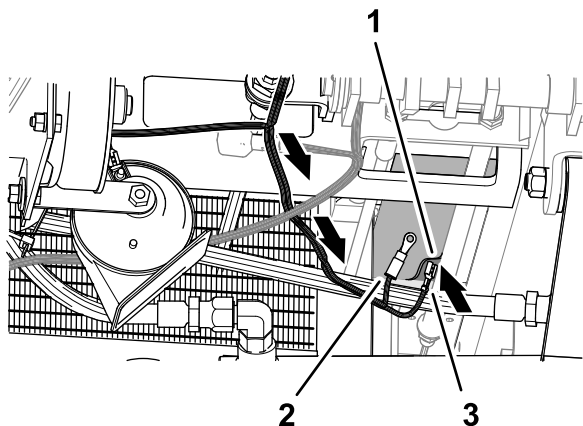
1. Spadkopplingskontakter (HORN + eller HORN - (signalhorn) - satskablage)
2. Spadkopplingar (signalhorn)

3. Anslut spadkopplingskontakterna märkta HORN + och HORN - (signalhorn) till signalhornets spadkopplingar (Figur 16).

Obs: Valfri kabelkopplingskontakt kan anslutas till valfri signalhornskoppling.

Dra kablaget till elpanelen

1. På vänster sida om kylaren drar du satskablgets kontakter märkta OPTIONS POWER (tillbehör ström) och HORN GROUND (signalhorn jord) uppåt och bakåt, och trycker kontakterna genom de överlappande skumblocken (Figur 17).

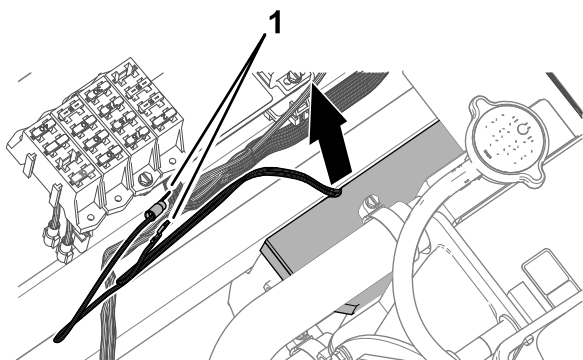


Figur 17

g351608

1. Överlappande skumblock
2. Kontakt (märkt OPTIONS POWER) (tillbehör ström)
3. Kontakt (märkt HORN GROUND) (signalhorn jord)

2. Fäst satskablaget vid chassit med två kabelband.
3. Dra satskablaget mot säkringsblocket enligt Figur 18.



Figur 18

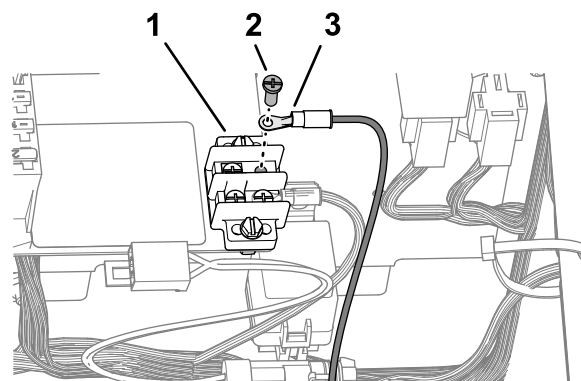
g351609

1. Kontakter (märkta OPTIONS POWER (tillbehör ström) och HORN GROUND (signalhorn jord))

Ansluta satskablaget till jordblocket och säkringsblocket

Del som tillhandahålls av kunden: Säkring (10 A) – snabb säkring av ATC/ATO-knivtyp

1. Ta bort en kopplingskruv från jordblocket (Figur 19).

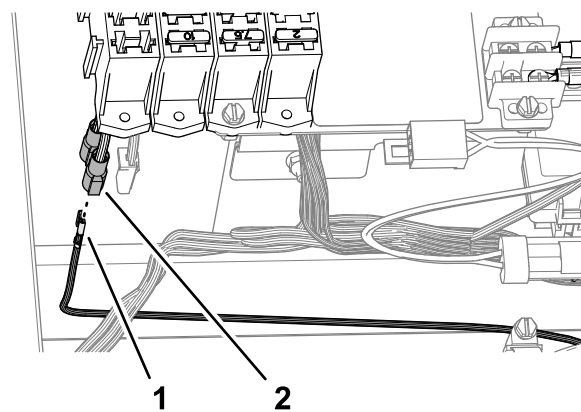


Figur 19

g349094

1. Jordblock
2. Ringkoppling (märkt HORN GROUND (signalhorn jord) – satskablage)
3. Kopplingskruv

2. Fäst satskablgets ringkoppling märkt HORN GROUND (signalhorn jord) på jordblocket med kopplingskruven (Figur 19).
3. Anslut säkringsblockets isolerade spadkontakt märkt OPTIONS POWER (tillbehör ström) till satskablgets spadkoppling märkt HORN POWER (signalhorn ström) (Figur 20).

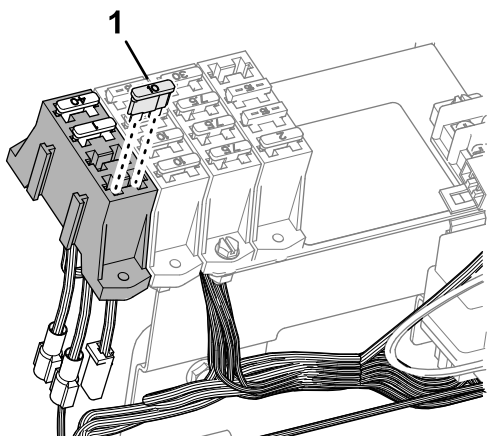


Figur 20

g349093

1. Spadkopplingskontakt (märkt HORN POWER (signalhorn ström) – satskablage)
2. Isolerad spadkontakt (märkt OPTIONS POWER (tillbehör ström) – säkringsblock)

4. Fäst satskablaget vid maskinkablaget med två kabelband.
5. Sätt i säkringen (10 A) i säkringsblockets uttag för kontakten märkt OPTIONS POWER (tillbehör ström) (Figur 21).

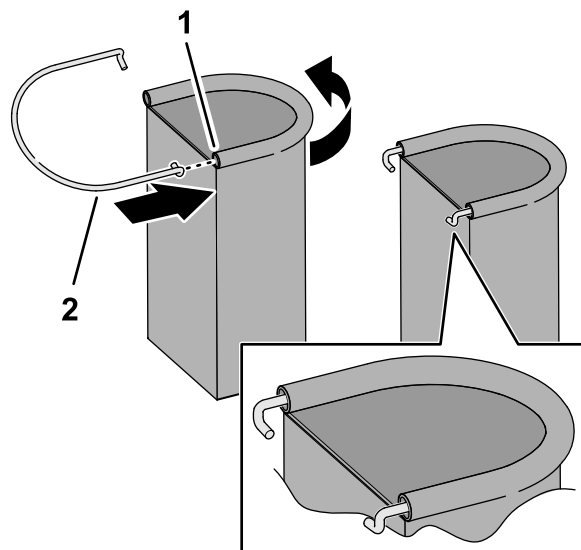


Figur 21

g349323

1. Säkring (10 A)

6. Fäst satskablaget vid maskinkablaget med två kabelband.
7. Fäll ned sätena.



Figur 22

g361783

1. Ringstång
2. Hål (på förvaringspåse för personlig skyddsutrustning)

6

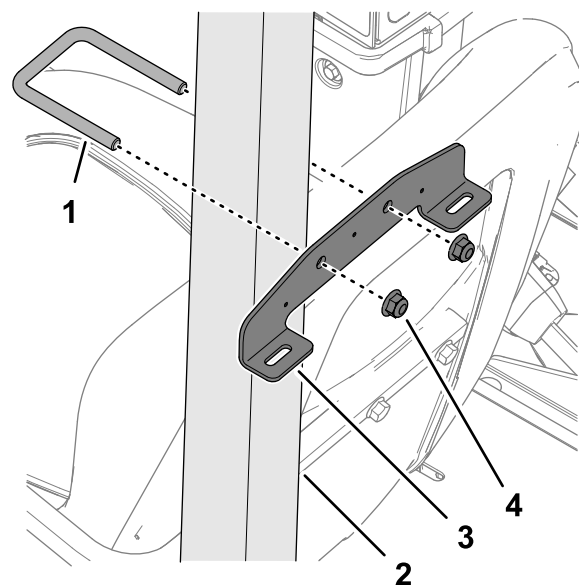
Montera förvaringspåsen för den personliga skyddsutrustningen

Delar som behövs till detta steg:

1	Förvaringspåse för personlig skyddsutrustning
1	Ringstång
1	Monteringsfäste
1	U-bult
2	Flänslåsmutter (3/8 tum)

Tillvägagångssätt

1. För in en ringstång i övre hålet på den personliga skyddsutrustningens förvaringspåse enligt [Figur 22](#).

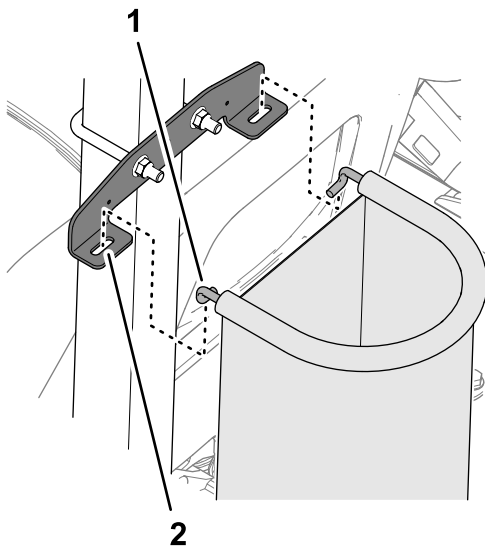


Figur 23

g366051

1. U-bult
2. Rör till störbågen
3. Monteringsfäste
4. Flänslåsmutter (3/8 tum)

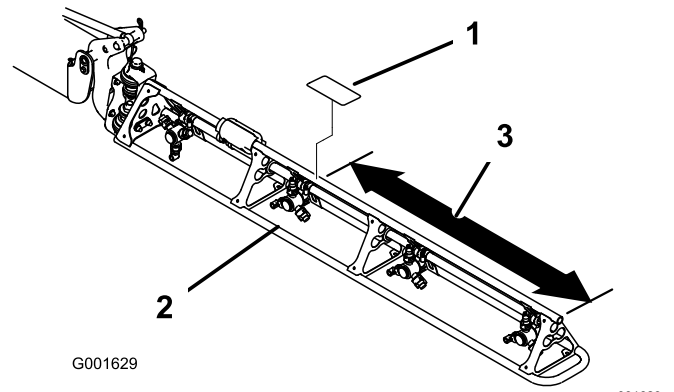
3. För in ringstångens krokar i hålen i monteringsfästet ([Figur 24](#)).



Figur 24

1. Krok (på ringstång) 2. Hål (på monteringsfäste)

g366052



Figur 25

1. Dekal för fällbar ramp (104-8904) 3. Mät upp 90 cm
2. Ramp

7

Montera dekalerna

Delar som behövs till detta steg:

2	Dekal för fällbar ramp (104-8904)
1	Noteringsdekal för tankens innehåll (119-9434)
1	Dekal med föreskrifter

Applicera dekalerna för de fällbara ramperna

1. Mät från rampernas ände enligt [Figur 25](#).

2. Rengör rampens fackverksstång vid det område där du mätte i steg 1.

Obs: Säkerställ att det inte finns smuts, fett och andra främmande material på stångens yta.

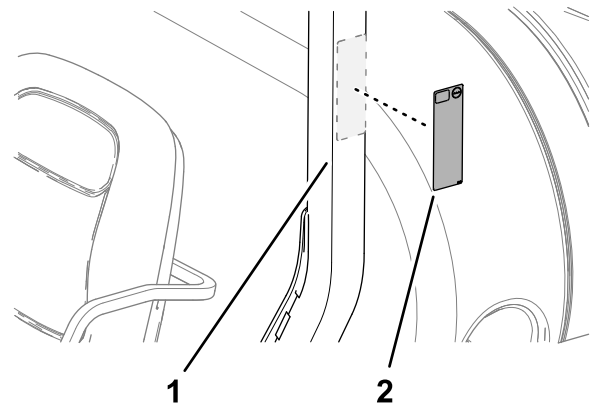
3. Dra av baksidan från dekalen för fällbar ramp (104-8904) och sätt fast dekalen på rampens fackverksstång ([Figur 25](#)).
4. Upprepa steg 1–3 på den andra rampen.

Applicera noteringsdekalen för tankens innehåll

Applicera dekalen för tankens innehåll (du kan skriva/radera text på dekalen) (119-9434) på vältskyddet som ska monteras.

Obs: Tack vare att noteringsdekalen för innehåll har en magnetisk baksida kan den fästas på alla järnhaltiga metallytor.

Sätt noteringsdekalen för tankens innehåll på störbågen bakom förarsätet.



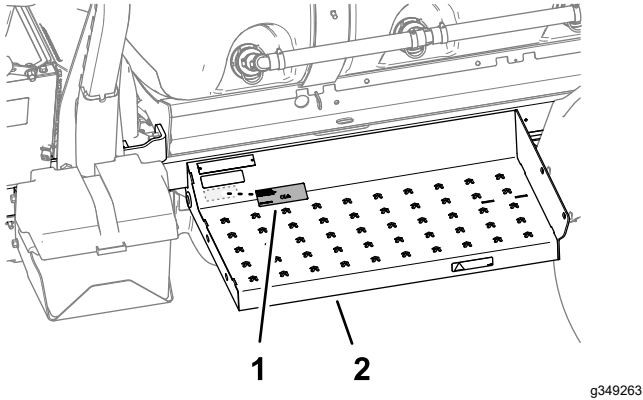
Figur 26

1. Störbåge 2.

g349260

Applicera dekalen med märkning

1. Rengör ytan på fotsteget nedanför plåten med modellens serienummer och utsläppsdekalen.



Figur 27

1. Dekal med föreskrifter
2. Fotsteg

-
2. Dra av baksidan från dekalen med märkning och fäst den på fotsteget.
 3. Fäst dekalen med märkning under utsläppsdekalen.



Count on it.