



**CE-sæt**  
**Multi Pro® 5800-G-plænesprøjte**  
 Modelnr. 144-6200

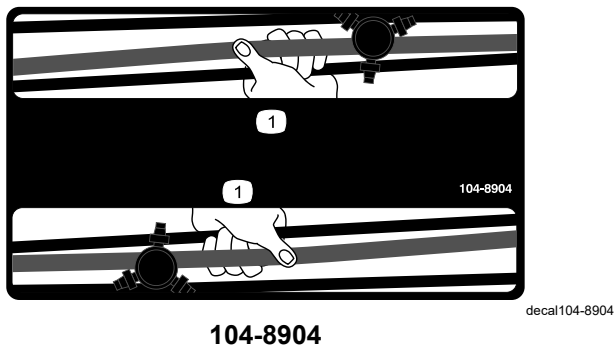
**Monteringsvejledning**

# Sikkerhed

## Sikkerheds- og instruktionsmærkater



Sikkerheds- og instruktionsmærkaterne kan nemt ses af operatøren og er placeret tæt på potentielle risikoområder. Udskift eventuelle beskadigede eller manglende mærkater.



**104-8904**

1. Tag fat i bom her



**119-9434**

1. Tankindhold



# Montering

## Løsdele

Brug skemaet herunder til at kontrollere, at alle dele er blevet leveret.

Fremgangsmåde	Beskrivelse	Antal	Anvendelse
<b>1</b>	Kræver ingen dele	–	Klargøring af maskinen.
<b>2</b>	Forreste ventilatorskærm Bageste ventilatorskærm Bræddebolt (5/16" x 3/4") Flangelåsemøtrik (5/16") Maskinskruer (5/16" x 2 3/4") Spændeskive (3/8" x 7/8") Afstandsbøsning	1 1 4 4 2 2 4	Montering af ventilatorskærmen.
<b>3</b>	Hornkontakt (kontakt, kontramøtrik og roulettemøtrik) Ledningsnet	1 1	Montering af ledningsnettet og hornkontakten.
<b>4</b>	Horn Maskinskruer (5/16" x 3/4") Flangelåsemøtrik (5/16")	1 1 1	Montering af hornet.
<b>5</b>	Kabelbånd	6	Montering af sættets ledningsnet.
<b>6</b>	Opbevaringspose til personlige værnemidler Ringbøjle Monteringsbeslag Bøjleskrue Flangelåsemøtrik (3/8")	1 1 1 1 2	Installation af opbevaringspose til personlige værnemidler.
<b>7</b>	Foldebommærkat (104-8904) Mærkat til tavle til tankindhold (119-9434) Bestemmelsesmærkat	2 1 1	Montering af mærkaterne på bommene.

# 1

## Klargøring af maskinen

Kræver ingen dele

### Fremgangsmåde

1. Parker maskinen på en plan overflade med tilstrækkelig plads til at sænke bommene.
2. Aktiver parkeringsbremsen.
3. Sænk bommene.
4. Sluk for motoren, og tag nøglen ud.
5. Vent, til alle bevægelige dele er standset.
6. Lad motoren køle af.

# 2

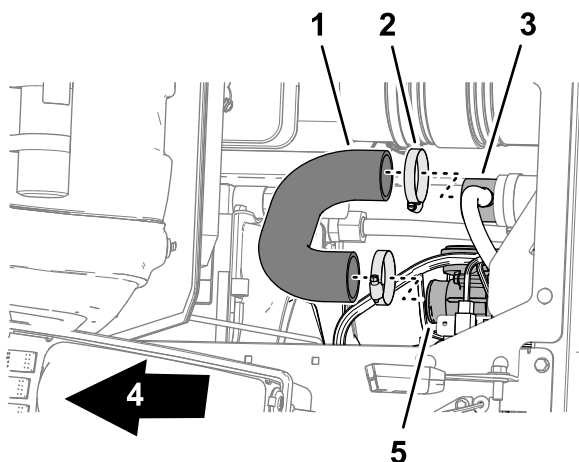
## Montering af ventilatorskærm

Dele, der skal bruges til dette trin:

1	Forreste ventilatorskærm
1	Bageste ventilatorskærm
4	Bræddebolt (5/16" x 3/4")
4	Flangelåsemøtrik (5/16")
2	Maskinskrue (5/16" x 2 3/4")
2	Spændeskive (3/8" x 7/8")
4	Afstandsbojsning

## Afmontering af luftfilterslangen

1. Drej begge sæder fremad, og fastgør dem med støttepindene.
2. Under passagersædeområdet skal du fjerne de 2 slangeklemmer, der fastgør luftfilterslangen til T-udluftningsrøret og gasspjældets indløb (Figur 1).



Figur 1

g350303

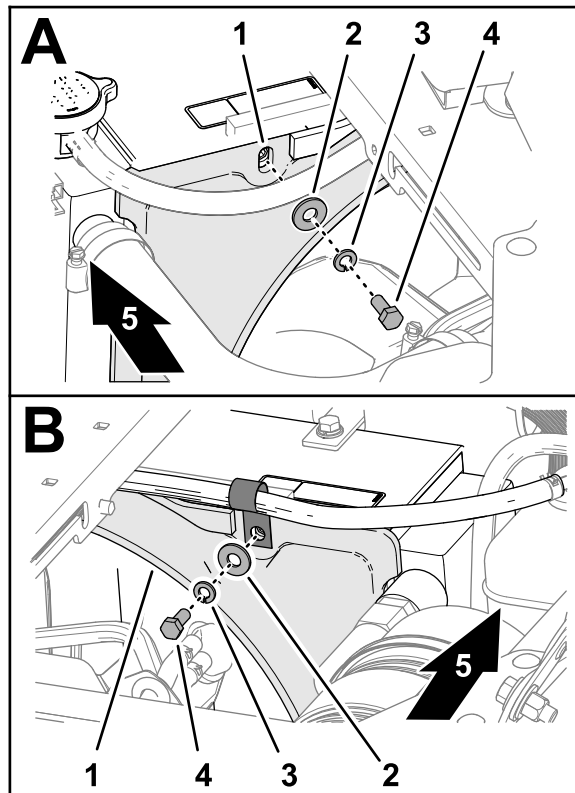
1. Luftfilterslange
2. Slangeklemme
3. T-udluftningsrør
4. Maskinens forende
5. Gasspjældets indløb

3. Fjern luftfilterslangen fra udluftningsrøret og gasspjældet.

## Montering af den forreste ventilatorskærm

1. Fjern de 2 maskinskrue (5/16" x 3/4"), 2 låseskiver (5/16") og 2 spændeskiver (5/16"), der fastgør den øverste ventilatorafskærmning (Figur 2).

**Bemærk:** Kasser maskinskrue, låseskiverne og spændeskiverne.

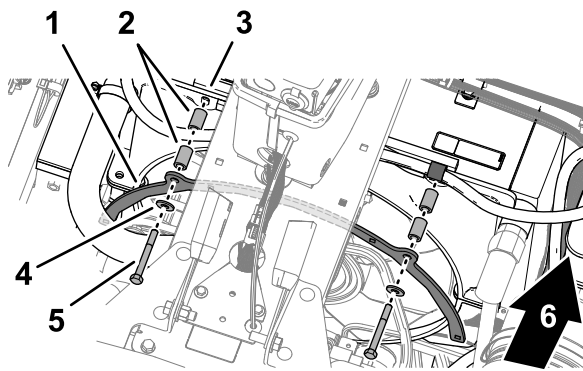


g349196

Figur 2

1. Øverste ventilatorafskærmning
2. Spændeskive (5/16")
3. Låseskive (5/16")
4. Maskinskrue (5/16" x 3/4")
5. Maskinens forende

2. Placer den forreste ventilatorskærm under centerkonsollen.



g349195

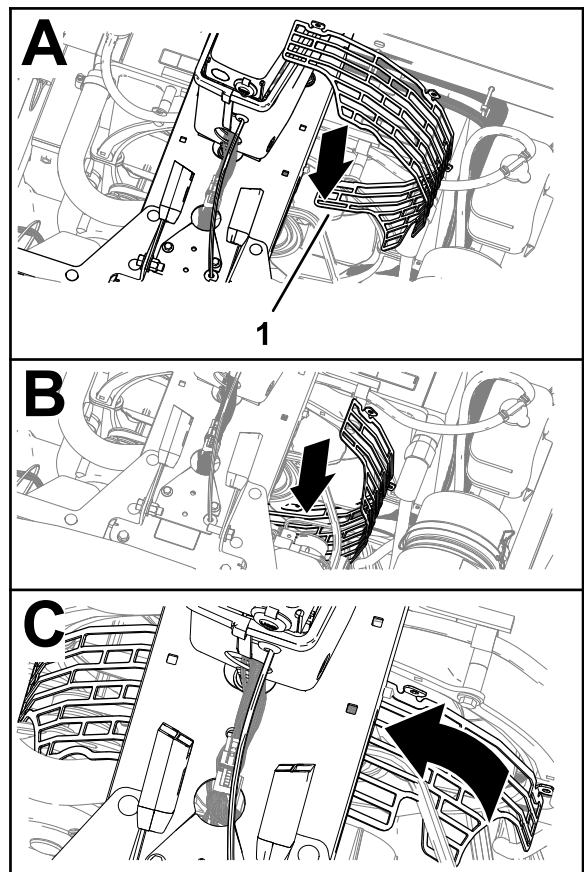
**Figur 3**

- |                             |                                 |
|-----------------------------|---------------------------------|
| 1. Forreste ventilatorskærm | 4. Spændeskive (5/16")          |
| 2. Afstandsbojsninger       | 5. Maskinskrue (5/16" x 2 3/4") |
| 3. Ventilatorafskærmning    | 6. Maskinens forende            |

- Ret hullerne i den forreste ventilatorskærm ind efter hullerne i ventilatorafskærmningen (Figur 3).
- Monter skærmen på afskærmningen (Figur 3) med de 4 afstandsbojsninger, 2 spændeskiver (5/16") og 2 maskinskruer (5/16" x 2 3/4").

## Montering af den bageste ventilatorskærm

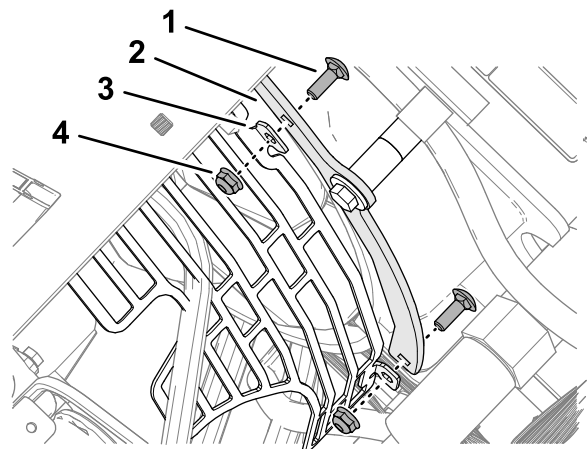
- Juster og drej den bageste ventilatorskærm under centerkonsollen som vist i Figur 4.



g348976

**Figur 4**

- Forreste ventilatorskærm
- Monter den forreste ventilatorskærm på den bageste ventilatorskærm (Figur 4) med 4 bræddebolte (1/4" x 3/4") og 4 flangelåsemøtrikker (1/4").



g350319

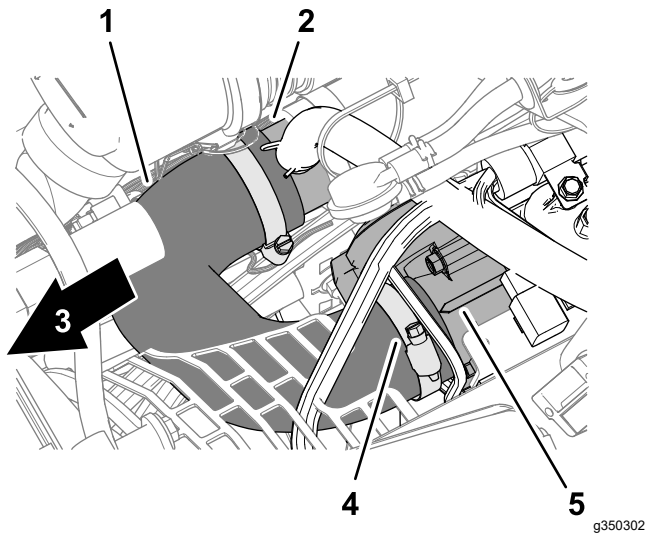
**Figur 5**

- |                             |   |
|-----------------------------|---|
| 1. Bræddebolt (1/4" x 3/4") | 3. Monteringsflig (bageste ventilatorskærm) |
| 2. Forreste ventilatorskærm | 4. Flangelåsemøtrik (1/4")                  |

- Tilspænd flangelåsemøtrikkerne med et moment på 10,17 til 12,42 Nm.

## Montering af ind sugningsluftka- nalen

1. Monter luftfilterslangen på T-udluftningsrøret og gasspjældets indløb (Figur 6).



Figur 6

g350302

1. Luftfilterslange
2. T-udluftningsrør
3. Maskinens forende
4. Slangeklemme
5. Gasspjældets indløb

2. Fastgør luftfilterslangen til udluftningsrøret og gasspjældet med de 2 slangeklemmer (Figur 6), som du fjernede i [Afmontering af luftfilterslangen \(side 3\)](#).

# 3

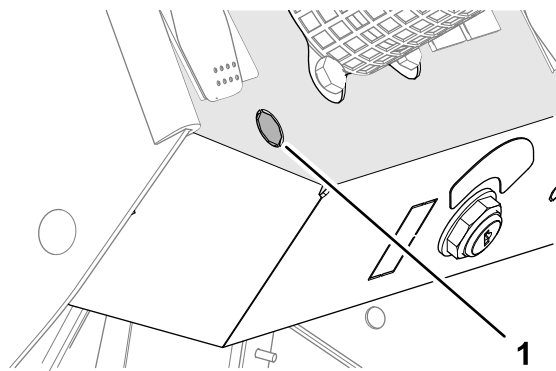
## Montering af hornkontakten

Dele, der skal bruges til dette trin:

1	Hornkontakt (kontakt, kontramøtrik og roulettemøtrik)
1	Ledningsnet

### Fremgangsmåde

1. Fjern udtrykningsproppen fra instrumentpanelet (Figur 7).

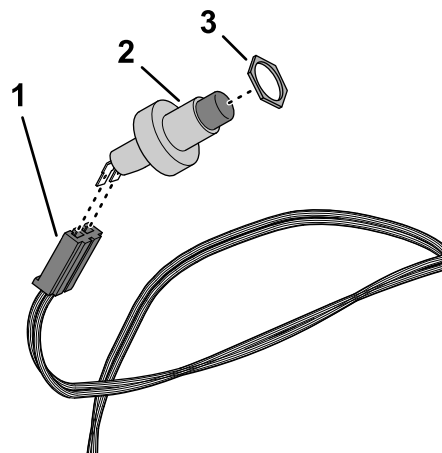


Figur 7

g349044

1. Udtrykningsprop (instrumentpanel)

2. Fjern eventuelle grater fra hullet.
3. Skru kontramøtrikken på hornkontakten (Figur 8).

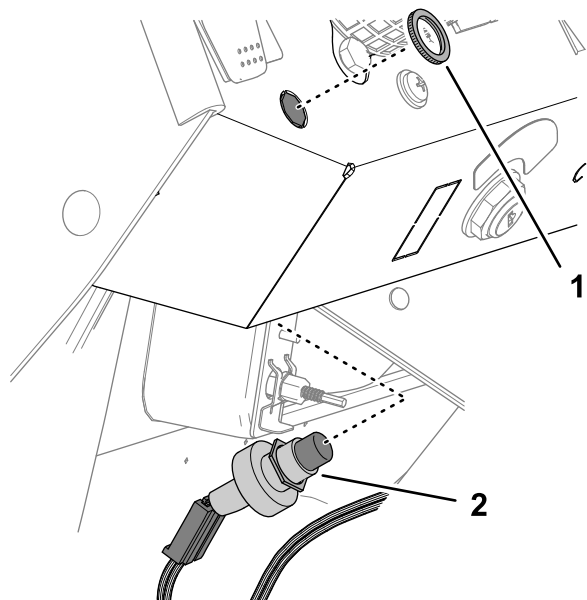


Figur 8

g349010

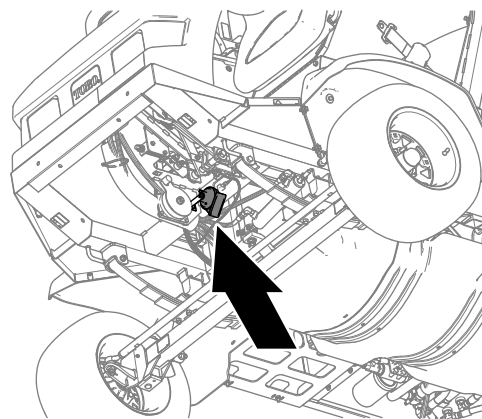
1. Stik med 2 sokler (mærket HORN SWITCH (hornkontakt) – sættets ledningsnet)
2. Hornkontakt
3. Kontramøtrik

- Sæt hornkontakten i stikket med 2 sokler mærket HORN SWITCH (hornkontakt) på sættets ledningsnet (Figur 8).
- Fra bunden af panelet isættes kontakten gennem hullet (Figur 9).

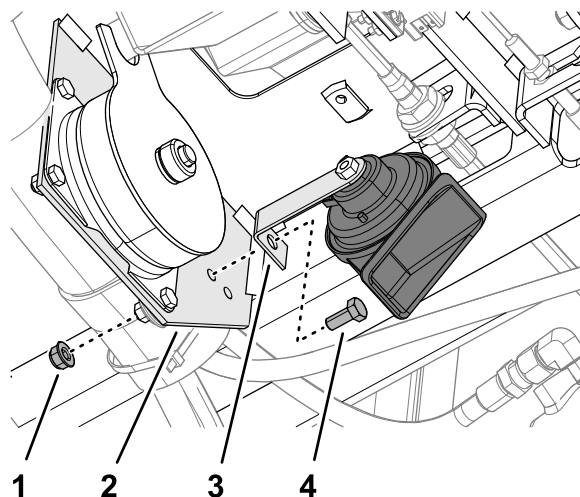


Figur 9

- Roulettemøtrik
- Hornkontakt



g348995



Figur 10

- Flangelåsemøtrik (5/16")
- Koblingsplade
- Beslag (horn)
- Maskinskruer (5/16" x 3/4")

g348987

- Tilspænd maskinskruen og låsemøtrikken med et moment på 19,78 til 25,42 Nm.

# 4

## Montering af hornet

Dele, der skal bruges til dette trin:

1	Horn
1	Maskinskruer (5/16" x 3/4")
1	Flangelåsemøtrik (5/16")

## Fremgangsmåde

- Fastgør hornets beslag på koblingspladen (Figur 10) med en maskinskruer (5/16" x 3/4") og en flangelåsemøtrik (5/16").

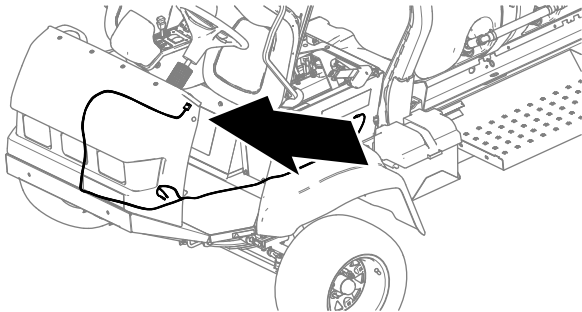
# 5

## Montering af sættets ledningsnet

Dele, der skal bruges til dette trin:

6	Kabelbånd
---	-----------

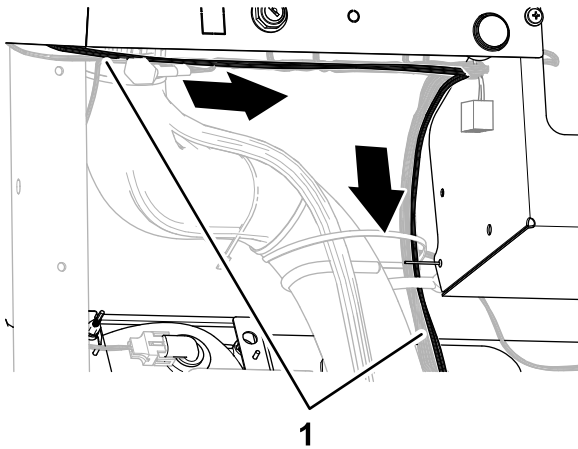
### Føring af ledningsnettet gennem gulvet



Figur 11

g349080

1. Før sættets ledningsnet hen over bunden af instrumentpanelet og ned langs maskinens ledningsnet (Figur 12).

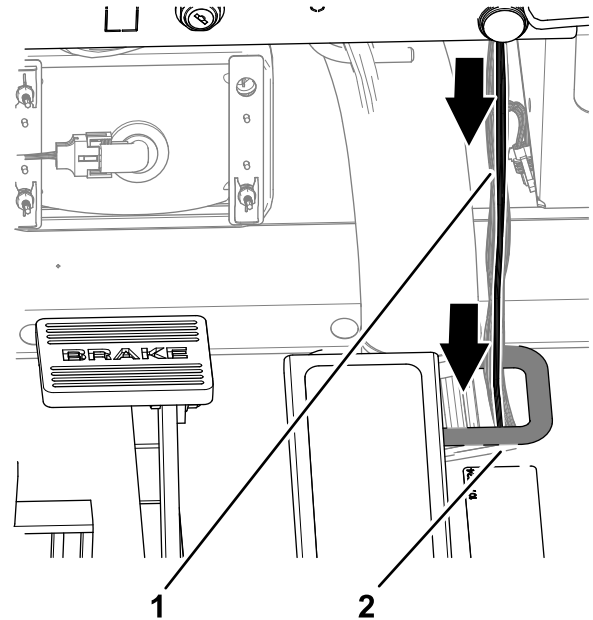


Figur 12

g349079

1. Sættets ledningsnet

2. Før sættets ledningsnet gennem kransen i gulvpladen (Figur 12).



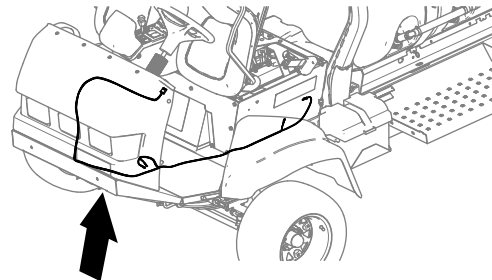
Figur 13

g349078

1. Sættets ledningsnet
2. Krans (gulvplade)

3. Fastgør sættets ledningsnet til maskinens ledningsnet med 2 kabelbånd.

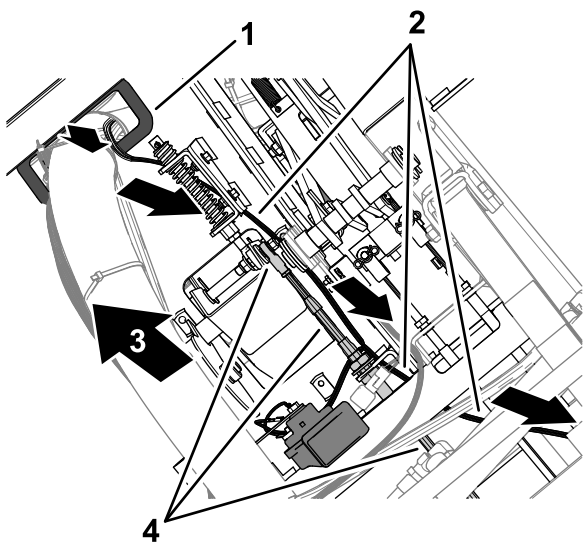
### Tilslutning af ledningsnettet til hornet



Figur 14

g351629

1. Før sættets ledningsnet bagud langs traktionens kontrolkabel (Figur 15).

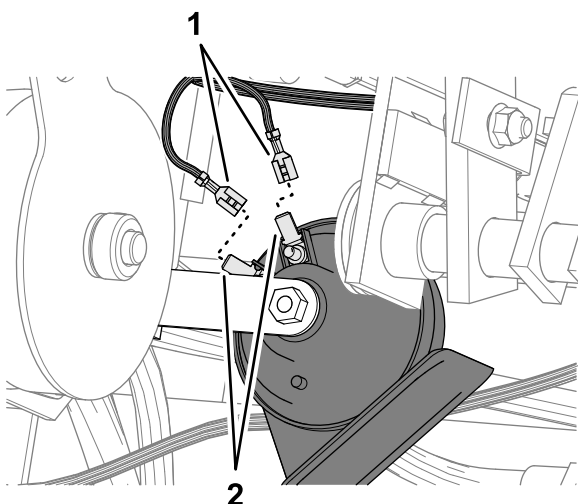


Figur 15

g349095

- |                        |                             |
|------------------------|-----------------------------|
| 1. Gulvpladekrans      | 3. Maskinens forende        |
| 2. Sættets ledningsnet | 4. Traktionens kontrolkabel |

2. Før de 2 ledninger med spadeterminalsokler til hornet (Figur 16).



Figur 16

g349092

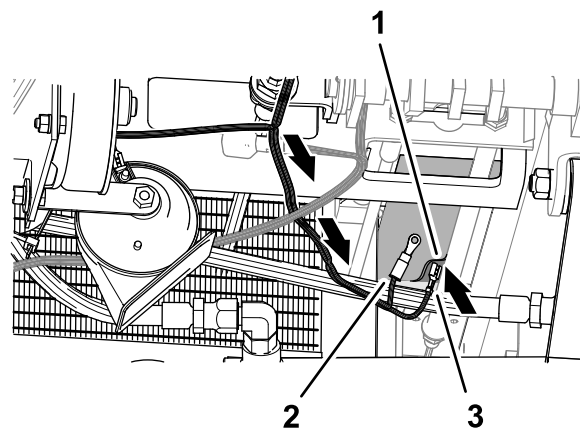
- |  |                           |
|--|---------------------------|
| 1. Spadeterminalsokler (HORN + eller HORN – – sættets ledningsnet) | 2. Spadeterminaler (horn) |
|--|---------------------------|

3. Sæt terminalsoklerne mærket HORN + og HORN – i spadeterminalerne på hornet (Figur 16).

**Bemærk:** Begge ledningsterminalsokler passer til begge hornterminaler.

## Føring af ledningsnettet til det elektriske panel

1. På venstre side af køleren skal du føre stikkene mærket OPTIONS POWER (udstyrstrøm) og HORN GROUND (hornjord) på sættets ledningsnet op og bagud, idet stikkene skubbes gennem de overlappende skumblokke (Figur 17).

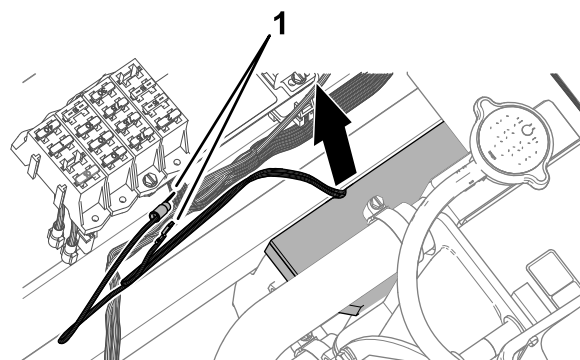


Figur 17

g351608

- |  |   |
|--|---|
| 1. Overlappende skumblokke                   | 3. Stik (mærket HORN GROUND (hornjord)) |
| 2. Stik (mærket OPTIONS POWER (udstyrstrøm)) |   |

2. Fastgør sættets ledningsnet til chassiset med 2 kabelbånd.
3. Træk sættets ledningsnet mod sikringsblokken som vist i Figur 18.



Figur 18

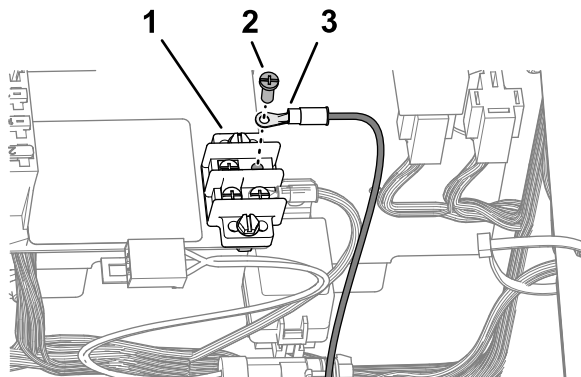
g351609

1. Stik (mærket OPTIONS POWER (udstyrstrøm) og HORN GROUND (hornjord))

## Tilslutning af sættets ledningsnet til motorblokken og sikringsblokken

**Del leveret af kunden:** Sikring (10 A) – hurtigtvirkende ATC/ATO-bentype (flade)

1. Fjern en klemkrue fra motorblokken (Figur 19).

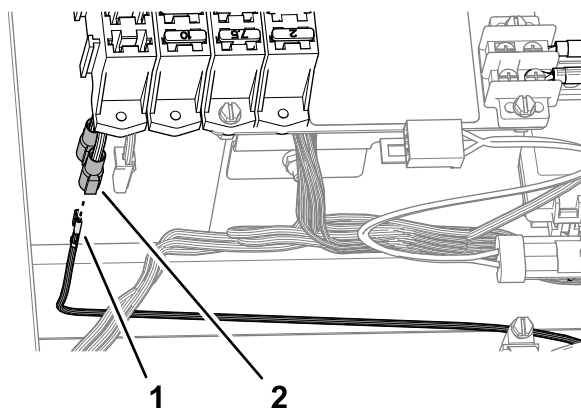


Figur 19

g349094

1. Motorblok
2. Ringterminal (mærket HORN GROUND (hornjord) – sættets ledningsnet)
3. Klemkrue

2. Fastgør ringterminalen mærket HORN GROUND (hornjord) på sættets ledningsnet til motorblokken med klemkruen (Figur 19).
3. Sæt det isolerede spadestik mærket OPTIONS POWER (udstyrstrøm) på sikringsblokken i spadeterminalen mærket HORN POWER (hornstrøm) på sættets ledningsnet (Figur 20).

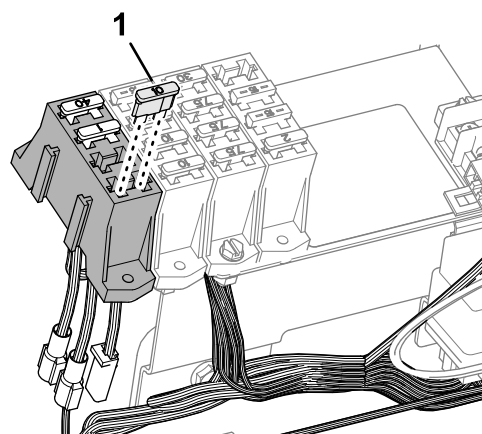


Figur 20

g349093

1. Spadeterminalsokkel (mærket HORN POWER (hornstrøm) – sættets ledningsnet)
2. Isoleret spadestik (mærket OPTIONS POWER (udstyrstrøm) – sikringsblok)

4. Fastgør sættets ledningsnet til maskinens ledningsnet med 2 kabelbånd.
5. Sæt sikringen (10 A) i sikringsblokkens plads til stikket OPTIONS POWER (udstyrstrøm) (Figur 21).



Figur 21

g349323

1. Sikring (10 A)

6. Fastgør sættets ledningsnet til maskinens ledningsnet med 2 kabelbånd.
7. Drej sæderne ned.

## 6

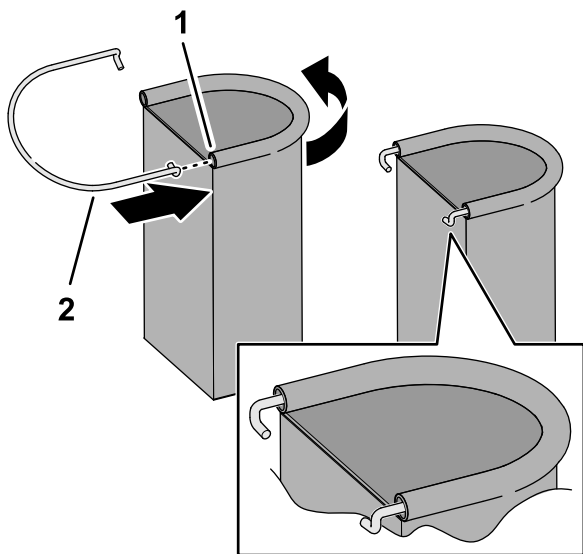
### Installation af opbevaringspose til personlige værnemidler

Dele, der skal bruges til dette trin:

1	Opbevaringspose til personlige værnemidler
1	Ringbøjle
1	Monteringsbeslag
1	Bøjleskrue
2	Flangelåsemøtrik (3/8")

### Fremgangsmåde

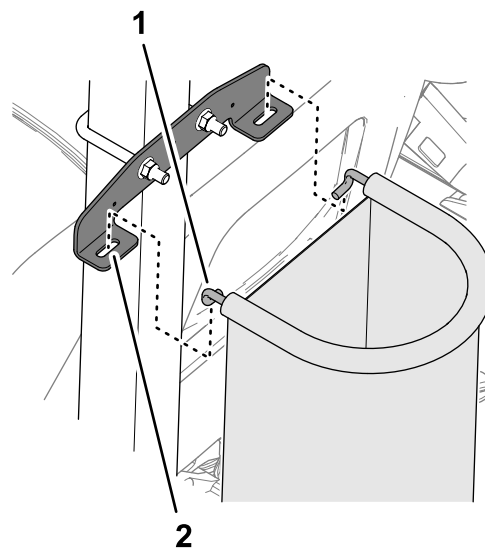
1. Indsæt en ringbøjle i opbevaringsposens løbegang som vist i Figur 22.



Figur 22

g361783

1. Ringbøjle
2. Ærme (opbevaringspose til personlige værnemidler)



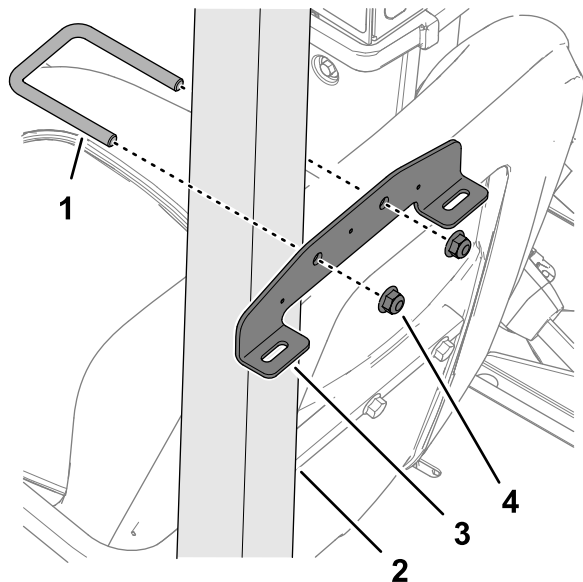
Figur 24

g366052

1. Krog (ringbøjle)
2. Rille (monteringsbeslag)

2. Monter monteringsbeslaget på styrbøjlerøret (Figur 23) med en bøjleskrue og 2 flangelåsemøtrikker ( $\frac{3}{8}$ ").

**Bemærk:** Sørg for, at beslagets placering ikke dækker mærkaterne på styrbøjlen.



Figur 23

g366051

1. Bøjleskrue
2. Styrbøjlerør
3. Monteringsbeslag
4. Flangelåsemøtrik ( $\frac{3}{8}$ " )

3. Sæt krogene på ringbøjlen ind i åbningerne i monteringsbeslaget (Figur 24).

# 7

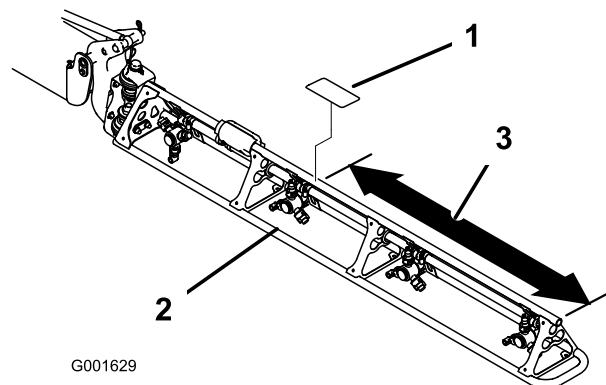
## Montering af mærkaterne

Dele, der skal bruges til dette trin:

2	Foldebommærkat (104-8904)
1	Mærkat til tavle til tankindhold (119-9434)
1	Bestemmelsesmærkat

### Påsætning af foldebommærkerne

1. Mål fra enden af bommene som vist i Figur 25.



G001629

Figur 25

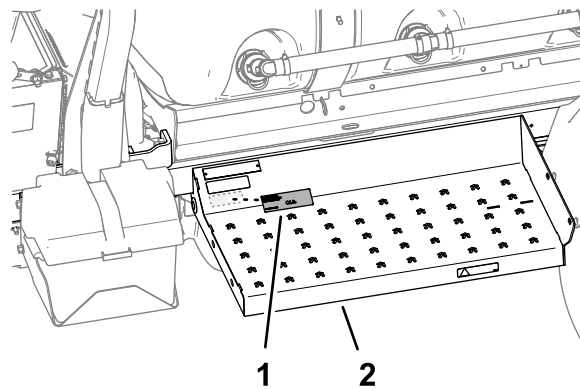
g001629

1. Foldebommærkat (104-8904)
2. Bom
3. Mål 90 cm

2. Rengør bommens udliggerslange i det område, hvor du målte i trin 1.

**Bemærk:** Sørg for, at røroverfladen er fri for snavs, fedt eller andre fremmedlegemer.

3. Fjern bagfilmen fra foldebommærkat (104-8904), og sæt mærkat på bommens udliggerslange (Figur 25).
4. Gentag trin 1 til 3 på den anden bom.



Figur 27

g349263

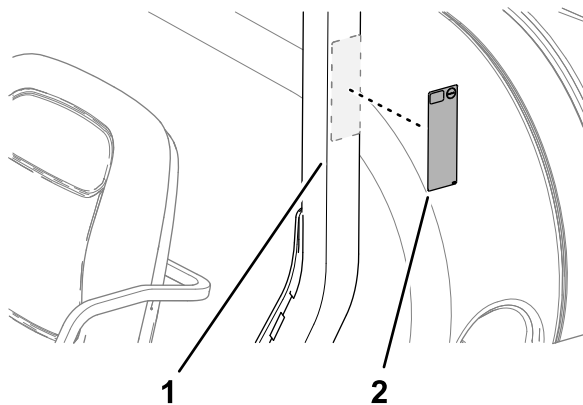
1. Bestemmelsesmærkat
2. Trin

## Påsætning af mærkat til tavle til tankindhold

Påsæt mærkat til tavlen til tankindhold, der kan viskes ren, (119-9434) på styrtbøjlen for at montere den.

**Bemærk:** Den magnetiske bagside på mærkat til tavle til tankindhold gør det muligt at sætte den på alle jernholdige metaloverflader.

Placer mærkat til tavle til tankindhold på styrtbøjlen bag førersædet.



Figur 26

g349260

1. Styrtbøjle
- 2.

## Påsætning af bestemmelsesmærkat

1. Rengør overfladen på trinnet under modelseriepladen og emissionsmærkat.



**Count on it.**