



CE-set

Multi Pro® 5800-G gazonspuitmachine

Modelnr.: 144-6200

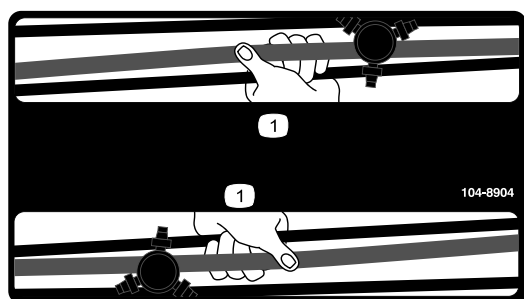
Installatie-instructies

Veiligheid

Veiligheids- en instructiestickers



Veiligheidsstickers en veiligheidsinstructies zijn gemakkelijk zichtbaar voor de bestuurder en bevinden zich bij plaatsen waar gevaar kan ontstaan. Vervang alle beschadigde of ontbrekende stickers.



104-8904

1. Neem spuitboom hier vast



119-9434

1. Inhoud tank



Installatie

Losse onderdelen

Gebruik onderstaande lijst om te controleren of alle onderdelen zijn geleverd.

Procedure	Omschrijving	Hoeveelheid	Gebruik
1	Geen onderdelen vereist	–	De machine gebruiksklaar maken.
2	Voorste ventilatorkap Achterste ventilatorkap Slotbout (5/16" x 3/4") Flensborgmoer (5/16") Tapbout (5/16" x 2 3/4") Ring (3/8" x 7/8") Afstandsstuk	1 1 4 4 2 2 4	De ventilatorkap monteren.
3	Claxonschakelaar (schakelaar, contraoer en kartelmoer) Kabelboom	1 1	De kabelboom en de claxonknop monteren.
4	Claxon Tapbout (5/16" x 3/4") Flensborgmoer (5/16")	1 1 1	De claxon monteren.
5	Kabelbinders	6	De kabelboom van de set monteren.
6	PBM-opbergzak U-beugel Montagebeugel U-bout Flensborgmoer (3/8")	1 1 1 1 2	De PBM-opbergzak plaatsen.
7	Sticker m.b.t. inklapbare spuitboom (104-8904) Sticker m.b.t. plaat met tankinhoud (119-9434) Plaatje met wettelijke informatie	2 1 1	De stickers aanbrengen op de spuitbomen.

1

De machine klaarmaken

Geen onderdelen vereist

Procedure

1. Parkeer de machine op een horizontaal oppervlak met voldoende ruimte om de spuitbomen te laten zakken.
2. Stel de parkeerrem in werking.
3. Laat de spuitbomen neer.

4. Zet de motor af en haal het sleuteltje uit het contact.
5. Wacht totdat alle bewegende onderdelen tot stilstand zijn gekomen.
6. Laat de motor afkoelen.

2

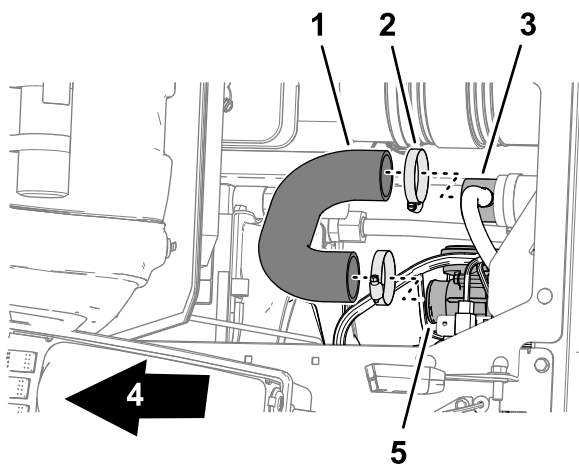
De ventilatorkap monteren

Benodigde onderdelen voor deze stap:

1	Voorste ventilatorkap
1	Achterste ventilatorkap
4	Slotbout (5/16" x 3/4")
4	Flensborgmoer (5/16")
2	Tapbout (5/16" x 2 3/4")
2	Ring (3/8" x 7/8")
4	Afstandsstuk

De luchtfilterslang verwijderen

1. Klap beide stoelen naar voren en bevestig ze met de steunstangen.
2. Verwijder onder de passagiersstoel de 2 slangklemmen waarmee de luchtfilterslang is bevestigd aan de T-vormige buis voor de ontluftung en de inlaat van de gasklepbehuizing (Figuur 1).



Figuur 1

g350303

- | | |
|--------------------------------------|-----------------------------------|
| 1. Luchtfilterslang | 4. Voorkant van de machine |
| 2. Slangklem | 5. Inlaat van de gasklepbehuizing |
| 3. T-vormige buis voor de ontluftung | |

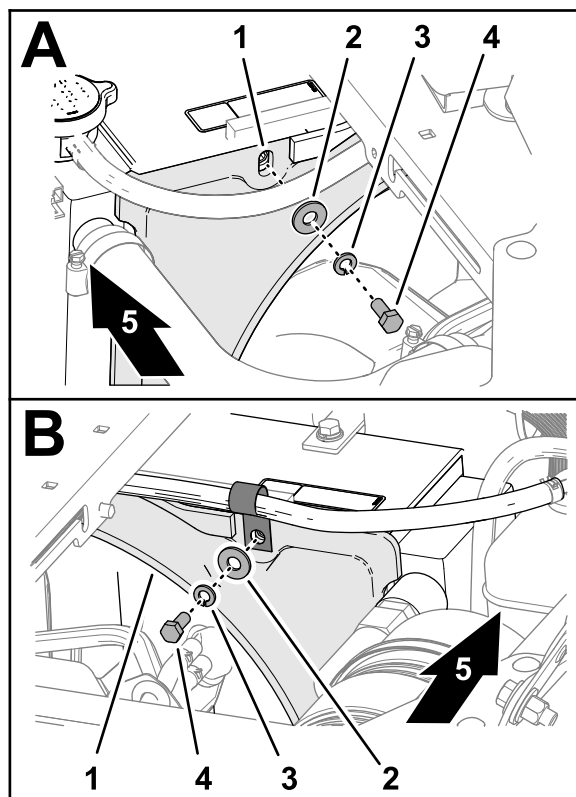
3. Verwijder de luchtfilterslang van de ontluftungsbuis en de gasklepbehuizing.

De voorste ventilatorkap monteren

1. Verwijder de 2 tapbouten (5/16" x 3/4"), 2 borgringen (5/16") en 2 ringen (5/16") waarmee

het bovenste ventilatorscherm is bevestigd (Figuur 2).

Opmerking: Gooi de tapbouten, borgringen en ringen weg.

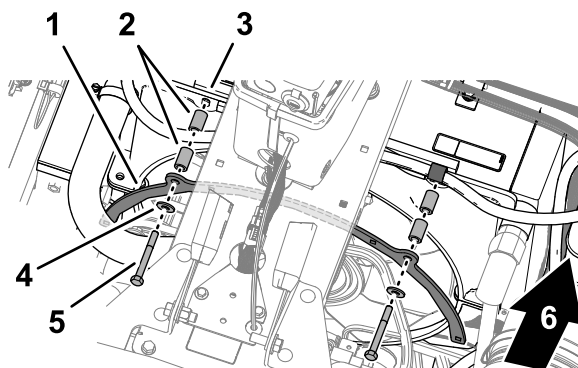


Figuur 2

g349196

- | | |
|------------------------------|----------------------------|
| 1. Bovenste ventilatorscherm | 4. Tapbout (5/16" x 3/4") |
| 2. Ring (5/16") | 5. Voorkant van de machine |
| 3. Borgring (5/16") | |

2. Plaats de voorste ventilatorkap onder het middelste bedieningspaneel.

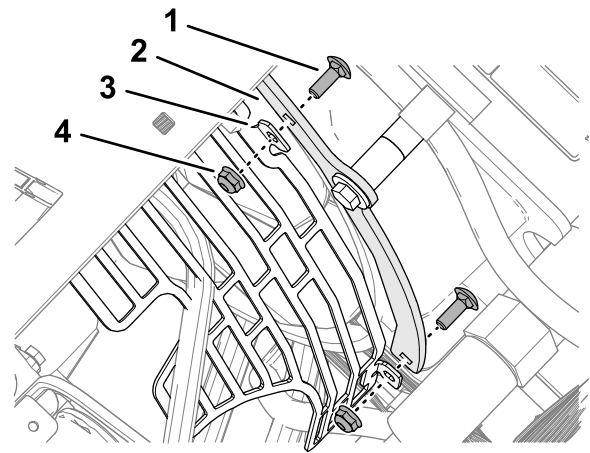


Figuur 3

g349195

- | | |
|--------------------------|-----------------------------|
| 1. Voorste ventilatorkap | 4. Ring (5/16") |
| 2. Afstandsstukken | 5. Tapbout (5/16" x 2 3/4") |
| 3. Ventilatorscherm | 6. Voorkant van de machine |

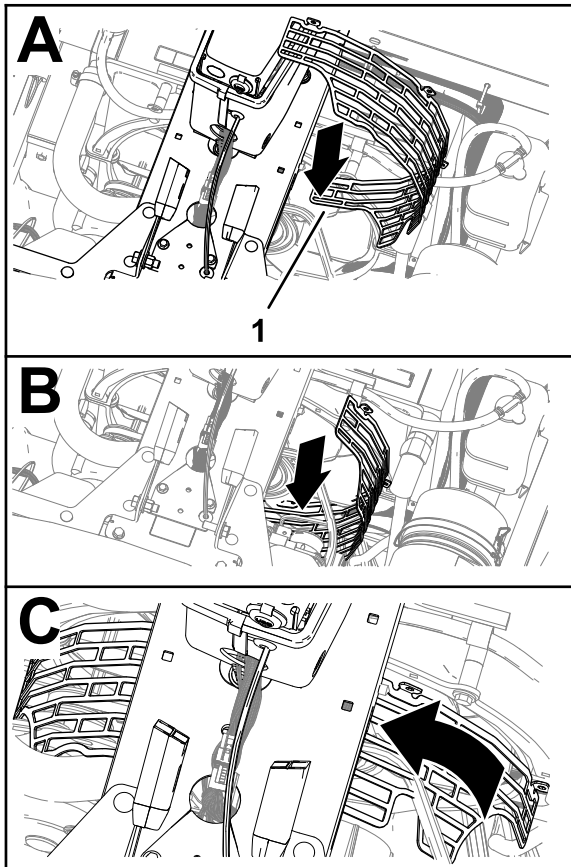
- Lijn de gaten op de voorste ventilatorkap uit met de gaten in het ventilatorscherm (Figuur 3).
- Monteer de kap aan het scherm (Figuur 3) met de 4 afstandsstukken, 2 ringen (5/16") en 2 tapbouten (5/16" x 2 3/4").



g350319

De achterste ventilatorkap monteren

- Lijn de achterste ventilatorkap uit onder het middelste bedieningspaneel en draai de kap zoals getoond in Figuur 4.



g348976

Figuur 4

- Voorste ventilatorkap

- Monteer de voorste ventilatorkap aan de achterste ventilatorkap (Figuur 4); gebruik hierbij 4 slotbouten (1/4" x 3/4") en 4 flensborgmoeren (1/4").

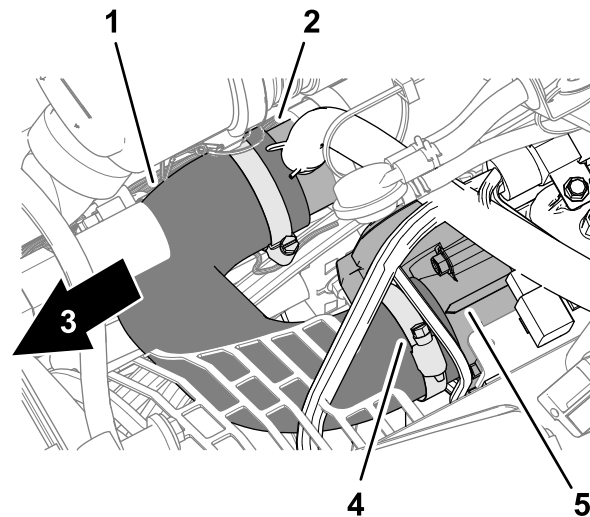
Figuur 5

- | | |
|---------------------------|--|
| 1. Slotbout (1/4" x 3/4") | 3. Bevestigingslip (achterste ventilatorkap) |
| 2. Voorste ventilatorkap | 4. Flensborgmoer (1/4") |

- Draai de flensborgmoeren aan met een torsië van 10,17 tot 12,43 N·m.

Het luchtinlaatkanaal monteren

- Monteer de luchtfilterslang op de T-vormige buis voor de ontluftung en de inlaat van de gasklepbehuizing (Figuur 6).



g350302

Figuur 6

- | | |
|--------------------------------------|-----------------------------------|
| 1. Luchtfilterslang | 4. Slangklem |
| 2. T-vormige buis voor de ontluftung | 5. Inlaat van de gasklepbehuizing |
| 3. Voorkant van de machine | |

- Bevestig de luchtfilterslang aan de ontluftungsbuis en de gasklepbehuizing met de 2 slangklemmen (Figuur 6) die u hebt verwijderd in [De luchtfilterslang verwijderen](#) (bladz. 3).

3

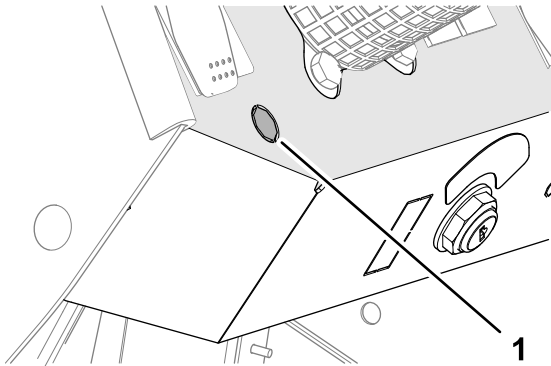
De claxonschakelaar monteren

Benodigde onderdelen voor deze stap:

1	Claxonschakelaar (schakelaar, contraoer en kartelmoer)
1	Kabelboom

Procedure

1. Haal de verwijderplug uit het dashboard (Figuur 7).

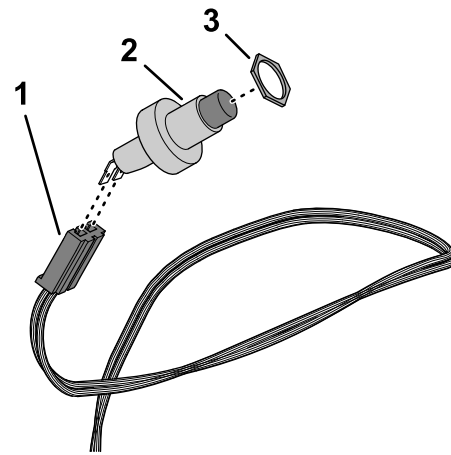


Figuur 7

g349044

1. Verwijderplug (dashboard)

2. Verwijder alle braam van de opening.
3. Draai de contraoer op de claxonschakelaar (Figuur 8).

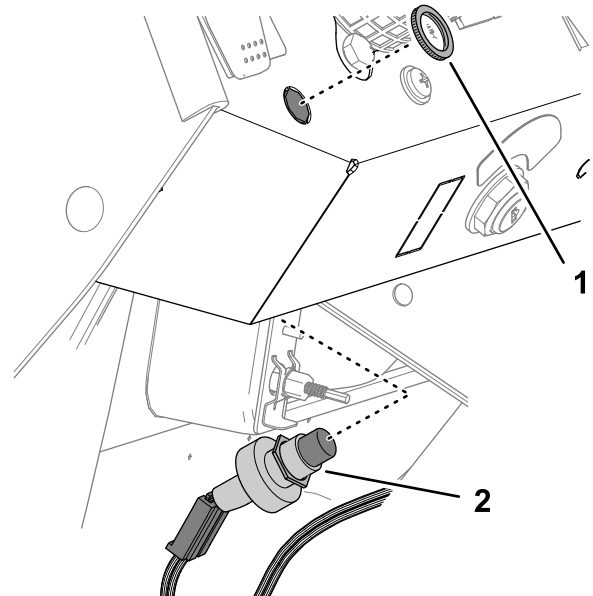


Figuur 8

g349010

1. Connector met 2 contacten (met de aanduiding HORN SWITCH – kabelboom van de set)
2. Claxonschakelaar
3. Contraoer

4. Steek de claxonschakelaar in de connector met 2 contacten met de aanduiding HORN SWITCH van de kabelboom van de set (Figuur 8).
5. Steek vanuit de onderkant van het dashboard de schakelaar door de opening (Figuur 9).



Figuur 9

g349008

1. Kartelmoer
2. Claxonschakelaar

6. Verstel de contraoer als dat nodig is: er moet immers genoeg schroefdraad van de claxonschakelaar zichtbaar zijn om de kartelmoer te kunnen aanbrengen (Figuur 9).
7. Bevestig de claxonschakelaar met de kartelmoer aan het dashboard (Figuur 9).

4

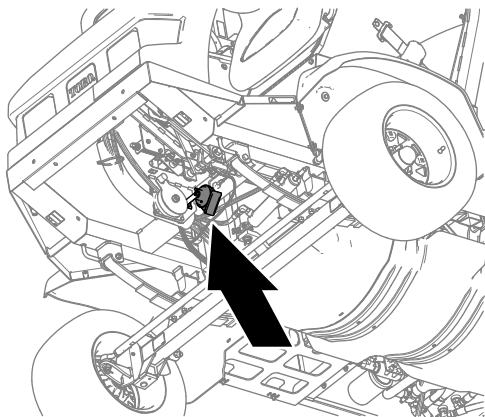
De claxon monteren

Benodigde onderdelen voor deze stap:

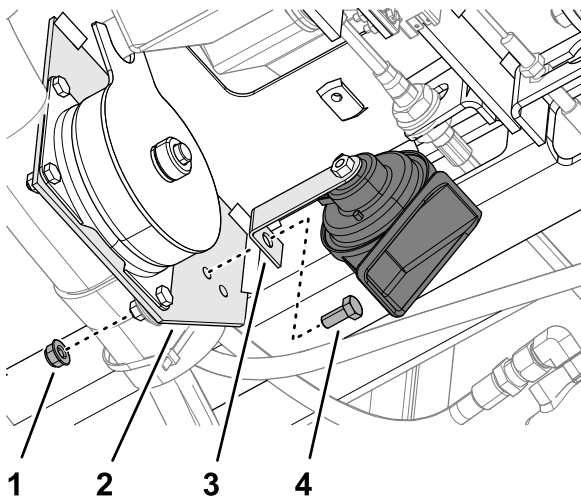
1	Claxon
1	Tapbout (5/16" x 3/4")
1	Flensborgmoer (5/16")

Procedure

1. Bevestig de claxonbeugel aan de koppelplaat (Figuur 10) met een tapbout (5/16" x 3/4") en een flensborgmoer (5/16").



g348995



g348987

Figuur 10

- | | |
|--------------------------|---------------------------|
| 1. Flensborgmoer (5/16") | 3. Beugel (claxon) |
| 2. Koppelplaat | 4. Tapbout (5/16" x 3/4") |

2. Draai de tapbout en de borgmoer vast met een torsie van 19,78 tot 25,42 N·m.

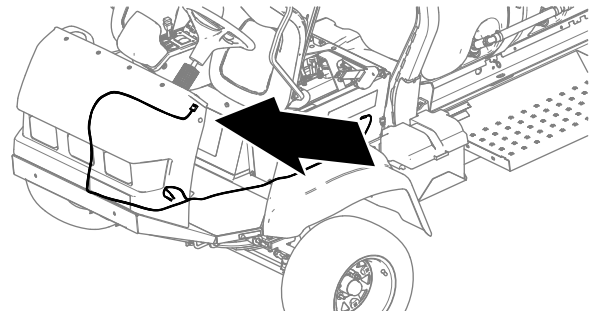
5

De kabelboom van de set monteren

Benodigde onderdelen voor deze stap:

6	Kabelbinders
---	--------------

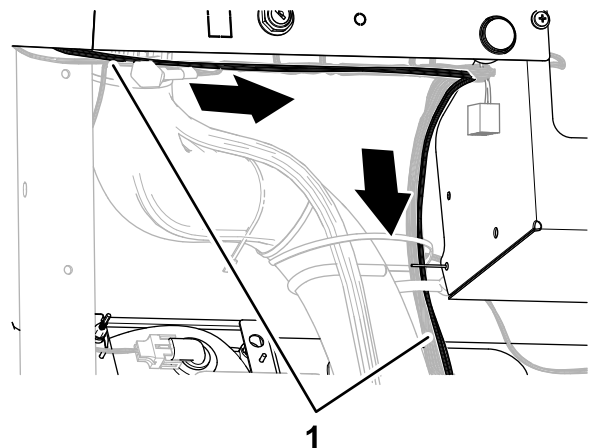
De kabelboom door de bodem leiden



g349080

Figuur 11

1. Leid de kabelboom langs de onderkant van het dashboard en naar beneden langs de machinekabelboom (Figuur 12).

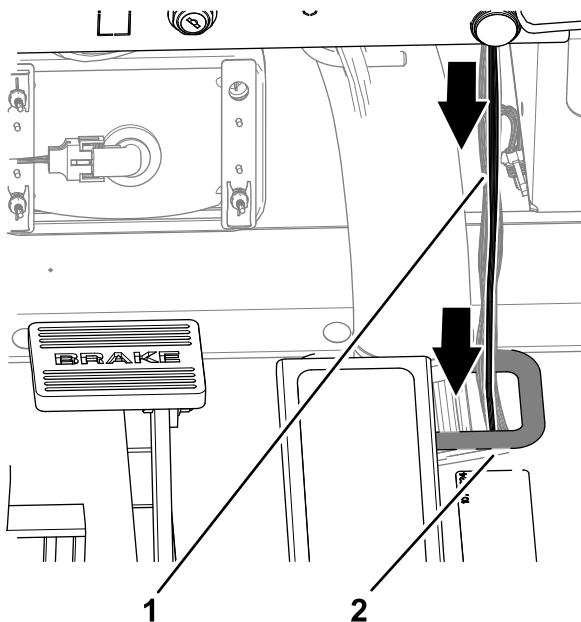


g349079

Figuur 12

1. Kabelboom van set

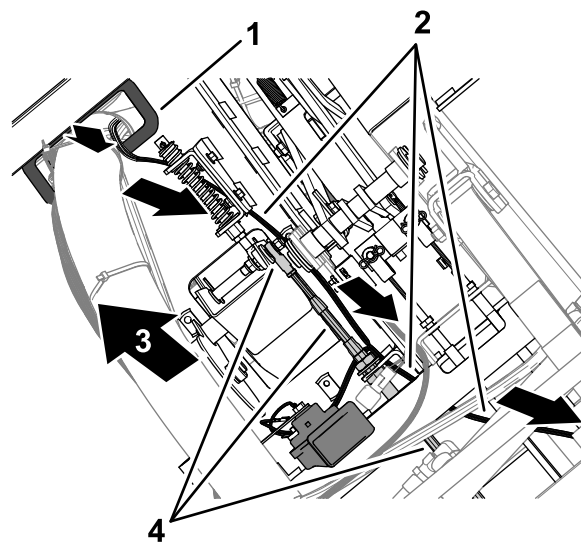
2. Leid de kabelboom van de set door de pakkingring in de bodemplaat (Figuur 12).



Figuur 13

g349078

1. Kabelboom van set
2. Pakkingring (bodemplaat)



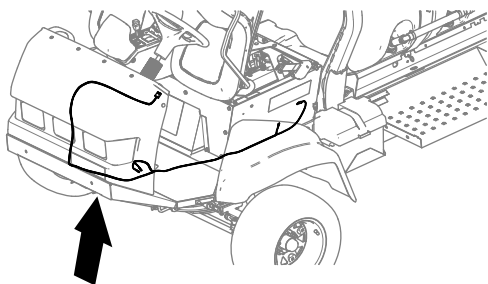
Figuur 15

g349095

1. Pakkingring van bodemplaat
2. Kabelboom van set
3. Voorkant van de machine
4. Kabel van tractiebediening

3. Bevestig de kabelboom van de set met 2 kabelbinders aan de kabelboom van de machine.

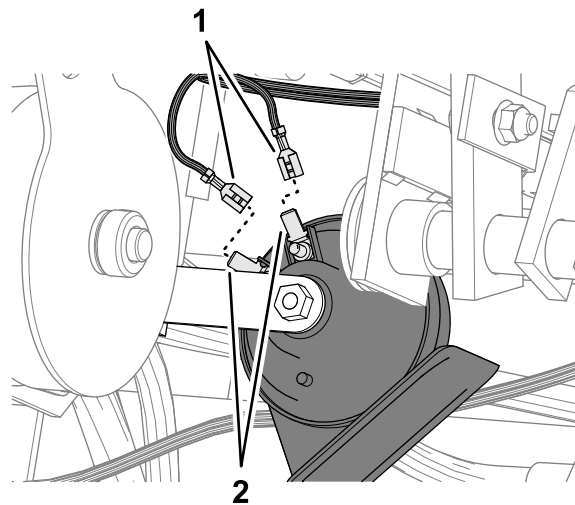
De kabelboom met de claxon verbinden



Figuur 14

g351629

1. Leid de kabelboom van de set naar achteren, langs de kabel van de tractiebediening (Figuur 15).



Figuur 16

g349092

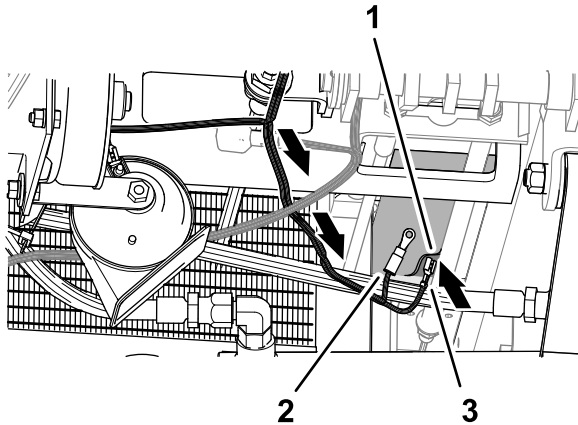
1. Kabelschoenen (HORN + of HORN - – kabelboom van de set)
2. Aansluitingen voor kabelschoen (claxon)

3. Steek de kabelschoenen HORN + en HORN - in de aansluitingen voor de kabelschoen van de claxon (Figuur 16).

Opmerking: U kunt de kabelschoentjes onderling verwisselen.

De kabelboom leiden naar het elektrisch bord

1. Leid aan de linkerkant van de radiator de connectors met de aanduiding OPTIONS POWER en HORN GROUND van de kabelboom van de set naar boven en naar achteren en duw de connectors door de overlappende schuimblokken (Figuur 17).

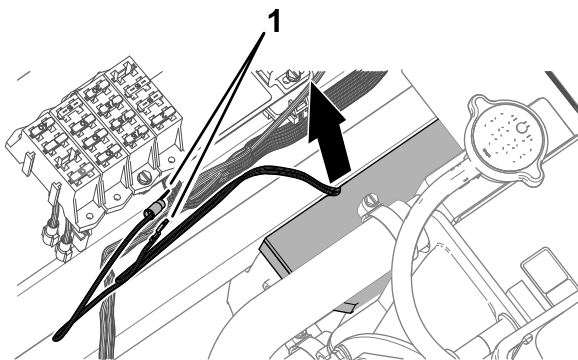


Figuur 17

g351608

- | | |
|--|--|
| 1. Overlappende schuimblokken | 3. Connector (met de aanduiding HORN GROUND) |
| 2. Connector (met de aanduiding OPTIONS POWER) | |

2. Bevestig de kabelboom van de set met 2 kabelbinders aan het chassis.
3. Trek de kabelboom van de set naar de zekeringhouder zoals getoond in Figuur 18.



Figuur 18

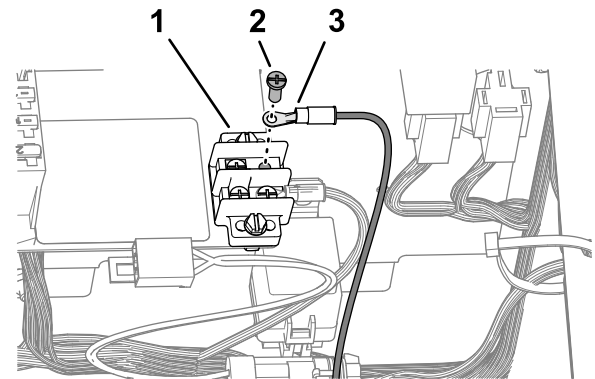
g351609

1. Connectors (met de aanduiding OPTIONS POWER en HORN GROUND)

De kabelboom van de set aansluiten op de zekeringhouder en het aardingsblok

Door de klant voorzien onderdeel: Zekering (10 A) – snelwerkende ATC/ATO steekzekering

1. Verwijder een aansluitingsschroef van het aardingsblok (Figuur 19).

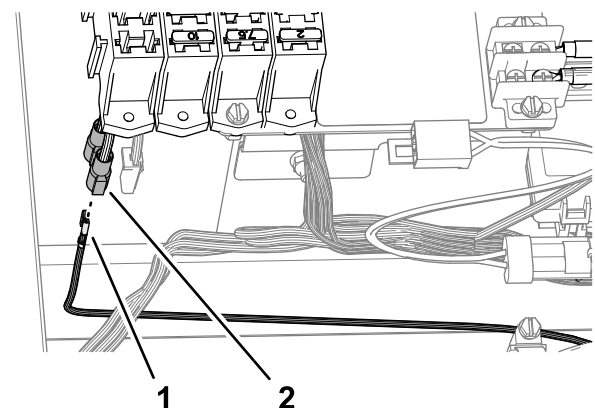


Figuur 19

g349094

- | | |
|---|------------------------|
| 1. Aardingsblok | 3. Aansluitingsschroef |
| 2. Ringconnector (met de aanduiding HORN GROUND – kabelboom van de set) | |

2. Monteer de ringconnector met de aanduiding HORN GROUND van de kabelboom van de set met de aansluitingsschroef aan het aardingsblok (Figuur 19).
3. Steek de geïsoleerde aansluiting voor de kabelschoen met de aanduiding OPTIONS POWER van de zekeringhouder in de kabelschoen met de aanduiding HORN POWER van de kabelboom van de set (Figuur 20).

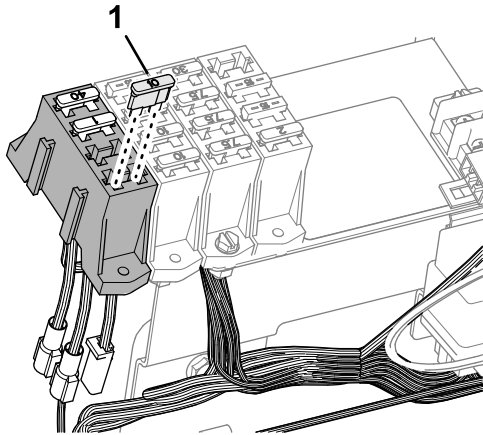


Figuur 20

g349093

- | | |
|--|---|
| 1. Kabelschoen (met de aanduiding HORN POWER – kabelboom van de set) | 2. Geïsoleerde aansluiting voor de kabelschoen (aangeduid met OPTIONS POWER – zekeringhouder) |
|--|---|

4. Bevestig de kabelboom van de set met 2 kabelbinders aan de kabelboom van de machine.
5. Breng de zekering (10 A) aan in de opening van de zekeringhouder voor de OPTIONS POWER connector (Figuur 21).



Figuur 21

1. Zekering (10 A)

6. Bevestig de kabelboom van de set met 2 kabelbinders aan de kabelboom van de machine.
7. Kantel de stoelen naar beneden.

6

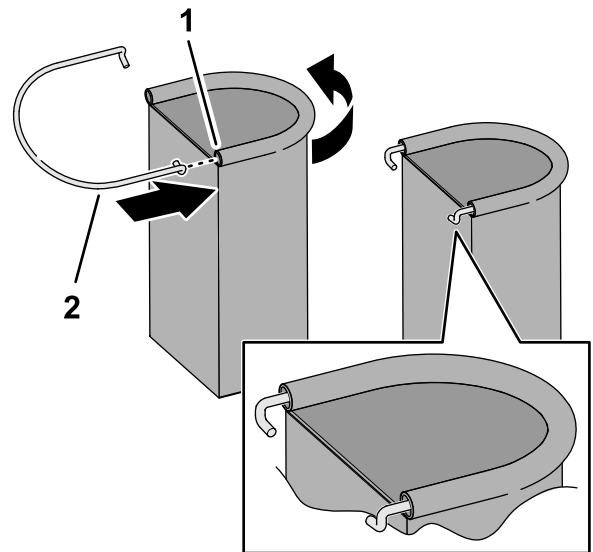
De opbergzak van de persoonlijke beschermingsmiddelen plaatsen

Benodigde onderdelen voor deze stap:

1	PBM-opbergzak
1	U-beugel
1	Montagebeugel
1	U-bout
2	Flensborgmoer ($\frac{3}{8}$ "

Procedure

1. Breng een U-beugel aan in de doorvoer van de PBM-opbergzak zoals getoond in Figuur 22.

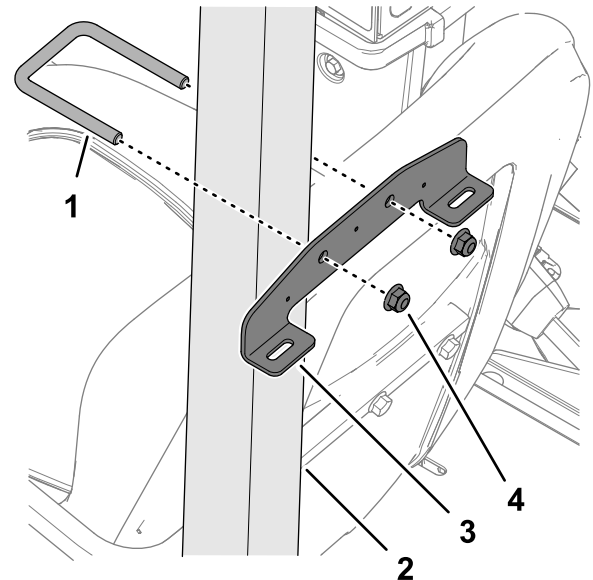


Figuur 22

1. U-beugel
2. Doorvoer (PBM-opbergzak)

2. Monteer de montagebeugel aan de rolbeugelbuis (Figuur 23) met een U-bout en 2 flensborgmoeren ($\frac{3}{8}$ "

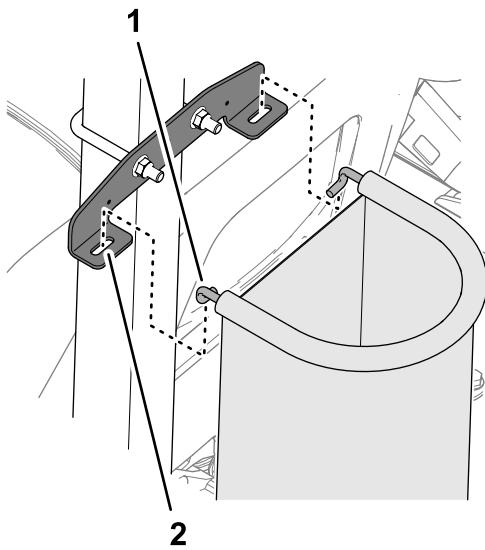
Opmerking: Zorg ervoor dat de locatie van de beugel de stickers van de rolbeugel niet bedekt.



Figuur 23

1. U-bout
2. Rolbeugelbuis
3. Montagebeugel
4. Flensborgmoer ($\frac{3}{8}$ "

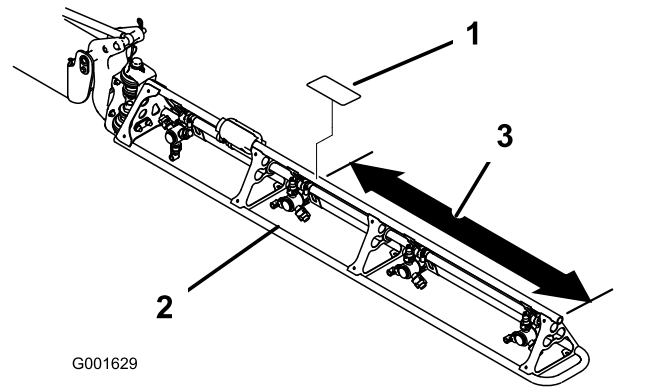
3. Breng de haken van de U-beugel aan in de openingen in de montagebeugel (Figuur 24).



Figuur 24

g366052

1. Haak (U-beugel) 2. Opening (montagebeugel)



G001629

g001629

Figuur 25

1. Sticker m.b.t. inklapbare spuitboom (104-8904) 3. Meet 90 cm
2. Spuitboom

2. Maak het gedeelte van de framebuis van de spuitboom schoon dat u hebt gemeten in stap 1.

Opmerking: Zorg ervoor dat het buisoppervlak schoon en vrij van vet en ander materiaal is.

3. Verwijder de rug van de sticker m.b.t. inklapbare spuitboom (104-8904) en kleef de sticker op de framebuis van de spuitboom (Figuur 25).
4. Herhaal stap 1 tot en met 3 aan de andere spuitboom.

7

De stickers aanbrengen

Benodigde onderdelen voor deze stap:

2	Sticker m.b.t. inklapbare spuitboom (104-8904)
1	Sticker m.b.t. plaat met tankinhoud (119-9434)
1	Plaatje met wettelijke informatie

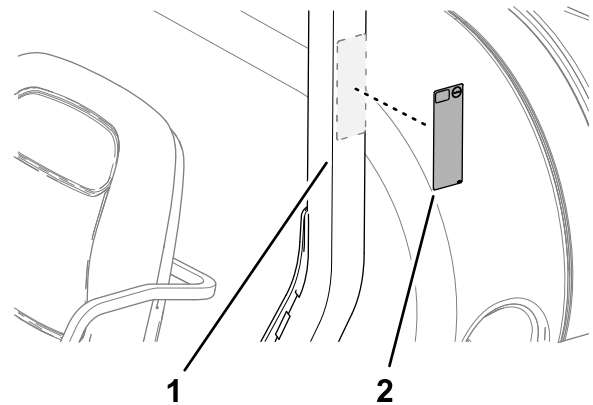
De stickers m.b.t. de inklapbare spuitboom aanbrengen

1. Meet van het einde van de spuitbomen zoals in [Figuur 25](#).

De sticker m.b.t. de plaat met tankinhoud aanbrengen

Breng de uitwisbare sticker m.b.t. plaat met tankinhoud (119-9434) aan op de te monteren rolbeugel.

Opmerking: Dankzij de magnetische rug van de sticker m.b.t. plaat met tankinhoud kunt u de sticker aanbrengen op elk ferrometaaloppervlak. Plaats de sticker m.b.t. de plaat met tankinhoud op de rolbeugel achter de bestuurdersstoel.



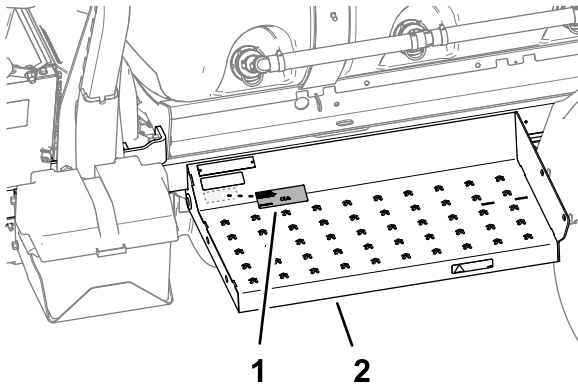
Figuur 26

g349260

1. Rolbeugel 2.

De sticker met regelgeving aanbrengen

1. Maak het oppervlak van de treeplank onder het plaatje met het serienummer en de emissiesticker schoon.



g349263

Figuur 27

1. Plaatje met wettelijke informatie
2. Treeplank

-
2. Verwijder de rug van de sticker met regelgeving en kleef hem op de treeplank.
 3. Kleef de sticker met regelgeving onder de emissiesticker.



Count on it.