



# CE-sett

## Multi Pro® 5800-D-gresspreder

Modellnr. 144-6200

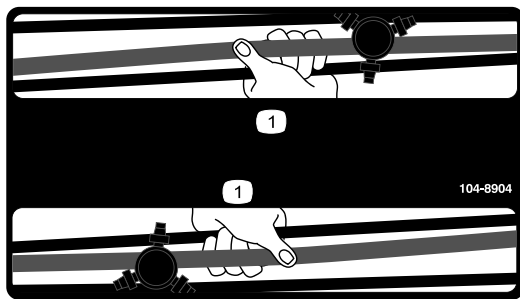
### Installasjonsveiledning

# Sikkerhet

## Sikkerhets- og instruksjonsmerker



Sikkerhetsmerker og -instruksjoner er lett synlige for føreren og er plassert i nærheten av alle områder som representerer en potensiell fare. Skift ut alle merker som er ødelagte eller mangler.



**104-8904**

1. Grip bommen her



**119-9434**

1. Tankinnhold



# Montering

## Løse deler

Bruk diagrammet nedenfor som en sjekkliste for å kontrollere at alle delene er sendt.

Prosedyre	Beskrivelse	Ant.	Bruk
<b>1</b>	Ingen deler er nødvendige	–	Klargjøre maskinen.
<b>2</b>	Fremre vifteskydd Bakre vifteskydd Låsebolt, (5/16 x ¾ tomme) Flenslåsemutter (5/16 tomme) Hodeskrue (5/16 x 2¾ tomme) Skive (¾ x ⅞ tomme) Avstandsstykke	1 1 4 4 2 2 4	Montere vifteskyddet.
<b>3</b>	Hornbryter (bryter, låsemutter og riflet mutter) Ledningssatsen	1 1	Montere ledningsnett og hornbryteren.
<b>4</b>	Horn Hodeskrue (5/16 x ¾ tomme) Flenslåsemutter (5/16 tomme)	1 1 1	Montere hornet.
<b>5</b>	Kabelsnor	6	Montere settledningssatsen
<b>6</b>	Oppbevaringspose for personlig verneutstyr Bøylestang Monteringsbrakett U-bolt Flenslåsemutter (¾ tomme)	1 1 1 1 2	Montere oppbevaringsposen for personlig verneutstyr.
<b>7</b>	Merke for sammenleggbar bom (104-8904) Tankinnholdplate-merke (119-9434) Forskriftsmerke	2 1 1	Påføre merkene på bommene.

# 1

## Klargjøre maskinen

Ingen deler er nødvendige

### Prosedyre

1. Parker maskinen på en jevn flate med nok plass til å senke bommene.
2. Sett på parkeringsbremsen.
3. Senk bommene.
4. Slå av motoren og ta ut nøkkelen.
5. Vent til alle bevegelige deler har stanset.
6. La motoren kjøle seg ned.

# 2

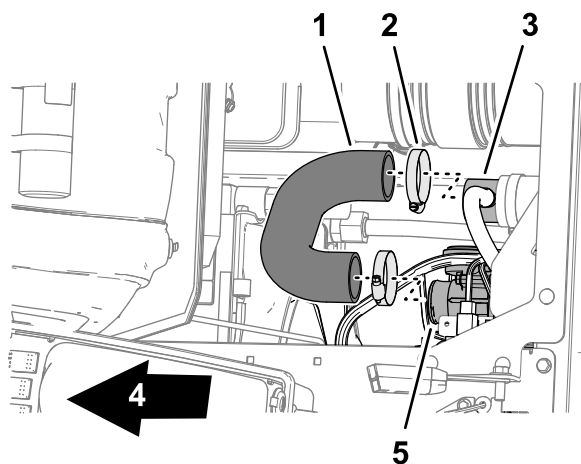
## Montere vifteskyddet

Deler som er nødvendige for dette trinnet:

1	Fremre vifteskydd
1	Bakre vifteskydd
4	Låsebolt, (5/16 x 3/4 tomme)
4	Flenslåsemutter (5/16 tomme)
2	Hodeskrue (5/16 x 2 3/4 tomme)
2	Skive (3/8 x 7/8 tomme)
4	Avstandsstykke

### Koble fra luftrenserlangen

1. Roter begge setene fremover og fest dem med støttestenger.
2. Under passasjer sete fjerner du de to slangeklemmene som fester luftrenserlangen til utlufts-T-slangen og innsuget på gassenheten (Figur 1).



Figur 1

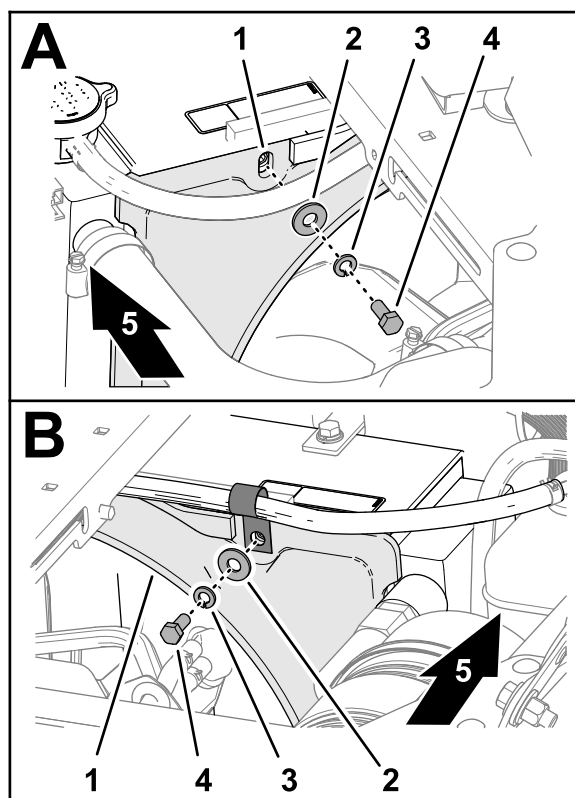
- |                         |                         |
|-------------------------|-------------------------|
| 1. Luftrenserlange      | 4. Foran på maskinen    |
| 2. Slangeklemme         | 5. Innsug til gassenhet |
| 3. Utluftnings-T-slange |                         |

3. Fjern luftrenserlangen fra utlufts-slangen og gassenheten.

### Montere det fremre vifteskyddet

1. Fjern de to hodeskruene (5/16 x 3/4 tomme), to låseskruene (5/16 tomme) og to skivene (5/16 tomme) som fester det øvre viftedeckset (Figur 2).

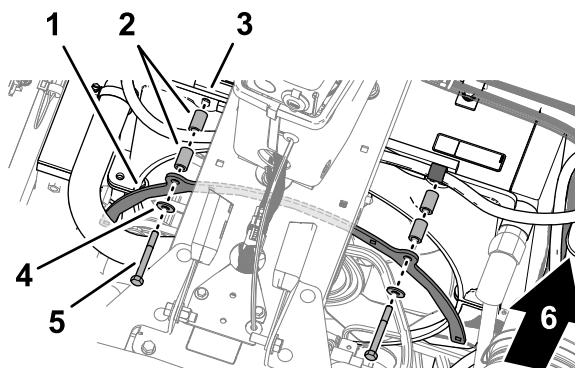
**Merk:** Avhend hodeskruene, låseskruene og skivene.



Figur 2

- |                           |                                 |
|---------------------------|---------------------------------|
| 1. Øvre viftedecksel      | 4. Hodeskrue (5/16 x 3/4 tomme) |
| 2. Skive (5/16 tomme)     | 5. Foran på maskinen            |
| 3. Låseskive (5/16 tomme) |                                 |

2. Plasser fremre vifteskydd under midtkonsollen.



Figur 3

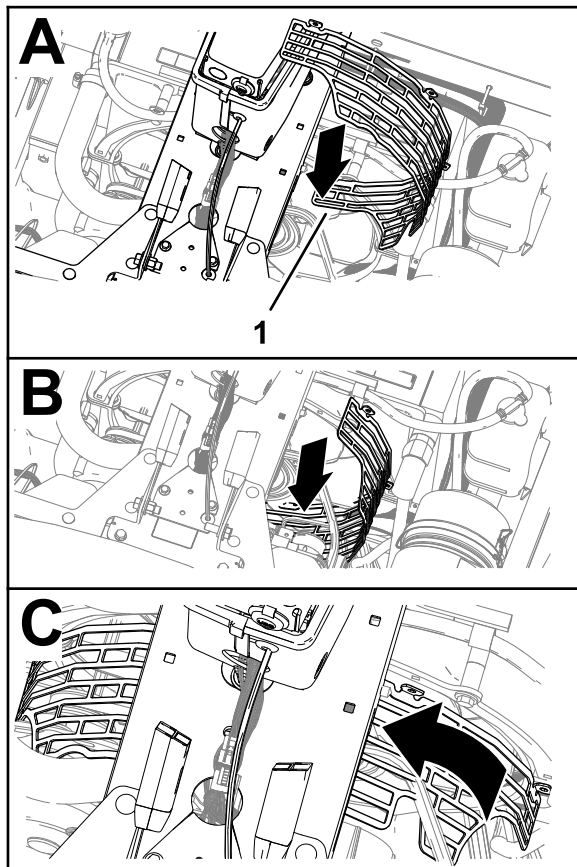
- |                      |                                   |
|----------------------|-----------------------------------|
| 1. Fremre vifteskydd | 4. Skive (5/16 tomme)             |
| 2. Avstandsstykker   | 5. Hodeskrue (5/16 x 2 3/4 tomme) |
| 3. Viftedecksel      | 6. Foran på maskinen              |

3. Innrett hullene i fremre vifteskydd etter hullene i viftedeckset (Figur 3).

4. Monter skyddet på dekselet ([Figur 3](#)) med fire avstandsskruer, to skiver (5/16 tomme) og to hodeskruer (5/16 x 2<sup>3</sup>/<sub>4</sub> tomme).

## Montere det bakre vifteskyddet

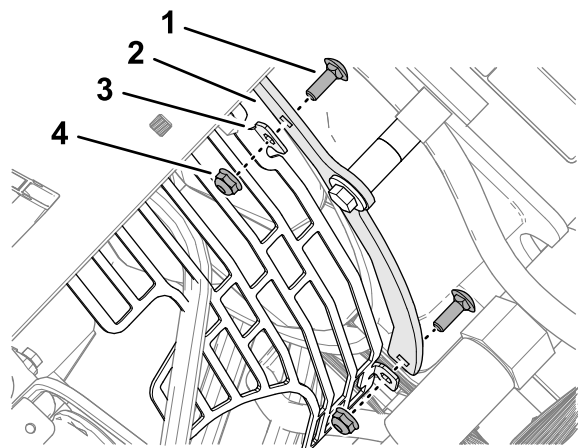
1. Juster og roter det bakre vifteskyddet under midtkonsollen som vist i [Figur 4](#).



Figur 4

g348976

1. Fremre vifteskydd
- 
2. Monter det fremre vifteskyddet på det bakre vifteskyddet ([Figur 4](#)) med fire låsebolter (1/4 x 3/4 tomme) og fire flenslåsmuttere (1/4 tomme).



g350319

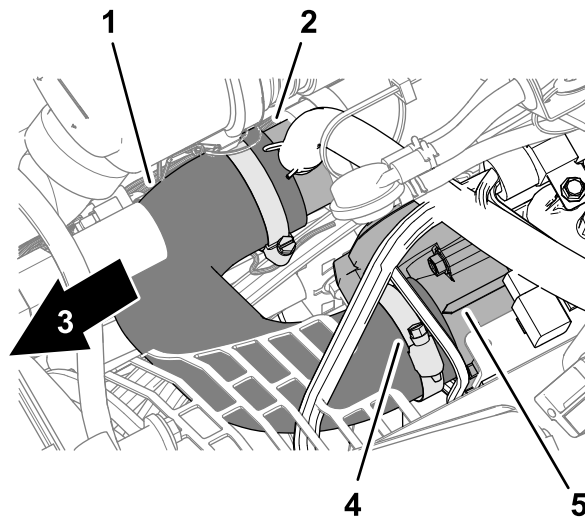
Figur 5

1. Låsebolt (1/4 x 3/4 tomme)
2. Fremre vifteskydd
3. Monteringsstapp (bakre vifteskydd)
4. Flenslåsemutter (1/4 tomme)

3. Stram flenslåsemutterne til 10,17 til 12,42 Nm.

## Montere luftinntakskanalen

1. Monter luftrenseren på T-ventilasjonsrøret og innløpet på gassenheten ([Figur 6](#)).



g350302

Figur 6

1. Luftrenser
2. Utluftnings-T-slange
3. Foran på maskinen
4. Slangeklemme
5. Innsug til gassenhet

2. Fest luftrenseren til utluftningsslangen og gassenheten med de to slangeklemmene ([Figur 6](#)) som du fjernet i [Koble fra luftrenseren \(side 3\)](#).

# 3

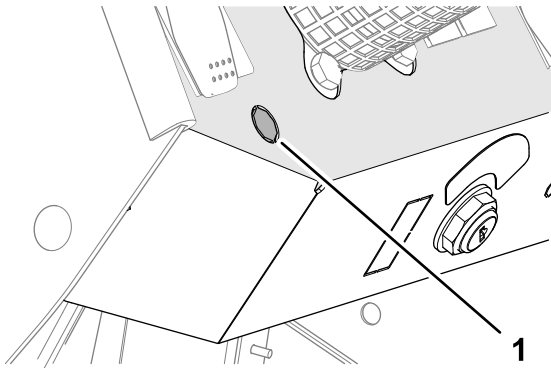
## Montere hornbryteren

Deler som er nødvendige for dette trinnet:

1	Hornbryter (bryter, låsemutter og riflet mutter)
1	Ledningssatsen

### Prosedyre

1. Fjern utslagspluggen fra instrumentpanelet (Figur 7).

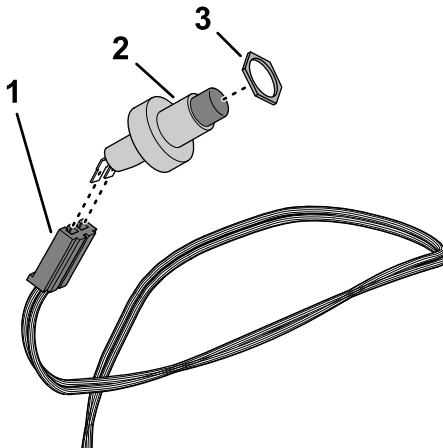


Figur 7

g349044

1. Utslagsplugg (instrumentpanel)

2. Fjern eventuelle rue kanter fra hullet.
3. Skru låsemutteren på hornbryteren (Figur 8).

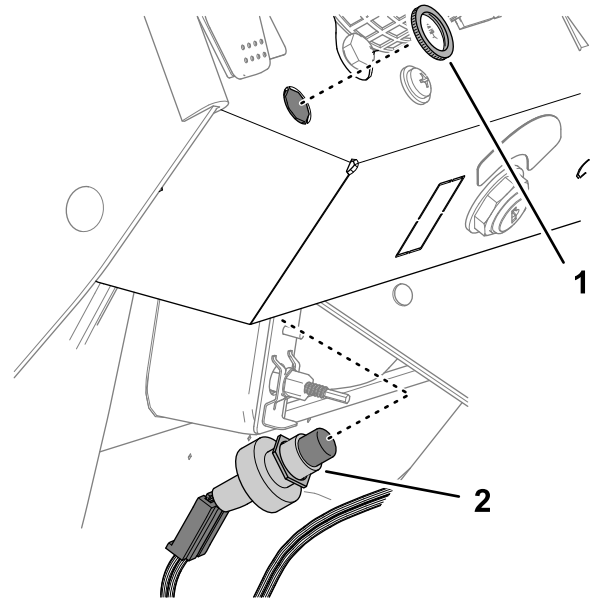


Figur 8

g349010

1. Kontakt med to sokler (merket HORN SWITCH – settledningssats)
2. Hornbryter
3. Låsemutter

4. Koble hornbryteren tilhørende kontakten med to sokler merket HORN SWITCH på settledningssatsen (Figur 8).
5. Sett bryteren gjennom hullet fra bunnen av panelet (Figur 9).



Figur 9

g349008

1. Riflet mutter
2. Hornbryter

6. Ved behov, juster låsemutteren slik at det eksponeres nok gjenger på hornbryteren til å montere den riflede mutteren (Figur 9).
7. Monter hornbryteren på instrumentpanelet med låsemutteren (Figur 9).

# 4

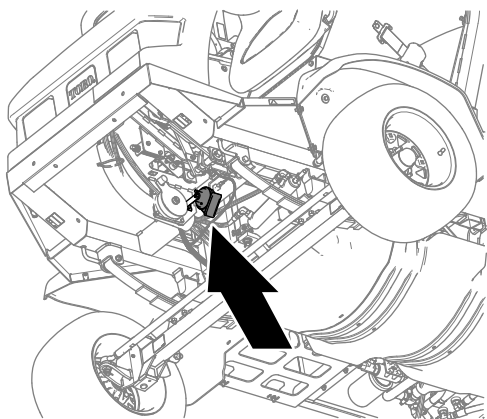
## Montere hornet

Deler som er nødvendige for dette trinnet:

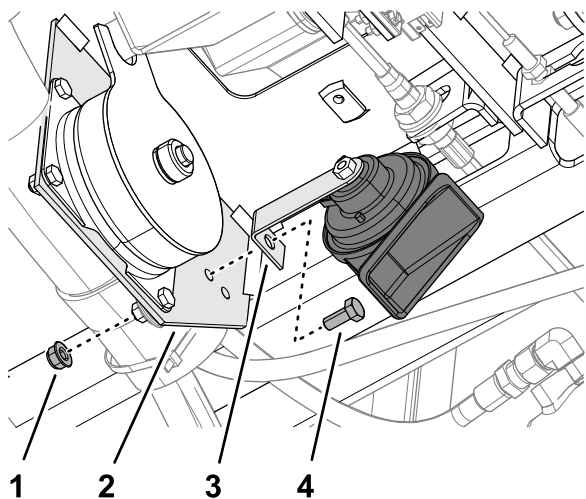
1	Horn
1	Hodeskrue (5/16 x 3/4 tomme)
1	Flenslåsemutter (5/16 tomme)

### Prosedyre

1. Monter hornbraketten til clutchplaten (Figur 10) med en hodeskrue (5/16 x 3/4 tomme) og en flenslåsemutter (5/16 tomme).



g348995



Figur 10

g348987

- |                                 |                                 |
|---------------------------------|---------------------------------|
| 1. Flenslåsemutter (5/16 tomme) | 3. Brakett (horn)               |
| 2. Clutchplate                  | 4. Hodeskrue (5/16 x 3/4 tomme) |

- 
2. Stram flenslåsemutteren til 19,78–25,42 Nm.

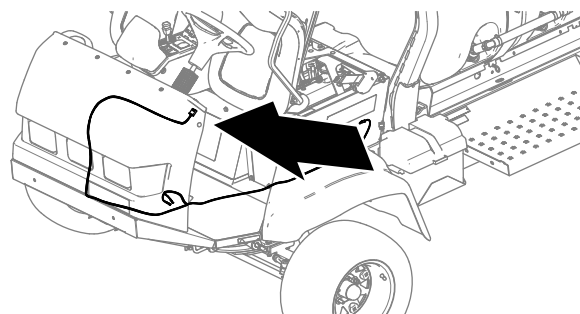
# 5

## Montere settledningssatsen

Deler som er nødvendige for dette trinnet:

6	Kabelsnor
---	-----------

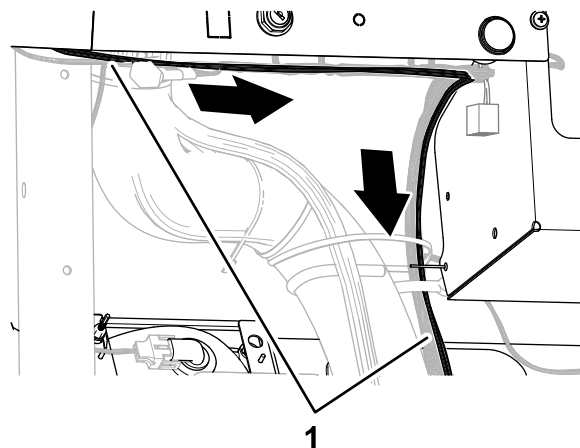
## Ruting av ledningssatsen gjennom gulvet



Figur 11

g349080

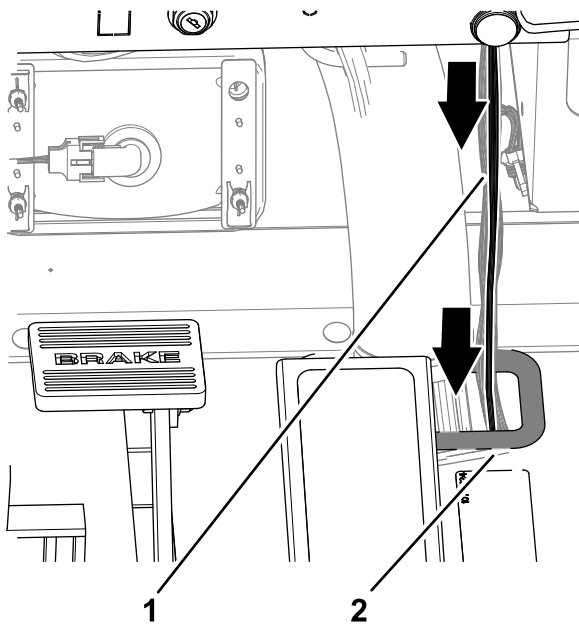
1. Før settledningssatsen over bunnen av instrumentpanelet og ned langs maskinledningssatsen (Figur 12).



Figur 12

g349079

1. Settets ledningssats
2. Før settledningssatsen gjennom gummitetningen i gulvplaten (Figur 12).



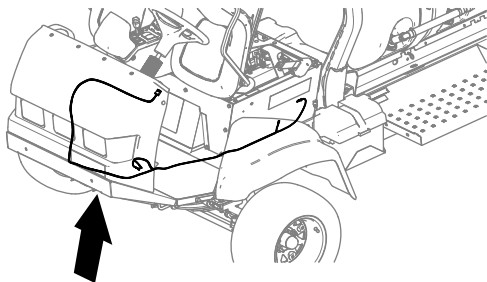
**Figur 13**

g349078

1. Settets ledningssats
2. Gummitetning (gulvplate)

3. Fest settledningssatsen til maskinledningssatsen med to kabelfester.

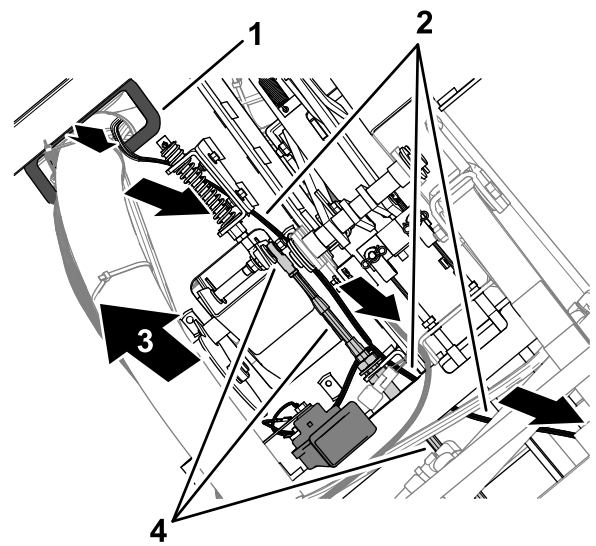
## Koble ledningsnett til hornet



**Figur 14**

g351629

1. Før settledningssatsen bakover langs trekkontrollkabelen (Figur 15).

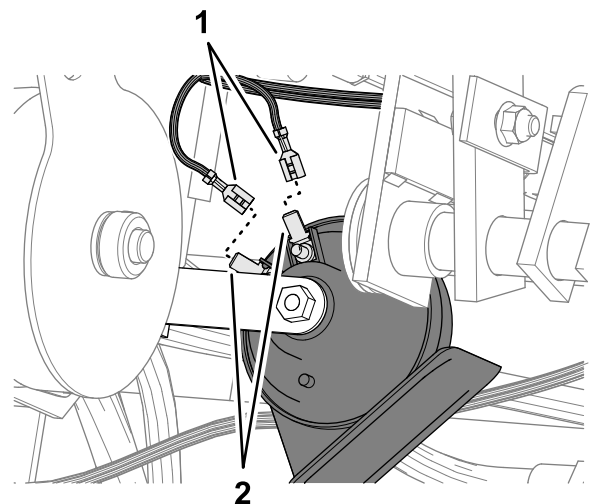


**Figur 15**

g349095

1. Gulvplategummitetning
2. Settets ledningssats
3. Foran på maskinen
4. Trekkontrollkabel

2. Før de to ledningene med spadeterminalsokler til hornet (Figur 16).



**Figur 16**

g349092

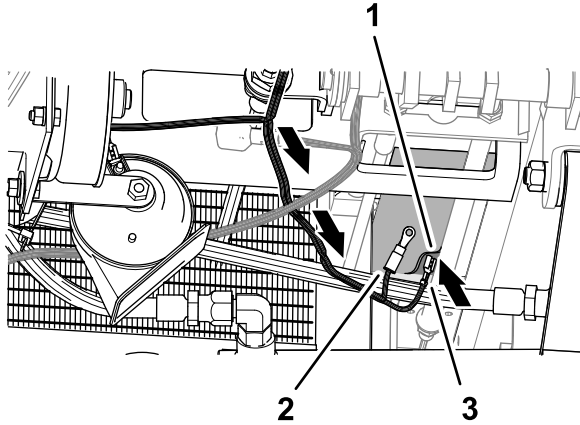
1. Spadeterminalsokler (HORN + eller HORN - Settledningssats)
2. Spadeterminaler (horn)

3. Koble sokkelterminalene merket HORN + og HORN - inn i spadeterminalene (Figur 16).

**Merk:** Begge ledningssokkelterminalene kan kobles til begge hornterminalene.

## Ruting av ledningssatsen til det elektriske panelet

1. På venstre side av radiatoren, før koblinger merket OPTIONS POWER (STRØMALTERNATIVER) og HORN GROUND (JORDING HORN) på settledningssatsen opp og bakover, og skyv kontaktene gjennom de overlappende skumblokkene (Figur 17).

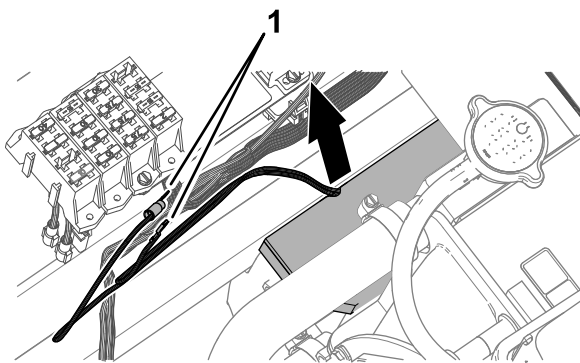


Figur 17

g351608

- |   |  |
|---|--|
| 1. Overlappende skumblokker                           | 3. Kontakt (merket HORN GROUND (JORDING HORN)) |
| 2. Kobling (merket OPTIONS POWER (STRØMALTERNATIVER)) |  |

2. Fest settledningssatsen til chassiset med to kabelfester.
3. Trekk settledningssatsen mot sikringsblokken som vist i Figur 18.



Figur 18

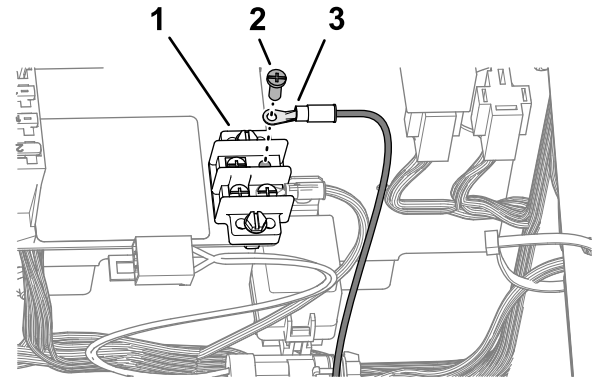
g351609

1. Koblinger (merket OPTIONS POWER (STRØMALTERNATIVER) og HORN GROUND (JORDING HORN))

## Koble settledningssatsen til jordingsblokken og sikringsblokken

Deler levert av kunden: Sikring (10 A) – hurtigvirkende ATC/ATO-knivtype

1. Fjern en terminalskruer fra jordingsblokken (Figur 19).

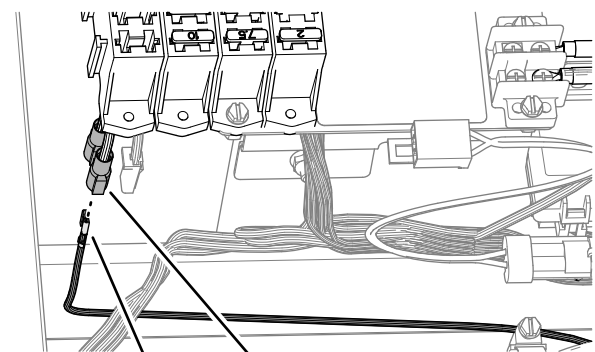


Figur 19

g349094

- |  |                |
|--|----------------|
| 1. Jordingsblokk   | 3. Klemmeskrue |
| 2. Ringklemme (merket HORN GROUND (JORDING HORN) – settledningssats) |                |

2. Fest ringklemmen merket HORN GROUND (JORDING HORN) på settledningssatsen til jordingsblokken med terminalskruen (Figur 19).
3. Koble den isolerte spadekonnektoren merket OPTIONS POWER (STRØMALTERNATIVER) til sikringsblokken inn i spadeterminalen merket HORN POWER (JORDING HORN) på settledningssatsen (Figur 20).

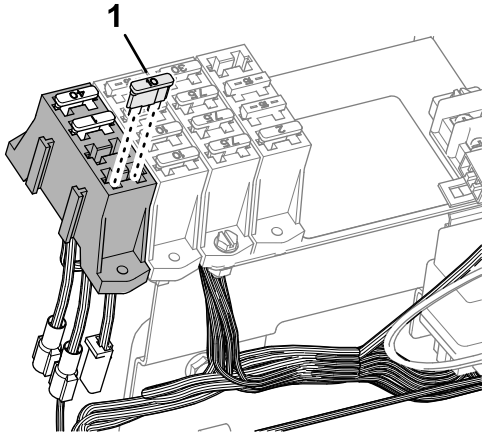


Figur 20

g349093

- |   |  |
|---|--|
| 1. Spadeterminal (merket HORN POWER – settledningssats) | 2. Isolert spadekonnektor (merket OPTIONS POWER (STRØMALTERNATIVER) – sikringsblokk) |
|---|--|

4. Fest settledningsssatsen til maskinledningssatsen med to kabelfester.
5. Sett inn sikringen (10 A) i sporet på sikringsblokken for OPTIONS POWER (STRØMALTERNATIVER) kobling (Figur 21).



Figur 21

g349323

1. Sikring (10 A)

6. Fest settledningsssatsen til maskinledningssatsen med to kabelfester.
7. Roter setet nedover.

# 6

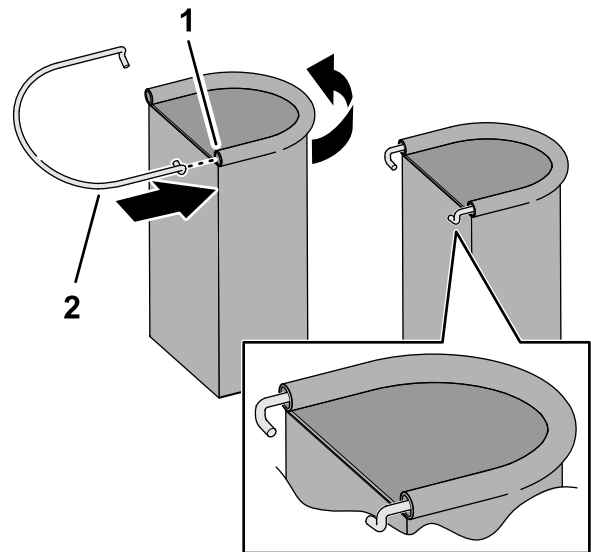
## Montere oppbevaringsposen for personlig verneutstyr

Deler som er nødvendige for dette trinnet:

1	Oppbevaringspose for personlig verneutstyr
1	Bøylestang
1	Monteringsbrakett
1	U-bolt
2	Flenslåsemutter (3/8 tomme)

### Prosedyre

1. Sett inn en bøylestang i hylsen for oppbevaringsposen for personlig verneutstyr, som vist i Figur 22.



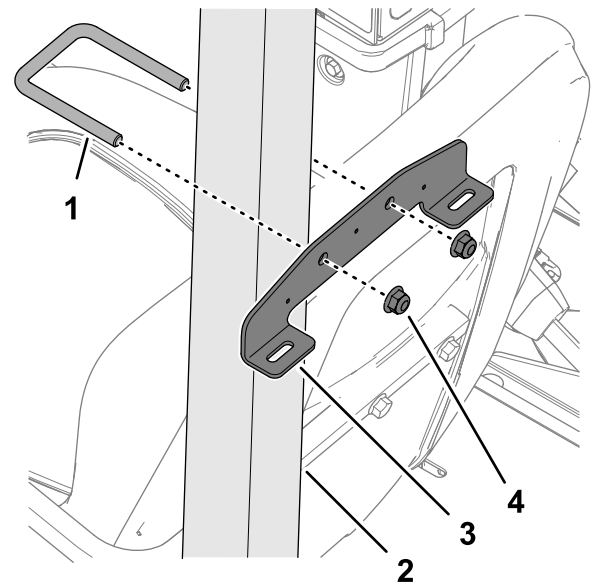
Figur 22

g361783

1. Bøylestang
2. Hylse (oppbevaringspose for personlig verneutstyr)

2. Monter monteringsbraketten på veltebøylelerøret (Figur 23) med en U-bolt og to flenslåsemuttere (3/8 tomme).

**Merk:** Påse at brakettplasseringen ikke dekker veltebøylemerkene.

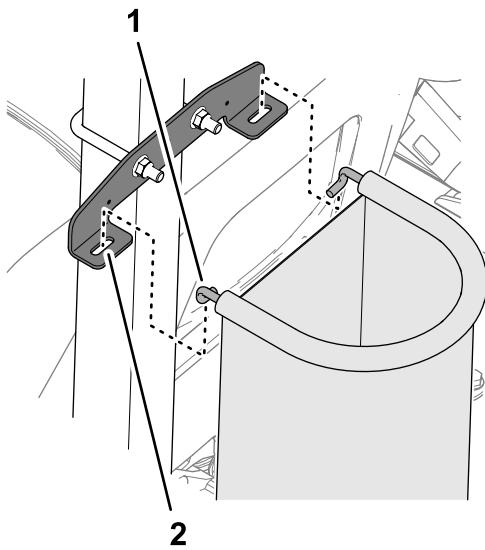


Figur 23

g366051

1. U-bolt
2. Veltebøylelerør
3. Monteringsbrakett
4. Flenslåsemutter (3/8 tomme)

3. Sett krokene på bøylestangen inn i sporene i monteringsbraketten (Figur 24).



Figur 24

g366052

1. Krok (bøylestang)      2. Spor (monteringsbrakett)

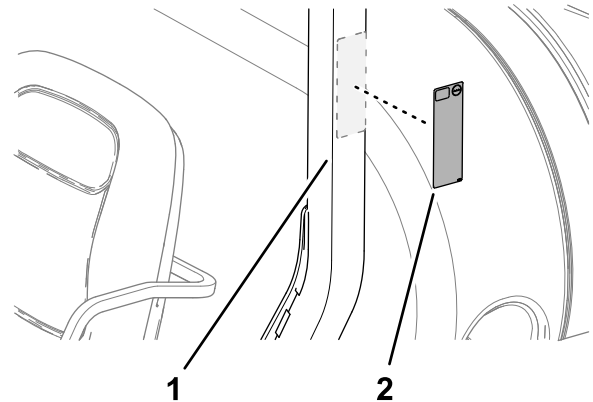
2. Rengjør rammerøret til bommen i området som ble målt i trinn 1.
- Merk:** Sørg for at røroverflaten er fri for smuss, fett eller annet fremmedmateriale.
3. Fjern baksiden fra merke for sammenleggbar bom (104-8904), og fest det på rammerøret til bommen (Figur 25).
4. Gjenta trinnene 1 til 3 på den andre bommen.

## Påfør CE-varselmerket

Påfør tankinnholdplate-merke (119-9434) på veltebeskyttelsesstang for installasjon.

**Merk:** Den magnetiske baksiden av innholdplate-merke gjør det mulig å feste den til alle jernholdige metalloverflater.

Plasser tankinnholdsplate-merke på veltebøylen bak førerisetet.



Figur 26

g349260

1. Veltebøyle      2.

# 7

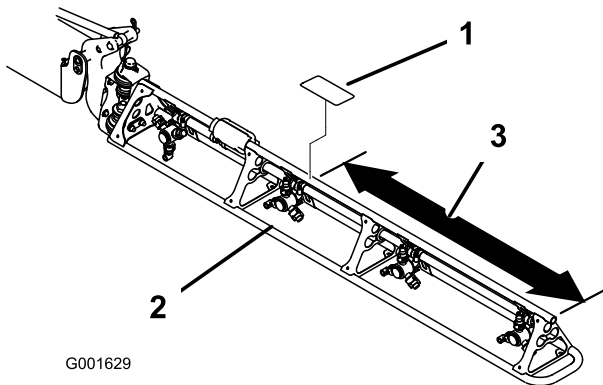
## Montere merkene

Deler som er nødvendige for dette trinnet:

2	Merke for sammenleggbar bom (104-8904)
1	Tankinnholdplate-merke (119-9434)
1	Forskriftsmerke

## Påfør merke for sammenleggbar bom

1. Mål fra enden av bommene som vist i Figur 25.



G001629

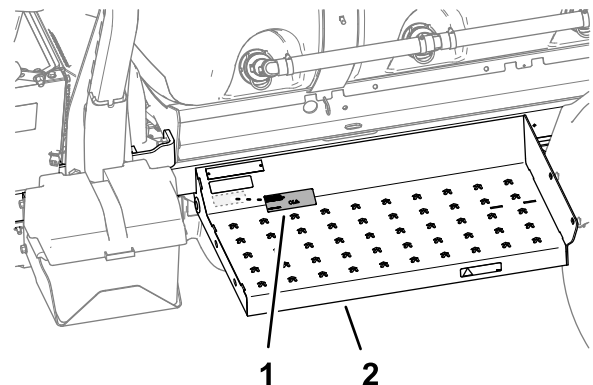
Figur 25

g001629

1. Merke for sammenleggbar bom (104-8904)      3. Mål 90 cm  
2. Bom

## Påfør forskriftsmerke

1. Rengjør overflaten på trinnet under modellserienummerplaten og utslippsmerke.



Figur 27

g349263

1. Forskriftsmerke      2. Trinn

2. Fjern baksiden av forskriftsmerke, og fest det til trinnet.
3. Fest forskriftsmerke under utslippsmerke.



**Count on it.**