



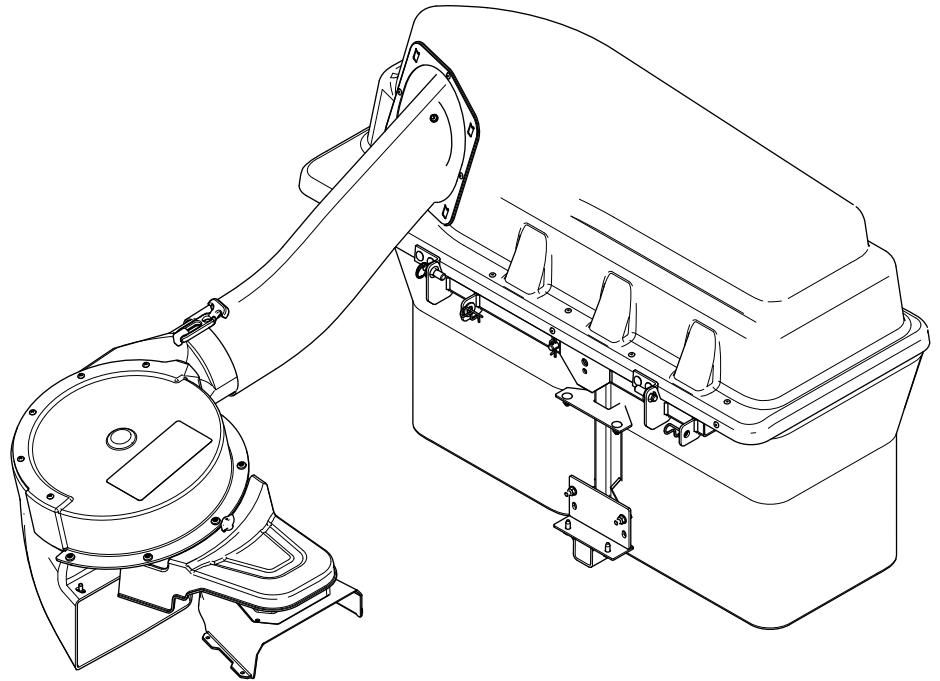
Count on it.

Käyttöopas

**E-Z Vac™ -kaksoiskerääjäkoko-
naisuus**

Paikallaan kääntyvä TITAN®-ajoleikkuri

Mallinro: 79346—Sarjanro: 400000000 tai suurempi



⚠ VAARA

KALIFORNIA

Lakiesityksen 65 mukainen varoitus

Tämän tuotteen käyttäminen voi altistaa kemikaaleille, jotka Kalifornian osavaltion tietojen mukaan aiheuttavat syöpää, synnynnäisiä epämuodostumia tai muuta lisääntymiseen liittyvää haittaa.

Tässä käyttöoppaassa esiintyvä varoitusmerkintä (Kuva 2) ilmaisee vaaratilannetta, josta saattaa olla seurauksena vakava tapaturma tai jopa kuolema, jos suositellut varotoimenpiteet laiminlyödään.



Kuva 2

g000502

1. Varoitusmerkintä

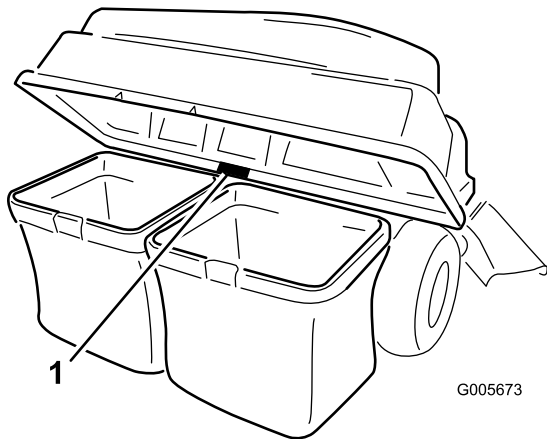
Tässä käyttöoppaassa käytetään kahta termiä tietojen korostamiseksi. **Tärkeää** kiinnittää huomiota mekaanisiin erikoistietoihin ja **Huomautus** korostaa erityishuomion ansaitsevia yleistietoja.

Johdanto

Lue nämä tiedot huolellisesti, jotta oppisit käyttämään ja huoltamaan laitetta asianmukaisesti sekä välttämään tapaturmia ja tuotevaurioita. Olet itse vastuussa tuotteen asianmukaisesta ja turvallisesta käytöstä.

Käy osoitteessa www.Toro.com, jos tarvitset tuoteturvallisuuteen ja käyttökoulutukseen liittyviä materiaaleja, tietoja lisävarusteista tai lähimmästä jälleenmyyjästä tai haluat rekisteröidä tuotteesi.

Aina kun tarvitset huoltoa, alkuperäisiä Toro-varaosia tai lisätietoja, ota yhteys valtuutettuun huoltoliikkeeseen tai Toron asiakaspalveluun. Ota tällöin tuotteen malli- ja sarjanumerot valmiiksi esiin. Kuva 1 näyttää laitteen malli ja sarjanumeron sijainnin. Kirjoita numerot annettuun tilaan.



G005673

g005673

Kuva 1

1. Malli- ja sarjanumeron sijainti

Mallinro: _____

Sarjanro: _____

Sisältö

Turvaohjeet	3
Hinausturvallisuus	3
Turva- ja ohjetarrat	4
Käyttöönotto	5
1 Koneen valmistelu	6
2 Painon asennus	6
3 Suuntaimen ja hihnan suojuksen irrotus	7
4 Levittimen ja puhaltimen tukikannattimen asennus	8
5 Hihnapyörästön, hihnan suojuksen ja olkatapin asennus	10
6 Lisälaitteen kiinnitysrungon asennus	10
7 Lukitsintangon asennus	12
8 Kerääjän yläosan asennus	12
9 Kerääjän yläosan asennus	13
10 Puhallinkokoonpanon asennus	14
11 Puhaltimen hihnan ja moottoroidun kerääjän suojuksen asennus	15
12 Heittoputkien asennus	16
Käyttö	18
Ruohonkeräimien tyhjennys	19
Tukosten poisto kerääjästä	20
Kerääjän irrotus	20
Käyttövihjeitä	20
Kunnossapito	22
Kunnossapitotaulukko	22
Valmistelu huoltoa varten	22
Suojuksen säleikön puhdistus	22
Kerääjän ja keräinten puhdistus	23
Puhaltimen hihnan tarkistus	23
Puhaltimen hihnan vaihto	23
Kerääjän tarkastus	23
Leikkurin terien tarkistus	24
Varastointi	24
Kerääjäkokoonpanon varastointi	24
Vianetsintä	25

Turvaohjeet

- Tutustu laitteen turvallisen käytön ohjeisiin, ohjauslaitteisiin ja turvamerkintöihin.
- Ole erityisen varovainen käyttäessäsi ruohonkerääjiä tai muita lisälaitteita. Ne voivat vaikuttaa koneen käyttöominaisuuksiin ja vakauteen.
- Konetta voidaan vakauttaa lisäämällä tai irrottamalla pyöräpainoja tai vastapainoja valmistajan suositusten mukaisesti.
- Älä käytä ruohonkerääjää jyrkillä rinteillä. Painava ruohonkerääjä saattaa aiheuttaa hallinnan menettämisen tai koneen kaatumisen.
- Hidasta ja ole erityisen varovainen rinteillä. Aja rinteillä suositeltuun suuntaan. Nurmiolosuhteet voivat heikentää koneen vakautta. Ole erittäin varovainen käyttäessäsi konetta pudotusten lähellä.
- Liiku rinteillä hitaasti ja vähän kerrallaan. Älä muuta nopeutta, suuntaa tai käännön jyrkkyyttä äkillisesti.
- Ruohonkerääjä voi estää näkymän taakse. Ole erityisen varovainen peruuttaessasi.
- Ole varovainen lastatessasi konetta perävaunuun tai kuorma-autoon.
- Älä käytä konetta, jos heittokanavan suuntain on ylhäällä tai irrotettu tai jos sitä on muunneltu, ellei ruohonkerääjä ole käytössä.
- Pidä kädet ja jalat poissa liikkuvista osista. Älä tee säätöjä moottorin ollessa käynnissä.
- Pysäytä kone tasaiselle maalle, vapauta käytöt, kiilaa pyörät ja sammuta moottori aina ennen kuin poistut käyttäjän paikalta, myös ruohonkerääjän tyhjennystä tai suppilon tukoksen poistamista varten.
- Jos irrotat ruohonkerääjän, muista asentaa heittokanavan suuntain tai suojuus, jos se irrotettiin ruohonkerääjän asentamista varten. Älä käytä leikkuria ilman, että koko ruohonkerääjä tai suuntain on paikoillaan.
- Sammuta moottori ennen ruohonkerääjän irrottamista tai tukoksen poistamista suppilosta.
- Älä jätä ruohonkerääjään ruohoa pitkäksi aikaa.
- Ruohonkerääjän osat ovat kuluvia, vaurioituvia ja heikentyviä osia, mistä syystä esineet voivat sinkoilla tai käyttäjä voi altistua liikkuville osille. Tarkista osat säännöllisesti ja vaihda tarvittaessa valmistajan suositteliin osiin.
- Noudata valmistajan suosituksia, jotka koskevat hinattavien laitteiden painoa ja rinteillä vetämistä.
- Älä koskaan anna lasten tai muiden henkilöiden olla hinattavan laitteen sisällä tai päällä.
- Rinteissä hinattavan laitteen paino voi johtaa pidon menetykseen ja ajoneuvon hallinnan menetykseen. Vähennä hinattavan laitteen painoa ja hidasta vauhtia.
- Pysäytysmatka kasvaa hinatun kuorman painon kasvaessa. Aja hitaasti ja varaa pysähtymiseen lisää etäisyyttä.
- Tee leveitä käännöksiä, jotta lisälaite ei koskettaisi konetta.
- Älä hinaa kuormaa, joka painaa enemmän kuin hinaava kone.

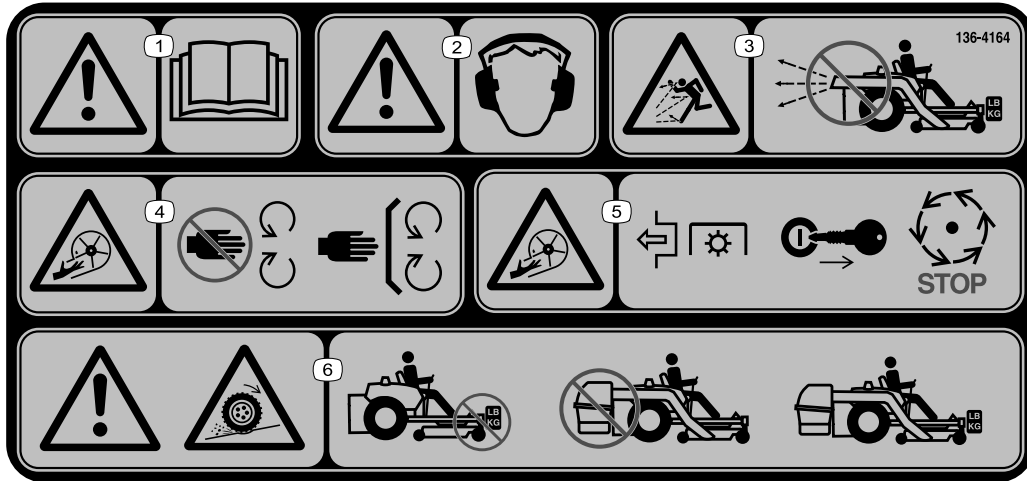
Hinausturvallisuus

- Älä kiinnitä hinattavaa laitetta muualle koneeseen kuin vetokoukkuun.

Turva- ja ohjetarrat



Turva- ja ohjetarrat on sijoitettu hyvin näkyville paikoille mahdollisten vaara-alueiden lähetyville. Korvaa vioittuneet tai kadonneet tarrat uusilla.



136-4164

decal136-4164

1. Vaara: lue käyttöopas.
2. Vaara: käytettävä kuulosuojaimia.
3. Esineiden sinkoutumisvaara: älä käytä puhallinta, jos järjestelmää ei ole asennettu ja lukittu paikoilleen kokonaisuudessaan.
4. Loukkaantumisvaara, siipipyörä: pysy etäällä liikkuvista osista ja pidä kaikki suojukset ja suojalevyt paikoillaan.
5. Loukkaantumisvaara, siipipyörä: vapauta voimanulosotto (PTO), irrota virta-avain ja odota, kunnes kaikki liikkuvat osat ovat pysähtyneet.
6. Pidon menetyksen vaara: Älä käytä vain vastapainot asennettuina. Älä käytä vain E-Z Vac asennettuna. Käytä vain, kun sekä E-Z Vac että vastapainot on asennettu.



109-6809

decal109-6809

1. Käsien ruhjoutumisvaara: Älä irrota koko kerääjää koneesta. Avaa kerääjän yläosa ja irrota sitten keräimet kerääjästä. Älä irrota kerääjän yläosaa, kun se on suljettu. Avaa kerääjän yläosa ensin ja irrota se sitten.

⚠ WARNING: Cancer and Reproductive Harm - www.P65Warnings.ca.gov.
For more information, please visit www.tccoCAProp65.com

133-8061

decal133-8061

133-8061

Käyttöönotto

Irralliset osat

Tarkista alla olevasta taulukosta, että kaikki osat on toimitettu.

Ohjeet	Kuvaus	Määrä	Käyttökohde
1	Mitään osia ei tarvita	–	Koneen valmistelu.
2	Painon kannatin Painon kannattimen vasemmanpuoleinen kiinnike Painon kannattimen oikeanpuoleinen kiinnike Kahvallinen paino – 16 kg Tukitanko Pultti ($\frac{3}{8} \times 1\frac{1}{4}$ tuumaa) Laippamutteri ($\frac{3}{8}$ tuumaa) Lukkopultti ($\frac{3}{8} \times 1$ tuumaa) Itsekierteittävä pultti ($\frac{5}{16} \times \frac{3}{4}$ tuumaa)	1 1 1 1 1 2 4 2 2	Asenna paino.
3	Mitään osia ei tarvita	–	Suuntaimen ja hihnan suojuksen irrotus
4	Puhaltimen tukikannatin Litteäkantainen kuusioruuvi ($\frac{3}{8} \times \frac{3}{4}$ tuumaa) Levitin Lukkopultti ($\frac{5}{16} \times \frac{3}{4}$ tuumaa) Laippamutteri ($\frac{5}{16}$ tuumaa)	1 2 1 4 4	Levittimen ja puhaltimen tukikannattimen asennus
5	Hihnapyörästö Hihnan suojus	1 1	Hihnapyörästön ja hihnan suojuksen asennus
6	Vakautuskannatin Lukkopultti ($\frac{5}{16} \times \frac{3}{4}$ tuumaa) Lukkomutteri ($\frac{5}{16}$ tuumaa) Itsekierteittävä ruuvi ($\frac{5}{16} \times \frac{3}{4}$ tuumaa) Pultti ($\frac{5}{16} \times 1$ tuumaa) Kääntörunko Sokka Tanko Aluslaatta	1 2 4 2 2 1 2 2 2	Lisälaitteen kiinnitysrungon asennus.
7	Lukitsintanko Sokka	1 1	Lukitsintangon asennus
8	Kerääjän yläosa Kerääjän säleikkö Sokka	1 1 2	Kerääjän yläosan asennus
9	Ruohonkeräin	2	Kerääjän yläosan asennus
10	Puhallinkokoonpano	1	Puhallinkokoonpanon asennus.
11	Moottoroidun kerääjän suojus Puhaltimen hihna	1 1	Puhaltimen hihnan ja moottoroidun kerääjän suojuksen asennus

Ohjeet	Kuvaus	Määrä	Käyttökohde
12	Ylempi putki	1	Heittoputkien asennus.
	Ruuvi ($\frac{1}{4} \times \frac{3}{4}$ tuumaa)	2	
	Aluslaatta ($\frac{1}{4}$ tuumaa)	2	
	Lukkomutteri ($\frac{1}{4}$ tuumaa)	2	
	Alempi putki	1	

Koneen vasen ja oikea puoli määritellään normaalista käyttöasennosta käsin.

1

Koneen valmistelu

Mitään osia ei tarvita

Ohjeet

Valmistele kone puhaltimen ja viimeistelysarjan kiinnittämistä varten suorittamalla seuraavat toimenpiteet.

1. Pysäköi kone tasaiselle alustalle.
2. Vapauta teräkytkin, kytke seisontajarru ja siirrä liikkeenohjausvivut ulospäin LUKITTU VAPAA-asentoon.
3. Sammuta moottori ja irrota virta-avain.
4. Varmista ennen koneen parissa työskentelyä, että koneen liikkuminen on estetty.
5. Korjaa kaikki leikkuupöydän taipuneet tai vahingoittuneet alueet ja asenna mahdolliset puuttuvat osat.
6. Puhdista koneen leikkuupöytä ja takaosa roskista asennuksen helpottamiseksi.

2

Painon asennus

Vaiheeseen tarvittavat osat:

1	Painon kannatin
1	Painon kannattimen vasemmanpuoleinen kiinnike
1	Painon kannattimen oikeanpuoleinen kiinnike
1	Kahvallinen paino – 16 kg
1	Tukitanko
2	Pultti ($\frac{3}{8} \times 1\frac{1}{4}$ tuumaa)
4	Laippamutteri ($\frac{3}{8}$ tuumaa)
2	Lukkopultti ($\frac{3}{8} \times 1$ tuumaa)
2	Itsekierteittävä pultti ($\frac{5}{16} \times \frac{3}{4}$ tuumaa)

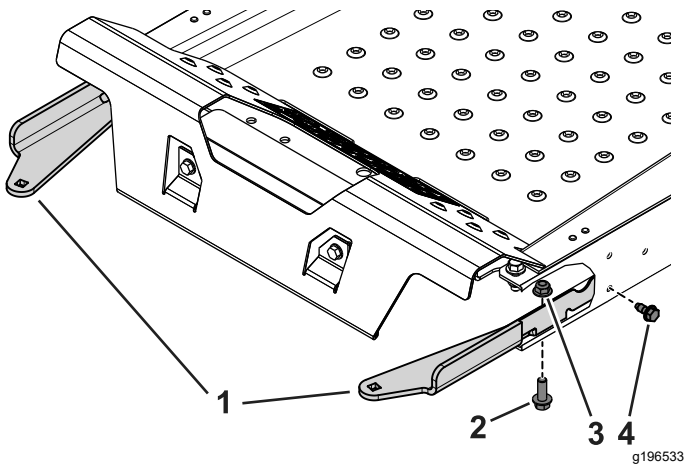
Ohjeet

VAROITUS

Kerääjä muuttaa koneen painojakaumaa. Jos konetta käytetään ilman etupainoja, siitä voi tulla epävaka, ja seurauksena voi olla ohjattavuuden menetys.

Varmista ennen kerääjällä varustetun koneen käyttöä, että etupainot on asennettu siihen oikein.

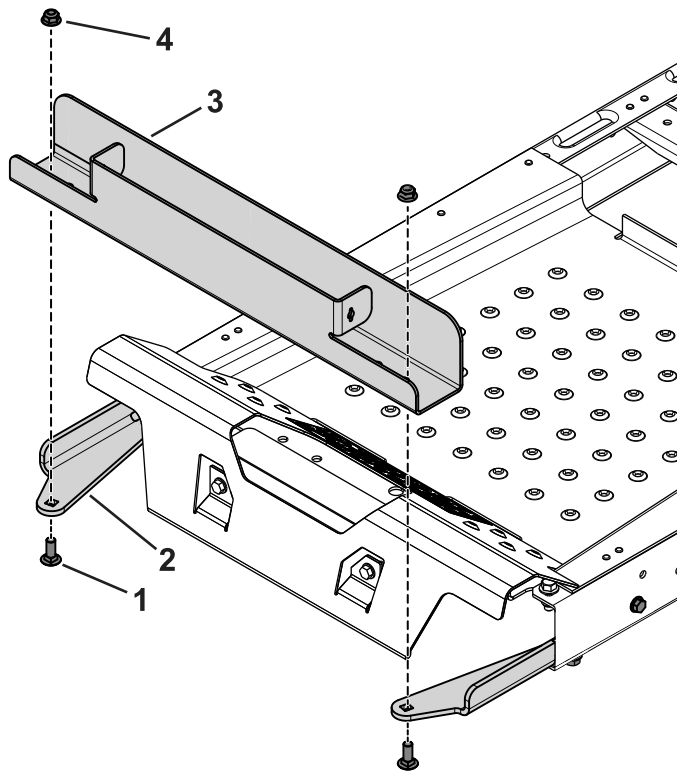
1. Irrota vanha pultti ja mutteri alustan vasemmalta ja oikealta puolelta kohdista, joihin asennetaan painojen kannattimien kiinnikkeet.
2. Kiinnitä painojen kannattimien vasemman- ja oikeanpuoleiset kiinnikkeet koneeseen kahdella itsekierteittävällä pultilla ($\frac{5}{16} \times \frac{3}{4}$ tuumaa), kahdella pultilla ($\frac{3}{8} \times 1\frac{1}{4}$ tuumaa) ja laippamuttereilla ($\frac{3}{8}$ tuumaa) (Kuva 3).



Kuva 3
Leikkauskuva

- | | |
|---|--|
| 1. Painojen kannattimien kiinnikkeet | 3. Laippamutteri ($\frac{3}{8}$ tuumaa) |
| 2. Pultti ($\frac{3}{8} \times 1\frac{1}{4}$ tuumaa) | 4. Itsekierteittävä pultti ($\frac{5}{16} \times \frac{3}{4}$ tuumaa) |

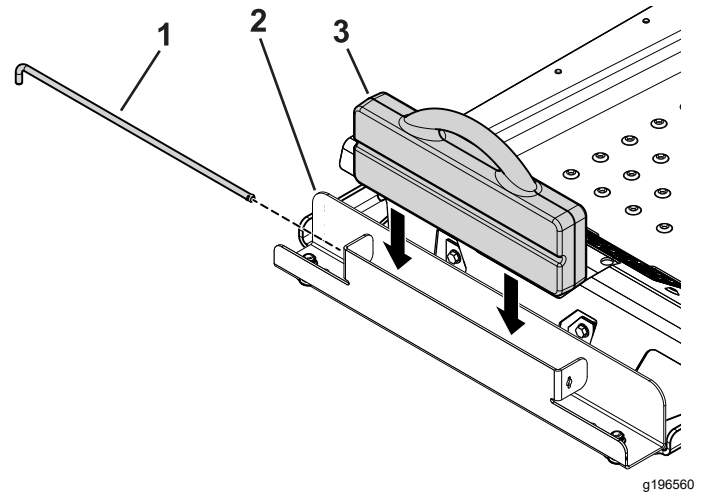
3. Kiinnitä painon kannatin kiinnikkeisiin kahdella lukkopultilla ($\frac{3}{8} \times 1$ tuumaa) ja laippamuttereilla (Kuva 4).



Kuva 4

- | | |
|---|--|
| 1. Lukkopultti ($\frac{3}{8} \times 1$ tuumaa) | 3. Painon kannatin |
| 2. Painon kannattimen kiinnike | 4. Laippamutteri ($\frac{3}{8}$ tuumaa) |

4. Aseta kahvallinen paino painon kannattimeen niin, että uritettu puoli osoittaa koneen etuosaan päin (Kuva 5).



Kuva 5

- | | |
|--------------------|----------------------|
| 1. Tukitanko | 3. Kahvallinen paino |
| 2. Painon kannatin | |

5. Aseta tukitanko kannattimeen ja kierrä se lukittuun asentoon (Kuva 5).

Tärkeää: Irrota kahvallinen paino aina, kun irrotat kerääjän.

3

Suuntaimen ja hihnan suojuksen irrotus

Mitään osia ei tarvita

Ohjeet

VAARA

Jos heittoaukko ei ole peitossa, kone saattaa singota esineitä käyttäjän tai sivullisten suuntaan, mistä voi olla seurauksena vakava tapaturma. Seurauksena voi olla myös kosketus terään.

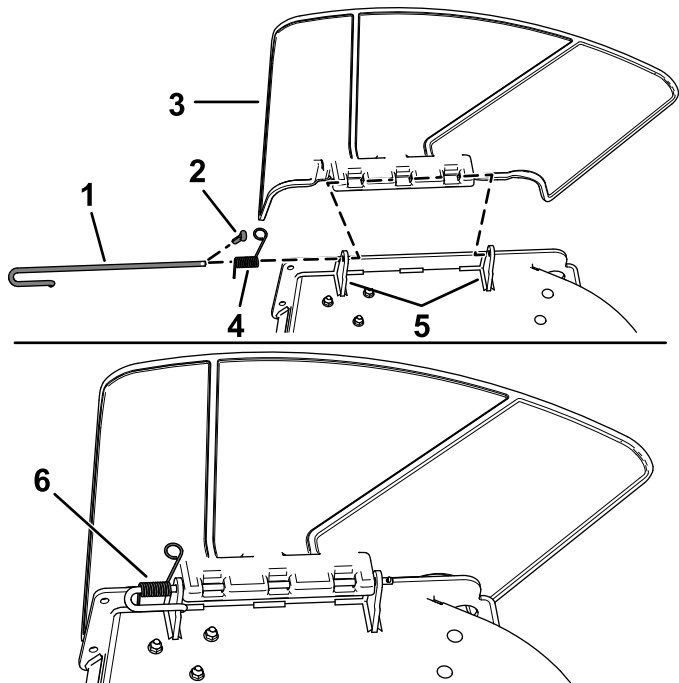
Älä käytä ruohonleikkuria ilman leikkuujätelevyä, heittokanavan suuntainta tai ruohonkeräysjärjestelmää.

Tarkista suuntain vaurioiden varalta aina ennen käyttöä. Vaihda vaurioituneet osat ennen käyttöä.

1. Irrota jousi suuntaimen kannakkeen lovesta ja irrota sokka (vain CE-mallit), liu'uta tanko

pois hitsatuista leikkuupöydän kannattimista, jousesta ja heittokanavan suuntaimesta (Kuva 6).

Huomaa: Suppilon ulkonäkö voi poiketa kuvassa esitetystä.



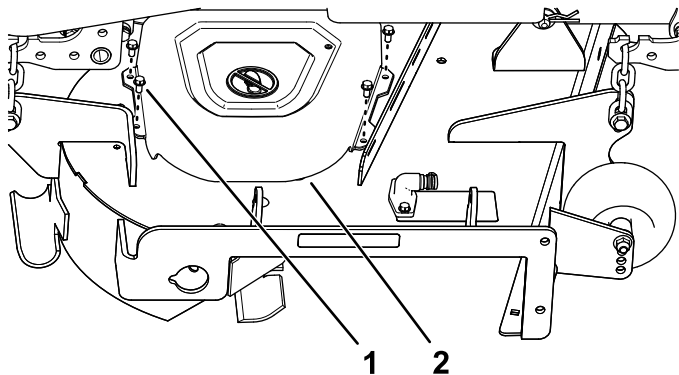
Kuva 6

g190642

- | | |
|---------------------------|------------------------------|
| 1. Tanko | 4. Jousi |
| 2. Sokka (vain CE-mallit) | 5. Leikkuupöydän kannattimet |
| 3. Suuntain | 6. Tankoon asennettu jousi |

2. Irrota suuntain (Kuva 6).
3. Irrota neljä ruuvia ($\frac{1}{4} \times \frac{1}{2}$ tuumaa), joilla oikeanpuoleinen hihnan suojuus on kiinnitetty, ja irrota hihnan suojuus (Kuva 7).

Huomaa: Säilytä neljä ruuvia ($\frac{1}{4} \times \frac{1}{2}$ tuumaa) asennusta varten kohdassa 5 Hihnapyörästä, hihnan suojuksen ja olkatapin asennus (sivu 10).



Kuva 7

g200974

- | | |
|---|-------------------|
| 1. Ruuvi ($\frac{1}{4} \times \frac{1}{2}$ tuumaa) | 2. Hihnan suojuus |
|---|-------------------|

4

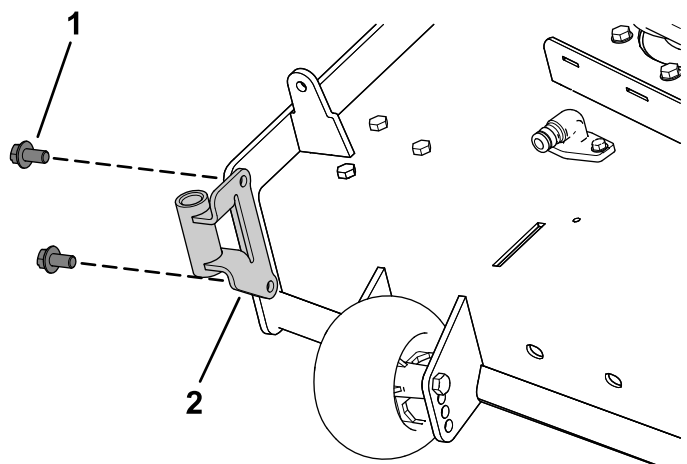
Levittimen ja puhaltimen tukikannattimen asennus

Vaiheeseen tarvittavat osat:

1	Puhaltimen tukikannatin
2	Litteäkantainen kuusioruuvi ($\frac{3}{8} \times \frac{3}{4}$ tuumaa)
1	Levitin
4	Lukkopultti ($\frac{5}{16} \times \frac{3}{4}$ tuumaa)
4	Laippamutteri ($\frac{5}{16}$ tuumaa)

Ohjeet

1. Asenna puhaltimen tukikannatin leikkuupöytään kahdella litteäkantaisella kuusioruuvilla ($\frac{3}{8} \times \frac{3}{4}$ tuumaa) kuvan mukaisesti (Kuva 8).



Kuva 8

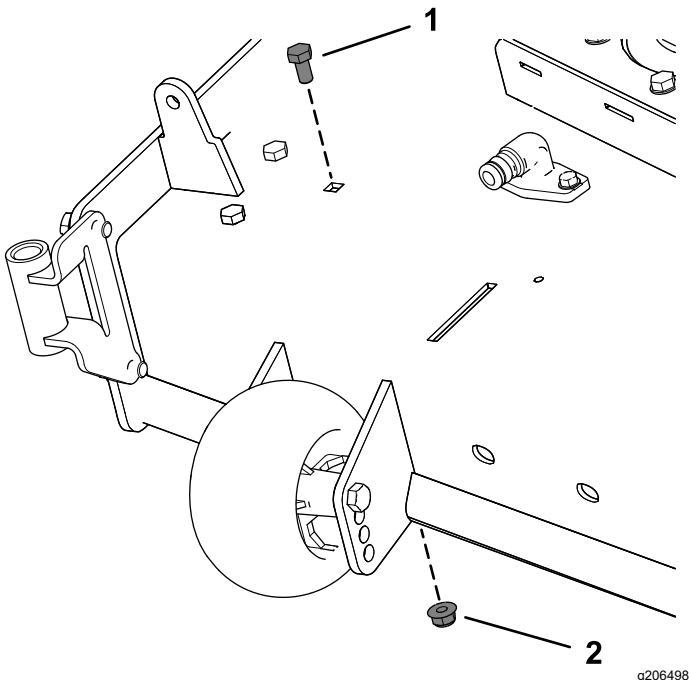
g201299

- | | |
|---|----------------------------|
| 1. Litteäkantainen kuusioruuvi ($\frac{3}{8} \times \frac{3}{4}$ tuumaa) | 2. Puhaltimen tukikannatin |
|---|----------------------------|

2. Irrota vanha pultti ja mutteri leikkuupöydästä (Kuva 9).

Tärkeää: 122 cm:n ja 152 cm:n leikkuupöydissä on vain yhdet irrotettavat pulkit ja mutterit.

137 cm:n leikkuupöydissä pultti ja mutteri on irrotettava kuvan mukaisesti (Kuva 9).



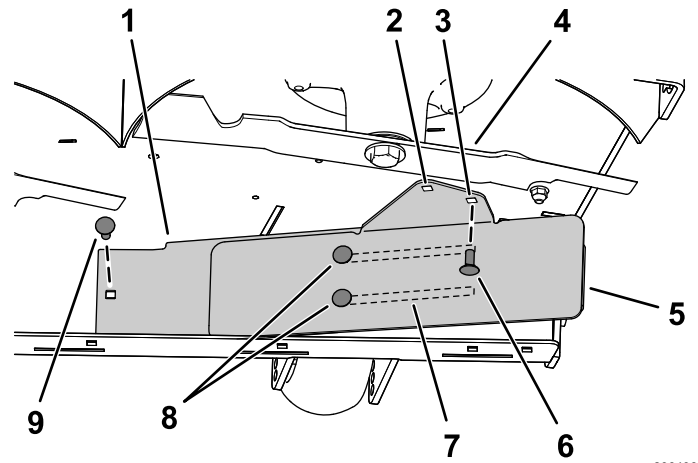
Kuva 9

1. Nykyinen pultti
2. Vanha mutteri

3. Kiinnitä levittimen vasen puoli lukkopultilla (5/16 × 3/4 tuumaa) ja laippamutterilla (5/16 tuumaa) kuvan mukaisesti (Kuva 10).
4. Löysää levittimen aukoissa olevat kaksi lukkopulttia (5/16 × 3/4 tuumaa) ja liu'uta levitin kohdalleen niin, että siinä oleva reikä on leikkuupöydän reiän kohdalla (Kuva 10).
5. Asenna levitin kuvan mukaisesti (Kuva 10).

Tärkeää: Varmista, että käytät oikeaa reikää levittimelle. Katso Kuva 10.

6. Kiristä levittimen aukoissa olevat kaksi lukkopulttia (5/16 × 3/4 tuumaa) (Kuva 10).



Kuva 10

Kuvassa 137 cm:n leikkuupöytä

1. Sisempi levitin
2. Reikä 122 cm:n ja 152 cm:n leikkuupöytien asennukseen.
3. Reikä 137 cm:n leikkuupöydän asennukseen.
4. Oikeanpuoleinen terä
5. Ulompi levitin
6. Kiinnitä lukkopultti (5/16 × 3/4 tuumaa) ja laippamutteri (5/16 tuumaa), kun olet liu'uttanut levittimen kohdalleen.
7. Levittimen aukot
8. Löysää nämä kaksi lukkopulttia (5/16 × 3/4 tuumaa) ja kaksi laippamutteria (5/16 tuumaa).
9. Asenna tämä lukkopultti (5/16 × 3/4 tuumaa) ja laippamutteri (5/16 tuumaa) ensin.

5

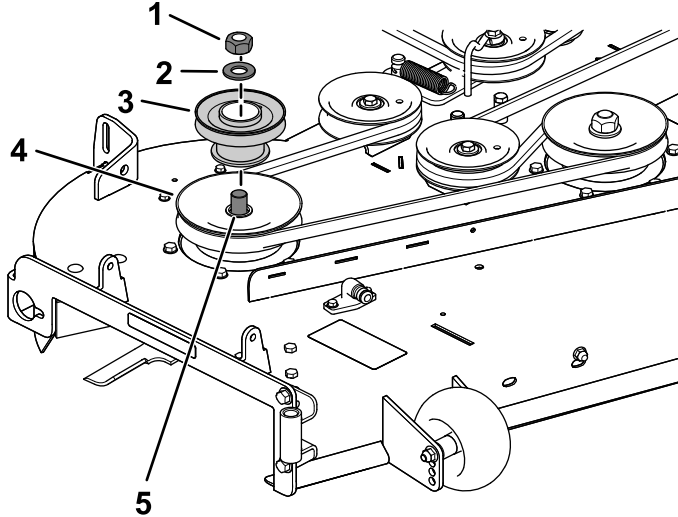
Hihnapyörästön, hihnan suojuksen ja olkatapin asennus

Vaiheeseen tarvittavat osat:

1	Hihnapyörästö
1	Hihnan suojus

Ohjeet

1. Irrota oikean leikkuupöydän hihnapyörän mutteri ja aluslaatta.
 2. Asenna hihnapyörästö oikeaan leikkuupöytään aiemmin irrotetuilla mutterilla ja aluslaatalla (Kuva 11).
- Tärkeää:** 122 cm:n leikkuupöydissä käytetään pientä puhaltimen hihnapyörää. 137 cm:n ja 152 cm:n leikkuupöydissä käytetään suurta puhaltimen hihnapyörää.
3. Kiristä mutteri momenttiin 136–149 N·m.



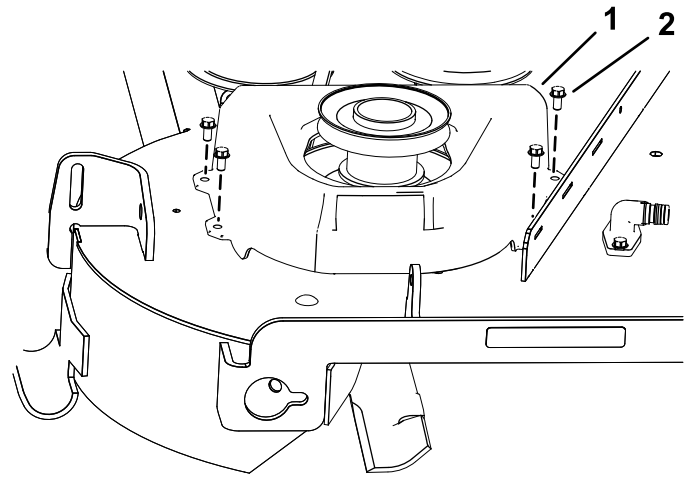
Kuva 11

Kuvassa 137 cm:n leikkuupöytä

g201880

- | | |
|------------------------------|------------------------------------|
| 1. Vanha hihnapyörän mutteri | 4. Entinen leikkuupöydän karapyörä |
| 2. Vanha aluslaatta | 5. Kara |
| 3. Puhaltimen hihnapyörä | |

4. Asenna uusi hihnan suojus hihnapyörästön päälle neljällä aiemmin irrotetulla ruuvilla ($\frac{1}{4} \times \frac{1}{2}$ tuumaa) kuvan mukaisesti (Kuva 12).



Kuva 12

g201435

1. Hihnan suojus
2. Ruuvi ($\frac{1}{4} \times \frac{1}{2}$ tuumaa)

6

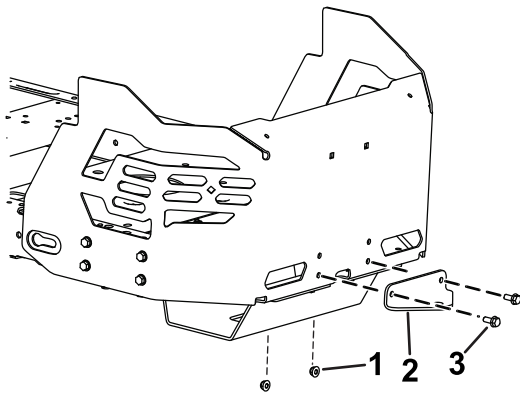
Lisälaitteen kiinnitysrungon asennus

Vaiheeseen tarvittavat osat:

1	Vakautuskannatin
2	Lukkopultti ($\frac{5}{16} \times \frac{3}{4}$ tuumaa)
4	Lukkomutteri ($\frac{5}{16}$ tuumaa)
2	Itsekierteittävä ruuvi ($\frac{5}{16} \times \frac{3}{4}$ tuumaa)
2	Pultti ($\frac{5}{16} \times 1$ tuumaa)
1	Kääntörunko
2	Sokka
2	Tanko
2	Aluslaatta

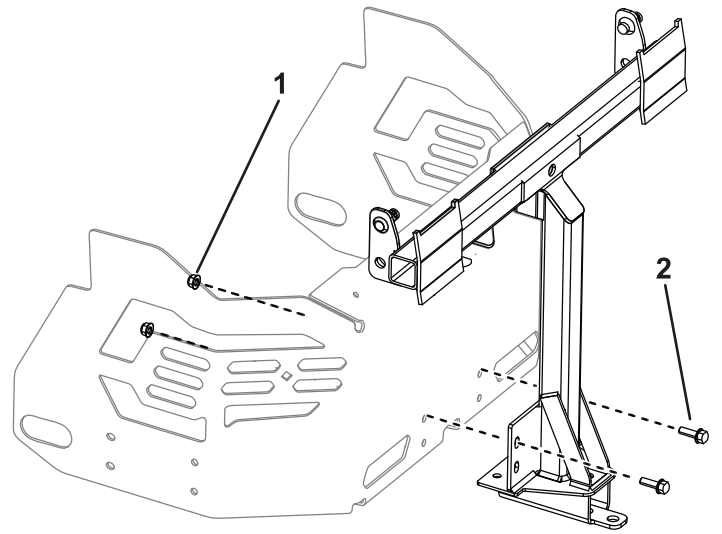
Ohjeet

1. Irrota kaksi vanhaa pulttia ja mutteria ja vanha vetokannatin moottorinsuojuksen pohjasta (Kuva 13).



Kuva 13

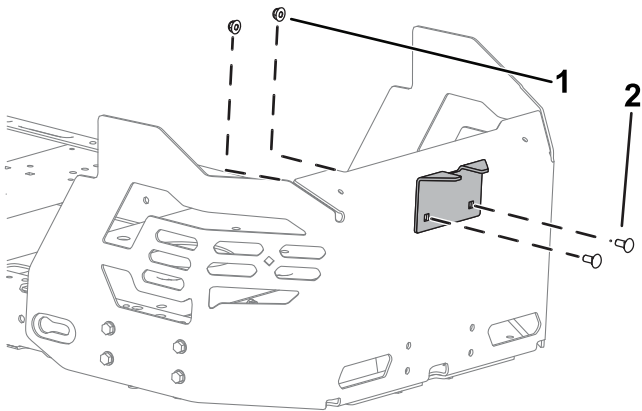
1. Mutteri
2. Vanha vetokannatin
3. Pultti



Kuva 15

1. Lukkomutteri (5/16 tuumaa)
2. Pultti (5/16 × 1 tuumaa)

2. Asenna vakautuskannatin moottorinsuojukseen kahdella lukkopultilla (5/16 × 3/4 tuumaa) ja kahdella lukkomutterilla (5/16 tuumaa) kuvan mukaisesti (Kuva 14).

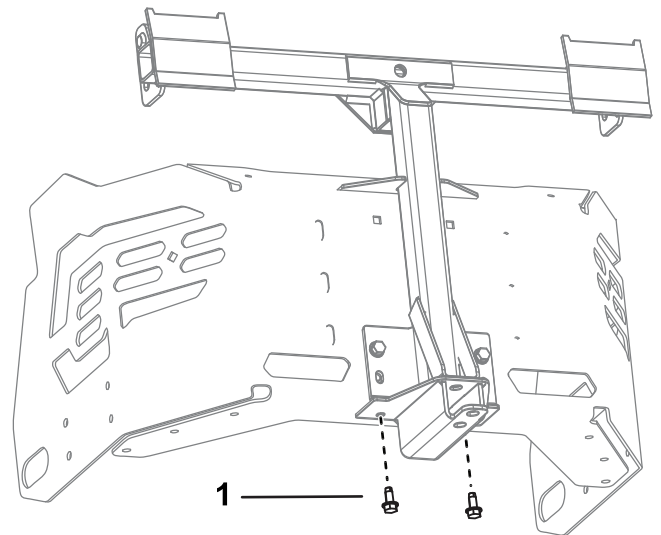


Kuva 14

1. Lukkomutteri (5/16 tuumaa)
2. Lukkopultti (5/16 × 3/4 tuumaa)

3. Irrota kaksi vanhaa itsekierteittävää ruuvia koneen rungon alaosasta (Kuva 16).
4. Asenna kääntörunko löyhästi koneen runkoon kahdella pultilla (5/16 × 1 tuumaa) ja kahdella lukkomutterilla (5/16 tuumaa) kuvan mukaisesti (Kuva 15).

5. Aseta kääntörunko ylöspäin ja kiinnitä se koneen runkoon alapuolelta kahdella itsekierteittävällä ruuvilla (5/16 × 3/4 tuumaa) kuvan mukaisesti (Kuva 16).

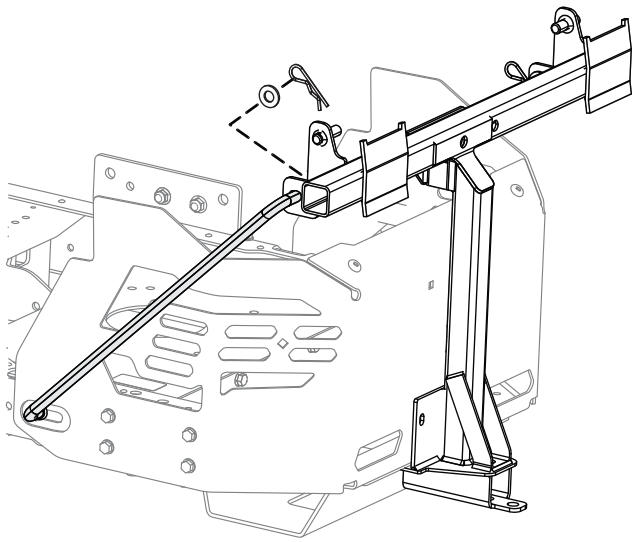


Kuva 16

1. Itsekierteittävä ruuvi (5/16 × 3/4 tuumaa)
2. Kääntörunko

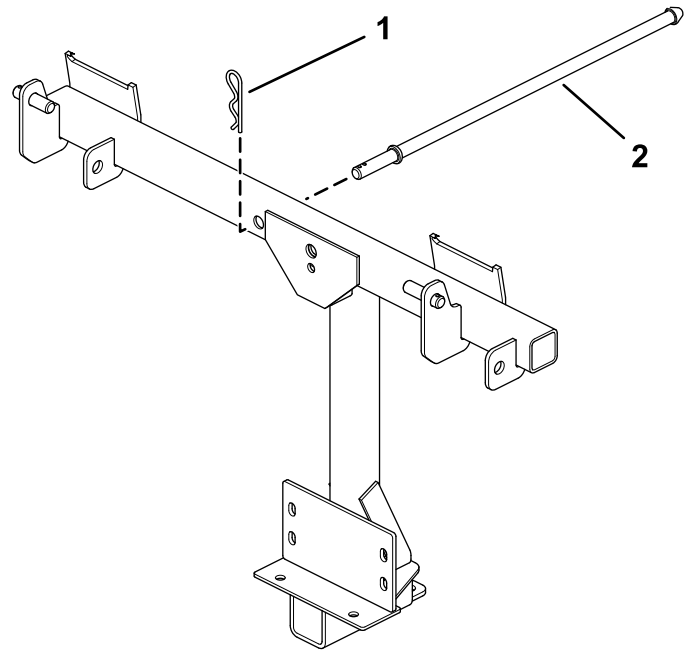
6. Kiristä kaksi pulttia (5/16 × 1 tuumaa) ja kaksi lukkomutteria (5/16 tuumaa) kuvan mukaisesti (Kuva 15).
7. Asenna tukitangon taivutettu, levennetty pää koneen rungon vasemmalla puolella olevaan lovettuun reikään ja siirrä tankoa taaksepäin, jotta se asettuu runkoon (Kuva 17).

Huomaa: Toista tämä vaihe koneen oikealla puolella.



g308335

Kuva 17
Kuvassa vasen puoli



g201213

Kuva 18

1. Sokka
2. Lukitsintanko

8. Aseta tankojen taivutetut päät lisälaitteen kiinnitysrunkoon kuvan mukaisesti (Kuva 17) ja kiinnitä kumpikin tangon pää aluslaatalla ja sokalla.

7

Lukitsintangon asennus

Vaiheeseen tarvittavat osat:

1	Lukitsintanko
1	Sokka

Ohjeet

Kiinnitä lukitsintanko paikalleen sokalla (Kuva 18).

8

Kerääjän yläosan asennus

Vaiheeseen tarvittavat osat:

1	Kerääjän yläosa
1	Kerääjän säleikkö
2	Sokka

Ohjeet

1. Käännä kerääjän yläosa ympäri.
2. Asenna säleikkö kuvan mukaisesti (Kuva 19) ja varmista, että se viettää alaspäin keräimiä kohti.

Huomaa: Varmista, että säleiköt napsahtavat paikoilleen ja että kielekkeet asettuvat kiinni kerääjän yläosaan.

9

Kerääjän yläosan asennus

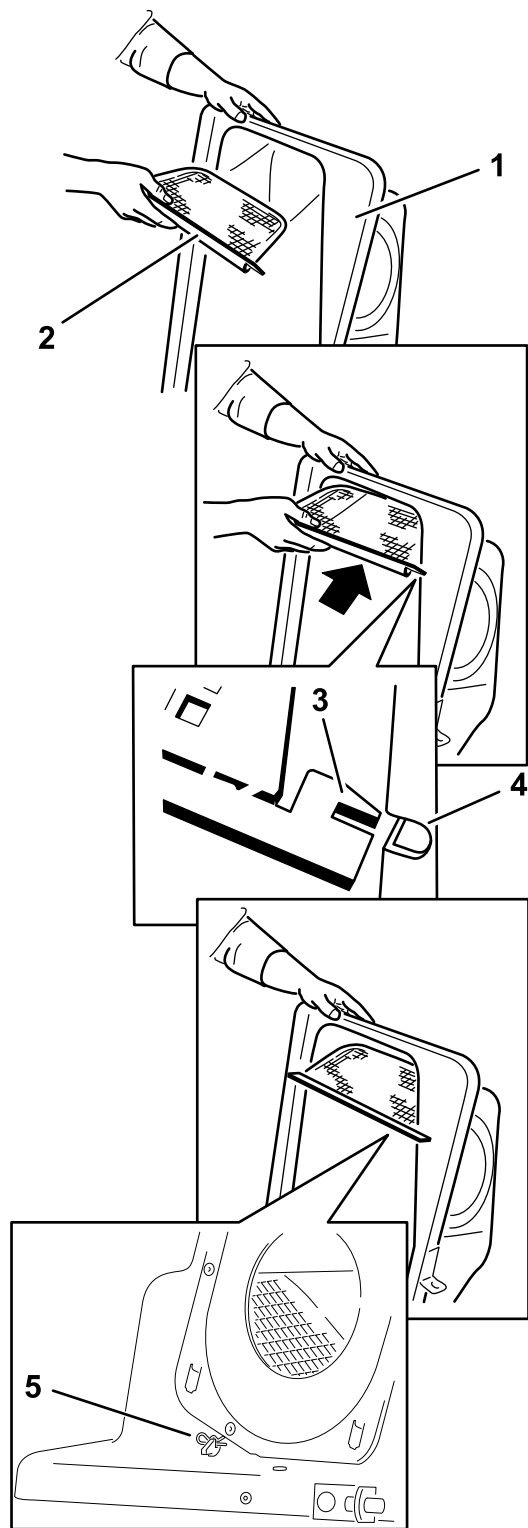
Vaiheeseen tarvittavat osat:

2	Ruohonkeräin
---	--------------

Ohjeet

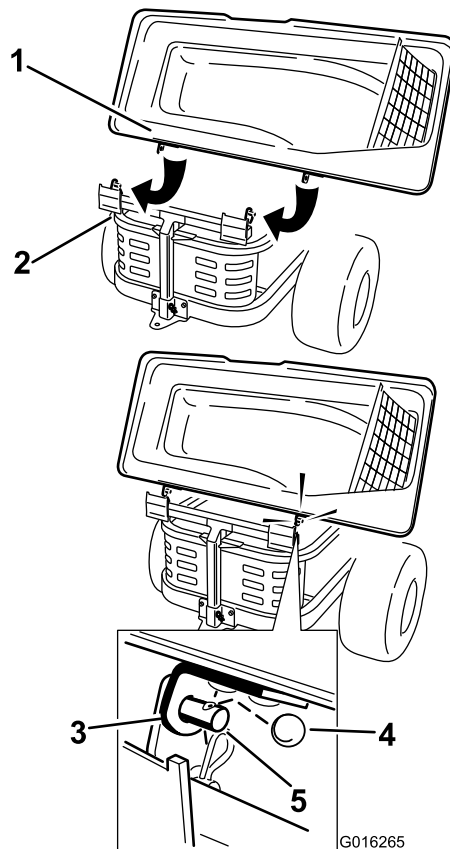
1. Asenna kerääjän yläosa kerääjän runkoon.
Huomaa: Kerääjän ulkonäkö voi poiketa kuvassa esitetystä.
2. Liu'uta kannattimet kerääjän rungon tappeihin ja asenna kierresokka oikeanpuoleisen tapin reikään ([Kuva 20](#)).
3. Käännä kerääjän suojus alas käyttöasentoon.

Huomaa: Kierresokka irrotetaan kiertämällä sitä samaan suuntaan kuin asennettaessa.



Kuva 19

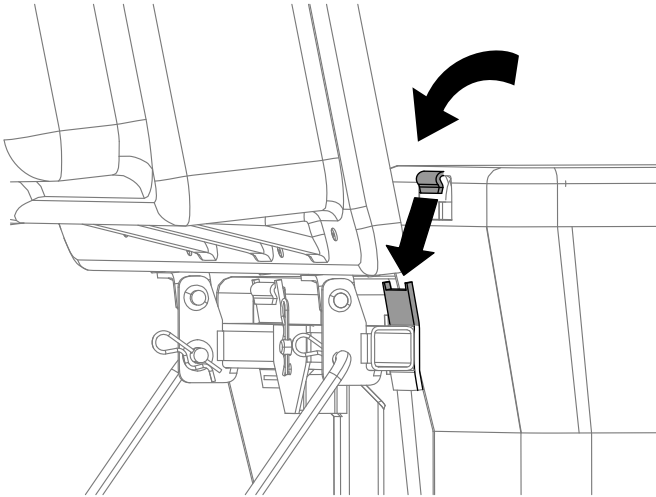
- | | |
|---------------------|--------------------------|
| 1. Kerääjän yläosa | 4. Kerääjän yläosan kolo |
| 2. Säleikkö | 5. Sokka |
| 3. Säleikön kieleke | |



Kuva 20

- | | |
|------------------------------|----------------|
| 1. Kerääjän suojus | 4. Kierresokka |
| 2. Kerääjän runko | 5. Tappi |
| 3. Kannatin, kerääjän suojus | |

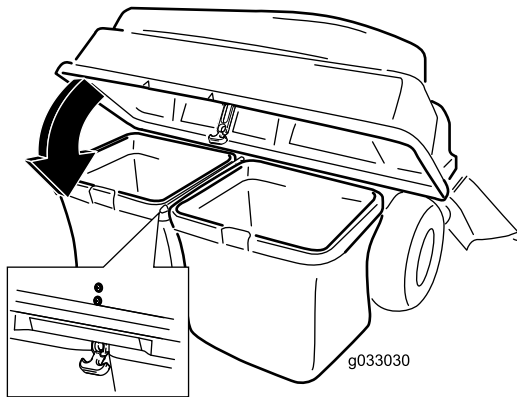
4. Nosta kerääjän yläosaa ja asenna keräimet liu'uttamalla keräimen rungon koukut kiinnikkeisiin (Kuva 21).



Kuva 21

g300378

5. Laske kerääjän yläosa keräimien päälle (Kuva 22).



Kuva 22

g033030

g033030

6. Kiinnitä konepelti salvalla (Kuva 22).

10

Puhallinkokoonpanon asennus

Vaiheeseen tarvittavat osat:

1	Puhallinkokoonpano
---	--------------------

Ohjeet

⚠ VAARA

Jos heittoaukko ei ole peitossa, leikkuri saattaa singota esineitä käyttäjän tai sivullisten suuntaan, mistä voi olla seurauksena vakava tapaturma. Seurauksena voi olla myös kosketus terään.

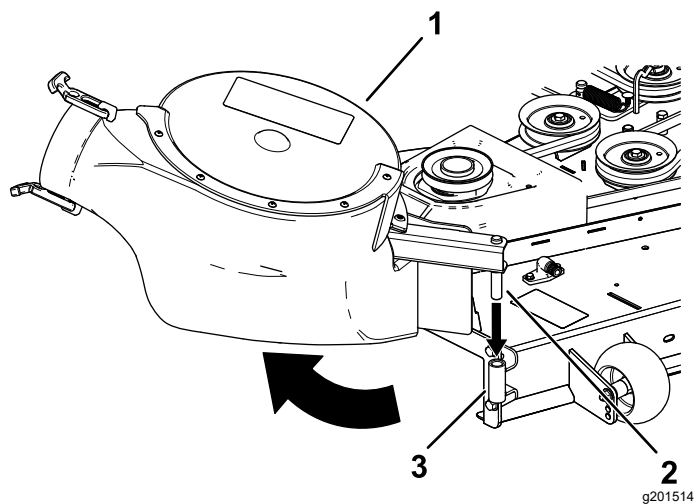
- Älä koskaan käytä leikkuria ilman suojuslevyä, leikkuujätelevyä tai ruhosuppiloa ja ruohonkerääjää.
- Varmista, että suuntain asennetaan, kun ruhosuppilo ja kerääjä irrotetaan.

Tärkeää: Asenna sivuheittosuppilo, kun kerääjä ja puhallin irrotetaan.

Tärkeää: Sästä kaikki osat ja sivuheittosuppilo.

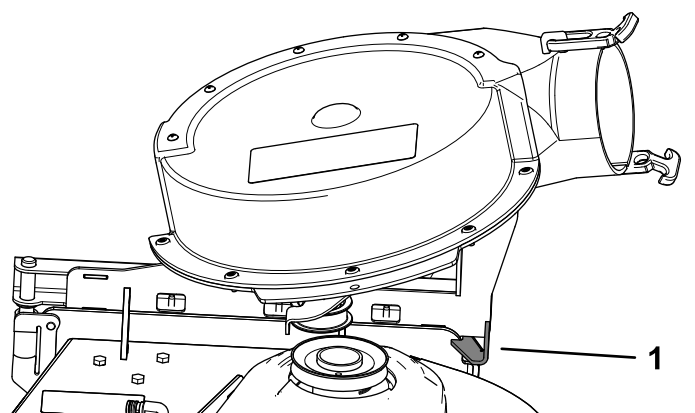
1. Asenna hihna tarvittaessa puhaltimen hihnapyörän päälle (Kuva 25).
2. Aseta puhaltimen saranatappi puhaltimen tukikannattimeen ja käännä puhallinkokoonpanoa sisäänpäin koneen suuntaan (Kuva 23).

Huomaa: Puhallinkokoonpanon tulisi lukittua automaattisesti kuvan mukaisesti (Kuva 24).



Kuva 23

1. Puhallinkokoonpano
2. Puhaltimen saranatappi
3. Puhaltimen tukikannatin

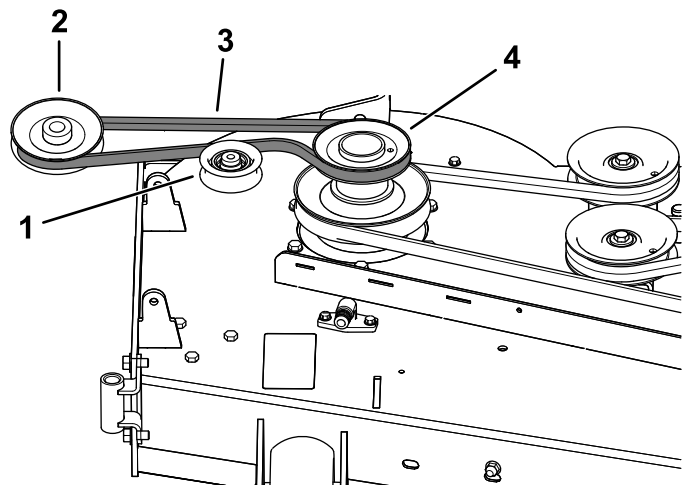


Kuva 24

1. Puhaltimen salpa

Käytä seuraavia hihnoja leikkuupöydän koon mukaan:

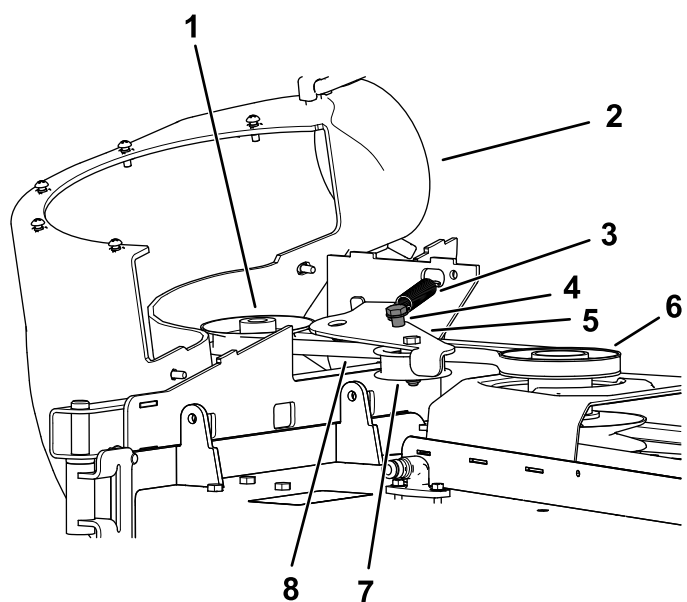
122 cm:n leikkuupöytä	137 cm:n leikkuupöytä	152 cm:n leikkuupöytä
Toro-osanro 127-0074	Toro-osanro 127-0075	Toro-osanro 127-0076



Kuva 25

Puhaltimen hihnan kulku

1. Hihna-/kiristinpyörä
2. Puhaltimen hihnapyörä
3. Puhaltimen hihna
4. Käyttöpyörä



Kuva 26

1. Puhaltimen hihnapyörä
2. Puhallin paikallaan (kotelo irrotettu kuvan selkeyttämiseksi)
3. Jousi
4. Kiristinpyörän tappi
5. Kiristinpyörän varsi
6. Käyttöpyörä
7. Hihna-/kiristinpyörä
8. Puhaltimen hihna

11

Puhaltimen hihnan ja moottoroidun kerääjän suojuksen asennus

Vaiheeseen tarvittavat osat:

1	Moottoroidun kerääjän suojus
1	Puhaltimen hihna

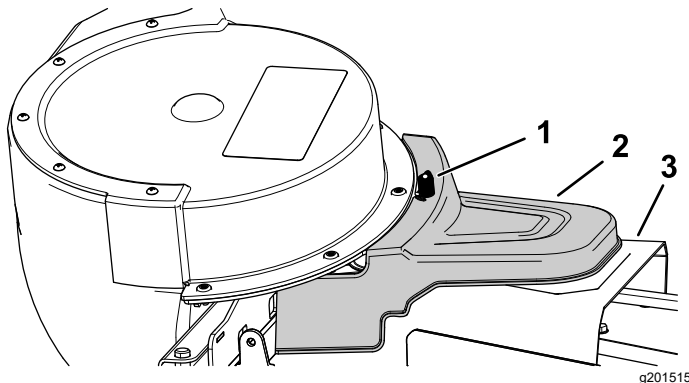
Ohjeet

1. Asenna hihna puhaltimen hihnapyörän ympärille (Kuva 25 ja Kuva 26). Katso kohta 10 Puhallinkokoonpanon asennus (sivu 14).

2. Varmista, että hihna jää kohdalleen puhaltimen hihnapyörään puhallinkokoonpanon asennuksen aikana.
3. Vedä jousikuormitteinen kiristinpyörä pois päin kiinteästä jousitapista ja vie hihna leikkuupöydän hihnapyörän ympärille (Kuva 26).

Huomaa: Varmista, että hihna on asennettu oikein puhaltimen hihnapyörän ympärille.

4. Vie hihna käyttöpyörän ympäri kuvien mukaisesti (Kuva 25 ja Kuva 26).
5. Asenna moottoroidun kerääjän suojuksen päälle ja kiinnitä se kiristämällä nappi (Kuva 27).

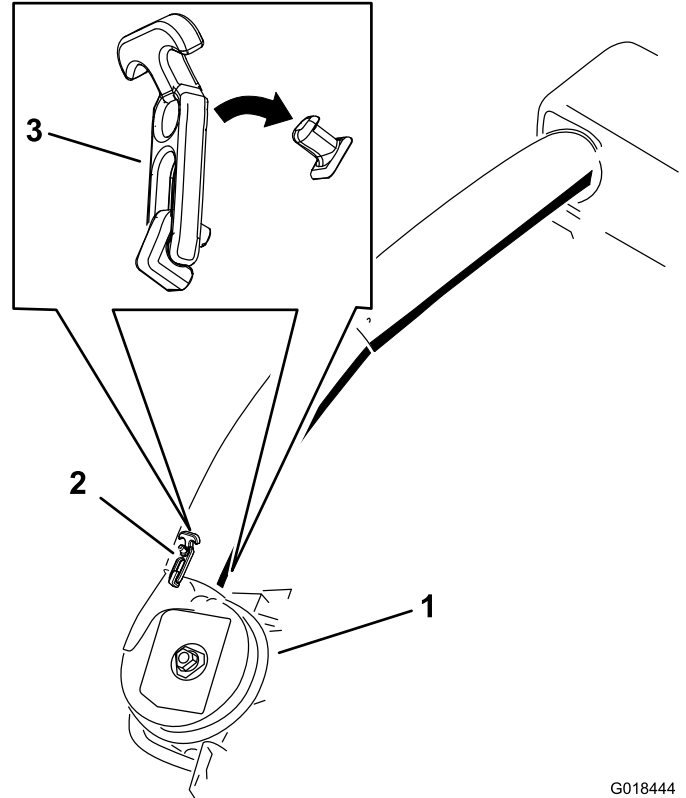


Kuva 27

1. Nappi
2. Moottoroidun kerääjän suojuksen
3. Hihnan suojuksen

2. Sammuta moottori ja irrota virta-avain.
3. Laske leikkuupöytä alimpaan leikkuukorkeuteen.
4. Irrota keräimet, jotta näet suojuksen alla olevan putken.
5. Laske konepelti ja salpaa se.
6. Kiinnitä alempi putki puhallinkokoonpanoon molemmilla salvoilla (Kuva 28).

Huomaa: Varmista, että alemmassa putkessa oleva lovi tulee asennettaessa alapuolelle (Kuva 30).



Kuva 28

Alemman heittoputken lukitsin

1. Puhallinkokoonpano
2. Ylempi salpa
3. Salpa

7. Paina mieleesi kohta, johon ylempään putken kaksi pulttia on kiinnitetty.
8. Irrota ylempään putken alapäässä olevat kaksi pulttia.
9. Käytä kahta reikää mallina alemmalle putkelle.

Huomaa: Valettujen nuolenpäiden lähellä olevaa reikää ei käytetä.

10. Asenna ylempään putken yläpää (ei reikiä) suojuksessa olevan putken tiivisteestä läpi työntämällä putkea sisään, kunnes se koskettaa suojuksen sisäpuolta.

12

Heittoputkien asennus

Vaiheeseen tarvittavat osat:

1	Ylempi putki
2	Ruuvi (¼ × ¾ tuumaa)
2	Aluslaatta (¼ tuumaa)
2	Lukkomutteri (¼ tuumaa)
1	Alempi putki

Ohjeet

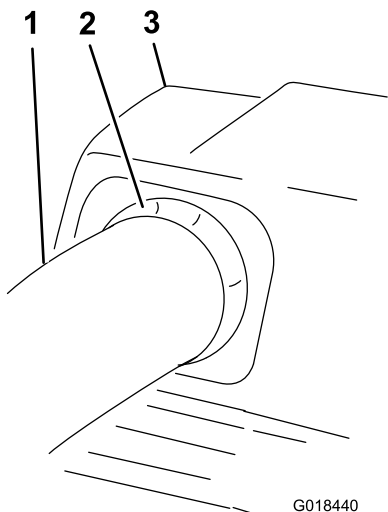
Tärkeää: Varmista ennen heittoputkien asennusta, että leikkuupöytä on alimmissa leikkuukorkeudessa.

Huomaa: Muista asentaa suuntain, kun keräin irrotetaan leikkurista.

1. Vapautta voimanulosotto ja kytke seisontajarru.

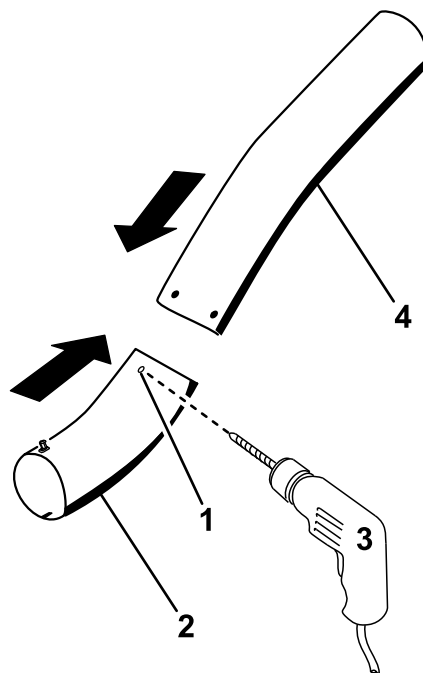
G018444
g018444

11. Vedä ylemmää putkea hieman ulospäin niin, että tiiviste työntyy ulos alemman putken päälle (Kuva 29).



Kuva 29

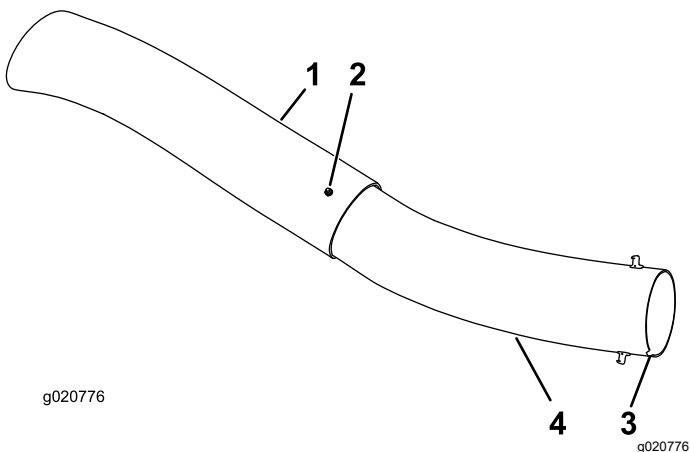
1. Ylempi putki
2. Ulostyöntävä kumitiiviste
3. Kerääjän suojus



12. Kohdista ylemmän putken reiät alemman putken pinnassa olevien kolojen kohdalle.

Huomaa: Varmista, että putki näyttää sivusta katsottuna samalta kuin kuvassa (Kuva 30).

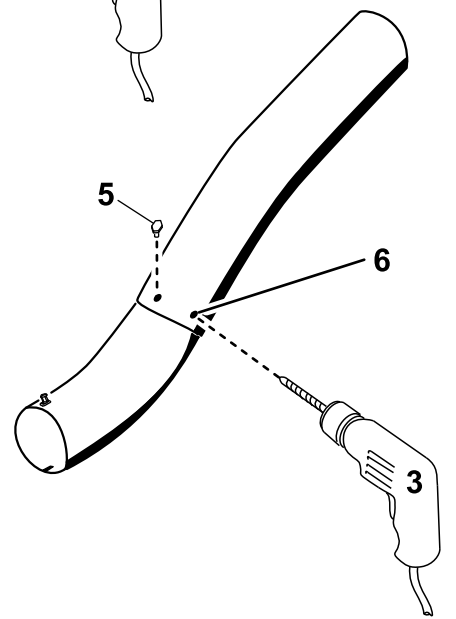
Huomaa: Älä käytä valettujen nuolenpäiden lähellä olevaa reikää.



Kuva 30

1. Ylempi putki
2. Vanha reikä (pultti irrotettu)
3. Putken pohjassa oleva lovi, kun asennettu
4. Alempi putki

13. Käytä ylemmän putken vanhoja reikiä mallina ja poraa kaksi halkaisijaltaan 6,5 mm:n reikää alemman putken kolojen kohdalle (Kuva 31).



Kuva 31

Alemman heittoputken poraus

1. Kolot
2. Alempi putki
3. Poraa 6,5 mm:n reikä
4. Ylempi putki
5. Asenna ruuvi ($\frac{1}{4} \times \frac{3}{4}$ tuumaa), aluslaatta ($\frac{1}{4}$ tuumaa) ja lukkomutteri ($\frac{1}{4}$ tuumaa) tähän.
6. Ylempi putki – vanhat reiät

14. Irrota ylempi ja alempi putki koneesta.
15. Liu'uta putket yhteen ja kohdista reiät.
16. Asenna aluslaatat ($\frac{1}{4}$ tuumaa) pultteihin (Kuva 31).
17. Asenna ruuvit ($\frac{1}{4} \times \frac{3}{4}$ tuumaa) ja aluslaatat ($\frac{1}{4}$ tuumaa) kuusiokulma-avaimella alemman putken sisäpuolelta ylemmän putken vanhojen reikien läpi (Kuva 31).
18. Kiinnitä putket toisiinsa muttereilla ($\frac{1}{4}$ tuumaa) kuvan mukaisesti (Kuva 31).

19. Asenna ylempi heittoputki suojuksessa olevan putken tiivisteiden läpi.
20. Vedä ylemmää putkea hieman ulospäin niin, että tiiviste työntyy ulos puhallinkokoonpanon päälle (Kuva 29).
21. Kiinnitä alempi putki puhallinkokoonpanoon molemmilla salvoilla (Kuva 28).

Käyttö

⚠ VAARA

Estä henkilövahingot noudattamalla seuraavia ohjeita:

- Tutustu leikkurin *käyttöoppaan* käyttö- ja turvaohjeisiin ennen tämän lisälaitteen käyttöä.
- Älä irrota heittoputkea, keräimiä, kerääjän yläosaa tai suppiloa, kun moottori on käynnissä.
- Sammuta moottori ja odota aina, että liikkuvat osat pysähtyvät, ennen tukoksen poistamista keräysjärjestelmästä.
- Älä huolla tai korjaa konetta moottorin ollessa käynnissä.

⚠ VAARA

Ellei suuntainta, kerääjän putkia tai kokonaista kerääjäkokoonpanoa ole asennettu, käyttäjä tai sivulliset voivat joutua kosketuksiin terien kanssa tai heitä kohti voi sinkoutua roskia. Teräkosketus tai sinkoutuvat roskat voivat aiheuttaa loukkaantumisen tai kuoleman.

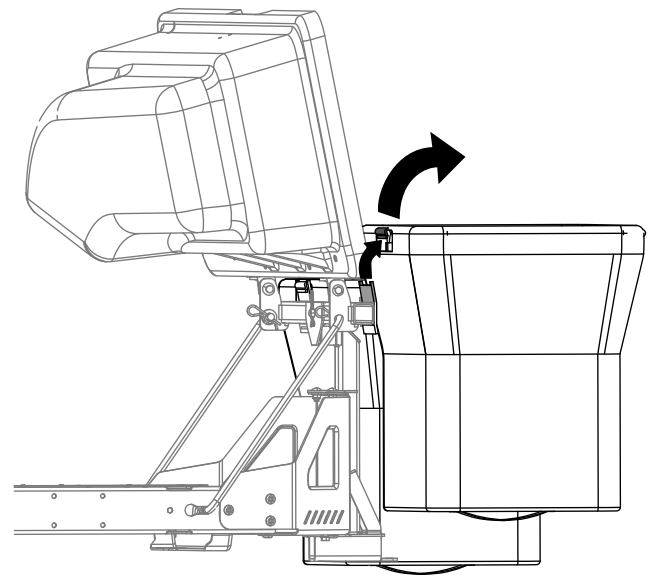
- Asenna suuntain aina, kun irrotat kerääjän ja vaihdat sivuheittotilaan.
- Jos suuntain vaurioituu, vaihda se heti. Suuntain ohjaa materiaalin nurmea kohti.
- Älä koskaan pane käsiä tai jalkoja leikkurin alle.
- Siirrä voimanulosotto Pois-asentoon ja käännä virta-avain Pois-asentoon aina ennen poistoalueen tai leikkuuterien puhdistamista. Irrota myös virta-avain ja sytytystulpan johto.
- Sammuta moottori ennen tukoksen poistamista heittosuppilosta.

Ruohonkeräimien tyhjennys

⚠ HENGENVAARA

Kuivat lehdet, heinä ja aluskasvillisuus voi syttyä palamaan. Moottoritilassa syttyvä tulipalo voi aiheuttaa henkilö- ja omaisuusvahinkoja.

- Moottoritila ja äänenvaimentimen alue on pidettävä puhtana.
- Kerääjän suojus on avattava varovasti, jotta moottoritilaan ja äänenvaimentimen alueelle ei putoa roskaa.
- Koneen on annettava jäähtyä ennen varastointia.

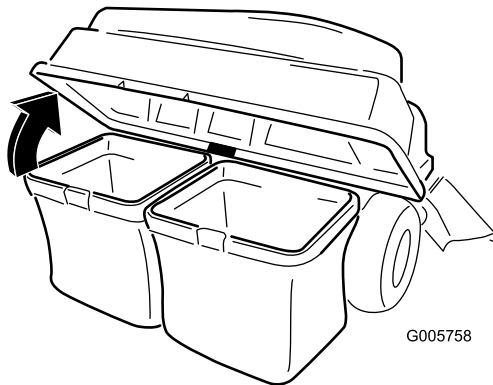


Kuva 33

g300218

Ole varovainen nostaessasi tai käsitellessäsi täyttää ruohonkeräintä. Ruohonkeräimien tyhjennys:

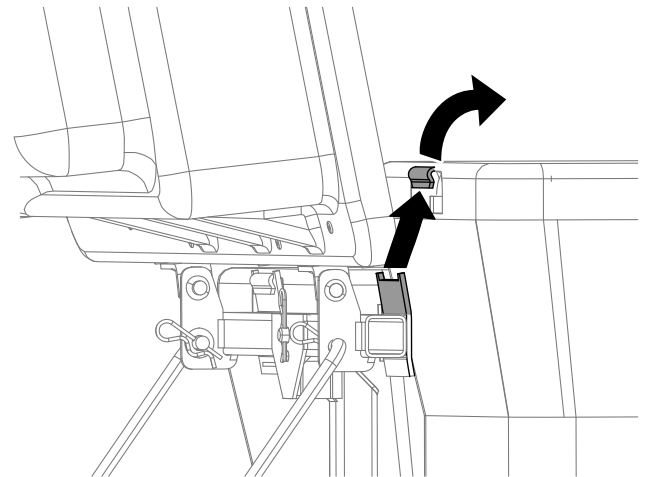
1. Pysäköi kone tasaiselle alustalle ja vapauta teräkytkin.
2. Siirrä liikkeenohjausvivut ulospäin lukittuun vapaa-asentoon, sammuta moottori, irrota virta-avain, kytke seisontajarru ja odota, että kaikki liikkuvat osat pysähtyvät, ennen kuin poistut käyttäjän paikalta.
3. Avaa (nosta) kerääjän yläosa (Kuva 32).



Kuva 32

G005758

g005758



Kuva 34

g300217

4. Paina roskat kasaan keräimiin. Nosta keräintä kaksin käsin ja vapauta se kiinnikkeestä. Tyhjennä keräin. Toista toimenpide toisen keräimen kohdalla.

5. Asenna keräimet liu'uttamalla keräimen rungon koukut kiinnikkeisiin.
6. Laske kerääjän yläosa keräimien päälle.

Tukosten poisto kerääjästä

⚠ VAARA

Kun kerääjä on käytössä, puhallin pyörii ja voi aiheuttaa vakavia vammoja käsiin ja sormiin.

- Ennen kuin säädät, puhdistat, korjaat ja tarkistat puhallinta sekä ennen kuin poistat tukoksen suppilosta, sammuta moottori ja odota, että kaikki liikkuvat osat pysähtyvät. Irrota avain.
- Poista tukokset puhaltimesta ja putkesta kepillä tai vastaavalla esineellä äläkä käsilläsi.
- Pidä kasvot, kädet, jalat ja muut kehon osat ja vaatteet piilossa olevien, liikkuvien tai pyörivien osien ulottumattomissa.

1. Pysäköi kone tasaiselle alustalle ja vapauta teräkytkin.
2. Siirrä liikkeenohjausvivut ulospäin lukittuun vapaa-asentoon, sammuta moottori, irrota virta-avain, kytke seisontajarru ja odota, että kaikki liikkuvat osat pysähtyvät, ennen kuin poistut käyttäjän paikalta.
3. Tarkista ruohonkeräimet ja tyhjennä ne, jos ne ovat täynnä.
4. Irrota heittoputki ja suppilo kerääjän yläosasta ja leikkurista. Poista tukokset leikkurista, heittoputkesta, suppilosta ja kerääjän yläosasta varovasti kepillä tai vastaavalla apuvälineellä.
5. Kun tukos on poistettu, asenna koko kerääjäjärjestelmä ja jatka käyttöä.

Kerääjän irrotus

⚠ VAROITUS

Jos konetta käytetään etummaisesti kerääjän painot asennettuina ja ilman kerääjän lisälaitetta, siitä voi tulla epävakaata ja seurauksena voi olla ohjattavuuden menetys.

- Irrota aina etummaisesti painot kerääjän lisälaitetta poistettaessa.
- Älä koskaan käytä konetta ilman kerääjän lisälaitetta, jos etupainot ovat asennettuina.

Kerääjä voidaan irrottaa toistamalla kaikkien kerääjään liittyvien osien asennusvaiheet päinvastaisessa järjestyksessä. Jos painot on asennettu, etummaisesti kerääjän painot on poistettava, kun kerääjäkokoonpanot irrotetaan.

Huomaa: Ohjauslevyn irrottaminen on tarpeen vain levityssarjaa asennettaessa.

Käyttövihjeitä

Keräykseen liittyviä vinkkejä

Muista koneen mitat lisälaitteen kanssa

Muista, että kone on pidempi ja leveämpi tämän lisälaitteen ollessa asennettuna. Liian jyrkät käännökset ahtaissa paikoissa saattavat vahingoittaa lisälaitetta.

Viimeistely

Viimeistele aina leikkurin vasemmalla puolella. Älä viimeistele leikkurin oikealla puolella, sillä kerääjän suppilo ja heittoputki voivat vahingoittua.

Leikkuukorkeus

Leikkurin leikkuukorkeutta ei saa asettaa liian matalaksi, sillä leikkuria ympäröivä korkea ruoho voi estää ilmankierron leikkurin alle ja keräysjärjestelmään. Jos leikkurin alle ei pääse riittävästi ilmaa, keräysjärjestelmä tukkeutuu.

Leikkuun tiheys

Leikkaa ruoho usein, etenkin jos se kasvaa nopeasti. Ruoho on leikattava kahdesti, jos se on kasvanut liian pitkäksi.

Leikkausmenetelmä

Nurmikosta tulee hyvän näköinen, jos leikkuri on leikattaessa osittain jo leikatun alueen päällä. Tämä vähentää moottorin kuormitusta sekä suppilon ja heittoputken tukkeutumiseriskiä.

Keräysnopeus

Useimmissa tilanteissa keräimiä käytetään leikkurin kaasun ollessa NOPEA-asennossa ja ajettaessa normaalilla ajonopeudella. Erittäin kuivassa ja pölyisessä ruohossa voi kuitenkin hiukan vähentää kaasun nopeusasetusta ja lisätä leikkurin ajonopeutta. Keräysjärjestelmä saattaa tukkeutua, jos ajetaan liian nopeasti ja moottorin nopeus hidastuu liikaa. Rinteillä saattaa olla tarpeen hidastaa leikkurin ajonopeutta. Tämä auttaa pitämään moottorin nopeuden korkeana ja keruun tehokkaana. Mikäli mahdollista, leikkaa alamäen suuntaan.

▲ VAROITUS

Kerääjän täyttyessä koneen takaosaan kertyy ylimääräistä painoa. Äkkilähdöt ja -pysäytykset rinteillä saattavat johtaa hallinnan menettämiseen tai koneen kaatumiseen.

- Älä lähde liikkeelle tai pysähdy äkillisesti ajaessasi ylä- tai alamäkeen. Vältä liikkeelle lähtöä ylämäessä.
- Jos pysäytät laitteen ajaessasi ylämäkeen, vapauta teräkytkin. Peruuta sitten hitaasti alas.
- Älä muuta suuntaa tai nopeutta äkillisesti rinteissä.
- Älä koskaan käytä konetta ilman kerääjän lisälaitetta, jos etupainot ovat asennettuna.

Pitkän ruohon keräys

Erittäin pitkä ruoho on painavaa, eikä se välttämättä siirry keräimiin asti. Jos näin käy, heittoputki ja suppilo saattavat tukkeutua. Keräysjärjestelmän tukkeutuminen voidaan estää leikkaamalla ruoho ensin korkealla leikkuukorkeudella ja sitten normaalilla leikkuukorkeudella sekä toistamalla keräysprosessi.

Kostean ruohon keräys

Ruoho on pyrittävä leikkaamaan kuivana, jotta leikkuutulos olisi siisti. Jos ruoho joudutaan leikkaamaan märkänä, on käytettävä leikkurin tavallista sivuheittotoimintoa. Kun leikkuujäte on kuivunut muutaman tunnin kuluttua, asenna kerääjäkokoospano ja imuroi leikkuujäte.

Tukoksen merkit

Normaalisti pieni määrä leikattua ruohoa puhaltuu ulos leikkurin etuosasta ruohoa kerätessä. Jos ulos puhaltuu paljon leikattua ruohoa, keräimet ovat täynnä tai järjestelmä on tukkeutunut.

Kunnossapito

Huomaa: Koneen vasen ja oikea puoli määritellään normaalista käyttöasennosta käsin.

Kunnossapitotaulukko

Huoltoväli	Huoltotoimenpide
8 ensimmäisen käyttötunnin jälkeen	<ul style="list-style-type: none">• Tarkista puhaltimen hihna.• Tarkasta kerääjä.
Jokaisen käytön jälkeen	<ul style="list-style-type: none">• Puhdista suojuksen säleikkö.• Puhdista kerääjä.
25 käyttötunnin välein	<ul style="list-style-type: none">• Tarkista puhaltimen hihna.
100 käyttötunnin välein	<ul style="list-style-type: none">• Tarkasta kerääjä.

⚠ VAARA

Jos avain jätetään avainkytkimeen, joku voi vahingossa käynnistää moottorin ja vahingoittaa vakavasti lähellä olijoita.

Irrota virta-avain ja irrota sytytystulpan johto ennen huoltotoimenpiteitä. Työnnä johto sivuun, jotta se ei pääse vahingossa koskettamaan sytytystulppaa.

⚠ VAARA

Moottorit voivat kuumentua käytön aikana. Kuumien pintojen koskettaminen voi aiheuttaa vakavia palovammoja.

Moottorien ja erityisesti äänenvaimentimien on annettava jäähtyä ennen kuin niihin kosketaan.

⚠ VAARA

Kuivat lehdet, heinä ja aluskasvillisuus voi syttyä palamaan. Moottoritilassa syttävä tulipalo voi aiheuttaa henkilö- ja omaisuusvahinkoja.

- Moottoritila ja äänenvaimentimen alue on pidettävä puhtaana.
- Kerääjän suojuksen avaus on avattava varovasti, jotta moottoritilaan ja äänenvaimentimen alueelle ei putoa roskia.
- Koneen on annettava jäähtyä ennen varastointia.

Valmistelu huoltoa varten

Suorita seuraavat vaiheet ennen koneen huoltoa:

1. Pysäköi kone tasaiselle alustalle.
2. Vapauta voimanulosotto, siirrä liikkeenohjauksivivut LUKITTU VAPAA -asentoon ja kytke seisontajarru.
3. Sammuta moottori ja irrota virta-avain.
4. Puhdista leikkurin leikkuupöytä ja takaosa roskista huollon helpottamiseksi.

Suojuksen säleikön puhdistus

Huoltoväli: Jokaisen käytön jälkeen

1. Avaa kerääjän suojuksen.
2. Puhdista säleikkö roskista.
3. Sulje kerääjän suojuksen.

Kerääjän ja keräinten puhdistus

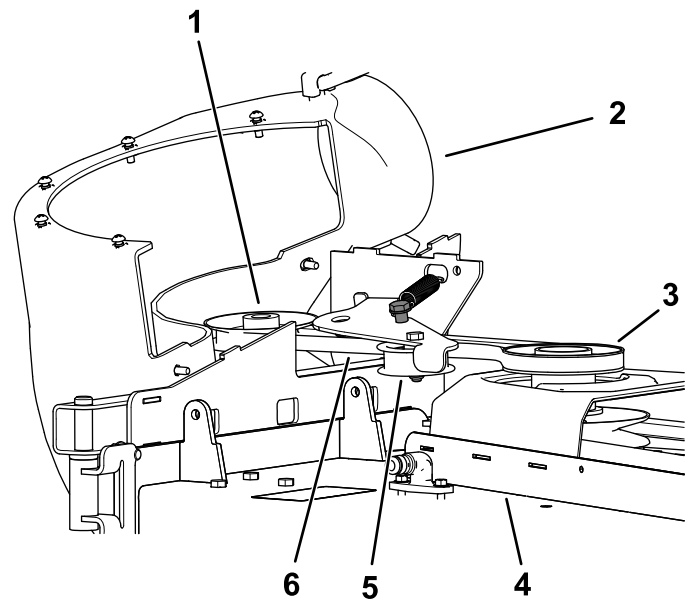
Huoltoväli: Jokaisen käytön jälkeen

1. Pese sisä- ja ulkopuolelta kerääjän suojus, keräimet sekä putki ja pese leikkurin alapuoli.

Huomaa: Poista lika miedolla autoissa käytettävällä puhdistusaineella.

2. Varmista, että kaikki osiin takertunut ruoho poistetaan.
3. Kun osat on pesty, anna niiden kuivua kunnolla.

Huomaa: Kun kaikki osat on asennettu, käynnistä kone ja anna sen käydä minuutti. Tämä nopeuttaa kuivumista.



g202246

Kuva 35

- | | |
|--|-------------------------|
| 1. Puhaltimen hihnapyörä | 4. Leikkuupöytä |
| 2. Puhallin paikallaan (kotelo irrotettu kuvan selkeyttämiseksi) | 5. Hihna-/kiristinpyörä |
| 3. Käyttöpyörä | 6. Puhaltimen hihna |

Puhaltimen hihnan tarkistus

Huoltoväli: 8 ensimmäisen käyttötunnin jälkeen
25 käyttötunnin välein

Tarkasta, ettei hihnoissa ole murtumia, rispaantuneita reunoja, palojälkiä tai muita vaurioita. Vaihda vaurioituneet hihnat.

Puhaltimen hihnan vaihto

1. Irrota muovinen hihnakotelo.
2. Vedä jousikuormitteinen kiristinpyörä taakse, jotta hihnan kireys hellittää ([Kuva 35](#)).

3. Irrota nykyinen kerääjän hihna leikkuupöydän hihnapyörästä.
4. Irrota puhallin leikkuupöydästä.
5. Irrota vanha kerääjän hihna puhaltimen hihnapyörästä.
6. Asenna uusi hihna puhaltimen hihnapyörien ympärille ([Kuva 35](#)).
7. Asenna puhallin puhaltimen tukikannattimeen.
8. Asenna uusi hihna leikkuupöydän hihnapyörän ympärille ([Kuva 35](#)).
9. Vedä jousikuormitteinen kiristinpyörä taakse ja asenna hihna jousikuormitteiseen kiristinpyörään ([Kuva 35](#)).

Kerääjän tarkastus

Huoltoväli: 100 käyttötunnin välein

8 ensimmäisen käyttötunnin jälkeen

1. Tarkista ylempi putki, alempi putki, kerääjän suojus ja puhallinkokoonpano.

Huomaa: Vaihda murtuneet tai rikkoutuneet osat.

2. Tarkista keräimet, kerääjän runko ja säleikkö.

Huomaa: Vaihda murtuneet tai rikkoutuneet osat.

3. Kiristä kaikki mutterit, pultit ja ruuvit.

Leikkurin terien tarkistus

1. Tarkista leikkurin terät säännöllisesti ja aina, kun terä osuu esteeseen.
2. Jos terät ovat pahoin kuluneita tai vaurioituneita, asenna uudet terät. Koneen *käyttöoppaassa* on kattavat terien huolto-ohjeet.

Varastointi

Kerääjäkokoonpanon varastointi

1. Puhdista kerääjäkokoonpano; katso Kerääjäkokoonpanon puhdistus.
2. Tarkasta, että kerääjäkokoonpano ei ole vaurioitunut; katso Kerääjäkokoonpanon tarkastus.
3. Varmista, että ruohonkeräimet ovat tyhjät ja täysin kuivat.
4. Varastoi kerääjä siistiin, kuivaan paikkaan suoran auringonvalon ulottumattomiin. Tämä suojaa muoviosia ja pidentää kerääjän käyttöikää. Jos kerääjä varastoidaan ulos, se on suojattava säänkestävällä peitteellä.

Vianetsintä

Ongelma	Mahdollinen syy	Korjaustoimenpiteet
Epänormaali värinä.	<ol style="list-style-type: none"> 1. Yksi tai useampi leikkuuterä on taipunut tai epätasapainossa. 2. Terän kiinnityspultti on löysällä. 3. Puhaltimen hihnapyörä tai hihnapyörästö on löysä. 4. Kerääjän hihna on kulunut. 5. Yksi tai useampi puhaltimen siipi on taipunut tai epätasapainossa. 	<ol style="list-style-type: none"> 1. Asenna uusi leikkuuterä / uudet leikkuuterät. 2. Kiristä terän kiinnityspultti. 3. Kiristä löysä pyörä. 4. Vaihda hihna. 5. Ota yhteys valtuutettuun huoltoliikkeeseen.
Kerääjän suorituskyky on heikentynyt	<ol style="list-style-type: none"> 1. Moottorin käyntinopeus on liian matala. 2. Kerääjän suojuksen säleikkö on tukossa. 3. Kerääjän hihna on löysällä. 4. Putki tai puhallin on tukkeutunut. 5. Keräimet ovat täynnä. 	<ol style="list-style-type: none"> 1. Käytä moottoria aina täydellä kaasulla. 2. Poista roskat, lehdet ja leikkuujätteet säleiköstä. 3. Vaihda kerääjän hihna. 4. Paikanna ja poista tukoksen aiheuttavat roskat. 5. Tyhjennä kerääjä.
Puhallin ja putket tukkeutuvat liian usein.	<ol style="list-style-type: none"> 1. Keräimet ovat liian täynnä. 2. Moottorin käyntinopeus on liian matala. 3. Ruoho on liian kosteaa. 4. Ruoho on liian pitkää. 5. Kerääjän suojuksen säleikkö on tukossa. 6. Ajonopeus on liian suuri. 7. Kerääjän hihna on kulunut. 	<ol style="list-style-type: none"> 1. Tyhjennä kerääjä useammin. 2. Käytä moottoria aina täydellä kaasulla. 3. Leikkaa ruoho sen ollessa kuivaa. 4. Leikkaa enintään 51–76 mm tai kolmasosa ruohon pituudesta (pienemmän mukaan). 5. Poista roskat, lehdet ja leikkuujätteet säleiköstä. 6. Aja hitaammin täydellä kaasulla. 7. Vaihda hihna.
Roskia puhalletaan ulos	<ol style="list-style-type: none"> 1. Keräimet ovat liian täynnä. 2. Ajonopeus on liian suuri. 3. Leikkuupöytä ei ole tasassa. 	<ol style="list-style-type: none"> 1. Tyhjennä kerääjä useammin. 2. Aja alhaisella ajonopeudella, kun käytät moottoria täydellä kaasulla. 3. Lisätietoja leikkuupöydän tasaamiseen on koneen <i>käyttöoppaassa</i>.
Puhaltimen siipipyörä ei pyöri vapaasti.	<ol style="list-style-type: none"> 1. Puhallin on tukkeutunut. 2. Siipipyörä ei ole kohdallaan. 	<ol style="list-style-type: none"> 1. Poista roskat, lehdet ja leikkuujätteet puhaltimen siipipyörästä. 2. Ota yhteys valtuutettuun huoltoliikkeeseen.

Huomautuksia:

Euroopan talousalueen / Yhdistyneen kuningaskunnan tietosuojailmoitus

Miten Toro käyttää henkilötietoja

Toro Company ("Toro") huolehtii asiakkaiden tietosuojasta. Kun asiakas ostaa Toro-tuotteita, Toro saattaa kerätä tiettyjä henkilötietoja asiakkaasta joko suoraan asiakkaalta tai paikalliselta Toro-yritykseltä tai -jälleenmyyjältä. Toro käyttää näitä tietoja sopimusvelvoitteidensa täyttämiseen, esimerkiksi takuun rekisteröintiin, takuuvaatimusten käsittelyyn tai yhteydenottoihin mahdollisissa tuotteiden takaisinvedoissa, sekä oikeutettuihin liiketoimintatarkoituksiin, esimerkiksi asiakastyytyväisyysmittauksiin, tuoteparannuksiin tai asiakasta mahdollisesti kiinnostavien tuotetietojen lähettämiseen. Toro voi jakaa asiakkaan tietoja tytär- ja sisaryhtiöilleen, jälleenmyyjilleen ja muille liiketoimintakumppaneilleen näiden toimien yhteydessä. Voimme luovuttaa henkilötietoja myös lakisääteisten vaatimusten mukaisesti sekä liiketoiminnan myynnin, oston tai fuusion yhteydessä. Emme koskaan myy asiakkaiden henkilötietoja muille yrityksille markkinointitarkoituksiin.

Henkilötietojen säilytys

Toro säilyttää asiakkaiden henkilötietoja niin kauan kuin niitä tarvitaan edellä mainittuihin tarkoituksiin sekä lakisääteisten vaatimusten mukaisesti. Lisätietoja sovellettavista säilytysajoista saa lähettämällä sähköpostia osoitteeseen legal@toro.com.

Toron tietosuojavakuutus

Asiakkaiden henkilötietoja voidaan käsitellä Yhdysvalloissa tai muussa maassa, jossa tietosuojalainsäädäntö on alemmalla tasolla kuin asiakkaan asuinmaassa. Kun siirrämme asiakkaan tietoja hänen asuinmaansa ulkopuolelle, varmistamme lainsäädännön vaatimilla toimenpiteillä, että käytössä on asianmukaiset tietojen suojauskäytännöt ja että tietoja käsitellään turvallisesti.

Tietoihin pääsy ja niiden korjaaminen

Asiakkaalla voi olla oikeus korjata tai tarkastella henkilötietojaan tai vastustaa tai rajoittaa tietojensa käsittelyä. Tämä on mahdollista lähettämällä sähköpostia osoitteeseen legal@toro.com. Jos Toron suorittama henkilötietojen käsittely huolettaa, pyydämme ottamaan meihin suoraan yhteyttä. Eurooppalaisilla asiakkailla on oikeus tehdä valitus asiaankuuluvalla tietosuojaviranomaiselle.

Tietoa Kalifornian osavaltion antamasta varoituksesta (Kalifornian lakiesitys 65)

Mikä tämä varoitus on?

Myytävässä tuotteessa saattaa olla seuraava varoitusmerkki:



VAROITUS: Syöpä ja lisääntymiseen liittyvä haitta – www.p65Warnings.ca.gov.

Mikä on lakiesitys 65?

Lakiesitys 65 koskee kaikkia yrityksiä, jotka toimivat tai myyvät tuotteita Kaliforniassa tai valmistavat tuotteita, joita voidaan myydä Kaliforniassa tai tuoda Kaliforniaan. Se määrää, että Kalifornian kuvernööri ylläpitää ja julkaisee luettelon kemikaaleista, joiden tiedetään aiheuttavan syöpää, synnynnäisiä vikoja ja / tai muita lisääntymishäiriöitä. Vuosittain päivitetty luettelo sisältää satoja kemikaaleja, joita monet jokapäiväisessä käytössä olevat tuotteet sisältävät. Lakiesityksen 65 tarkoituksena on tiedottaa yleisöä näille kemikaaleille altistumisesta.

Lakiesitys 65 ei kiellä näitä kemikaaleja sisältävien tuotteiden myyntiä, mutta se vaatii varoitusten esittämistä tuotteessa, tuotepakkauksessa tai tuoteasiakirjoissa. Lakiesityksen 65 mukainen varoitus ei tarkoita, että tuote rikkoisi tuoteturvallisuusvaatimuksia tai -standardeja. Itse asiassa Kalifornian hallitus on selvittänyt, että lakiesityksen 65 mukainen varoitus "ei ole sääntelyyn liittyvä päätös siitä, onko tuote turvallinen vai vaarallinen". Monia näistä kemikaaleista on käytetty jokapäiväisessä käytössä olevissa tuotteissa vuosia ilman dokumentoitua haittaa. Lisätietoja on osoitteessa <https://oag.ca.gov/prop65/faqs-view-all>.

Lakiesityksen 65 mukainen varoitus tarkoittaa, että yritys on joko (1) arvioinut altistuksen ja tullut siihen tulokseen, että se ylittää "ei-merkittävän riskitason" tai (2) on päättänyt antaa varoituksen perustuen tietoihinsa luettelossa olevan kemiallisen aineen olemassaolosta, mutta ei arvioi altistusta.

Sovelletaanko tätä lakia kaikkialla?

Lakiesityksen 65 mukaiset varoitukset vaaditaan vain Kalifornian lainsäädännössä. Varoituksia on esillä Kaliforniassa erilaisissa ympäristöissä, muun muassa ravintoloissa, päivittäistavarakaupoissa, hotelleissa, kouluissa ja sairaaloissa sekä monenlaisissa tuotteissa. Lisäksi jotkut verkko- ja postimyyntiyritykset antavat lakiesityksen 65 mukaisia varoituksia verkkosivustoillaan tai myyntiluetteloissaan.

Miten Kalifornian varoitukset eroavat Yhdysvaltain liittovaltion rajoituksista?

Lakiesityksen 65 vaatimukset ovat usein tiukempia kuin Yhdysvaltain liittovaltion vaatimukset ja kansainväliset vaatimukset. Useat aineet edellyttävät lakiesityksen 65 mukaisen varoituksen, vaikka aineen pitoisuus on huomattavasti pienempi kuin liittovaltion rajoituksissa. Esimerkiksi lyijyä koskeva rajoitus lakiesityksen 65 mukaisen varoituksen puitteissa on 0,5 µg/vrk, mikä on selvästi liittovaltion ja kansainvälisiä vaatimuksia vähemmän.

Miksi kaikissa vastaavissa tuotteissa ei ole varoitusta?

- Kaliforniassa myytäviin tuotteisiin vaaditaan lakiesityksen 65 mukainen merkintä, vaikka sitä ei vaadita muualla myytäviin vastaaviin tuotteisiin.
- Lakiesitystä 65 koskevassa oikeudenkäynnissä voidaan päättää, että yritys voi joutua käyttämään tuotteissaan lakiesityksen 65 mukaisia varoituksia, mutta muihin vastaavia tuotteita valmistaviin yrityksiin ei välttämättä sovelleta kyseistä vaatimusta.
- Lakiesityksen 65 täytäntöönpano on epäohdonmukaista.
- Yritys voi päättää olla antamatta varoituksia, koska se on tullut siihen tulokseen, ettei lakiesitys 65 edellytä sitä. Se, ettei tuotteessa ole varoitusta, ei tarkoita sitä, että tuotteella ei olisi samoja kemikaalipitoisuuksia.

Miksi tämä varoitus on Toro-tuotteissa?

Toro on päättänyt tarjota kuluttajille mahdollisimman paljon tietoa, jotta he voivat tehdä tietoon perustuvia päätöksiä ostamistaan ja käyttämistään tuotteista. Toro antaa varoituksia tietyissä tapauksissa, kun se tietää, että tuotteessa on yhtä tai useampaa luettelossa olevaa kemikaalia, mutta ei arvioi altistustasoa, koska kaikista luettelon kemikaaleista ei ole olemassa altistuksen raja-arvoja. Toro on varmuuden vuoksi päättänyt antaa lakiesityksen 65 mukaiset varoitukset, vaikka Toro-tuotteista saatu altistus voi olla vähäinen tai selvästi "ei-merkittävällä riskitasolla". Lisäksi jos Toro ei anna näitä varoituksia, Kalifornian osavaltio tai lakiesityksen 65 toimeenpanoa vaativat yksityiset tahot voivat haastaa Toron oikeuteen, mistä voi aiheutua huomattavia rangaistuksia.