



Riemspanner set

GrandStand® maaier met TURBO FORCE® maaidek

Modelnr.: 147-5036

Modelnr.: 147-5037

Modelnr.: 147-5038

Installatie-instructies

Installatie

Losse onderdelen

Gebruik onderstaande lijst om te controleren of alle onderdelen zijn geleverd.

Procedure	Omschrijving	Hoeveelheid	Gebruik
1	Geen onderdelen vereist	–	Bereid de machine voor.
2	Geen onderdelen vereist	–	Demonteren van de V-riem van het maaidek.
3	Geen onderdelen vereist	–	Demonteren van de arm van de spanpoelie-arm
4	Spanpoelie-arm Bout ($\frac{3}{8}$ " x $3\frac{1}{4}$ "") Flensmoer ($\frac{3}{8}$ "") Borgmoer ($\frac{3}{8}$ "")	1 1 1 3	Monteren van de spanpoelie-arm.
5	Maaidek V-riem	1	Monteren van de V-riem van het maaidek.



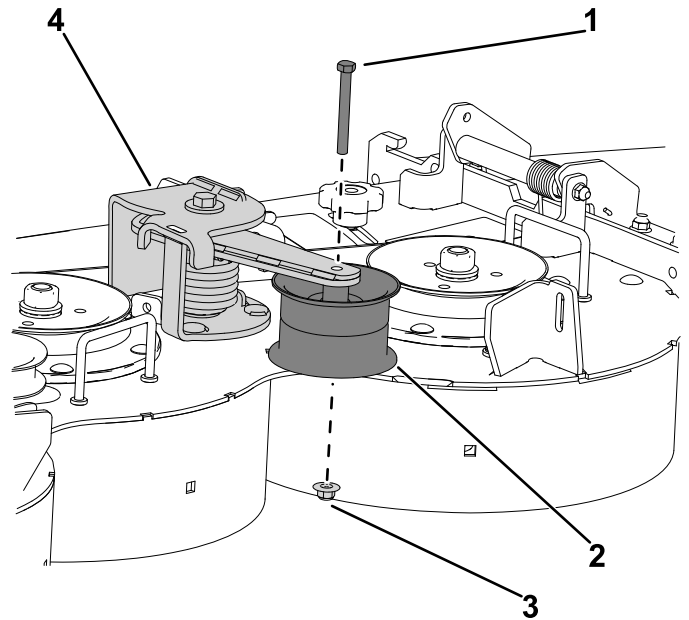
1

De machine voorbereiden

Geen onderdelen vereist

Procedure

1. Parkeer de machine op een horizontaal oppervlak.
2. Zet de aftakas uit, stel de parkeerrem in werking en zet de rijhendels naar buiten in de VERGRENDELDE NEUTRAALSTAND.
3. Zet de motor af en haal het sleuteltje uit het contact.
4. Koppel de minkabel (-) los van de accu.
5. Gebruik een vloerkrik of hijsinrichting om de machine op te heffen tot het maaidek van de grond is.
6. Ondersteun het maaidek met assteunen of blokken.

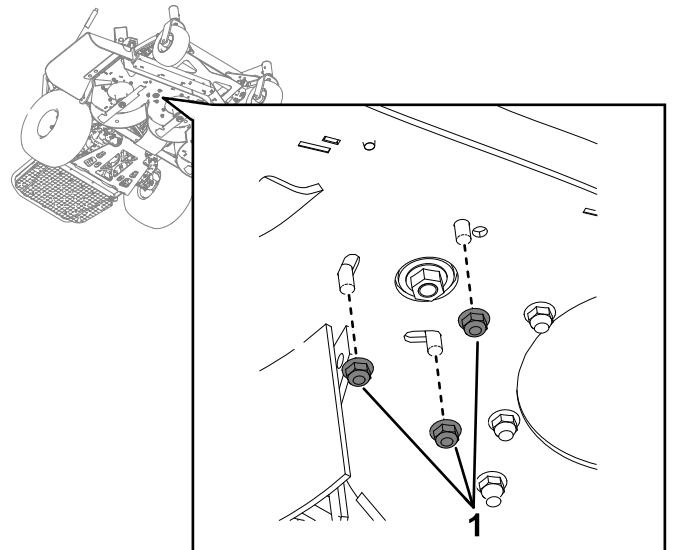


Figuur 1

g403761

- | | |
|--|----------------------------------|
| 1. Bout ($\frac{3}{8}$ " x $3\frac{1}{4}$ ") | 3. Flensmoer ($\frac{3}{8}$ ") |
| 2. Spanpoelie | 4. Spanpoelie-arm |

2. Van de onderkant van het maaidek: demonteer de 3 flensmoeren ($\frac{3}{8}$ ") waarmee de voet van de spanpoelie-arm is gemonteerd op het maaidek, en gooi deze weg.



Figuur 2

g403762

1. Flensmoeren ($\frac{3}{8}$ ")

3. Demonteer de spanpoelie-arm en gooi deze weg.

2

Demonteren van de V-riem van het maaidek

Geen onderdelen vereist

Procedure

Demonteer de V-riem van het maaidek en gooi deze weg, zie de *Gebruikershandleiding*.

3

Demonteren van de arm van de spanpoelie-arm

Geen onderdelen vereist

Procedure

1. Demonteer de bout ($\frac{3}{8}$ " x $3\frac{1}{4}$ ") en flensmoer ($\frac{3}{8}$ ") waarmee de arm bevestigd is op de spanpoelie, en gooi deze weg.

4

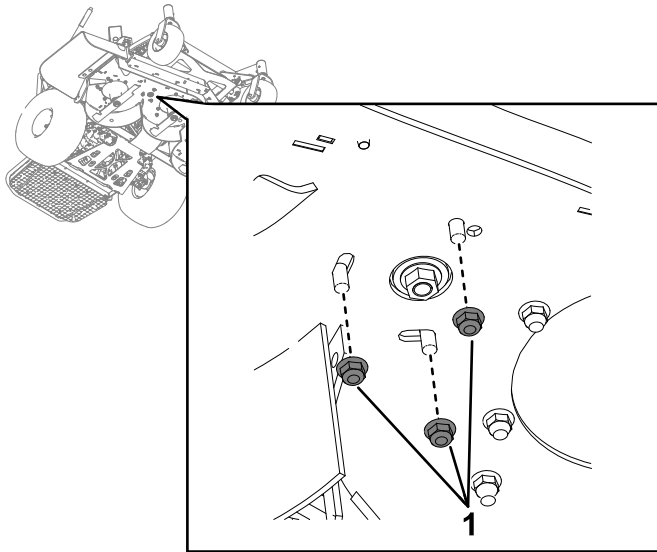
Monteren van de spanpoelie-arm

Benodigde onderdelen voor deze stap:

1	Spanpoelie-arm
1	Bout ($\frac{3}{8}$ " x $3\frac{1}{4}$ "
1	Flensmoer ($\frac{3}{8}$ "
3	Borgmoer ($\frac{3}{8}$ "

Procedure

1. Plaats de nieuwe spanpoelie-arm op het maaidek.
2. Van de onderkant van het maaidek: monteer de 3 nieuwe borgmoeren ($\frac{3}{8}$ " waarmee de voet van de spanpoelie-arm wordt gemonteerd op het maaidek. Draai de moeren vast met een torsie van 44 tot 54 N·m.

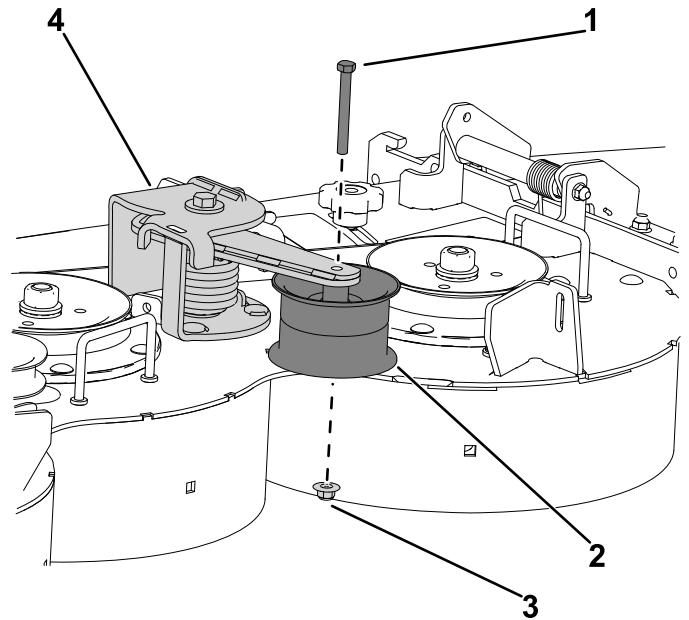


Figuur 3

g403762

1. Flensmoeren ($\frac{3}{8}$ "

3. Monteer de nieuwe bout ($\frac{3}{8}$ " x $3\frac{1}{4}$ " en flensmoer ($\frac{3}{8}$ " waarmee de arm bevestigd is op de spanpoelie. Draai de moer aan met 44 tot 54 N·m.



Figuur 4

g403761

1. Bout ($\frac{3}{8}$ " x $3\frac{1}{4}$ "
2. Spanpoelie
3. Flensmoer ($\frac{3}{8}$ "
4. Spanpoelie-arm

5

Monteren van de V-riem van het maaidek

Benodigde onderdelen voor deze stap:

1	Maaidek V-riem
---	----------------

Procedure

Monteer de nieuwe maaidek V-riem, zie de machine *Gebruikershandleiding*.



Count on it.