



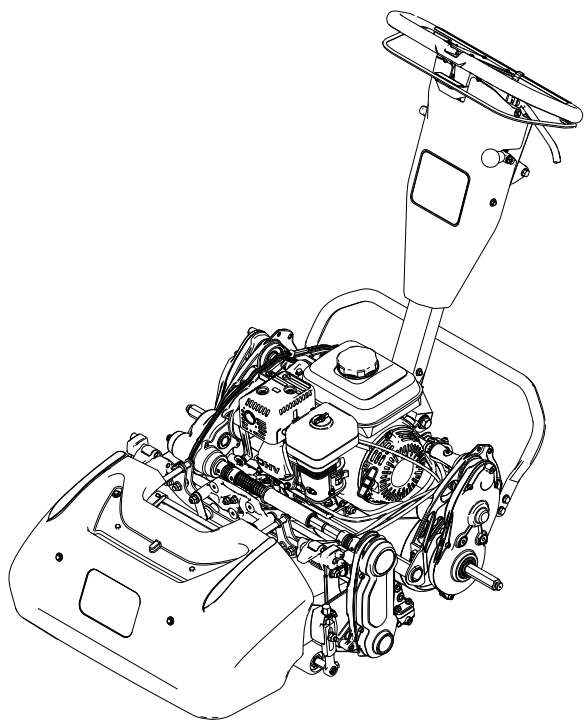
# Manuel de l'utilisateur

## Tondeuse de greens Greensmaster® Flex 1018 et 1021

### Modèle—Numéros de série

**04850**—414000000 et suivants

**04860**—414000000 et suivants



# Clauses de non-responsabilité et informations légales

Ce produit est conforme à toutes les directives européennes pertinentes. Pour plus de renseignements, reportez-vous à la Déclaration de conformité spécifique du produit fournie séparément.

Vous commettez une infraction à la section 4442 ou 4443 du Code des ressources publiques de Californie si vous utilisez cette machine dans une zone boisée, broussailleuse ou recouverte d'herbe à moins d'équiper le moteur d'un pare-étincelles, tel que défini à la section 4442, maintenu en bon état de marche, ou à moins de construire, équiper et entretenir le moteur de manière à prévenir les incendies.

Le manuel du propriétaire du moteur ci-joint est fourni à titre informatif concernant la réglementation de l'Agence américaine pour la protection de l'environnement (EPA) et la réglementation antipollution de l'état de Californie relative aux systèmes antipollution, à leur entretien et à leur garantie. Vous pouvez vous en procurer un nouvel exemplaire en vous adressant au constructeur du moteur.

**Lorsque vous utilisez cette machine à plus de 1 500 m au-dessus du niveau de la mer, vous devez l'équiper du gicleur haute altitude. Consultez le manuel du propriétaire du moteur Honda.**

## ▲ ATTENTION

### CALIFORNIE Proposition 65

Les gaz d'échappement du moteur de cette machine contiennent des substances chimiques considérées par l'état de Californie comme étant à l'origine de cancers, malformations congénitales et autres troubles de la reproduction.

L'utilisation de ce produit peut entraîner l'exposition à des substances chimiques considérées par l'état de Californie comme susceptibles de provoquer des cancers, des malformations congénitales et autres troubles de la reproduction.

## Table des matières

Clauses de non-responsabilité et informations légales.....	2
Chapitre 1: Introduction.....	1-1
Utilisation prévue .....	1-1
Obtenir de l'aide .....	1-1
Conventions du manuel .....	1-2
Chapitre 2: Sécurité .....	2-1
Consignes de sécurité générales .....	2-1
Autocollants de sécurité et d'instruction.....	2-1
Chapitre 3: Préparation.....	3-1
Réglage et montage de l'unité de coupe .....	3-1
Montage des roues de transport.....	3-1

Montage du bac à herbe .....	3-2
Réglage du régime du moteur .....	3-3
Réglage du boulon de verrouillage du dispositif de réglage de hauteur du guidon .....	3-4
Réglage de position du tambour de traction .....	3-5
Chapter 4: Product Overview .....	4-1
Commandes .....	4-2
Commandes du moteur .....	4-6
Caractéristiques techniques .....	4-9
Accessoires/outils .....	4-10
Chapitre 5: Utilisation .....	5-1
Avant l'utilisation .....	5-1
Consignes de sécurité avant l'utilisation .....	5-1
Procédures d'entretien quotidien .....	5-2
Carburant .....	5-2
Réglage de la vitesse de coupe .....	5-3
Pendant l'utilisation .....	5-4
Consignes de sécurité pendant l'utilisation .....	5-4
Démarrage du moteur .....	5-6
Aperçu de la tonte .....	5-7
Conseils pour la tonte .....	5-7
Arrêt du moteur .....	5-8
Après l'utilisation .....	5-9
Consignes de sécurité après l'utilisation .....	5-9
Utilisation de la machine après la tonte .....	5-9
Débrayage de la transmission .....	5-9
Transport de la machine .....	5-10
Montage des roues de transport .....	5-10
Transport de la machine au moyen des roues de transport .....	5-11
Dépose des roues de transport .....	5-11
Transport de la machine .....	5-11
Chapitre 6: Entretien .....	6-1
Consignes de sécurité pendant l'entretien .....	2
Programme d'entretien recommandé .....	2
Liste de contrôle pour l'entretien journalier .....	3
Procédures avant l'entretien .....	4
Préparation de la machine à l'entretien .....	4
Entretien du moteur .....	5
Sécurité du moteur .....	5
Spécifications de l'huile moteur .....	6
Contrôle du niveau d'huile moteur .....	6
Vidange de l'huile moteur .....	7
Entretien du filtre à air .....	8
Entretien de la bougie .....	9
Entretien des commandes .....	10
Réglage du câble de commande de déplacement .....	10
Réglage du frein de service/stationnement .....	12
Laissez toujours la machine en prise dans les descentes .....	12
Réglage du câble d'accélérateur .....	13
Entretien des unités de coupe .....	15
Consignes de sécurité relatives aux lames .....	15
Montage de l'unité de coupe .....	15
Dépose de l'unité de coupe .....	16
Information sur le rodage .....	16

Chapitre 7: Remisage.....	7-1
Consignes de sécurité pour le remisage .....	7-1
Remisage de la machine .....	7-1
La garantie Toro	
Proposition 65 de Californie – Information concernant cet avertissement	



## Utilisation prévue

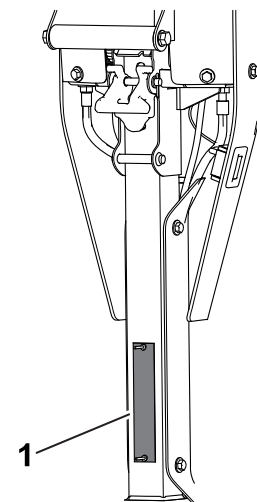
Cette machine est une tondeuse autotractée à cylindre prévue pour les utilisateurs professionnels employés à des applications professionnelles. Elle est principalement conçue pour tondre les pelouses régulièrement entretenues. L'utilisation de ce produit à d'autres fins que celle prévue peut être dangereuse pour vous-même et toute personne à proximité.

Lisez attentivement cette notice pour apprendre à utiliser et entretenir correctement votre produit, et éviter ainsi de l'endommager ou de vous blesser. Vous êtes responsable de l'utilisation sûre et correcte du produit.

## Obtenir de l'aide

Rendez-vous sur [www.Toro.com](http://www.Toro.com) pour tout document de formation à la sécurité et à l'utilisation des produits, pour tout renseignement concernant un produit ou un accessoire, pour obtenir l'adresse des dépositaires ou pour enregistrer votre produit.

Pour obtenir des prestations de service, des pièces Toro d'origine ou des renseignements complémentaires, munissez-vous des numéros de modèle et de série du produit et contactez un dépositaire-réparateur agréé ou le service client Toro. Ces numéros se trouvent sur la plaque signalétique sur votre produit ① Inscrivez les numéros dans l'espace réservé à cet effet.



G406957

### IMPORTANT

**Avec votre appareil mobile, vous pouvez scanner le code QR sur l'autocollant du numéro de série (le cas échéant) pour accéder à l'information sur la garantie, les pièces détachées et autres renseignements concernant le produit.**

Numéro de modèle :		Numéro de série :	
--------------------	--	-------------------	--

## Conventions du manuel

Les mises en garde de ce manuel soulignent des dangers potentiels et sont signalées par le symbole de sécurité, qui indique un danger pouvant entraîner des blessures graves ou mortelles si les précautions recommandées ne sont pas respectées.



G405934

Ce manuel utilise deux termes pour faire passer des renseignements essentiels. **Important**, pour attirer l'attention sur une information d'ordre mécanique spécifique, et **Remarque**, pour souligner une information d'ordre général méritant une attention particulière.

## Consignes de sécurité générales

Ce produit peut sectionner les mains ou les pieds et projeter des objets.

- Lisez et comprenez le contenu de ce *Manuel de l'utilisateur* avant de mettre la machine en marche.
- Accordez toute votre attention à l'utilisation de la machine. Ne faites rien d'autre qui puisse vous distraire, au risque de causer des dommages corporels ou matériels.
- N'approchez pas les mains ou les pieds des composants mobiles de la machine.
- N'utilisez pas la machine s'il manque des capots ou d'autres dispositifs de protection, ou s'ils sont défectueux.
- N'admettez personne, notamment les enfants, dans le périmètre de travail. N'autorisez jamais les enfants à utiliser la machine.
- Avant de quitter la position d'utilisation, coupez le moteur, enlevez la clé (selon l'équipement) et attendez l'arrêt complet de tout mouvement. Laissez refroidir la machine avant de la régler, d'en faire l'entretien, de la nettoyer ou de la remiser.

L'usage ou l'entretien incorrect de cette machine peut occasionner des accidents. Pour réduire les risques d'accidents et de blessures, respectez les consignes de sécurité qui suivent. Tenez toujours compte des mises en garde signalées par le symbole de sécurité (▲) et la mention Prudence, Attention ou Danger. Le non respect de ces instructions peut entraîner des blessures graves ou mortelles.

## Autocollants de sécurité et d'instruction



Des autocollants de sécurité et des instructions bien visibles par l'opérateur sont placés près de tous les endroits potentiellement dangereux. Remplacez tout autocollant endommagé ou manquant.

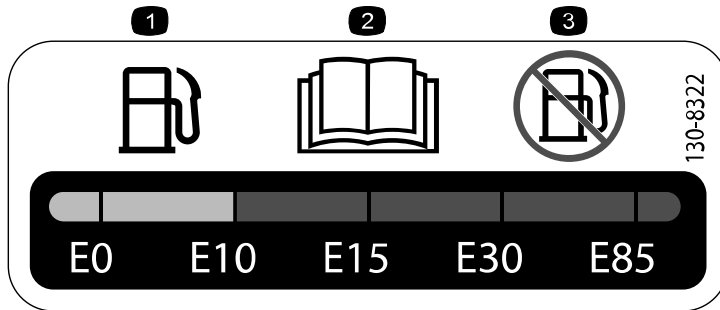
### Autocollant : 120-9570



s\_decal120-9570

① Attention – ne vous approchez pas des pièces mobiles ; laissez toutes les protections et tous les capots en place.

## Autocollant : 130-8322



s\_decals130-8322

- ① Utilisez uniquement du carburant contenant moins de 10 % d'alcool par volume.
- ② Pour plus de renseignements sur le carburant, lisez le *Manuel de l'utilisateur*.
- ③ N'utilisez pas de carburant contenant plus de 10 % d'alcool par volume.

## Autocollant : 133-8062



s\_decals133-8062

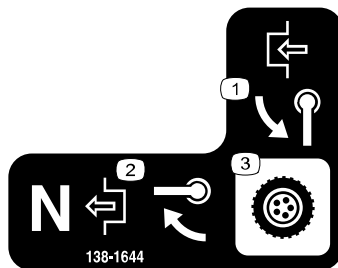
## Autocollant : 138-1589



s\_decals138-1589

- ① Engagement des cylindres
- ② Désengagement des cylindres

## Autocollant : 138-1644

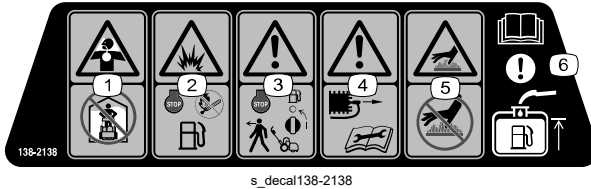


s\_decals138-1644

- ① Tournez la poignée pour engager.
- ② La machine étant au point mort, tournez la poignée pour désengager.
- ③ Commande de transmission



## Autocollant : 138-2138



① Vapeurs ou gaz toxiques, risque d'asphyxie – ne faites pas tourner le moteur dans un local fermé.

② Risque d'explosion – coupez le moteur avant de verser du carburant dans le réservoir ; restez à distance des flammes nues ou des étincelles et ne fumez pas pendant ce temps.

③ Attention – coupez le moteur et fermez le robinet d'arrivée de carburant avant de quitter la machine.

④ Attention – débranchez le fil de la bougie avant d'effectuer tout entretien.

⑤ Risque de surface chaude – ne touchez pas la surface chaude.

⑥ Prudence – lisez le *Manuel de l'utilisateur* pour toute information sur le remplissage du réservoir de carburant.

## Autocollant : 138-5532



① Tirez vers le haut pour desserrer le frein

② Tirez vers le bas pour serrer le frein

③ Verrouillage du frein de stationnement

④ Déverrouillage du frein de stationnement

⑤ Attention – lisez le *Manuel de l'utilisateur*.

⑥ Attention – n'utilisez pas cette machine à moins d'avoir les compétences nécessaires.

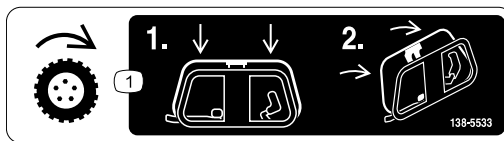
⑦ Attention – portez des protecteurs d'oreilles.

⑧ Risque de projection d'objets – n'autorisez personne à s'approcher.

⑨ Attention – ne vous approchez pas des pièces mobiles ; laissez toutes les protections et tous les capots en place.

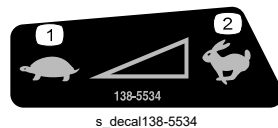
⑩ Ne remorquez pas la machine.

## Autocollant : 138-5533



① Commande de déplacement – abaissez la commande de déplacement puis serrez-la contre le guidon.

## Autocollant : 138-5534



① Bas régime

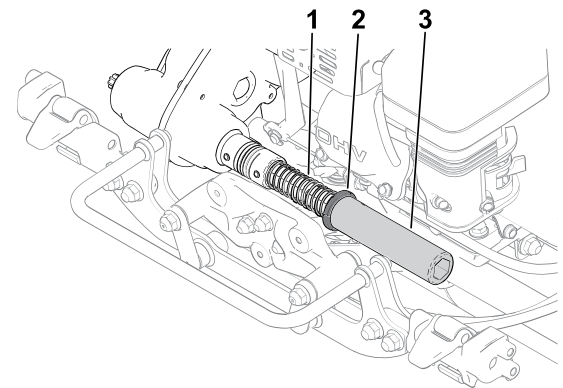
② Haut régime

## Réglage et montage de l'unité de coupe

### Pièces nécessaires

1	Unité de coupe (à commander séparément ; contactez votre distributeur Toro agréé)
1	Tube hexagonal
1	Ressort
1	Collet

1. Réglez l'unité de coupe selon votre préférence ; voir le *Manuel de l'utilisateur* de l'unité de coupe.
2. Installez le ressort ①, le collet ② et le tube hexagonal ③ sur l'arbre d'accouplement de la transmission.
3. Montez l'unité de coupe sur la machine.



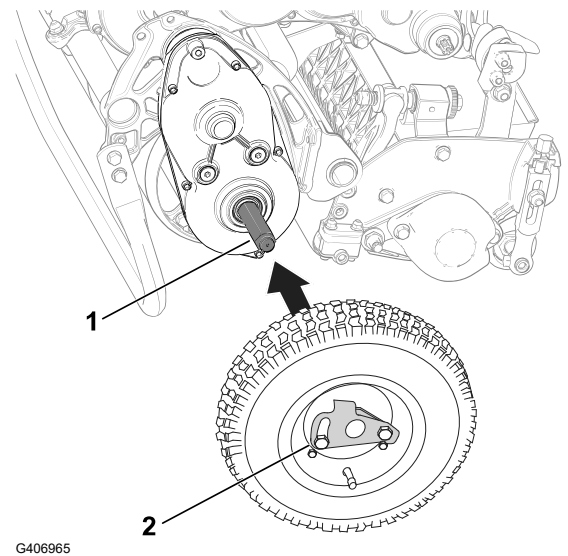
G404684

## Montage des roues de transport

Vous pouvez vous procurer un kit roues de transport optionnel (modèle 04123) ; contactez votre distributeur Toro agréé.

1. Vérifiez que les pneus sont gonflés à une pression de 0,83 à 1,03 bar.
2. Baissez la béquille en position ENTRETIEN DES ROUES DE TRANSPORT.

3. Glissez une roue sur un arbre ①.
4. Faites pivoter le clip de verrouillage ② pour l'éloigner du centre de la roue et lui permettre ainsi de coulisser plus avant sur l'arbre.
5. Faites tourner la roue d'avant en arrière jusqu'à ce qu'elle soit complètement enfoncée sur l'essieu et que le clip de verrouillage soit engagé dans la rainure de l'arbre de roue.
6. Répétez la procédure de l'autre côté de la machine.
7. Descendez la machine de la béquille avec précaution.



## Montage du bac à herbe

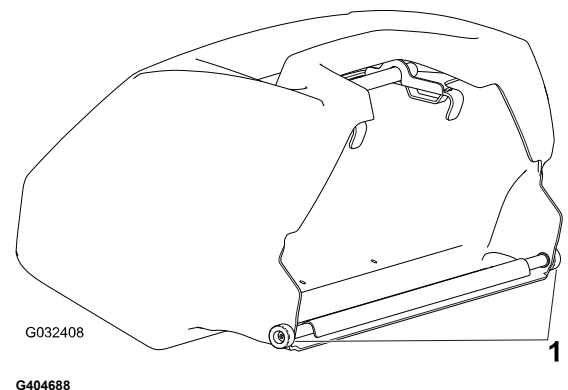
### Pièces nécessaires

1	Bac à herbe
---	-------------

### IMPORTANT

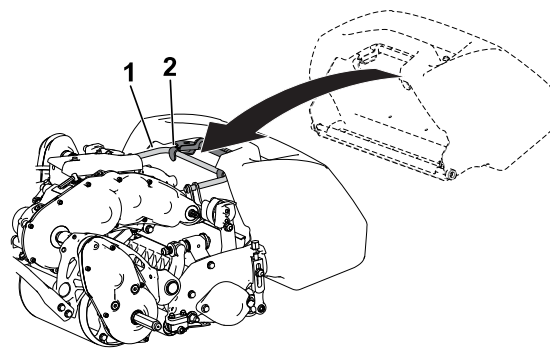
**Si vous faites tomber le bac, vérifiez que les points de contact du bras d'inclinaison ① près du bord inférieur du bac ne sont pas endommagés. Redressez-les avant d'utiliser le bac.**

**Si vous utilisez le bac alors que les points de contact du bras d'inclinaison sont faussés, le bac risque de toucher l'unité de coupe, ce qui peut produire un bruit indésirable et/ou endommager le bac et l'unité de coupe.**



1. Saisissez le bac par la poignée.
2. Guidez le bord du bac entre les plaques de l'unité de coupe et par dessus le rouleau avant.

- Placez les crochets du bac ② par dessus l'arceau du cadre ①.



G404689

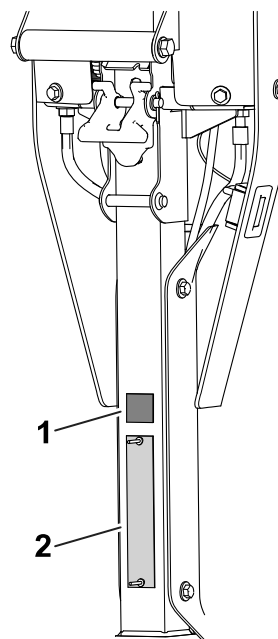
## Réglage du régime du moteur

Pour les pays appliquant les normes CE ou UKCA seulement

1	Autocollant CE/UKCA
---	---------------------

Si vous utilisez votre machine dans un pays qui applique les normes CE ou UKCA, conformez-vous aux directives sur le bruit en effectuant les opérations suivantes :

- Réglez le régime de ralenti accéléré comme suit :
  - Modèles 1018 : **3 000 tr/min**
  - Modèles 1021 et 1026 : **3 150 tr/min**
- Appliquez l'autocollant CE/UKCA ② au-dessus de la plaque du numéro de série ①.



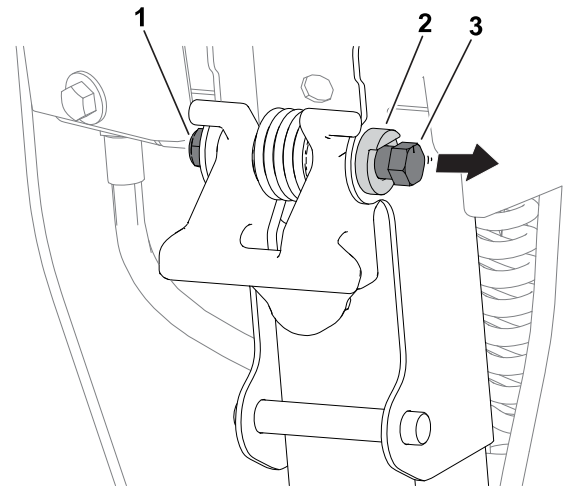
G420687

# Réglage du boulon de verrouillage du dispositif de réglage de hauteur du guidon

Si le dispositif de réglage de hauteur du guidon n'est pas parallèle au récepteur soudé supérieur, réglez le boulon comme suit :

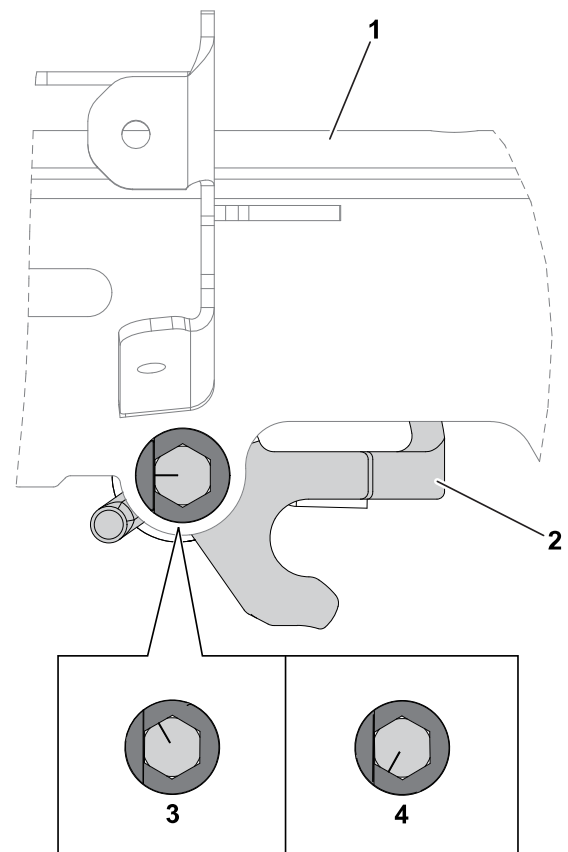
1. Desserrez l'écrou ① sur le boulon de verrouillage ③ afin que la tête du boulon puisse se déplacer juste au-delà de la butée de pivot ②.

**Remarque :** Vous pouvez exercer une pression sur le ressort du dispositif de réglage de hauteur du guidon pour réduire la tension sur le boulon.



G440770

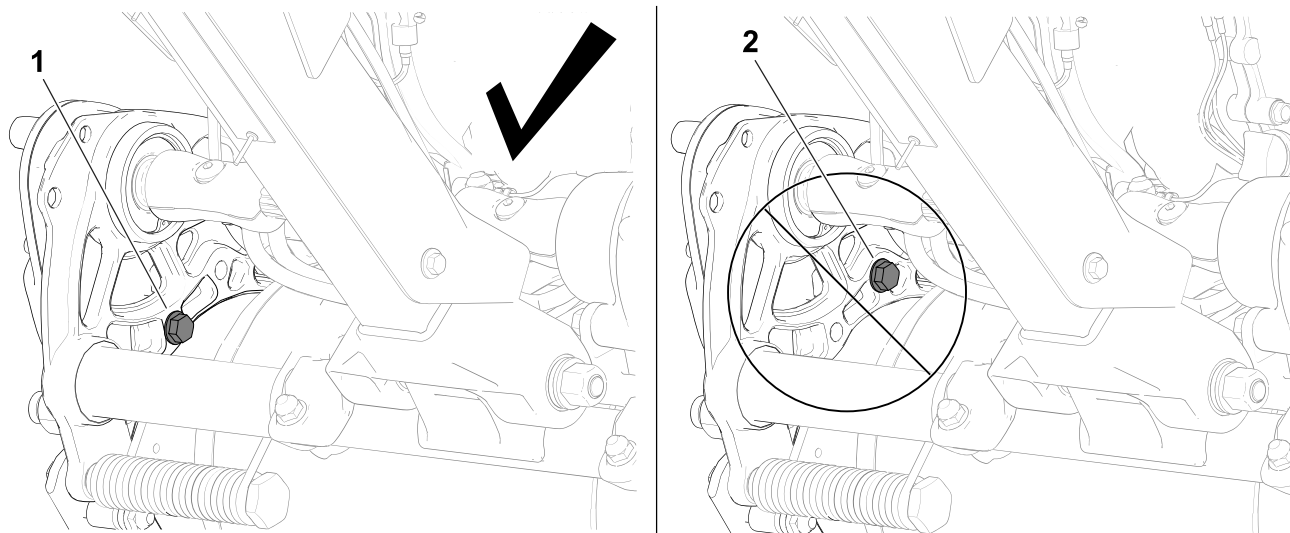
2. Tournez le boulon dans le sens horaire ③ ou antihoraire ④ pour réduire ou augmenter l'angle du dispositif de réglage de hauteur ② du guidon. Le dispositif de réglage doit être parallèle au récepteur soudé supérieur ①.
3. Serrez l'écrou sur le boulon de verrouillage pour bloquer le boulon à sa nouvelle position contre la butée de pivot.



G440771

# Réglage de position du tambour de traction

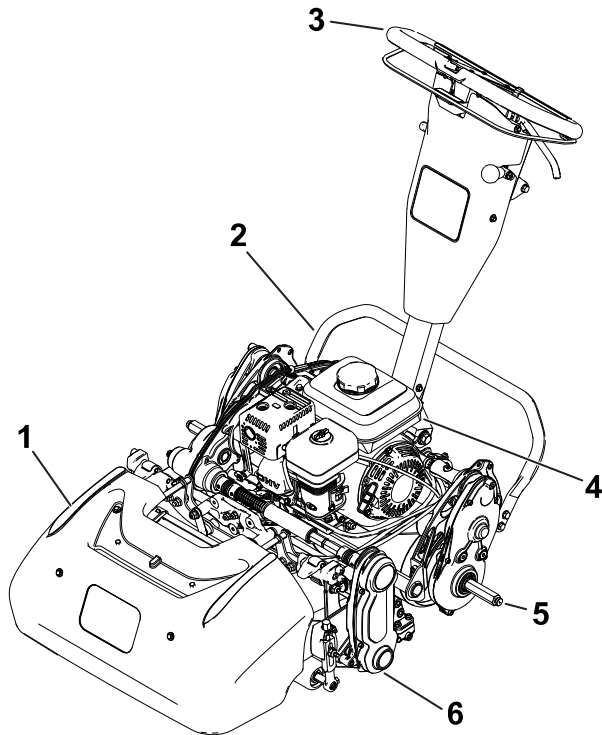
Cette machine utilise un cadre standard commun à de nombreux modèles et qui a deux positions de réglage BASSE ① et HAUTE ②. N'utilisez pas la position HAUTE avec ce modèle, car cela donnera lieu à des performances de coupe médiocres.



G404691



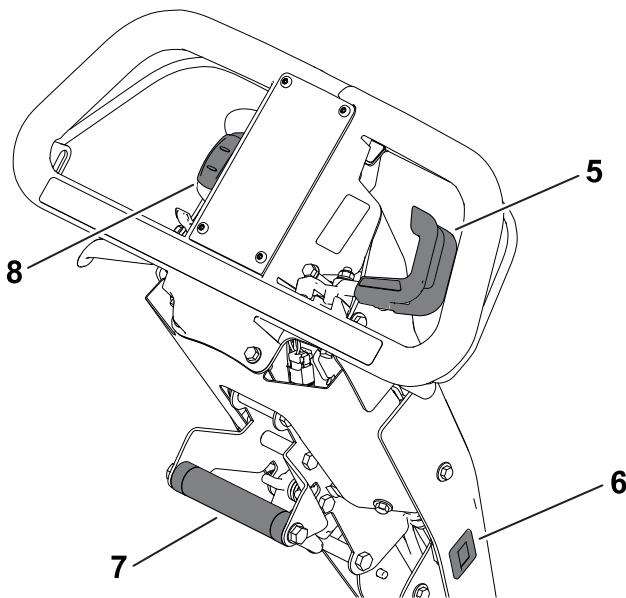
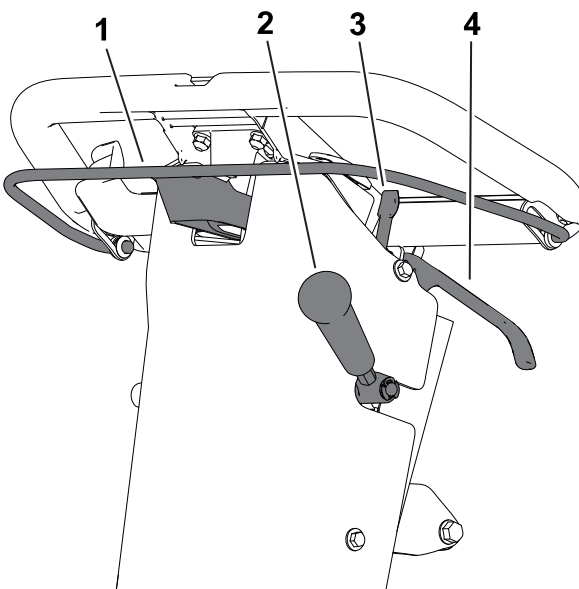
# Product Overview



G406963

- ① Bac herbe
- ② Bquille
- ③ Guidon
- ④ Rservoir de carburant
- ⑤ Arbre de roue de transport
- ⑥ Unit de coupe

# Commandes



G406959

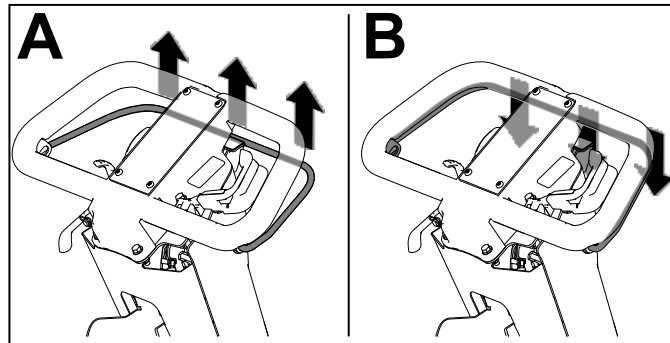
- |   |                           |
|---|---------------------------|
| ① Barre d'embrayage                     | ⑤ Commande d'acclateur    |
| ② Levier de commande de l'unit de coupe | ⑥ Compteur horaire        |
| ③ Verrou du frein de stationnement      | ⑦ Poigne d'aide au levage |
| ④ Levier du frein de service            | ⑧ Commande marche/arrt    |



# Barre d'embrayage

La barre d'embrayage permet d'engager et de désengager la transmission aux roues.

- **Engagement de la transmission aux roues** (A) : tirez la barre vers le haut et serrez-la contre le guidon.
- **Désengagement de la transmission aux roues** (B) : relâchez la barre.

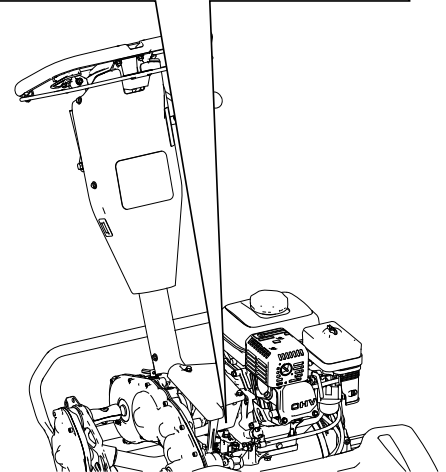
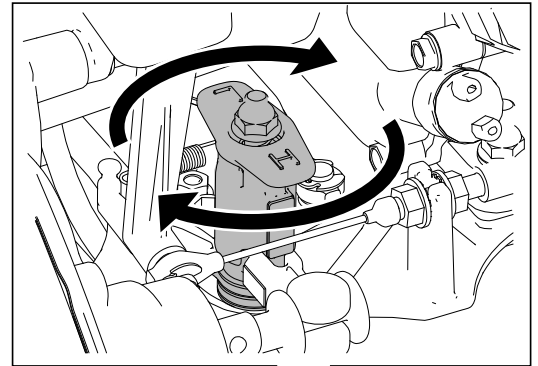


G404693

# Commande de vitesse des cylindres

Utilisez le bouton de commande pour régler la vitesse du cylindre.

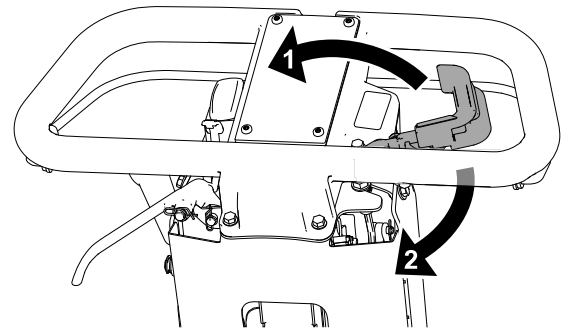
- **Haute vitesse du cylindre** : tournez le bouton de manière que le « H » qui est dessus soit dirigé vers l'avant de la machine.
- **Basse vitesse du cylindre** : tournez le bouton de manière que le « H » qui est dessus soit dirigé vers l'avant de la machine.



G404695

## Commande d'accélérateur

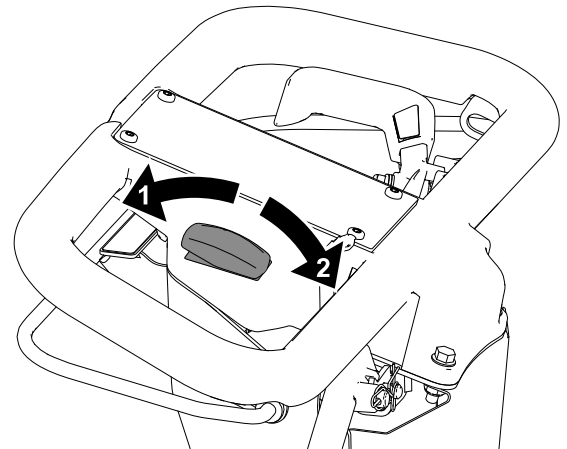
- **Réduction du régime moteur** ①: tournez le levier vers le haut.
- **Augmentation du régime moteur** ②: tournez le levier vers le bas.



G404697

## Commande marche/arrêt

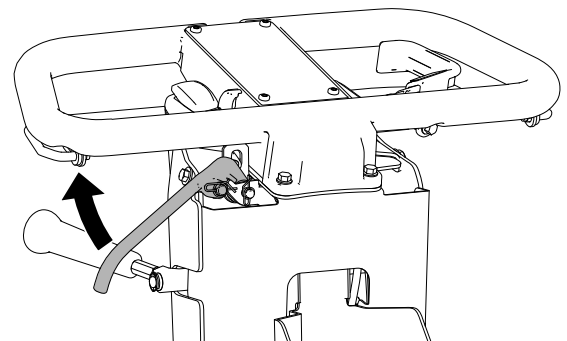
- **Démarrage du moteur** ①: appuyez sur le haut de la commande.
- **Arrêt du moteur** ②: appuyez sur le bas de la commande.



G404698

## Levier du frein de service

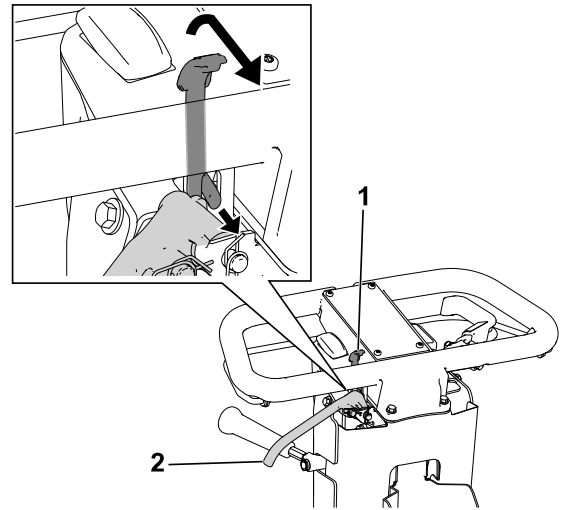
Tirez le levier du frein de service vers le guidon pour ralentir ou arrêter la machine.



G404699

## Verrou du frein de stationnement

- **Serrage du frein de stationnement ①** : tournez le verrou du frein de stationnement vers vous pendant que le levier du frein de service est engagé.
- **Desserrage du frein de stationnement ②** : tirez le levier du frein de service vers le guidon.

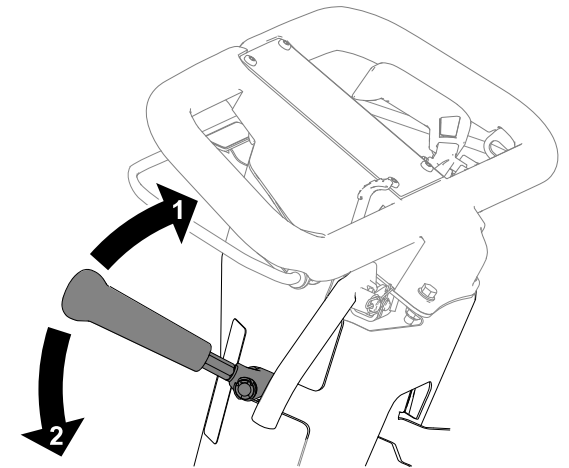


G404700

## Levier de commande de l'unité de coupe

Le levier de commande de l'unité de coupe permet d'engager ou de désengager l'unité de coupe quand la barre d'embrayage est engagée.

- **Engagement de l'unité de coupe ②** : baissez le levier.
- **Désengagement de l'unité de coupe ①** : levez le levier.



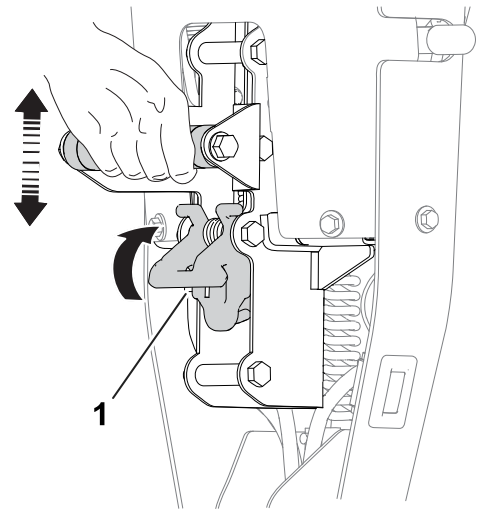
G404701

## Compteur horaire

Le compteur horaire enregistre le nombre d'heures total de fonctionnement du moteur pour faciliter la planification des entretiens réguliers.

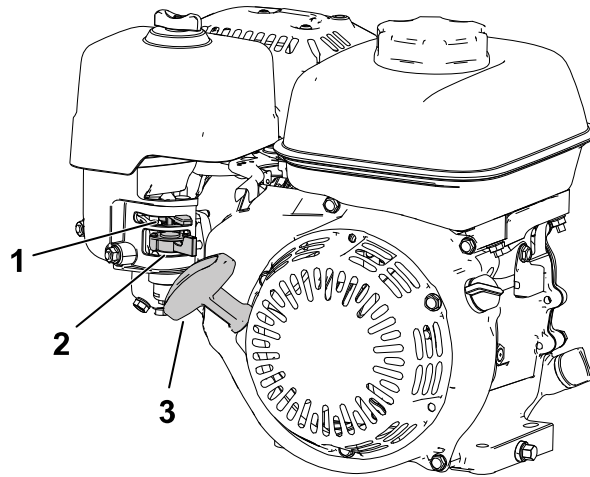
# Dispositif de réglage hauteur du guidon

Tirez sur le dispositif de réglage de hauteur du guidon ① et élevez ou abaissez le guidon à une hauteur d'utilisation confortable.



G404702

# Commandes du moteur



G404703

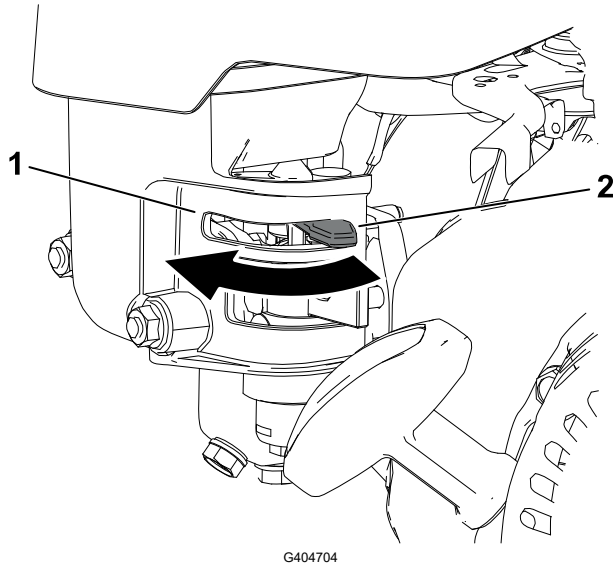
① Commande de starter

② Robinet d'arrivée de carburant

③ Poignée du lanceur

# Commandes du moteur (suite)

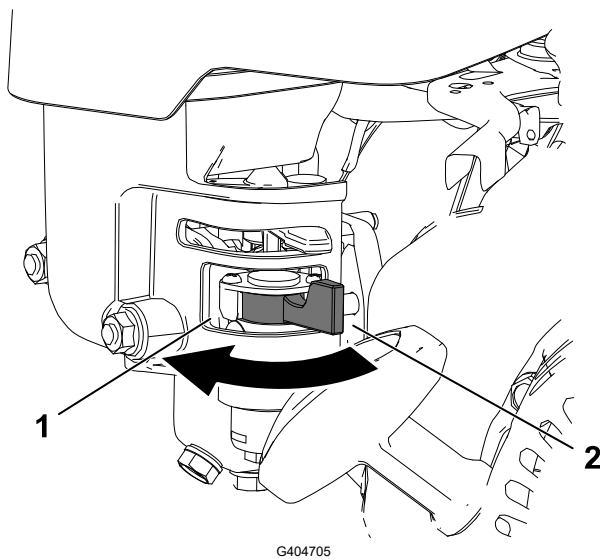
## Commande de starter



- ① ENGAGEZ le starter avant de démarrer le moteur à froid.
- ② DÉENGAGEZ le starter quand le moteur est chaud.

## Robinet d'arrivée de carburant

Fermez le robinet d'arrivée de carburant lorsque la machine ne doit pas servir pendant plusieurs jours, pendant son transport d'un site à un autre, ou lorsqu'elle est garée dans un local fermé.



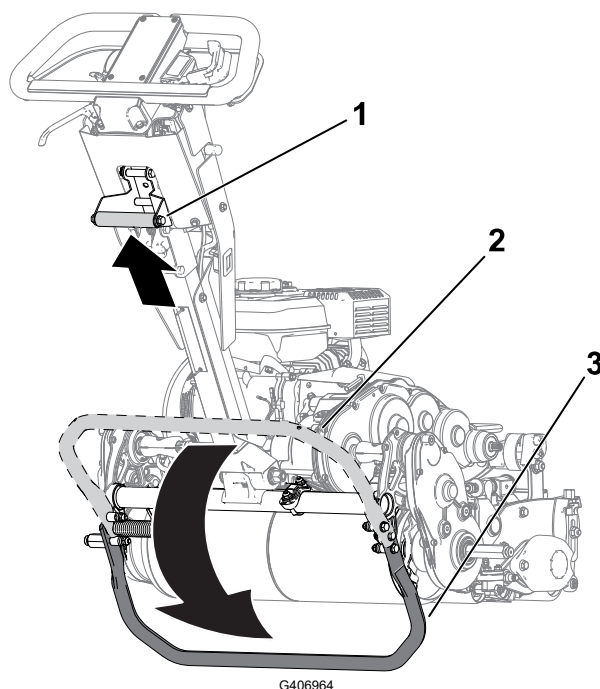
- ① Fermé
- ② Ouvert

## Poignée du lanceur

Tirez sur la poignée du lanceur pour mettre le moteur en marche.

# Béquille

Utilisez la béquille quand vous posez ou déposez les roues de transport ou l'unité de coupe.



**PRUDENCE**



**La machine est lourde ; vous risquez de vous faire mal au dos si vous ne la soulevez pas correctement.**

**Pour soulever la machine, appuyez avec le pied sur la béquille et utilisez uniquement la poignée d'aide au levage. Toute autre méthode pour lever la machine sur la béquille peut entraîner des blessures.**

- **POSITION entretien des roues de transport ③ :**

Pour utiliser la béquille pour monter les roues de transport, posez le pied sur la béquille tout en tirant la poignée d'aide au levage vers le haut et l'arrière ①.

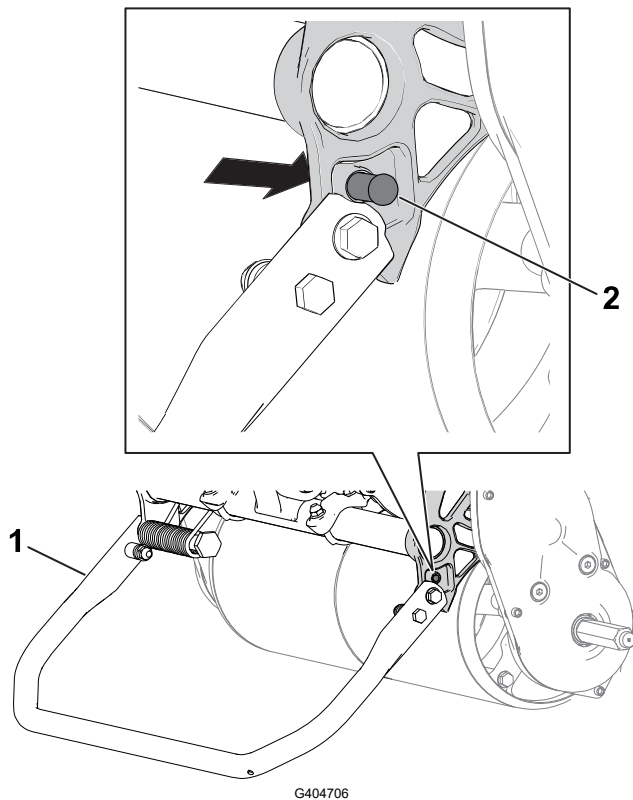
- **POSITION de rangement②:**

1. Gardez le pied sur la béquille tout en abaissant le tambour de traction au sol.
2. Retirez le pied de la béquille et laissez-la se relever à la position de RANGEMENT.

- **POSITION entretien de l'unité de coupe ①:**

Pour empêcher la machine de basculer en arrière lorsque vous retirez l'unité de coupe, abaissez la béquille et poussez la goupille élastique ② vers l'extérieur afin qu'elle bloque la béquille en position.

# Béquille (suite)



① Béquille – position ENTRETIEN DE L'UNITÉ DE COUPE

② Goupille élastique

## Caractéristiques techniques

**Remarque :** Les spécifications et la conception peuvent faire l'objet de modifications sans préavis.

	Modèle 04850	Modèle 04860
Largeur	84 cm	91 cm
Poids à vide*	84 kg	86 kg
Largeur de coupe	46 cm	53 cm
Hauteur de coupe	Voir le <i>Manuel de l'utilisateur</i> de l'unité de coupe.	
Clip	Dépend de la vitesse du cylindre et de la position de la poulie d'entraînement du cylindre.	
Régime moteur	Ralenti : 1 900 ± 100 tr/min ; Ralenti accéléré : 3 450 ± 100 tr/min	
Vitesse de tonte	3,2 à 5,6 km/h	
Vitesse de transport	8,5 km/h	
*Groupe de déplacement seulement. Voir le <i>Manuel de l'utilisateur</i> de l'unité de coupe concernant le poids de chaque unité de coupe.		

# Accessoires/outils

Une sélection d'outils et accessoires agréés par Toro est disponible pour augmenter et améliorer les capacités de la machine. Pour obtenir la liste de tous les accessoires et outils agréés, contactez votre dépositaire-réparateur ou votre distributeur Toro agréé, ou rendez-vous sur [www.Toro.com](http://www.Toro.com).

Pour garantir un rendement optimal et conserver la certification de sécurité de la machine, utilisez uniquement des pièces de rechange et accessoires Toro d'origine.



## Avant l'utilisation

### Consignes de sécurité avant l'utilisation

#### Consignes de sécurité générales

- Ne confiez jamais l'utilisation ou l'entretien de la machine à des enfants ou à des personnes non qualifiées. La réglementation locale peut imposer un âge minimum pour les utilisateurs. Le propriétaire de la machine doit assurer la formation de tous les utilisateurs et mécaniciens.
- Familiarisez-vous avec le maniement correct du matériel, les commandes et les symboles de sécurité.
- Avant de quitter la position d'utilisation, coupez le moteur de la machine, enlevez la clé (selon l'équipement) et attendez l'arrêt complet de tout mouvement. Laissez refroidir la machine avant de la régler, d'en faire l'entretien, de la nettoyer ou de la remiser.
- Apprenez à arrêter la machine et à couper le moteur rapidement.
- Vérifiez toujours que les commandes de détection de présence de l'utilisateur, les contacteurs de sécurité et les dispositifs de protection sont en place et fonctionnent correctement. N'utilisez pas la machine s'ils ne fonctionnent pas correctement.
- Inspectez la zone de travail et débarrassez-la de tout objet pouvant être projeté par la machine.

#### Consignes de sécurité concernant le carburant

- Faites preuve de la plus grande prudence quand vous manipulez du carburant, en raison de son inflammabilité et du risque d'explosion des vapeurs qu'il dégage.
- Éteignez cigarettes, cigares, pipes et autres sources d'étincelles.
- Utilisez exclusivement un bidon à carburant homologué.
- Ne retirez pas le bouchon du réservoir de carburant et n'ajoutez pas de carburant dans le réservoir lorsque le moteur tourne ou est chaud.
- N'ajoutez pas de carburant et ne vidangez pas le réservoir dans un local fermé.
- Ne rangez pas la machine ni les bidons de carburant à proximité d'une flamme nue, d'une source d'étincelles ou d'une veilleuse, telle celle d'un chauffe-eau ou autre appareil.
- Si vous renversez du carburant, ne mettez pas le moteur en marche. Évitez toute source possible d'inflammation jusqu'à dissipation complète des vapeurs de carburant.

## Consignes de sécurité avant l'utilisation (suite)

- Ne remplissez pas les bidons de carburant à l'intérieur d'un véhicule ou sur le plateau d'une remorque ou d'un camion dont le revêtement est en plastique. Posez toujours les bidons sur le sol, à l'écart du véhicule, avant de les remplir.
- Descendez la machine du véhicule ou de la remorque et posez-la à terre avant de remplir le réservoir de carburant. Si cela n'est pas possible, laissez la machine dans le véhicule ou sur la remorque, mais remplissez le réservoir à l'aide d'un bidon, et non directement à la pompe.
- Maintenez le pistolet en contact avec le bord du réservoir ou du bidon jusqu'à la fin du remplissage.

## Procédures d'entretien quotidien

Chaque jour, avant de démarrer la machine, effectuez les procédures énoncées dans le Calendrier d'entretien.

## Carburant

### Spécifications relatives au carburant

Capacité	2 l
Type	Essence sans plomb
Indice d'octane minimum	87 (USA) ou 91 (octane recherche ; hors USA)
Éthanol	Pas plus de 10 % par volume
Méthanol	Aucun
MTBE (éther méthyltertiobutylique)	Moins de 15 % par volume
Huile	Ne pas ajouter au carburant

Utilisez uniquement du carburant propre et frais (stocké depuis moins d'un mois) provenant d'une source fiable.

---

### IMPORTANT

---

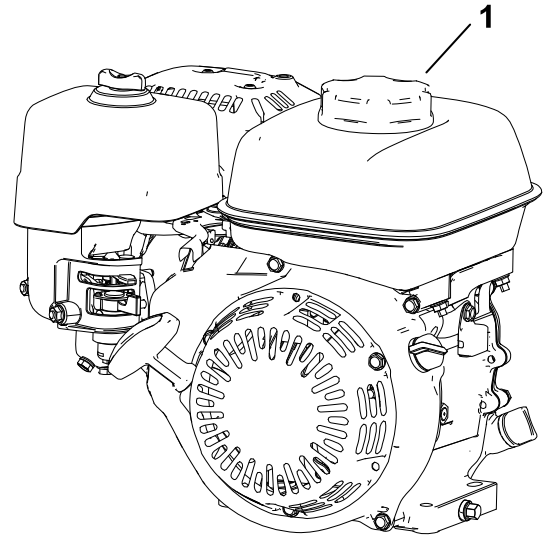
**Pour réduire les problèmes de démarrage, ajoutez au carburant frais la quantité de stabilisateur/conditionneur indiquée par le fabricant du stabilisateur/conditionneur.**

---

# Carburant (suite)

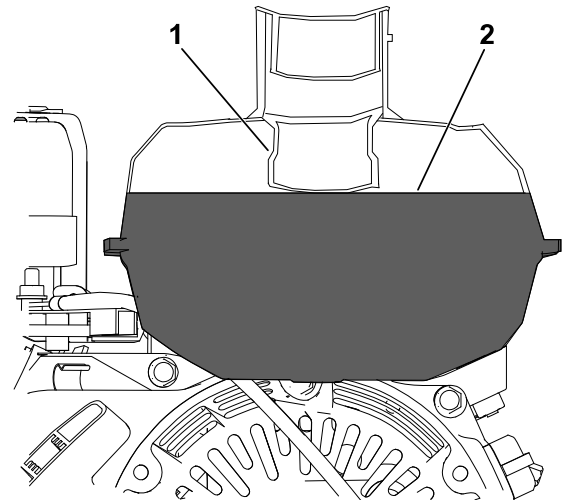
## Remplissage du réservoir de carburant

1. Nettoyez la surface autour du bouchon du réservoir de carburant ① et enlevez le bouchon.



G404710

2. Ajoutez la quantité de carburant recommandé pour amener le niveau au repère maximum ② (au bas de la jauge de carburant ①) dans le réservoir de carburant.



G404711

---

### IMPORTANT

---

**Ne remplissez pas le réservoir de carburant au-dessus de ce niveau.**

---

3. Remettez le bouchon du réservoir en place et essuyez le carburant éventuellement répandu.

## Réglage de la vitesse de coupe

1. Déterminez la vitesse de tonte appropriée d'après le tableau suivant :

# Réglage de la vitesse de coupe (suite)

## Vitesse de coupe

Vitesse du cylindre	Position de la poulie	Unité de coupe		
		8 lames	11 lames	14 lames
Basse	Basse	7,3 mm	5,3 mm	4,2 mm
Basse	Haute	6,1 mm	4,4 mm	3,5 mm
Haute	Basse	5,9 mm	4,3 mm	3,4 mm
Haute	Haute	5 mm	3,6 mm	2,8 mm

2. Réglez la commandes de vitesse du cylindre à la position HAUTE ou BASSE, selon les besoins.
3. Réglez la poulie d'entraînement du cylindre sur l'unité de coupe à la position HAUTE ou BASSE selon les besoins ; voir le *Manuel de l'utilisateur* de l'unité de coupe.

## Pendant l'utilisation

### Consignes de sécurité pendant l'utilisation

#### Consignes de sécurité générales

- Le propriétaire/l'utilisateur est responsable des accidents pouvant entraîner des dommages corporels ou matériels et peut les prévenir.
- Portez une tenue adaptée, y compris une protection oculaire, un pantalon, des chaussures solides à semelle antidérapante et des protecteurs d'oreilles. Si vos cheveux sont longs, attachez-les et ne portez pas de vêtements amples ni de bijoux pendants.
- N'utilisez pas la machine si vous êtes fatigué(e), malade ou sous l'emprise de l'alcool, de médicaments ou de drogues.
- Accordez toute votre attention à l'utilisation de la machine. Ne faites rien d'autre qui puisse vous distraire, au risque de causer des dommages corporels ou matériels.
- Avant de démarrer la machine, assurez-vous que tous les embrayages sont au point mort, que le frein de stationnement est serré et que vous êtes au poste d'utilisation.
- N'admettez personne, notamment les enfants, dans le périmètre de travail. Si d'autres personnes doivent obligatoirement être présentes, faites preuve de prudence et vérifiez que le bac de ramassage est installé sur la machine.
- N'utilisez la machine que si la visibilité est bonne pour éviter les trous ou autres dangers cachés.
- N'utilisez pas la machine s'il y a risque d'orage.
- Tondez avec prudence si l'herbe est humide. Vous pourriez glisser et vous blesser en tombant.
- N'approchez pas les pieds ni les mains de l'unité de coupe.

## Consignes de sécurité pendant l'utilisation (suite)

- Avant de faire marche arrière, vérifiez que la voie est libre juste derrière la machine et sur sa trajectoire.
- Soyez prudent à l'approche de tournants sans visibilité, de buissons, d'arbres ou d'autres objets susceptibles de vous masquer la vue.
- Arrêtez l'unité de coupe quand vous ne tondez pas.
- Débrayez l'unité de coupe et arrêtez la machine avant de régler la hauteur de coupe.
- Ne faites jamais tourner le moteur dans un local ne permettant pas d'évacuer les gaz d'échappement.
- Ne laissez jamais la machine en marche sans surveillance.
- Avant de quitter le poste de conduite:
  - Garez la machine sur une surface plane et horizontale.
  - Désengagez la ou les unités de coupe.
  - Serrez le frein de stationnement.
  - Coupez le moteur de la machine et enlevez la clé (selon l'équipement).
  - Attendez l'arrêt complet de tout mouvement.
- Coupez le moteur de la machine avant de vider le bac à herbe.
- Ne touchez pas le moteur, le silencieux ou le tuyau d'échappement si le moteur tourne ou vient de s'arrêter, car vous risquez de vous brûler.
- Coupez le moteur de la machine et débrayez l'unité de coupe dans les cas suivants :
  - Avant de faire le plein de carburant.
  - Avant de dégager des obstructions.
  - Avant de retirer le bac à herbe.
  - Avant d'inspecter, de nettoyer ou de faire l'entretien de l'unité de coupe.
  - Après avoir heurté un obstacle ou si des vibrations inhabituelles se produisent. Recherchez et réparez les dommages éventuels des unités de coupe avant de redémarrer et d'utiliser la machine.
  - Avant de quitter la position d'utilisation
- Utilisez uniquement les outils et accessoires agréés par The Toro® Company.

## Consignes de sécurité pour l'utilisation sur les pentes

- Les pentes augmentent significativement les risques de perte de contrôle et de retournement de la machine pouvant entraîner des accidents graves, voire mortels. Vous êtes responsable de la sécurité d'utilisation de la machine sur les pentes. L'utilisation de la machine sur une pente, quelle qu'elle soit, demande une attention particulière. Avant d'utiliser la machine sur une pente, vous devez :
  - Lire et comprendre les instructions relatives à l'utilisation sur les pentes qui figurent dans le manuel et sur la machine.
  - Évaluer chaque jour l'état du terrain pour déterminer si la pente permet d'utiliser la machine sans risque. Faire preuve de bon sens et de discernement lors de cette

# Consignes de sécurité pendant l'utilisation (suite)

évaluation. Les conditions changeantes du terrain, telle l'humidité, peuvent rapidement modifier le fonctionnement de la machine sur les pentes.

- Travaillez toujours perpendiculairement à la pente, jamais en montant ou en descendant. Évitez d'utiliser la machine sur des pentes trop raides ou humides. Vous pourriez glisser et vous blesser en tombant.
- Identifiez les dangers potentiels depuis le bas de la pente. N'utilisez pas la machine près de fortes dénivellations, fossés, berges, étendues d'eau ou autres dangers. La machine pourrait se retourner brusquement si une roue passe par-dessus une dénivellation quelconque et se retrouve dans le vide, ou si un bord s'effondre. Maintenez une distance de sécurité entre la machine et tout danger potentiel. Utilisez un outil portatif sur ce type de terrain.
- Évitez de démarrer, de vous arrêter ou de tourner sur les pentes. Ne changez pas soudainement de vitesse ou de direction ; tournez lentement et graduellement.
- N'utilisez pas la machine si l'adhérence, la direction ou la stabilité peuvent être compromises. Tenez compte du fait qu'une perte de l'adhérence peut se produire sur l'herbe humide, en travers des pentes ou dans les descentes. La perte d'adhérence des roues motrices peut faire patiner la machine et entraîner la perte du freinage et de la direction. La machine peut patiner même si vous arrêtez la transmission aux roues.
- Enlevez ou balisez les obstacles tels que fossés, trous, ornières, bosses, rochers ou autres dangers cachés. L'herbe haute peut masquer les accidents du terrain. Les irrégularités du terrain peuvent provoquer le retournement de la machine.
- Si vous perdez le contrôle de la machine, descendez et éloignez-vous dans la direction opposée à son sens de déplacement.
- Laissez toujours la machine en prise dans les descentes. Ne descendez pas les pentes en roue libre (ne concerne que les machines à transmission par engrenages).

## Démarrage du moteur

**Remarque :** Vérifiez que le fil est branché à la bougie d'allumage.

1. Vérifiez que le levier de déplacement est à la position POINT MORT.
2. Vérifiez que le robinet d'arrivée de carburant est ouvert.
3. Placez la commande marche/arrêt en position MARCHE.
4. Augmentez le régime moteur avec la commande d'accélérateur.
5. Placez la commande de starter à mi-course, entre les positions STARTER et MARCHE, pour démarrer le moteur à froid.

**Remarque :** Le starter n'est pas toujours nécessaire pour démarrer un moteur chaud.

6. Tirez sur la poignée du lanceur jusqu'à ce que vous sentiez une résistance, puis tirez vigoureusement pour démarrer le moteur.

## Démarrage du moteur (suite)

---

### IMPORTANT

---

**Ne tirez pas le lanceur au maximum et ne le lâchez pas brusquement quand il est tiré, car le cordon pourrait se rompre ou le mécanisme être endommagé.**

---

7. Placez la commande de starter en position **MARCHE** quand le moteur est chaud.

## Aperçu de la tonte

1. Amenez la machine sur la surface de travail.
2. Démarrez le moteur, réglez la commande d'accélérateur en position bas régime, appuyez sur le guidon pour soulever l'unité de coupe et engagez la transmission aux roues pour transporter la machine à la lisière du green.
3. Arrêtez la machine sur la zone de tablier.
4. Embrayez l'unité de coupe avec le levier de commande, augmentez le régime moteur jusqu'à ce que la machine se déplace à la vitesse de déplacement voulue, engagez la transmission aux roues pour avancer la machine sur le green, abaissez l'unité de coupe au sol et commencez à tondre.

## Conseils pour la tonte

---

### IMPORTANT

---

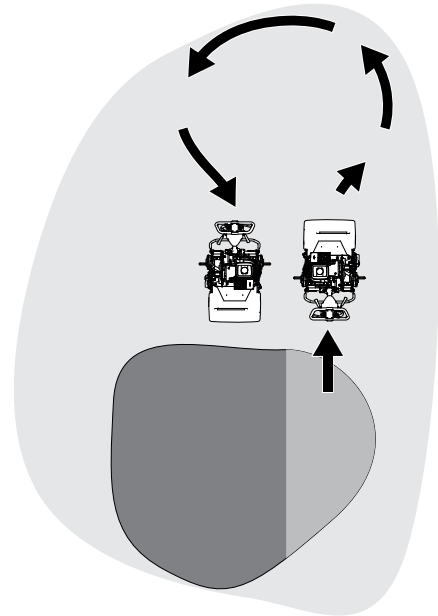
**L'herbe coupée tient lieu de lubrifiant pendant la tonte. L'unité de coupe peut être endommagée si elle fonctionne trop longtemps sans herbe coupée.**

---

- Travaillez en faisant des allers et retours en ligne droite dans le sens transversal.
- Évitez de tondre en rond ou de faire tourner la machine sur le green car vous risquez d'abîmer la surface.

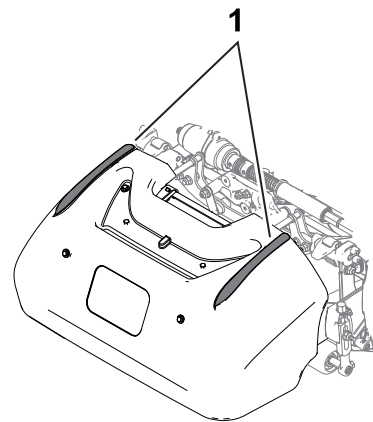
## Aperçu de la tonte (suite)

- Faites demi-tour en dehors du green en soulevant le cylindre de coupe (appuyez sur le guidon) et exécutez un demi-tour en « goutte d'eau » sur le tambour de déplacement.
- Travaillez à un rythme normal. Vous précipiter ne vous fera gagner que peu de temps et vous obtiendrez une coupe de mauvaise qualité.



G404724

- Pour vous aider à travailler en ligne droite sur le green et à maintenir la machine à égale distance du bord de la passe précédente, servez-vous des bandes d'alignement sur le dessus du bac à herbe ①.



G404728

## Arrêt du moteur

1. Relâchez la barre d'embrayage.
2. Amenez la commande d'accélérateur en position BAS RÉGIME.
3. Placez la commande marche/arrêt en position ARRÊT.
4. Fermez le robinet d'arrivée de carburant avant de transporter ou de remiser la machine



# Après l'utilisation

## Consignes de sécurité après l'utilisation

### Consignes de sécurité générales

- Avant de quitter la position d'utilisation, coupez le moteur de la machine, enlevez la clé (selon l'équipement) et attendez l'arrêt complet de tout mouvement. Laissez refroidir la machine avant de la régler, d'en faire l'entretien, de la nettoyer ou de la remiser.
- Pour éviter les risques d'incendie, enlevez les brins d'herbe et autres débris qui sont agglomérés sur la machine. Nettoyez les coulées éventuelles d'huile ou de carburant.
- Laissez refroidir la machine avant de la remiser dans un local fermé.
- Ne remisez pas la machine ni les bidons de carburant à proximité d'une flamme nue, d'une source d'étincelles ou d'une veilleuse, telle celle d'un chauffe-eau ou d'autres appareils.
- Réduisez le régime moteur avant de couper le moteur et fermez le robinet d'arrivée de carburant (selon l'équipement) quand vous avez fini de tondre.

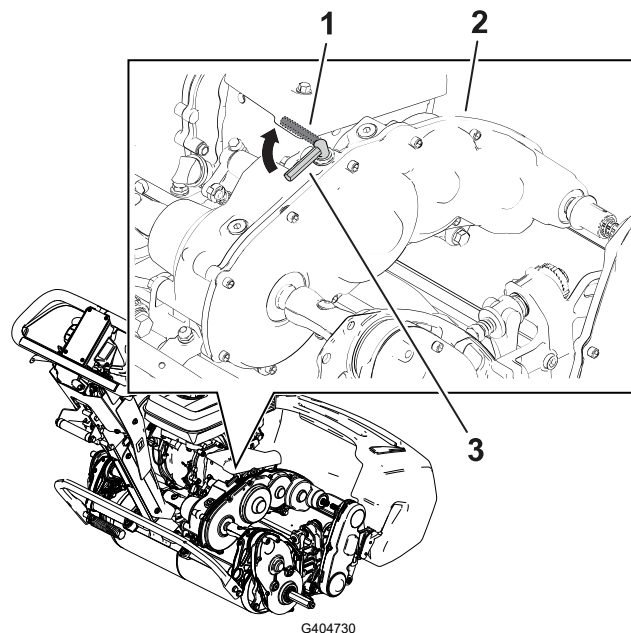
## Utilisation de la machine après la tonte

1. Conduisez la machine hors du green, appuyez sur le guidon pour soulever l'unité de coupe, relâchez la barre d'embrayage, débrayez l'unité de coupe et coupez le moteur.
2. Enlevez et videz le bac à herbe.
3. Installez le bac à herbe sur la machine et amenez la machine jusqu'au lieu de rangement.

## Débrayage de la transmission

Vous pouvez désengager le tambour de la transmission afin de pouvoir manœuvrer la machine. Désengagez la transmission quand vous voulez déplacer la machine sans démarrer le moteur (pour effectuer une opération d'entretien dans un local fermé par exemple). Avant d'utiliser la machine, vérifiez que vous avez bien engagé la transmission.

# Débrayage de la transmission (suite)



① Levier d'engagement – position DÉENGAGÉE

③ Levier d'engagement – position ENGAGÉE

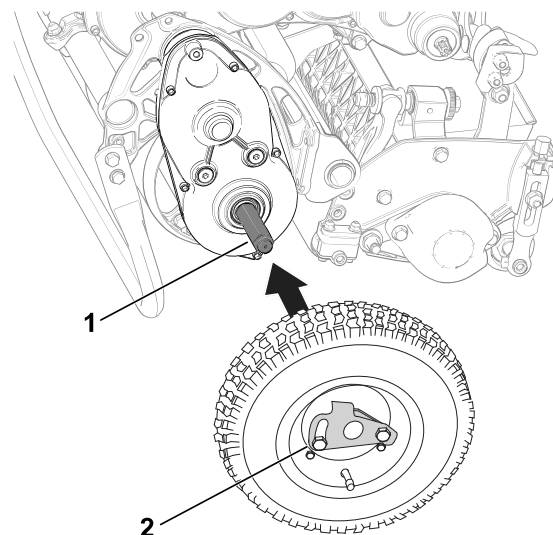
② Boîtier d'engrenages de la transmission

## Transport de la machine

### Montage des roues de transport

Vous pouvez vous procurer un kit roues de transport optionnel (modèle 04123) ; contactez votre distributeur Toro agréé.

1. Vérifiez que les pneus sont gonflés à une pression de 0,83 à 1,03 bar.
2. Baissez la béquille en position ENTRETIEN DES ROUES DE TRANSPORT.
3. Glissez une roue sur un arbre ①.
4. Faites pivoter le clip de verrouillage ② pour l'éloigner du centre de la roue et lui permettre ainsi de coulisser plus avant sur l'arbre.
5. Faites tourner la roue d'avant en arrière jusqu'à ce qu'elle soit complètement enfoncée sur l'essieu et que le clip de verrouillage soit engagé dans la rainure de l'arbre de roue.
6. Répétez la procédure de l'autre côté de la machine.
7. Descendez la machine de la béquille avec précaution.



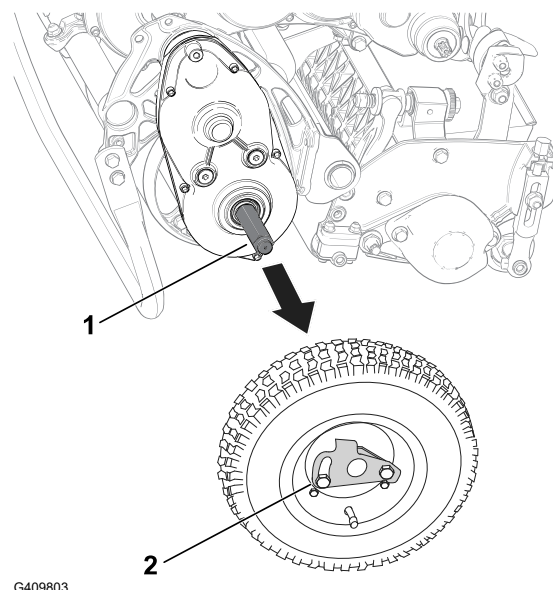
# Transport de la machine au moyen des roues de transport

Utilisez les roues de transport pour transporter la machine sur une courte distance.

1. Montage des roues de transport.
2. Vérifiez que les leviers de commande de déplacement et du cylindre sont en position DÉSENGAGÉE.
3. Démarrez le moteur et réglez la commande d'accélérateur sur BASSE VITESSE.
4. Soulevez l'avant de la machine et engagez progressivement la transmission aux roues.
5. Réglez la commande d'accélérateur pour obtenir la vitesse de déplacement voulue et transporter la machine à l'endroit voulu.

## Dépose des roues de transport

1. Relâchez la barre d'embrayage, réduisez le régime moteur avec la commande d'accélérateur, puis coupez le moteur.
2. Baissez la béquille en position ENTRETIEN DES ROUES DE TRANSPORT.
3. Déposez les roues de transport en poussant les clips de verrouillage ② hors des arbres ①.
4. Descendez la machine de la béquille avec précaution en la poussant en avant lentement ou en la soulevant par le support de guidon inférieur afin de permettre à la béquille de retourner en position de RANGEMENT.



## Transport de la machine

Utilisez une remorque pour transporter la machine sur une grande distance. Faites preuve de prudence lorsque en chargeant ou déchargeant la machine d'une remorque.

**Remarque :** Vous pouvez utiliser la remorque Trans Pro de Toro pour transporter la machine. Pour savoir comment charger la remorque, voir le *Manuel de l'utilisateur* de la remorque.

1. Conduisez la machine sur la remorque avec précaution.
2. Coupez le moteur, serrez le frein de stationnement et tournez le robinet d'arrivée de carburant en position FERMÉE.

# Transport de la machine (suite)

---

## IMPORTANT

---

**Ne faites pas tourner le moteur pendant le transport de la machine sur une remorque, car elle pourrait être endommagée.**

---

3. Utilisez des rampes d'une seule pièce pour charger la machine sur une remorque ou un camion.
4. Arrimez solidement la machine sur la remorque.



**ATTENTION**



**Un mauvais entretien de la machine peut entraîner une défaillance prématurée des divers systèmes et vous blesser ou blesser les personnes à proximité. Maintenez la machine bien entretenue et en bon état de marche, conformément aux instructions du présent manuel.**

**Remarque :** Les côtés gauche et droit de la machine sont déterminés d'après la position d'utilisation normale.

**IMPORTANT**

**Ne basculez pas la machine de plus de 25°. Si vous basculez la machine de plus de 25° de l'huile s'écoulera dans la chambre de combustion et/ou du carburant fuira par le bouchon du réservoir de carburant.**

**IMPORTANT**

**Reportez-vous au manuel du propriétaire du moteur pour toutes procédures d'entretien supplémentaires.**

# Consignes de sécurité pendant l'entretien

- Avant de quitter la position d'utilisation :
  - Garez la machine sur une surface plane et horizontale.
  - Placez la commande d'accélérateur en position de ralenti.
  - Désengagez la ou les unités de coupe.
  - Vérifiez que la commande de déplacement est au point mort.
  - Serrez le frein de stationnement.
  - Coupez le moteur de la machine et enlevez la clé (selon l'équipement).
  - Attendez l'arrêt complet de tout mouvement.
- Laissez refroidir les composants de la machine avant d'effectuer tout entretien.
- Si possible, n'effectuez aucun entretien sur la machine en laissant le moteur en marche. Ne vous approchez pas des pièces mobiles.
- S'il faut mettre le moteur en marche pour effectuer un réglage, n'approchez pas les mains, les pieds et autres parties du corps ni les vêtements de l'unité de coupe, des accessoires et des pièces mobiles. N'autorisez personne à s'approcher.
- Pour éviter les risques d'incendie, enlevez les débris d'herbe coupée et autres agglomérés sur l'unité de coupe, l'entraînement, le silencieux, la grille de refroidissement et le moteur. Nettoyez les coulées éventuelles d'huile ou de carburant.
- Maintenez toutes les pièces en bon état de marche. Remplacez toutes les pièces et tous les autocollants usés, endommagés ou manquants. Gardez toutes les fixations bien serrées pour garantir l'utilisation sûre de la machine.
- Vérifiez fréquemment les composants du bac à herbe et remplacez-les au besoin.
- Pour garantir le fonctionnement sûr et optimal de la machine, utilisez exclusivement des pièces de rechange d'origine Toro. Les pièces de rechange provenant d'autres constructeurs peuvent être dangereuses et leur utilisation risque d'annuler la garantie de la machine.
- Si la machine nécessite une réparation importante ou si vous avez besoin de renseignements, contactez un distributeur Toro agréé.

## Programme d'entretien recommandé

Fréquence d'entretien	Procédure	Réf.	Qté	Description
Après les 20 premières heures	Vidangez l'huile moteur.	38280	1	Huile moteur Premium 10w30 – Bidon (946 ml)
		121-6393	1	Huile moteur Premium 10w30 – Baril (19 l)
		121-6392	1	Huile moteur Premium 10w30 – Baril (208 l)
Avant chaque utilisation ou chaque jour	Contrôlez le niveau d'huile moteur.	-	-	-
	Examinez les éléments filtrants du filtre à air.	-	-	-

Fréquence d'entretien	Procédure	Réf.	Qté	Description
Toutes les 50 heures	Nettoyez les éléments filtrants.	-	-	-
Toutes les 100 heures	Vidangez l'huile moteur.	38280	1	Huile moteur Premium 10w30 – Bidon (946 ml)
		121-6393	1	Huile moteur Premium 10w30 – Baril (19 l)
		121-6392	1	Huile moteur Premium 10w30 – Baril (208 l)
	Examinez et réglez la bougie ; remplacez-la au besoin.	-	1	Bougie ; à se procurer auprès de Honda
Toutes les 300 heures	Remplacez l'élément en papier du filtre à air (plus fréquemment si l'atmosphère est poussiéreuse).	-	1	Élément filtrant en papier ; à se procurer auprès de Honda
	Remplacez la bougie.	-	1	Bougie ; à se procurer auprès de Honda
Tous les ans	Réglez le câble de commande de déplacement.	-	-	-

## Liste de contrôle pour l'entretien journalier

Copiez cette page pour pouvoir vous en servir régulièrement.

Entretiens à effectuer	Pour la semaine du :						
	Lun.	Mar.	Mer.	Jeu.	Ven.	Sam.	Dim.
Contrôlez le fonctionnement du levier de verrouillage du frein.							
Contrôlez le niveau de carburant.							
Contrôle du niveau d'huile moteur.							
Contrôlez le filtre à air.							
Nettoyez les ailettes de refroidissement du moteur.							
Vérifiez les bruits anormaux en provenance du moteur.							
Vérifiez les bruits de fonctionnement anormaux.							

Entretiens à effectuer	Pour la semaine du :						
	Lun.	Mar.	Mer.	Jeu.	Ven.	Sam.	Dim.
Vérifiez le réglage cylindre/contre-lame.							
Vérifiez le réglage de la hauteur de coupe.							
Retouchez les peintures endommagées.							
Nettoyez la machine.							

## Notes concernant les problèmes constatés

Contrôle effectué par :		
Point contrôlé	Date	Information

# Procédures avant l'entretien

## Préparation de la machine à l'entretien



**ATTENTION**



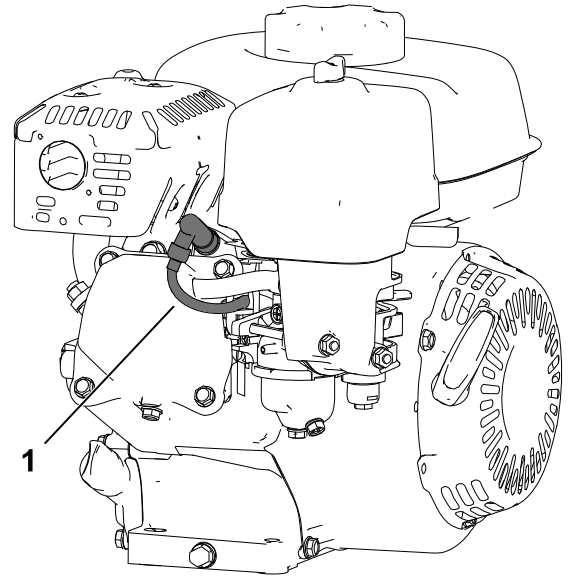
Pendant l'entretien ou le réglage de la machine, quelqu'un pourrait démarrer le moteur. Le démarrage accidentel du moteur pourrait vous blesser gravement ou des personnes à proximité.

Avant de procéder à un quelconque entretien, relâchez la barre d'embrayage, serrez le frein de stationnement et débranchez le fil de la bougie. Écartez aussi le fil pour éviter tout contact accidentel avec la bougie.



# Préparation de la machine à l'entretien (suite)

1. Garez la machine sur une surface plane et horizontale.
2. Coupez le moteur.
3. Serrez le frein de stationnement.
4. Attendez l'arrêt complet de toutes les pièces mobiles et laissez refroidir le moteur, avant de faire l'entretien, de remiser ou de réparer la machine.
5. Débranchez le fil de la bougie <sup>①</sup>.



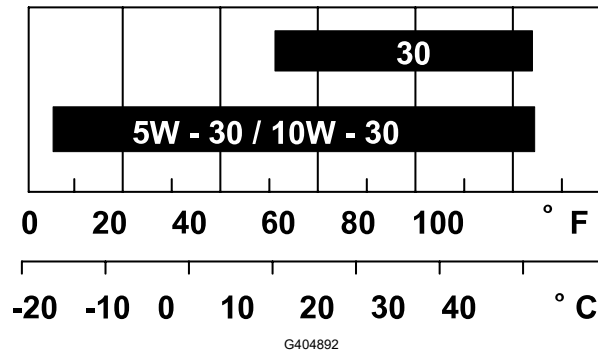
## Entretien du moteur

### Sécurité du moteur

- Ne modifiez pas le réglage du régulateur et ne faites pas tourner le moteur à un régime excessif.
- Laissez tourner le moteur jusqu'à ce qu'il s'arrête faute de carburant ou vidangez le reste du carburant avec une pompe manuelle ; ne siphonnez jamais le carburant. Si vous devez vidanger le réservoir de carburant, faites-le toujours à l'extérieur.

# Spécifications de l'huile moteur

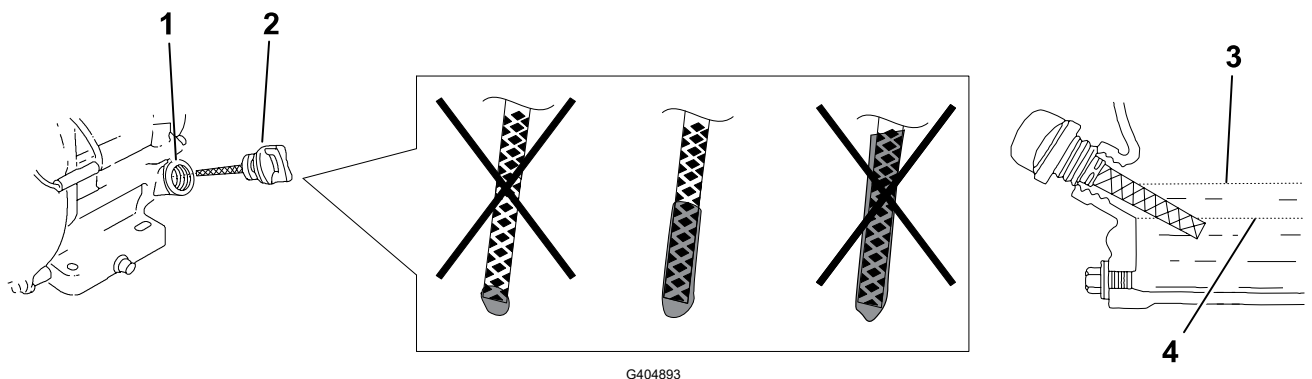
Capacité du carter :	0,59 l
Type d'huile :	Classification API SJ ou ultérieure.
Viscosité de l'huile	Sélectionnez la viscosité de l'huile en fonction de la température ambiante en vous reportant au tableau ci-dessous.  <b>Remarque :</b> Les huiles multigrades (5W-30 et 10W-30) accroissent la consommation d'huile. Contrôlez le niveau d'huile moteur plus fréquemment si vous utilisez ce type d'huile.



## Contrôle du niveau d'huile moteur

Le meilleur moment pour contrôler le niveau d'huile moteur est quand le moteur est froid ou avant de démarrer le moteur en début de journée. Si le moteur a déjà tourné, attendez au moins 10 minutes pour contrôler le niveau afin de donner le temps à l'huile moteur de retourner dans le carter.

1. Coupez le moteur et attendez l'arrêt complet de toutes les pièces mobiles.
2. Positionnez la machine de sorte que le moteur soit horizontal, puis nettoyez la surface autour du tube de remplissage d'huile ①.



3. Dévissez la jauge ② et tournez-la dans le sens antihoraire.
4. Retirez la jauge et essuyez soigneusement l'extrémité.
5. Insérez la jauge au fond du tube de remplissage, **sans la visser**.
6. Ressortez la jauge et vérifiez le niveau d'huile moteur.

# Contrôle du niveau d'huile moteur (suite)

7. Si l'huile moteur n'est pas au niveau correct, faites l'appoint pour rectifier le niveau.

**Remarque :** Si le niveau d'huile est près ou en dessous du repère inférieur ④ sur la jauge, ajoutez une quantité suffisante de l'huile spécifiée faire monter le niveau au repère supérieur ③ (bord inférieur de l'orifice de remplissage).

## Vidange de l'huile moteur



**ATTENTION**



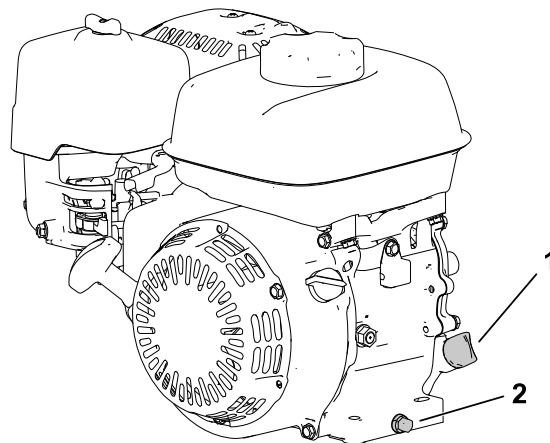
L'huile risque d'être chaude quand le moteur vient de tourner et de causer des blessures graves au contact de la peau.

Évitez tout contact avec l'huile moteur chaude lors de la vidange.

1. Coupez le moteur et attendez l'arrêt complet de toutes les pièces mobiles.
2. Placez un bac sous le bouchon de vidange ① pour récupérer l'huile.
3. Enlevez le bouchon de vidange, la rondelle ① et la jauge ②.
4. Positionnez le moteur de manière à pouvoir vidanger l'huile moteur.
5. Une fois la vidange terminée, ramenez le moteur à la position horizontale, remettez en place le bouchon de vidange assorti d'une rondelle neuve.

**Remarque :** Débarrassez-vous de l'huile usagée dans un centre de recyclage agréé.

6. Versez de l'huile avec précaution dans l'orifice de remplissage jusqu'à ce que le niveau correct soit atteint.
7. Vérifiez que l'huile est au niveau correct sur la jauge.
8. Vissez la jauge dans l'orifice de remplissage.
9. Essuyez l'huile éventuellement répandue.
10. Rebranchez le fil de la bougie.



G404894

# Entretien du filtre à air

---

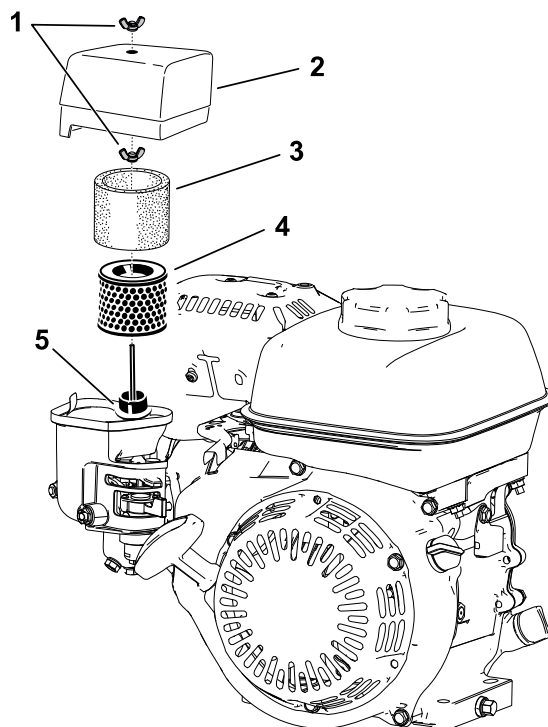
## IMPORTANT

---

**Ne faites pas tourner le moteur sans le filtre à air au complet, sous peine d'endommager gravement le moteur.**

---

1. Coupez le moteur et attendez l'arrêt complet de toutes les pièces mobiles.
2. Retirez l'écrou à oreilles (1) qui fixe le couvercle du filtre à air (2).
3. Déposez le couvercle du filtre à air.



---

## IMPORTANT

---

**Veillez à ne pas faire tomber dans la base la poussière ou les débris présents dans le couvercle du filtre à air.**

---

4. Retirez les éléments en mousse (3) et en papier (4) de la base.
5. Retirez l'élément en mousse de l'élément en papier.
6. Examinez les éléments en mousse et en papier ; remplacez-les s'ils sont endommagés ou très encrassés.
7. Nettoyez l'élément en papier en le tapotant pour faire tomber la saleté.

## Entretien du filtre à air (suite)

---

### IMPORTANT

---

**N'essayez pas de nettoyer l'élément en papier à la brosse, car cela a pour effet d'incruster la saleté dans les fibres. Remplacez l'élément si vous n'arrivez pas à le nettoyer en le tapotant.**

---

8. Lavez l'élément en mousse dans de l'eau chaude savonneuse ou dans un solvant ininflammable.
- 

---

### IMPORTANT

---

**Ne nettoyez pas l'élément en mousse avec de l'essence car cela présente un risque d'incendie ou d'explosion.**

---

9. Rincez et séchez l'élément en mousse soigneusement.
  10. Nettoyez la base et le couvercle avec un chiffon humide.
- 

---

### IMPORTANT

---

**Veillez à ne pas faire pénétrer de saleté et de débris dans le conduit d'air <sup>(5)</sup> relié au carburateur.**

---

11. Reposez les éléments du filtre à air en les positionnant correctement. Remettez l'écrou à oreilles inférieur.
  12. Reposez le couvercle et fixez-le en place avec l'écrou à oreilles supérieur.
- 

## Entretien de la bougie

Utilisez une bougie NGK BPR6ES ou équivalente.

1. Coupez le moteur et attendez l'arrêt complet de toutes les pièces mobiles.
  2. Nettoyez la surface autour de la bougie.
  3. Retirez la bougie de la culasse.
- 

---

### IMPORTANT

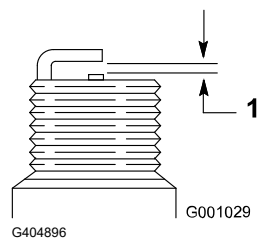
---

**Remplacez la bougie si elle est fissurée, calaminée ou encrassée. Ne nettoyez pas les électrodes des bougies avec un jet de sable, un grattoir ou une brosse métallique, car les particules détachées pourraient tomber dans le cylindre et endommager le moteur.**

---

## Entretien de la bougie (suite)

4. Réglez l'écartement des électrodes ① entre 0,7 et 0,8 mm.
5. Posez et serrez la bougie à la main avec précaution (pour éviter de fausser le filetage).
6. Serrez la bougie de 1/2 tour supplémentaire si elle est neuve, sinon serrez-la de 1/8 à 1/4 de tour supplémentaire.



---

### IMPORTANT

---

**Si la bougie n'est pas serrée suffisamment, elle peut devenir très chaude et endommager le moteur, tandis que si elle est trop serrée, le filetage peut être endommagé dans la culasse.**

---

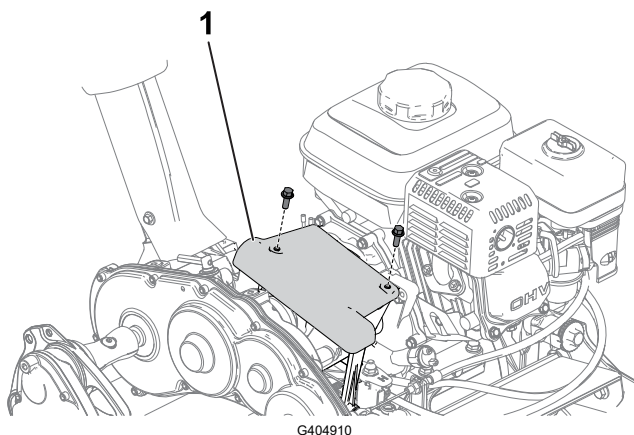
7. Rebranchez le fil de la bougie.

## Entretien des commandes

### Réglage du câble de commande de déplacement

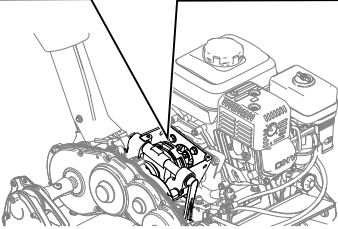
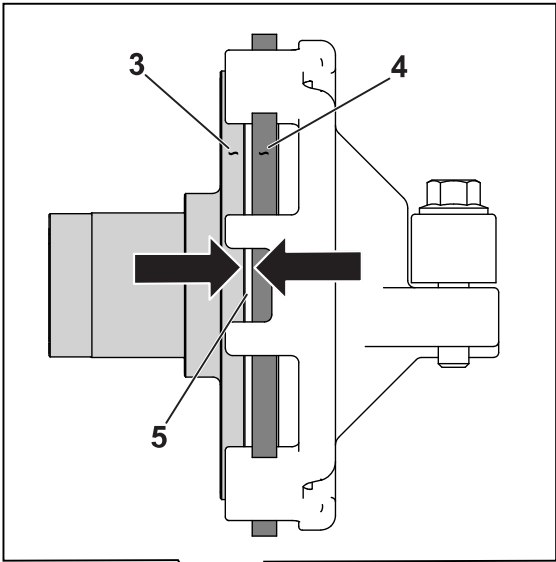
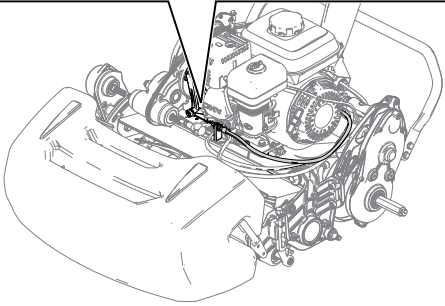
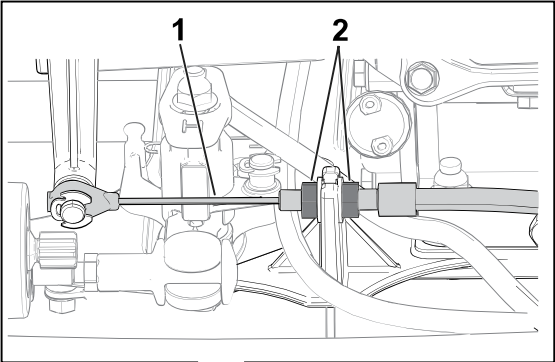
Régalez le câble de déplacement afin d'obtenir un jeu de 1,1 mm entre le disque de friction et le plateau de pression.

1. Déposez le couvercle d'embrayage pour accéder au disque de friction et au plateau de pression ①.



2. Desserrez les écrous de blocage ② et réglez le câble de commande de déplacement ① afin d'obtenir un jeu de 1,1 mm ⑤ entre le disque de friction ③ et le plateau de pression ④.

# Réglage du câble de commande de déplacement (suite)



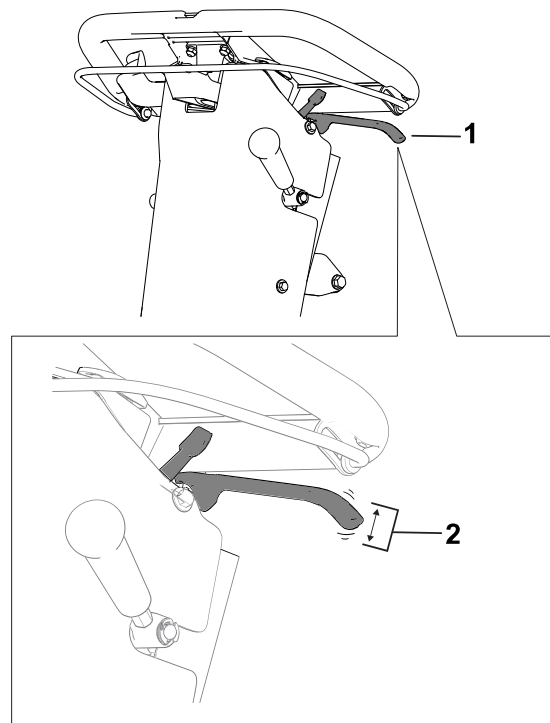
G404911

# Réglage du frein de service/stationnement

Si le frein de service/stationnement glisse en cours de fonctionnement, réglez-le.

1. Desserrez le frein de stationnement.
2. Mesurez le jeu au bout du levier du frein de stationnement ①.

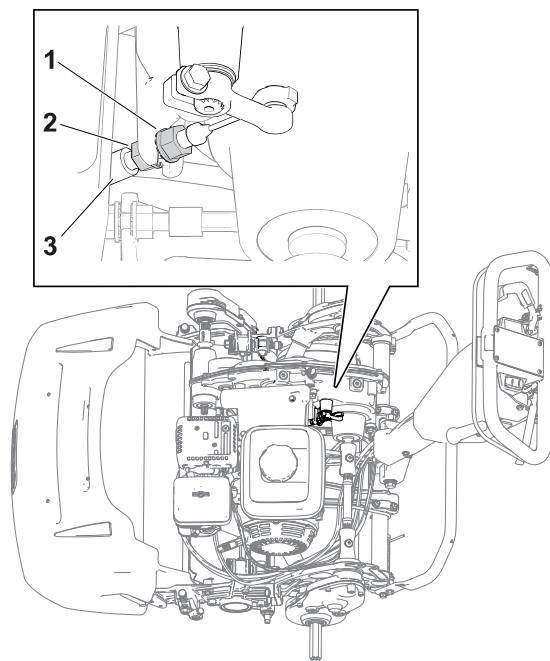
Le jeu du levier doit se situer entre 12,7 et 25,4 mm ②. Si le jeu est en dehors de cette plage, passez à l'opération suivante pour régler le câble de frein ③.



G404912

3. Procédez comme suit pour régler la tension du câble de frein :

- Pour augmenter la tension du câble, desserrez l'écrou de blocage avant ① et serrez l'écrou de blocage arrière ②. Répétez l'opération précédente et ajustez la tension au besoin.
- Pour diminuer la tension du câble, desserrez l'écrou de blocage arrière ② et serrez l'écrou de blocage avant ①. Répétez l'opération précédente et ajustez la tension au besoin.



G404913

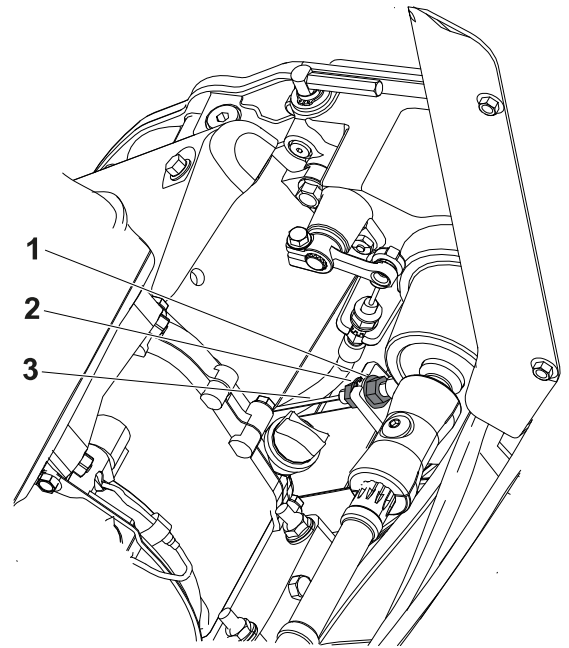
**Laissez toujours la machine en prise dans les descentes.**

Réglez le câble de commande du cylindre ③ pour rattraper le mou supplémentaire.



# Laissez toujours la machine en prise dans les descentes. (suite)

1. Placez le bouton de commande de vitesse du cylindre à la position haute vitesse.
2. Desserrez l'écrou de blocage arrière ① et serrez l'écrou de blocage avant ②.



G404914

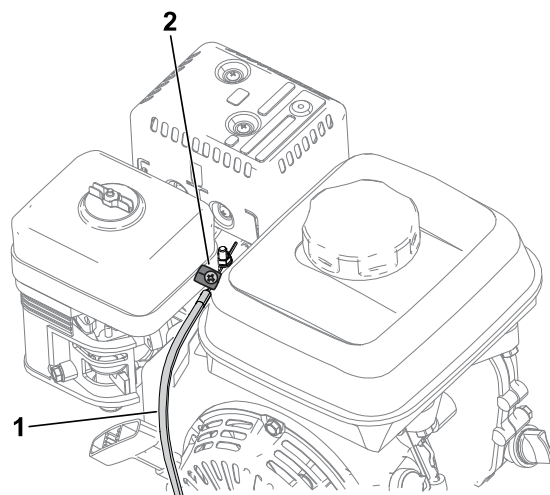
## Réglage du câble d'accélérateur

### Réglage du régime de ralenti du moteur

1. Garez la machine sur une surface plane et horizontale, et serrez le frein de stationnement.
2. Assurez-vous que le moteur est à la température normale de fonctionnement.
3. Démarrez le moteur et réduisez le régime au ralenti au moyen de la commande d'accélérateur.
4. Avec un compte-tours, observez le ralenti du moteur.  
La plage de ralenti idéale est **1 800 à 2 000 tr/min**.

## Réglage du câble d'accélérateur (suite)

5. Desserrez le collier du conduit (2) sur le câble d'accélérateur (1).
6. Déplacez le conduit du câble jusqu'à ce que le compte-tours indique 1 900 tr/min.
7. Resserrez la vis de serrage sur le conduit du câble.



G404915

## Réglage du ralenti accéléré

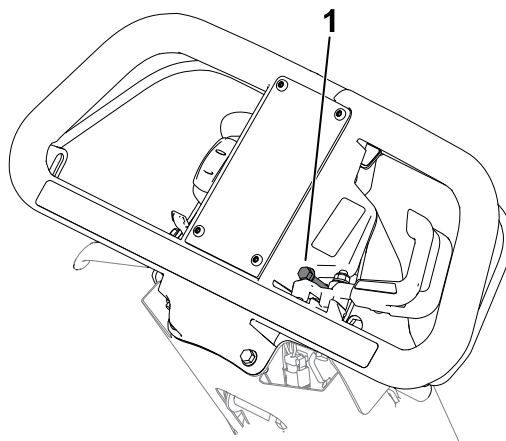
1. Garez la machine sur une surface plane et horizontale, et serrez le frein de stationnement.

**Remarque :** Vérifiez que le moteur tourne à la température normale de fonctionnement avant de régler le câble d'accélérateur.

2. Démarrez le moteur et augmentez le régime moteur au ralenti accéléré au moyen de la commande d'accélérateur.
3. Avec un compte-tours, observez le ralenti accéléré du moteur.

La plage idéale pour le ralenti accéléré (dans les pays qui n'appliquent pas les normes CE) est **3 350 et 3 550 tr/min**. Si le compte-tours indique un régime inférieur à 3 350 ou supérieur à 3 550 tr/min, effectuez les opérations suivantes de cette procédure jusqu'à ce que le régime se situe entre 3 350 à 3 550 tr/min.

4. Coupez le moteur.
5. Réglez la butée de la commande d'accélérateur (1) en fonction du ralenti accéléré indiqué par le compte-tours.
  - Pour **augmenter** la limite du ralenti accéléré, **montez** la butée de la commande d'accélérateur.
  - Pour **baisser** la limite du ralenti accéléré, **descendez** la butée de la commande d'accélérateur.
6. Démarrez le moteur et vérifiez le nouveau ralenti accéléré qui est indiqué.



G440782

Si le compte-tours indique le régime approprié, le réglage est terminé.

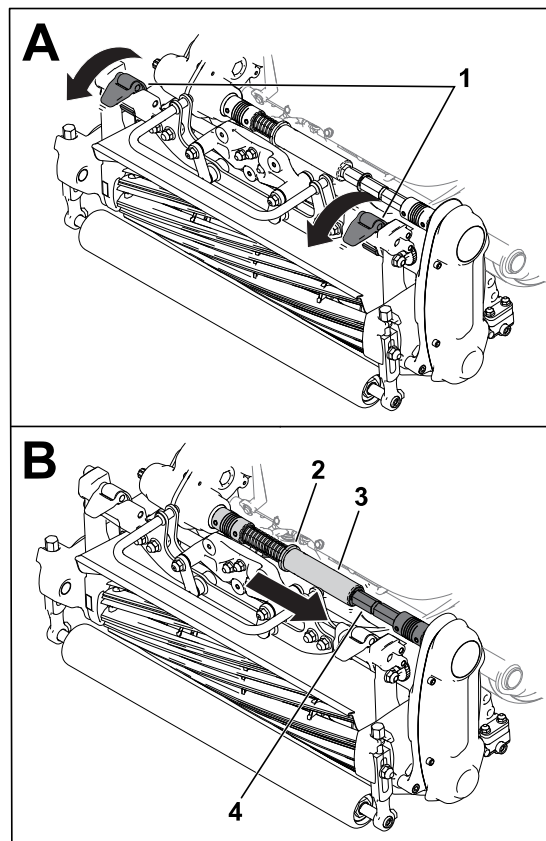
# Entretien des unités de coupe

## Consignes de sécurité relatives aux lames

- Examinez toujours l'unité de coupe à cylindre avec prudence. Portez des gants et procédez toujours avec précaution pendant l'entretien du cylindre.
- Une lame ou contre-lame usée ou endommagée peut se briser et projeter le morceau cassé dans votre direction ou celle d'autres personnes, et infliger des blessures graves ou mortelles.
- Vérifiez périodiquement que les lames et les contre-lames ne sont pas excessivement usées ou endommagées.
- Examinez les lames avec prudence. Portez des gants et procédez toujours avec précaution pendant leur entretien. Limitez-vous à remplacer ou aiguiser les lames et contre-lames ; n'essayez jamais de les redresser ou de les souder.

## Montage de l'unité de coupe

1. Baissez la béquille en position ENTRETIEN DE L'UNITÉ DE COUPE.
2. Alignez l'unité de coupe sur le cadre.
3. Abaissez les verrous de suspension ① pour fixer l'unité de coupe sur la machine.
4. Sortez le collet ② de la rainure de l'arbre d'accouplement de la transmission et insérez le tube hexagonal ③ dans l'arbre d'accouplement de l'unité de coupe ④.
5. Montage du bac à herbe.



G404930

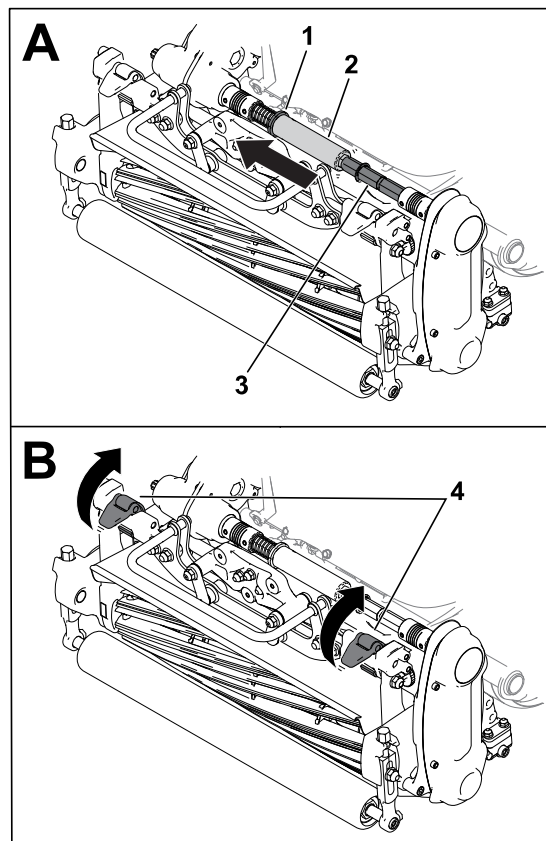
# Dépose de l'unité de coupe

**Remarque :** Le tube hexagonal ② se désengage si vous engagez l'entraînement de cylindre alors que l'unité de coupe est déposée.

1. Baissez la béquille en position ENTRETIEN DE L'UNITÉ DE COUPE.
2. Déposez le bac à herbe (selon l'équipement).
3. Placez le collet ① dans la rainure de l'arbre de transmission.

**Remarque :** Cela a pour effet de détendre le ressort.

4. Glissez le tube hexagonal ② hors de l'arbre d'accouplement de l'unité de coupe ③.
5. Relevez les verrous de suspension ④ pour détacher l'unité de coupe de la machine.
6. Déposez l'unité de coupe du cadre.



G404931

## Information sur le rodage

Utilisez le kit de rodage Access (modèle 139-4342) pour roder l'unité de coupe ; voir le mode d'emploi dans les *Instructions d'installation* du kit. Contactez votre distributeur Toro agréé pour vous procurer ce kit.



## Consignes de sécurité pour le remisage

- Avant de quitter la position d'utilisation, coupez le moteur, enlevez la clé (selon l'équipement) et attendez l'arrêt complet de tout mouvement. Laissez refroidir la machine avant de la régler, d'en faire l'entretien, de la nettoyer ou de la remiser.
- Ne rangez pas la machine ni les bidons de carburant à proximité d'une flamme nue, d'une source d'étincelles ou d'une veilleuse, telle celle d'un chauffe-eau ou autre appareil.

## Remisage de la machine

1. Débarrassez l'extérieur de la machine, et surtout le moteur, des déchets d'herbe coupée, des saletés et de la crasse en général. Éliminez les saletés et les débris d'herbe sèche éventuellement déposés sur les ailettes de la culasse et le carter de ventilateur.

---

### IMPORTANT

---

**Vous pouvez laver la machine avec de l'eau et un détergent doux. N'utilisez pas de nettoyeur haute pression. N'utilisez pas une trop grande quantité d'eau, surtout près de la plaque du levier de sélection et du moteur.**

---

2. Si vous prévoyez de remiser la machine pendant une durée prolongée (plus de 1 mois), ajoutez un stabilisateur/conditionneur dans le réservoir de carburant.
  - A. Faites tourner le moteur pendant 5 minutes pour faire circuler le carburant traité dans tout le circuit d'alimentation.
  - B. Coupez le moteur, laissez-le refroidir et vidangez le réservoir de carburant, ou laissez tourner le moteur jusqu'à ce qu'il s'arrête faute de carburant.
  - C. Remettez le moteur en marche et laissez-le tourner jusqu'à ce qu'il s'arrête. Remettez le moteur en marche, avec le starter en service, jusqu'à ce que le moteur ne démarre plus.
  - D. Débranchez le fil de la bougie.
  - E. Débarrassez-vous correctement du carburant. Recyclez-la en conformité avec la réglementation locale.

**Remarque :** Ne conservez pas le carburant additionné de stabilisateur/conditionneur plus longtemps que recommandé par le fabricant du stabilisateur de carburant.
3. Contrôlez et resserrez tous les boulons, écrous et vis. Réparez ou remplacez toute pièce usée ou endommagée.

4. Peignez toutes les surfaces métalliques éraflées ou mises à nu. Une peinture pour retouches est disponible chez les concessionnaires Toro agréés.
5. Rangez la machine dans un endroit propre et sec, comme un garage ou une remise. Couvrez la machine pour la protéger et la garder propre.



## La garantie Toro

Garantie limitée de 2 ans ou 1 500 heures

### Conditions et produits couverts

The Toro Company certifie que votre produit professionnel Toro (« Product ») ne présente aucun vice de matériau ou vice de fabrication pendant une période de 2 ans ou 1 500 heures de service\*, la première échéance prévalant. Cette garantie s'applique à tous les produits à l'exception des Aérateurs (veuillez-vous reporter aux déclarations de garantie séparées de ces produits). Dans l'éventualité d'un problème couvert par la garantie, nous nous engageons à réparer le Produit gratuitement, frais de diagnostic, pièces, main-d'œuvre et transport compris. La période de garantie commence à la date de réception du Produit par l'acheteur d'origine. \* Produit équipé d'un compteur horaire.

### Comment faire intervenir la garantie

Il est de votre responsabilité de signaler le plus tôt possible à votre Distributeur de produits professionnels ou au Concessionnaire de produits professionnels agréé qui vous a vendu le Produit, toute condition couverte par la garantie. Pour obtenir l'adresse d'un Distributeur de produits professionnels ou d'un Concessionnaire agréé, ou pour tout renseignement concernant vos droits et responsabilités vis-à-vis de la garantie, veuillez nous contacter à l'adresse suivante :

Toro Commercial Products Service Department  
8111 Lyndale Avenue South  
Bloomington, MN 55420-1196, États-Unis  
+1-952-888-8801 ou +1-800-952-2740  
Courriel : commercial.warranty@toro.com

### Responsabilités du propriétaire

En tant que propriétaire du Produit, vous êtes responsable des entretiens et réglages mentionnés dans le *Manuel de l'utilisateur*. Les réparations du produit nécessaires parce que les entretiens et réglages exigés n'ont pas été effectués ne sont pas couvertes par cette garantie.

### Ce que la garantie ne couvre pas

Les défaillances ou anomalies de fonctionnement survenant au cours de la période de garantie ne sont pas toutes dues à des défauts de matériaux ou des vices de fabrication. Cette garantie ne couvre pas :

- Les défaillances du produit dues à l'utilisation de pièces qui ne sont pas d'origine ou au montage et à l'utilisation d'outils ajoutés ou modifiés d'une autre marque.
- Les défaillances du Produit dues au non respect du programme d'entretien et/ou des réglages recommandés.
- Les défaillances du Produit dues à une utilisation abusive, négligente ou dangereuse.
- Les pièces sujettes à l'usure pendant l'utilisation qui ne sont pas défectueuses. Par exemple, les pièces consommées ou usées durant le fonctionnement normal du Produit, notamment mais pas exclusivement : plaquettes et garnitures de freins, garnitures d'embrayage, lames, cylindres, galets et roulements (étanches ou graissables), contre-lames, bougies, roues pivotantes et roulements, pneus, filtres, courroies, et certains composants des pulvérisateurs, notamment membranes, buses, débitmètres et clapets antiretour.
- Les pannes causées par une influence extérieure comprennent, sans y être limités, les conditions atmosphériques, les pratiques de remisage, la contamination, l'utilisation de carburants, liquides de refroidissement, lubrifiants, additifs, engrais, eau ou produits chimiques non agréés.
- Les défaillances ou mauvaises performances causées par l'utilisation de carburants (essence, gazole ou biodiesel par exemple) non conformes à leurs normes industrielles respectives.
- Les bruits, vibrations, usure et détérioration normaux. L'usure normale comprend, mais pas exclusivement, les dommages des sièges dus à l'usure ou l'abrasion, l'usure des surfaces peintes, les autocollants ou vitres rayés.

### Pièces

Les pièces à remplacer dans le cadre de l'entretien courant seront couvertes par la garantie jusqu'à la date du premier remplacement prévu. Les pièces remplacées au titre de cette garantie bénéficient de la durée de garantie du produit d'origine et deviennent la

propriété de Toro. Toro se réserve le droit de prendre la décision finale concernant la réparation ou le remplacement de pièces ou ensembles existants. Toro se réserve le droit d'utiliser des pièces remises à neuf pour les réparations couvertes par la garantie.

### Garantie de la batterie ion-lithium à décharge complète

Les batteries ion-lithium et à décharge complète disposent d'un nombre de kilowatt-heures spécifique à fournir au cours de leur vie. Les techniques d'utilisation, de recharge et d'entretien peuvent contribuer à augmenter ou réduire la vie totale des batteries. À mesure que les batteries de ce produit sont consommées, la proportion de travail utile qu'elles offrent entre chaque recharge diminue lentement jusqu'à leur épuisement complet. Le remplacement de batteries usées, suite à une consommation normale, est la responsabilité du propriétaire du produit.

**Remarque :** (batterie ion-lithium seulement) – voir la garantie de la batterie pour plus de renseignements.

### Garantie à vie du vilebrequin (modèle ProStripe 02657 seulement)

Le modèle ProStripe, équipé en première monte d'un disque de friction et du débrayage de frein de lame avec protection de vilebrequin (ensemble débrayage de frein de lame [BBC] + disque de friction intégré) d'origine Toro, et utilisé par le premier acheteur en conformité avec les procédures d'utilisation et d'entretien recommandées, bénéficie d'une garantie à vie contre la flexion du vilebrequin. Les machines équipées de rondelles de friction, du débrayage du frein de lame (BBC) et autres équipements de ce type ne sont pas couvertes par la garantie à vie du vilebrequin.

### Entretien aux frais du propriétaire

La mise au point du moteur, le graissage, le nettoyage et le polissage, le remplacement des filtres, du liquide de refroidissement et les entretiens recommandés font partie des services normaux requis par les produits Toro qui sont aux frais du propriétaire.

### Conditions générales

La réparation par un distributeur ou un concessionnaire Toro agréé est le seul dédommagement auquel cette garantie donne droit.

**The Toro Company décline toute responsabilité en cas de dommages accessoires, consécutifs ou indirects liés à l'utilisation des produits Toro couverts par cette garantie, notamment en ce qui concerne les coûts et dépenses encourus pour se procurer un équipement ou un service de substitution durant une période raisonnable pour cause de défaillance ou d'indisponibilité en attendant la réparation sous garantie. Il n'existe aucune autre garantie expresse, à part la garantie spéciale du système antipollution, le cas échéant. Toutes les garanties implicites relatives à la qualité marchande et à l'aptitude à l'emploi sont limitées à la durée de la garantie expresse.**

L'exclusion de la garantie des dommages secondaires ou indirects, ou les restrictions concernant la durée de la garantie implicite, ne sont pas autorisées dans certains états et peuvent donc ne pas s'appliquer dans votre cas. Cette garantie vous accorde des droits spécifiques, auxquels peuvent s'ajouter d'autres droits qui varient selon les états.

### Note concernant la garantie du système antipollution

Le système antipollution de votre Produit peut être couvert par une garantie séparée répondant aux exigences de l'agence américaine de défense de l'environnement (EPA) et/ou de la direction californienne des ressources atmosphériques (CARB). Les limitations d'heures susmentionnées ne s'appliquent pas à la garantie du système antipollution. Reportez-vous à la Déclaration de garantie de conformité à la réglementation antipollution fournie avec votre produit ou figurant dans la documentation du constructeur du moteur.

### Pays autres que les États-Unis, le Mexique ou le Canada

Pour les produits Toro exportés des États-Unis, du Mexique ou du Canada, demandez à votre distributeur (concessionnaire) Toro la police de garantie applicable dans votre pays, région ou état. Si, pour une raison quelconque, vous n'êtes pas satisfait des services de votre distributeur, ou si vous avez du mal à vous procurer des renseignements sur la garantie, contactez un centre de réparation Toro agréé.

# Proposition 65 de Californie – Information concernant cet avertissement

## En quoi consiste cet avertissement?

Certains produits commercialisés présentent une étiquette d'avertissement semblable à ce qui suit :



**AVERTISSEMENT : Cancer et troubles de la reproduction – [www.p65Warnings.ca.gov](http://www.p65Warnings.ca.gov).**

## Qu'est-ce que la Proposition 65?

La Proposition 65 s'applique à toute société exerçant son activité en Californie, qui vend des produits en Californie ou qui fabrique des produits susceptibles d'être vendus ou importés en Californie. Elle stipule que le Gouverneur de Californie doit tenir et publier une liste des substances chimiques connues comme causant des cancers, malformations congénitales et/ou autres troubles de la reproduction. Cette liste, qui est mise à jour chaque année, comprend des centaines de substances chimiques présentes dans de nombreux objets du quotidien. La Proposition 65 a pour objet d'informer le public quant à l'exposition à ces substances chimiques.

La Proposition 65 n'interdit pas la vente de produits contenant ces substances chimiques, mais impose la présence d'avertissements sur tout produit concerné, sur son emballage ou sur la documentation fournie avec le produit. D'autre part, un avertissement de la Proposition 65 ne signifie pas qu'un produit est en infraction avec les normes ou exigences de sécurité du produit. D'ailleurs, le gouvernement californien a clairement indiqué qu'un avertissement de la Proposition 65 « n'est pas une décision réglementaire quant au caractère « sûr » ou « dangereux » d'un produit ». Bon nombre de ces substances chimiques sont utilisées dans des produits du quotidien depuis des années, sans aucun effet nocif documenté. Pour plus de renseignements, rendez-vous sur <https://oag.ca.gov/prop65/faqs-view-all>.

Un avertissement de la Proposition 65 signifie qu'une société a soit (1) évalué l'exposition et conclu qu'elle dépassait le « niveau ne posant aucun risque significatif »; soit (2) choisi d'émettre un avertissement simplement sur la base de sa compréhension quant à la présence d'une substance chimique de la liste, sans tenter d'en évaluer l'exposition.

## Cette loi s'applique-t-elle partout?

Les avertissements de la Proposition 65 sont exigés uniquement en vertu de la loi californienne. Ces avertissements sont présents dans tout l'état de Californie, dans des environnements très variés, notamment mais pas uniquement les restaurants, magasins d'alimentations, hôtels, écoles et hôpitaux, et sur un vaste éventail de produits. En outre, certains détaillants en ligne et par correspondance fournissent des avertissements de la Proposition 65 sur leurs sites internet ou dans leurs catalogues.

## Quelles différences entre les avertissements de Californie et les limites fédérales?

Les normes de la Proposition 65 sont souvent plus strictes que les normes fédérales et internationales. Diverses substances exigent un avertissement de la Proposition 65 à des niveaux bien inférieurs aux limites d'intervention fédérales. Par exemple, la norme de la Proposition 65 en matière d'avertissements pour le plomb se situe à 0,5 µg/jour, soit bien moins que les normes fédérales et internationales.

## Pourquoi l'avertissement ne figure-t-il pas sur tous les produits semblables?

- Pour les produits commercialisés en Californie, l'étiquetage Proposition 65 est exigé, tandis qu'il ne l'est pas sur des produits similaires commercialisés ailleurs.
- Il se peut qu'une société impliquée dans un procès lié à la Proposition 65 et parvenant à un accord soit obligée d'utiliser les avertissements de la Proposition 65 pour ses produits, tandis que d'autres sociétés fabriquant des produits semblables peuvent ne pas être soumises à cette obligation.
- L'application de la Proposition 65 n'est pas uniforme.
- Certaines sociétés peuvent choisir de ne pas indiquer d'avertissements car elles considèrent qu'elles n'y sont pas obligées au titre de la Proposition 65; l'absence d'avertissements sur un produit ne signifie pas que le produit ne contient pas de substances de la liste à des niveaux semblables.

## Pourquoi cet avertissement apparaît-il sur les produits Toro?

Toro a choisi de fournir aux consommateurs le plus d'information possible afin qu'ils puissent prendre des décisions éclairées quant aux produits qu'ils achètent et utilisent. Toro fournit des avertissements dans certains cas d'après ses



connaissances quant à la présence de l'une ou plusieurs des substances chimiques de la liste, sans en évaluer le niveau d'exposition, car des exigences de limites ne sont pas fournies pour tous les produits chimiques de la liste. Bien que l'exposition avec les produits Toro puisse être négligeable ou parfaitement dans les limites « sans aucun risque significatif », par mesure de précaution, Toro a décidé de fournir les avertissements de la Proposition 65. De plus, en l'absence de ces avertissements, la société Toro pourrait être poursuivie en justice par l'État de Californie ou par des particuliers cherchant à faire appliquer la Proposition 65, et donc assujettie à d'importantes pénalités.

**Remarques :**

**Remarques :**

