



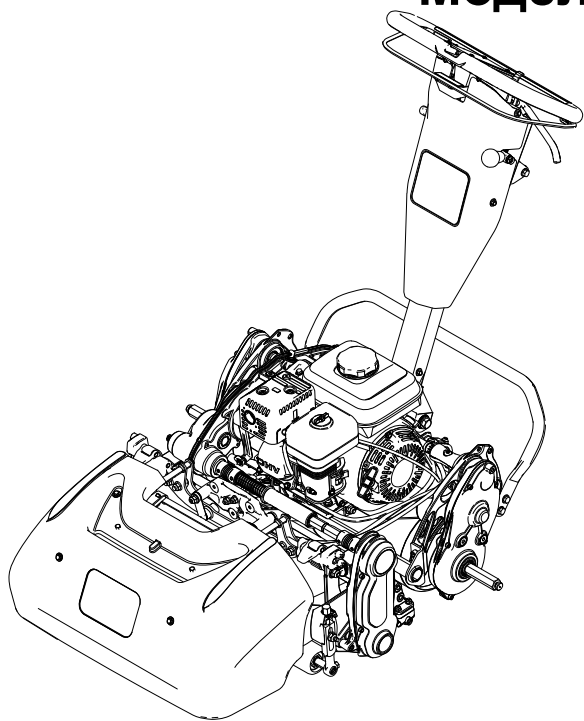
Руководство оператора

Газонокосилка для гринов Greensmaster® Flex 1018 и 1021

Модель—Диапазон серийных номеров

04850—414000000 и выше

04860—414000000 и выше



Отказ от ответственности и нормативная информация

Данное изделие соответствует всем европейским директивам; подробные сведения содержатся в документе «Декларация соответствия» на каждое отдельное изделие.

Раздел 4442 или 4443 Калифорнийского свода законов по общественным ресурсам запрещает использовать или эксплуатировать на землях, покрытых лесом, кустарником или травой, двигатель без исправного искрогасительного устройства, описанного в разделе 4442 и поддерживаемого в надлежащем рабочем состоянии; или двигатель должен быть изготовлен, оборудован и проходить обслуживание с учетом противопожарной безопасности.

Прилагаемое Руководство владельца двигателя содержит информацию о требованиях Агентства по охране окружающей среды США (EPA) и (или) Директивы по контролю вредных выбросов штата Калифорния, касающихся систем выхлопа, технического обслуживания и гарантии. Запасные части можно заказать у изготовителя двигателя.

При эксплуатации данной машины на высоте 1500 метров над уровнем моря необходимы жиклеры для работы на большой высоте. См. руководство владельца двигателя Honda.

▲ ПРЕДУПРЕЖДЕНИЕ

КАЛИФОРНИЯ Положение 65

Выхлоп двигателя этой машины содержит химические соединения, которые в штате Калифорния расцениваются как химические соединения, вызывающие рак, врожденные пороки и оказывающие другое вредное воздействие на репродуктивную систему.

При использовании данного изделия может произойти воздействие на человека химических соединений, которые в штате Калифорния расцениваются как химические соединения, вызывающие рак, врожденные пороки и оказывающие другое вредное воздействие на репродуктивную систему.

Содержание

Отказ от ответственности и нормативная информация	2
Глава 1: Введение	1-1
Целевое использование	1-1
Получение справочной информации	1-1
Условные обозначения в руководстве	1-2
Глава 2: Техника безопасности	2-1
Общие правила техники безопасности	2-1
Наклейки с правилами техники безопасности и инструкциями	2-1
Глава 3: Конфигурация	3-1
Регулировка и установка режущего блока	3-1
Установка транспортных колес	3-1

Установка травосборника	3–2
Регулировка частоты вращения двигателя.....	3–3
Регулировка стопорного болта для регулятора высоты рукоятки	3–4
Настройка положения тягового барабана.....	3–5
Chapter 4: Product Overview	4–1
Органы управления	4–2
Органы управления двигателя.....	4–6
Технические характеристики	4–9
Навесное оборудование и приспособления.....	4–10
Глава 5: Эксплуатация.....	5–1
До эксплуатации	5–1
Правила техники безопасности при подготовке машины к работе.....	5–1
Ежедневное техобслуживание.....	5–2
Топливо.....	5–2
Регулировка скорости срезания	5–3
В процессе эксплуатации	5–4
Правила техники безопасности во время работы	5–4
Запуск двигателя	5–6
Краткое описание процесса скашивания	5–8
Советы по скашиванию газонной травы.....	5–8
Останов двигателя	5–9
После эксплуатации	5–9
Правила техники безопасности после работы с машиной.....	5–9
Эксплуатация машины после скашивания	5–10
Выключение трансмиссии	5–10
Транспортировка машины.....	5–11
Установка транспортных колес.....	5–11
Транспортировка машины с помощью ходовых колес	5–11
Снятие транспортных колес.....	5–11
Транспортировка машины	5–12
Глава 6: Техническое обслуживание	6–1
Техника безопасности при обслуживании.....	2
Рекомендуемый график технического обслуживания	3
Перечень операций ежедневного технического обслуживания	4
Действия перед техническим обслуживанием	5
Подготовка автомобиля к техническому обслуживанию.....	5
Техническое обслуживание двигателя.....	6
Правила техники безопасности при обслуживании двигателя	6
Характеристики моторного масла	6
Проверка уровня масла в двигателе.....	7
Замена масла в двигателе	8
Обслуживание воздухоочистителя.....	8
Обслуживание свечи	10
Техническое обслуживание органов управления.....	11
Регулировка тросика тяги	11
Регулировка рабочего и стояночного тормозов	13
Регулировка троса управления барабаном.....	13
Регулировка троса дроссельной заслонки	14
Техническое обслуживание режущего блока.....	16
Правила техники безопасности при обращении с ножами.....	16
Установка режущего блока.....	16
Снятие режущего блока	17
Информация о заточке обратным вращением	18

Глава 7: Хранение	7-1
Безопасность при хранении.....	7-1
Хранение машины.....	7-1
Гарантия компании Того	
Предупреждение согласно Prop 65 (Положению 65) штата Калифорния	

Целевое использование

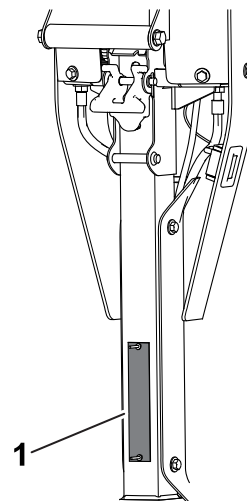
Управляемая идущим сзади оператором газонокосилка с режущим аппаратом вращательно-цилиндрического типа предназначена для коммерческого использования профессиональными наемными операторами. Она предназначена главным образом для скашивания травы на благоустроенных газонах. Использование этого изделия не по прямому назначению может быть опасным для пользователя и находящихся рядом людей.

Внимательно прочтите данное Руководство, чтобы знать, как правильно использовать и обслуживать машину, не допуская ее повреждения и травмирования персонала. Вы несете ответственность за правильное и безопасное использование машины.

Получение справочной информации

Посетите www.Toro.com для получения информации о технике безопасности при работе с изделием, обучающих материалов по эксплуатации изделия, информации о принадлежностях, а также для получения помощи в поисках дилера или для регистрации вашего изделия.

Для выполнения технического обслуживания, приобретения оригинальных частей Торо или получения дополнительной информации обращайтесь в сервисный центр официального дилера или в отдел технического обслуживания компании Торо. Не забудьте при этом указать модель и серийный номер изделия. Данные номера расположены на табличка с серийным номером на вашем изделии^①. Запишите номера в предусмотренном для этого месте.



G406957

ВНИМАНИЕ

С помощью мобильного устройства вы можете отсканировать QR-код на табличке с серийным номером (при наличии), чтобы получить информацию по гарантии и запчастям, а также другие сведения об изделии.

Номер модели:		Серийный номер:	
---------------	--	-----------------	--

Условные обозначения в руководстве

В настоящем руководстве приведены потенциальные опасности и рекомендации по их предотвращению, обозначенные символом, который предупреждает об опасности серьезного травмирования, в том числе с летальным исходом, в случае несоблюдения пользователем рекомендуемых мер безопасности.



G405934

Для выделения информации в данном Руководстве используются два слова. **Внимание** — привлекает внимание к специальной информации, относящейся к механической части машины, и **Примечание** — выделяет общую информацию, требующую специального внимания.

Общие правила техники безопасности

Данное изделие может привести к травматической ампутации конечностей, а также к травмированию отброшенными предметами.

- Перед запуском машины прочтите и изучите *Руководство для оператора* содержание настоящего.
- При работе на данной машине следует быть предельно внимательным. Во избежание травмирования людей или повреждения имущества запрещается отвлекаться во время работы.
- Запрещается помещать руки и ноги рядом с движущимися компонентами машины.
- Запрещается эксплуатировать машину без установленных на ней исправных ограждений и других защитных устройств.
- Не допускайте посторонних лиц и детей в рабочую зону. Запрещается допускать детей к эксплуатации машины.
- Прежде чем покинуть рабочее место оператора, выключите двигатель, извлеките ключ (при наличии) и дождитесь остановки всех движущихся частей машины. Следует дать машине остыть перед регулировкой, техническим обслуживанием, очисткой или помещением на хранение.

Нарушение правил эксплуатации или технического обслуживания машины может привести к травме. Чтобы снизить вероятность травмирования, выполняйте правила техники безопасности и всегда обращайтесь внимание на символы, предупреждающие об опасности (▲, которые имеют следующее значение: «Осторожно!», «Предупреждение!» или «Опасно!» — указания по обеспечению личной безопасности. Несоблюдение данных инструкций может стать причиной травмы или гибели.

Наклейки с правилами техники безопасности и инструкциями



Предупреждающие наклейки и инструкции по технике безопасности должны быть хорошо видны оператору и установлены во всех местах потенциальной опасности. При отсутствии или повреждении наклейки следует установить новую наклейку.

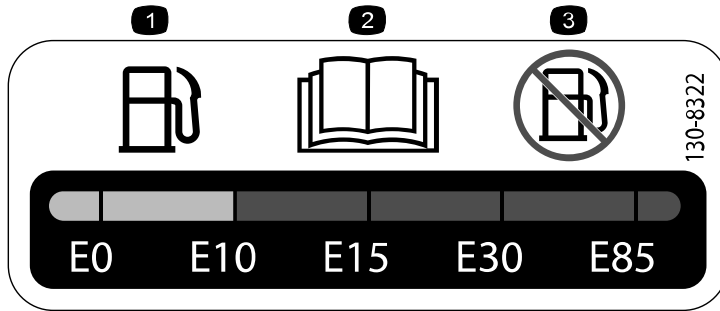
Наклейка, № по кат.: 120-9570



s_decal120-9570

① Осторожно! Держитесь на безопасном расстоянии от движущихся частей машины. Демонтировать защитные кожухи и щитки запрещено.

Наклейка, № по кат.: 130-8322



① Используйте только топливо, содержащее не более 10% спирта по объему.

② Прочтите дополнительную информацию о топливе в *Руководстве оператора*.

③ Запрещается использовать топливо с содержанием этилового спирта более 10% по объему.

Наклейка, № по кат.: 133-8062



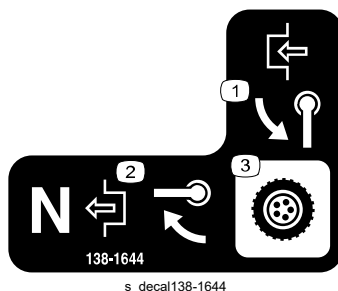
Наклейка, № по кат.: 138-1589



① Включить барабаны.

② Выключить барабаны.

Наклейка, № по кат.: 138-1644

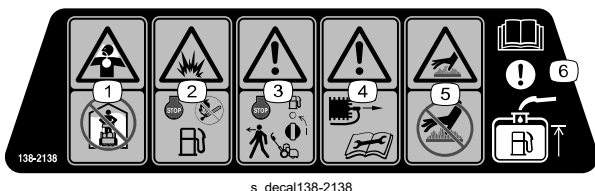


① Поверните рукоятку для включения.

② Установив коробку передач машины в положение Нейтраль, поверните рукоятку для выключения.

③ Орган управления трансмиссией

Наклейка, № по кат.: 138-2138



использование открытого пламени и курение.

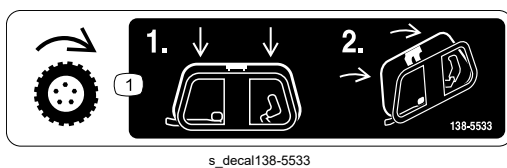
- ① Ядовитые испарения или токсичные газы, опасность удушья – запрещается запускать двигатель в закрытом пространстве.
- ② Опасность взрыва! Заглушите двигатель перед доливкой топлива. Во время доливки топлива не допускается зажигать огонь,
- ③ Осторожно! Перед покиданием машины заглушите двигатель и закройте отсечной топливный клапан.
- ④ Осторожно! Перед выполнением техобслуживания отсоедините провод свечи зажигания.
- ⑤ Опасность, связанная с горячей поверхностью! Не прикасайтесь к горячим поверхностям.
- ⑥ Внимание! Изучите информацию о заправке топливного бака в *Руководстве для оператора*.

Наклейка, № по кат.: 138-5532



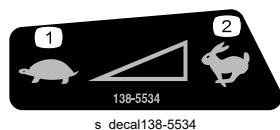
- ① Потяните вверх, чтобы отпустить тормоз.
- ② Нажмите вниз, чтобы включить тормоз.
- ③ Стояночный тормоз – включен
- ④ Стояночный тормоз — выключен
- ⑤ Осторожно! Прочтите *Руководство оператора*.
- ⑥ Осторожно! Не приступайте к эксплуатации данной машины без прохождения обучения.
- ⑦ Осторожно! Используйте средства защиты органов слуха.
- ⑧ Опасность выброса предметов! Не допускайте посторонних лиц в рабочую зону.
- ⑨ Осторожно! Держитесь на безопасном расстоянии от движущихся частей машины. Следите, чтобы все защитные ограждения и щитки находились на штатных местах.
- ⑩ Буксировка машины не допускается.

Наклейка, № по кат.: 138-5533



- ① Управление тягой – нажмите вниз на штангу управления тягой и затем притяните ее к рукоятке.

Наклейка, № по кат.: 138-5534



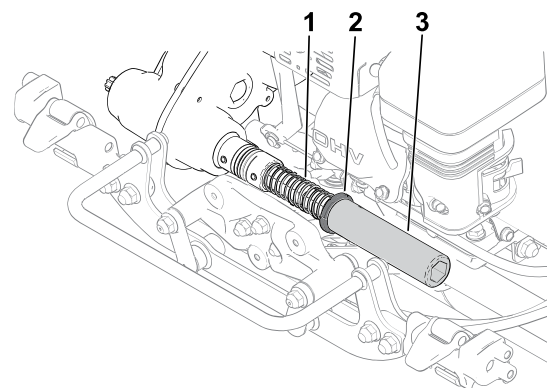
- ① Медленно
- ② Быстро

Регулировка и установка режущего блока

Требуемые детали

1	Режущий блок (заказывается отдельно; обратитесь к официальному дистрибьютору Toro).
1	Трубка с внутренним шестигранником
1	Пружина
1	Обойма

1. Отрегулируйте режущий блок на нужные вам настройки; см. *Руководство оператора* для режущего блока.
2. Установите пружину ①, обойму ② и трубку с внутренним шестигранником ③ на соединительный вал трансмиссии.
3. Установите режущий блок на машину.



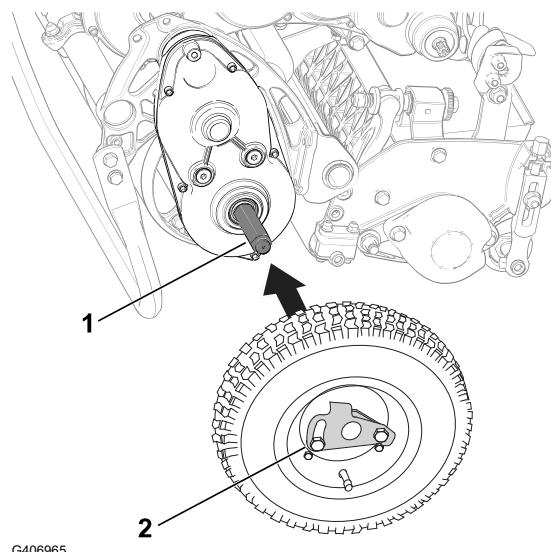
G404684

Установка транспортных колес

Вы можете приобрести опциональный Комплект транспортных колес (модель 04123); для этого обратитесь к местному официальному Toro дистрибьютору.

1. Убедитесь в том, что шины накачаны до давления 0,83-1,03 бар.
2. Переведите откидную опору в положение **Обслуживание транспортных колес**.

3. Наденьте колесо на ось ①.
4. Отведите стопор колеса ② в сторону от центра колеса, чтобы сдвинуть колесо дальше на ось.
5. Поворачивайте колесо вперед и назад, пока оно не сядет полностью на ось и стопор не зафиксируется в канавке оси.
6. Повторите эту процедуру на противоположной стороне машины.
7. Осторожно снимите машину с откидной опоры.



G406965

Установка травосборника

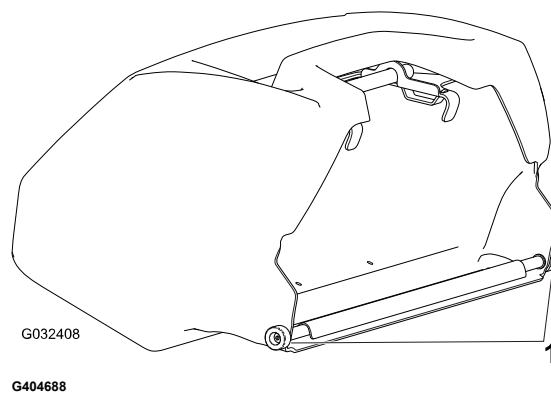
Требуемые детали

1	Травосборник
---	--------------

ВНИМАНИЕ

В случае падения травосборника проверьте точки контакта прижимного рычага ① рядом с нижней кромкой травосборника на наличие повреждений. Выпрямите их, прежде чем использовать травосборник.

Использование травосборника с погнутыми в местах контакта рычагами может привести к соприкосновению травосборника с режущим блоком, что вызовет нежелательный шум и (или) повреждение травосборника и режущего блока.

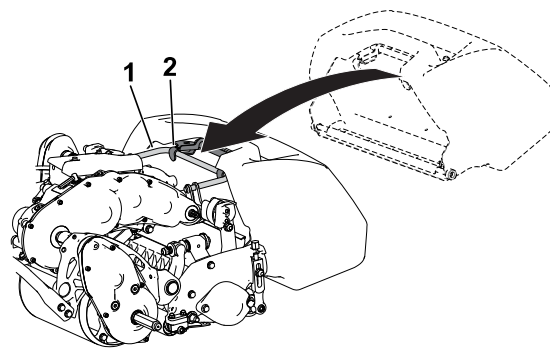


G032408

G404688

1. Возьмите травосборник за рукоятку.
2. Вставьте край травосборника между боковыми пластинами режущего блока и над передним валиком.

3. Зацепите крюки травосборника (2) за петлю рамы (1).



G404689

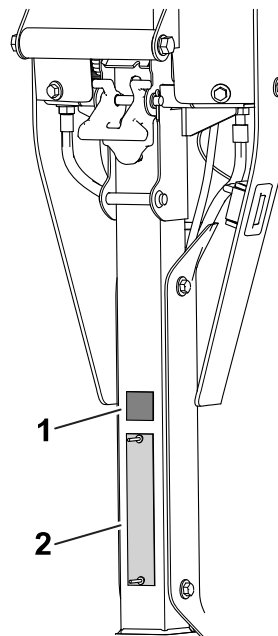
Регулировка частоты вращения двигателя

Только для стран, в которых принята маркировка СЕ или UKCA

1	Наклейка СЕ/UKCA
---	------------------

Если вы используете свою машину в стране, в которой применяются стандарты СЕ или UKCA, обеспечьте соблюдение установленных норм допустимого уровня шума, выполнив следующие действия:

1. Отрегулируйте высокую частоту холостого хода двигателя, используя следующие рекомендации:
 - Машины модели 1018: **3000 об/мин**
 - Машины моделей 1021 и 1026: **3150 об/мин**
2. Приклейте наклейку СЕ или UKCA (2) под табличкой с серийным номером (1).



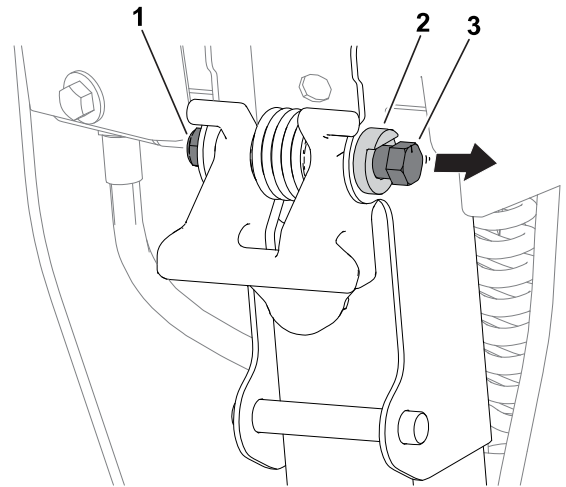
G420687

Регулировка стопорного болта для регулятора высоты рукоятки

Если регулятор высоты рукоятки не параллелен сварной детали верхнего приемника, выполните следующие действия для регулировки болта:

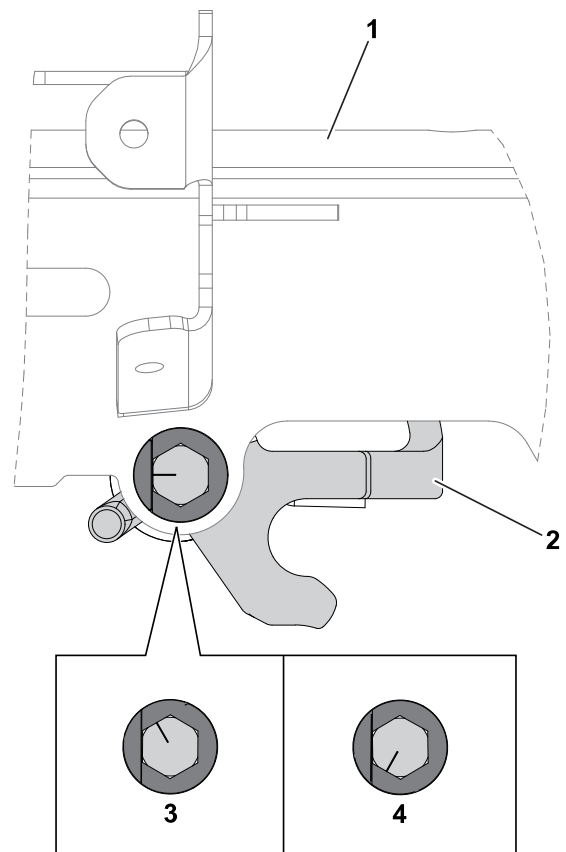
1. Ослабьте гайку ① на стопорном болте ③ так, чтобы головка болта могла свободно перемещаться за пределы упора шкворня ②.

Примечание: Вы можете давить на пружину регулятора высоты рукоятки, чтобы уменьшить натяжение болта.



G440770

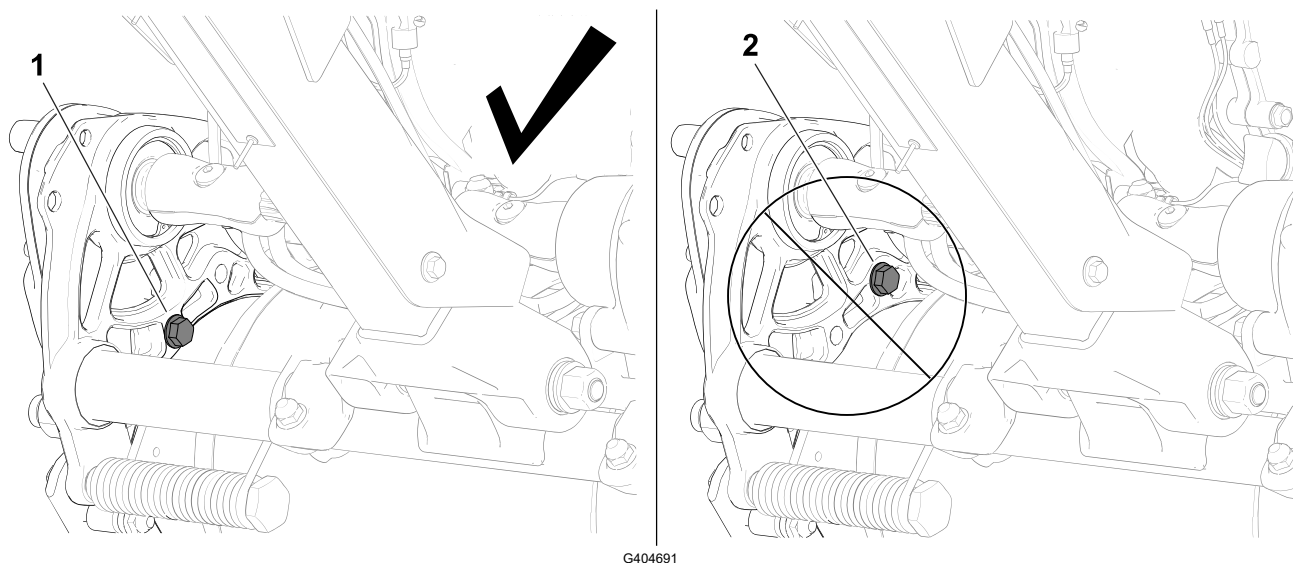
2. Поверните болт по часовой стрелке ③ или против часовой стрелки ④ для регулировки угла регулятора высоты рукоятки ② внутрь или наружу. Регулятор высоты рукоятки должен быть параллелен сварной детали верхнего приемника ①.
3. Затяните гайку на стопорном болте так, чтобы новое положение болта было закреплено на упоре шкворня.



G440771

Настройка положения тягового барабана

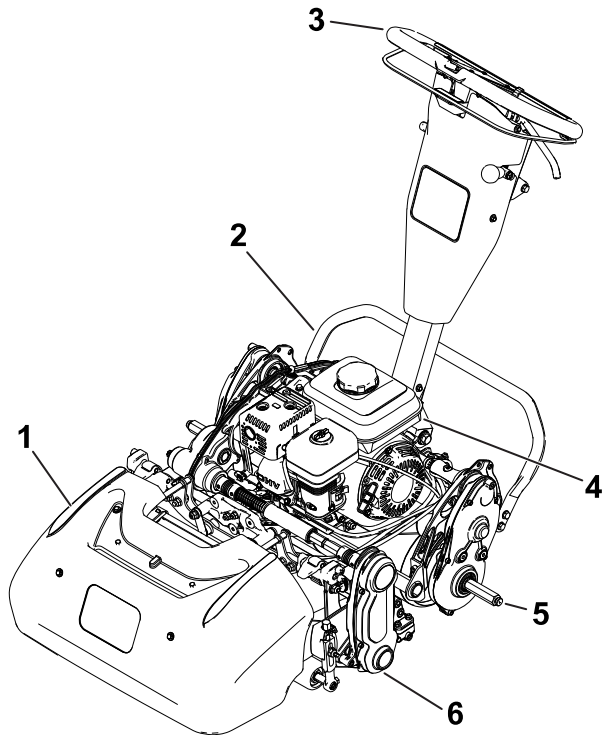
Данная машина оснащена стандартной рамой, используемой на нескольких моделях, у которых есть настройки для обоих положений - Низкое ① и Высокое ②. Не используйте положение Высокое для данной модели, это может привести к плохому качеству скашивания.



G404691



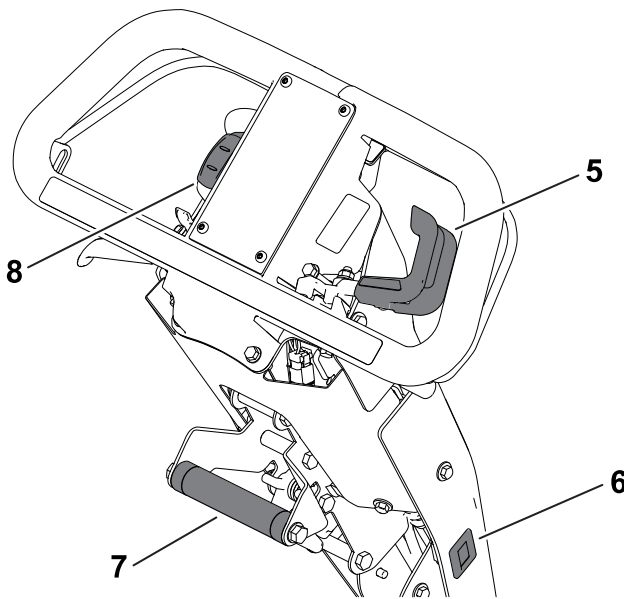
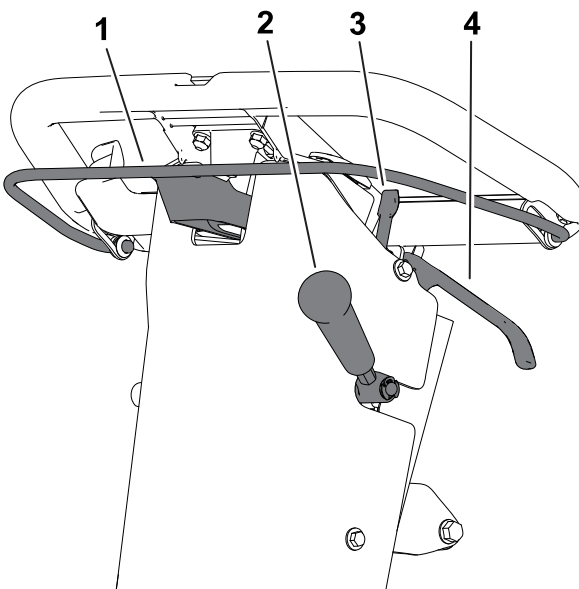
Product Overview



G406963

- ① Травосборник
- ② Откидная опора
- ③ Рукоятка
- ④ Топливный бак
- ⑤ Ось транспортного колеса
- ⑥ Режущий блок

Органы управления

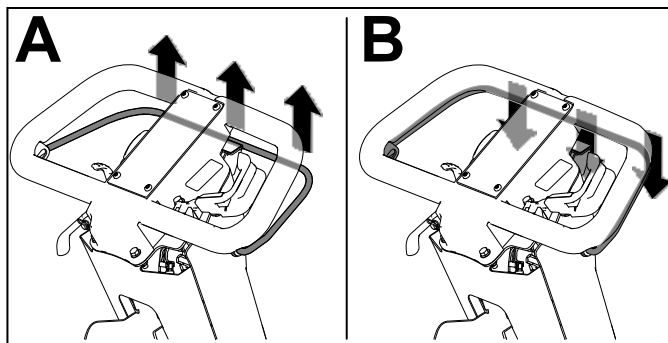


- | | |
|--------------------------------|---|
| ① Штанга муфты сцепления | ⑥ Счетчик моточасов |
| ② Рычаг привода режущего блока | ⑦ Вспомогательная рукоятка подъема |
| ③ Фиксатор стояночного тормоза | ⑧ Двухпозиционный переключатель On/Off (Вкл./Выкл.) |
| ④ Рычаг рабочего тормоза | |
| ⑤ Рычаг дроссельной заслонки | |

Штанга муфты сцепления

Используйте штангу муфты сцепления для включения или выключения тягового привода.

- **Включение тягового привода (A):** потяните вверх и удерживайте штангу прижатой к рукоятке.
- **Выключение тягового привода (B):** отпустите штангу.

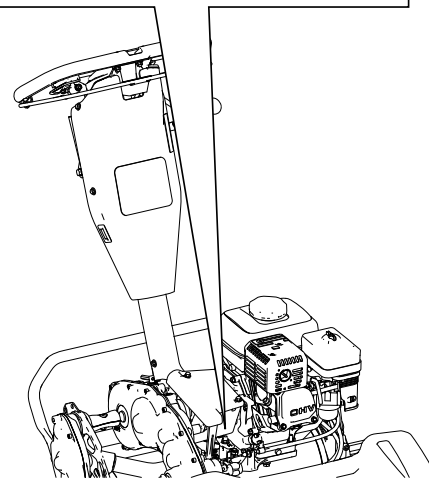
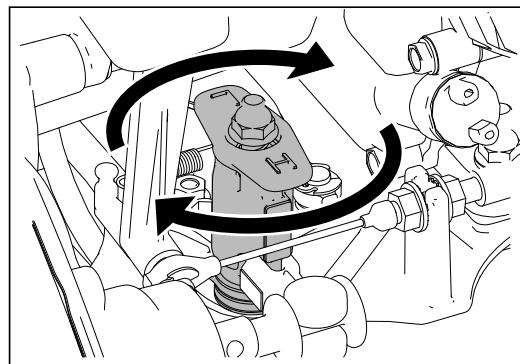


G404693

Регулировка скорости барабана

Используйте ручку регулировки скорости барабана для регулировки скорости барабана.

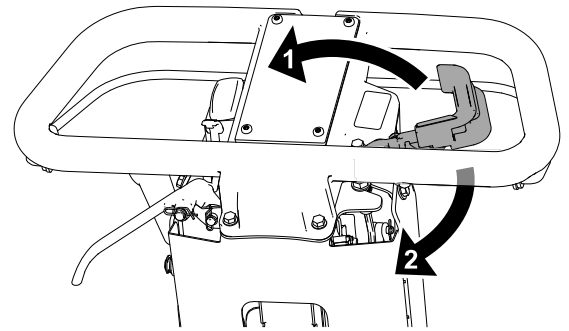
- **Высокая скорость барабана:** Поверните ручку так, чтобы символ "H" на ручке был направлен в сторону передней части машины.
- **Низкая скорость барабана:** поверните ручку так, чтобы символ "L" на ручке был направлен в сторону передней части машины.



G404695

Рычаг дроссельной заслонки

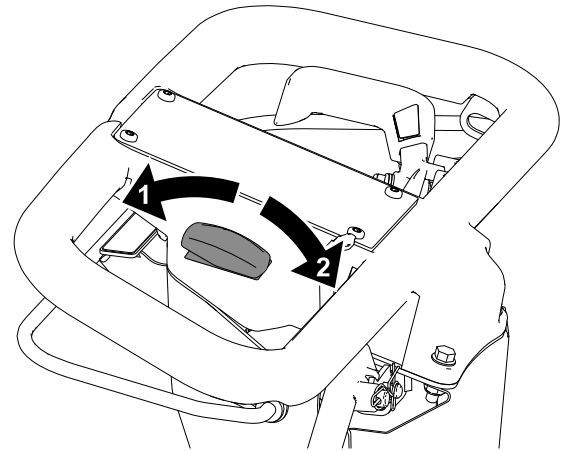
- Уменьшение частоты вращения двигателя ①: поверните рычаг вверх.
- Увеличение частоты вращения двигателя ②: поверните рычаг вниз.



G404697

Двухпозиционный переключатель On/Off (Вкл./Выкл.)

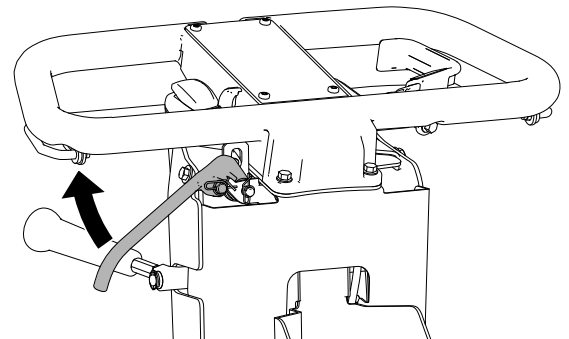
- Запуск двигателя ①: Нажмите на верхнюю часть переключателя.
- Останов двигателя ②: Нажмите на нижнюю часть переключателя.



G404698

Рычаг рабочего тормоза

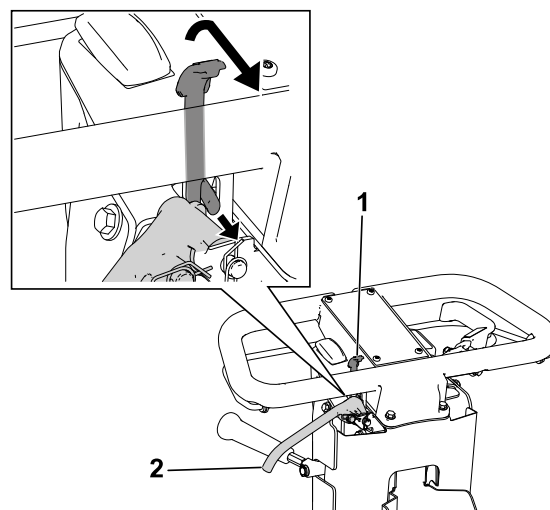
Потяните рычаг рабочего тормоза в сторону рукоятки, чтобы замедлить или остановить машину.



G404699

Фиксатор стояночного тормоза

- **Включите стояночный тормоз ①:**
Поверните фиксатор стояночного тормоза на себя, пока рычаг рабочего тормоза включен.
- **Выключение стояночного тормоза ②:**
потяните рычаг рабочего тормоза в сторону рукоятки.

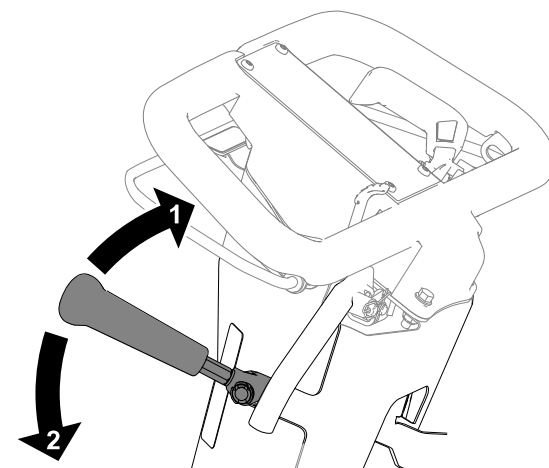


G404700

Рычаг привода режущего блока

Используйте рычаг привода режущего блока для включения или выключения режущего блока, когда включена штанга муфты сцепления.

- **Включение режущего блока ②:**
переведите рычаг вниз.
- **Выключение режущего блока ①:**
переведите рычаг вверх.



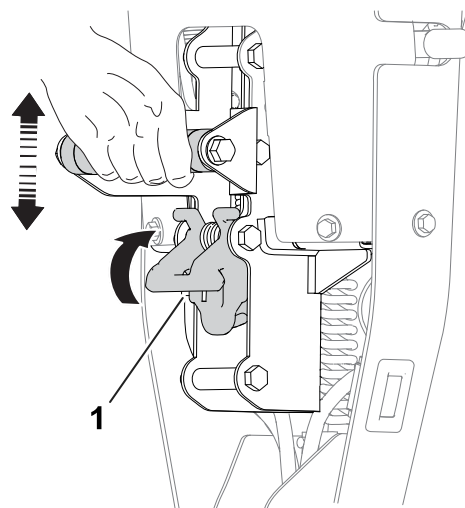
G404701

Счетчик моточасов

Счетчик моточасов записывает общую наработку двигателя для планирования регулярного технического обслуживания.

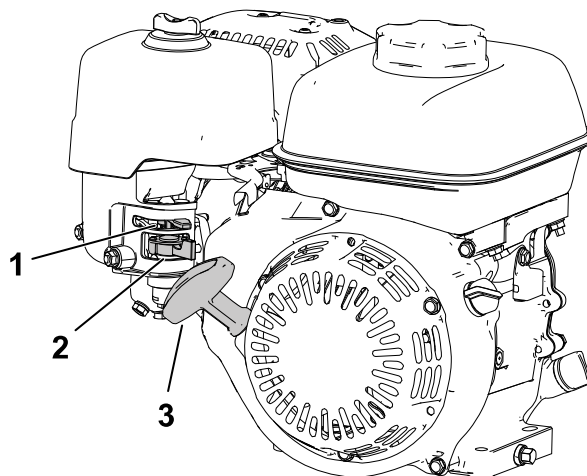
Регулятор высоты рукоятки

Потяните вверх за регулятор высоты рукоятки ① и поднимите или опустите рукоятку на высоту, соответствующую удобному рабочему положению.



G404702

Органы управления двигателя

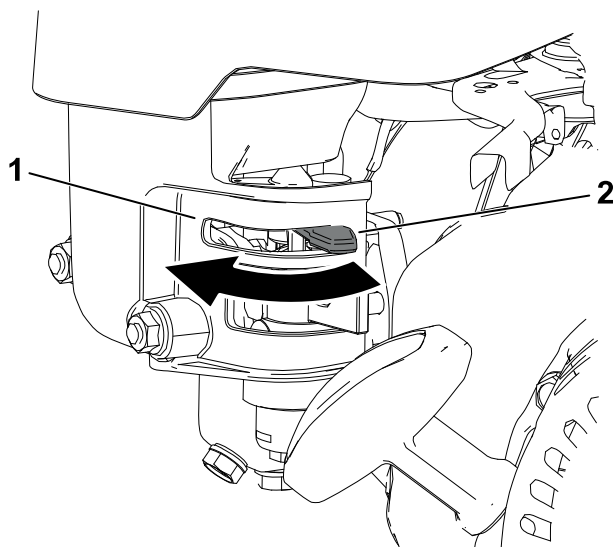


G404703

- ① Рычаг воздушной заслонки
- ② Отсечной топливный клапан
- ③ Рукоятка механического стартера

Органы управления двигателем (продолжение следует)

Рычаг воздушной заслонки

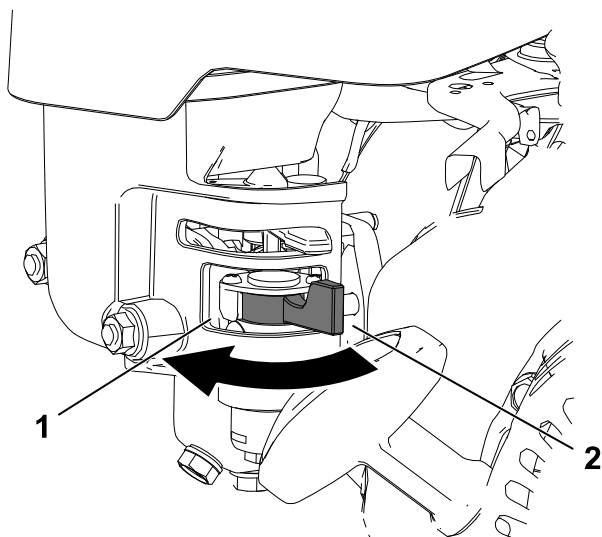


G404704

- ① Включите воздушную заслонку до запуска холодного двигателя.
- ② Отключите воздушную заслонку, когда двигатель прогрет.

Клапан отключения подачи топлива

Закройте отсечной топливный клапан, когда вы не будете использовать машину в течение нескольких дней, во время транспортировки на рабочую площадку и от нее, а также при постановке машины на стоянку внутри здания.



G404705

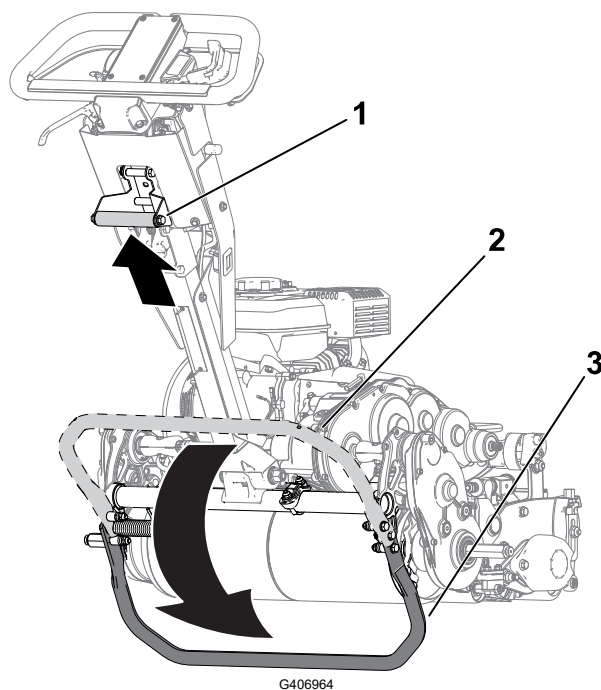
- ① Закрыто
- ② Открыто

Рукоятка механического стартера

Для пуска двигателя потяните за рукоятку механического стартера.

Откидная опора

Используйте откидную опору при монтаже и демонтаже транспортных колес или режущего блока.



ОСТОРОЖНО



Машина имеет большую массу и при неправильном подъеме может вызвать растяжение мышц спины.

Нажимайте ногой на откидную опору, а для подъема машины используйте только вспомогательную рукоятку подъема. При попытке поднять машину на откидную опору каким-либо другим способом можно получить травму.

- Положение для обслуживания транспортных колес ③:

Чтобы использовать откидную опору для установки транспортных колес, поставьте ногу на опору, одновременно потянув вверх и назад за вспомогательную рукоятку подъема ①.

- Положение хранения ②:

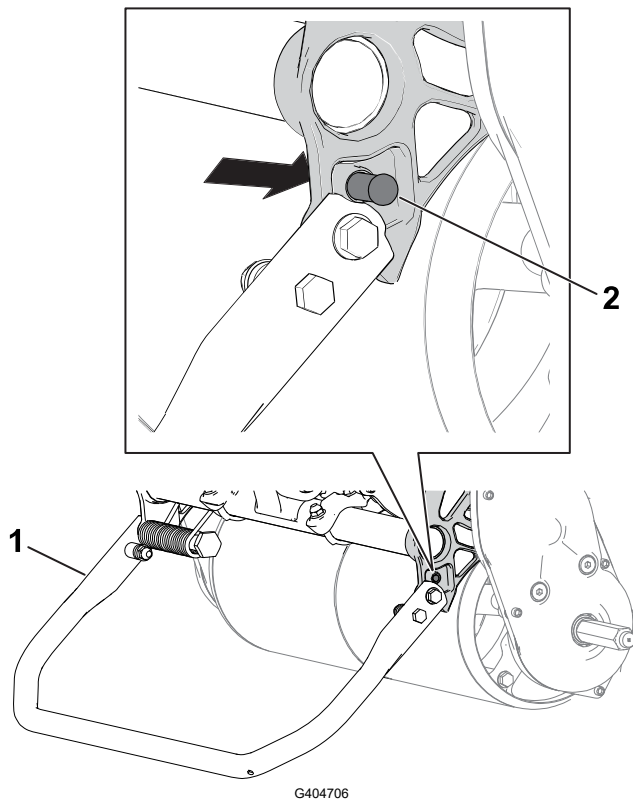
1. Держа ногу на откидной опоре, опустите тяговый барабан на землю.

2. Снимите ногу с откидной опоры и освободите место, чтобы откидная опора могла вернуться в положение ХРАНЕНИЕ.

- Положение для обслуживания режущего блока ①:

Для предотвращения опрокидывания машины назад во время снятия режущего блока опустите откидную опору и вытяните наружу пружинный штифт ②, чтобы он удерживал откидную опору в положении.

Откидная опора (продолжение следует)



① Откидная опора – положение для обслуживания режущего блока:

② Пружинный штифт

Технические характеристики

Примечание: Технические характеристики и конструкция могут быть изменены без уведомления.

	Модель 04850	Модель 04860
Ширина	84 см	91 см
Сухой вес*	84 кг	86 кг
Ширина скашивания	46 см	53 см
Высота скашивания	См. <i>Руководство оператора</i> для вашего режущего блока.	
Защелка	В зависимости от скорости барабана и положения шкива привода барабана.	
Частота вращения двигателя	Малая частота вращения холостого хода: 1900±100 об/мин; высокая частота вращения холостого хода: 3450±100 об/мин	
Скорость скашивания	От 3,2 до 5,6 км/ч	
Транспортная скорость	8,5 км/ч	
* Только тяговый блок. Сведения о весе каждого режущего блока см. в <i>Руководстве оператора</i> режущего блока.		

Навесное оборудование и приспособления

Для улучшения и расширения возможностей машины можно использовать ряд утвержденных Того вспомогательных приспособлений и навесного оборудования. Обратитесь в сервисный центр официального дилера или дистрибьютора Того или посетите сайт www.Toro.com, на котором приведен список всех утвержденных вспомогательных приспособлений и навесного оборудования.

Для поддержания оптимальных рабочих характеристик машины и регулярного прохождения сертификации безопасности всегда приобретайте только оригинальные запасные части и приспособления Toro.

До эксплуатации

Правила техники безопасности при подготовке машины к работе

Общие правила техники безопасности

- Запрещается допускать к эксплуатации или обслуживанию данной машины детей или неподготовленных людей. Минимальный возраст оператора устанавливается местными правилами и нормами. Владелец несет ответственность за подготовку всех операторов и механиков.
- Ознакомьтесь с приемами безопасной эксплуатации оборудования, органами управления и знаками безопасности.
- Прежде чем покинуть рабочее место оператора, выключите машину, извлеките ключ (при наличии) и дождитесь остановки всех движущихся частей машины. Дайте машине остыть перед регулировкой, техническим обслуживанием, очисткой или помещением на хранение.
- Освойте порядок экстренной остановки и выключения машины.
- Проверьте надежность крепления и исправность органов контроля присутствия оператора, защитных выключателей и защитных предохранительных устройств. Не приступайте к эксплуатации машины, пока не убедитесь в правильной работе этих устройств.
- Осмотрите участок, где будет использоваться машина, и удалите все посторонние предметы, которые могут быть отброшены машиной.

Правила техники безопасности при обращении с топливом

- Будьте предельно осторожны при обращении с топливом. Топливо легко воспламеняется, а его пары взрывоопасны.
- Потушите все сигареты, сигары, трубки и другие источники возгорания.
- Используйте только разрешенную к применению емкость для топлива.
- Не снимайте крышку топливного бака и не доливайте топливо в бак при работающем или горячем двигателе.
- Запрещается доливать или сливать топливо в закрытом пространстве.
- Запрещается хранить машину или емкость с топливом в местах, где есть открытое пламя, искры или малая горелка, используемая, например, в водонагревателе или другом оборудовании.

Правила техники безопасности при подготовке машины к работе (продолжение следует)

- В случае разлива топлива не пытайтесь запустить двигатель; пока пары топлива не рассеются, следите, чтобы не возникло возгорания.
- Запрещается заправлять емкости, находящиеся внутри машины, на грузовике или платформе прицепа с пластиковым настилом. Перед заполнением всегда ставьте емкости на землю, в стороне от транспортного средства.
- Снимите оборудование с грузовика или прицепа и заправляйте его на земле. При отсутствии такой возможности заправлять это оборудование на прицепе следует из переносной канистры, а не с помощью заправочного пистолета.
- Держите заправочный пистолет прижатым к ободку горловины топливного бака или емкости до окончания заправки.

Ежедневное техобслуживание

Каждый день перед запуском машины необходимо выполнять «Процедуру обслуживания перед каждым использованием / ежедневного обслуживания», описанную в Регламенте технического обслуживания.

Топливо

Характеристики топлива

Объем	2,0 л
Тип	Неэтилированный бензин
Минимальное октановое число	87 (США) или 91 (исследовательское октановое число – за пределами США)
Содержание этилового спирта	Не более 10% по объему
Метанол	Не допускается
МТВЕ (метил-трет-бутиловый эфир)	Менее 15% по объему
Масло	Не добавляйте в топливо

Используйте только чистое, свежее топливо (полученное в течение последних 30 дней) от надежных поставщиков.

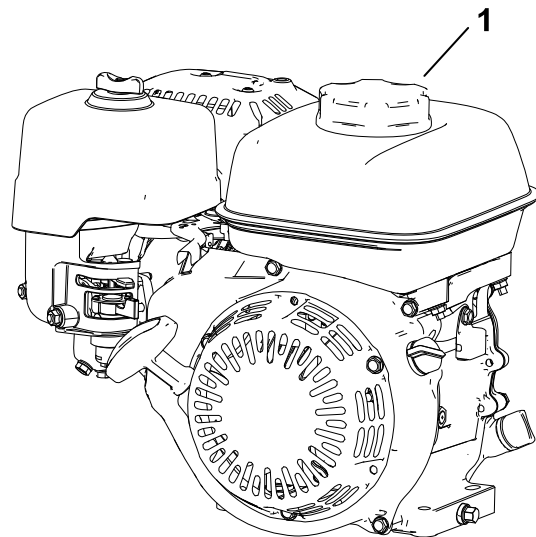
ВНИМАНИЕ

Чтобы избежать проблем при запуске, добавьте стабилизирующую/ кондиционирующую присадку в свежее топливо, следуя указаниям изготовителя присадки.

Топливо (продолжение следует)

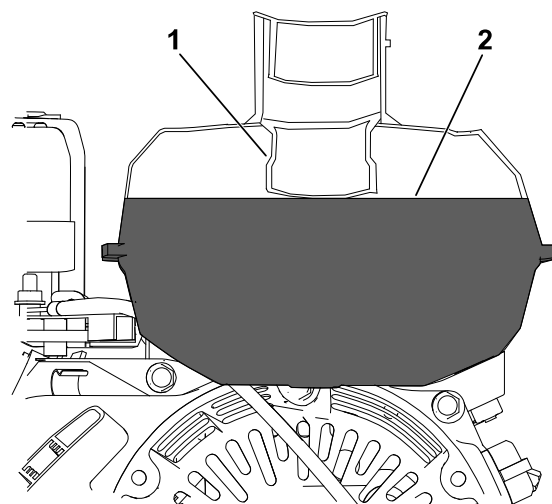
Заправка топливного бака

1. Очистите область вокруг крышки топливного бака ① и снимите ее.



G404710

2. Добавьте рекомендуемое топливо до максимального уровня ② (т.е. до низа указателя уровня топлива ①) в топливном баке.



G404711

ВНИМАНИЕ

Не заполняйте бак выше этого уровня.

3. Установите крышку топливного бака и удалите все пролитое топливо.

Регулировка скорости срезания

1. Определите подходящую скорость срезания, используя следующую таблицу:

Регулировка скорости срезания (продолжение следует)

Скорость резания

Скорость барабана	Положение шкива	Режущий блок		
		8 ножей	11 ножей	14 ножей
Низкий	Низкий	7,3 мм	5,3 мм	4,2 мм
Низкий	Высокий	6,1 мм	4,4 мм	3,5 мм
Высокий	Низкий	5,9 мм	4,3 мм	3,4 мм
Высокий	Высокий	5,0 мм	3,6 мм	2,8 мм

- Отрегулируйте скорость барабана на уровне Высокий или Низкий, при необходимости.
- Установите шкив привода барабана на режущем блоке в положение Высоко или Низко, при необходимости; См. *Руководство оператора* для вашего режущего блока.

В процессе эксплуатации

Правила техники безопасности во время работы

Общие правила техники безопасности

- Владелец или пользователь несет полную ответственность за любые несчастные случаи с людьми, а также за нанесение ущерба имуществу, и должен предпринять все меры для предотвращения таких случаев.
- Используйте подходящую одежду, включая защитные очки, длинные брюки, нескользящую прочную обувь и средства защиты органов слуха. Закрепляйте длинные волосы на затылке и не носите свободную одежду или ювелирные украшения.
- Запрещается управлять машиной в состоянии болезни, усталости, а также под воздействием алкоголя или сильнодействующих лекарственных препаратов.
- При работе на данной машине следует быть предельно внимательным. Во избежание травмирования людей или повреждения имущества запрещается отвлекаться во время работы.
- Прежде чем запускать машину, убедитесь в том, что все приводы находятся в нейтральном положении, стояночный тормоз включен, и вы находитесь на рабочем месте оператора.
- Не допускайте посторонних лиц и детей в рабочую зону. Если рядом должны находиться помощники, будьте внимательны и убедитесь в том, что на машине установлен травосборник.

Правила техники безопасности во время работы (продолжение следует)

- Эксплуатируйте машину только в условиях хорошей видимости, чтобы уберечься от ям или скрытых опасностей.
- Запрещается работать на машине, если существует вероятность удара молнией.
- Соблюдайте меры предосторожности при скашивании влажной травы. Неустойчивое положение ног создает опасность – человек может поскользнуться и упасть.
- Держите руки и ноги на безопасном расстоянии от режущего блока.
- Прежде чем начать движение задним ходом, посмотрите назад и вниз и убедитесь, что путь свободен.
- Будьте осторожны, приближаясь к закрытым поворотам, кустарникам, деревьям или к другим объектам, которые могут ухудшать обзор.
- Всегда останавливайте режущий блок, когда не косите.
- Перед регулировкой высоты скашивания отсоединяйте привод режущего блока и выключайте машину.
- Запрещается заводить двигатель в закрытом пространстве, где могут накапливаться выхлопные газы.
- Запрещается оставлять работающую машину без присмотра.
- Прежде чем покинуть рабочее место оператора, выполните следующие действия:
 - Установите машину на ровной поверхности.
 - Выключите режущий блок (блоки).
 - Включите стояночный тормоз.
 - Отключите машину и извлеките ключ (при наличии).
 - Дождитесь остановки всех движущихся частей.
- Выключайте машину перед опорожнением травосборника.
- Не дотрагивайтесь до двигателя, глушителя или выхлопной трубы во время работы двигателя или вскоре после его останова, так как эти устройства могут быть достаточно горячими, чтобы причинить ожоги.
- Выключайте машину и отключайте привод режущего блока в следующих случаях:
 - перед заправкой топливом;
 - перед прочисткой ограждения выброса;
 - перед демонтажем травосборника;
 - перед проверкой, очисткой или техническим обслуживанием режущего блока;
 - после удара о посторонний предмет или при возникновении аномальной вибрации. Проверьте режущий блок на наличие повреждений и произведите ремонт перед запуском и началом эксплуатации машины.
 - когда вы покидаете рабочее место оператора.
- Используйте только принадлежности и навесное оборудование, утвержденные The Toro® Company.

Правила техники безопасности во время работы (продолжение следует)

Правила безопасности при работе на склонах

- Основная опасность при работе на склонах — потеря управляемости и опрокидывание машины, которое может привести к травме или гибели. Вы несете ответственность за безопасную работу на склонах. Эксплуатация машины на любых склонах требует максимальной осторожности. Перед использованием машины на склоне выполните следующие действия:
 - Прочитайте и изучите инструкции по работе на склонах, приведенные в Руководстве и имеющиеся на машине.
 - Оцените условия на рабочей площадке, чтобы определить, безопасно ли эксплуатировать машину на склоне в этот день. При осмотре площадки всегда руководствуйтесь здравым смыслом и правильно оценивайте ситуацию. Изменения характера поверхности, например влага, могут мгновенно повлиять на работу машины на склоне.
- Двигайтесь поперек склона, никогда не перемещайтесь вверх и вниз. Старайтесь не работать на слишком крутых или влажных склонах. Неустойчивое положение ног создает опасность – человек может поскользнуться и упасть.
- Находясь у основания склона, оцените степень его опасности. Запрещается эксплуатировать машину рядом с обрывами, канавами, насыпями, водоемами или другими опасностями. Машина может внезапно опрокинуться, если колесо пройдет по кромке или кромка обрушится. При работе на машине поддерживайте безопасное расстояние до любого объекта, представляющего опасность. Для работы в таких зонах используйте ручные инструменты.
- Старайтесь не начинать движение, не останавливаться и не поворачивать на склоне. Не допускайте внезапного изменения скорости или направления движения; выполняйте повороты медленно и плавно.
- Не эксплуатируйте машину в условиях, когда имеются сомнения относительно сцепления с грунтом, управляемости или устойчивости машины. Помните, что при работе на влажной траве, а также при движении поперек поверхности склонов или вниз по склону машина может потерять сцепление колес с поверхностью. Потеря сцепления шин с поверхностью может привести к соскальзыванию и потере возможности торможения и рулевого управления. Машина может начать скользить, даже если вы остановите тяговый привод.
- Удалите или пометьте препятствия, такие как канавы, ямы, колея, ухабы, камни или другие скрытые опасности. Высокая трава может скрывать различные препятствия. При движении по неровной поверхности машина может перевернуться.
- При потере контроля над машиной уйдите с пути движения машины.
- При движении вниз по склону всегда держите включенной соответствующую передачу. Не допускайте свободного скатывания вниз по склону (относится только к блокам с зубчатым приводом).

Запуск двигателя

Примечание: Убедитесь, что провод зажигания установлен на свечу зажигания.

Запуск двигателя (продолжение следует)

1. Убедитесь в том, что рычаг тягового привода находится в положении Нейтраль.
2. Убедитесь в том, что отсечной топливный клапан открыт
3. Переведите двухпозиционный переключатель On/Off (Вкл./Выкл.) в положение Вкл.
4. Используйте рычаг дроссельной заслонки для увеличения частоты вращения двигателя.
5. При запуске холодного двигателя переведите рычаг воздушной заслонки в среднее положение между положениями Дросселирование и Работа.

Примечание: При пуске прогретого двигателя можно не закрывать воздушную заслонку.

6. Вытягивайте рукоятку ручного стартера, пока не произойдет надежное зацепление, после чего резким рывком запустите двигатель.

ВНИМАНИЕ

Во избежание обрыва троса или повреждения узла стартера не вытягивайте тросик стартера до предела и не отпускайте рукоятку стартера при вытягивании тросика.

7. После прогрева двигателя переведите рычаг воздушной заслонки в положение РАБОТА.

Краткое описание процесса скашивания

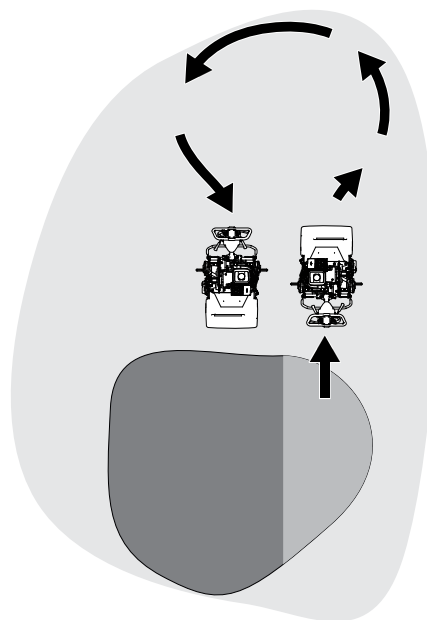
1. Транспортируйте машину до зоны, проведения работ.
2. Запустите двигатель, установите дроссельную заслонку на пониженные обороты двигателя, нажмите на рукоятку вниз, чтобы поднять режущий блок, и включите тяговый привод, чтобы переместить машину на край грина.
3. Остановите машину на краю грина.
4. С помощью рычага привода режущего блока включите режущий блок, увеличьте с помощью дроссельной заслонки обороты двигателя до тех пор, пока машина не будет двигаться с требуемой скоростью, включите тяговый привод, чтобы переместить машину на грин, опустите режущий блок на землю и начните скашивание.

Советы по скашиванию газонной травы

ВНИМАНИЕ

В процессе скашивания трава воздействует на режущий блок как смазка. Интенсивная работа режущего блока при отсутствии контакта с травой может повредить режущий блок.

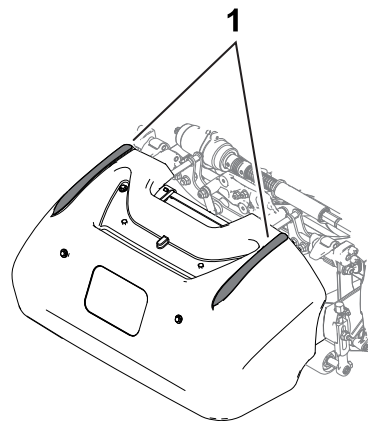
- Скашивайте грин, двигаясь по грину в прямом и обратном направлении по прямой линии.
- Старайтесь не скашивать траву по кругу и не поворачивайте машину на грин, т.к. могут образоваться задиры.
- Поворачивать машину следует за пределами грина, поднимая режущий барабан (нажимая на рукоятку вниз) и поворачивая машину по каплевидной траектории на тяговом барабане.
- При скашивании двигайтесь с обычной пешеходной скоростью. Движение с более высокой скоростью сэкономит немного времени, но приведет к плохому качеству скашивания.



G404724

Краткое описание процесса скашивания (продолжение следует)

- Чтобы сохранять прямолинейное движение на протяжении всего грена и поддерживать одинаковое расстояние от края предыдущей скошенной полосы, используйте ориентирующие полосы на травосборнике **1**.



G404728

Останов двигателя

1. Отпустите штангу муфты сцепления.
2. Переведите рычаг дроссельной заслонки в положение Медленно.
3. Установите переключатель «Вкл./выкл.» в положение Выкл.
4. Перед постановкой машины на хранение или ее транспортировкой закройте отсечной топливный клапан.

После эксплуатации

Правила техники безопасности после работы с машиной

Общие правила техники безопасности

- Прежде чем покинуть рабочее место оператора, выключите машину, извлеките ключ (при наличии) и дождитесь остановки всех движущихся частей машины. Дайте машине остыть перед регулировкой, техническим обслуживанием, очисткой или помещением на хранение.
- Для предотвращения возгорания необходимо очищать машину от травы и загрязнений. Удаляйте следы утечек масла или топлива.
- Дайте двигателю остыть перед постановкой машины на хранение в закрытом помещении.
- Запрещается хранить машину или емкость с топливом в местах, где есть открытое пламя, искры или малая горелка, используемая, например, в водонагревателе или другом оборудовании.

Правила техники безопасности после работы с машиной (продолжение следует)

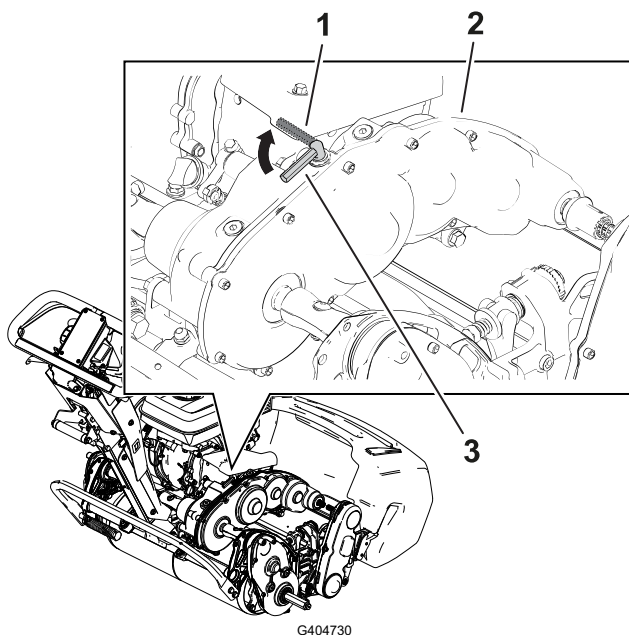
- Прежде чем выключить двигатель, снизьте обороты двигателя при помощи дроссельной заслонки и, если у двигателя есть клапан отключения подачи топлива, выключите его после скашивания.

Эксплуатация машины после скашивания

1. Выведите машину с грина, нажмите вниз на рукоятку, чтобы поднять режущий блок, отпустите штангу муфты сцепления, выключите режущий блок и заглушите двигатель.
2. Снимите травосборник и удалите из него скошенную траву.
3. Установите травосборник на машину и транспортируйте машину к месту хранения.

Выключение трансмиссии

Барaban можно отсоединить от трансмиссии, чтобы машина могла маневрировать. Выключите трансмиссию, когда необходимо маневрирование машины без ее запуска (например, требуется выполнять техническое обслуживание в закрытом пространстве). Перед работой с машиной убедитесь в том, что трансмиссия включена.



① Рычаг включения тяги – положение Выключено

③ Рычаг включения тяги – положение Включено

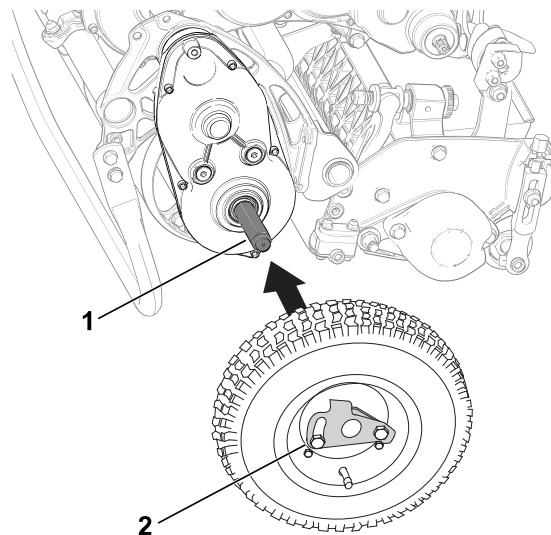
② Коробка передач трансмиссии

Транспортировка машины

Установка транспортных колес

Вы можете приобрести опциональный Комплект транспортных колес (модель 04123); для этого обратитесь к местному официальному Того дистрибьютору.

1. Убедитесь в том, что шины накачаны до давления 0,83-1,03 бар.
2. Переведите откидную опору в положение **Обслуживание транспортных колес**.
3. Наденьте колесо на ось ①.
4. Отведите стопор колеса ② в сторону от центра колеса, чтобы сдвинуть колесо дальше на ось.
5. Поворачивайте колесо вперед и назад, пока оно не сядет полностью на ось и стопор не зафиксируется в канавке оси.
6. Повторите эту процедуру на противоположной стороне машины.
7. Осторожно снимите машину с откидной опоры.



G406965

Транспортировка машины с помощью ходовых колес

Для перевозки машины на небольшое расстояние используйте транспортные колеса.

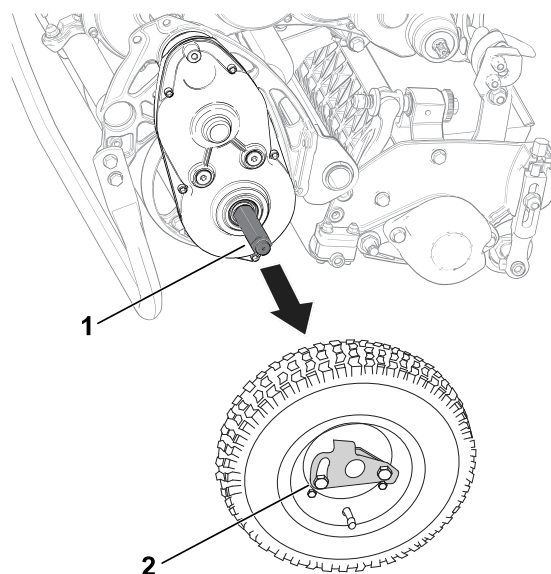
1. Установите ходовые колеса.
2. Убедитесь, что рычаг управления тягой и приводом барабана находится в **нейтральном** положении.
3. Запустите двигатель и установите рычаг дроссельной заслонки в положение **Медленно**.
4. Приподнимите переднюю часть машины и плавно включите тяговый привод.
5. Отрегулируйте дроссельную заслонку для работы газонокосилки с требуемой скоростью и переместите машину к месту назначения.

Снятие транспортных колес

1. Отпустите штангу муфты сцепления, используйте рычаг дроссельной заслонки, чтобы снизить частоту вращения двигателя, и заглушите двигатель.
2. Переведите откидную опору в положение **Обслуживание транспортных колес**.

Снятие транспортных колес (продолжение следует)

3. Снимите транспортные колеса, для этого отожмите стопоры колес (2) и отсоедините их от осей (1).
4. Осторожно опустите машину с откидной опоры, медленно нажимая на нее вперед или подняв опору нижней рукоятки, при этом пружина должна вернуть откидную опору в положение ХРАНЕНИЕ.



G409803

Транспортировка машины

Для транспортировки машины на большие расстояния используйте прицеп. Будьте осторожны при погрузке машины в прицеп, а также при ее выгрузке.

Примечание: Для транспортировки машины можно использовать прицеп Trans Pro Togo. Инструкции по погрузке на прицеп см. в *Руководстве оператора* для вашего прицепа.

1. Осторожно переместите машину на прицеп.
2. Выключите двигатель, включите стояночный тормоз и поверните топливный клапан в положение Выкл.

ВНИМАНИЕ

Не включайте двигатель машины при перевозке ее на прицепе, т.к. она может получить повреждение.

3. Для погрузки машины на прицеп или грузовик используйте полноразмерные наклонные въезды.
4. Надежно прикрепите машину к прицепу.



Техническое обслуживание



ПРЕДУПРЕЖДЕНИЕ



Невыполнение требований по надлежащему техническому обслуживанию машины может привести к преждевременному отказу систем машины и возможным травмам оператора или находящихся рядом посторонних лиц. Своевременно обслуживайте машину и поддерживайте ее в исправном рабочем состоянии, как описано в данном руководстве.

Примечание: Определите левую и правую стороны машины относительно места оператора.

ВНИМАНИЕ

Не наклоняйте машину больше чем на 25°. Наклон машины более чем на 25° приведет к попаданию масла в камеру сгорания и(или) течи топлива из крышки топливного бака.

ВНИМАНИЕ

Для получения информации о дополнительном техническом обслуживании см. руководство владельца двигателя.

Техника безопасности при обслуживании

- Прежде чем покинуть рабочее место оператора, выполните следующие действия:
 - Установите машину на ровной поверхности.
 - Переведите рычаг дроссельной заслонки в положение малой частоты вращения холостого хода.
 - Выключите режущий блок (блоки).
 - Убедитесь, что педаль управления тягой находится в нейтральном положении.
 - Включите стояночный тормоз.
 - Отключите машину и извлеките ключ (при наличии).
 - Дождитесь остановки всех движущихся частей.
- Прежде чем выполнять техническое обслуживание, дайте компонентам машины остыть.
- По возможности не выполняйте техническое обслуживание на машине с работающим двигателем. Держитесь на безопасном расстоянии от движущихся частей.
- Если для выполнения регулировок при техническом обслуживании двигатель должен работать, держите руки, ноги, одежду и любые части тела на безопасном расстоянии от режущего блока, навесных орудий и любых движущихся частей. Не допускайте присутствия посторонних лиц.
- Для предотвращения возгорания очистите от травы и загрязнений режущий блок, привод, глушитель, решетку охладителя и двигатель. Удалите следы утечек масла или топлива.
- Поддерживайте все компоненты в исправном состоянии. Замените все изношенные и поврежденные детали и наклейки и восстановите все отсутствующие детали и наклейки. Чтобы обеспечить безопасную работу машины, следите, чтобы все крепежные детали были надежно затянуты.
- Регулярно проверяйте и заменяйте по мере необходимости компоненты травосборника.
- Для обеспечения безопасной работы и поддержания оптимальных эксплуатационных характеристик машины используйте только оригинальные запасные части Toro. Использование запасных частей, изготовленных другими производителями, может быть опасным и привести к аннулированию гарантии на данное изделие.
- Для проведения капитального ремонта или получения технической помощи обращайтесь к официальному Toro дистрибьютору.

Рекомендуемый график технического обслуживания

Интервал проведения технического обслуживания	Процедура технического обслуживания	№ по каталогу	Количество	Описание
После первых 20 часов работы	Замените масло в двигателе.	38280	1	Моторное масло Premium 10w30—Бутылка (946 мл)
		121-6393	1	Моторное масло Premium 10w30—Канистра (18,9 л)
		121-6392	1	Моторное масло Premium 10w30—Бочка (208,2 л)
Перед каждым использованием или ежедневно	Проверьте уровень масла в двигателе.	-	-	-
	Проверьте элементы воздушного фильтра.	-	-	-
Через каждые 50 часов	Очистите элементы воздушного фильтра.	-	-	-
Через каждые 100 часов	Замените масло в двигателе.	38280	1	Моторное масло Premium 10w30—Бутылка (946 мл)
		121-6393	1	Моторное масло Premium 10w30—Канистра (18,9 л)
		121-6392	1	Моторное масло Premium 10w30—Бочка (208,2 л)
	Проверьте и отрегулируйте свечу зажигания; при необходимости замените ее.	-	1	Свеча зажигания; приобретите в компании Honda
Через каждые 300 часов	Замена бумажного элемента фильтра (при эксплуатации в условиях сильной запыленности требуется более частая замена).	-	1	Бумажный элемент фильтра; приобретите в компании Honda
	Замените свечу зажигания.	-	1	Свеча зажигания; приобретите в компании Honda
Ежегодно	Регулировка тросика тяги.	-	-	-

Перечень операций ежедневного технического обслуживания

Скопируйте эту страницу для повседневного использования.

Пункт проверки при техобслуживании	Дни недели:						
	Пн.	Вт.	Ср.	Чт.	Пт.	Сб.	Вс.
Проверьте работу рычага фиксатора тормоза.							
Проверьте уровень топлива.							
Проверьте уровень масла в двигателе.							
Проверьте воздушный фильтр.							
Очистите охлаждающие ребра двигателя.							
Убедитесь в отсутствии посторонних шумов двигателя.							
Убедитесь в отсутствии посторонних шумов при работе машины.							
Проверьте регулировку контакта барабана с неподвижным ножом.							
Проверьте регулировку высоты скашивания.							
Восстановите поврежденное лакокрасочное покрытие.							
Очистите машину.							

Отметки о проблемных зонах

Проверил:		
Пункт	Дата	Информация

Действия перед техническим обслуживанием

Подготовка автомобиля к техническому обслуживанию



ПРЕДУПРЕЖДЕНИЕ



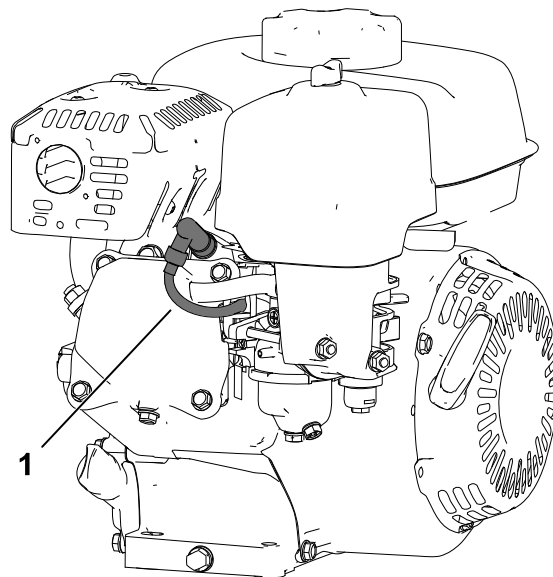
При выполнении технического обслуживания или регулировок машины кто-то может выполнить случайный запуск двигателя. Случайный запуск двигателя может причинить серьезную травму вам или другим окружающим лицам.

Перед выполнением любого технического обслуживания отпустите штангу муфты сцепления, включите стояночный тормоз и отсоедините провод от свечи зажигания. Кроме того, отведите провод в сторону так, чтобы он не мог случайно коснуться свечи зажигания.

1. Установите машину на ровной поверхности.
2. Выключите двигатель.
3. Включите стояночный тормоз.
4. Прежде чем приступить к техническому обслуживанию, размещению на хранение или ремонту, дождитесь остановки всех движущихся частей и охлаждения двигателя.

Подготовка автомобиля к техническому обслуживанию (продолжение следует)

5. Отсоедините провод свечи зажигания ①.



G404844

Техническое обслуживание двигателя

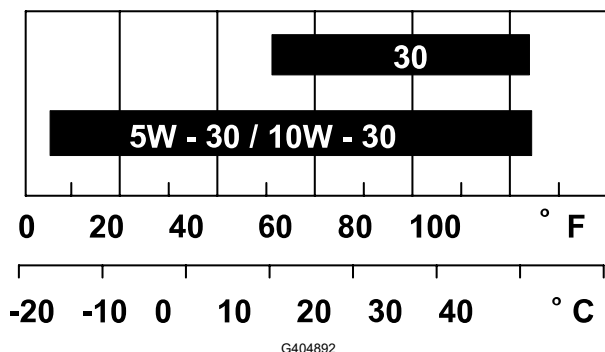
Правила техники безопасности при обслуживании двигателя

- Не изменяйте настройку регулятора оборотов двигателя и не превышайте допустимую частоту вращения двигателя.
- Не выключайте двигатель до полной выработки топлива или откачайте топливо ручным насосом; запрещается использовать перелив сифоном. Если необходимо слить топливо из топливного бака, слейте его вне помещения.

Характеристики моторного масла

Объем картера двигателя:	0,56 л
Тип масла:	по классификации API SJ или выше
Вязкость масла:	Выбирайте вязкость масла в соответствии с температурой окружающей среды, руководствуясь таблицей ниже. Примечание: Всесезонные масла (5W-30 и 10W-30) увеличивают расход масла. Если используются такие виды масел, чаще проверяйте уровень масла в двигателе.

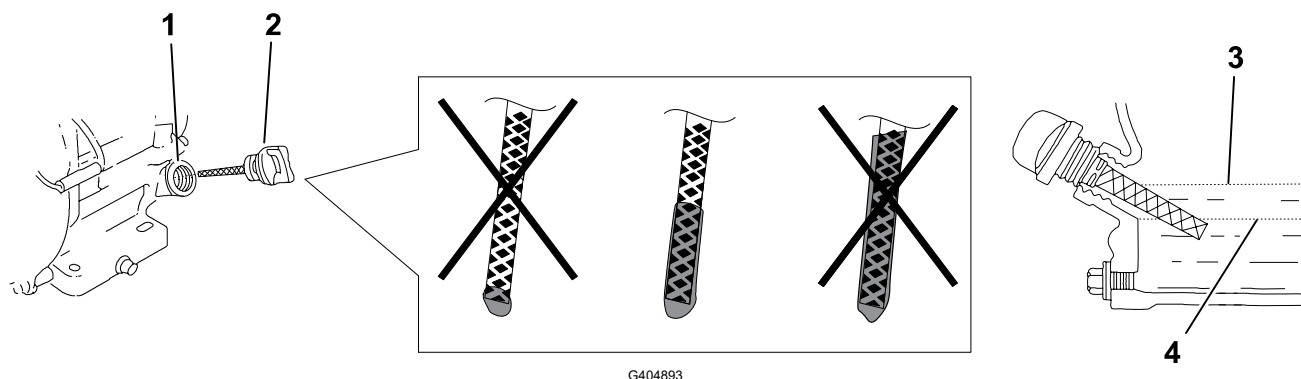
Характеристики моторного масла (продолжение следует)



Проверка уровня масла в двигателе

Наилучший момент для проверки уровня масла в двигателе – когда двигатель холодный или перед его запуском в начале рабочего дня. Если двигатель уже поработал, перед проверкой дайте маслу стечь в поддон (не менее 10 минут).

1. Выключите двигатель и дождитесь остановки всех движущихся частей.
2. Установите машину так, чтобы двигатель располагался горизонтально, и очистите область вокруг маслозаливной горловины ①.



3. Снимите масломерный щуп ②, повернув его против часовой стрелки.
4. Выньте щуп и дочиста протрите его конец.
5. Вставьте щуп в маслозаливную горловину до упора, но **не заворачивайте** его.
6. Выньте щуп и проверьте уровень масла в двигателе.
7. Если уровень масла в двигателе не соответствует норме, добавьте или слейте масло, чтобы получить требуемый уровень.

Примечание: Если уровень масла находится вблизи или ниже отметки нижнего уровня ④ на масломерном щупе, добавьте недостающее количество указанного масла, чтобы поднять уровень до верхней предельной отметки ③ (нижний край отверстия для заполнения масла)

Замена масла в двигателе



ПРЕДУПРЕЖДЕНИЕ



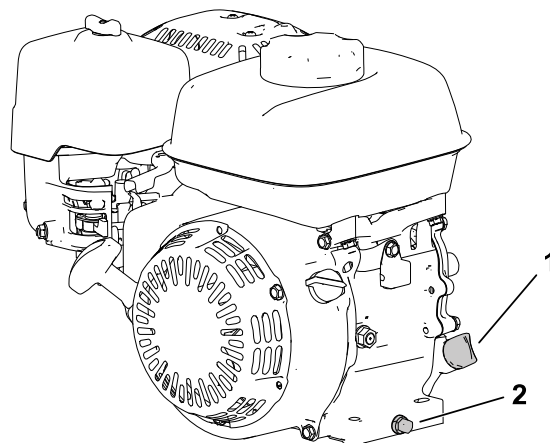
После работы двигателя масло может быть горячим, и контакт с ним может привести к серьезной травме.

Избегайте контакта с горячим моторным маслом при его сливе.

1. Выключите двигатель и дождитесь остановки всех движущихся частей.
2. Установите поддон под пробку сливного отверстия ^① для сбора масла.
3. Снимите пробку сливного отверстия, шайбу ^① и измерительный щуп ^②.
4. Расположите двигатель таким образом, чтобы масло вытекало из него.
5. После полного слива масла переведите двигатель в горизонтальное положение и установите на место пробку сливного отверстия и новую шайбу.

Примечание: Утилизируйте использованное масло в официальном центре переработки отходов.

6. Медленно залейте масло в заливное отверстие до тех пор, пока оно не будет находиться на требуемом уровне.
7. Убедитесь в том, что уровень масла соответствует норме на масломерном щупе.
8. Заверните измерительный щуп до упора в маслозаливное отверстие.
9. Вытрите пролитое масло.
10. Присоедините провод к свече зажигания.



Обслуживание воздухоочистителя

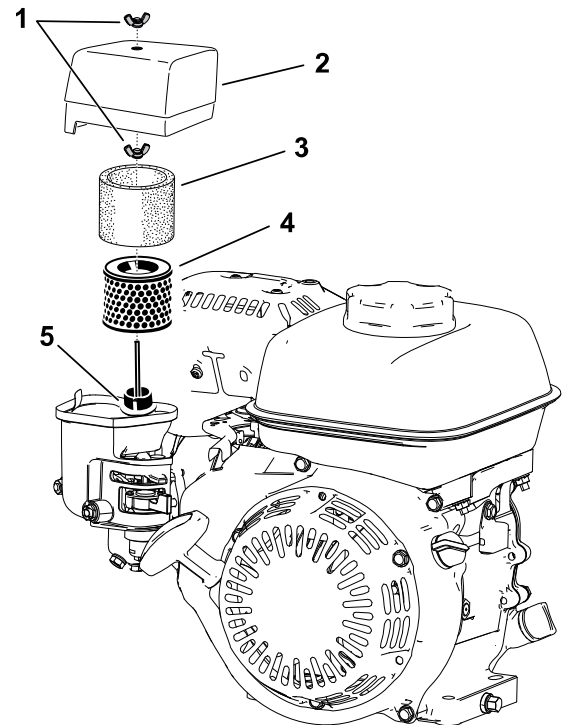
ВНИМАНИЕ

Запрещается эксплуатация двигателя без установленного воздушного фильтра в сборе, поскольку возможно серьезное повреждение двигателя.

1. Выключите двигатель и дождитесь остановки всех движущихся частей.

Обслуживание воздухоочистителя (продолжение следует)

2. Отверните барашковую гайку ①, которая крепит крышку воздухоочистителя ②.
3. Снимите крышку воздухоочистителя.



ВНИМАНИЕ

Проследите за тем, чтобы никакие загрязнения и мусор с крышки воздухоочистителя не упали в основание.

4. Снимите элемент из пеноматериала ③ и бумаги ④ с основания.
 5. Снимите элемент из пеноматериала с бумажного элемента.
 6. Проверьте элементы из пеноматериала и бумаги; замените их, если они повреждены или сильно загрязнены.
 7. Очистите бумажный элемент легким постукиванием для удаления загрязнений.
-

ВНИМАНИЕ

Не пытайтесь удалять грязь щеткой с бумажного элемента; щетка втирает грязь в волокна. Замените элемент, если не удалось удалить загрязнения постукиванием.

8. Очистите элемент из пеноматериала в теплой мыльной воде или невоспламеняемом растворителе.

Обслуживание воздухоочистителя (продолжение следует)

ВНИМАНИЕ

Не используйте бензин для очистки элемента из пеноматериала, так как это может привести к возгоранию или взрыву.

9. Тщательно промойте и просушите элемент из пеноматериала.
 10. Удалите грязь с основания и крышки с помощью влажной ткани.
-

ВНИМАНИЕ

Следите за тем, чтобы никакие загрязнения и мусор не попали в воздушный канал ^⑤, ведущий в карбюратор.

11. Установите элементы воздухоочистителя и убедитесь, что они правильно расположены. Заверните нижнюю барашковую гайку.
12. Установите крышку и заверните верхнюю барашковую гайку, чтобы закрепить ее.

Обслуживание свечи

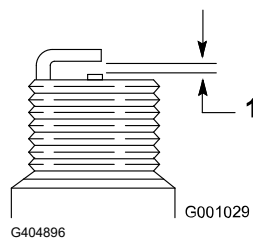
Используйте NGK BPR6ES или эквивалентную свечу зажигания.

1. Выключите двигатель и дождитесь остановки всех движущихся частей.
 2. Очистите поверхность вокруг свечи зажигания.
 3. Выверните свечу зажигания из головки цилиндра.
-

ВНИМАНИЕ

Замените свечу зажигания, имеющую трещины, повреждения или следы загрязнения. Пескоструйная обработка, шабровка или очистка электродов не допускаются, т.к. попадание абразивных частиц в двигатель может привести к его повреждению.

4. Установите в свече зазор ^①, равный 0,7-0,8 мм.
5. Осторожно заверните свечу от руки (во избежание заворачивания с перекосом) до отказа.
6. Затяните свечу зажигания еще на 1/2 оборота, если она новая; в ином случае затяните ее дополнительно на 1/8 – 1/4 оборота.



Обслуживание свечи (продолжение следует)

ВНИМАНИЕ

Незатянутая свеча зажигания может сильно нагреться и повредить двигатель; слишком сильная затяжка свечи может повредить резьбу в головке цилиндра.

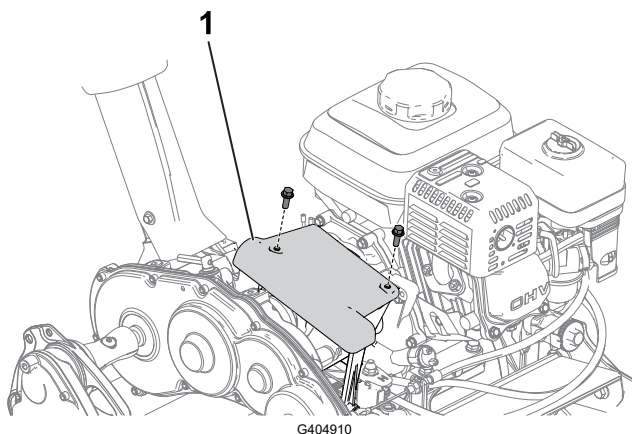
7. Присоедините провод к свече зажигания.

Техническое обслуживание органов управления

Регулировка тросика тяги

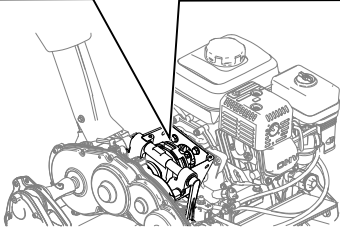
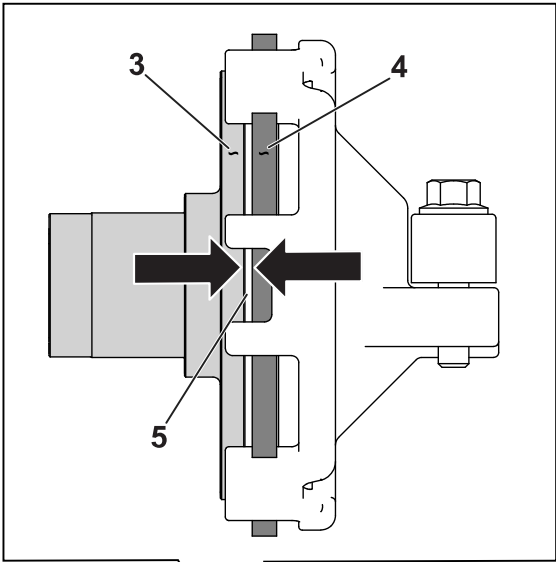
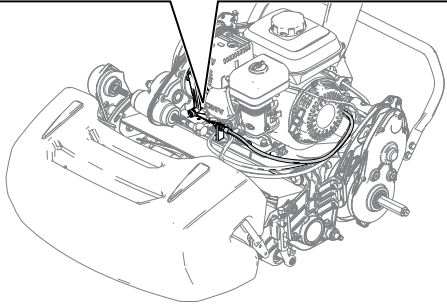
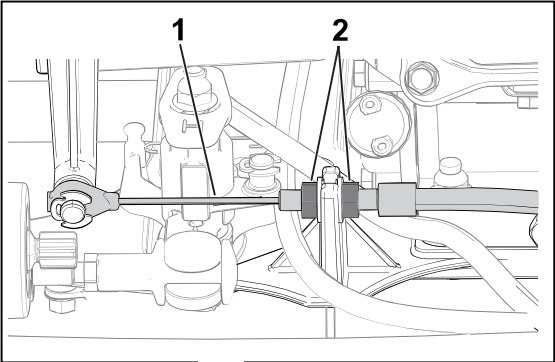
Отрегулируйте тросик тяги, чтобы получить зазор 1,1 мм между фрикционным и нажимным дисками.

1. Откройте доступ к фрикционному и нажимному дискам, сняв крышку сцепления ①.



2. Ослабьте зажимные гайки ② и отрегулируйте тросик тяги ① так, чтобы получить зазор ⑤ 1,1 мм между фрикционным ③ и нажимным дисками ④.

Регулировка тросика тяги (продолжение следует)



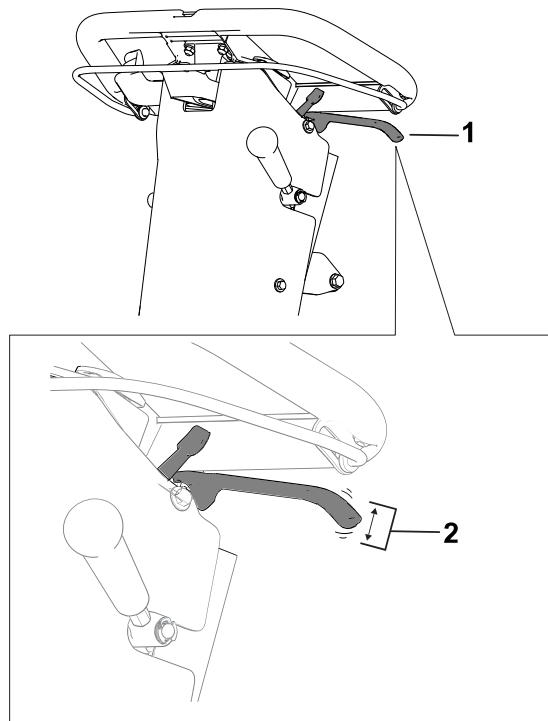
G404911

Регулировка рабочего и стояночного тормозов

Отрегулируйте рабочий/стояночный тормоз, если он проскальзывает во время работы.

1. Выключите стояночный тормоз.
2. Измерьте люфт на конце рукоятки стояночного тормоза ①.

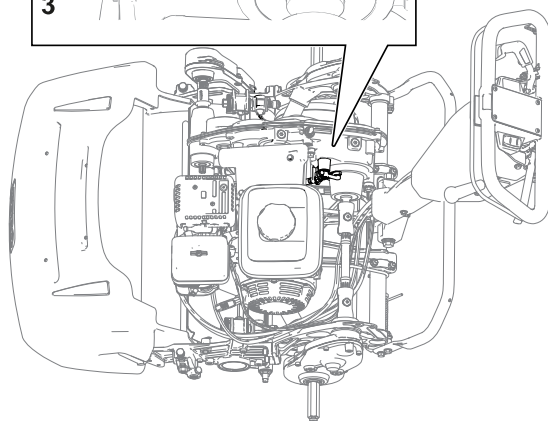
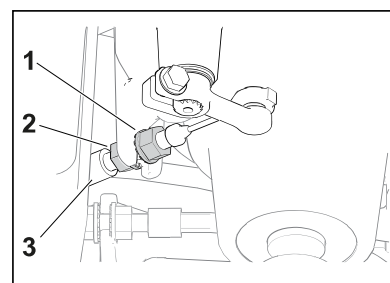
Люфт рукоятки должен быть в пределах от 12,7 до 25,4 мм ②. Если люфт не находится в этих пределах, перейдите к следующему пункту для регулировки троса тормоза ③.



G404912

3. Выполните следующие действия, чтобы отрегулировать натяжение троса тормоза:

- Для увеличения натяжения троса ослабьте переднюю зажимную гайку троса ① и затяните заднюю зажимную гайку ②. Повторите предыдущее действие и при необходимости отрегулируйте натяжение.
- Для уменьшения натяжения троса ослабьте заднюю зажимную гайку ② и затяните переднюю зажимную гайку троса ①. Повторите предыдущее действие и при необходимости отрегулируйте натяжение.



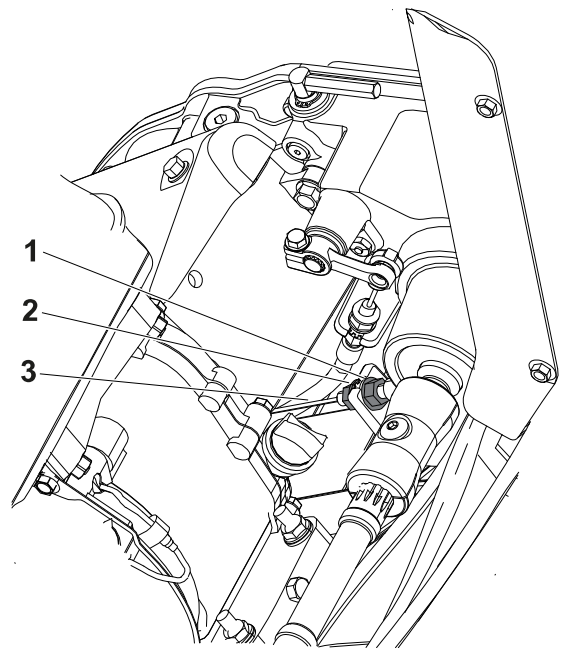
G404913

Регулировка троса управления барабаном

Отрегулируйте трос управления барабаном ③ для устранения лишнего провисания.

Регулировка троса управления барабаном (продолжение следует)

1. Переместите ручку регулировки скорости барабана в положение высокой скорости вращения барабана.
2. Ослабьте заднюю зажимную гайку ① и затяните переднюю зажимную гайку ②.



G404914

Регулировка троса дроссельной заслонки

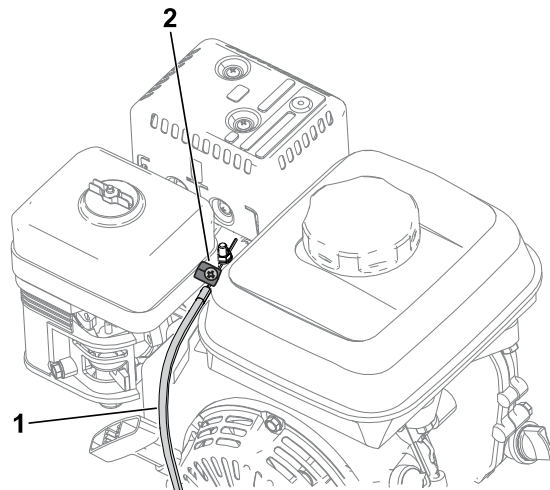
Регулировка малой частоты вращения холостого хода двигателя

1. Припаркуйте машину на ровной горизонтальной поверхности и включите стояночный тормоз.
2. Убедитесь в том, что двигатель прогрет до нормальной рабочей температуры.
3. Запустите двигатель и используйте регулятор дроссельной заслонки для уменьшения частоты вращения двигателя до малой частоты вращения холостого хода.
4. Используйте тахометр для контроля малой частоты вращения холостого хода двигателя

Идеальный диапазон малой частоты вращения холостого хода: **от 1800 до 2000 об/мин.**

Регулировка троса дроссельной заслонки (продолжение следует)

5. Ослабьте зажим канала **2** на тросе дроссельной заслонки **1**
6. Переместите канал троса так, чтобы получить частоту вращения 1900 об/мин по тахометру.
7. Затяните винт на зажиме канала троса.



G404915

Регулировка высокой частоты вращения холостого хода двигателя

1. Припаркуйте машину на ровной горизонтальной поверхности и включите стояночный тормоз.
Примечание: Прежде чем начать регулировку троса дроссельной заслонки, убедитесь в том, что двигатель прогрет до нормальной рабочей температуры.
2. Запустите двигатель и используйте регулятор дроссельной заслонки для увеличения частоты вращения двигателя до высокой частоты вращения холостого хода.
3. Используйте тахометр для контроля высокой частоты вращения холостого хода двигателя.
Идеальный диапазон высокой частоты холостого хода двигателя (для использования в странах, не соблюдающих требования стандартов ЕС): **от 3350 до 3550 об/мин**. Если тахометр показывает частоту вращения ниже 3350 или выше 3550 об/мин, выполняйте следующие действия, описанные в данной процедуре, до тех пор, пока не будет достигнута частота вращения в пределах между 3350 и 3550 об/мин.
4. Выключите двигатель.

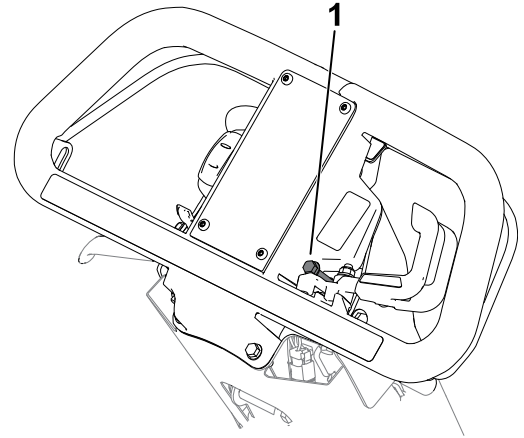
Регулировка троса дроссельной заслонки (продолжение следует)

5. Отрегулируйте упор управления дроссельной заслонкой ① согласно показанию высокой частоты вращения холостого хода по тахометру.

- Чтобы **увеличить** порог высокой частоты вращения холостого хода, переместите упор управления дроссельной заслонкой **вверх**.
- Чтобы **уменьшить** порог высокой частоты вращения холостого хода, переместите упор управления дроссельной заслонкой **вниз**.

6. Запустите двигатель и проверьте новое значение высокой частоты вращения холостого хода.

Если тахометр показывает приемлемую частоту вращения, регулировка завершена.



G440782

Техническое обслуживание режущего блока

Правила техники безопасности при обращении с ножами

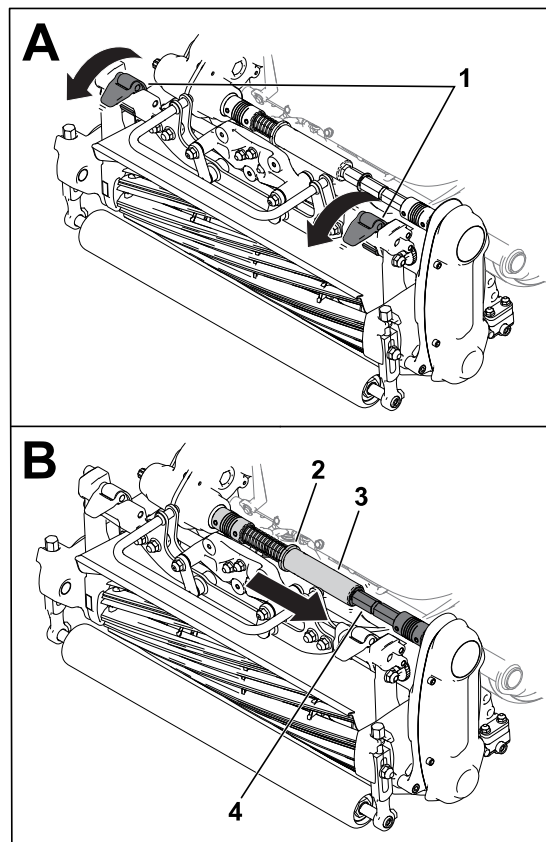
- Будьте осторожны при проверке барабанного режущего блока. При техническом обслуживании барабана используйте перчатки и соблюдайте осторожность.
- Износ или повреждение ножей барабанов или неподвижного ножа может привести к его разрушению и выбросу фрагментов в направлении оператора или находящихся поблизости людей, что может стать причиной серьезной травмы, в том числе с летальным исходом.
- Периодически осматривайте подвижные и неподвижные ножи на наличие чрезмерного износа и повреждений.
- При проверке ножей будьте внимательны. Обслуживайте ножи в перчатках и будьте осторожны. Выполняйте только замену подвижных и неподвижных ножей или их заточку обратным вращением; никогда не выпрямляйте и не сваривайте их.

Установка режущего блока

1. Переведите откидную опору в положение Обслуживание режущего блока.
2. Совместите режущий блок с рамой.

Установка режущего блока (продолжение следует)

3. Переведите защелки подвески ① вниз, чтобы прикрепить режущий блок к машине.
4. Отведите обойму ② от канавки соединительного вала трансмиссии и вставьте трубку с внутренним шестигранником ③ в соединительный вал режущего блока ④.
5. Установите травосборник.



G404930

Снятие режущего блока

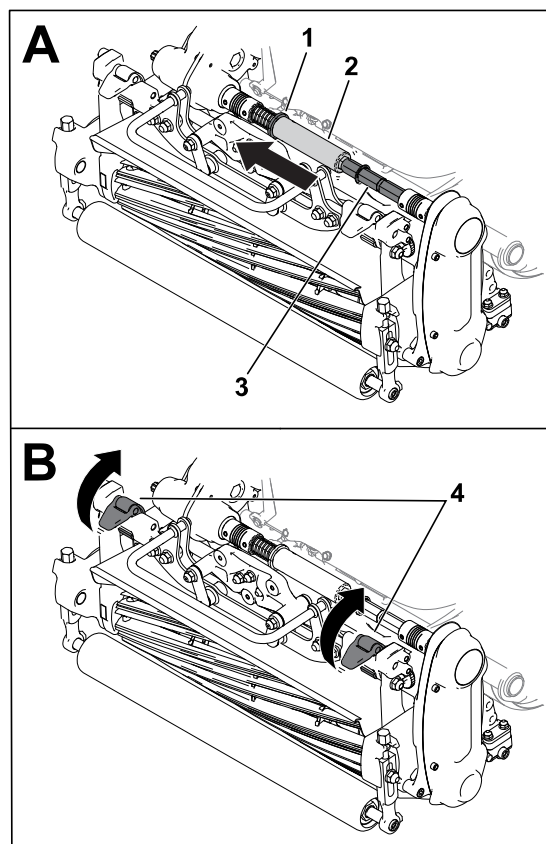
Примечание: Трубка с внутренним шестигранником ② выйдет из зацепления, если вы включите привод барабана при снятом режущем блоке.

1. Переведите откидную опору в положение Обслуживание режущего блока.
2. Снимите травосборник (при наличии).
3. Введите обойму ① в канавку вала трансмиссии.

Примечание: При этом будет снято натяжение пружины.

Снятие режущего блока (продолжение следует)

4. Отведите трубку с внутренним шестигранником ② от соединительного вала режущего блока ③.
5. Переведите защелки подвески ④ вверх, чтобы освободить режущий блок от машины.
6. Снимите режущий блок с рамы.



G404931

Информация о заточке обратным вращением

Чтобы выполнить заточку режущего блока обратным вращением, необходимо использовать комплект обеспечения доступа к заточке обратным вращением (модель 139-4342); см. инструкции по эксплуатации в *Инструкции по установке* комплекта. Обратитесь к официальному дистрибьютору Того для приобретения этого комплекта.



Безопасность при хранении

- Прежде чем покинуть рабочее место оператора, выключите двигатель, извлеките ключ (при наличии) и дождитесь остановки всех движущихся частей машины. Следует дать машине остыть перед регулировкой, техническим обслуживанием, очисткой или помещением на хранение.
- Запрещается хранить машину или емкость с топливом в местах, где есть открытое пламя, искры или малая горелка, используемая, например, в водонагревателе или другом оборудовании.

Хранение машины

1. Удалите скошенную траву, загрязнения и въевшуюся грязь с наружных частей всей машины, особенно с двигателя. Очистите грязь и сухую траву с наружных поверхностей ребер головки блока цилиндров двигателя и корпуса вентилятора.

ВНИМАНИЕ

Машину можно мыть мягким моющим средством с водой. Не мойте машину струей под давлением. Старайтесь не использовать много воды, особенно вблизи щитка рычага переключения передач и двигателя.

2. Для долгосрочного хранения (более 30 дней) добавьте в бак с топливом стабилизирующую/улучшающую присадку.
 - A. Запустите двигатель на 5 минут для распределения кондиционированного топлива по топливной системе.
 - B. Выключите двигатель, подождите, пока он остынет, и слейте топливо из бака или же продолжайте работу двигателя, пока он не заглохнет.
 - C. Запустите двигатель и дайте ему поработать до тех пор, пока он не заглохнет. Снова запустите двигатель с закрытой воздушной заслонкой и повторяйте это действие до тех пор, пока двигатель не перестанет запускаться.
 - D. Отсоедините провод от свечи зажигания.
 - E. Утилизируйте надлежащим образом все неиспользованное топливо. Утилизируйте его в соответствии местными нормами.

Примечание: Запрещается хранить топливо с добавлением стабилизатора/кондиционера топлива дольше срока, рекомендованного изготовителем стабилизатора топлива.

3. Проверьте и затяните все болты, гайки и винты. Отремонтируйте или замените все изношенные или поврежденные детали.

4. Подкрасьте все поцарапанные или оголенные металлические поверхности. Краску можно приобрести в сервисном центре официального Того дистрибьютора.
5. Храните машину в чистом, сухом гараже или складском помещении. Накройте машину для ее защиты и сохранения в чистоте.



Гарантия компании Toro

Ограниченная гарантия на 2 года, или 1 500 часов работы

Условия гарантии и изделия, на которые она распространяется

Toro Company гарантирует, что серийное изделие Toro («Изделие» □?) не будет иметь дефектов материалов или изготовления в течение двух лет или 1500 часов работы*, в зависимости от того, что наступит раньше. Настоящая гарантия распространяется на все изделия, за исключением азраторов (см. отдельные условия гарантии на эти изделия). При возникновении гарантийного случая компания отремонтирует изделие за свой счет, включая затраты на диагностику, оплату труда и запасные части. Настоящая гарантия начинается со дня доставки Изделия первоначальному розничному покупателю. * Изделие оборудовано счетчиком моточасов.

Порядок подачи заявки на гарантийное обслуживание

При возникновении гарантийного случая следует немедленно сообщить об этом дистрибьютору или официальному дилеру серийных изделий, у которого было приобретено изделие. Если вам нужна помощь в определении местонахождения дистрибьютора или официального дилера серийных изделий или если у вас есть вопросы относительно ваших прав и обязанностей по гарантии, вы можете обратиться к нам по адресу:

Отделение технического обслуживания серийной продукции Toro
8111 Lyndale Avenue South
Bloomington, MN 55420-1196
952-888-8801 или 800-952-2740
Эл. почта: commercial.warranty@toro.com

Обязанности владельца

Будучи владельцем данного изделия, вы несете ответственность за выполнение необходимого технического обслуживания и регулировок, указанных в *Руководстве оператора*. Действие этой гарантии не распространяется на неисправности изделия, возникшие в результате невыполнения требуемого технического обслуживания и регулировок.

Изделия и условия, на которые не распространяется гарантия

Не все неисправности или нарушения работы изделия, возникшие в течение гарантийного периода, являются дефектами материала или изготовления. Действие этой гарантии не распространяется на:

- Неисправности изделия, возникшие вследствие использования запасных частей сторонних производителей, установки и использования дополнительных компонентов или модифицированных приспособлений и изделий сторонних производителей.
- Неисправности изделия, возникшие в результате невыполнения рекомендованного технического обслуживания и (или) регулировок.
- Неисправности изделия, возникшие в результате эксплуатации изделия ненадлежащим, халатным или неосторожным образом.
- Части, расходующиеся в процессе эксплуатации, кроме случаев, когда они будут признаны дефектными. Следующие части, помимо прочего, являются расходными или быстроизнашивающимися в процессе нормальной эксплуатации изделий: тормозные колодки и накладки, фрикционные накладки муфт сцепления, ножи, барабаны, валки и подшипники (герметичные или смазываемые), неподвижные ножи, свечи зажигания, поворотные колеса и их подшипники, шины, фильтры, ремни и определенные компоненты опрыскивателя, такие как диафрагмы, сопла, расходомеры и обратные клапаны.
- Отказы, вызванные внешним воздействием, включая, помимо прочего, атмосферное воздействие, способы хранения, загрязнение, использование не утвержденных к применению видов топлива, охлаждающих жидкостей, смазочных материалов, присадок, удобрений, воды или химикатов.
- Отказы или проблемы при работе из-за использования топлива (например, бензина, дизельного или биодизельного топлива), не соответствующего требованиям соответствующих отраслевых стандартов.
- Нормальные шум, вибрацию, износ и старение. Нормальный «износ» □? включает, помимо прочего, повреждение сидений в результате износа или истирания, потертость окрашенных поверхностей, царапины на наклейках или окнах.

Части

Части, замена которых запланирована при требуемом техническом обслуживании, имеют гарантию на период до планового срока их замены. На части, замененные по настоящей гарантии, действует гарантия в течение срока действия первоначальной гарантии на изделие, и они становятся собственностью компании Toro. Окончательное решение о том, подлежит ли ремонту или замене какая-либо существующая часть или узел, принимается компанией Toro. Компания Toro имеет право использовать для гарантийного ремонта восстановленные запчасти.

Гарантия на аккумуляторы глубокого разряда и литий-ионные аккумуляторы

Аккумуляторы глубокого разряда и литий-ионные аккумуляторы за время своего срока службы могут выдать определенное полное количество киловатт-часов. Методы эксплуатации, подзарядки и технического обслуживания могут увеличить или уменьшить срок службы аккумулятора. Поскольку аккумуляторы в настоящем изделии являются расходными компонентами, эффективность их работы между зарядками будет постепенно уменьшаться до тех пор, пока аккумулятор полностью не выйдет из строя. Ответственность за замену отработанных вследствие нормальной эксплуатации аккумуляторов несет владелец изделия.

Примечание: (только для литий-ионных аккумуляторов) см. дополнительную информацию в гарантии на аккумулятор.

Гарантия на весь срок службы коленчатого вала (только модель ProStripe 02657)

На машину ProStripe, оснащенную в заводской комплектации оригинальным фрикционным диском Toro и тормозной муфтой ножа с защитой от проворачивания Toro (встроенным узлом тормозной муфты ножа [BBC] с фрикционным диском) распространяется гарантия на весь срок службы в отношении отсутствия изгиба коленчатого вала двигателя при условии соблюдения первым покупателем рекомендуемых методов эксплуатации и технического обслуживания. Гарантия на весь срок службы коленчатого вала не распространяется на машины, оборудованные фрикционными шайбами, блоками тормозной муфты ножа и другими подобными устройствами.

Техническое обслуживание, выполняемое за счет владельца

Регулировка двигателя, смазывание, очистка и полировка, замена фильтров, охлаждающей жидкости и проведение рекомендованного технического обслуживания входят в число нормальных операций по уходу за изделиями компании Toro, выполняемых за счет владельца.

Общие условия

Выполнение ремонта официальным дистрибьютором или дилером компании Toro является вашим единственным возмещением убытков по настоящей гарантии.

Компания The Toro Company не несет ответственности за косвенные, случайные или последующие убытки, связанные с использованием изделий Toro, на которые распространяется действие настоящей гарантии, включая любые затраты или расходы на предоставление замещающего оборудования или услуг на время обоснованных периодов нарушения работы или неиспользования оборудования во время ожидания завершения ремонта в соответствии с настоящей гарантией. Не существует каких-либо иных гарантий, за исключением упоминаемой ниже гарантии на систему контроля выхлопных газов (если применимо). Все подразумеваемые гарантии коммерческого качества или пригодности для конкретного применения ограничены продолжительностью настоящей прямой гарантии.

В некоторых странах не допускается исключать случайные или последующие убытки или ограничения на срок действия подразумеваемой гарантии, вследствие чего вышеуказанные исключения и ограничения могут на вас не распространяться. Настоящая гарантия предоставляет вам конкретные законные права, но вы можете также иметь и другие права, которые меняются в зависимости от страны использования.

Примечание в отношении гарантии на систему контроля выхлопных газов

На систему контроля выхлопных газов на вашем изделии может распространяться действие отдельной гарантии, соответствующей требованиям, установленным Агентством по охране окружающей среды США (EPA) и (или) Калифорнийским советом по охране воздушных ресурсов (CARB). Приведенные выше ограничения на моточасы не распространяются на Гарантию на систему контроля выхлопных газов. См. «Гарантийные обязательства на систему контроля выхлопных газов двигателей», которые поставляются с вашим изделием или содержатся в документации изготовителя двигателя.

Страны, кроме США, Мексики и Канады

Покупатели, которые приобрели изделия компании Toro за пределами США, Мексики или Канады, для получения гарантийных полисов для своей страны, провинции или штата должны обращаться к местному дистрибьютору (дилеру) компании Toro. Если по какой-либо причине вы не удовлетворены услугами вашего дистрибьютора или испытываете трудности с получением информации о гарантии, свяжитесь с сервисным центром официального дилера Toro.

Предупреждение согласно Prop 65 (Положению 65) штата Калифорния

В чем заключается это предупреждение?

Возможно, вы увидите в продаже изделие, на котором имеется предупреждающая наклейка, аналогичная следующей:



ПРЕДУПРЕЖДЕНИЕ! Риск возникновения онкологических заболеваний или нарушений репродуктивной функции – www.p65Warnings.ca.gov.

Что такое Prop 65 (Положение 65)?

Prop 65 действует в отношении всех компаний, осуществляющих свою деятельность в штате Калифорния, продающих изделия в штате Калифорния или изготавливающих изделия, которые могут продаваться или ввозиться на территорию штата Калифорния. Согласно этому законопроекту губернатор штата Калифорния должен составлять и публиковать список химических веществ, которые считаются канцерогенными, вызывающими врожденные пороки и оказывающими иное вредное воздействие на репродуктивную функцию человека. Этот ежегодно обновляемый список включает сотни химических веществ, присутствующих во многих изделиях повседневного использования. Цель Prop 65 – информирование общественности о возможном воздействии этих химических веществ на организм человека.

Prop 65 не запрещает продажу изделий, содержащих эти химические вещества, но требует наличие предупредительных сообщений на всех изделиях, упаковке изделий и в соответствующей сопроводительной документации. Более того, предупреждение Prop 65 не означает, что какое-либо изделие нарушает какие-либо стандарты или требования техники безопасности. Фактически правительство штата Калифорния пояснило, что предупреждение Prop 65 не следует рассматривать как регулятивное решение относительно признания изделия «безопасным» или «небезопасным». □? Большинство таких химических веществ применяется в товарах повседневного использования в течение многих лет без какого-либо вреда, подтвержденного документально. Для получения дополнительной информации посетите веб-сайт <https://oag.ca.gov/prop65/faqs-view-all>.

Предупреждение Prop 65 означает, что компания либо (1) провела оценку воздействия на организм человека и сделала заключение, что оно превышает уровень, соответствующий «отсутствию значимого риска □?»; либо (2) приняла решение предоставить предупреждение на основании имеющейся у компании информации о наличии в составе изделия химического вещества, входящего в указанный список без оценки риска воздействия.

Применяется ли данный закон где-либо еще?

Предупреждения Prop 65 являются обязательными только согласно законодательству штата Калифорния. Эти предупреждения можно увидеть на территории штата Калифорния в самых разнообразных местах, включая, помимо прочего, рестораны, продовольственные магазины, отели, школы и больницы, а также на широком ассортименте изделий. Кроме того, некоторые продавцы через интернет-магазины или почтовые заказы указывают предупреждения Prop 65 на своих веб-сайтах или в каталогах.

Как предупреждения штата Калифорния соотносятся с федеральными нормативами?

Стандарты, Prop 65 часто бывают более строгими, чем федеральные или международные стандарты. Существует множество веществ, для которых требуется наличие предупреждения Prop 65 при уровнях их содержания значительно более низких, чем значения пределов воздействия, допускаемые федеральными нормативами. Например, согласно Prop 65, основанием для нанесения на изделие предупреждения является поступление в организм 0,5 мкг/г свинца в сутки, что значительно ниже уровня ограничений, устанавливаемых федеральными и международными стандартами.

Почему не на всех аналогичных изделиях имеются подобные предупреждающие сообщения?

- Для изделий, продаваемых в штате Калифорния, требуются этикетки согласно Prop 65, а для аналогичных изделий, продаваемых за пределами указанного штата, такие этикетки не требуются.
- К компании, вовлеченной в судебное разбирательство по Prop 65 для достижения соглашения может быть предъявлено требование указывать на своих изделиях предупреждения Prop 65, однако в отношении других компаний, производящих подобные изделия, такие требования могут не выдвигаться.
- Применение Prop 65 не является последовательным.

- Компании могут принять решение не указывать такие предупреждения в силу их заключения, что они не обязаны делать это согласно Prop 65. Отсутствие предупреждений на изделии не означает, что это изделие не содержит приведенные в списке химические вещества, имеющие аналогичные уровни концентрации.

Почему компания Того указывает это предупреждение?

Компания Того решила предоставить своим потребителям как можно больше информации, чтобы они смогли принять обоснованные решения относительно изделий, которые они приобретают и используют. Того предоставляет предупреждения в некоторых случаях, основываясь на имеющейся у нее информации о наличии одного или нескольких указанных в списке химических веществ, не оценивая риска их воздействия, так как не для всех указанных в списке химикатов имеются требования в отношении предельно допустимых уровней воздействия. В то время как риск воздействия на организм веществ, содержащихся в изделиях компании Того, может быть незначительным или попадать в диапазон «нет значимого риска», компания Того в качестве перестраховки решила указать предупреждения Prop 65. Более того, если бы компания Того не предоставила эти предупреждения, ее могли бы преследовать в судебном порядке органами власти штата Калифорния или частные лица, стремящиеся к исполнению силой закона положения Prop 65, что могло бы привести к существенным штрафам.