



修整套件

用于序列号 315000001 及以后的 Multi Pro® 5800 草坪打药机的泡沫标记组件

型号 136-0458

安装说明

安装

散装零件

使用下表进行核对确保所有零件已装运。

程序	说明	数量	用途
1	不需要零件	—	准备机器。
2	泡沫标记单独出售 支撑托架 螺栓 5/16 x 1 英寸 凸缘锁紧螺母 5/16 英寸 垫圈 3/8 英寸	1 1 4 4 4	装配泡沫标记。
3	凸缘锁紧螺母 5/16 英寸 车架螺栓 5/16 x 1-1/4 英寸 R 形夹 螺栓 3/8 英寸 螺母 3/8 英寸	4 4 1 1 1	安装修整组件托架。
4	线束 扎带	1 6	布置线束。
5	继电器 凸缘头螺栓 #10-24 x 1/2 英寸 保险丝 15A	1 1 1	连接电线。
6	凸缘头螺栓 6 x 12mm 安装支架泡沫控制开关 3 位宽柄开关泡沫控制开关 2 位摇臂开关压缩机打开/关闭开关	2 1 1 1	安装开关。
7	阀门安装架 有槽六角螺丝 1/4-20 x 1/2 英寸 凸缘头螺丝 1/4-20 x 5/8 英寸 凸缘螺母 1/4 英寸	1 2 2 2	安装阀门安装架。
8	不需要零件	—	完成组件的安装。

注意 安装此产品需要泡沫标记组件。请联系 Toro 授权代理商、了解更多信息。



1

准备机器

不需要零件

程序

警告

电池接线不准确会损坏打药车和线缆产生火花。火花可引发电池气体爆炸从而造成人身伤害。

- 应始终先断开负极黑色电池线然后才能断开正极红色接线。
- 应始终先重新连接正极红色电池线、然后才能重新连接负极黑色接线。

警告

电池极柱或金属工具可能会与打药车金属部件发生短路并产生火花。火花可引发电池气体爆炸从而造成人身伤害。

- 拆下或安装电池时切勿让电池接线柱接触到打药机的任何金属部件。
- 切勿让金属工具短接电池接线柱和打药车的金属部件。
- 始终保留电池箍带以便保护和固定电池。

1. 将机器停在水平地面上。
2. 接合驻车刹车。
3. 关闭发动机并拔下钥匙。
4. 拆下电池盖从电池电极上断开负极电池线黑色—接地线图1和图2。

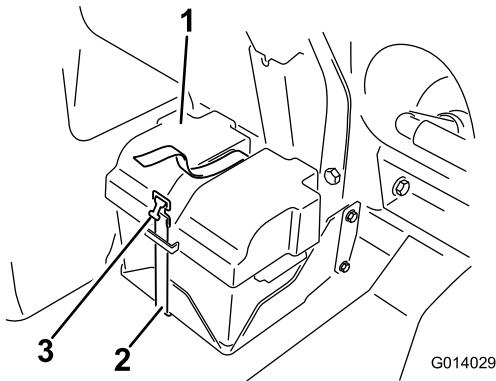


图 1

1. 电池盖
2. 箍带
3. 带扣

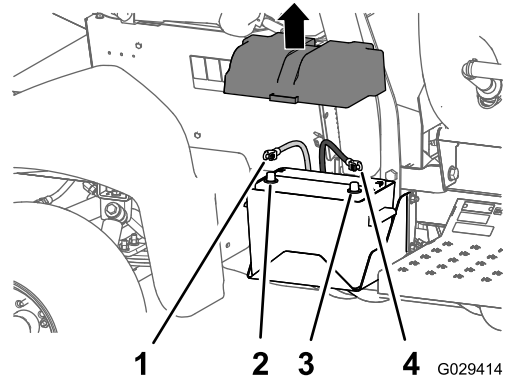


图 2

1. 正极电池接线
2. 电池正极
3. 电池负极
4. 负极电池接线

5. 从电池电极上断开正极红色接线图2。
6. 将两个座椅向前倾斜并将支撑杆移入中央控制台底座导向槽末端的卡槽中。

2

装配泡沫标记

此程序中需要的物件

1	泡沫标记单独出售
1	支撑托架
4	螺栓5/16 x 1 英寸
4	凸缘锁紧螺母5/16 英寸
4	垫圈3/8 英寸

程序

注意 泡沫标记单独出售。

1. 如图3所示将泡沫标记水箱和压缩机与安装支架对齐。

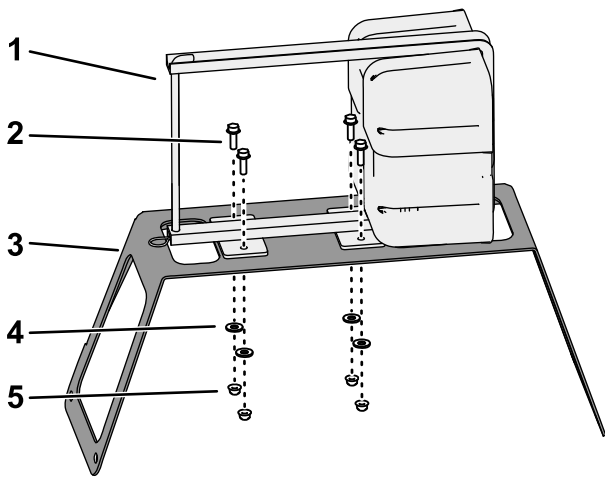


图 3

g200124

1. 泡沫标记水箱和压缩机单独出售
2. 螺栓5/16 x 1 英寸
3. 支撑托架
4. 垫圈3/8 英寸
5. 凸缘锁紧螺母5/16 英寸

2. 用 4 个螺栓 5/16 x 1 英寸、4 个垫圈 3/8 英寸和 4 个凸缘锁紧螺母 5/16 英寸将压缩机固定到支架上 [图 3](#)。
3. 将泡沫标记水箱安装到泡沫标记压缩机上请参阅泡沫标记组件 [安装说明](#)。

3

安装泡沫标记和支撑托架

此程序中需要的物件

4	凸缘锁紧螺母 5/16 英寸
4	车架螺栓 5/16 x 1-1/4 英寸
1	R 形夹
1	螺栓 3/8 英寸
1	螺母 3/8 英寸

程序

1. 拆下将右后挡泥板固定至前挡泥板托架上的 2 个车身螺栓和 2 个凸缘锁紧螺母 [图 4](#)

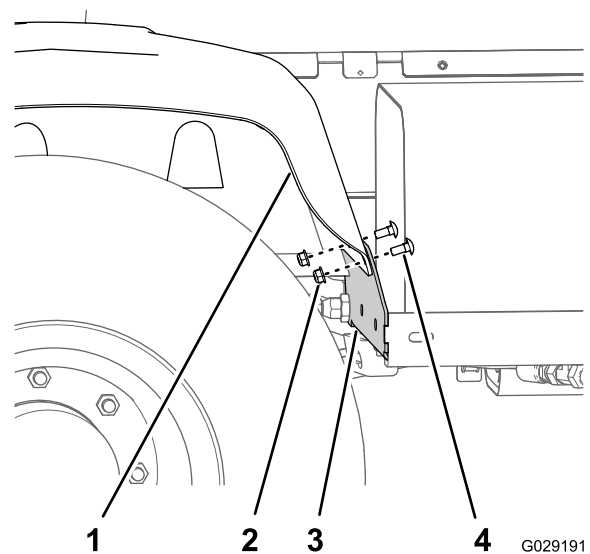


图 4

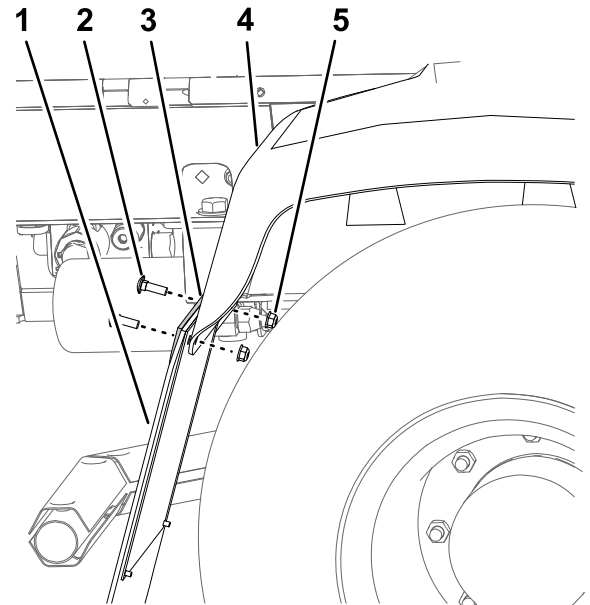
G029191

g029191

1. 右后挡泥板
2. 凸缘锁紧螺母
3. 前挡泥板托架
4. 车身螺栓

2. 拆下将防溅罩固定至后挡泥板支架和右后挡泥板上的 2 个车身螺栓和 2 个凸缘锁紧螺母 [图 5](#)。

注意 丢掉旧的车身螺栓和螺母。



G029190

g029190

图 5

1. 防溅罩
2. 托架螺栓
3. 后挡泥板支架
4. 右后挡泥板
5. 凸缘锁紧螺母

3. 将支撑托架前腿上的孔与挡泥板托架和挡泥板上的孔对齐 [图 6](#)。

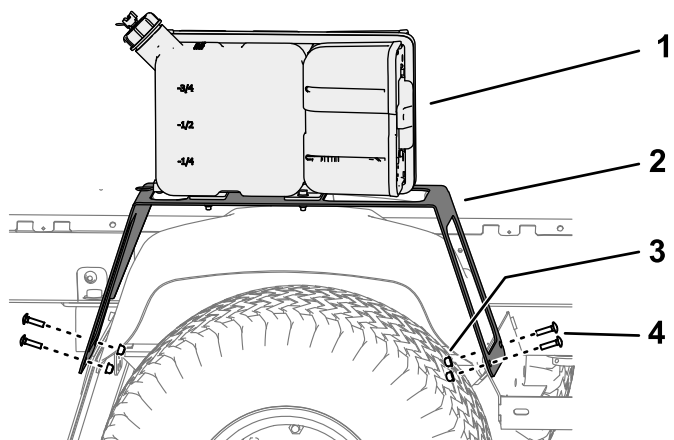


图 6

g200123

- | | |
|-----------|------------------------|
| 1. 泡沫标记水箱 | 3. 凸缘锁紧螺母5/16 英寸 |
| 2. 支架 | 4. 车架螺栓5/16 x 1-1/4 英寸 |

- 如 图 6 所示用 2 个车身螺栓 5/16 x 1-1/4 英寸和 2 个凸缘锁紧螺母 5/16 英寸将支撑托架安装到挡泥板托架和挡泥板上。
- 将支撑托架后腿上的孔与防溅罩、挡泥板托架和挡泥板上的孔对齐 图 6。
- 如 图 6 所示用 2 个车身螺栓 5/16 x 1-1/4 英寸和 2 个锁紧螺母 5/16 英寸将支撑托架安装到防溅罩、挡泥板托架和挡泥板上。
- 如果机器安装了冲洗套件请按照 图 7 所示用 R 形夹固定冲洗套件软管。

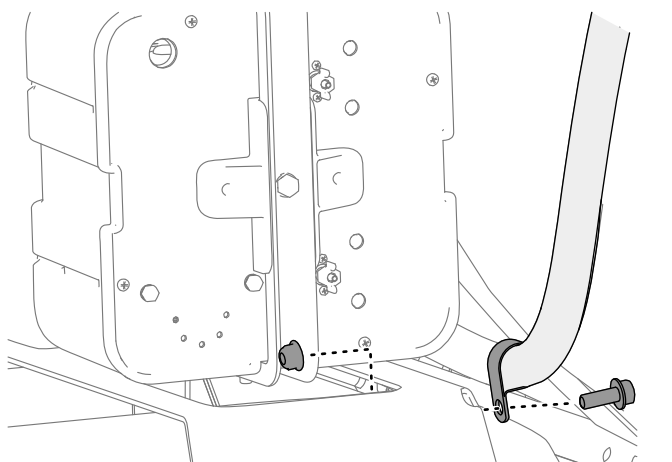


图 7

g200877

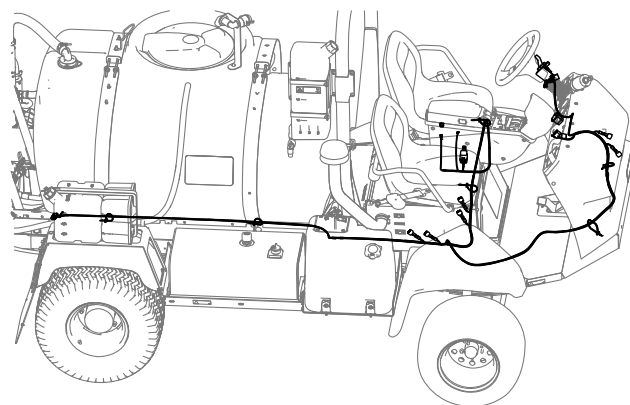
4

布置线束

此程序中需要的物件

1	线束
6	扎带

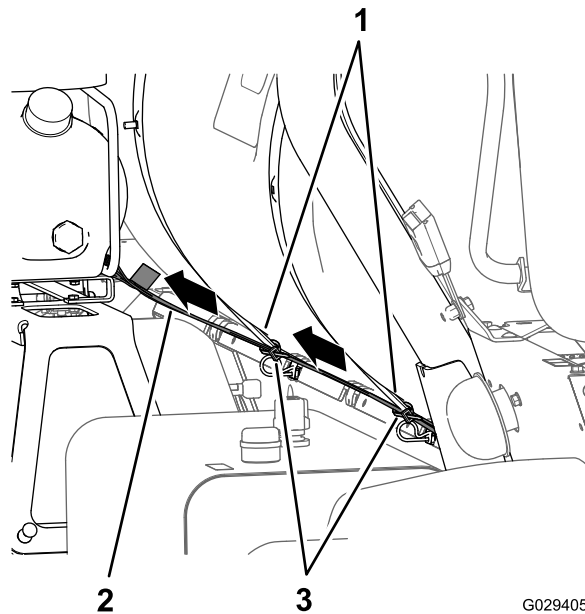
安装线束的压缩机支管



g200878

图 8
线束概览

- 如 图 8 和 图 9 所示找到带有 4 插槽接头的线束 236cm——压缩机支管并将线束支管安装到药缸的后面。



G029405
g029405

图 9

- | | |
|-----------------|-------|
| 1. 药缸箍带 | 3. 扎带 |
| 2. 236cm——压缩机支管 | |

- 将线束的 4 插槽接头安装到压缩机的 4 针接头并连接 2 个接头。

安装线束的发动机舱支管

- 沿着机器的线束将修整组件线束向前放在 ROPS 保护杆与药缸下角之间位于发动机空气滤清器的下方 [图 10](#) 和 [图 11](#)。

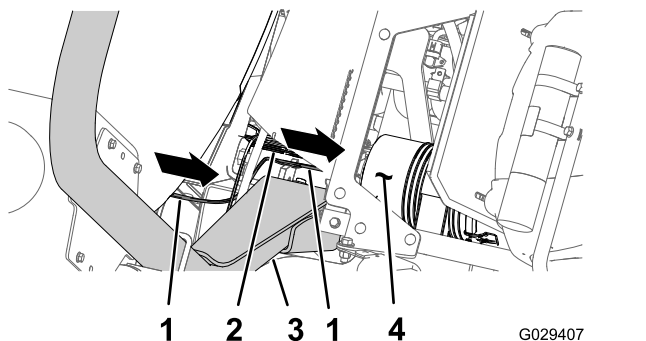


图 10

- | | |
|-----------------|----------------|
| 1. 236cm——压缩机支管 | 3. 防翻滚保护架 ROPS |
| 2. 机器的线束 | 4. 空气滤清器发动机 |

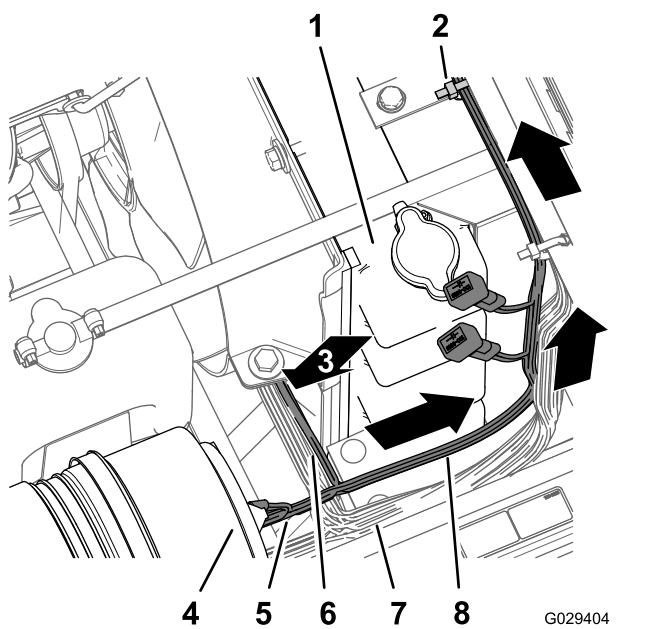


图 11

- | | |
|---------------------|------------------|
| 1. 散热器 | 5. 236cm——压缩机支管 |
| 2. 扎带 | 6. 240cm——仪表板支管 |
| 3. 240cm——仪表板支管向下安装 | 7. 机器的线束 |
| 4. 空气滤清器滤芯发动机 | 8. 197cm——发动机舱支管 |

- 沿着散热器的右侧向上安装线束的 197cm 发动机舱支管带环形端子、插座端子和 5 插槽接头穿过散热器的上方位于中央控制台底座下方 [图 11](#)。
- 沿着散热器的左侧向下安装线束的 197cm 发动机舱支管穿过配电板的底部 [图 12](#)。

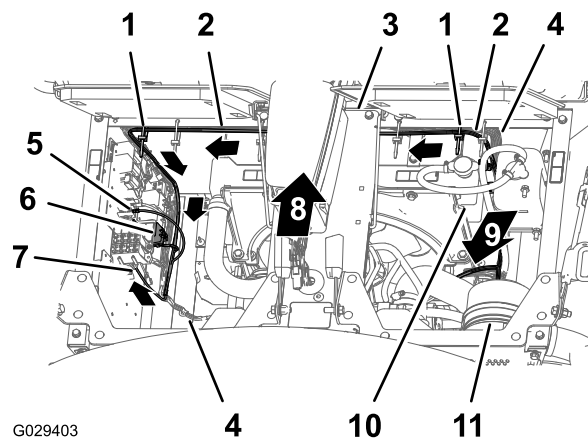


图 12

- | | |
|--------------------|---------------------|
| 1. 扎带 | 7. 舌形接头用于完成套件的线束 |
| 2. 197cm——发动机舱支管 | 8. 机器前面 |
| 3. 中央控制台底座 | 9. 240cm——仪表板支管向下安装 |
| 4. 机器的线束 | 10. 散热器 |
| 5. 环形端子用于完成套件的线束 | 11. 空气滤清器 |
| 6. 5 插槽接头用于完成套件的线束 | |

- 如 [图 12](#) 所示用 2 个扎带将修整组件的线束固定到机器线束上。

安装线束的仪表板支管

- 沿着线束和机器的转向软管散热器下安装线束的 240cm 仪表板支管穿过散热器支架下面的 R 形软管夹和地面行驶速度控制线圈上的 R 形软管夹 [图 13](#) 和 [图 14](#)。

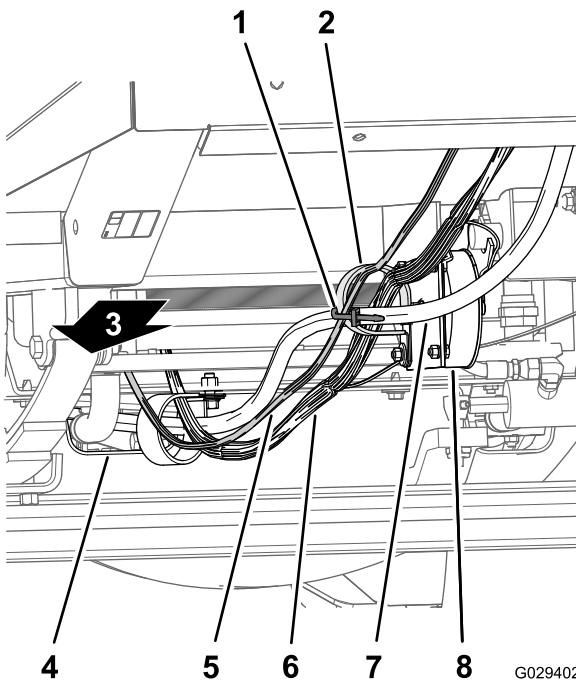


图 13

- | | |
|-----------|----------------|
| 1. 扎带 | 5. 240cm—仪表板支管 |
| 2. R形软管夹 | 6. 机器的线束 |
| 3. 机器后面 | 7. 转向软管 |
| 4. 发动机隔热罩 | 8. 地面行驶速度控制线圈 |

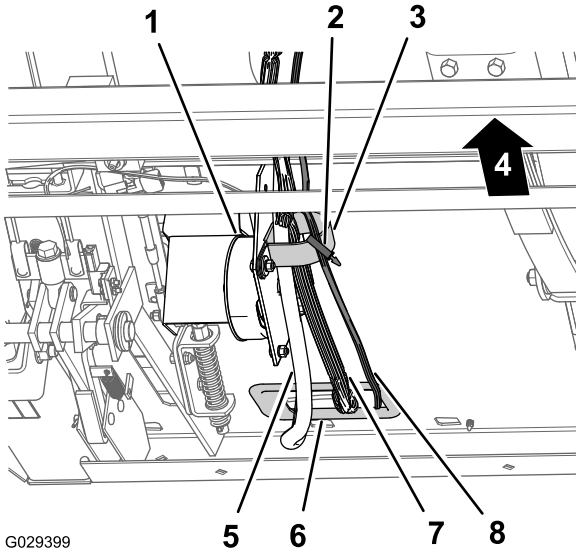


图 14

- | | |
|---------------|----------------|
| 1. 地面行驶速度控制线圈 | 5. 转向软管 |
| 2. 扎带 | 6. 橡胶套前舱壁 |
| 3. R形软管夹 | 7. 机器的线束 |
| 4. 机器前面 | 8. 240cm—仪表板支管 |

- 将线束的 240cm 仪表板支管布置到地面行驶速度控制线圈的 R 形夹上 [图 13](#) 和 [图 14](#)。
- 安装线束的 240cm 仪表板支管穿过前舱壁开口处的橡胶套并穿过电缆及软管钩的内侧 [图 15](#)。

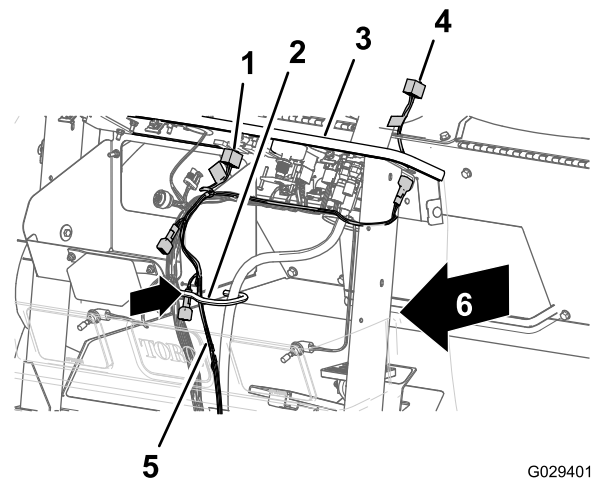


图 15

- | | |
|----------------|-----------------|
| 1. 8 插槽接头压缩机开关 | 4. 8 插槽接头修整组件线束 |
| 2. 电缆和软管钩 | 5. 240cm—仪表板支管 |
| 3. 仪表板 | 6. 机器前面 |

- 安装 240cm 仪表板支管末端的 8 插槽接头穿过仪表板直到转向塔的左侧 [图 16](#)。

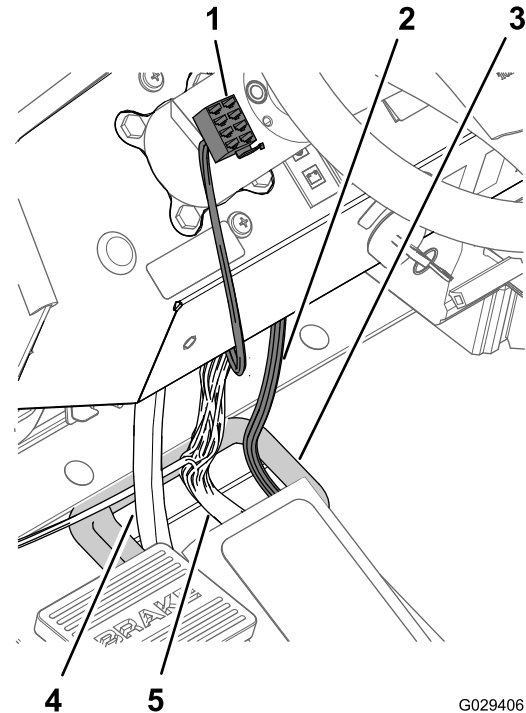
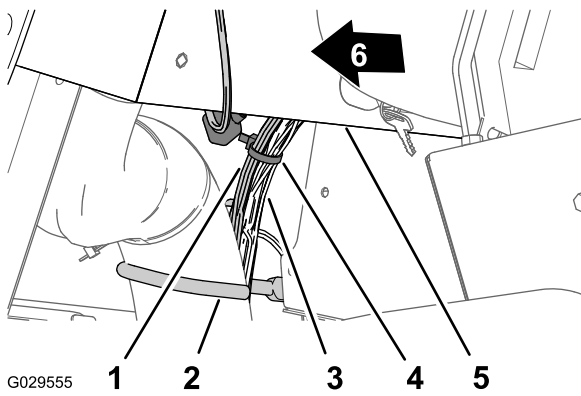


图 16

- | | |
|-----------------|----------|
| 1. 8 插槽接头修整组件线束 | 4. 转向软管 |
| 2. 240cm—仪表板支管 | 5. 机器的线束 |
| 3. 橡胶套前舱壁 | |

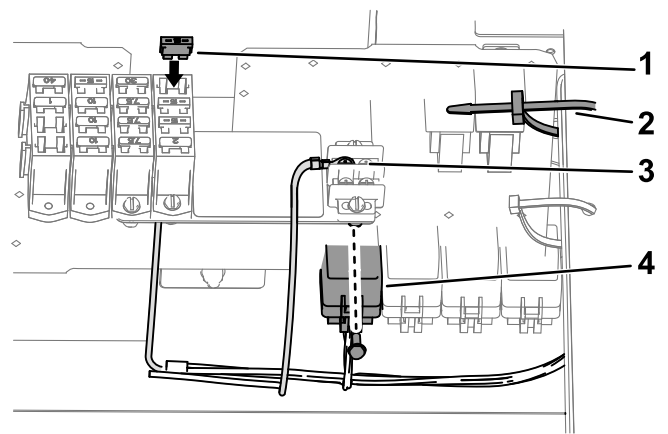
- 紧挨着电缆和软管钩用扎带将 240cm 仪表板支管固定在机器线束上 [图 17](#)。



G029555

图 17

- | | |
|-----------------|---------|
| 1. 240cm——仪表板支管 | 4. 扎带 |
| 2. 电缆和软管钩 | 5. 仪表板 |
| 3. 机器的线束 | 6. 机器前面 |



g029555

图 19

g200876

- | | |
|--------|--------|
| 1. 保险丝 | 3. 接地线 |
| 2. 扎带 | 4. 继电器 |

- 将继电器插脚插入接头的插槽 图 19。

注意 将继电器与接头按在一起直到门锁牢固地扣上。

- 将继电器安装片上的孔与配电板的孔对齐 图 19。
- 用凸缘头螺栓#10-24 x 1/2 英寸将继电器固定到配电板上 图 19。
- 拆下接地端子板上的螺丝 图 19。
- 用螺丝将修整组件线束的环形端子固定在接地端子板上。

安装保险丝

- 对于保险丝盒中带有刀形连接接头的机器在保险丝盒中安装 保险丝 图 19。

注意 确保保险丝完全放入保险丝盒的插槽中

- 对于可选辅助保险丝盒中带有刀形连接接头的机器请执行以下操作

- 找到与刀形接头的电线对齐的保险丝盒。
- 将保险丝安装到辅助保险丝盒内的插槽中 图 20。

注意 确保保险丝完全放入保险丝盒的插槽中。

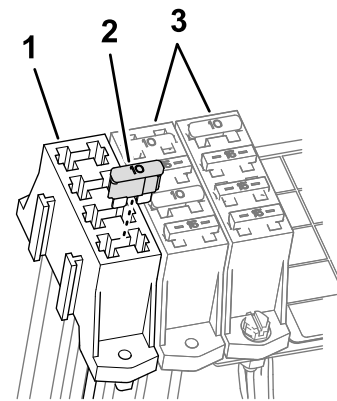


图 20

g200871

- | | |
|-----------|------------|
| 1. 辅助保险丝盒 | 3. 机器的保险丝盒 |
| 2. 保险丝 | |

5

连接电线

此程序中需要的物件

1	继电器
1	凸缘头螺栓#10-24 x 1/2 英寸
1	保险丝 15A

连接压缩机电线

- 在线束 236cm 支管的末端将修整组件线束的 4 插槽接头与压缩机线束的 4 针接头对齐。

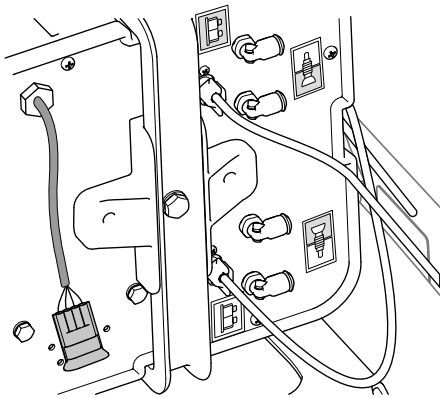


图 18

g200879

- 将 4 针接头插入 4 插槽接头。

注意 将接头按在一起直到门锁牢固地扣上。

安装继电器、保险丝和地线

- 在线束的 197cm 发动机舱支管上将继电器与修整组件线束的 5 插槽接头对齐 图 19。

连接负荷电线接头机器保险丝盒

注意 如果机器的保险丝盒没有提供舌形连接接头则您需要安装一个辅助的保险丝盒。

1. 对于保险丝盒中带有舌形连接接头的机器将完成套件线束的舌形接头连接至机器保险丝盒的插槽接头 [图 21](#)。

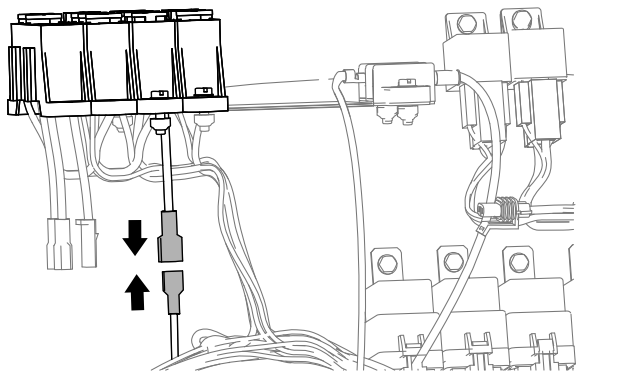


图 21

2. 将接头按在一起直到门锁牢固地扣上。

连接负荷电线接头可选辅助保险丝盒

1. 将完成套件线束的舌形接头连接至辅助保险丝盒的插槽接头 [图 22](#)。

注意 将接头按在一起直到门锁牢固地扣上。

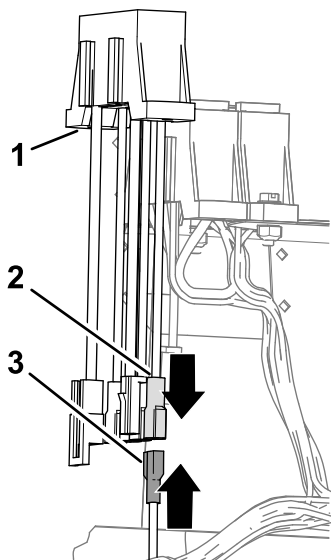


图 22

1. 辅助保险丝盒
2. 插槽接头辅助保险丝盒
3. 刀形接头用于修整组件的线束

2. 将机器保险丝盒的辅助馈线的 2 针接头连接至辅助保险丝盒馈线的 2 插槽接头 [图 23](#)。

注意 将接头按在一起直到门锁牢固地扣上。

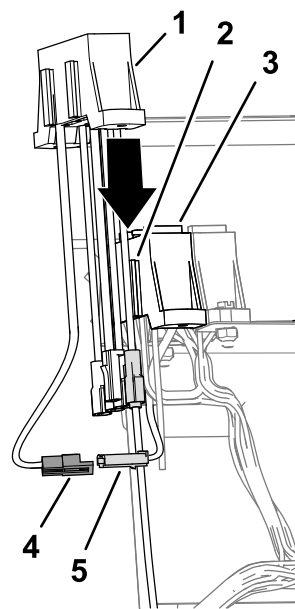


图 23

1. 辅助保险丝盒
 2. 安装法兰用于修整组件的线束
 3. 保险丝盒机器
 4. 2 插槽接头辅助保险丝盒的馈线
 5. 2 针接头辅助馈线机器保险丝盒
3. 将辅助保险丝盒上的插槽与机器保险丝盒的安装法兰对齐 [图 23](#)。
 4. 一起装配保险丝盒。

6

安装开关

此程序中需要的物件

2	凸缘头螺栓 6 x 12mm
1	安装支架泡沫控制开关
1	3 位宽柄开关泡沫控制开关
1	2 位摇臂开关压缩机打开/关闭开关

安装泡沫控制开关

1. 用 2 个凸缘头螺栓 6 x 12mm 将支架装到转向塔上上紧螺栓扭矩至 972 1198N·cm。

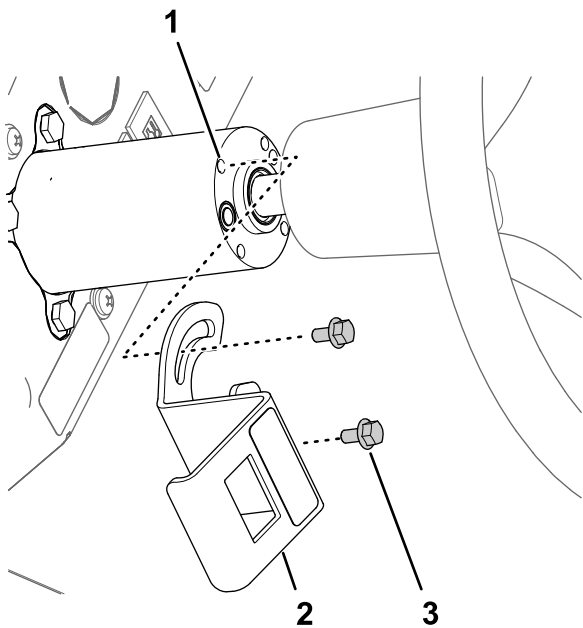


图 24

g422055

1. 螺纹嵌入件转向塔
2. 安装支架泡沫控制开关
3. 凸缘头螺栓6 x 12mm

2. 将开关安装到支架上并按下开关直到其牢固卡入开口。

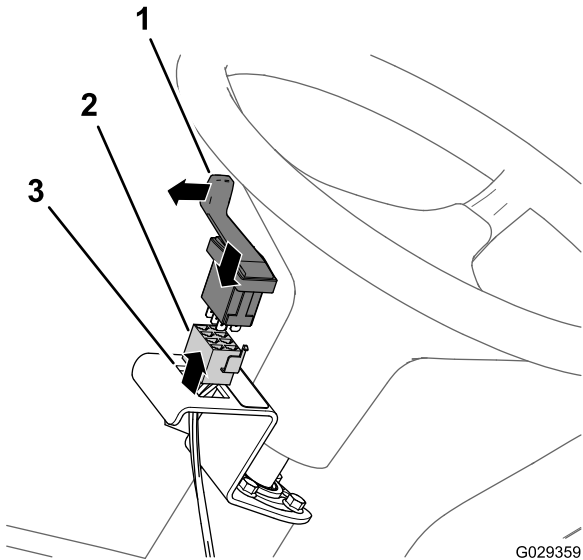


图 25

G029359
g029359

1. 3 位宽柄开关泡沫控制开关
2. 8 插槽接头
3. 开口泡沫控制开关的安装支架

注意 确保 3 位宽柄开关泡沫控制开关的宽柄向外对齐。

安装压缩机开关

1. 拔掉机器仪表板内的插头图 26。

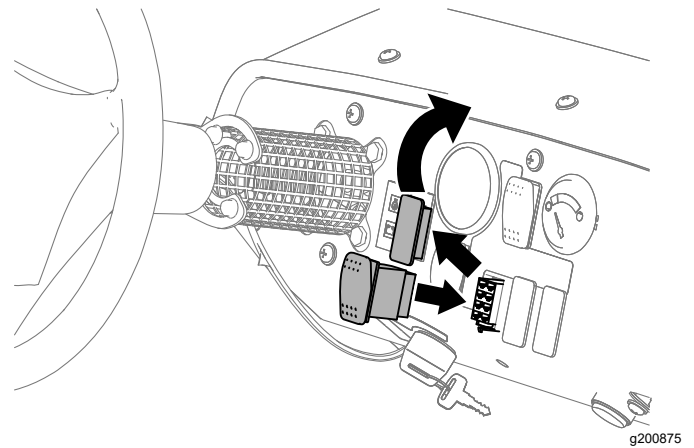


图 26

g200875

2. 将 8 插槽接头穿过仪表板上的开口将接头连接至 2 位摇臂开关压缩机打开/关闭开关背面的插脚上。
3. 将开关安装到仪表板上并按下开关直到其牢固卡入开口图 26。

7

安装阀门安装架

此程序中需要的物件

1	阀门安装架
2	有槽六角螺丝 1/4-20 x 1/2 英寸
2	凸缘头螺丝 1/4-20 x 5/8 英寸
2	凸缘螺母 1/4 英寸

将阀门安装架安装到 2015 年及之前型号的机器上

1. 从座椅底座上的螺栓在座椅底座上测量并钻出 2 个孔图 27。

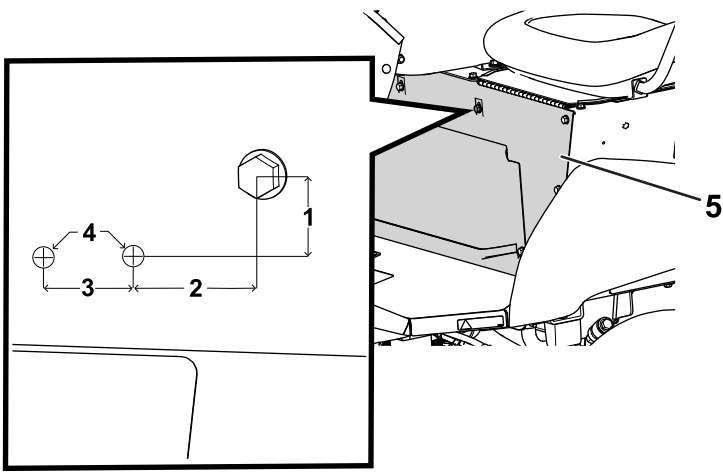


图 27

g206707

1. 3.8cm
2. 4.1cm
3. 3.2cm
4. 钻孔——0.64cm 直径
5. 座椅底座

2. 使用 2 个有槽六角螺丝 1/4-20 x 1/2 英寸将阀门安装架固定到座椅底座上 [图 28](#)。

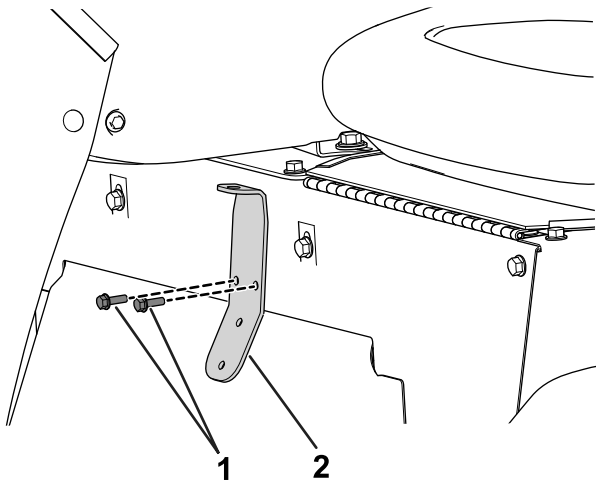


图 28

g206708

1. 带槽六角螺丝 1/4-20 x 1/2 英寸
2. 阀门安装架

将阀门安装架安装到 2016 年及之后型号的机器上

1. 松开并卸下线束基座上的螺栓然后将线束基座从控制台上取下 [图 29](#)。

注意 保留并放好螺栓。

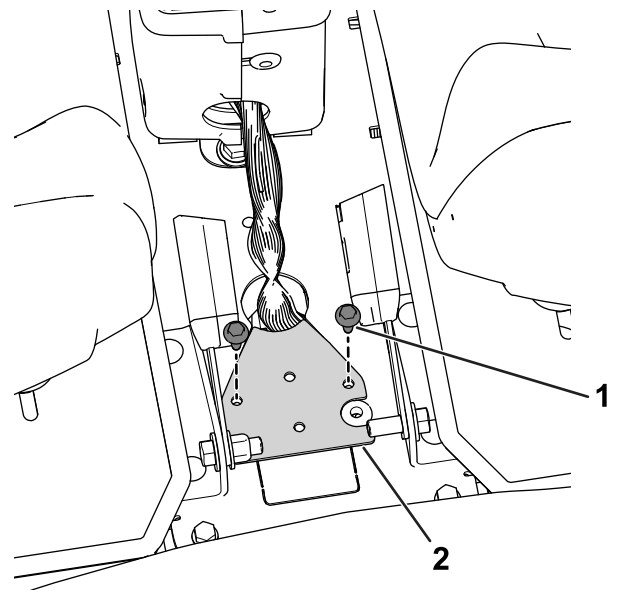


图 29

g206714

1. 螺栓
2. 线束基座

2. 使用 2 个凸缘头螺栓 1/4-20 x 5/8 英寸和 2 个凸缘螺母 1/4 英寸将阀门安装架固定到线束基座上 [图 30](#)。

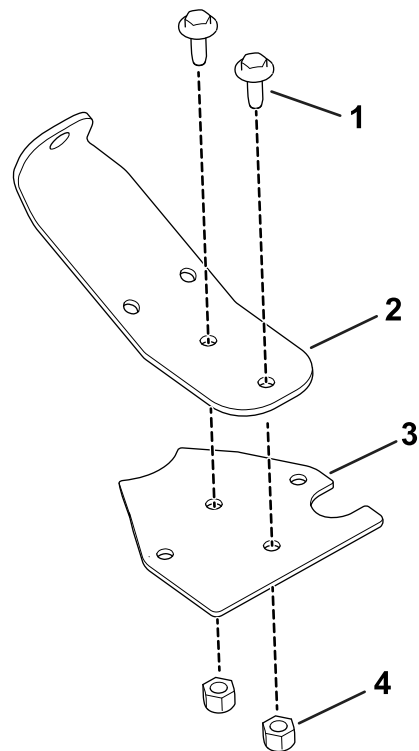


图 30

g206715

1. 凸缘头螺栓 1/4-20 x 5/8 英寸
2. 阀门安装架
3. 线束基座
4. 凸缘螺母 1/4 英寸

3. 使用之前卸下的螺栓将线束基座固定到控制台上 [图 31](#)。

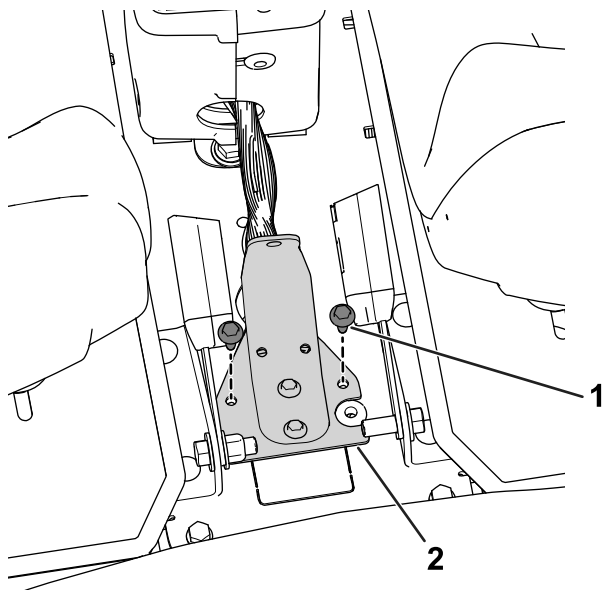


图 31

g206713

1. 螺栓 2. 线束底座

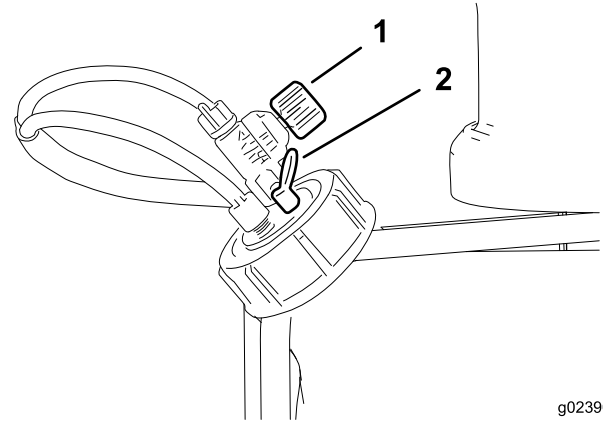


图 32

g023901

g023901

1. 泡沫调节器调整阀 2. 泄压阀

8

完成组件的安装

不需要零件

程序

1. 将座椅的支撑杆移入插槽并向下倾斜座椅。
2. 使用螺栓和螺母将正极红色接线连接到正极 + 电池电极、负极黑色接线连接到负极 - 电池电极。在电池电极上罩上绝缘胶套。图 2
3. 安装电池盖使用在 1 准备机器 (页码 2) 中拆下的箍带图 1 将盖子箍紧。

操作

使用控件

- 压缩机打开/关闭开关——使用此开关运行泡沫标记系统的压缩机。
- 泡沫控制开关——使用此开关控制流出泡沫的喷洒臂。
 - 向下移动宽柄应用左喷洒臂段产生的泡沫。
 - 将宽柄移动到中间位置应用左、右喷洒臂段产生的泡沫。
 - 向上移动宽柄应用右喷洒臂段产生的泡沫。
- 指示标记——此指示标记位于水箱侧面用于指示水箱中的液位。
- 泡沫调节器阀门——此阀门可控制泡沫溶液的一致性。调节阀门可控制传送到泡沫喷嘴的肥皂液的总量。增

加流量将使滴出的泡沫更大且更为频密减少流量使滴出的泡沫较小且较为疏落图 32。

注意 在有风的日子最好使用水量大的标记。

- 泄压阀——向外拉水箱盖上的红色拉环释放水箱中的压力图 32。

注意 在压缩机操作过程中泄压阀可持续打开/关闭以维持水箱中的压力泄压阀旁边出现泡沫标记溶液和泡泡是正常现象。定期清洁泄压阀确保该阀门正常工作。



Count on it.