



**Count on it.**

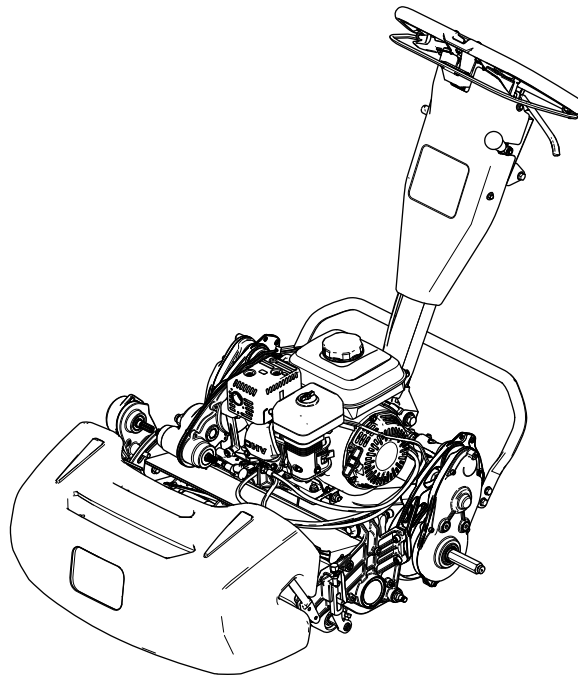
**Bruksanvisning**

# Greensmaster® 1018-, 1021- och 1026-klippare

Modellnr 04820—Serienr 414000000 och högre

Modellnr 04830—Serienr 414000000 och högre

Modellnr 04840—Serienr 414000000 och högre



Produkten uppfyller alla relevanta europeiska direktiv. Mer information finns i produktens separata försäkran om överensstämmelse.

Det är ett brott mot avsnitt 4442 eller 4443 i Kaliforniens Public Resource Code att använda eller köra motorn på skogs-, busk- eller grästäck mark om motorn inte är utrustad med en gnistsläckare som är i fullgott skick, vilket anges i avsnitt 4442, eller utan att motorn är konstruerad, utrustad och underhålls för att förhindra brand.

Den bifogade bruksanvisningen till motorn tillhandahålls för information om den amerikanska miljömyndigheten EPA:s (US Environmental Protection Agency) och Kaliforniens lagstiftning om utsläppskontroll för emissionssystem, underhåll och garanti. Extra bruksanvisningar kan beställas från motortillverkaren.

Om du ska använda denna maskin på en höjd som är över 1 500 m över havet krävs ett höghöjdsmunstycke. Se Honda-motorns bruksanvisning.

## ⚠ VARNING

### KALIFORNIEN Proposition 65 Varning

Motoravgaserna från denna produkt innehåller kemikalier som av den amerikanska delstaten Kalifornien anses orsaka cancer, fosterskador eller andra fortplantningsskador.

Användning av produkten kan orsaka kemikalieexponering som av den amerikanska delstaten Kalifornien anses orsaka cancer, fosterskador och andra fortplantningsskador.

# Introduktion

Maskinen är en gräsklippare av gåmodell med cylinderknivar som är avsedd att användas av yrkesförare som har anlitats för kommersiellt arbete. Den är huvudsakligen konstruerad för att klippa gräs på väl underhållna gräsmattor. Det kan medföra fara för dig och kringstående om maskinen används i andra syften än vad som avsetts.

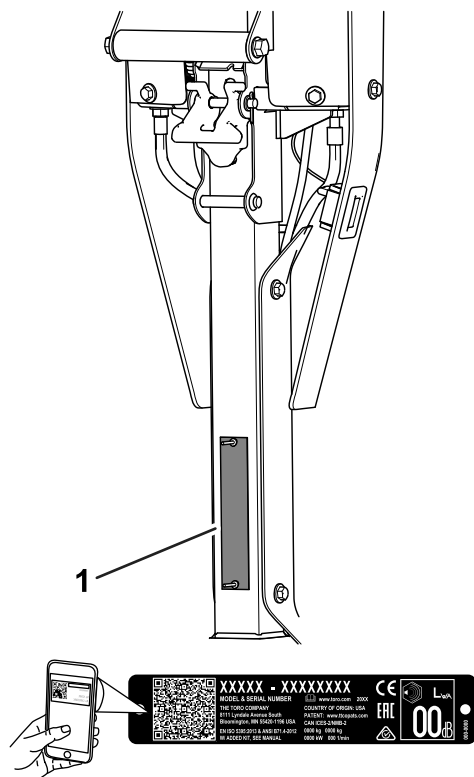
Läs den här informationen noga så att du lär dig att använda och underhålla produkten på rätt sätt och för att undvika person- och produktskador. Du är

ansvarig för att produkten används på ett korrekt och säkert sätt.

Besök [www.Toro.com](http://www.Toro.com) om du behöver utbildningsmaterial för säkerhet och drift, information om tillbehör, hjälp med att hitta en återförsäljare eller om du vill registrera din produkt.

Kontakta en auktoriserad återförsäljare eller Toros kundservice och ha produktens modell- och artikelnummer till hands om du har behov av service, Toro-originaldelar eller ytterligare information. [Figur 1](#) visar var på produkten modell- och serienumren sitter. Skriv numren i det tomma utrymmet.

**Viktigt:** Skanna rutkoden på serienummerdekalen (i förekommande fall) med en mobil enhet för att få tillgång till information om garanti, reservdelar och annat.



Figur 1

g372647

1. Plats för modell- och serienummer

Modellnr _____
Serienr _____

I den här bruksanvisningen anges potentiella risker och alla säkerhetsmeddelanden har markerats med en varningssymbol ([Figur 2](#)), som anger fara som kan leda till allvarliga personskador eller dödsfall om föreskrifterna inte följs.



**Figur 2**  
Varningssymbol

g000502

Två ord används också i den här bruksanvisningen för att markera information. **Viktigt** anger speciell teknisk information och **Observera** anger allmän information som bör ges särskild uppmärksamhet.

## Innehåll

Säkerhet .....	4
Allmän säkerhet.....	4
Säkerhets- och instruktionsdekalerna .....	4
Montering .....	6
1 Justera och montera klippenheten .....	7
2 Montera transporthjulaxeln .....	8
3 Montera transporthjulen.....	8
4 Montera gräskorgen.....	9
5 Justera motorvarvtalet .....	10
Produktöversikt .....	10
Reglage .....	11
Specifikationer .....	13
Redskap/tillbehör.....	13
Före körning .....	14
Säkerhet före användning.....	14
Utföra dagligt underhåll.....	15
Kontrollera oljenivån i motorn .....	15
Bränslespecifikationer .....	15
Fylla på bränsletanken.....	15
Justera klippastigheten.....	15
Justera cylinderhastigheten.....	16
Justera drivtrummans läge .....	16
Justera handtagets höjd .....	16
Transportera maskinen till en arbetsplats .....	17
Ta bort transporthjulen .....	17
Använda chokereglaget.....	17
Öppna och stänga bränslekranen .....	18
Under arbetets gång .....	18
Säkerhet under användning.....	18
Starta motorn.....	19
Arbetstips .....	19
Stänga av motorn .....	20
Efter körning .....	20
Säkerhet efter användning.....	20
Använda reglagen efter klippning.....	21
Transportera maskinen.....	21
Montera transporthjulen.....	21
Koppla in eller ur transmissionen .....	21
Underhåll .....	22
Säkerhet vid underhåll .....	22
Rekommenderat underhåll .....	22

Kontrollista för dagligt underhåll .....	23
Förberedelser för underhåll .....	24
Förbereda maskinen för underhåll .....	24
Motorunderhåll .....	24
Motorsäkerhet .....	24
Serva motoroljan .....	24
Serva luftrenaren .....	25
Utför service på tändstiftet .....	26
Underhålla styrsystemet .....	27
Justera drivkabeln .....	27
Justera drifts-/parkeringsbromsen .....	27
Justera cylinderreglagekabeln .....	28
Justera gasvajern .....	29
Underhålla klippenheten .....	31
Knivsäkerhet.....	31
Montera klippenheten .....	31
Avlägsna klippenheten .....	33
Slipa klippenheten .....	34
Förvaring .....	34
Säker förvaring .....	34
Ställa maskinen i förvar.....	34

# Säkerhet

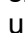
Maskinen har utformats i enlighet med SS-EN ISO 5395 och ANSI B71.4-2017.

## Allmän säkerhet

Maskinen kan slita av händer och fötter och kasta omkring föremål.

- Läs och förstå innehållet i den här *bruksanvisningen* innan du startar motorn.
- Var fullt koncentrerad på maskinen när du använder den. Delta inte i aktiviteter som kan distrahera dig, eftersom personskador eller skador på egendom då kan uppstå.
- Håll händer och fötter på avstånd från maskinens rörliga delar.

- Kör endast maskinen om skydd och andra säkerhetsanordningar sitter på plats och fungerar.
- Håll kringstående och barn borta från arbetsområdet. Låt aldrig barn använda maskinen.
- Stäng av motorn, ta ut nyckeln (i förekommande fall) och vänta tills alla rörliga delar har stannat innan du kliver ur förarsätet. Låt maskinen svalna innan du utför service, justerar, rengör eller ställer den i förvar.

Felaktigt bruk eller underhåll av maskinen kan leda till personskador. För att minska risken för skador ska du alltid följa säkerhetsanvisningarna och uppmärksamma varningssymbolen . Symbolen betyder Var försiktig, Varning eller Fara – anvisning om personsäkerhet. Underlåtenhet att följa anvisningarna kan leda till personskador eller dödsfall.

## Säkerhets- och instruktionsdekal



Säkerhetsdekalerna och anvisningarna är fullt synliga för föraren och finns nära alla potentiella farozoner. Ersätt dekalerna som har skadats eller saknas.



120-9570

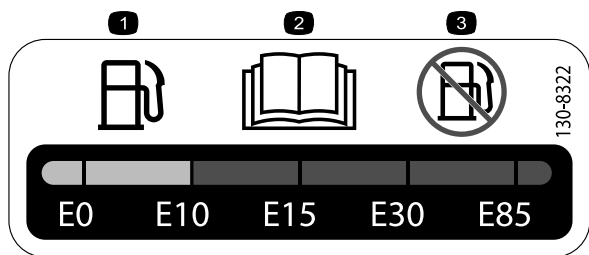
decal120-9570

1. Varning – håll avstånd till rörliga delar och se till att alla skydd sitter på plats.



133-8062

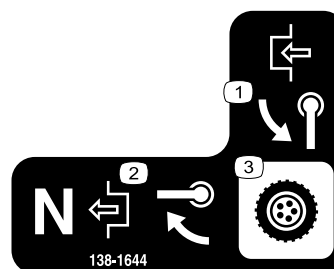
decal133-8062



130-8322

decal130-8322

1. Använd endast bränsle med ett alkoholnehåll på under 10 %.
2. Du hittar mer information om bränsle i *bruksanvisningen*.
3. Använd inte bränsle med ett alkoholnehåll på över 10 % baserat på volym.



138-1644

decal138-1644

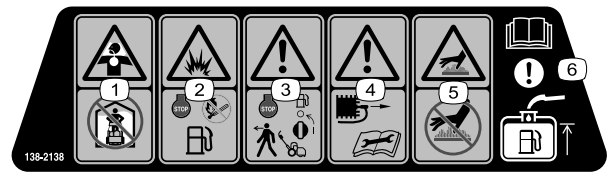
1. Vrid handtaget för att koppla in.
2. När maskinen är i neutralläget vrid du handtaget för att koppla ur.
3. Transmissionsreglage



138-1589

decal138-1589

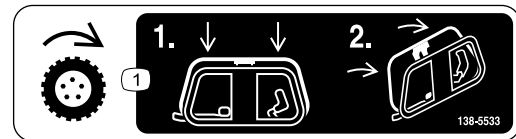
1. Aktivera cylindrarna.
2. Avaktivera cylindrarna.



138-2138

decal138-2138

1. Giftiga ångor eller gaser, kvävningsrisk – kör inte motorn i slutna utrymmen.
2. Explosionsrisk – stäng av motorn innan du fyller på bränsle. Eldning, öppna lågor och rökning är förbjudet när du fyller på bränsle.
3. Varning – stäng av motorn och stäng bränslekranen innan du kliver ur maskinen.
4. Varning – koppla bort tändkabeln innan du utför underhåll.
5. Varning för het yta – vidrör inte den heta ytan.
6. Obs! Information om att fylla på bränsletanken finns i *bruksanvisningen*.



138-5533

decal138-5533

1. Drivreglage – tryck ned drivreglaget och dra det sedan mot handtaget.



138-5534

decal138-5534

1. Långsamt
2. Snabbt



138-5532

decal138-5532

1. Dra uppåt för att frikoppla bromsen.
2. Dra nedåt för att lägga i bromsen.
3. Parkeringsbroms – låst
4. Parkeringsbroms – olåst
5. Varning – läs *bruksanvisningen*.
6. Varning – använd inte maskinen om du inte har genomgått förarutbildning.
7. Varning – använd hörselskydd.
8. Risk för kringflygande föremål – håll kringstående på avstånd.
9. Varning – håll avståndet till rörliga delar och se till att alla skydd sitter på plats.
10. Bogsera inte maskinen.

# Montering

## Lösa delar

Använd diagrammet nedan för att kontrollera att alla delar finns med.

Tillvägagångssätt	Beskrivning	Antal	Användning
<b>1</b>	Klippenhet (beställ separat, kontakta en auktoriserad Toro-återförsäljare)	1	Justera och montera klippenheten på maskinen.
	Koppling	1	
	Fjäder (endast modell 04830 och 04840)	1	
	Insexskruv	4	
<b>2</b>	Vänster hjulaxel	1	Montera transporthjulaxeln (endast modell 04840).
<b>3</b>	Transporthjulsats (beställ separat, kontakta en auktoriserad Toro-återförsäljare)	1	Montera transporthjulen (tillval).
<b>4</b>	Gräskorg	1	Montera gräskorgen.
<b>5</b>	CE/UKCA-dekal	1	Justera motorvarvtalet (endast för användning i länder där CE-/UKCA-märkning krävs).

## Media och extradelar

Beskrivning	Antal	Användning
Bruksanvisning	1	Läs respektive titta på detta material innan du använder maskinen.
Bruksanvisning till motorn	1	
Certifikat om överensstämmelse	1	

**Obs:** Fastställ vänster och höger sida på maskinen sett från förarpositionen vid körning.

# 1

## Justera och montera klippenheten

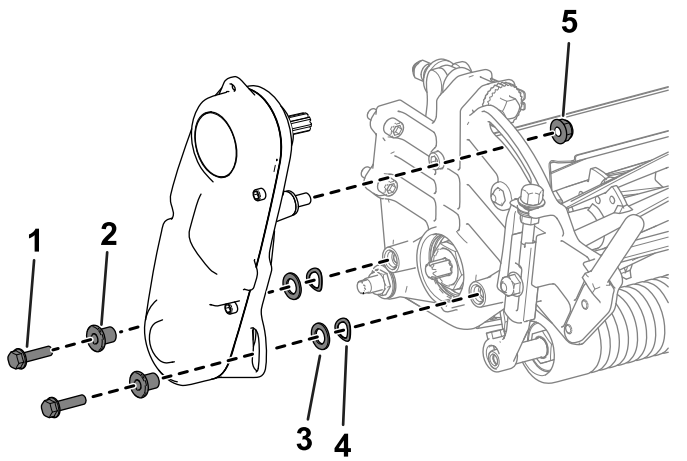
Delar som behövs till detta steg:

1	Klippenhet (beställ separat, kontakta en auktoriserad Toro-återförsäljare)
1	Koppling
1	Fjäder (endast modell 04830 och 04840)
4	Insexskruv

## Justera och montera klippenheten

### Modell 04820

1. Ta bort fästelementen som säkrar cylinderdrivsatsen på sidoplattan (Figur 3).

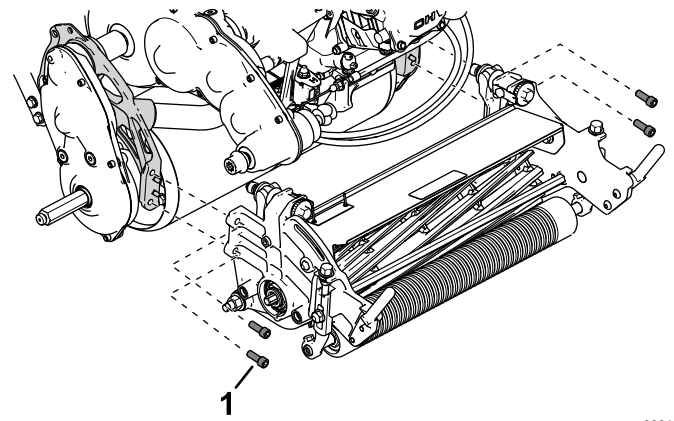


Figur 3

g333187

1. Insexskruv
2. Distansbricka
3. Bricka
4. Fjäderbricka
5. Mutter

2. Avlägsna cylinderdrivsatsen, planbrickorna, fjäderbrickorna och distansbrickorna från sidoplåten (Figur 3).
3. Använd fyra insexskruvar för att montera klippenheten på maskinen (Figur 4).

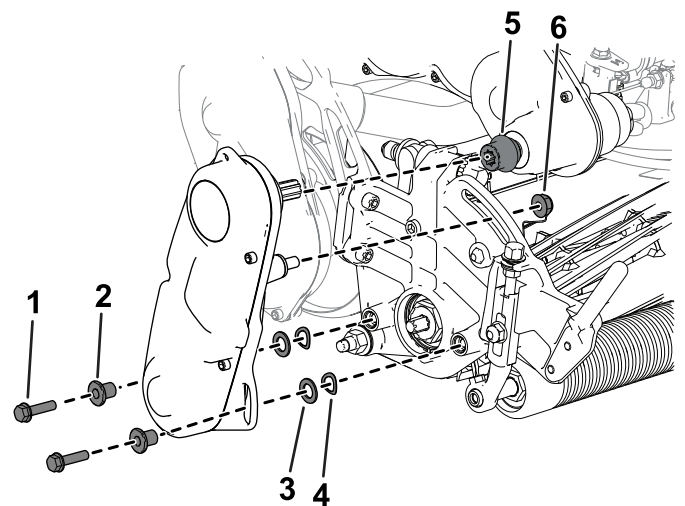


Figur 4

g333153

1. Insexskruv

4. Fastställ en lämplig klipphöjdsinställning och justera drivtrumman efter denna inställning. Se [Justera drivtrummans läge \(sida 16\)](#).
5. Justera klippenheten efter önskade inställningar. Se avsnitten om justeringsprocedurer i klippenhetens *bruksanvisning*.
6. Anslut kopplingen till transmissionens drivaxel (Figur 5).



Figur 5

g333165

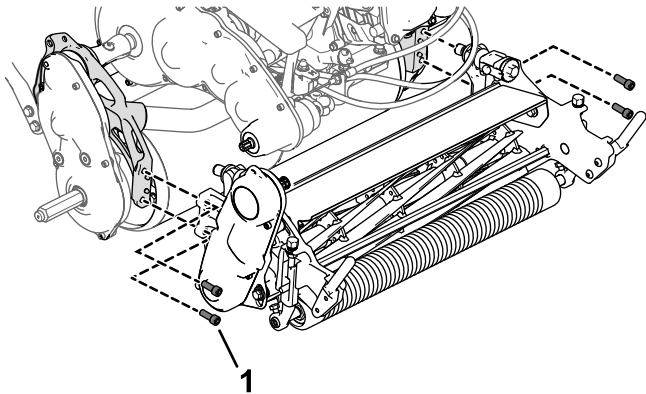
1. Insexskruv
2. Distansbricka
3. Bricka
4. Fjäderbricka
5. Koppling
6. Mutter

7. Använd det tidigare borttagna fästelementet för att montera cylinderdrivsatsen på klippenheten (Figur 5).
8. Säkerställ att kopplingen (Figur 5) enkelt kan flyttas fram och tillbaka på transmissionens drivaxel.

# Justera och montera klippenheten

## Modell 04830 och 04840

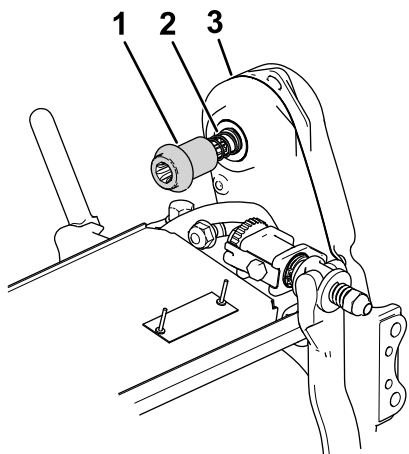
1. Använd fyra insexskruvar för att montera klippenheten på maskinen (Figur 6).



Figur 6

g333212

1. Insexskruv
2. Fastställ en lämplig klipphöjdsinställning och justera drivtrumman efter denna inställning. Se [Justera drivtrummans läge \(sida 16\)](#).
3. Justera klippenheten efter önskade inställningar. Se avsnitten om justeringsprocedurer i klippenhetens *bruksanvisning*.
4. Montera kopplingen och fjädern på klippenhetens cylinderdrivsats (Figur 7).



Figur 7

g333213

1. Koppling
2. Fjäder
3. Cylinderdrivsats

5. Säkerställ att kopplingen (Figur 7) enkelt kan flyttas fram och tillbaka på transmissionens drivaxel.

Om det inte går att flytta på kopplingen justerar du cylinderdrivsatsens position eller motorn

och transmissionens inriktning. Se [Justera cylinderdrivningsaxelns läge \(sida 32\)](#).

# 2

## Montera transporthjulaxeln

### Endast modell 04840

Delar som behövs till detta steg:

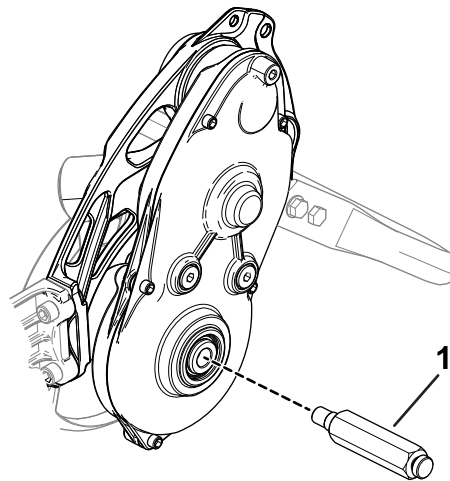
- |   |                  |
|---|------------------|
| 1 | Vänster hjulaxel |
|---|------------------|

## Tillvägagångssätt

**Obs:** Höger hjulaxel monteras på fabriken.

1. Stryk på medelstark gängtätningssmassa på hjulaxelns gängor.
2. För in den vänstra hjulaxeln i trumdrivningen på maskinens vänstra sida.

**Obs:** Den vänstra hjulaxeln är märkt med ett "L" på axelns ände och är högergångad.



Figur 8

g330266

1. Vänster hjulaxel
3. Dra åt axeln till ett moment på 54–68 Nm.



# 3

## Montera transporthjulen

### Tillval

Delar som behövs till detta steg:

1	Transporthjulsats (beställ separat, kontakta en auktoriserad Toro-återförsäljare)
---	---

### Tillvägagångssätt

För att montera transporthjulen måste du först införskaffa transporthjulsatsen (modell 04123). Kontakta en auktoriserad Toro-återförsäljare angående denna sats.

1. Montera transporthjulen. Se [Montera transporthjulen \(sida 21\)](#).
2. Säkerställ att däcken är pumpade till 0,83–1,03 bar.

# 4

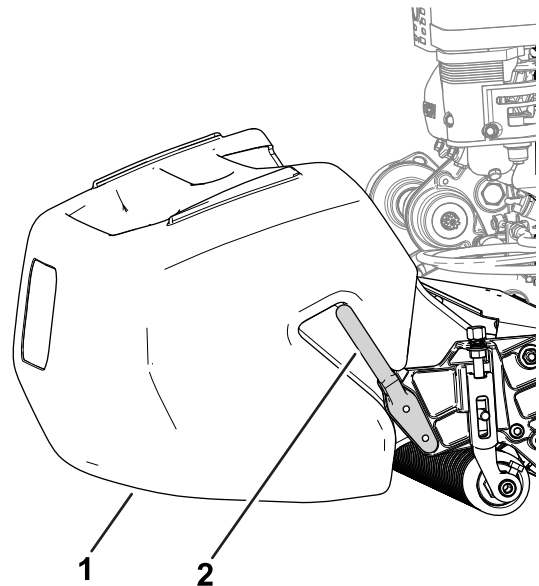
## Montera gräskorgen

Delar som behövs till detta steg:

1	Gräskorg
---	----------

### Tillvägagångssätt

Fatta tag i korgens övre kant och för på den på korgmonteringsstängerna ([Figur 9](#)).



Figur 9

1. Gräskorg

2. Korgens monteringsfäste

g278331

# 5

## Justera motorvarvtalet

Endast för länder där  
CE-/UKCA-märkning krävs

Delar som behövs till detta steg:

1	CE/UKCA-dekal
---	---------------

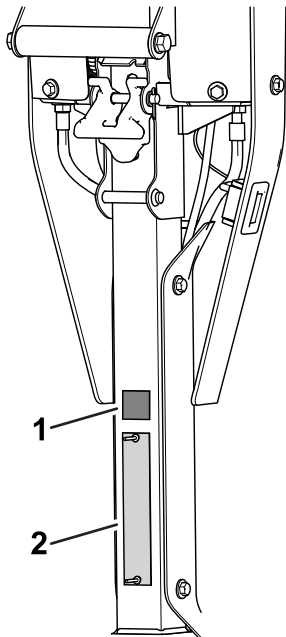
### Tillvägagångssätt

Om du använder maskinen i ett land som uppfyller CE- eller UKCA-standards behöver du utföra följande steg för att uppfylla bestämmelserna om buller:

- Justera motorvarvtalet vid hög tomgång enligt följande:
  - 1018-maskiner: **3 000 varv/min**
  - 1021- och 1026-maskiner: **3 150 varv/min**

Se [Justera motorvarvtalet vid hög tomgång \(sida 29\)](#).

- Montera CE-/UKCA-dekalen ovanför serienummerplåten ([Figur 10](#)).

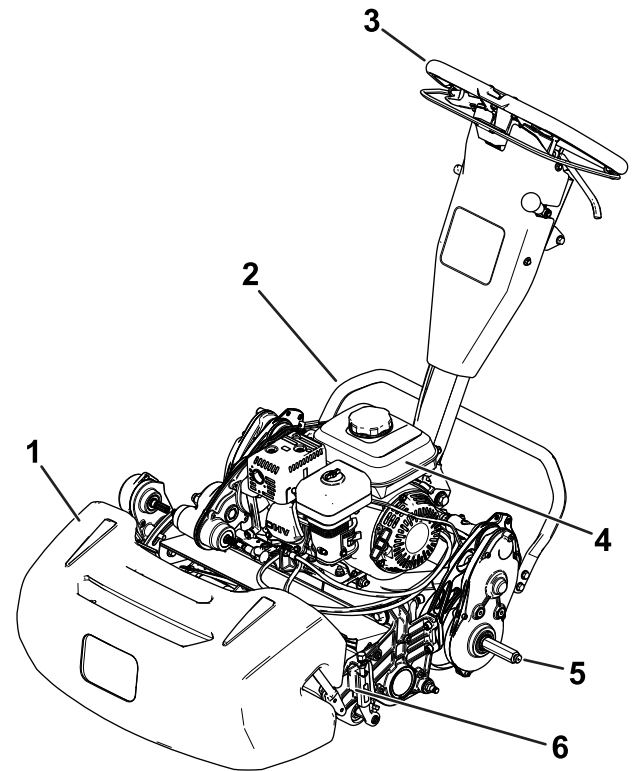


Figur 10

g415593

1. CE/UKCA-dekal      2. Serienummerplåt

## Produktöversikt

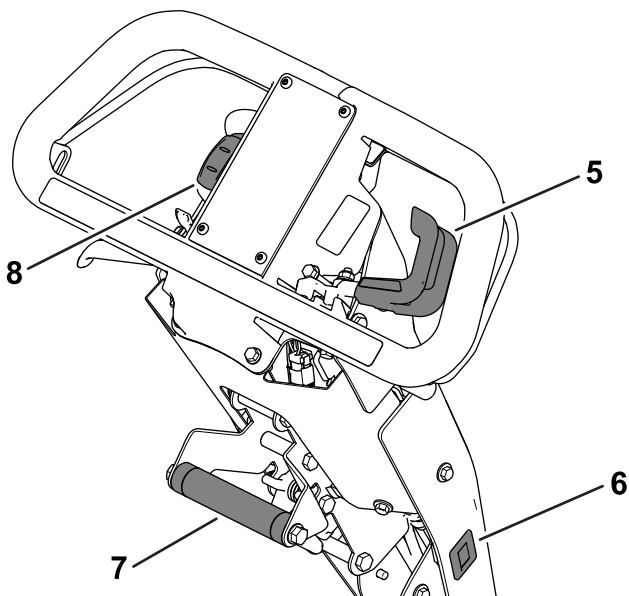
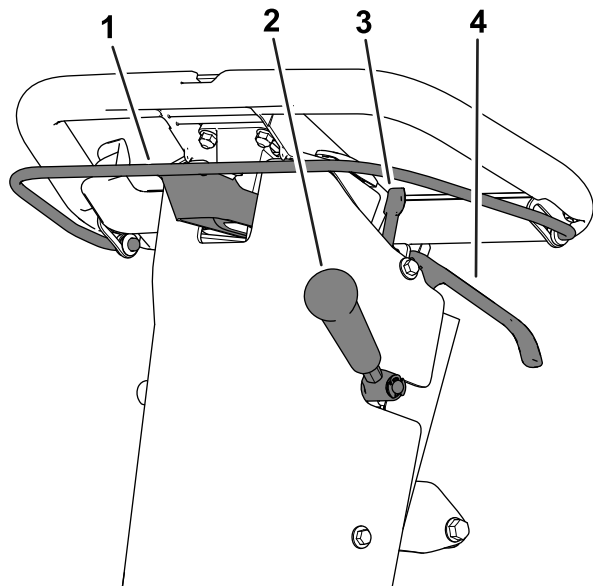


g274957

Figur 11

1. Gräskorg      4. Bränsletank  
2. Stöd      5. Transporthjulaxel  
3. Handtag      6. Klippenhet

# Reglage



Figur 12

g271082

- |                                |                     |
|--------------------------------|---------------------|
| 1. Kopplingsreglage            | 5. Gasreglage       |
| 2. Klippenhetens drivningsspak | 6. Timmätare        |
| 3. Parkeringsbromsspärr        | 7. Lyfthjälphandtag |
| 4. Driftsbromsspak             | 8. Strömbrytare     |

## Kopplingsreglage

Koppla in eller ur hjuldrivningen med kopplingsreglaget (Figur 12).

- **Koppla in hjuldrivningen:** Dra spaken uppåt och håll den mot handtaget.
- **Koppla ur hjuldrivningen:** Släpp spaken.

## Gasreglage

Använd gasreglaget (Figur 12) för att reglera motorvarvtalet.

- **Öka motorvarvtalet:** Vrid spaken nedåt.
- **Minska motorvarvtalet:** Vrid spaken uppåt.

## Strömbrytare

Brytaren (Figur 12) gör det möjligt att starta och stänga av motorn.

- **Starta motorn:** Tryck ned brytarens övre del.
- **Stänga av motorn:** Tryck ned brytarens nedre del.

## Driftsbromsspak

Sakta ned eller stanna maskinen med driftsbromsen (Figur 12). Dra spaken mot handtaget för att koppla in driftsbromsen.

## Parkeringsbromsspärr

Koppla in parkeringsbromsen med parkeringsbromsspärren (Figur 12) medan du är borta från maskinen.

- **Koppla in parkeringsbromsen:** Koppla in driftsbromsspaken, håll i den och vänd parkeringsbromsspärren mot dig.
- **Koppla ur parkeringsbromsen:** Dra driftsbromsspaken mot handtaget.

## Klippenhetens drivningsspak

Koppla in eller ur klippenheten med klippenhetens drivningsspak (Figur 12) medan kopplingsreglaget är aktiverat.

- **Koppla in klippenheten:** för spaken nedåt.
- **Koppla ur klippenheten:** för spaken uppåt.

## Timmätare

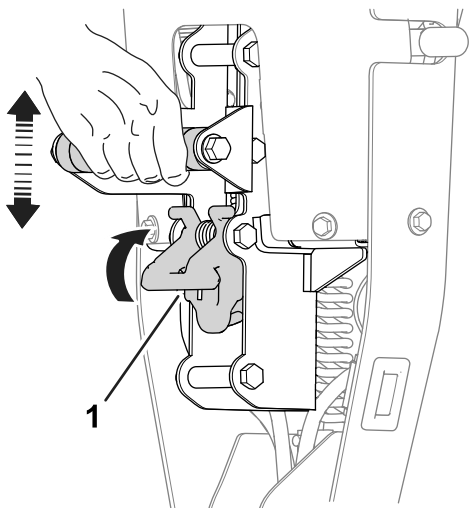
Timmätaren (Figur 12) registrerar antalet timmar som motorn har körts. Se mätaren för att schemalägga regelbundet underhåll.

## Lyfthjälpshandtag

Använd lyfthjälpshandtaget (Figur 12) som hjälp när du justerar handtagshöjden eller höjer och sänker stödet.

## Reglage för justering av handtagshöjd

Använd reglaget för justering av handtagshöjd (Figur 13) för att ändra handtagshöjden till ett läge som känns bekvämt. Dra upp reglaget och höj eller sänk handtagshöjden med lyfthjälpshandtaget.



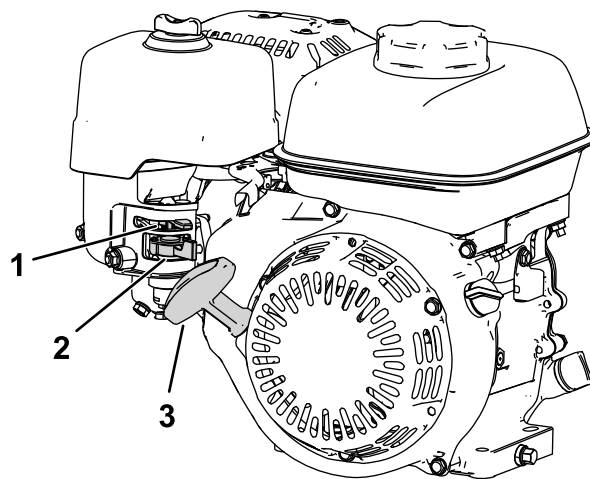
Figur 13

g271081

1. Reglage för justering av handtagshöjd

## Chokereglage

Chokereglaget (Figur 14) sitter fram till vänster på motorn. Använd reglaget som hjälp för att starta en kall motor. Se [Använda chokereglaget \(sida 17\)](#).



Figur 14

g265059

1. Chokereglage
2. Bränslekran
3. Startsnörets handtag

## Bränslekran

Bränslekranen sitter på sidan av motorn under chokereglaget (Figur 14).

**Obs:** Stäng bränslekranen när maskinen inte används på några dagar, t.ex. vid transport till och från arbetsplatsen eller när maskinen står parkerad inuti en byggnad. Se [Öppna och stänga bränslekranen \(sida 18\)](#).

## Startsnörets handtag

Starta motorn genom att dra i startsnöret (Figur 14).

## Stöd

Stödet (Figur 15) är monterat baktill på maskinen. Använd stödet när du monterar eller tar bort transporthjulen eller klippenheten.

- Läget för **TRANSPORTHJULSERVICE:**

Använd stödet när du monterar transporthjulen. Sätt foten på stödet samtidigt som du drar lyfthjälpshandtaget uppåt och bakåt (Figur 15).

### ⚠ VAR FÖRSIKTIG

Maskinen är tung och kan orsaka ryggproblem om den lyfts fel.

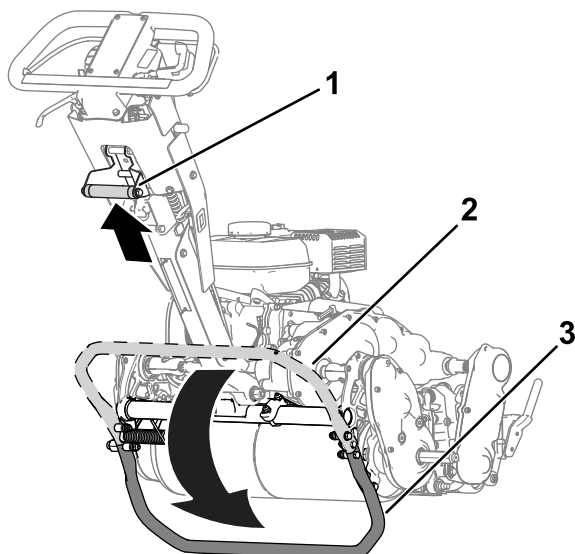
Tryck ned stödet med foten och använd bara lyfthjälpshandtaget för att höja upp maskinen. Personskador kan uppstå om du försöker höja upp maskinen på stödet på något annat sätt.

- Läget för **KLIPPENHETSSERVICE:**

För att förhindra att maskinen tippas bakåt när klippenheten tas bort ska du sänka stödet och skjuta ut fjädersprinten så att den håller stödet i läget som visas i [Figur 16](#).

• **Flytta stödet till FÖRVARINGSLÄGET:**

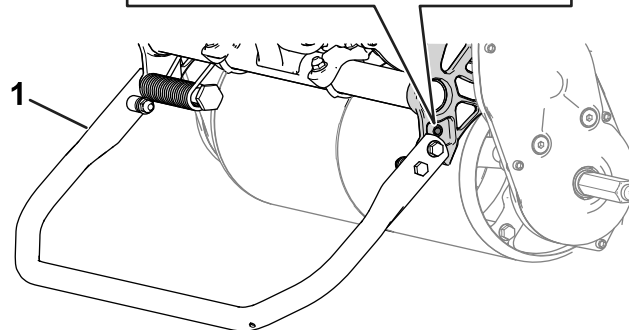
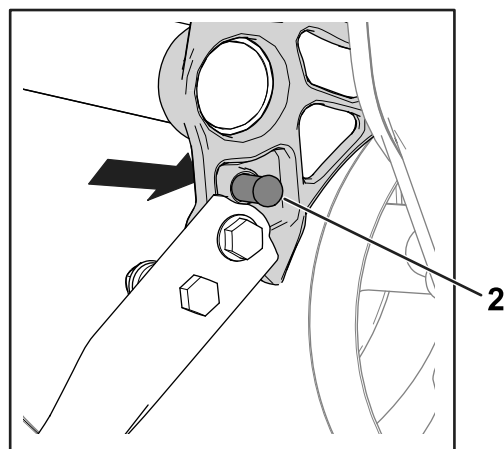
1. Håll foten på stödet samtidigt som du sänker drivtrumman till marken.
2. Ta bort foten från stödet och lämna plats för att låta stödet dras in i förvaringsläget.



**Figur 15**

1. Lyfthjälps-handtag
2. Stöd – FÖRVARINGSLÄGE
3. Stöd – LÄGET FÖR TRANSPORTHJULSERVICE

g273507



**Figur 16**

g341757

1. Stöd – LÄGET FÖR KLIPPENHETSSERVICE
2. Fjädersprint

## Specifikationer

	Modell 04820	Modell 04830	Modell 04840
<b>Bredd</b>	84 cm	91 cm	104 cm
<b>Torrvekt*</b>	95 kg	100 kg	107 kg
<b>Klippbredd</b>	46 cm	53 cm	66 cm
<b>Klipphöjd</b>	Beror på drivtrummans läge [se <a href="#">Justera drivtrummans läge (sida 16)</a> ] och användning av satsen för hög klipp höjd.		
<b>Klämma</b>	Beror på cylinderhastighet och cylinderdrivskivans läge. Se <a href="#">Justera klipp hastigheten (sida 15)</a> .		
<b>Motorvarvtal</b>	Låg tomgång: 1 900 ± 100 varv/min. Hög tomgång: 3 450 ± 100 varv/min		
<b>Klipp hastighet</b>	3,2 km/h till 5,6 km/h		
<b>Transport hastighet</b>	8,5 km/h		
*Endast traktorenhet. Information om varje enskild klippenhets vikt finns i klippenhetens <i>bruksanvisning</i> .			

## Redskap/tillbehör

Det finns ett urval av godkända Toro-redskap och -tillbehör som du kan använda för att förbättra och

utöka maskinens kapacitet. Kontakta en auktoriserad serviceverkstad eller Toro-återförsäljare eller gå till [www.Toro.com](http://www.Toro.com) för att se en lista över alla godkända redskap och tillbehör.

Använd endast originalreservdelar och tillbehör från Toro för att garantera optimal prestanda och fortlöpande säkerhet för produkten. Det kan vara farligt att använda reservdelar och tillbehör från andra tillverkare och det kan göra produktgarantin ogiltig.

# Körning

**Obs:** Vänster och höger sida på maskinen är lika med förarens vänstra respektive högra sida vid normal körning.

## Före körning

## Säkerhet före användning

### Allmän säkerhet

- Låt aldrig barn eller någon som inte har fått utbildning använda eller utföra underhåll på maskinen. Lokala föreskrifter kan begränsa förarens ålder. Det är ägaren som ansvarar för att utbilda alla förare och mekaniker.
- Lär dig hur du använder utrustningen på ett säkert sätt och bekanta dig med manöverorgan och säkerhetsskyltar.
- Stäng av maskinen, ta ut nyckeln (i förekommande fall) och vänta tills alla rörliga delar har stannat innan du kliver ur förarsätet. Låt maskinen svalna innan du utför service, justerar, rengör eller ställer den i förvar.
- Lär dig att stanna maskinen och att snabbt stänga av motorn.
- Kontrollera att förarnärvaroreglage, säkerhetsbrytare och säkerhetsanordningar sitter fast och fungerar som de ska. Kör inte maskinen om dessa inte fungerar som de ska.
- Inspektera området där maskinen ska användas och ta bort föremål som maskinen kan slunga iväg.

### Bränslesäkerhet

- Var ytterst försiktig när du hanterar bränsle. Det är brandfarligt och dess ångor är explosiva.
- Släck alla cigaretter, cigarrer, pipor och allt annat som brinner.
- Använd endast en godkänd bränsledunk.
- Ta inte bort tanklocket och fyll aldrig på bränsle i bränsletanken när motorn är igång eller varm.
- Fyll inte på eller tappa ut bränsle från maskinen i ett slutet utrymme.
- Förvara inte maskinen eller bränslebehållaren i närheten av en öppen låga, gnista eller tändlåga, t.ex. nära en varmvattenberedare eller någon annan utrustning.
- Om du spiller ut bränsle ska du inte försöka att starta motorn. Undvik att orsaka gnistor tills bränsleångorna har skingrats.
- Fyll inte på dunkar inuti ett fordon eller på ett lastbilsflak eller släp med plastklädsel. Ställ alltid

dunken på marken en bit bort från fordonet före påfyllning.

- Lasta av maskinen från lastbilen eller släpet och fyll på bensin när den står på marken. Om detta inte är möjligt är det bättre att fylla på maskinen från en dunk än med munstycket på en bensinpump.
- Se till att munstycket är i kontakt med bränsletankens kant eller dunköppningen tills tankningen är klar.

## Utföra dagligt underhåll

Utför det dagliga underhållet. Se [Kontrollista för dagligt underhåll \(sida 23\)](#).

## Kontrollera oljenivån i motorn

Kontrollera oljenivån i motorn före varje användningstillfälle eller var 8:e körtimme. Se [Kontrollera oljenivån i motorn \(sida 24\)](#).

## Bränslespecifikationer

**Bränsletankens kapacitet:** 2,0 liter

**Rekommenderat bränsle:** blyfri bensin med oktantal 87 eller högre (klassificeringsmetod (R+M)/2)

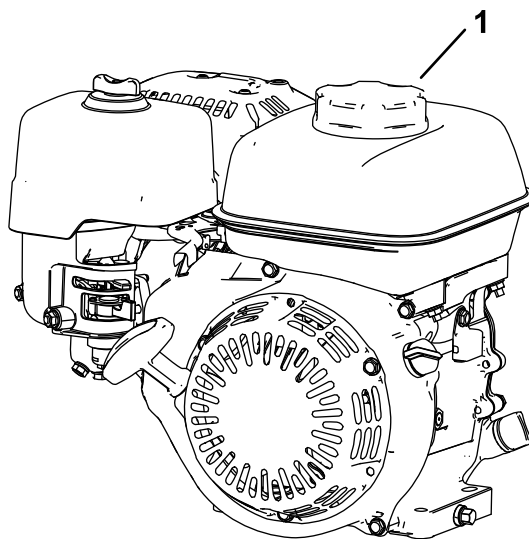
**Etanol:** Bensin som innehåller upp till 10 % etanol (gasohol) eller 15 % MTBE (metyl-tertiär-butyleter) baserat på volym är godkänd. Etanol och MTBE är inte samma sak. Bensin med 15 % etanol (E15) baserat på volym får inte användas.

- **Använd inte bensin som innehåller mer än 10 % etanol baserat på volym**, t.ex. E15 (innehåller 15 % etanol), E20 (innehåller 20 % etanol) eller E85 (innehåller upp till 85 % etanol).
- **Använd inte** bensin som innehåller metanol.
- **Förvara inte** bränsle i bränsletanken eller i en bränsledunk under vintern om inte en stabiliserare används.
- **Tillför inte** olja i bensinen.
- Använd endast rent och färskt bränsle (mindre än 30 dagar gammalt) för bästa resultat.
- Användning av ej godkänd bensin kan leda till prestandaproblem och/eller skador på motorn som eventuellt inte omfattas av garantin.

## Fylla på bränsletanken

1. Rengör runt tanklocket och ta bort locket från tanken ([Figur 17](#)). Fyll bränsletanken till botten av påfyllningshalsens öppning. Mer information finns i motorns *bruksanvisning*.

**Viktigt:** Fyll inte på för mycket bränsle i tanken.



Figur 17

g265976

1. Tanklock

2. Skruva på tanklocket och torka upp eventuellt bränslespill.

## Justera klipphastigheten

Klipphastigheten avgörs av följande maskininställningar:

- **Cylinderhastighet:** Du kan ställa in cylinderhastigheten på en hög eller låg inställning. Se [Justera cylinderhastigheten \(sida 16\)](#).
- **Cylinderdrivskivans läge:** Du kan ställa in cylinderdrivskivan i två lägen. Se klippenhetens *bruksanvisning*.

Använd nedanstående tabell för att avgöra vilken cylinderhastighet och vilket läge för cylinderdrivskivan som är lämpligt:

### Klipphastighet

Cylinderhastighet	Bandposition	Klippenhet		
		8 knivar	11 knivar	14 knivar
Låg	Låg	7,3 mm	5,3 mm	4,2 mm
Låg	Hög	6,1 mm	4,4 mm	3,5 mm

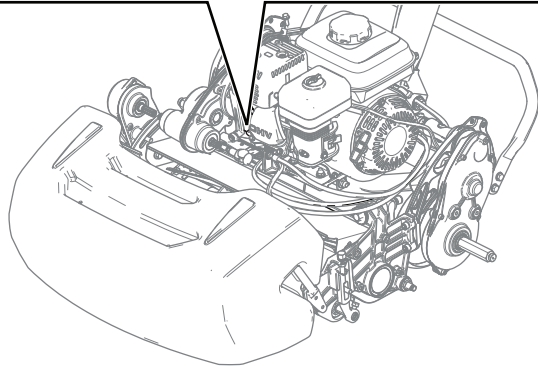
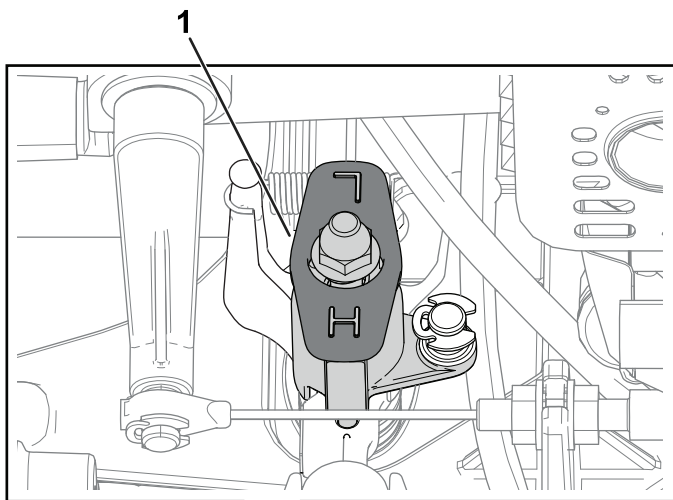
## Klipphastighet (cont'd.)

<b>Hög</b>	<b>Låg</b>	5,9 mm	4,3 mm	3,4 mm
<b>Hög</b>	<b>Hög</b>	5,0 mm	3,6 mm	2,8 mm

## Justera cylinderhastigheten

Ställ in cylinderhastigheten med cylinderhastighetsreglaget (Figur 18).

- **Hög cylinderhastighet:** Vrid på vredet så att tecknet "H" på vredet riktas mot maskinens framsida.
- **Låg cylinderhastighet:** Vrid på vredet så att tecknet "L" på vredet riktas mot maskinens framsida.



Figur 18

g275053

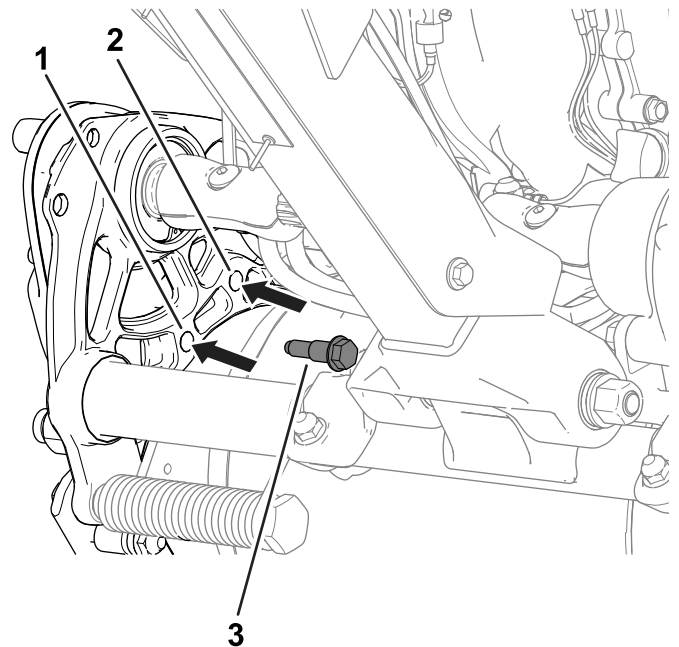
1. Cylinderhastighetsreglaget (visas i det höga cylinderhastighetsläget)

## Justera drivtrummans läge

Drivtrumman kan ställas in i två lägen:

- **LÄGT läge:** Använd det här läget för att klippa med en lägre klipphöjd (t.ex. när du klipper greener på golfbanor).
- **HÖGT läge:** Använd det här läget för att klippa med en högre klipphöjd (t.ex., när du klipper utslagsplatser på golfbanor).

1. Flytta stödet till läget för TRANSPORTHJULSERVICE. Se [Stöd \(sida 12\)](#).
2. Avlägsna ansatsskruvarna (Figur 19) på maskinens båda sidor som fäster trummans drivkåpa på chassit.



g277026

Figur 19

Maskinens vänstra sida visas

1. Fäst en ansatsskruv här för det LAGA läget.
2. Fäst en ansatsskruv här för det HÖGA läget.
3. Rikta in hålen i chassit efter drivkåpans hål.
4. Använd ansatsskruvarna som du tog bort tidigare för att fästa drivkåpan på chassit (Figur 19).
5. Flytta stödet till FÖRVARINGSLÄGET. Se [Stöd \(sida 12\)](#).

## Justera handtagets höjd

Använd reglaget för justering av handtagshöjd för att ändra handtagshöjden till ett läge som känns bekvämt. Se [Reglage för justering av handtagshöjd \(sida 12\)](#).



# Transportera maskinen till en arbetsplats

## Transportera maskinen med transporthjul

Använd transporthjulen för att transportera maskinen en kortare sträcka.

1. Montera transporthjulen. Se [Montera transporthjulen \(sida 21\)](#).
2. Se till att hjuldrivnings- och cylinderdrivningsreglagen är i NEUTRALLÄGET.
3. Starta motorn. Se [Starta motorn \(sida 19\)](#).
4. För gasreglaget till det LÅNGSAMMA läget, luta maskinens främre del uppåt, koppla gradvis in hjuldrivningen och öka sakta motorhastigheten.
5. Justera gasreglaget så att klipparen körs i önskad hastighet och transportera maskinen till önskad plats.

## Transportera maskinen med ett släp

Använd ett släp för att transportera maskinen en längre sträcka. Var försiktig när maskinen lastas på eller av från släpet.

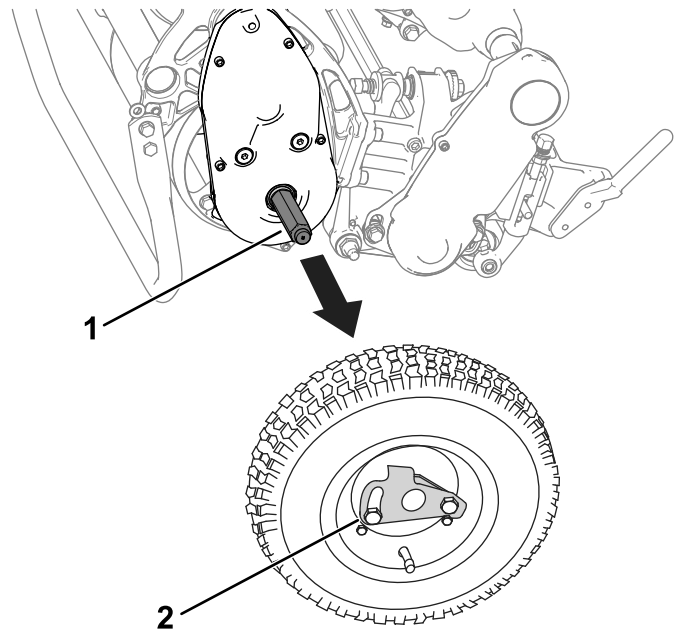
1. Kör försiktigt upp maskinen på släpet.
2. Stäng av motorn, koppla in parkeringsbromsen och vrid bränsleventilen till det AVSTÄNGDA läget.
3. Använd en ramp i fullbredd när du lastar maskinen på en släpvagn eller lastbil.
4. Säkra maskinen på släpet.

**Obs:** Du kan använda Toro TransPro-släpet för att transportera maskinen. Anvisningar om hur du lastar släpet finns i släpets *bruksanvisning*.

**Viktigt:** Låt inte motorn vara igång när motorn transporteras på ett släp, eftersom detta kan utsätta den för skada.

## Ta bort transporthjulen

1. Släpp upp kopplingsreglaget, använd gasreglaget för att sänka motorns varvtal och stäng av motorn.
2. Flytta stödet till läget för TRANSPORTHJULSERVICE. Se [Stöd \(sida 12\)](#).
3. Avlägsna transporthjulen genom att trycka ut hjullåsklämmorna ur axlarna ([Figur 20](#)).



Figur 20

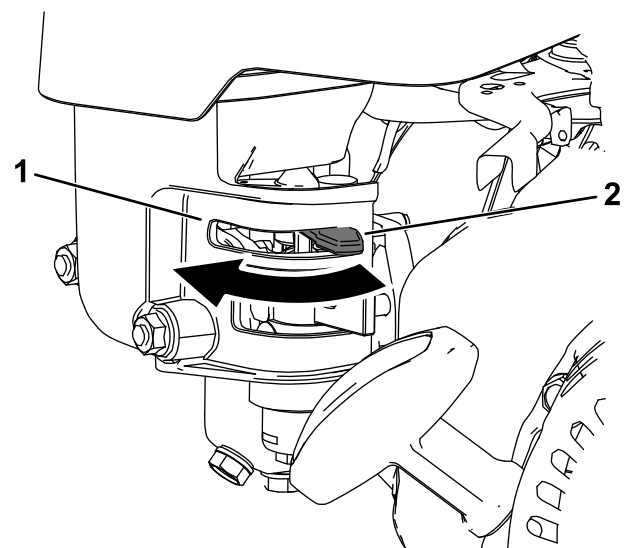
g274946

1. Axel
2. Hjullåsklämma

4. Sänk försiktigt ner maskinen från stödet genom att sakta trycka framåt eller lyfta det nedre handtagsstödet och låta stödet fjädra tillbaka till FÖRVARINGSLÄGET. Se [Stöd \(sida 12\)](#).

## Använda chokereglaget

Använd chokereglaget för att starta en kall motor. För spaken till läget CHOKE innan du startar en kall motor. För spaken till läget KÖR när motorn har startat.



Figur 21

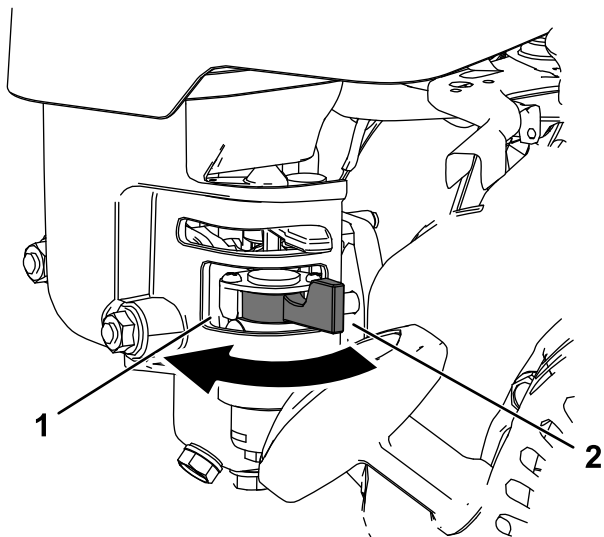
g273508

1. Chokereglage – CHOKELÄGE
2. Chokereglage – KÖRLÄGE

# Öppna och stänga bränslekranen

Styr bränsleflödet till motorn med bränslekranen på följande sätt:

- Öppna bränsleventilen genom att vrida bränslekranen mot startsnörets handtag (Figur 22).
- Stäng bränsleventilen genom att vrida bort bränslekranen från startsnörets handtag (Figur 22).



Figur 22

- |   |  |
|---|--|
| 1. Bränslekranens avstängningsreglage – STÄNGT läge | 2. Bränslekranens avstängningsreglage – ÖPPET läge |
|---|--|

## Under arbetets gång

## Säkerhet under användning

### Allmän säkerhet

- Ägaren/operatören kan förebygga olyckor samt ansvarar för olyckor som kan ge upphov till personskador eller skador på egendom.
- Använd lämpliga kläder, inklusive ögonskydd, långbyxor, rejäla och halkfria skor samt hörselskydd. Sätt upp långt hår och använd inte hängande smycken eller löst sittande kläder.
- Kör inte maskinen om du är sjuk, trött eller påverkad av alkohol eller läkemedel.
- Var fullt koncentrerad på maskinen när du använder den. Delta inte i aktiviteter som kan distrahera dig, eftersom personskador eller skador på egendom då kan uppstå.

- Se till att alla drivenheter är i neutralläge, parkeringsbromsen är inkopplad och att du sitter i förarsätet innan du startar motorn.
- Håll kringstående och barn borta från arbetsområdet. Se till att gräskorgen är monterad på maskinen och var försiktig om medarbetare måste närvara.
- Använd endast maskinen om du har god sikt, så att du kan undvika gropar och dolda faror.
- Använd inte maskinen när det finns risk för blixtnedslag.
- Var försiktig när du klipper vått gräs. Dåligt fotfäste kan göra att du halkar och faller.
- Håll händer och fötter borta från klippenheten.
- Titta bakåt och nedåt innan du backar för att se till att vägen är fri.
- Var försiktig när du närmar dig hörn med skymd sikt, buskage, träd eller andra objekt som kan försämrå sikten.
- Stanna klippenheten om du inte klipper.
- Koppla ur klippenhetens drivning och stäng av maskinen innan du ställer in klipphöjden.
- Låt aldrig motorn gå i ett utrymme där avgaser inte kan komma ut.
- Lämna aldrig en maskin som är i gång utan uppsikt.
- Gör följande innan du kliver ur förarsätet:
  - Parkera maskinen på en plan yta.
  - Koppla ur klippenheten/klippenheterna.
  - Koppla in parkeringsbromsen.
  - Stäng av maskinen och ta ut nyckeln (i förekommande fall).
  - Vänta tills alla rörliga delar har stannat.
- Stäng av maskinen innan du tömmer korgen.
- Vidrör inte motorn, ljuddämparen eller avgasröret när motorn är igång eller strax efter att den har stängts av, eftersom dessa delar kan vara så varma att du bränner dig.
- Stäng av maskinen och koppla ur klippenhetens drivning i följande situationer:
  - Före tankning
  - Innan du rensar blockeringar.
  - Innan du tar bort gräskorgen.
  - Innan du kontrollerar, rengör eller underhåller klippenheten.
  - När du har kört på något främmande föremål eller om det uppstår onormala vibrationer. Kontrollera noga om klippenheten har skadats

och reparera eventuella skador innan du startar och kör maskinen igen.

- Innan du lämnar förarplatsen.
- Använd endast tillbehör och redskap som har godkänts av Toro®.

## Säkerhet i sluttningar

- Sluttningar är en betydande faktor vid olyckor som orsakas av att föraren förlorat kontrollen eller att maskinen välter, vilket kan innebära livsfara eller leda till allvarliga personskador. Du ansvarar för säker drift i sluttningar. Om du kör maskinen i en sluttning måste du vara extra försiktig. Vidta följande åtgärder innan du använder maskinen i en sluttning:
  - Läs och ta till dig sluttningsanvisningarna i bruksanvisningen och på maskinen.
  - Utvärdera dagligen förhållandena på platsen för att fastställa om sluttningen är säker för maskindrift. Använd sunt förnuft och ett gott omdöme när du utför utvärderingen. Förändringar i terrängen, t.ex. fukt, kan snabbt påverka hur maskinen fungerar i en sluttning.
- Kör tvärs över sluttningar, aldrig uppåt eller nedåt i dem. Kör aldrig maskinen i mycket branta eller våta sluttningar. Dåligt fotfäste kan göra att du halkar och faller.
- Identifiera faror nere vid slutet av sluttningen. Kör inte maskinen nära stup, diken, flodbäddar, vatten eller andra riskfyllda områden. Maskinen kan välta plötsligt om ett hjul kör över en kant eller kanten ger vika. Håll ett säkert avstånd mellan maskinen och eventuella riskfyllda områden. Använd ett handverktyg i sådana områden.
- Undvik att starta, stänga av eller svänga med maskinen i sluttningar. Undvik att göra plötsliga ändringar i hastighet eller riktning, sväng långsamt och gradvis.
- Använd inte maskinen under förhållanden där det råder tvekan om dragkraft, styrning eller stabilitet. Observera att om du kör maskinen på vått gräs, tvärs över sluttningar och nedför en sluttning kan maskinen förlora dragkraft. Om drivningen tappar dragkraft kan det leda till att maskinen glider och att du förlorar kontrollen över bromsning och styrning. Maskinen kan glida även om du stoppar drivningen.
- Ta bort eller märk ut hinder som t.ex. diken, håll, fåror, gupp, stenar eller andra dolda faror. Det kan finnas dolda hinder i högt gräs. Ojämn terräng kan göra att maskinen välter.

- Ställ dig inte i maskinens färdriktning om du förlorar kontrollen över maskinen.
- Ha alltid en växel ilagd när du kör maskinen nedför en sluttning. Rulla inte nedför sluttningar i friläget (gäller endast enheter med växellådor).

## Starta motorn

**Obs:** Illustrationer och beskrivningar av reglagen som nämns i detta avsnitt finns i [Reglage \(sida 11\)](#).

**Obs:** Se till att tändstiftskabeln sitter på tändstiftet.

1. Säkerställ att hjuldrivningsspaken är i NEUTRALLÄGET.
2. Kontrollera att bränslekranen är öppen. Se [Öppna och stänga bränslekranen \(sida 18\)](#)
3. För strömbrytaren till läget PÅ.
4. Använd gasreglaget för att öka motorvarvtalet.
5. Flytta chokereglaget halvvägs mellan läget CHOKE och läget KÖR när du ska starta en kall motor. Se [Använda chokereglaget \(sida 17\)](#)

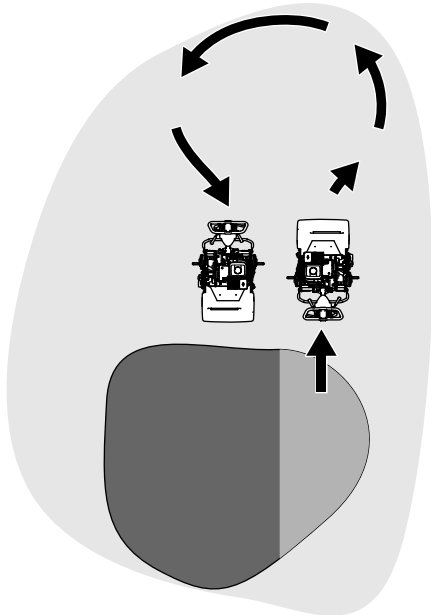
**Obs:** Choken behövs kanske inte när du startar en varm motor.

6. Ta tag i startsnörets handtag och dra det utåt tills du känner ett motstånd. Dra sedan kraftigt för att starta motorn.  
**Viktigt:** Dra inte startsnöret ända ut och släpp inte handtaget när snöret dras ut. Snöret kan gå av och enheten kan skadas.
7. För choken till läget KÖR när motorn värms upp.

## Arbetstips

**Viktigt:** Gräsklippet fungerar som ett smörjmedel under klippning. Om klippenheten används mycket utan gräsklipp kan klippenheten skadas.

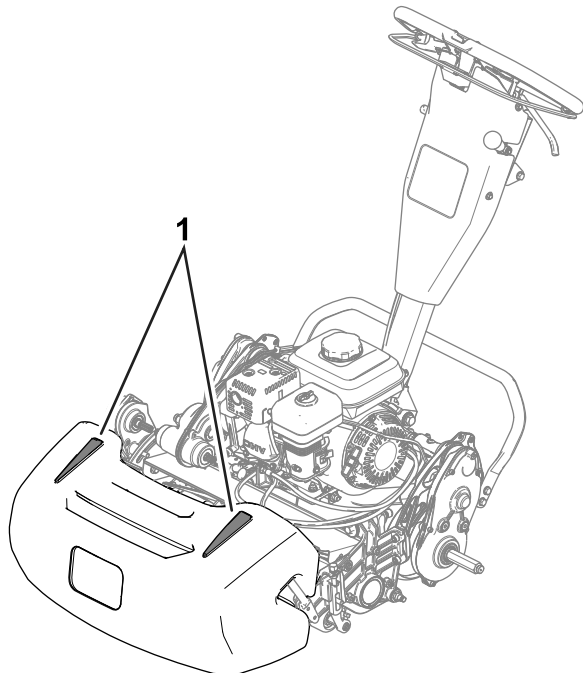
- En green ska klippas i rakt fram och tillbaka över gräset.
- Undvik att klippa i cirklar eller vända maskinen på greenen för att minska slitaget.
- Sväng maskinen utanför greenen genom att höja klippcylindern (tryck ned handtaget) och gör en droppformad sväng på drivtrumman ([Figur 23](#)).



Figur 23

g271799

- Klippning ska ske i vanlig gånghastighet. Höga hastigheter sparar lite tid och ger ett dåligt klippresultat.
- Använd inriktningssränderna på korgen som hjälp för att klippa i en rak linje tvärsöver greenen och hålla maskinen på samma avstånd från kanten på föregående klippning (Figur 24).



Figur 24

g272991

1. Inriktningssränna

## Köra maskinen i förhållanden med dåligt ljus

Använd lysdiodssatsen om du kör maskinen i förhållanden med dåligt ljus. Kontakta en auktoriserad Toro-återförsäljare angående denna sats.

**Viktigt:** Använd inte andra belysningsystem med maskinen eftersom de inte fungerar korrekt tillsammans med motorns växelströmsmatning.

## Använda reglagen under klippning

1. Starta motorn genom att ställa in gasreglaget på minskad hastighet, trycka ned handtaget för att höja upp klippenheten och koppla in hjuldrivningen för att transportera maskinen till greenens kant.
2. Stanna maskinen på kanten.
3. Aktivera klippenheten med klippenhetens drivningsspak, öka gaspådraget tills maskinen färdas i önskad hastighet, aktivera hjuldrivningen och kör maskinen till greenområdet, sänk ned klippenheten till marken och påbörja sedan klippningen.

## Stänga av motorn

1. Släpp upp kopplingsreglaget.
2. För gasreglagekontrollen till det LÅNGSAMMA läget.
3. För strömbrytaren till AVSTÄNGT läge.
4. Stäng bränslekranen innan du ställer undan eller transporterar maskinen.

## Efter körning

## Säkerhet efter användning

### Allmän säkerhet

- Stäng av maskinen, ta ut nyckeln (i förekommande fall) och vänta tills alla rörliga delar har stannat innan du kliver ur förarsätet. Låt maskinen svalna innan du utför service, justerar, rengör eller ställer den i förvar.
- Ta bort gräs och skräp från maskinen för att förebygga brand. Torka upp eventuellt olje- eller bränslespill.
- Låt maskinen svalna innan du ställer undan maskinen i ett slutet utrymme.
- Förvara inte maskinen eller bränslebehållaren i närheten av en öppen låga, gnista eller tändlåga,

t.ex. nära en varmvattenberedare eller annan utrustning.

- Minska gasen innan du stänger av motorn och stäng bränslekranen (i förekommande fall) efter klippning.

## Använda reglagen efter klippning

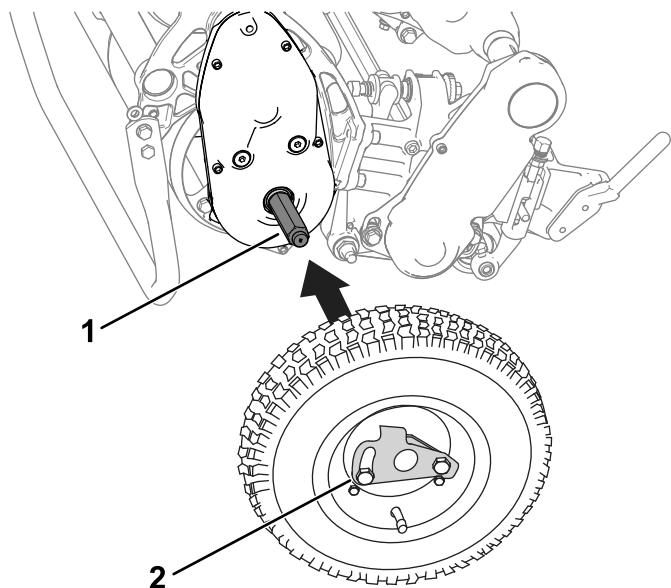
1. Kör bort maskinen från greenen, tryck ned handtaget för att höja upp klippenheten, släpp upp kopplingsreglaget, koppla loss klippenheten och stäng av motorn.
2. Avlägsna gräskorgen och töm den.
3. Montera gräskorgen på maskinen och flytta maskinen till förvaringsstället.

## Transportera maskinen

Kör bort maskinen från arbetsplatsen efter klippningen. Se [Transportera maskinen med transporthjul \(sida 17\)](#) eller [Transportera maskinen med ett släp \(sida 17\)](#).

## Montera transporthjulen

1. Flytta stödet till läget för TRANSPORTHJULSERVICE. Se [Stöd \(sida 12\)](#).
2. Skjut på ett hjul på en axel ([Figur 25](#)).



Figur 25

g273510

1. Axel
2. Hjulåsklämma

3. Vrid bort hjullåsklämman ([Figur 25](#)) från hjulets mitt så att det kan glida längre in på axeln.

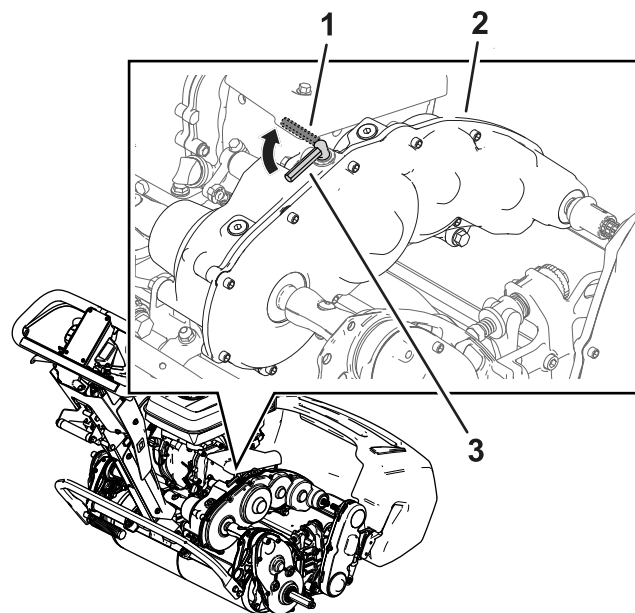
4. Vrid hjulet bakåt och framåt tills det sitter helt och hållet på axeln och låsklämman är fäst i gängan på axeln.
5. Upprepa proceduren på maskinens andra sida.
6. Sänk försiktigt ned maskinen från stödet.

## Koppla in eller ur transmissionen

Du kan koppla ur trumman från transmissionen så att maskinen kan manövreras. Koppla ur transmissionen när du behöver flytta maskinen utan att starta motorn (t.ex. när du utför underhåll i ett slutet utrymme).

Se till att du kopplar in transmissionen innan du använder maskinen.

1. Lokalisera hjuldrivningsreglaget på växellådan ([Figur 23](#)).



Figur 26

g272196

1. Hjuldrivningsreglage – URKOPPLAT läge
2. Växellåda
3. Hjuldrivningsreglage – INKOPPLAT läge

2. Utför följande steg för att koppla in eller ur transmissionen:

- **Koppla ur transmissionen:** Vrid spaken till det URKOPPLADE läget.
- **Koppla in transmissionen:** Vrid spaken till det INKOPPLADE läget.

# Underhåll

## ⚠ VARNING

Dåligt underhållna maskiner kan gå sönder i förtid och eventuellt skada dig eller andra.

Följ dessa anvisningar för att underhålla och hålla maskinen i gott bruksskick.

**Obs:** Vänster och höger sida på maskinen är lika med förarens vänstra respektive högra sida vid normal körning.

**Viktigt:** Luta inte maskinen mer än 25°. Om maskinen lutas mer än 25° tränger olja in i förbränningskammaren och/eller så läcker bränsle ut från tanklocket.

**Viktigt:** Mer information om underhållsrutiner finns i bruksanvisningen till motorn.

## Säkerhet vid underhåll

- Innan du kliver ur förarsätet ska du göra följande:
  - Ställ maskinen på ett plant underlag.
  - Flytta gasreglaget till läget för låg tomgång.
  - Koppla ur klippenheten/klippenheterna.
  - Se till att drivningen är i neutralläge.
  - Koppla in parkeringsbromsen.
  - Stäng av maskinen och ta ut nyckeln (i förekommande fall).
  - Vänta tills alla rörelser har upphört.
- Låt maskinens komponenter svalna innan du utför underhåll.
- Utför om möjligt inget underhåll på maskinen medan den är igång. Håll dig på avstånd från rörliga delar.
- Klädesplagg, händer, fötter och andra kroppsdelar måste hållas borta från klippenheten, redskapen och andra rörliga delar om motorn måste vara igång för att ett visst underhåll ska kunna utföras. Håll kringstående på behörigt avstånd.
- Undvik eldsvåda genom att rengöra och avlägsna gräs och skräp från klippenheten, drivningen, ljuddämparen, kylgallren och motorn. Torka upp eventuellt olje- eller bränslespill.
- Håll alla delar i gott bruksskick. Byt ut slitna och skadade delar och dekalor, eller ersätt de som saknas. Säkerställ säkert bruksskick genom att se till att alla fästelement är åtdragna på maskinen.
- Undersök gräsutkastarens komponenter ofta och byt ut dem vid behov.
- Använd endast originalreservdelar och tillbehör från Toro för att garantera en säker, optimal prestanda för maskinen. Det kan vara farligt att använda reservdelar från andra tillverkare och det kan göra produktgarantin ogiltig.
- Kontakta en auktoriserad Toro-återförsäljare vid eventuellt behov av större reparationer eller assistans.

## Rekommenderat underhåll

Underhållsintervall	Underhållsförfarande
Efter de första 20 timmarna	<ul style="list-style-type: none"><li>• Byt ut motoroljan.</li></ul>
Varje användning eller dagligen	<ul style="list-style-type: none"><li>• Kontrollera oljenivån i motorn.</li><li>• Inspektera luftfilterelementen.</li></ul>
Var 50:e timme	<ul style="list-style-type: none"><li>• Rengör luftfilterelementen.</li></ul>
Var 100:e timme	<ul style="list-style-type: none"><li>• Byt ut motoroljan.</li><li>• Kontrollera och justera tändstiftet. Byt ut vid behov.</li></ul>
Var 300:e timme	<ul style="list-style-type: none"><li>• Byt ut pappersfilterinsatsen (oftare vid dammiga arbetsförhållanden).</li><li>• Byt ut tändstiftet.</li></ul>

# Kontrolllista för dagligt underhåll

**Viktigt:** Kopiera sidan och använd den regelbundet.

Kontrollpunkt	Vecka:						
	Mån.	Tis.	Ons.	Tors.	Fre.	Lör.	Sön.
Kontrollera bromslåsspåkens funktion.							
Kontrollera bränslenivån.							
Kontrollera oljenivån i motorn.							
Kontrollera luftfiltret.							
Rengör motorkylflänsarna.							
Undersök ovanliga motorljud.							
Undersök missljud vid användning.							
Kontrollera justeringen av cylinder mot understål.							
Kontrollera klipphöjdsinställningen.							
Bättra på skadad lack.							
Rengör maskinen.							

## Anteckningar om särskilda problem

Kontrollen utförd av:		
Artikel	Datum	Information

# Förberedelser för underhåll

## Förbereda maskinen för underhåll

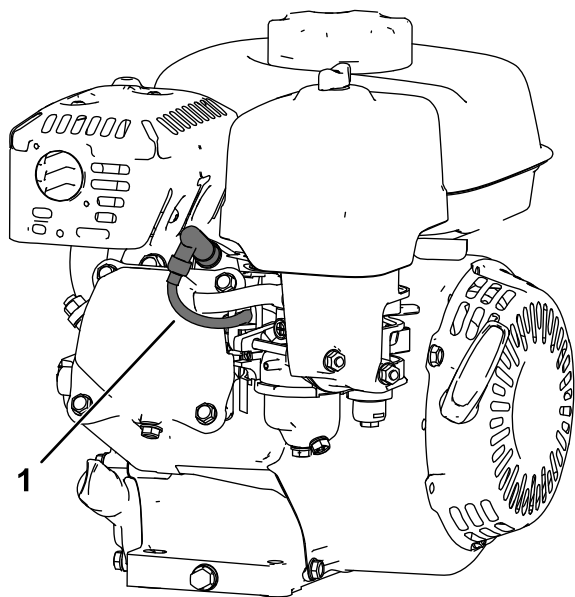
### ⚠ VARNING

Någon skulle kunna starta motorn medan du utför underhåll eller gör justeringar på maskinen. Om motorn startas av misstag kan du eller kringstående skadas allvarligt.

Släpp upp kopplingsreglaget, koppla in parkeringsbromsen och lossa tändkabeln från tändstiftet innan du utför något underhåll. För också kabeln åt sidan så att den inte oavsiktligt kommer i kontakt med tändstiftet.

Utför följande innan du rengör, utför underhåll eller gör justeringar på maskinen:

1. Parkera maskinen på en plan yta.
2. Stäng av motorn.
3. Dra åt parkeringsbromsen.
4. Vänta tills alla rörliga delar har stannat och låt motorn svalna innan du utför underhåll eller reparationer på maskinen, eller ställer den i förvar.
5. Koppla loss tändkabeln (Figur 27).



Figur 27

g265998

1. Tändkabel

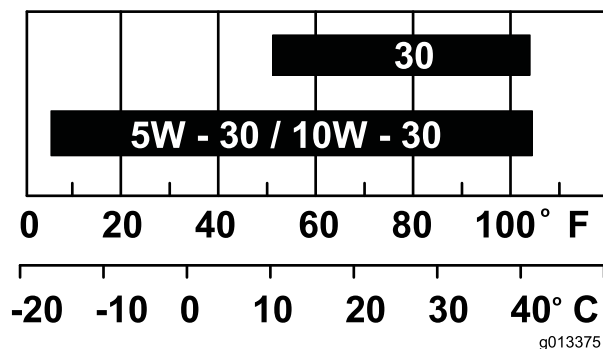
# Motorunderhåll

## Motorsäkerhet

- Ändra inte varvtalshållarens inställning och övervarva inte motorn.
- Kör motorn tills tanken är tom eller töm tanken på bensen med en handpump; sug aldrig ut med en hävert. Om du behöver tömma bränsletanken ska du göra det utomhus.

## Serva motoroljan

Fyll vevhuset med ca 0,56 liter olja med rätt viskositet före start. En högkvalitativ olja med API-serviceklassifikation på SJ eller högre används i motorn. Välj lämplig viskositet för oljan (vikt) baserat på omgivningstemperatur. Figur 28 visar rekommenderad temperatur/viskositet.



Figur 28

g013375

**Obs:** Oljeförbrukningen ökas om multigradeoljor (5W-20, 10W-30 och 10W-40) används. Kontrollera oljenivån i motorn oftare när du använder dessa oljor.

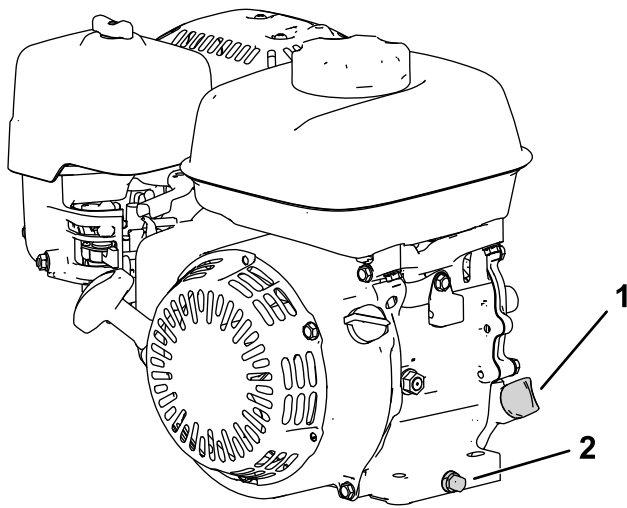
## Kontrollera oljenivån i motorn

**Serviceintervall:** Varje användning eller dagligen

Den bästa tiden för kontroll av oljenivån är när motorn är kall eller innan du startar motorn inför arbetsdagen. Om du redan har startat motorn ska du låta oljan rinna tillbaka ner till sumpen i minst 10 minuter innan du kontrollerar den.

1. Stäng av motorn och vänta tills alla rörliga delar har stannat. Se [Stänga av motorn \(sida 20\)](#).
2. Placera maskinen så att motorn står jämnt och rengör området runt oljepåfyllningsröret (Figur 29).



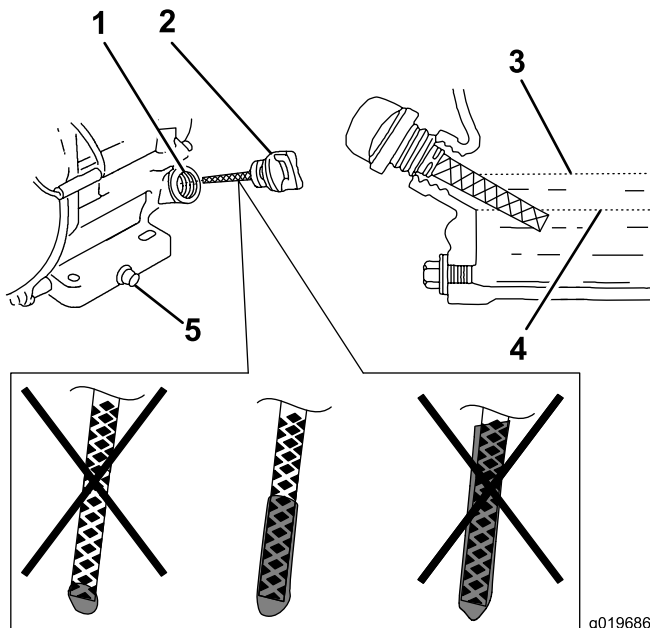


Figur 29

g266053

- |               |                                |
|---------------|--------------------------------|
| 1. Oljesticka | 2. Avtappningsplugg och bricka |
|---------------|--------------------------------|

3. Ta bort oljestickan genom att vrida den moturs.
4. Ta bort oljestickan och torka av änden.
5. Sätt i oljestickan i oljepåfyllningsröret helt, **men skruva inte fast den.**
6. Ta bort oljestickan och kontrollera motoroljenivån (Figur 30).



Figur 30

g019686  
g019686

- |                   |                     |
|-------------------|---------------------|
| 1. Påfyllningsrör | 4. Nedre markering  |
| 2. Oljesticka     | 5. Avtappningsplugg |
| 3. Övre markering |                     |

7. Om motoroljenivån är felaktig så fyller du på eller tappar ur olja för att få till rätt nivå. Se [Kontrollera oljenivån i motorn \(sida 15\)](#).

## Byta ut motoroljan

**Serviceintervall:** Efter de första 20 timmarna/Efter den första månaden (beroende på vilket som inträffar först)

Var 100:e timme/Var 6:e månad (beroende på vilket som inträffar först)

### ⚠ VARNING

**Oljan kan vara het efter att motorn har varit igång. Kontakt med het olja kan orsaka allvarliga personskador.**

**Undvik kontakt med den heta motoroljan vid avtappning.**

1. Stäng av motorn och vänta tills alla rörliga delar har stannat. Se [Stänga av motorn \(sida 20\)](#).
  2. Ställ ett kärl under avtappningspluggen för att fånga upp oljan.
  3. Avlägsna avtappningspluggen, brickan och oljestickan (Figur 29).
  4. Placera motorn så att den töms på olja.
  5. När all olja har runnit ut flyttar du motorn till ett jämnt läge och monterar avtappningspluggen och en ny bricka.
- Obs:** Kassera spilloljan på en godkänd återvinningsstation.
6. Häll långsamt i olja i påfyllningshålet till rätt nivå.
  7. Kontrollera att oljan är på rätt nivå på oljestickan. Se [Kontrollera oljenivån i motorn \(sida 24\)](#).
  8. Gånga i oljestickan i påfyllningshålet.
  9. Torka upp all utspild olja.
  10. Anslut tändkabeln till tändstiftet.

## Serva luftrenaren

**Serviceintervall:** Varje användning eller dagligen

Var 50:e timme/Var tredje månad (beroende på vilket som inträffar först)

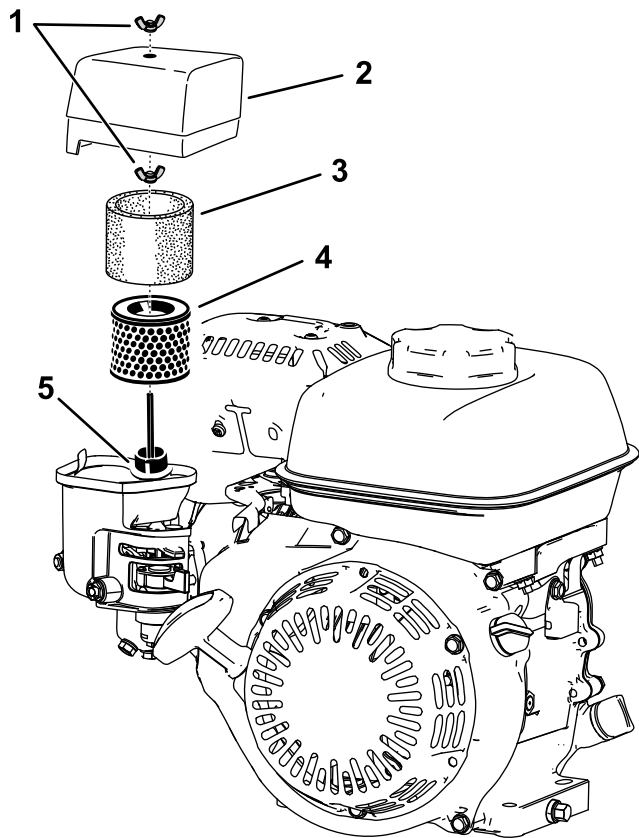
Var 300:e timme/Årligen (beroende på vilket som inträffar först)

**Viktigt:** Kör inte motorn utan luftfilterenheten, det leder till mycket stora skador på motorn.

1. Stäng av motorn och vänta tills alla rörliga delar har stannat. Se [Stänga av motorn \(sida 20\)](#).
2. Ta bort vingmuttern som fäster luftrenarkåpan (Figur 31).
3. Avlägsna luftrenarkåpan.

**Obs:** Säkerställ att smuts eller skräp inte faller ned i basen från luftrenarkåpan.

4. Ta bort skumplast- och pappersinsatserna från basen.
5. Ta bort skumplastinsatsen från pappersinsatsen.
6. Kontrollera skumplast- och pappersinsatserna. Byt ut dem om de är skadade eller väldigt smutsiga.



Figur 31

g265999

- |                  |                           |
|------------------|---------------------------|
| 1. Vingmutter    | 4. Pappersfilterinsats    |
| 2. Luftrenarkåpa | 5. Packning och luftkanal |
| 3. Skumgummiddel |                           |

7. Rengör pappersinsatsen genom att knacka försiktigt på den för att få bort smuts.

**Obs:** Försök inte att borsta bort smuts från pappersinsatsen. Det gör bara att smutsen trängs in i fibrerna. Byt ut insatsen om smutsen inte går bort när du knackar på den.

8. Rengör skumplastinsatsen med tvål och varmt vatten eller ett lösningsmedel som inte är brandfarligt.

**Obs:** Använd inte bensin för att rengöra skumplastinsatsen eftersom detta innebär risk för brand eller explosion.

9. Skölj och torka av skumplastinsatsen ordentligt.
10. Torka bort smuts från basen och kåpan med en fuktig trasa.

**Obs:** Se till att smuts och skräp inte kommer in i luftkanalen som leder till förgasaren.

11. Montera luftrenarinsatserna och se till att de är korrekt placerade. Montera den nedre vingmuttern.
12. Montera kåpan och montera den övre vingmuttern för att fästa den.

## Utför service på tändstiftet

**Serviceintervall:** Var 100:e timme/Var 6:e månad (beroende på vilket som inträffar först)

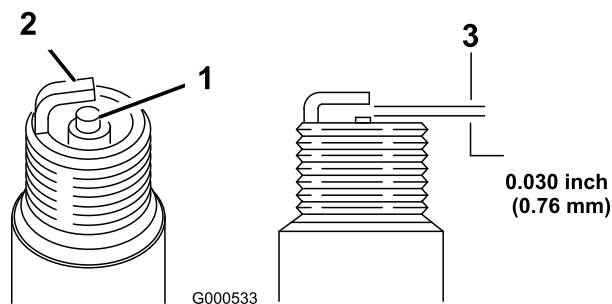
Var 300:e timme/Årligen (beroende på vilket som inträffar först)

Använd ett tändstift av typen NGK BPR6ES eller motsvarande.

1. Stäng av motorn och vänta tills alla rörliga delar har stannat. Se [Stänga av motorn \(sida 20\)](#).
2. Rengör runt tändstiftet.
3. Skruva bort tändstiftet från cylindertoppen.

**Viktigt:** Ett sprucket, skadat eller smutsigt tändstift måste bytas ut. Elektroden får inte sandblästras, skrapas eller rengöras, eftersom partiklar då kan ta sig in i cylindern och orsaka skador på motorn.

4. Ställ in gapet på det nya stiftet till 0,7 mm till 0,8 mm



Figur 32

g000533

- |                            |            |
|----------------------------|------------|
| 1. Mittelelektrodinsulator | 3. Luftgap |
| 2. Sidoelektrod            |            |

5. Montera försiktigt tändstiftet för hand (för att undvika korsgångning).
6. Dra åt tändstiftet ytterligare  $\frac{1}{2}$  varv om det är nytt. Dra annars åt den ytterligare  $\frac{1}{8}$  till  $\frac{1}{4}$  varv.

**Viktigt:** Ett löst tändstift kan bli väldigt varmt och skada motorn. Om du drar åt tändstiftet för mycket kan du skada gängorna i cylinderhuvudet.

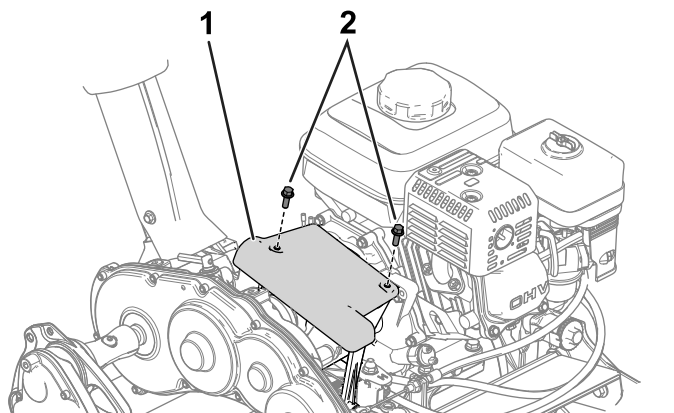
7. Anslut tändkabeln till tändstiftet.

# Underhålla styrsystemet

## Justera drivkabeln

Justera drivkabeln så att det uppstår ett mellanrum på 1,1 mm mellan friktionsskivan och tryckplattan.

1. Du kommer åt friktionsskivan och tryckplattan genom att avlägsna kopplingskåpan (Figur 33).

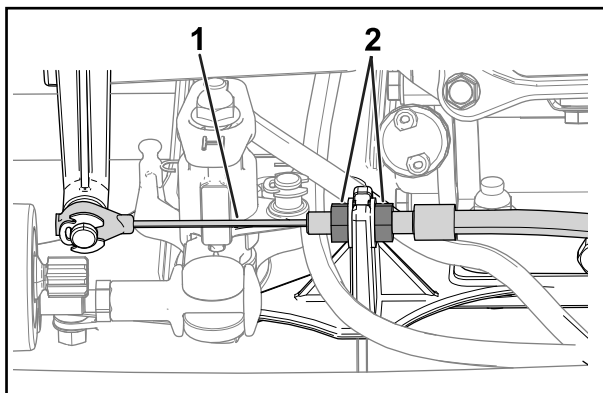


Figur 33

g274480

1. Kopplingskåpa
2. Skruv

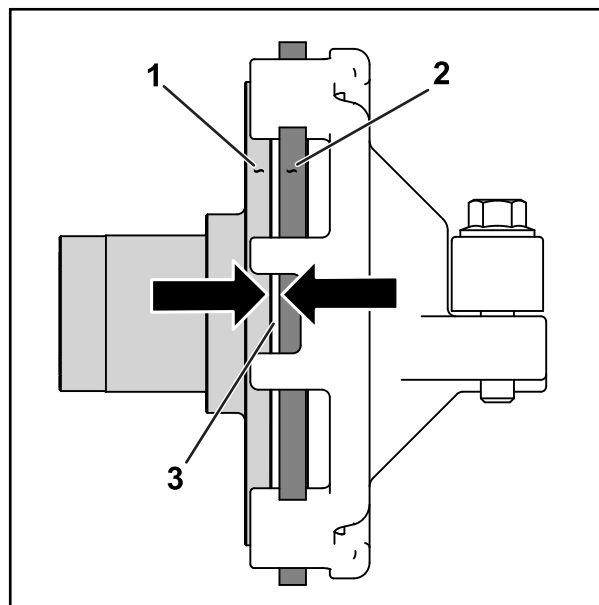
2. Lossa kontramuttrarna och justera drivkabeln (Figur 34) så att avståndet mellan friktionsskivan och tryckplattan är 1,1 mm (Figur 35).



Figur 34

g274532

1. Drivkabel
2. Kontramutter



Figur 35

g373491

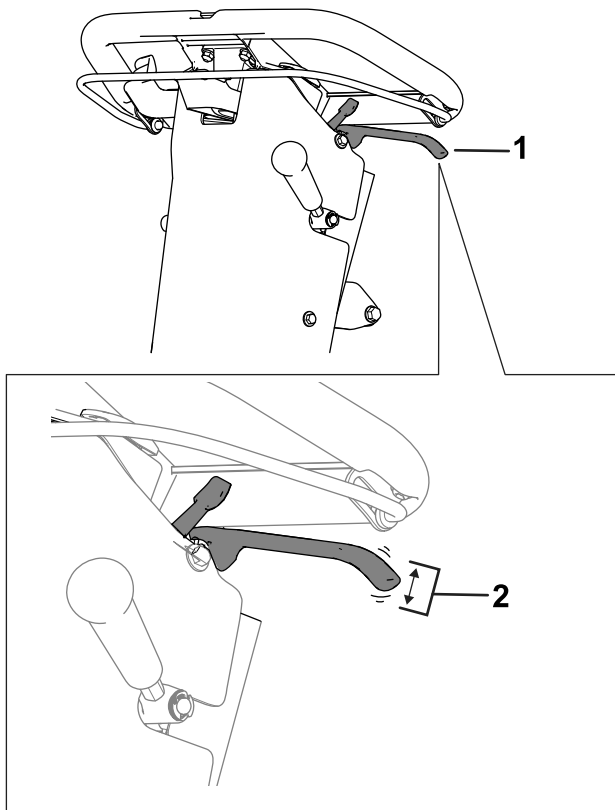
1. Tryckplatta
2. Friktionsskiva
3. Mellanrum – 1,1 mm

## Justera drifts-/parkeringsbromsen

Justera drifts-/parkeringsbromsen om den slirar under drift.

1. Koppla ur parkeringsbromsen.
2. Mät det fria spelrummet i änden av parkeringsbromshandtaget (Figur 36).

Handtagets fria spelrum bör vara mellan 12,7 och 25,4 mm. Om det fria spelet inte ligger inom detta värde fortsätter du till steg 3 för att justera bromskabeln.



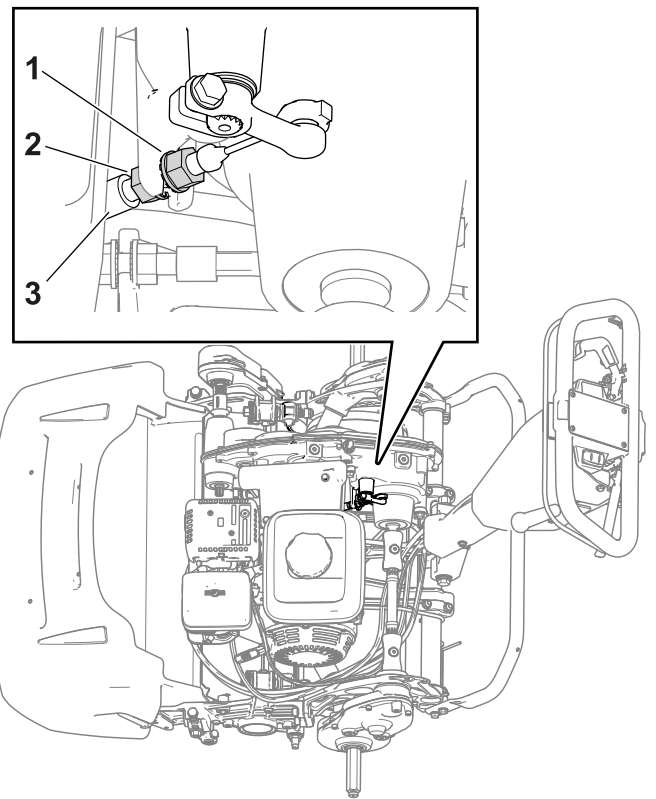
**Figur 36**

g373542

1. Parkeringsbromshandtag
2. Lämpligt fritt spelrum på 12,7–25,4 mm.

3. Utför följande steg för att justera bromskabelns spänning:

- Öka kabelns spänning genom att lossa kabelns främre kontramutter och dra åt den bakre kontramuttern (Figur 37). Upprepa steg 2 och justera spänningen vid behov.
- Minska kabelns spänning genom att lossa kabelns bakre kontramutter och dra åt den främre kontramuttern (Figur 37). Upprepa steg 2 och justera spänningen vid behov.



**Figur 37**

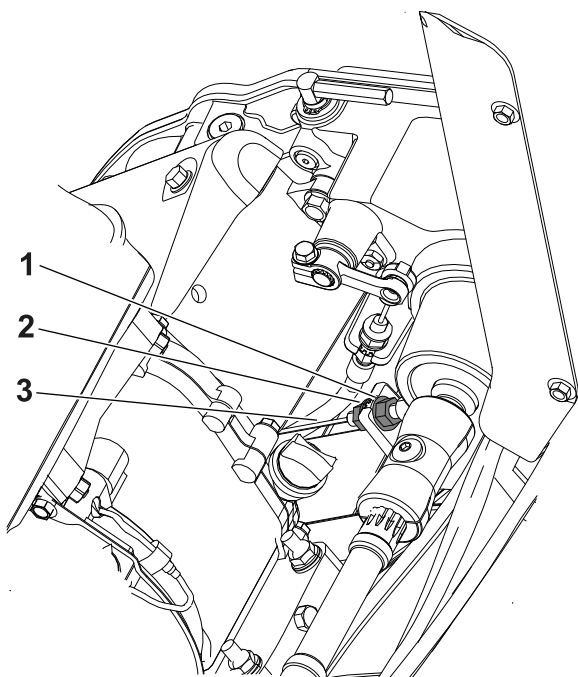
g345043

1. Kabelns främre kontramutter
2. Bakre kontramutter
3. Bromskabel

## Justera cylinderreglagekabeln

Följ dessa steg för att späna cylinderreglagekabeln:

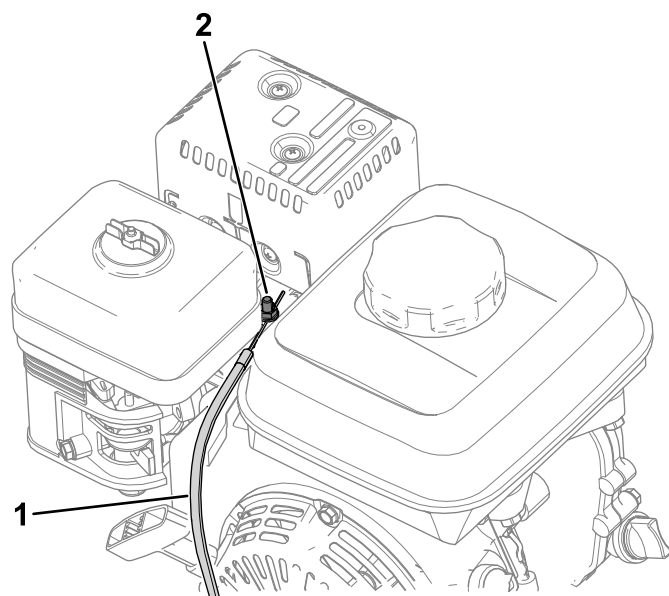
1. Flytta cylinderhastighetsreglaget till läget för hög cylinderhastighet. Se [Justera cylinderhastigheten \(sida 16\)](#).
2. Lossa på den bakre kontramuttern och dra åt den främre kontramuttern (Figur 38).



Figur 38

- |                        |                         |
|------------------------|-------------------------|
| 1. Bakre kontramutter  | 3. Cylinderreglagekabel |
| 2. Främre kontramutter |                         |

g311125



Figur 39

- |             |                                 |
|-------------|---------------------------------|
| 1. Gasvajer | 2. Skruv för kabledningsklämman |
|-------------|---------------------------------|

g315295

5. Flytta kabledningen tills 1 900 varv/min visas på varvräknaren.
6. Dra åt skruven på kabledningsklämman.

## Justera gasvajern

Justera kabledningen och gasreglagestoppet för att justera motorvarvtalet vid låg och hög tomgång. Se [Justera motorvarvtalet vid låg tomgång \(sida 29\)](#) och [Justera motorvarvtalet vid hög tomgång \(sida 29\)](#).

## Justera motorvarvtalet vid låg tomgång

**Obs:** Använd en varvräknare för att observera motorvarvtalet.

1. Parkera maskinen på ett plant underlag och koppla in parkeringsbromsen.

**Obs:** Säkerställ att motorn har en normal drifttemperatur innan du justerar gasvajern.

2. Starta motorn och använd gasreglaget för att minska motorns varvtal till låg tomgång.
3. Observera motorvarvtalet vid låg tomgång på varvräknaren.

Det idealiska intervallet för låg tomgång är **1 800–2 000 varv/min**.

4. Lossa skruven på kabledningsklämman ([Figur 39](#)).

## Justera motorvarvtalet vid hög tomgång

**Obs:** Använd en varvräknare för att observera motorvarvtalet.

1. Parkera maskinen på ett plant underlag och koppla in parkeringsbromsen.

**Obs:** Säkerställ att motorn har en normal drifttemperatur innan du justerar gasvajern.

2. Starta motorn och använd gasreglaget för att öka motorns varvtal till hög tomgång.
3. Observera motorvarvtalet vid hög tomgång på varvräknaren.

Det perfekta intervallet för hög tomgång (för användning i länder där CE-märkning inte krävs) är **3 350–3 550 varv/min**. Om varvräknaren visar en hastighet under 3 350 eller över 3 550 varv/min ska du utföra steg 4 till 7 tills en hastighet på 3 350–3 550 varv/min har uppnåtts.

Om du använder maskinen i ett land som uppfyller CE-standarder ska du justera motorvarvtalet vid hög tomgång efter följande specifikationer:

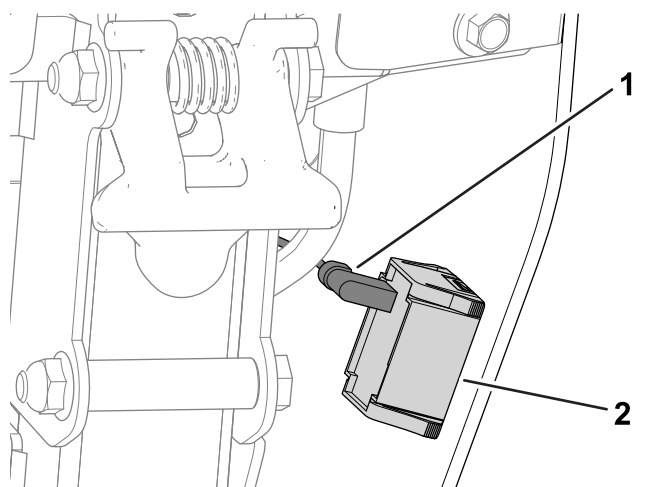
- 1018-maskiner: **3 000 varv/min**
- 1021- och 1026-maskiner: **3 150 varv/min**

4. Stäng av motorn.

5. Utför följande steg för att ta bort kontrollådans kåpa för följande maskiner:

- 1018-maskiner: serienummer 405619513 och lägre
- 1021-maskiner: serienummer 405674843 och lägre
- 1026-maskiner: serienummer 405583584 och lägre

A. Koppla bort kablagekontakten från timmätaren (Figur 40).

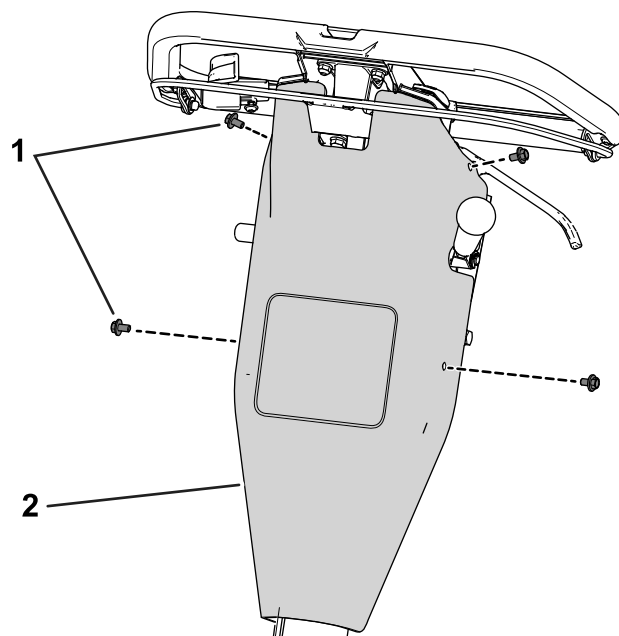


Figur 40

g280735

1. Ledningsnätets kontaktdon      2. Timmätare

B. Ta bort kontrollådans kåpa genom att ta bort skruvarna som fäster kontrollådans kåpa på bakpanelen (Figur 41).



Figur 41

g280734

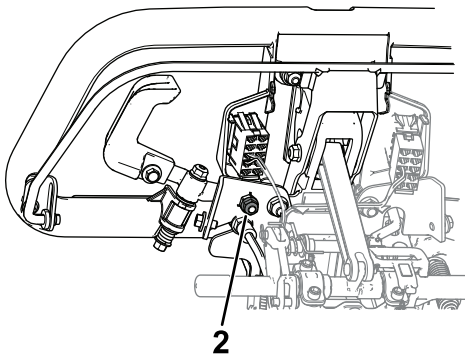
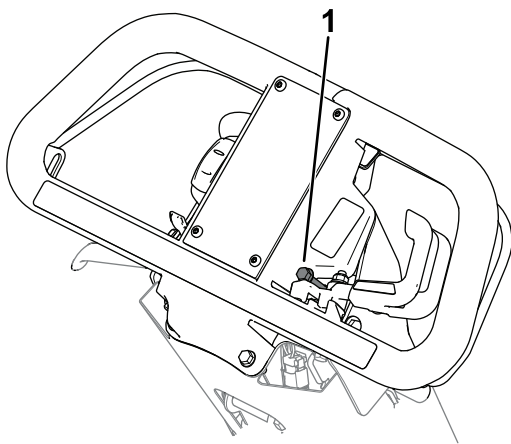
1. Skruv      2. Kontrollenhetens kåpa

6. Justera gasreglagestoppet efter mätvärdet för hög tomgång på varvräknaren.

- För att **höja** tröskeln för hög tomgång flyttar du gasreglagestoppet **uppåt**.
- För att **sänka** tröskeln för hög tomgång flyttar du gasreglagestoppet **nedåt**.

**Obs:** Om du vill justera gasreglagestoppet kan du använda en spärr för att justera stoppet.

Om du har en äldre maskin (serienumren specificeras i steg 5) använder du en skiftnyckel för att hålla flänsmuttern under konsolen. Nyare maskiner har en gjuten mutter, vilket är varför det inte är nödvändigt att använda en skiftnyckel.



Figur 42

g315331

1. Gasreglagestopp
2. Mutter (endast maskiner med en fläsmutter)

7. Starta motorn och observera det nya mätvärdet för hög tomgång.

Om varvräknaren visar en lämplig hastighet enligt beskrivningen i steg 3 är justeringen slutförd.

8. Utför följande steg om du tog bort kontrollådans kåpa:

- A. Använd skruvarna du tog bort tidigare för att fästa kontrollådans kåpa på den bakre panelen.
- B. Anslut kablagekontakten till timmätaren.

## Underhålla klippenheten

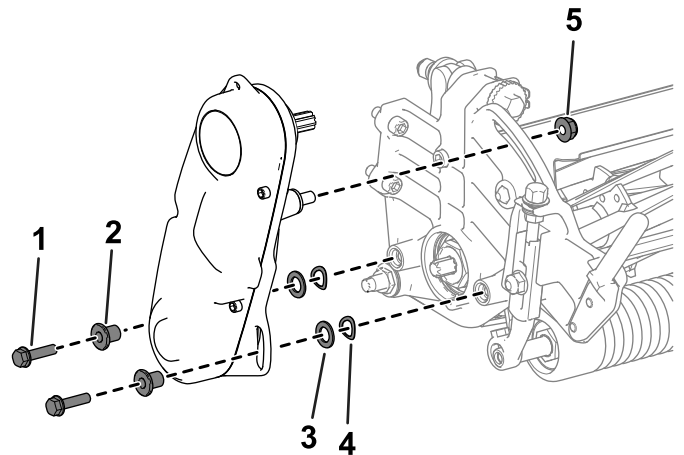
### Knivsäkerhet

- Var försiktig när du undersöker cylinderklippenheten. Använd skyddshandskar och var försiktig när du underhåller cylindern.
- En sliten eller skadad kniv eller understål kan gå sönder, och den trasiga delen kan slungas ut mot dig eller någon kringstående, vilket kan leda till allvarliga personskador eller innebära livsfara.
- Kontrollera regelbundet att knivarna och understålen inte är utslitna eller skadade.
- Var försiktig när du kontrollerar knivarna. Använd skyddshandskar och var försiktig när du underhåller cylindrarna. Knivarna och understålen får endast bytas ut eller slipas – de ska aldrig rätas ut eller svetsas.

## Montera klippenheten

### Montera klippenheten (modell 04820)

1. Flytta stödet till läget för KLIPPHETSSERVICE. Se [Stöd \(sida 12\)](#).
2. Ta bort fästelementen som säkrar cylinderdrivsatsen på sidoplattan ([Figur 43](#)).



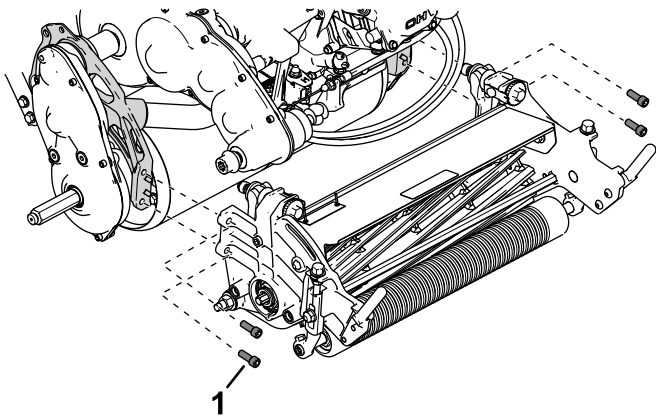
Figur 43

g333187

1. Insexskruv
2. Distansbricka
3. Bricka
4. Fjäderbricka
5. Mutter

3. Avlägsna cylinderdrivsatsen, planbrickorna, fjäderbrickorna och distansbrickorna från sidoplåten ([Figur 43](#)).
4. Rikta in klippenheten efter ramen.

5. Använd 4 insexskruvar för att fästa klippenheten på ramen (Figur 44).



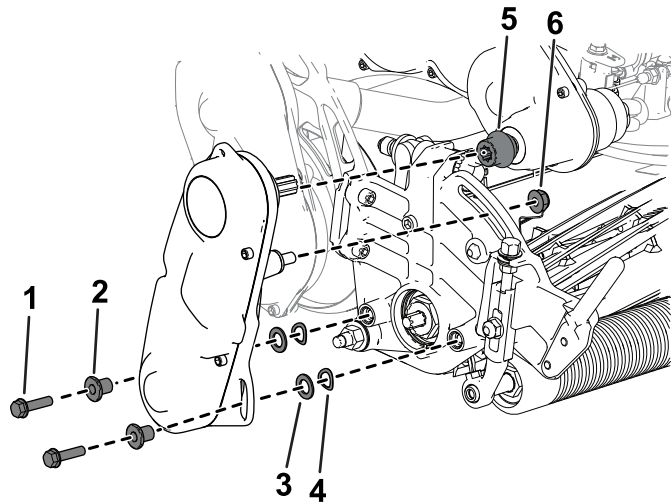
Figur 44

g333153

1. Insexskruv

6. Använd de skruvar, brickor och distansbrickor som togs bort tidigare för att fästa cylinderdrivsatsen på klippenhetens sidoplåt (Figur 45).

Kontrollera att cylinderdrivsatsens drivaxel är monterad på transmissionsaxeln (Figur 45).



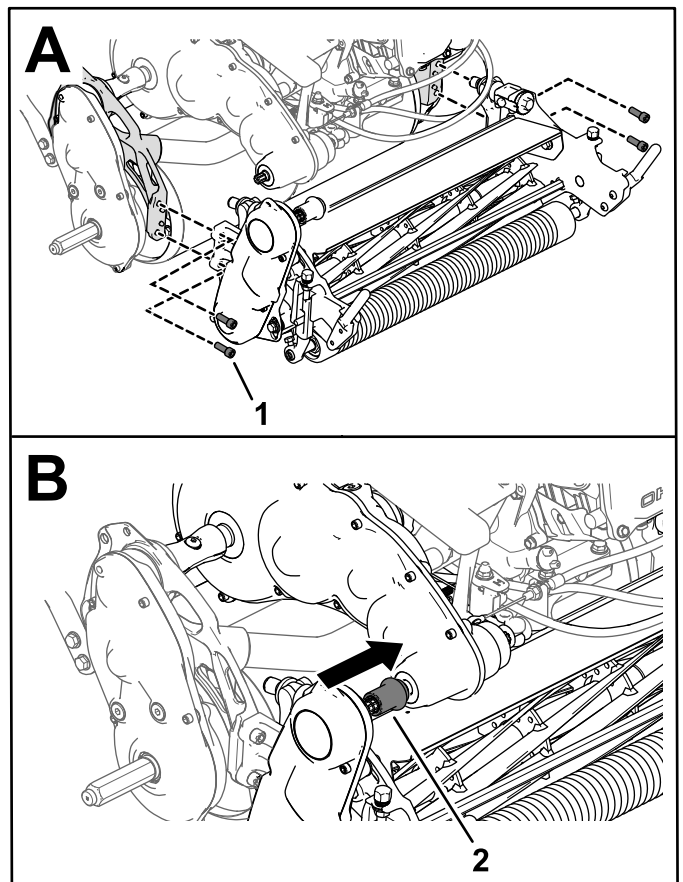
Figur 45

g333165

- |                  |                 |
|------------------|-----------------|
| 1. Insexskruv    | 4. Fjäderbricka |
| 2. Distansbricka | 5. Koppling     |
| 3. Bricka        | 6. Mutter       |

## Installera klippenheten (modell 04830 och 04840)

1. Flytta stödet till läget för KLIPPENHETSSERVICE. Se [Stöd \(sida 12\)](#).
2. Rikta in klippenheten efter ramen.
3. Använd 4 insexskruvar för att fästa klippenheten på ramen (Figur 46).



Figur 46

g333188

1. Insexskruv
2. Klippenhetens drivkoppling

4. Skjut på klippenhetens drivkoppling på transmissionens drivaxel (Figur 46).

Kopplingen ska glida över på transmissionens drivaxel utan motstånd. Om det finns ett motstånd ser du till att cylinderdrivningsaxeln och transmissionens drivaxel är inriktade. Se [Justera cylinderdrivningsaxelns läge \(sida 32\)](#)

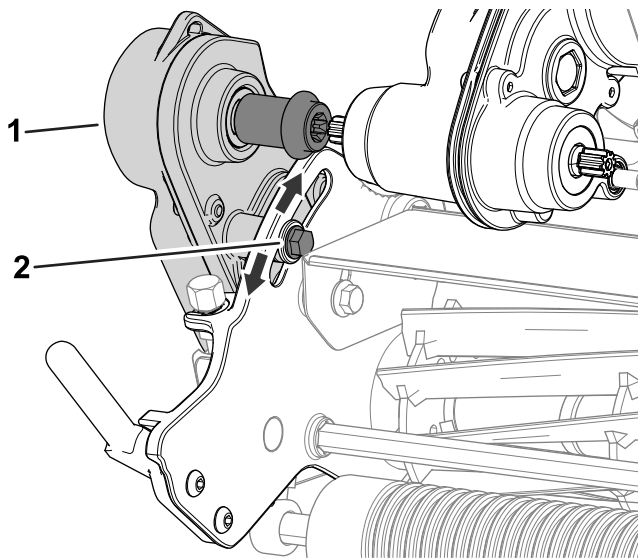
5. Montera gräskorgen.

## Justera cylinderdrivningsaxelns läge

Du kan justera cylinderdrivningsaxelns läge genom att justera cylinderdrivsatsens läge:

1. Lossa skruven enligt [Figur 47](#).





**Figur 47**

g304660

1. Cylinderdrivsats
2. Skruv

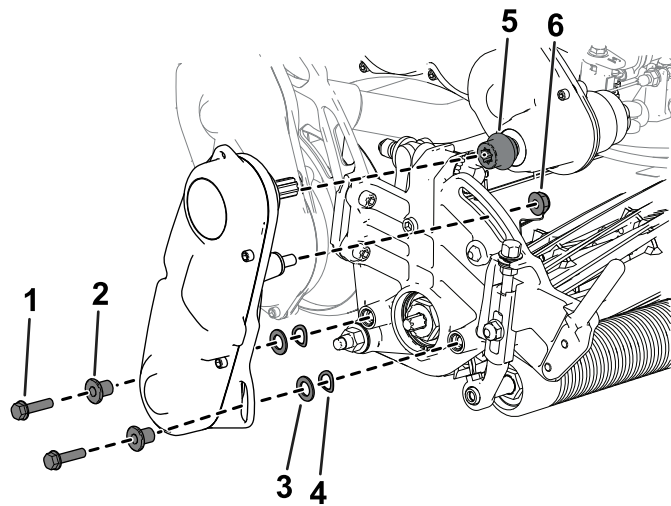
2. Vrid drivcylinderns så att cylinderdrivaxeln är korrekt inriktad med transmissionens drivaxel.
3. Dra åt skruven som du lossade tidigare.

Om motståndet fortsätter justerar du motorns och transmissionens inriktning. Se *servicehandboken*.

## Avlägsna klippenheten

### Avlägsna klippenheten (modell 04820)

1. Flytta stödet till läget för KLIPPENHETSSERVICE. Se [Stöd \(sida 12\)](#).
2. Avlägsna gräskorgen (i förekommande fall).
3. Avlägsna cylinderdrivsatsen från klippenheten ([Figur 48](#)) och behåll fästelementen.

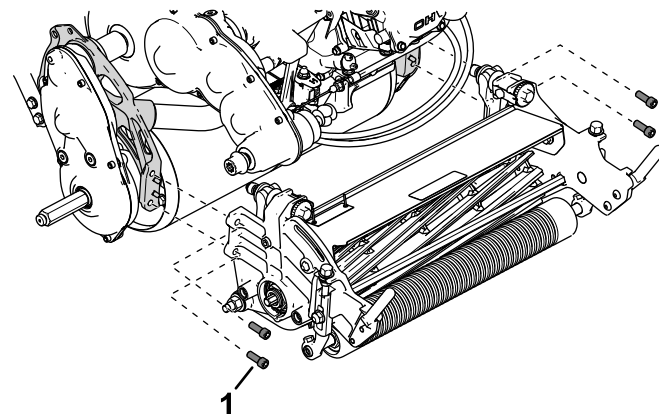


**Figur 48**

g333165

- |                  |                 |
|------------------|-----------------|
| 1. Insexskruv    | 4. Fjäderbricka |
| 2. Distansbricka | 5. Koppling     |
| 3. Bricka        | 6. Mutter       |

4. Avlägsna insexskruvarna som fäster klippenheten på ramen ([Figur 49](#)).



**Figur 49**

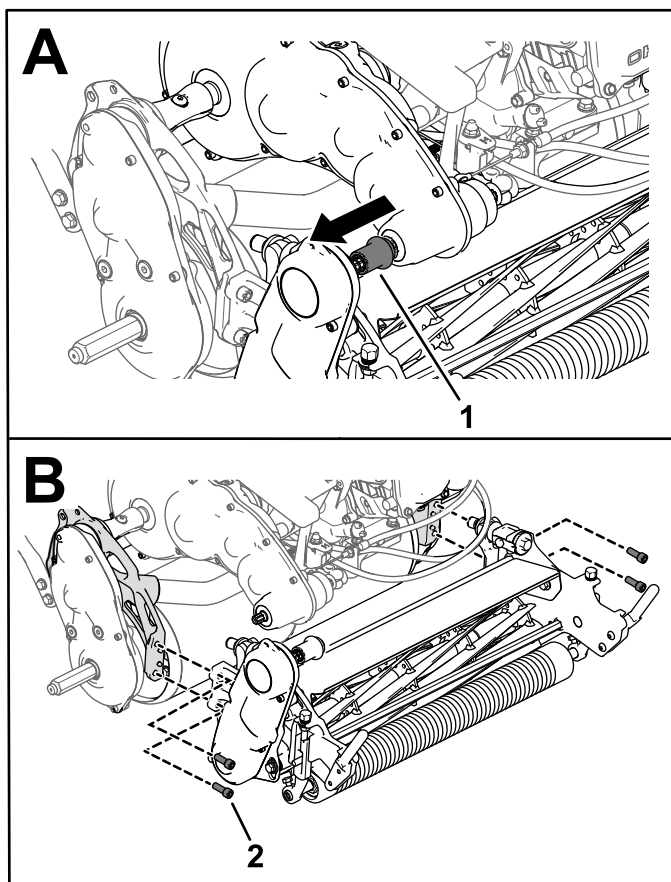
g333153

1. Insexskruv

5. Avlägsna klippenheten från ramen.

### Avlägsna klippenheten (modell 04830 och 04840)

1. Flytta stödet till läget för KLIPPENHETSSERVICE. Se [Stöd \(sida 12\)](#).
2. Avlägsna gräskorgen (i förekommande fall).
3. Släpp upp klippenhetens drivkoppling från transmissionens drivaxel ([Figur 50](#)).



Figur 50

g333189

1. Klippenhetens drivkoppling  
2. Insexskruv

4. Avlägsna insexskruvarna som fäster klippenheten på ramen (Figur 50).  
5. Avlägsna klippenheten från ramen.

## Slipa klippenheten

Se följande tabell för lämpliga slipningssatser för din drivenhet:

Satsnamn/modell	Kompatibla drivenheter
Åtkomstsats för slipning (modell 139-4342)	Modell 04820, 04830 och 04840
Slipningssats (modell 04800)	Modell 04830 och 04840

Se bruksanvisningarna i den specifika satsens *Monteringsanvisningar*. Kontakta en auktoriserad Toro-återförsäljare för att införskaffa en av dessa satser.

# Förvaring

## Säker förvaring

- Stäng av motorn, ta ut nyckeln (i förekommande fall) och vänta tills alla rörliga delar har stannat innan du kliver ur förarsätet. Låt maskinen svalna innan du justerar, servar, rengör eller förvarar den.
- Förvara inte maskinen eller bränslebehållaren i närheten av en öppen låga, gnista eller tändlåga, t.ex. nära en varmvattenberedare eller någon annan utrustning.

## Ställa maskinen i förvar

- Avlägsna gräs, smuts och smörja från maskinens utvändiga delar, särskilt motorn. Rensa bort smuts och skräp från utsidan av motorns kylflänsar och fläkthuset.

**Viktigt:** Tvätta maskinen med ett mildt rengöringsmedel och vatten. Högttryckstvätta inte maskinen. Undvik att använda alltför mycket vatten, särskilt nära växelspaksplattan och motorn.

- Tillsätt en bränslestabiliserare/konditionerare till bränslet i tanken när gräsklipparen ska förvaras under en längre tid (mer än 30 dagar).
  - Kör motorn för att fördela stabiliserat bränslet i bränslesystemet (5 minuter).
  - Du kan antingen stänga av motorn, låta den svalna och tappa ur bränslet, eller också köra motorn tills den stannar.
  - Starta motorn och kör den tills den stängs av. Starta motorn igen, med choken stängd, tills den inte längre startas.
  - Lossa tändkabeln från tändstiftet.
  - Kassera bränslet på lämpligt sätt. Lämna in det enligt lokala föreskrifter.

**Obs:** Förvara inte bränsle som innehåller stabiliserare/konditionerare längre än den tid som rekommenderas av bränslestabiliserarens tillverkare.

- Kontrollera och dra åt alla bultar, muttrar och skruvar. Reparera eller byt ut utslitna och skadade delar.
- Måla i lackskador och bara metallytor. Färg finns att köpa hos auktoriserade Toro-återförsäljare.
- Förvara maskinen i ett rent och torrt garage eller lagerutrymme. Täck över maskinen för att skydda den och hålla den ren.

# Anteckningar:

# Anteckningar:

# Anteckningar:

## Integritetsmeddelande för EES/STORBRITANNIEN

### Toros bruk av dina personuppgifter

The Toro Company ("Toro") respekterar din integritet. I samband med dina köp av våra produkter kan vi samla in vissa personuppgifter om dig, antingen direkt från dig eller via din lokala Toro-återförsäljare. Toro använder dessa uppgifter till att utföra sina avtalsenliga skyldigheter (t.ex. registrera din garanti, behandla dina garantianspråk eller kontakta dig i händelse av att en produkt måste återkallas) och för att tillfredsställa legitima affärsändamål (t.ex. mäta kundnöjdhet, förbättra våra produkter eller tillhandahålla produktinformation som kan vara av intresse för dig). Toro kan vidarebefordra uppgifterna till sina dotterbolag, återförsäljare eller andra affärspartner i samband med någon av dessa aktiviteter. Vi kan även vidarebefordra personuppgifter i de fall som lagen kräver det eller i samband med försäljning, köp eller fusion av ett företag. Vi säljer inte dina personuppgifter i marknadsföringssyfte till något annat företag.

### Kvarhållande av personuppgifter

Toro kvarhåller dina personuppgifter så länge de är relevanta för ovan nämnda syften och i enlighet med gällande lagstiftning. Kontakta [legal@toro.com](mailto:legal@toro.com) för ytterligare information om tillämpliga perioder för kvarhållande.

### Toros säkerhetsengagemang

Dina personuppgifter kan komma att behandlas i USA eller i något annat land som kan ha mindre strikta dataskyddslagar än landet där du är bofast. I de fall som vi överför uppgifter från landet där du är bosatt vidtar vi lagstadgade åtgärder för att tillförsäkra att dina uppgifter skyddas och behandlas konfidentiellt.

### Åtkomst och korrigering

Du kan äga rätt att korrigera eller granska dina personuppgifter samt neka eller begränsa behandlingen av dina data. Om du önskar göra det ska du kontakta oss via e-post på [legal@toro.com](mailto:legal@toro.com). Om du har frågor rörande det sätt på vilket Toro har hanterat dina uppgifter, uppmanar vi dig att diskutera det direkt med oss. Observera att personer som är bosatta i europeiska har rätt att lämna in klagomål till avsedd myndighet för dataskydd.



## Toros garanti

Två års eller 1 500 körtimmars begränsad garanti

### Fel och produkter som omfattas

The Toro Company garanterar att din Toro-produkt ("produkten") är utan material- och tillverkningsfel i två år eller 1 500 arbetstimmar\*, beroende på vilket som inträffar först. Den här garantin gäller för alla produkter förutom luftare (och för dem finns det separata garantiförklaringar). Om ett fel som omfattas av garantin föreligger, kommer vi att reparera produkten utan kostnad för dig. Detta omfattar feldiagnos, arbete, reservdelar och transport. Den här garantin börjar gälla det datum då produkten levereras till den ursprungliga köparen i återförsäljarledet.

\* Produkt som är utrustad med en timmätare.

### Anvisningar för garantiservice

Du är ansvarig för att meddela produkt-distributören eller den auktoriserade återförsäljaren som du köpte produkten av så snart du tror att något fel som omfattas av garantin föreligger. Om du behöver hjälp med att hitta en produkt-distributör eller en auktoriserad återförsäljare, eller om du har några frågor som rör dina rättigheter och skyldigheter beträffande garantin, kan du kontakta oss på:

Toro Commercial Products Service Department  
8111 Lyndale Avenue South  
Bloomington, MN 55420-1196

+1-952-888-8801 eller +1-800-952-2740  
E-post: commercial.warranty@toro.com

### Ägarens ansvar

Som ägare till produkten är du ansvarig för att utföra det underhåll och de justeringar som krävs, i enlighet med anvisningarna i *bruksanvisningen*. Reparationer för produktproblem som uppstått till följd av underlåtenhet att utföra nödvändigt underhåll och nödvändiga justeringar omfattas inte av denna garanti.

### Produkter och fel som inte omfattas

Alla produkt- eller funktionsfel som inträffar inom garantiperioden beror inte på material- eller tillverkningsfel. Den här garantin omfattar inte följande:

- Produktfel som orsakas av att andra reservdelar än Toro-originaldelar används eller av att extra, modifierade tillbehör och produkter som inte har tillverkats av Toro monterats och används.
- Produktfel som orsakas av underlåtenhet att utföra det underhåll och/eller de justeringar som rekommenderas.
- Produktfel som orsakas av felaktig, slarvig eller vårdslös användning av produkten.
- Delar som har förbrukats genom användning och som inte är defekta. Exempel på delar som förbrukas eller slits ut vid normal användning av produkten omfattar, men är inte begränsat till, bromsklossar, bromsbelägg, lamellbelägg, knivar, cylindrar, valsar och lager (tätade eller smörjbara), understål, tändstift, svänghjul och svänghjuls-lager, däck, filter, remmar samt vissa sprutkomponenter som membran, munstycken, flödesmätare och backventiler.
- Fel som orsakats av yttre påverkan, inklusive men inte begränsat till, väder, förvaringsomständigheter, föroreningar, bruk av ej godkända bränslen, kylvätskor, smörjmedel, tillsatser, gödningsmedel, vatten eller kemikalier.
- Fel eller problem med prestandan på grund av att bränslen (t.ex. bensin, diesel eller biodiesel) som inte uppfyller respektive industristandarder har använts.
- Normalt förekommande buller, vibrationer, slitage och försämringar. Normalt "slitage" omfattar, men är inte begränsat till, skador på säten till följd av slitage eller nötning, slitage på målade ytor samt repor på dekaler och fönster.

### Andra länder än USA och Kanada

Kunder som har köpt Toro-produkter som exporterats från andra länder än USA eller Kanada ska kontakta sin Toro-distributör (återförsäljare) för att få garantipolicyn för sitt eget land eller sin provins eller stat. Om du av någon anledning är missnöjd med din distributörs service eller har svårt att få garantiupplysningar kontaktar du ett auktoriserat Toro-servicecenter.

### Reservdelar

Reservdelar som planeras att bytas ut i samband med nödvändigt underhåll omfattas endast av garantin under perioden fram till den planerade tidpunkten för utbytet av delen. Delar som byts ut i enlighet med den här garantin omfattas av garantin under hela den återstående produktgarantin och tillfaller Toro. Toro fattar det slutliga beslutet om huruvida en befintlig del eller enhet ska repareras eller bytas ut. Toro har rätt att använda omarbetade reservdelar vid garantireparationer.

### Garanti för djupurladdnings- och litiumjonbatterier

Djupurladdnings- och litiumjonbatterier har en total livslängd på ett visst antal kilowattimmar. Den totala livslängden kan förlängas eller förkortas genom olika drift-, laddnings- och underhållstekniker. I och med att batterierna i produkten används, förkortas användningstiden mellan laddningsintervallen gradvis till dess att batterierna är helt förbrukade. Det är ägaren till produkten som ansvarar för att ersätta batterier som förbrukas genom normal användning. Obs! (Endast litiumjonbatteri): Se batterigarantin för ytterligare information.

### Livstidsvevaxelgaranti (endast ProStripe 02657-modeller)

ProStripe, som i standardutförande är försedd med en originalfriktionskiva från Toro och en vevaxelsäker knivbromsokoppling (integrerad knivbromsokoppling (Blade Brake Clutch, BBC) + friktionskivenhet) och som används av den ursprungliga köparen enligt de rekommenderade drifts- och underhållsförfarandena omfattas av en livstidsgaranti mot böjning av motorns vevaxel. Maskiner med friktionsbrickor, knivbromsokopplingsenheter och andra sådana enheter täcks inte av livstidsvevaxelgarantin.

### Ägaren bekostar underhållet

Den vanliga service som krävs för Toro-produkter omfattar bland annat att finjustera motorn, smörja, rengöra och polera maskinen, byta filter och kylvätska samt att utföra det underhåll som rekommenderas. Sådan service får ägaren själv bekosta.

### Allmänna villkor

Reparation av en auktoriserad Toro-distributör eller Toro-återförsäljare är den enda kompensation som du har rätt till under denna garanti.

**The Toro Company ansvarar inte för indirekta eller oförutsedda skador eller följdskador i samband med användningen av de Toro-produkter som omfattas av denna garanti. Detta inkluderar alla kostnader eller utgifter för att tillhandahålla ersättningsutrustning eller service under rimliga perioder med funktionsfel eller avsaknad av möjlighet att använda produkten medan reparationer som omfattas av garantin utförs. Med undantag för den emissionsgaranti som nämns nedan, och endast om denna är tillämplig, finns ingen annan uttrycklig garanti. Alla indirekta garantier i fråga om säljbarhet och användningslämplighet är begränsade till denna uttryckliga garantis varaktighet.**

I vissa stater är det inte tillåtet att undanta oförutsedda skador eller följdskador, eller tidsbegränsa en indirekt garantis varaktighet, och i dessa fall är det möjligt att ovanstående undantag och begränsningar inte gäller. Denna garanti ger dig specifika juridiska rättigheter, och du kan även ha andra rättigheter som varierar från stat till stat.

### Anmärkning om emissionsgarantin

Emissionskontrollsystemet på produkten kan omfattas av en separat garanti som uppfyller de krav som fastställdes av den amerikanska miljömyndigheten (Environmental Protection Agency, EPA) och/eller Kaliforniens luftskyddsmyndighet (California Air Resources Board, CARB). Tidsbegränsningarna som anges ovan är inte tillämpliga i fråga om garantin för emissionskontrollsystem. Se garantiförklaringen om emissionskontroll som medföljer produkten eller finns i motortillverkarens dokumentation.

# Delstaten Kaliforniens Proposition 65-varningsinformation

## Vad är det här för varning?

Du kanske ser en produkt till salu som har en varningsetikett enligt följande:



**WARNING: Cancer och fortplantningsskador – [www.p65Warnings.ca.gov](http://www.p65Warnings.ca.gov).**

## Vad är Prop 65?

Prop 65 omfattar alla företag som är verksamma i Kalifornien, som säljer produkter i Kalifornien eller som tillverkar produkter som kanske kommer att säljas i eller föras in i Kalifornien. Prop 65 kräver att Kaliforniens guvernör ska publicera och uppdatera en lista med kemikalier som är kända för att orsaka cancer, fosterskador och/eller andra fortplantningsskador. Listan, som uppdateras årligen, inkluderar hundratals kemikalier som återfinns i många vardagliga bruksföremål. Syftet med Prop 65 är att informera allmänheten om exponering av dessa kemikalier.

Prop 65 förbjuder inte försäljning av produkter som innehåller dessa kemikalier men kräver varningar på alla produkter och förpackningar samt all dokumentation över dessa produkter. Dessutom betyder en Prop 65-varning inte att en produkt strider mot några produktsäkerhetsstandarder eller -krav. Kaliforniens myndigheter har klargjort att en Prop 65-varning "inte är detsamma som ett myndighetsbeslut om att en produkt är säker eller osäker". Många av dessa kemikalier har använts i vardagliga produkter i årtal utan dokumenterad fara. För mer information, vänd dig till <https://oag.ca.gov/prop65/faqs-view-all>.

En Prop 65-varning betyder att ett företag antingen har (1) utvärderat exponeringsrisken och kommit fram till att den överskrider nivån för "försumbar nivå", eller (2) har valt att ge en varning baserat på vetenskapen om förekomst av listade kemikalier utan att försöka utvärdera exponeringsrisken.

## Gäller denna lag överallt?

Prop 65-varningar krävs endast enligt kalifornisk lag. Dessa varningar kan ses i ett stort antal olika sammanhang i Kalifornien, inklusive men inte begränsat till restauranger, mataffärer, hotell, skolor och sjukhus, och på ett stort antal olika produkter. Dessutom erbjuder vissa online- och postorderföretag Prop 65-varningar på sina hemsidor eller i sina kataloger.

## Hur skiljer sig de kaliforniska varningarna från nationella gränser?

Prop 65-standarder är ofta strängare än nationella och internationella standarder. Det finns diverse substanser som kräver en Prop 65-varning vid nivåer som är mycket lägre än de nationella åtgärdsgränserna. Till exempel är Prop 65-standarderna för varningar för bly 0,5 µg/dag, vilket är betydligt lägre än den federala och internationella standarden.

## Varför finns inte varningen på alla liknande produkter?

- Produkter som säljs i Kalifornien kräver Prop 65-märkning medan liknande produkter som säljs någon annanstans inte gör det.
- Om ett företag har varit inblandat i en rättsprocess om Prop 65 och når en förlikning, kan förlikningen kräva att Prop 65-varningar anges för dess produkter, medan andra företag som tillverkar liknande produkter kanske inte har några sådana krav.
- Tillämpningen av Prop 65 är inkonsekvent.
- Företag kan välja att inte erbjuda varningar om de har kommit fram till att de enligt Prop 65 inte behöver göra det. Även om en produkt saknar varningar behöver inte det betyda att produkten är fri från liknande nivåer av de listade kemikalierna.

## Varför inkluderar Toro denna varning?

Toro har valt att förse konsumenter med så mycket information som möjligt så att de kan fatta väl grundade beslut om de produkter de köper och använder. Eftersom exponeringskrav inte angetts för alla listade kemikalier tillhandahåller Toro i vissa fall varningar baserat på vetenskapen om förekomst av en eller flera angivna kemikalier utan att försöka utvärdera exponeringsnivån. Trots att exponeringsrisken från Toros produkter kan anses vara försumbar, eller med god marginal inom gränserna för "försumbar risk", har Toro valt att tillhandahålla Prop 65-varningarna. Om vi inte tillhandahåller dessa varningar kan Toro åtalas av den kaliforniska staten, eller av privatpersoner som vill verkställa Prop 65, vilket kan leda till allvarliga påföljder.