



CCR™ 2450 GTS®

Snöslunga

Modellnr 38535 – Serienr 230000001 och uppåt

Form No. 3327-929

Installationsanvisningar

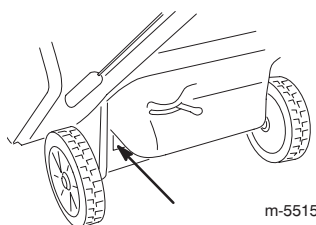
Introduktion

Läs bruksanvisningen noga så att du lär dig att använda och underhålla produkten på rätt sätt samt att undvika person- och produktskador. Du är ansvarig för att produkten används på rätt och säkert sätt.

Kontakta en auktoriserad återförsäljare eller Toros kundservice och ha produktens modell- och serienummer till hands om du har behov av service, Toro originaldelar eller ytterligare information. Bilden nedan visar var du finner produktens modell- och serienummer. Skriv in produktens nummer nedan:

Modellnr:

Serienr.



Denna bruksanvisning identifierar potentiella risker och har speciella säkerhetsmeddelanden som markeras med följande ord:

- **Fara** anger stor fara som leder till allvarlig personskada eller döden om föreskrifterna inte följs.
- **Varning** anger fara som **kan** leda till allvarlig personskada eller döden om föreskrifterna inte följs.
- **Försiktighet** anger fara som kan leda till mindre eller medelsvår personskada om föreskrifterna inte följs.

Två andra ord används också för att markera information. **VIKTIGT** ger läsaren speciell mekanisk information och **Obs:** betonar allmän information som bör ges särskild uppmärksamhet.

Säkerhet

Läs och förstå innehållet i denna bruksanvisning innan du startar och kör maskinen.

⚠ Detta är varningssymbolen. Den används för att göra dig uppmärksam på möjliga risker för personskador. Följ samtliga säkerhetsmeddelanden som följer denna symbol för att undvika möjliga skador eller dödsfall.

Felaktigt bruk eller underhåll av denna snöslunga kan leda till personskador eller dödsfall. Följ nedanstående säkerhetsföreskrifter för att minska denna risk.

Nedanstående föreskrifter har anpassats från ANSI/OPEI standard B71.3–1995 och ISO standard 8437:1989.

Utbildning

- Läs bruksanvisningen noga. Bekanta dig ordentligt med reglagen och hur utrustningen ska användas. Lär dig hur man stannar maskinen och hur reglagen snabbt kopplas ur.
- Låt aldrig barn använda snöslungan. Låt aldrig vuxna använda snöslungan utan ordentlig undervisning.
- Håll arbetsområdet fritt från människor (speciellt småbarn) och sällskapsdjur.
- Var försiktig så att du inte halkar eller ramlar.

Förberedelser

- Inspektera området där snöslungan ska användas ordentligt. Ta bort dörrmattor, kälkar, brädor, sladdar och andra föremål.
- Släpp styrstången för att koppla ur rotorbladen innan du startar motorn.
- Använd inte snöslungan utan att ha ordentliga vinterkläder. Bär skor som ger bra fotfäste på hala underlag.
- Var försiktig med bränslet, det är mycket brandfarligt.
 - Använd en godkänd bränsledunk.
 - Fyll aldrig på bensin medan motorn är igång eller är varm.
 - Fyll på bränsle utomhus och var extremt försiktig. Fyll aldrig på tanken inomhus.
 - Skruva på tanklocket ordentligt och torka upp allt utspillt bränsle.
- Använd endast nätsladden som följde med snöslungan och sätt den i ett uttag som lämpar sig för sladdar till el-startmotorer.
- Gör aldrig några justeringar med motorn igång, utom när det särskilt anges av Toro.

- Låt motorn och snöslungan vänja sig vid utomhustemperaturen innan du börjar röjningen.
- All körning av motorredskap kan resultera i att främmande föremål kastas in i ögonen. Använd alltid skyddsglasögon eller visir under körning och vid justering och reparation.

Körning

- Håll inte händer eller fötter nära eller under roterande delar. Håll dig alltid borta från utkastaröppningen.
- Var mycket försiktig vid korsning av grusgångar, stigar och vägar. Se upp för dolda faror och trafik.
- Försök inte röja snö från grusunderlag. Denna produkt är endast avsedd för snöröjning på stenbelagda underlag.
- Stanna motorn om du har kört på något föremål. Ta bort tändningsnyckeln och se efter noga om snöslungan skadats. Reparera skadorna innan du använder den igen.
- Stanna motorn och leta rätt på orsaken om apparaten börjar vibrera onormalt. Vibrationer är vanligen ett tecken på att något är fel.
- Stanna motorn när du lämnar körpositionen, innan utkastaren rensas och vid reparation, inställningar och vid kontroller.
- Se till att rotorbladen och alla rörliga delar har stannat före rengöring, reparation och kontroll.
- Kör inte motorn inomhus, utom vid start och när snöslungan körs in eller ut ur huset. Öppna ytterdörrarna, avgaser är farliga.
- Röj aldrig snö tvärs över sluttningar. Var mycket försiktig när du svänger i sluttningar. Försök inte att röja i branta sluttningar.
- Kör aldrig snöslungan utan att skydd, plåtar och andra skyddsanordningar sitter på plats.
- Kör aldrig snöslungan intill inglasade utrymmen, bilar, fönsteröppningar och kanter utan att rikta snöstrålen åt rätt håll. Håll barn och sällskapsdjur på avstånd.
- Överbelasta inte maskinen genom att försöka röja för snabbt.
- Titta bakåt och var försiktig vid backning med snöslungan.
- Rikta aldrig snöstrålen mot kringstående och låt ingen komma framför maskinen.
- Kör aldrig snöslungan om inte sikt och ljus är bra. Se till att du har fotfäste och håll ordentligt i handtaget. Gå, spring aldrig.

Underhåll och förvaring

- Kontrollera regelbundet att alla fästelement är korrekt åtdragna så att maskinen är i säkert bruksskick.
- Förvara aldrig maskinen med bränsle i tanken i en byggnad där det finns gnistkällor, t.ex. varmvattenberedare, värmeelement och torkskåp. Låt motorn kallna innan maskinen ställs undan i ett slutet utrymme.
- I bruksanvisningen beskrivs de viktiga detaljerna om snöslungan ska förvaras en längre tid.
- Underhåll eller byt efter behov ut etiketter med säkerhetsanvisningar och instruktioner.

Säkerhetsföreskrifter för Toro snöslungor

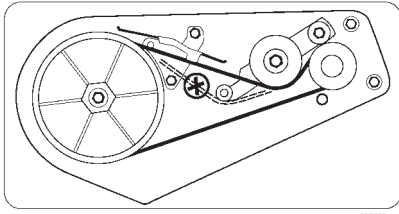
Nedan finns säkerhetsinformation som gäller specifikt för Toro-produkter och annan säkerhetsinformation som du bör känna till.

- **Roterande rotorblad kan skada fingrar och händer.** Håll dig bakom handtagen och undan utkastaröppningen under körningen. **Håll ansikte, händer, fötter och andra kroppsdelar och klädesplagg borta från rörliga och roterande delar.**
- Röj inte snö som ligger på grusunderlag. Denna produkt är endast avsedd för snöröjning på stenbelagda underlag.
- **Stäng av motorn, ta ut nyckeln och vänta tills alla rörliga delar har stannat** innan snöslungan rengörs, repareras eller kontrolleras och innan utkastaren rensas.
- Använd en pinne, **inte händerna**, för att ta bort skräp från utkastaren.
- Stanna motorn, ta ur nyckeln och vänta tills alla rörliga delar har stannat **innan** du lämnar körpositionen.
- Bär inte löst sittande plagg som kan fastna i rörliga delar.
- Byt ut eller gör nödvändiga reparationer före körning om ett skydd, en säkerhetsanordning eller en varningsetikett är trasig eller skadad. Se till att alla skruvar, bultar och muttrar är åtdragna.
- **Rök aldrig** när du handskas med bensin.
- **Kör inte** snöslungan på tak.
- Rör inte motorn när den är igång eller strax efter att den stannat, eftersom den då kan vara så varm att du kan bränna dig.

- Utför endast det underhåll som beskrivs i denna handbok. Stanna motorn, ta ut nyckeln och lossa tändkabeln från tändstiftet innan underhåll, service och justering utförs. Kontakta auktoriserad återförsäljare om större reparationer krävs.
- Ändra inte varvtalsregulatorns inställning på motorn.
- Töm bränsletanken vid förvaring under längre tid än 30 dagar för att undvika risker. Förvara bränslet i en godkänd bränsledunk. Ta ut nyckeln ur tändningslåset vid förvaring.
- Använd endast Toro originalreservdelar och tillbehör.

Säkerhets-/instruktionsdekaler

VIKTIGT: Säkerhets- och instruktionsdekaler sitter nära potentiella farozoner. Byt ut skadade dekaler.



60-9480



94-2561

1. Varm yta/risk för brännskador – håll kringstående på behörigt avstånd från maskinen.



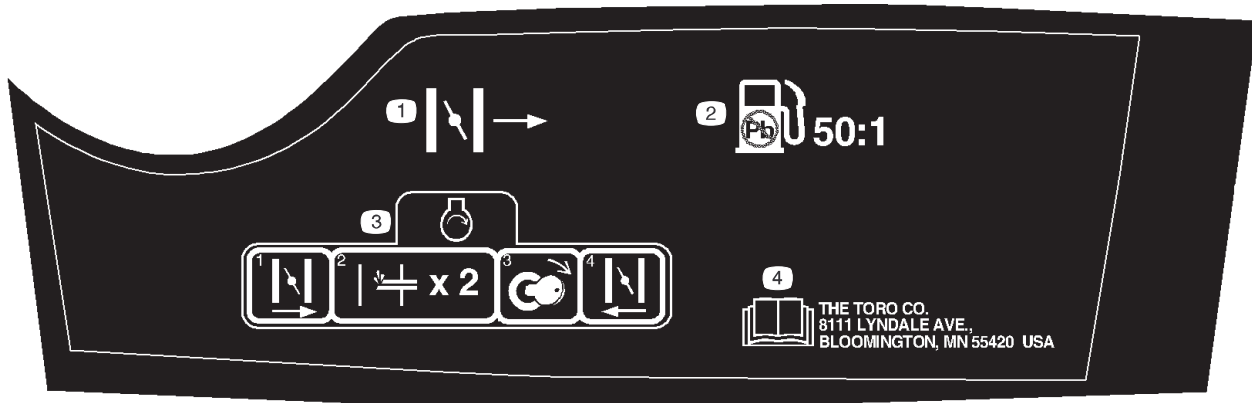
94-2577

1. Koppla in matarskruven genom att hålla styrstången mot handtaget.
2. Koppla ur matarskruven genom att släppa styrstången.



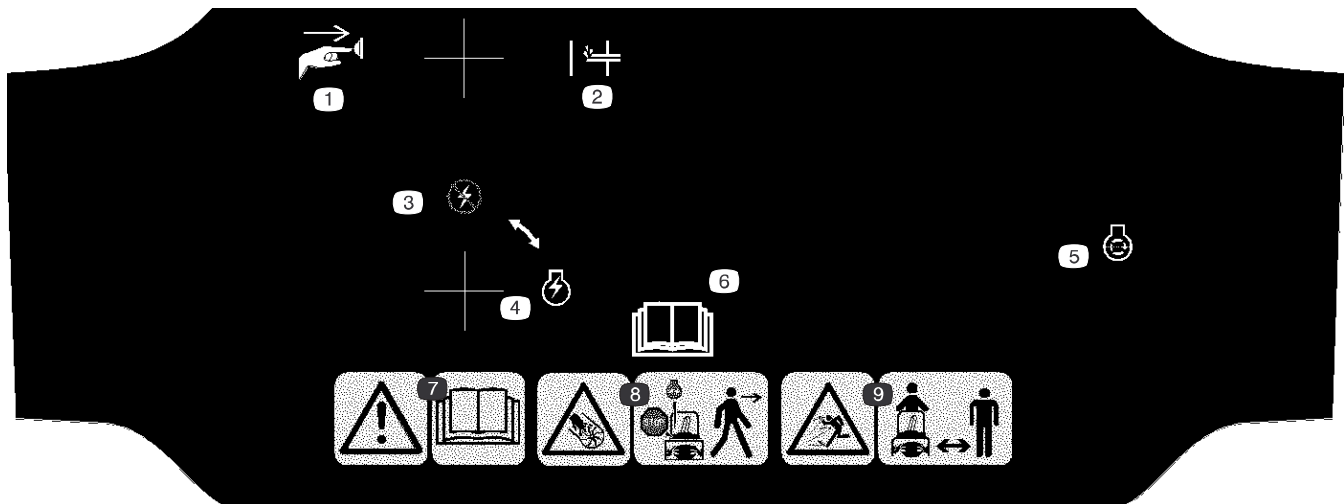
94-2901

1. Kapnings-/avslitningsrisk i impellern och matarskruven – håll dig på avstånd från rörliga delar, ta ut nyckeln och läs anvisningarna innan du utför service eller underhåll.



105-1979

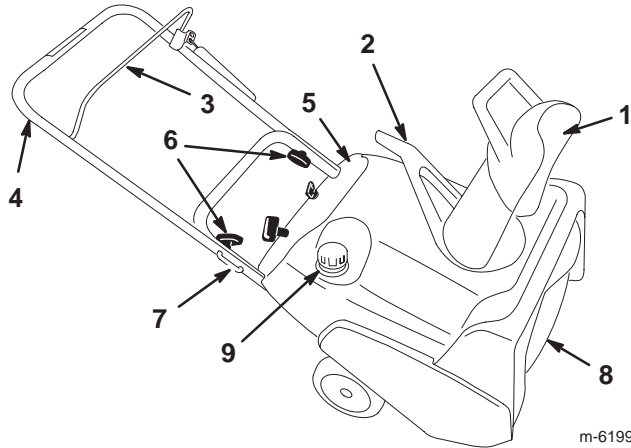
1. Choke
2. Använd blyfri bensin; 50:1 bensin-/oljeblandning.
3. Starta motorn genom att flytta choken till höger, snapsa två gånger, vrida nyckeln och flytta choken till vänster när motorn har startat.
4. Läs *bruksanvisningen*.



105-3522

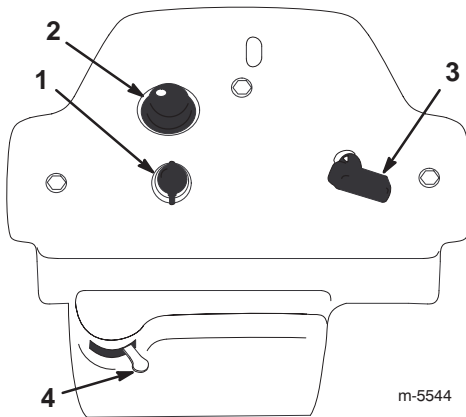
- | | | |
|---|---|--|
| <ol style="list-style-type: none"> 1. Tryck på knappen. 2. Snapspump 3. Tändning – av 4. Tändning | <ol style="list-style-type: none"> 5. Motor – starta 6. Läs <i>bruksanvisningen</i>. 7. Varning – läs <i>bruksanvisningen</i>. | <ol style="list-style-type: none"> 8. Kapnings-/avslitningsrisk, impellern/matarskruv – stäng av motorn innan du lämnar maskinen. 9. Risk för kringflygande föremål – håll kringstående på behörigt avstånd från maskinen. |
|---|---|--|

Produktöversikt



m-6199

- | | |
|--------------------|---------------------|
| 1. Utkastare | 6. Vred |
| 2. Utkastarhandtag | 7. Handtagsbult (2) |
| 3. Styrstång | 8. Rotorblad |
| 4. Handtag | 9. Tanklock |
| 5. Reglageplåt | |



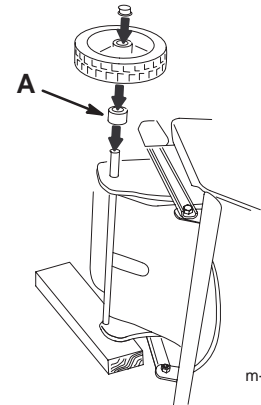
m-5544

- | | |
|-----------------|--------------|
| 1. Tändningslås | 3. Snörstart |
| 2. Snapspump | 4. Choke |

Uppriggnings Montering av hjulen

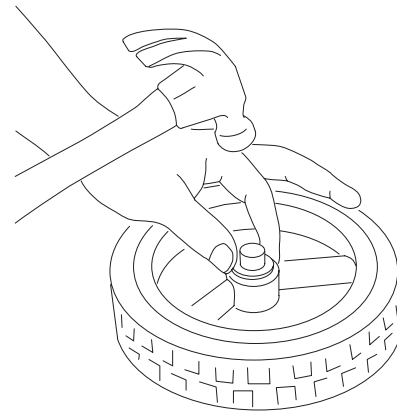
1. Ställ snöslungan på dess vänsterkant och placera en kloss under vänster axelände.
2. Trä på den **korta** distansbrickan (A) och ett hjul på **höger** axelände.

Obs: Sidan av hjulet med de sex ekrarna måste riktas nedåt.



m-6217

3. Trä på en kapselmutter (A) på axeländan och driv ner den med en hammare så att den sitter stadigt.

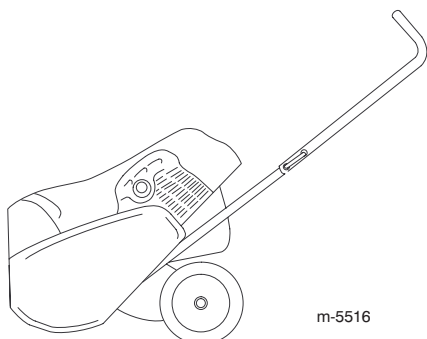


m-6218

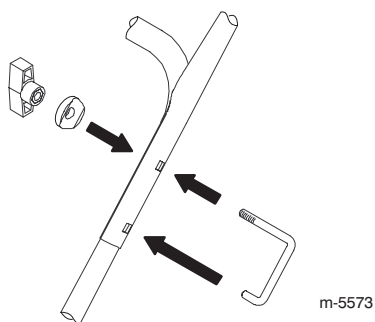
4. Ställ snöslungan på dess högerkant och placera en kloss under höger axelände.
 5. Upprepa steg 2 t.o.m.4 (se kommentar nedan).
- Obs:** Trä på den **långa** distansbrickan och ett hjul på **vänster** axelände.

Montering av handtaget

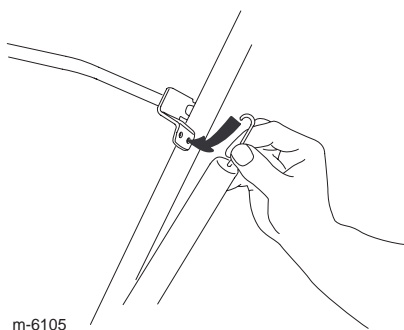
1. Klipp av spännbandet av plast som håller fast reglagevajern på handtaget.
2. Placera det övre handtaget som bilden visar.



3. Montera handtagsbultarna, de svängda brickorna och vreden löst som bilden visar.



4. Kroka fast reglagevajerns ände i det nedre hålet i styrstången.

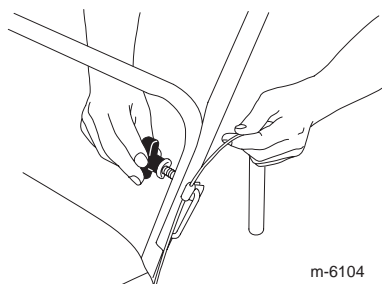


5. För in handtagsbultarna helt och hållet.

VIKTIGT:

Kontrollera att du inte nyper fast reglagevajern.

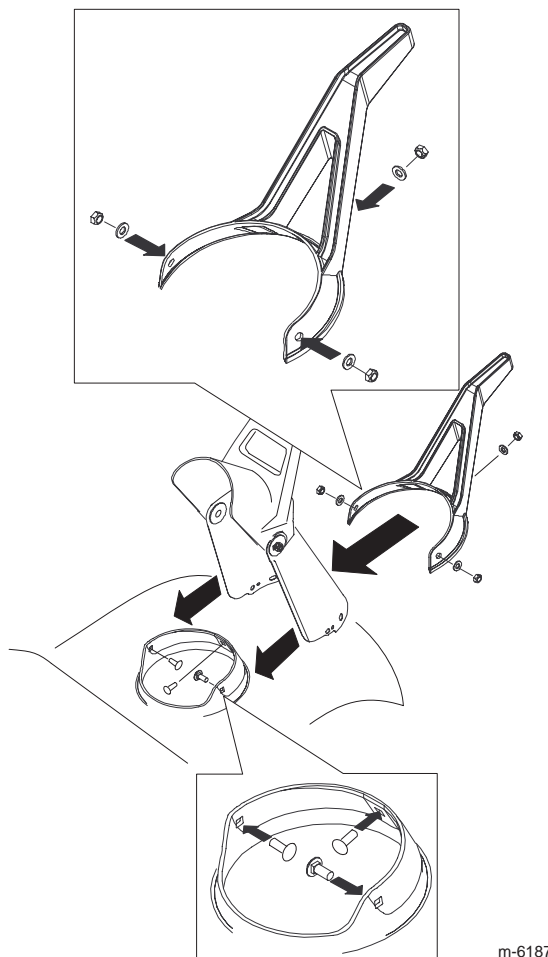
6. Dra åt vreden tills de sitter ordentligt.



7. Justera styrkabeln. Se avsnittet Justering av styrkabeln, sidan 9.

Montering av utkastare

Fäst utkastaren som bilden visar.



Före start



Bensin är extremt lättantändligt och explosivt. Brand eller explosion i bensin kan orsaka dig och andra personer brännskador.

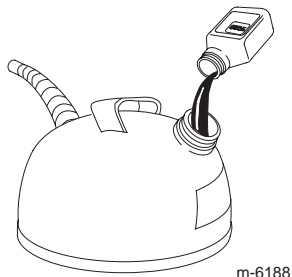
- För att hindra att statisk elektricitet tändes på bensinen ska bensinbehållaren och/eller snöslungan placeras på marken innan påfyllning, inte i ett fordon eller ovanpå ett föremål.
- Fyll på tanken utomhus när motorn är kall. Torka upp allt utspillt bränsle.
- Hantera inte bensin när du röker eller är i närheten av en öppen låga eller gnistor.
- Förvara bensin i en godkänd bränsledunk, utom räckhåll för barn.

Blandning av bensin och olja

Den här snöslungan går på en 50:1 bensin-/oljeblandning. Använd motorolja av typen **Toro 50:1 2-(med stabilisere)** eller motsvarande NMMA TCW-certifierad tvåtaktsolja.

VIKTIGT: Undvik motorskador genom att **inte** använda fordonolja (som t.ex. SAE 30 eller 10W30) och inte eller heller någon bränsleblandning med fel bensin-/oljepportion.

- Häll ca 1,9 liter färsk, blyfri bensin i en godkänd bränsledunk.
- Tillsätt tvåtaktsolja till bensinen enligt diagrammet nedan:



m-6188

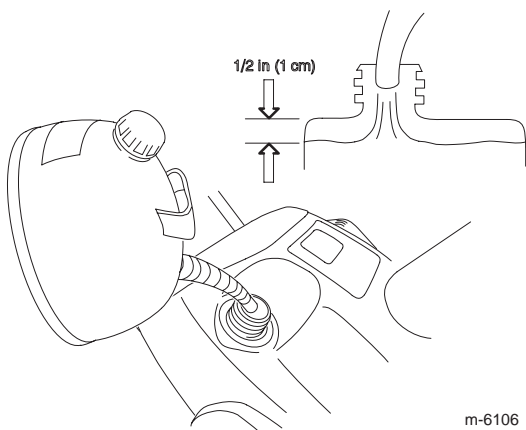
Blandningsförhållande Bensin/olja 50:1	
Bensin	Olja
4 liter	80 ml
8 liter	160 ml

- Sätt på locket på bränsledunken.
- Skaka dunken så att bensinen och oljan blandas ordentligt.
- Ta långsamt av locket och tillsätt den bensin som återstår.

Obs: Blanda inte bensin och olja i bränsletanken. Om oljan är rumstempererad blandas den lättare och mer ordentligt än om den är kall. Olja under 0°C kräver extra noggrann blandning.

Påfyllning av tanken

Fyll bränsletanken med en färsk bensin-/oljeblandning med de rätta proportionerna.



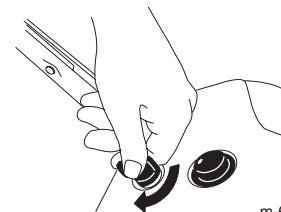
m-6106

Körning

Obs: Vänster och höger sida på maskinen är lika med användarens vänstra respektive högra sida vid normal körning.

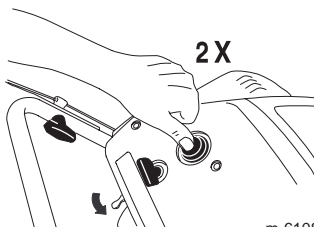
Starta motorn

- Vrid tändningsnyckeln medsols till **On (På)**.



m-6189

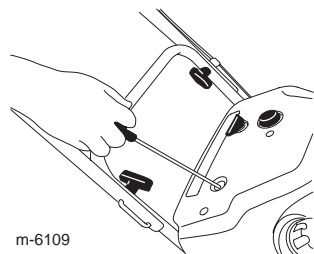
- Flytta chokereglaget åt höger.



m-6108

- Snapsa genom att trycka in knappen med tummen ordentligt två gånger, och hålla in knappen en sekund vid varje tryckning, innan du släpper den.

- Dra i startsnöret.



m-6109

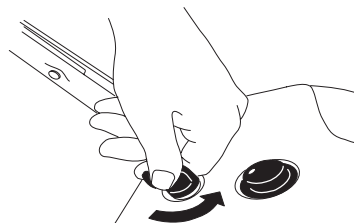


Om snöslungan lämnas ansluten till nättuttaget kan motorn startas oavsiktligt och skada människor eller egendom.

Dra ur sladden från uttaget när snöslungan inte ska startas.

Stanna motorn

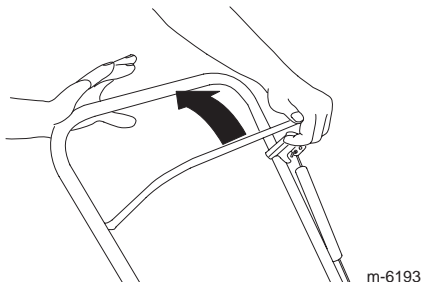
Vrid tändningsnyckeln motsols till stoppläget (off) för att stanna motorn.



m-6192

Starta rotorbladen

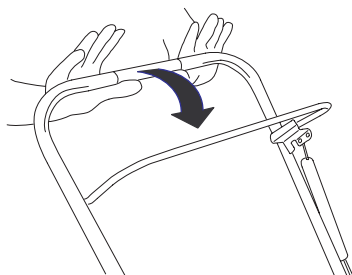
Starta rotorbladen genom att hålla styrstängan mot handtaget.



m-6193

Stanna rotorbladen

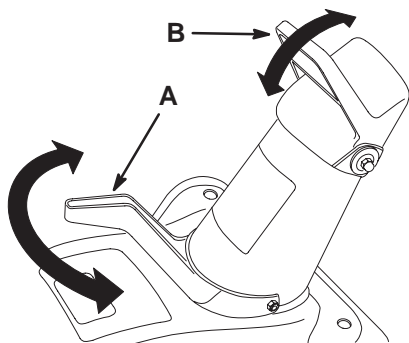
Släpp styrstängan för att stoppa rotorbladen.



m-6118

Justering av utkastare

Justera utkastaren genom att flytta utkastarhandtaget (A) och strålrictarhandtaget (B) som bilden visar.



m-6107

Snöröjning



Rotorbladen kan kasta stenar, leksaker och andra främmande föremål och orsaka föraren eller kringstående allvarliga personskador.

- Håll området som röjs rent från föremål som kan plockas upp och kastas omkring av rotorbladen.
- Håll barn och husdjur borta från området.

Arbetstips

- Røj snön så snart som möjligt efter snöfallet.
- För att använda drivningsfunktionen, höj handtaget och tippa snöslungan **något** framåt, så att hjulen lyfter från marken. Ju längre fram handtaget tippas, desto snabbare driver snöslungan sig framåt.
- Om snöslungan inte driver sig själv framåt på hala underlag eller i tung snö, tryck handtaget framåt men låt snöslungan arbeta i sin egen takt.
- Överlappa varje vända för att få bort all snö.
- Rikta snöstrålen mot lä när så är möjligt.
- Under snö- och kalla väderförhållanden kan några reglage och rörliga delar frysa fast. **Använd inte för mycket kraft för att försöka manövrera reglagen om de frusit.** Starta motorn och låt den gå ett par minuter, om du har svårighet att manövrera ett reglage eller en del.

Förhindra fastfrysning efter användning

- Fortsätt att ha motorn påslagen ett par minuter så att rörliga delar inte fryser fast. Stäng av motorn, vänta tills alla rörliga delar har stannat och ta bort all is och snö från snöslungan.
- Ha motorn avstängd och dra startsnörets handtag flera gånger för att undvika att det fryser fast.

Underhåll

Obs: Vänster och höger sida på maskinen är lika med användarens vänstra respektive högra sida vid normal körning.

Rekommenderat underhåll

Underhållsintervall	Underhållsförfarande
Inledningsvis	<ul style="list-style-type: none"> Kontrollera styrkabeln både till en början och efter den första arbetstimmen; justera vid behov. Kontrollera fästelementen, och dra åt dem om de är lösa.
Årligen	<ul style="list-style-type: none"> Kontrollera styrkabeln och justera den om så behövs. Undersök rotorbladen och be vid behov en auktoriserad återförsäljare att byta ut rotorbladen och skrapan. Be en auktoriserad återförsäljare att undersöka tändstiftet och byta ut det vid behov. Be en auktoriserad återförsäljare att undersöka drivremmen och byta ut den vid behov. Förvara snöslungan på lämpligt sätt. Kontrollera fästelementen, och dra åt dem om de är lösa.

Justering av styrkabeln

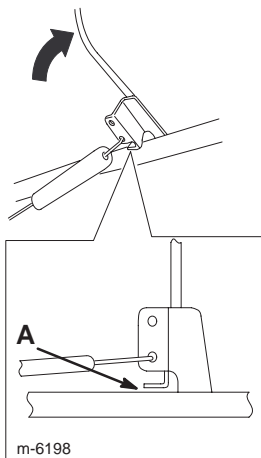
Kontrollera att reglagevajern är ordentligt justerad till en början, efter den första arbetstimmen och därefter årligen.

Kontroll av vajern

1. För styrstången bakåt mot handtaget för att få bort spelet i kabeln.

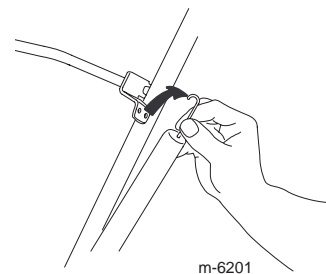
2. Kontrollera att det finns ett mellanrum (A) på 2 till 3 mm mellan styrstången och handtaget. För att justera kabeln, se Justering av vajern nedan.

VIKTIGT: Reglagevajern måste ha ett slack när du släpper styrstången för att rotorbladen ska stanna normalt.

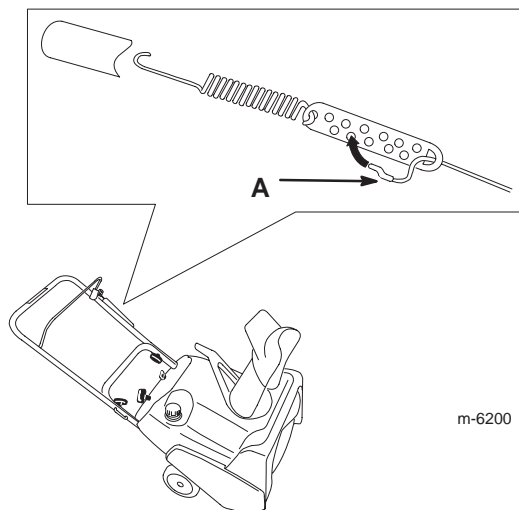


Justering av vajern

1. Kroka av reglagevajerns ände från hålet i styrstången.



2. Flytta Z-inpassningen (A) till ett högre eller lägre hål efter behov för att erhålla mellanrummet på 2–3 mm mellan styrstången och handtaget.



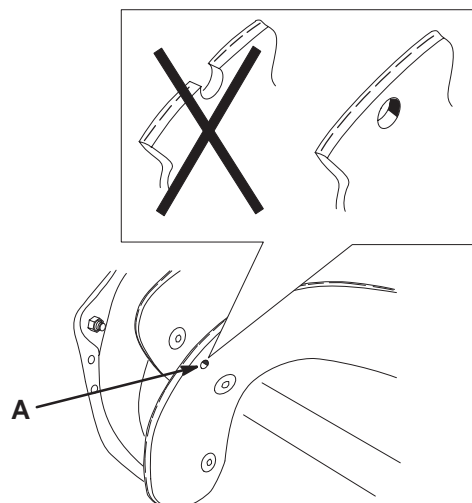
Obs: Flyttas Z-inpassningen upp minskar mellanrummet mellan styrstången och handtaget; flyttas den ner ökar mellanrummet.

3. Sätt tillbaka fjäderkåpan och anslut fjädern till det nedre hålet i styrstången.
4. Kontrollera justeringen (se även Kontroll av vajern på sidan 9).

Obs: När snöslungan använts en längre tid kan drivremmen bli slitna och förlora sin ursprungliga remspänning. Om drivremmen slirar (och man hör ett oavbrutet gnisslande) vid tung belastning kan man öka remspänningen genom att sätta fjäderändan i det övre hålet i styrstången. Remmen kan slira (gnissla) vid våta förhållanden; torka ut systemet genom att starta rotorn och köra den utan belastning i 30 sekunder.

Undersöka rotorbladen

Kontrollera rotorbladen före varje säsong så att de inte är slitna. När eggen på ett rotorblad har slitits ner till slitageindikatorhålet (A) ska en auktoriserad återförsäljare byta ut rotorbladen och skrapan.



m-6202

Förvaring

VIKTIGT: Förvara snöslungan i körposition stående på hjulen. Om snöslungan förvaras på dess främre hus kan detta medföra trög start.

Förbereda snöslungan för förvaring



Bensinångor är mycket brandfarliga, explosiva samt farliga att inandas. Om maskinen förvaras där det finns öppen eld kan bensinångorna antändas och orsaka explosion.

Förvara inte snöslungan i bostaden, källaren eller andra utrymmen där det kan finnas gnistkällor, t.ex. värmeelement, varmvattenberedare, torkskåp, ugnar och liknande.

VIKTIGT: Snöslungan får inte lyftas i utkastarhandtaget. Detta kan skada utkastarhandtaget.

1. Tillsätt en stabiliserare till bränslet i bränsletanken enligt anvisningarna.

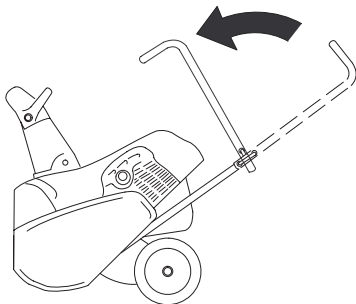
Obs: Om du använder motorolja av typen **Toro 50:1** (med stabiliserare) för 2-takts motorer, behöver du inte tillsätta en stabiliserare.

2. Kör motorn under fem minuter så att det stabiliserade bränslet fördelas i bränslesystemet.
3. Stäng av motorn och låt den svalna.
4. Använd en handpump för att pumpa bränslet från bränsletanken till en godkänd bränsledunk eller kör motorn tills den stannar.

5. Starta motorn på nytt och kör tills den stannar.
 6. Choka eller snapsa motorn, starta den en tredje gång och kör tills den inte startar igen.
 7. Dra långsamt snörstarten tills du känner motstånd p.g.a. kompressionstryck och stanna därefter.
 8. Släpp startspänningen gradvis genom att låta repet gå tillbaka sakta för att förhindra motorn från att backa p.g.a. kompressionstryck.
 9. Kasta bort oanvänt bränsle på lämpligt sätt. Lämna in bränslespill på närmaste bensinstation eller använd det i bilen.
- Obs:** Lagra inte stabiliserat bränsle längre än 90 dagar.
10. Dra åt alla lösa skruvar, bultar och låsmuttrar. Reparera eller byt ut skadade delar.
 11. Rengör snöslungan ordentligt.
 12. Täck över snöslungan och förvara den torrt och där barn inte kommer åt den. Låt motorn kallna innan snöslungan ställs in.

Fälla upp och ner handtaget

1. Lossa rattarna och dra ut handtagsbultarna.
2. Fäll det övre handtaget framåt som bilden visar.



m-5537

