

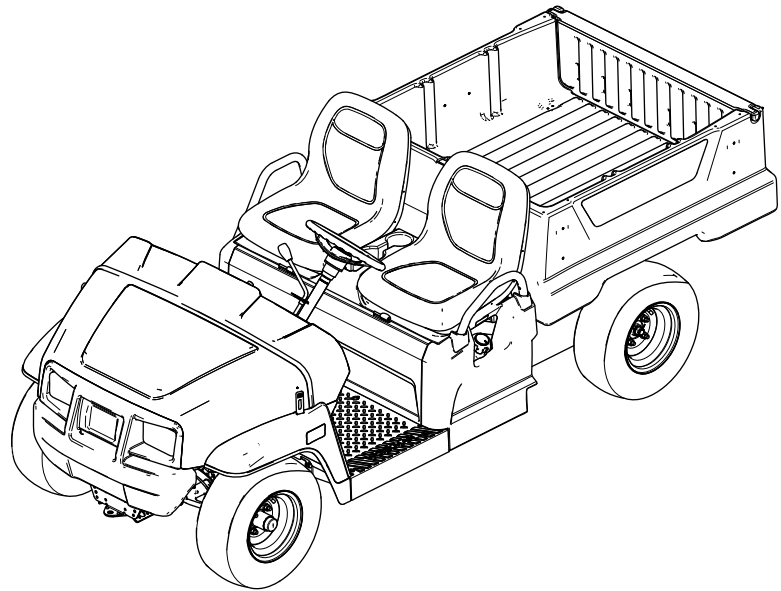


Count on it.

Manuel de l'utilisateur

Véhicule utilitaire Workman® EFI GTX

N° de modèle 07059TC—N° de série 413000000 et suivants



N° de modèle _____
N° de série _____

Ce manuel utilise deux termes pour faire passer des renseignements essentiels. **Important**, pour attirer l'attention sur une information d'ordre mécanique spécifique, et **Remarque**, pour souligner une information d'ordre général méritant une attention particulière.

Le symbole de sécurité (Figure 2) apparaît à la fois dans ce manuel et sur la machine pour identifier d'importants messages de sécurité dont il est nécessaire de tenir compte pour éviter les accidents. Ce symbole apparaît avec la mention **Danger**, **Attention** ou **Prudence**.

- **Danger** signale un danger immédiat qui, s'il n'est pas évité, **entraînera obligatoirement** des blessures graves ou mortelles.
- **Attention** signale un danger potentiel qui, s'il n'est pas évité, **risque d'entraîner** des blessures graves ou mortelles.
- **Prudence** signale un danger potentiel qui, s'il n'est pas évité, **peut entraîner** des blessures légères ou modérées.



Figure 2
Symbole de sécurité

g000502

Table des matières

Sécurité	4
Consignes de sécurité générales.....	4
Autocollants de sécurité et d'instruction	5
Mise en service	9
1 Montage du volant	9
2 Contrôle des niveaux de liquides et de la pression des pneus	10
3 Rodage des freins.....	10
4 Lecture du manuel et visionnement de la documentation d'installation.....	10
Vue d'ensemble du produit	11
Commandes	12
Caractéristiques techniques	15
Accessoires/outils.....	15
Avant l'utilisation	16
Consignes de sécurité avant l'utilisation.....	16
Procédures d'entretien quotidien	16

Contrôle de la pression des pneus	16
Ajout de carburant	17
Rodage d'une machine neuve	17
Pendant l'utilisation	18
Consignes de sécurité pendant l'utilisation	18
Utilisation du plateau de chargement	20
Utilisation du support d'accessoire arrière du plateau de chargement	22
Charger le plateau de chargement.....	22
Démarrage du moteur.....	23
Arrêt de la machine.....	24
Stationnement de la machine	24
Après l'utilisation	24
Consignes de sécurité après l'utilisation.....	24
Transport de la machine	24
Remorquage de la machine	25
Tracter une remorque	25
Entretien	26
Consignes de sécurité pendant l'entretien	26
Programme d'entretien recommandé	26
Liste de contrôle pour l'entretien journalier.....	29
Entretien de la machine dans des conditions d'utilisation spéciales	29
Procédures avant l'entretien	30
Préparation de la machine à l'entretien	30
Levage de la machine.....	30
Accès au capot	30
Lever et baisser l'ensemble sièges	31
Dépose de l'ensemble sièges	31
Pose de l'ensemble sièges	32
Lubrification	32
Graissage des roulements des roues avant.....	32
Entretien du moteur	35
Consignes de sécurité concernant le moteur.....	35
Entretien du filtre à air	35
Contrôle du niveau, vidange de l'huile moteur et remplacement du filtre à huile	37
Entretien de la bougie	38
Réglage du ralenti et du ralenti accéléré.....	38
Entretien du système d'alimentation	39
Contrôle des conduites de carburant et des raccords.....	39
Remplacement du filtre à carburant	39
Entretien du filtre à charbon actif.....	40
Entretien du système électrique	41
Consignes de sécurité concernant le système électrique	41
Entretien de la batterie.....	41
Remplacement des fusibles.....	43
Entretien des phares.....	44
Entretien du système d'entraînement	45
Entretien des pneus.....	45

Sécurité

Cette machine est conçue en conformité avec les exigences de la norme SAE J2258 (novembre 2016).

Consignes de sécurité générales

Ce produit peut vous blesser. Respectez toujours toutes les consignes de sécurité pour éviter des blessures graves.

- Vous devez lire et comprendre le contenu de ce *Manuel de l'utilisateur* avant de démarrer la machine. Assurez-vous que tous les utilisateurs de ce produit en connaissent le maniement et comprennent les mises en garde.
- Accordez toute votre attention à l'utilisation de la machine. Ne vous livrez à aucune activité risquant de vous distraire, au risque de causer des dommages corporels ou matériels.
- N'approchez pas les mains ou les pieds des composants mobiles de la machine.
- N'utilisez pas la machine si tous les capots et autres dispositifs de protection appropriés ne sont pas en place et en bon état de marche.
- N'admettez personne, notamment les enfants, dans le périmètre de travail. N'autorisez jamais un enfant à utiliser la machine.
- Arrêtez la machine, coupez le moteur et enlevez la clé avant de faire un entretien ou le plein de carburant.

L'usage ou l'entretien incorrect de cette machine peut occasionner des accidents. Pour réduire les risques d'accidents et de blessures, respectez les consignes de sécurité qui suivent. Tenez toujours compte des mises en garde signalées par le symbole de sécurité (▲) et la mention Prudence, Attention ou Danger. Le non respect de ces instructions peut entraîner des blessures graves voire mortelles.

Contrôle des composants de la direction et de la suspension	45
Réglage de la géométrie des roues avant.....	46
Contrôle du niveau de liquide de la boîte-pont.....	47
Vidange du liquide de la boîte-pont	47
Contrôle de la position point mort de l'inverseur de marche.....	48
Réglage de la position point mort de l'inverseur de marche	48
Entretien de l'embrayage principal	48
Réduction de la vitesse de pointe.....	49
Entretien du système de refroidissement	50
Consignes de sécurité concernant le circuit de refroidissement	50
Nettoyage des zones de refroidissement du moteur.....	50
Entretien des freins	51
Contrôle du frein de stationnement	51
Réglage du frein de stationnement	51
Contrôle du niveau de liquide de frein.....	51
Contrôle des freins	52
Remplacement des plaquettes des freins de service et du frein de stationnement	52
Vidange du liquide de frein.....	52
Entretien des courroies	53
Entretien de la courroie d'entraînement.....	53
Réglage de la courroie de l'alternateur	53
Entretien du châssis.....	54
Réglage des loquets de verrouillage du plateau de chargement	54
Nettoyage	54
Lavage de la machine.....	54
Remisage	55
Consignes de sécurité concernant le remisage	55
Remisage de la machine	55

Autocollants de sécurité et d'instruction



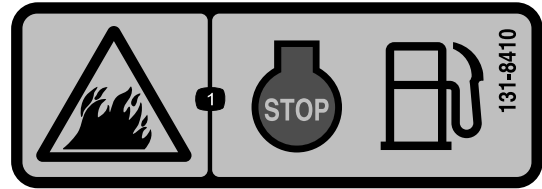
Des autocollants de sécurité et des instructions bien visibles par l'opérateur sont placés près de tous les endroits potentiellement dangereux. Remplacez tout autocollant endommagé ou manquant.



99-7345

decal99-7345

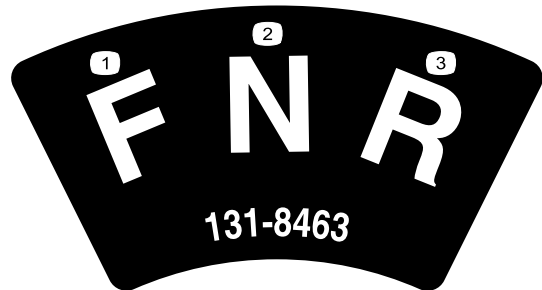
1. Attention – lisez le *Manuel de l'utilisateur*.
2. Attention – ne touchez pas la surface chaude.
3. Risque de coincement par la courroie – ne vous approchez pas des pièces mobiles; laissez toutes les protections en place.
4. Risque d'écrasement par le plateau de chargement – soutenez le plateau de chargement avec la béquille.



131-8410

decal131-8410

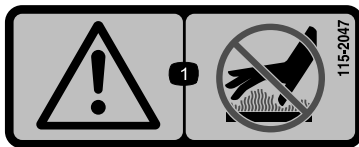
1. Risque d'incendie – coupez le moteur avant de faire le plein.



131-8463

decal131-8463

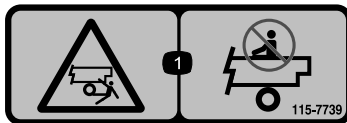
1. Marche avant
2. Point mort
3. Marche arrière



115-2047

decal115-2047

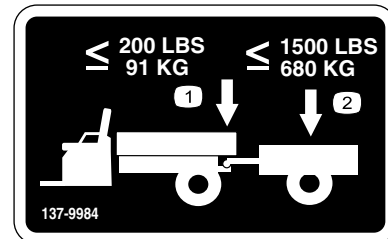
1. Attention – ne touchez pas la surface chaude.



115-7739

decal115-7739

1. Risque de chute et d'écrasement – ne transportez pas de passagers.



137-9984

decal137-9984

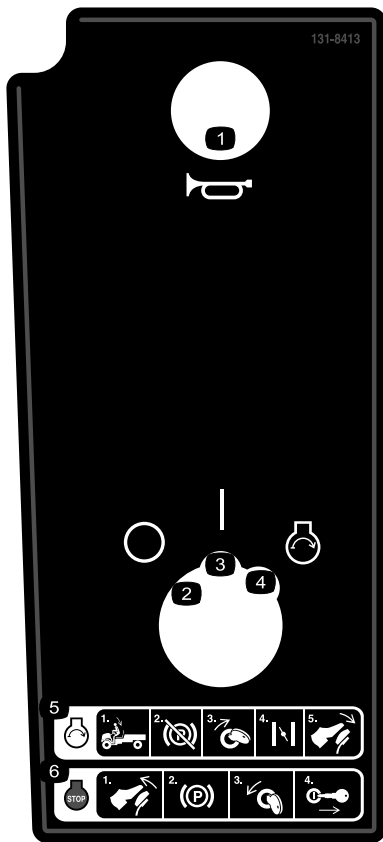
1. Le poids à la flèche ne doit pas dépasser 91 kg (200 lb)
2. La charge de transport ne doit pas dépasser 680 kg (1 500 lb)



120-9570

decal120-9570

1. Attention – ne vous approchez pas des pièces mobiles; gardez toutes les protections et tous les capots en place.

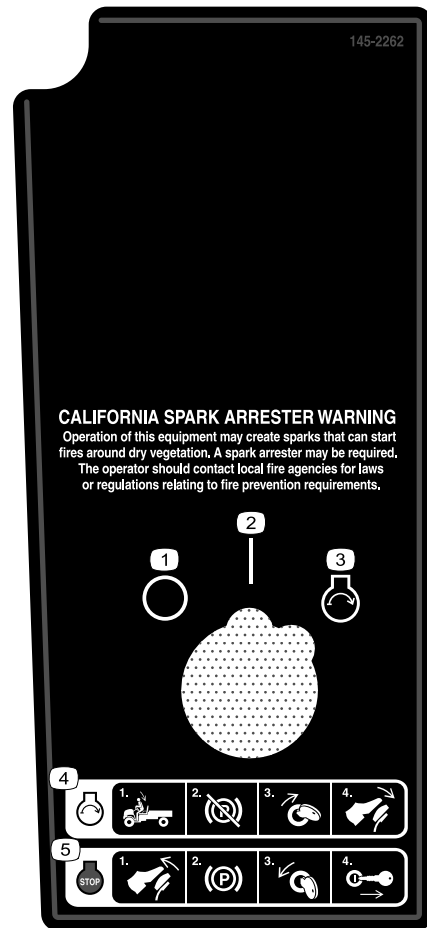


131-8413

131-8413

Modèles à carburateur seulement

- | | |
|-----------------------|--|
| 1. Avertisseur sonore | 4. Démarrage du moteur |
| 2. Arrêt | 5. Pour démarrer le moteur :
1) Asseyez-vous sur le siège du conducteur; 2) Desserrez le frein de stationnement; 3) Tournez la clé en position de DÉMARRAGE; 4) Engagez le volet de départ; 5) Enfoncez la pédale d'accélérateur. |
| 3. Contact | 6. Pour arrêter le moteur :
1) Relâchez la pédale d'accélérateur; 2) Serrez le frein de stationnement; 3) Tournez la clé à la position ARRÊT; 4) Retirez la clé. |



145-2262

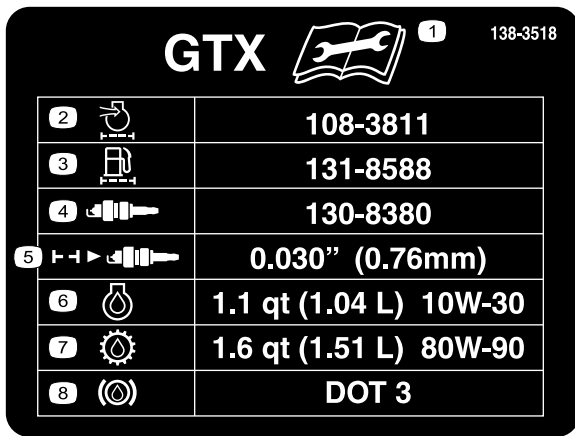
CALIFORNIA SPARK ARRESTER WARNING
Operation of this equipment may create sparks that can start fires around dry vegetation. A spark arrester may be required. The operator should contact local fire agencies for laws or regulations relating to fire prevention requirements.

145-2262

Modèles EFI seulement

- | | |
|------------------------|--|
| 1. Arrêt | 4. Démarrage du moteur –
1) S'asseoir sur le siège du conducteur; 2) Desserrez le frein de stationnement; 3) Tourner la clé à la position de démarrage; 4) Enfoncer la pédale d'accélérateur. |
| 2. Contact | 5. Arrêt du moteur –
1) Relâcher la pédale d'accélérateur; 2) Serrer le frein de stationnement; 3) Tourner la clé à la position Arrêt; 4) Retirer la clé du commutateur d'allumage. |
| 3. Démarrage du moteur | |

decal145-2262

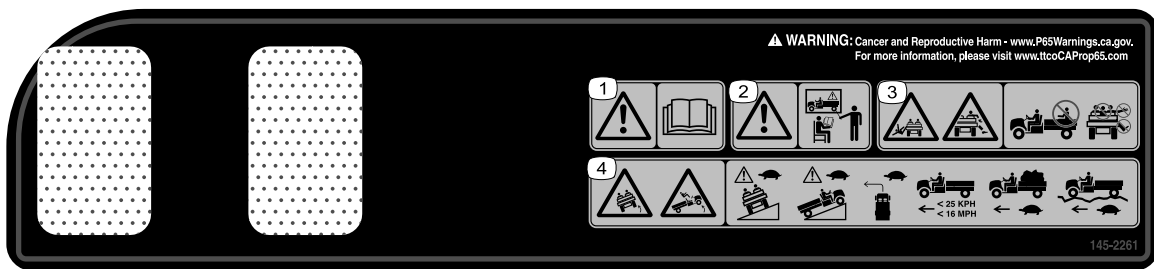


decal138-3518

138-3518

Modèles à carburateur seulement

1. Lisez le *Manuel de l'utilisateur* avant de procéder à tout entretien.
2. Filtre à air/admission moteur
3. Filtre à carburant
4. Bougie
5. Écartement des électrodes
6. Huile moteur
7. Liquide de transmission
8. Liquide de frein



decal145-2261

145-2261

1. Attention – lisez le *Manuel de l'utilisateur*.
2. Attention – suivez une formation adéquate avant d'utiliser la machine.
3. Risque de chute; risque de sectionnement des membres – ne transportez pas de passagers sur le plateau de chargement; ne transportez pas de passagers supplémentaires entre les sièges; ne mettez pas les mains ou les jambes à l'extérieur de la machine en marche.
4. Risque de renversement – conduisez lentement sur les pentes, en montée comme en dévers; ralentissez pour tourner; ne dépassez pas 25 km/h (16 mi/h); conduisez lentement lorsque vous transportez une charge, ainsi que sur les terrains accidentés.

GTX EFI		9	10
1		108-3811	100
2		94-9695	400
3		131-8589	500
4		0.040" (1mm)	
5		1.1 qt (1.04 L) 10W-30	5/100
6		1.6 qt (1.51 L) 80W-90	800
7		DOT 3	1000
8		MOBILGREASE XHP-222	300

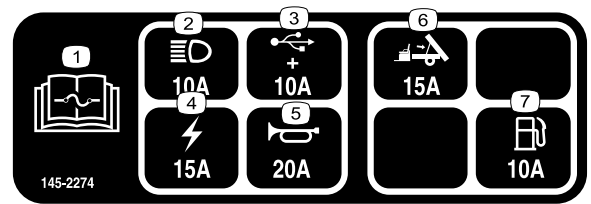
145-8005

decal145-8005

145-8005

Modèles EFI seulement

- | | |
|----------------------------------|--|
| 1. Filtre à air/admission moteur | 6. Liquide de transmission |
| 2. Filtre à carburant | 7. Liquide de frein |
| 3. Bougie | 8. Lubrifiant |
| 4. Écartement des électrodes | 9. Lisez le <i>Manuel de l'utilisateur</i> avant de procéder à tout entretien. |
| 5. Huile moteur | 10. Intervalle de remplacement/vidange (heures) |



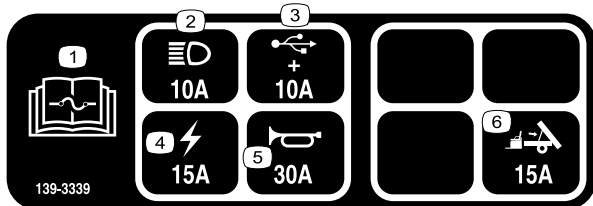
145-2274

decal145-2274

145-2274

Modèles EFI seulement

- | | |
|--|------------------------------|
| 1. Lisez le <i>Manuel de l'utilisateur</i> pour tout renseignement sur les fusibles. | 5. Avertisseur sonore (20 A) |
| 2. Phares (10 A) | 6. Levage du plateau (15 A) |
| 3. USB (10 A) | 7. Carburant (10 A) |
| 4. Système électrique (15 A) | |



139-3339

decal139-3339

139-3339

Modèles à carburateur seulement

- | | |
|--|------------------------------|
| 1. Lisez le <i>Manuel de l'utilisateur</i> pour tout renseignement sur les fusibles. | 4. Système électrique (15 A) |
| 2. Phares (10 A) | 5. Avertisseur sonore (30 A) |
| 3. USB (10 A) | 6. Levage du plateau (15 A) |

Mise en service

Pièces détachées

Reportez-vous au tableau ci-dessous pour vérifier si toutes les pièces ont été expédiées.

Procédure	Description	Qté	Utilisation
1	Volant	1	Installation du volant (modèles internationaux seulement).
	Contre-écrou	1	
	Couvre-volant	1	
	Vis	3	
2	Aucune pièce requise	–	Contrôlez les niveaux de liquides et la pression des pneus.
3	Aucune pièce requise	–	Rodage des freins.
4	Manuel de l'utilisateur	1	Lecture du Manuel de l'utilisateur et visionnement de la documentation d'installation avant d'utiliser la machine.
	Manuel du propriétaire du moteur	1	
	Fiche d'enregistrement	1	
	Fiche de contrôle avant livraison	1	
	Certificat de qualité	1	
	Clé	2	

Remarque: Les côtés gauche et droit de la machine sont déterminés d'après la position d'utilisation normale.



Montage du volant

Modèles internationaux seulement

Pièces nécessaires pour cette opération:

1	Volant
1	Contre-écrou
1	Couvre-volant
3	Vis

Procédure

1. Placez le volant sur l'arbre de direction.
Assurez-vous que le volant est centré, autrement dit que la partie plate est en bas et parallèle au sol).
2. Fixez le volant sur l'arbre de direction à l'aide du contre-écrou.
3. Serrez le contre-écrou à 27 N·m (20 pi-lb).

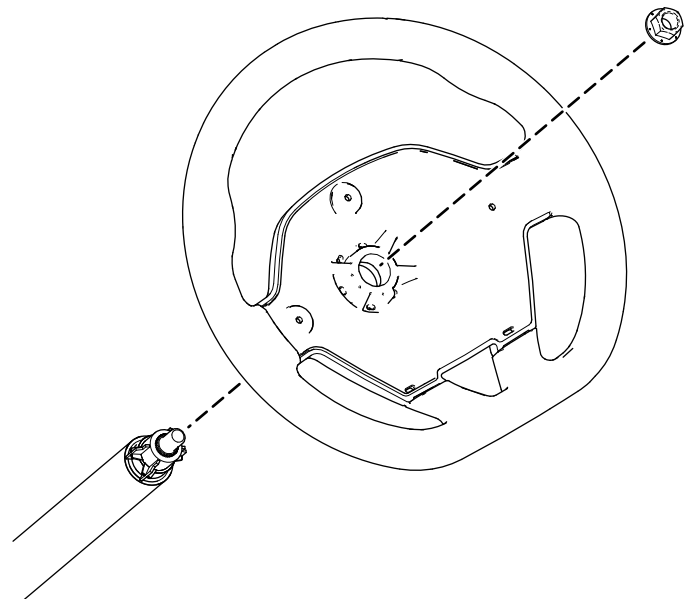


Figure 3

g424446

4. Fixez le couvre-volant sur le volant à l'aide de 3 vis.
5. Serrez les 3 vis à 0,6 N·m (5 po-lb).

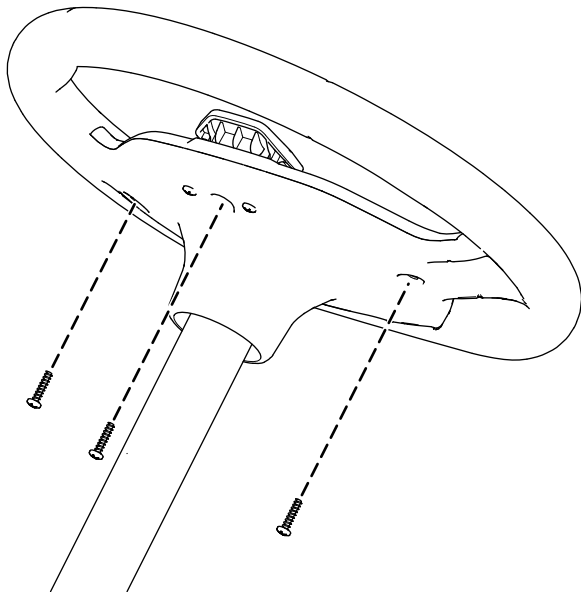


Figure 4

g424447

3

Rodage des freins

Aucune pièce requise

Procédure

Pour assurer l'efficacité optimale du système de freinage, rodez les freins avant d'utiliser la machine.

1. Amenez la machine à la vitesse maximum, appuyez rapidement sur la pédale de frein pour arrêter la machine sans bloquer les roues.
2. Répétez 10 fois cette procédure, avec 1 minute d'intervalle entre chaque arrêt pour éviter de faire surchauffer les freins.

Important: Cette procédure est particulièrement efficace si la machine transporte une charge de 227 kg (500 lb).

2

Contrôle des niveaux de liquides et de la pression des pneus

Aucune pièce requise

Procédure

1. Contrôlez le niveau d'huile moteur avant et après le premier démarrage du moteur; voir [Contrôle du niveau d'huile moteur \(page 37\)](#).
2. Contrôlez le niveau de liquide de frein avant le premier démarrage du moteur; voir [Contrôle du niveau de liquide de frein \(page 51\)](#).
3. Contrôlez le niveau de liquide de la boîte-pont avant le premier démarrage du moteur; voir [Contrôle du niveau de liquide de la boîte-pont \(page 47\)](#).
4. Contrôlez la pression des pneus; voir [Contrôle de la pression des pneus \(page 16\)](#).

4

Lecture du manuel et visionnement de la documentation d'installation

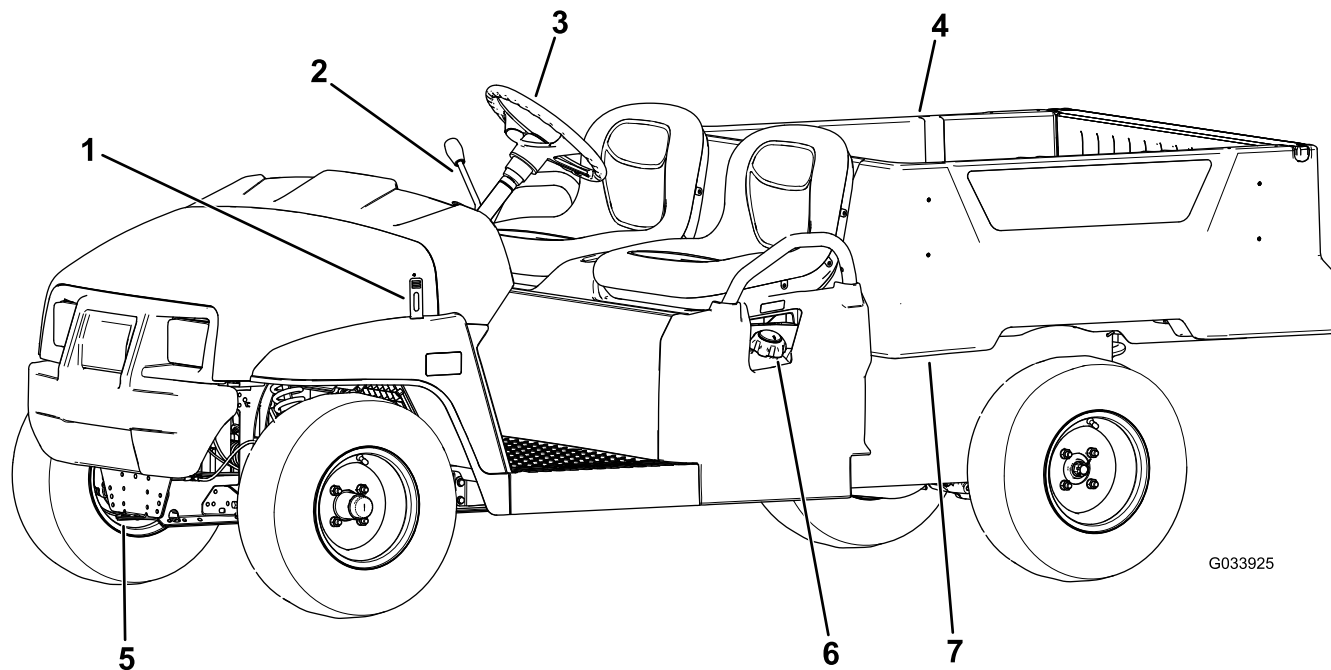
Pièces nécessaires pour cette opération:

1	Manuel de l'utilisateur
1	Manuel du propriétaire du moteur
1	Fiche d'enregistrement
1	Fiche de contrôle avant livraison
1	Certificat de qualité
2	Clé

Procédure

- Lisez le *Manuel de l'utilisateur* et le manuel du propriétaire du moteur.
- Remplissez la fiche d'enregistrement.
- Remplissez la *Fiche de contrôle avant livraison*.
- Lisez le *Certificat de qualité*.

Vue d'ensemble du produit

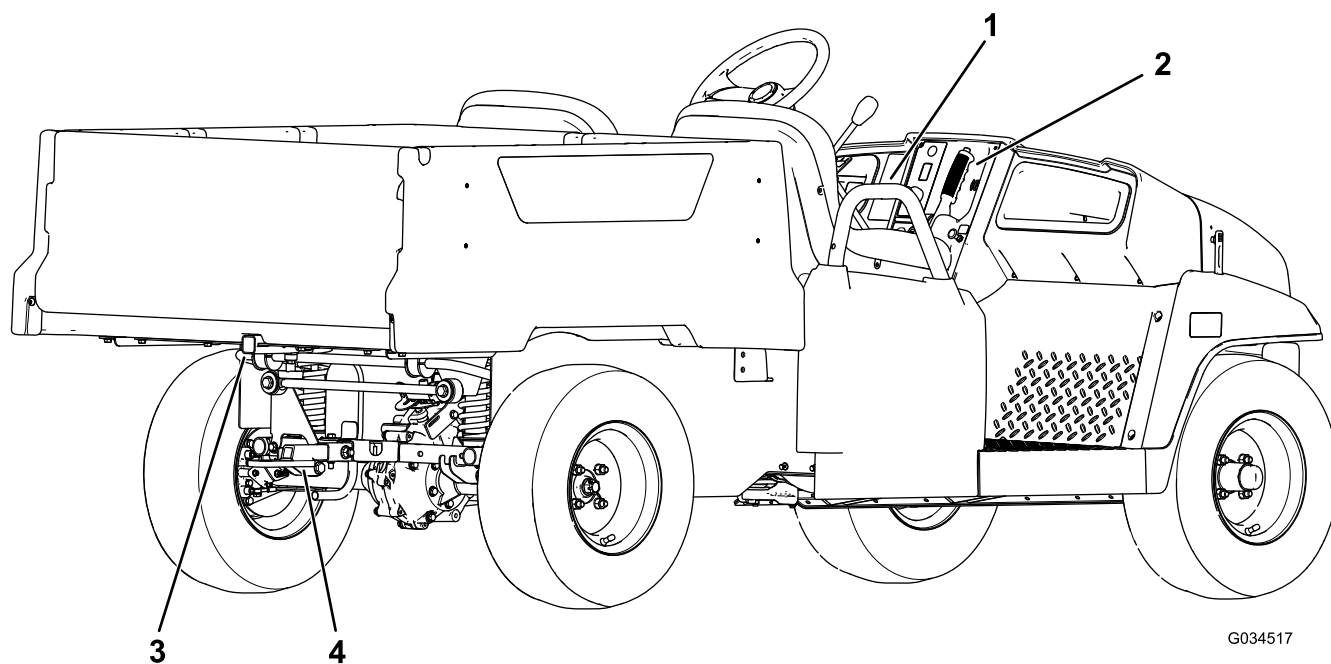


G033925

g033925

Figure 5

- | | | | |
|-------------------------------|--------------------------|--------------------------------------|------------------------------------|
| 1. Verrou du capot | 3. Volant | 5. Flèche d'attelage | 7. Levier du plateau de chargement |
| 2. Levier inverseur de marche | 4. Plateau de chargement | 6. Bouchon du réservoir de carburant | |



G034517

g034517

Figure 6

- | | |
|-------------------------------------|--|
| 1. Poignée de maintien du passager | 3. Support d'accessoire arrière du plateau de chargement |
| 2. Levier de frein de stationnement | 4. Attelage de la remorque |

Commandes

Familiarisez-vous avec toutes les commandes avant de mettre le moteur en marche et d'utiliser la machine.

Panneau de commande

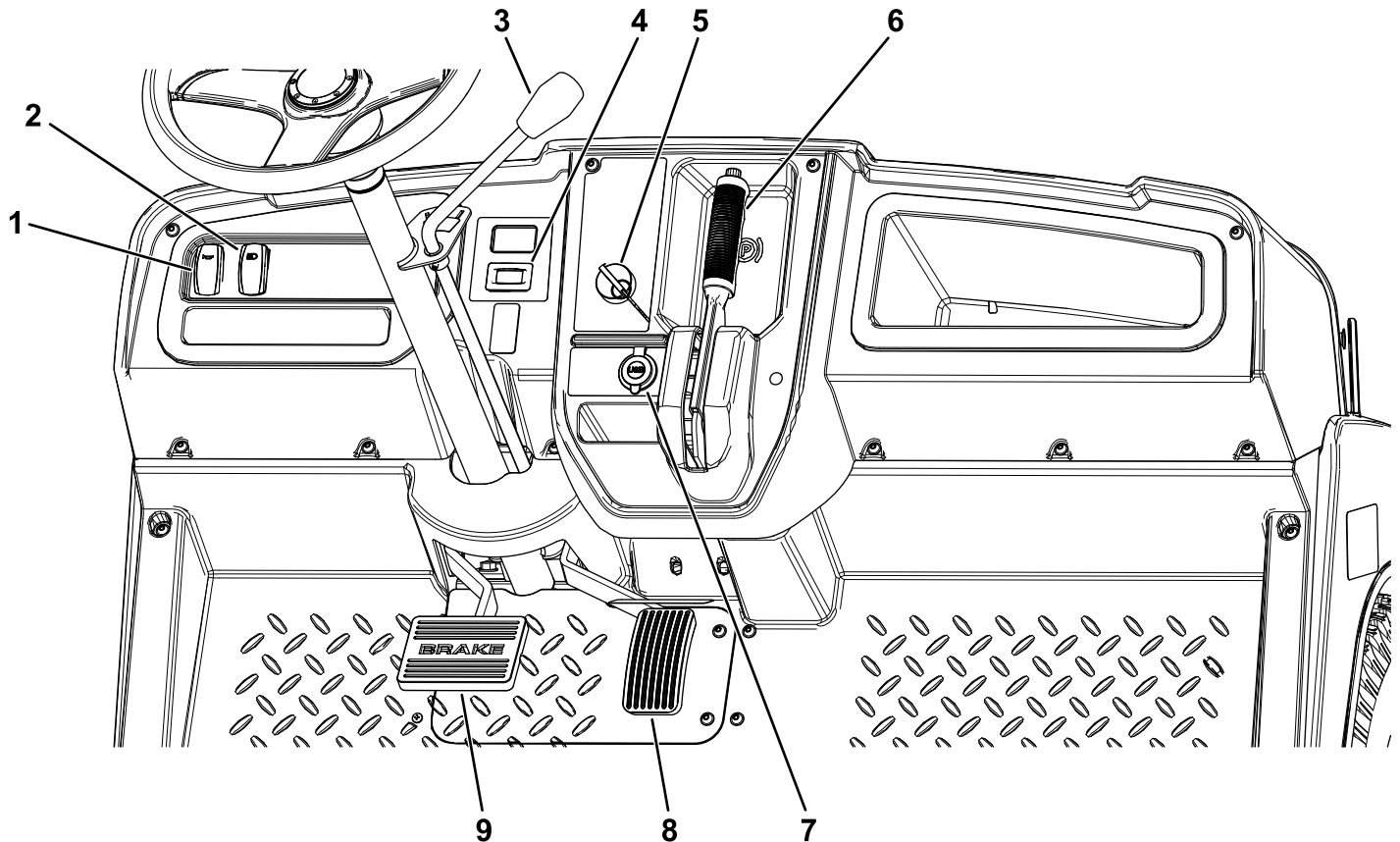


Figure 7

g378787

- | | |
|--------------------------------------|-------------------------------------|
| 1. Interrupteur d'avertisseur sonore | 6. Levier de frein de stationnement |
| 2. Interrupteur d'éclairage | 7. Prise USB |
| 3. Levier inverseur de marche | 8. Pédale d'accélérateur |
| 4. Compteur horaire | 9. Pédale de frein |
| 5. Commutateur d'allumage | |

Pédale d'accélérateur

Utilisez la pédale d'accélérateur (Figure 7) pour varier la vitesse de déplacement de la machine. Appuyez sur la pédale d'accélérateur pour démarrer le moteur. Appuyez davantage sur la pédale pour accroître la vitesse de déplacement. Relâchez la pédale pour ralentir et pour couper le moteur.

Remarque: La vitesse de pointe en marche avant est 26 km/h (16 mi/h).

Pédale de frein

Elle permet d'arrêter la machine ou de réduire la vitesse de déplacement (Figure 7).

▲ PRUDENCE

Un accident est possible si vous utilisez la machine alors que les freins sont usés ou mal réglés.

Si la pédale en bout de course se trouve à moins de 25 mm (1 po) du plancher, réglez ou réparez les freins.

Commutateur d'allumage

Le commutateur d'allumage est situé en bas à droite du tableau de bord (Figure 7).

Le commutateur d'allumage a 3 positions : ARRÊT, CONTACT et DÉMARRAGE.

Deux modes de démarrage de la machine sont disponibles; voir [Démarrage du moteur](#) (page 23).

Levier de frein de stationnement

Le levier du frein de stationnement se trouve sur le panneau de commande (Figure 7).

Chaque fois que vous coupez le moteur, serrez le frein de stationnement pour éviter tout déplacement accidentel de la machine. Serrez toujours le frein de stationnement lorsque vous gardez la machine sur une pente raide.

Pour serrer le frein de stationnement, tirez le levier vers vous (Figure 8).

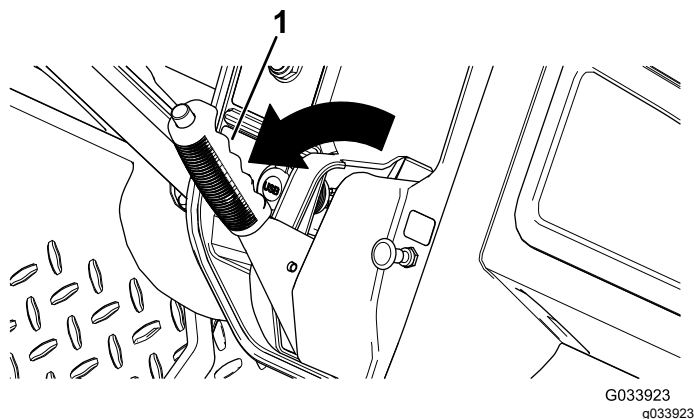


Figure 8

1. Levier de frein de stationnement

Pour desserrer le frein de stationnement, appuyez sur le bouton au bout du levier, tirez le levier vers vous pour le libérer, puis poussez-le en avant (Figure 9).

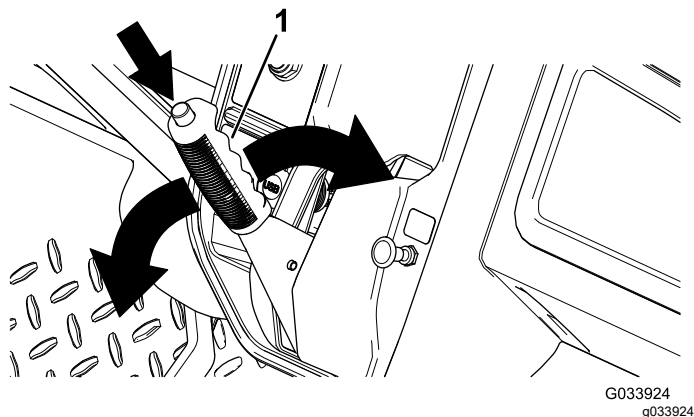


Figure 9

1. Levier de frein de stationnement

Commande du volet de départ

Modèles à carburateur seulement

La commande du volet de départ est située sur le panneau de commande. Tirez sur la commande du volet de départ pour faciliter le démarrage du moteur s'il est froid. Après le démarrage du moteur, réglez la commande du volet de départ afin que le moteur tourne régulièrement. À mesure que le moteur chauffe, repoussez la commande du volet de départ en position HORS SERVICE.

Levier et indicateur d'inverseur de marche

Le levier inverseur de marche a 3 positions de réglage sur l'indicateur : MARCHE AVANT, MARCHE ARRIÈRE et POINT MORT (Figure 10).

Remarque: Le moteur démarre et tourne dans les 3 positions.

De la position POINT MORT, vous pouvez déplacer le levier inverseur de marche vers la gauche à la position MARCHE AVANT ou vers la droite à la position MARCHE ARRIÈRE (Figure 10).

Important: Arrêtez toujours la machine avant de changer la direction de déplacement.

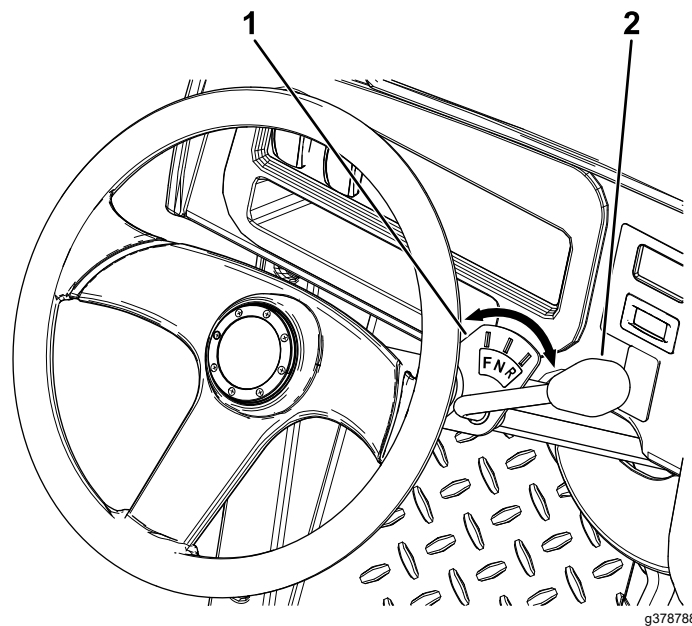


Figure 10

1. Indicateur d'inverseur de marche 2. Levier inverseur de marche

Interrupteur d'avertisseur sonore

L'interrupteur de l'avertisseur sonore est situé sur le panneau de commande (Figure 7). Appuyez dessus pour actionner l'avertisseur sonore.

Interrupteur d'éclairage

L'interrupteur (Figure 7) permet d'allumer les phares. Appuyez sur le haut de l'interrupteur pour allumer les phares. Appuyez sur le bas de l'interrupteur pour éteindre les phares.

Compteur horaire

Le compteur horaire est situé à droite de l'interrupteur d'éclairage (Figure 7). Le compteur horaire indique le nombre total d'heures de fonctionnement du moteur. Le compteur horaire se déclenche chaque fois que vous tournez la clé de contact à la position CONTACT, à la position DÉMARRAGE, ou lorsque le moteur tourne.

Remarque: Lorsque le moteur tourne, le compteur horaire clignote continuellement en enregistrant les heures d'utilisation.

Prise USB

Le port USB est situé à gauche du levier du frein de stationnement (Figure 7). Il permet d'alimenter des appareils mobiles.

Important: Lorsque vous n'utilisez pas le port USB, insérez l'obturateur en caoutchouc pour le protéger d'éventuels dommages.

Jauge de carburant

La jauge de carburant (Figure 11) est située sur le réservoir de carburant, dans le bouchon de remplissage, sur le côté gauche de la machine. Elle indique la quantité de carburant dans le réservoir.

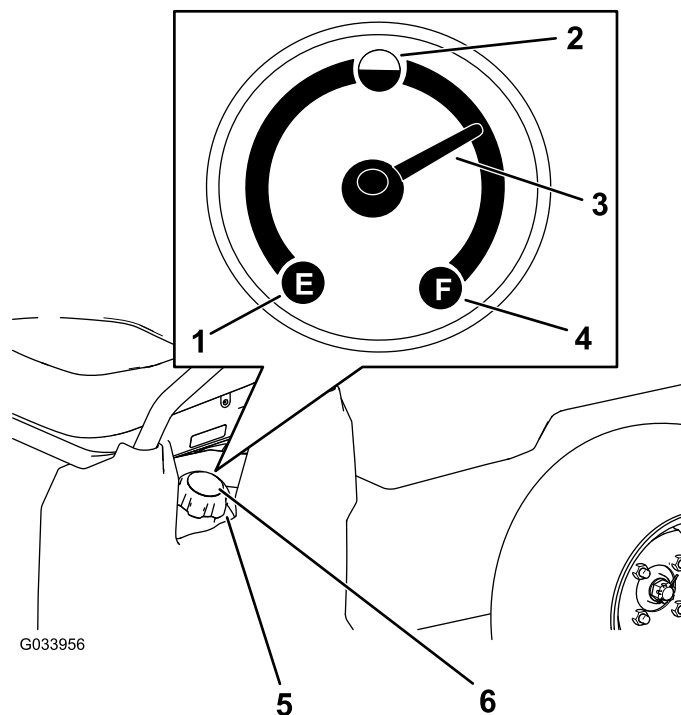


Figure 11

- | | |
|-----------------------------|--------------------------------------|
| 1. Réservoir vide | 4. Réservoir plein |
| 2. Réservoir à moitié plein | 5. Bouchon du réservoir de carburant |
| 3. Aiguille | 6. Jauge de carburant |

Poignées de maintien des passagers

Les poignées de maintien des passagers sont situées sur le côté extérieur de chaque siège (Figure 12).

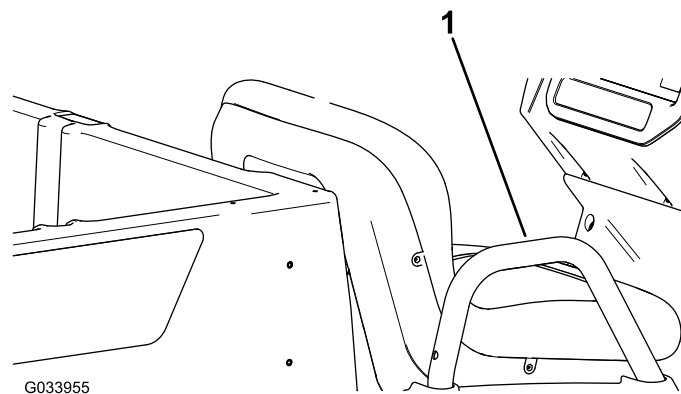


Figure 12

Côté passager montré

1. Poignée de maintien du passager

Caractéristiques techniques

Remarque: Les spécifications et la conception peuvent faire l'objet de modifications sans préavis.

Poids de base	397 kg (875 lb)
Capacité nominale (sur surface plane et horizontale)	544 kg (1 200 lb) au total, comprend 90,7 kg (200 lb) pour l'utilisateur et 91 kg (200 lb) pour le passager, le chargement, les accessoires et les outils
Poids nominal brut du véhicule (PNVB) – sur surface plane et horizontale	941 kg (2 075 lb) au total, tous les poids susmentionnés compris
Capacité de charge maximale (sur surface plane et horizontale)	363 kg (800 lb) au total, accessoires montés à l'arrière compris
Capacité maximale du support d'accessoire arrière du plateau de chargement	45 kg (100 lb) total
Capacité de remorquage	Poids à la flèche : 91 kg (200 lb) Poids maximum de la remorque : 680 kg (1 500 lb)
Largeur hors tout	119 cm (47 po)
Longueur hors tout	302 cm (119 po)
Hauteur hors tout	127,5 cm (50-3/16 po)
Garde au sol	21,6 cm (8½ po) à l'avant, à vide et sans utilisateur 14 cm (5½ po) à l'arrière, à vide et sans utilisateur
Empattement	220 cm (86⅝ po)
Voie (entraxe)	Avant : 119 cm (47 po) Arrière : 119 cm (47 po)
Longueur du plateau de chargement	Intérieur : 102 cm (40 po) Extérieur : 114,3 cm (45 po)
Largeur du plateau de chargement	Intérieur : 98 cm (38½ po) Extérieur des ailes moulées : 107,3 cm (42¼ po)
Hauteur du plateau de chargement	28 cm (11 po) à l'intérieur
Régime moteur	Ralenti : 1 250 à 1 350 tr/min Ralenti accéléré : 3 650 à 3 750 tr/min

Accessoires/outils

Une sélection d'outils et accessoires agréés par Toro est disponible pour augmenter et améliorer les capacités de la machine. Pour obtenir la liste de tous les accessoires et outils agréés, contactez votre dépositaire-réparateur ou votre distributeur Toro agréé, ou rendez-vous sur www.Toro.com.

Pour garantir un rendement optimal et conserver la certification de sécurité de la machine, utilisez uniquement des pièces de rechange et accessoires Toro d'origine. Les pièces de rechange et accessoires d'autres constructeurs peuvent être dangereux et leur utilisation risque d'annuler la garantie de la machine.

Utilisation

Remarque: Les côtés gauche et droit de la machine sont déterminés d'après la position d'utilisation normale.

Avant l'utilisation

Consignes de sécurité avant l'utilisation

Consignes de sécurité générales

- Ne confiez jamais l'utilisation ou l'entretien de la machine à des enfants ou des personnes qui n'ont pas les compétences nécessaires ou ne sont physiquement aptes. La réglementation locale peut imposer un âge minimum pour les utilisateurs. Le propriétaire de la machine doit assurer la formation de tous les utilisateurs et mécaniciens.
- Familiarisez-vous avec le maniement correct du matériel, les commandes et les symboles de sécurité.
- Avant de quitter la position d'utilisation, coupez le moteur de la machine, enlevez la clé et attendez l'arrêt complet de tout mouvement. Laissez refroidir la machine avant de la régler, d'en faire l'entretien, de la nettoyer ou de la remiser.
- Apprenez à arrêter la machine et à couper le moteur rapidement.
- Assurez-vous que le nombre d'occupants (vous et votre ou vos passagers) n'est pas supérieur au nombre de poignées de maintien prévues sur la machine.
- Assurez-vous que tous les dispositifs de protection et tous les autocollants sont présents. Réparez ou remplacez tous les dispositifs de sécurité et remplacez tous les autocollants illisibles ou manquants. N'utilisez pas la machine s'ils sont absents et ne fonctionnent pas correctement.

Consignes de sécurité concernant le carburant

- Faites preuve de la plus grande prudence quand vous manipulez du carburant, en raison de son inflammabilité et du risque d'explosion des vapeurs qu'il dégage.
- Éteignez cigarettes, cigares, pipes et autres sources d'étincelles.
- Utilisez exclusivement un bidon à carburant homologué.

- N'enlevez pas le bouchon du réservoir de carburant et n'ajoutez pas de carburant quand le moteur tourne ou est encore chaud.
- N'ajoutez pas de carburant et ne vidangez pas le réservoir dans un local fermé.
- Ne remisez pas la machine ni les bidons de carburant à proximité d'une flamme nue, d'une source d'étincelles ou d'une veilleuse, telle celle d'un chauffe-eau ou autre appareil.
- Si vous renversez du carburant, ne mettez pas le moteur en marche. Évitez toute source possible d'inflammation jusqu'à dissipation complète des vapeurs de carburant.

Procédures d'entretien quotidien

Périodicité des entretiens: À chaque utilisation ou une fois par jour

Avant de démarrer la machine chaque jour, effectuez les procédures décrites à la section [Entretien \(page 26\)](#).

Contrôle de la pression des pneus

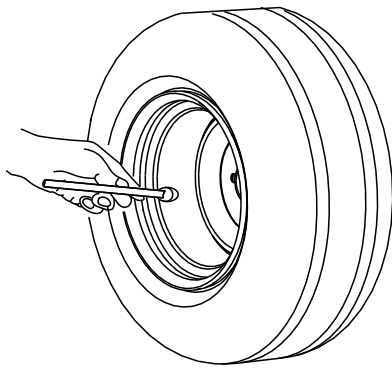
Périodicité des entretiens: À chaque utilisation ou une fois par jour

Spécifications de gonflage des pneus avant et arrière : 1,65 à 2,07 bar (24 à 30 psi)

Important: Ne dépassez pas la pression de gonflage maximale indiquée sur le flanc des pneus.

Remarque: La pression de gonflage des pneus est déterminée par la charge que vous avez l'intention de transporter.

1. Contrôlez la pression des pneus.
 - Réduisez la pression des pneus pour transporter des charges légères, pour réduire le compactage du sol, pour un plus grand confort de roulement et pour minimiser les traces laissées sur le sol.
 - Augmentez la pression de gonflage pour transporter de lourdes charges à des vitesses plus élevées.
2. Si nécessaire, gonflez ou dégonflez les pneus pour obtenir la pression correcte.



G001055

Figure 13

g001055

Ajout de carburant

Carburant recommandé

Type	Essence sans plomb
Indice d'octane minimum	87 (États-Unis) or 91 (octane recherche; hors États-Unis)
Éthanol	Pas plus de 10 % par volume
Méthanol	Aucune
MTBE (éther méthyltertiobutylique)	Moins de 15 % par volume
Huile	Ne pas ajouter au carburant

Utilisez uniquement du carburant propre et frais (stocké depuis moins d'un mois) provenant d'une source fiable.

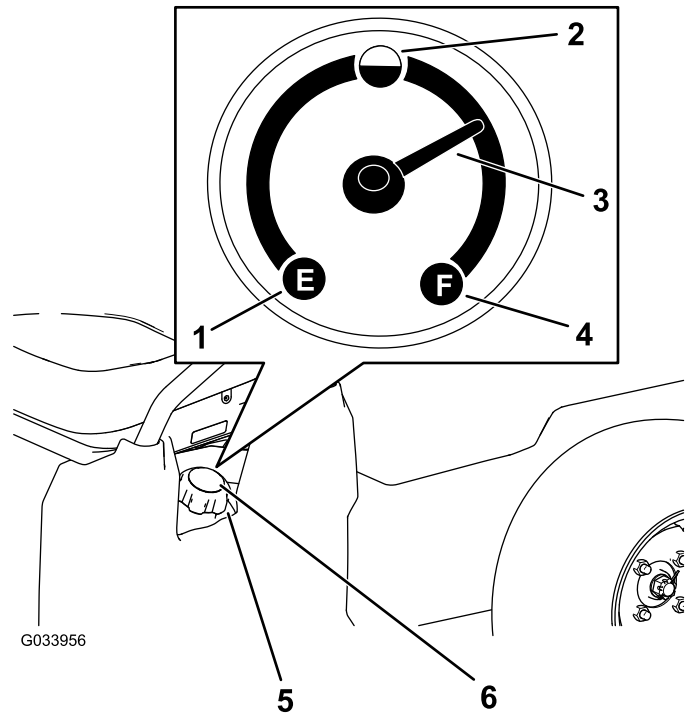
Important: Pour réduire les problèmes de démarrage, ajoutez au carburant frais la quantité de stabilisateur/conditionneur indiquée par le fabricant du stabilisateur/conditionneur.

Reportez-vous au manuel du propriétaire du moteur pour plus de renseignements.

Remplissage du réservoir de carburant

La capacité approximative du réservoir de carburant est de 19 litres (5 gallons américains).

1. Garez la machine sur une surface plane et horizontale.
2. Sélectionnez le POINT MORT de la transmission.
3. Serrez le frein de stationnement.
4. Coupez le moteur de la machine et enlevez la clé.
5. Nettoyez la surface autour du bouchon du réservoir de carburant (Figure 14).



G033956

Figure 14

g033956

1. Réservoir vide
2. Réservoir à moitié plein
3. Aiguille
4. Réservoir plein
5. Bouchon du réservoir de carburant
6. Jauge de carburant

6. Enlevez le bouchon du réservoir de carburant.
7. Remplissez le réservoir de carburant jusqu'à 25 mm (1 po) au-dessous du haut du réservoir (base du goulot de remplissage).
Remarque: L'espace au-dessus doit rester vide pour permettre au carburant de se dilater. **Ne remplissez pas excessivement le réservoir de carburant.**
8. Revissez fermement le bouchon du réservoir de carburant.
9. Essuyez le carburant éventuellement répandu.

Rodage d'une machine neuve

Périodicité des entretiens: Après les 100 premières heures de fonctionnement—Suivez les directives pour roder une machine neuve.

Appliquez les directives qui suivent pour assurer le fonctionnement correct de la machine.

- Veillez à roder les freins; voir [3 Rodage des freins \(page 10\)](#).

- Contrôlez régulièrement les niveaux de liquide et d'huile moteur. Restez attentif(ve) aux signes de surchauffe de la machine ou de ses composants.
- Si le moteur est froid, laissez-le tourner pendant environ 15 secondes avant d'utiliser la machine.

Remarque: Prévoyez plus de temps pour le réchauffement du moteur lorsque la température ambiante est basse.
- Variez la vitesse de déplacement de la machine pendant l'utilisation. Évitez les démarrages brutaux et les arrêts rapides.
- L'utilisation d'une huile moteur spéciale rodage n'est pas nécessaire. L'huile moteur d'origine est du même type que celle qui est spécifiée pour les entretiens courants.
- Voir les contrôles spéciaux à effectuer pendant le rodage à la section [Entretien \(page 26\)](#).
- Contrôlez la suspension avant et réglez sa position si nécessaire; voir [Réglage de la géométrie des roues avant \(page 46\)](#).
- Si le plateau transporte une lourde charge, redoublez de prudence en roulant, lorsque vous freinez ou changez de direction.
- Le transport de charges surdimensionnées sur le plateau réduit la stabilité de la machine. Ne dépassez pas la capacité de transport du plateau de chargement.
- Le transport d'une charge qui ne peut pas être arrimée sur le plateau peut affecter la direction, le freinage et la stabilité de la machine. Lorsque vous transportez une charge qui ne peut pas être arrimée sur la machine, changez de direction et freinez avec prudence.
- Ralentissez et allégez la charge transportée sur les terrains accidenté et inégaux, ainsi que près de bordures, trous et autres accidents de terrain. Le chargement peut se déplacer et rendre la machine instable.
- Avant de mettre la machine en marche, assurez-vous que la transmission est au point mort, que le frein de stationnement est serré et que vous êtes au poste d'utilisation.
- Vous et vos passagers devez rester assis pendant le déplacement de la machine. Gardez les mains sur le volant; les passagers doivent se tenir aux poignées de maintien prévues à cet effet. Gardez toujours les bras et les jambes à l'intérieur de la machine.
- Utilisez la machine uniquement quand la visibilité est bonne. Méfiez-vous des trous, ornières, bosses, rochers ou autres obstacles cachés. Les irrégularités du terrain peuvent provoquer le retournement de la machine. L'herbe haute peut masquer les accidents du terrain. Faites preuve de prudence à l'approche de tournants sans visibilité, de buissons, d'arbres ou d'autres objets susceptibles de gêner la vue.
- Ne conduisez pas la machine près de fortes dénivellations, de fossés ou de berges. La machine pourrait se retourner brusquement si une roue passe par-dessus une dénivellation quelconque et se retrouve dans le vide, ou si un bord s'effondre.
- Méfiez-vous des obstacles en surplomb, tels que branches d'arbres, jambages de portes, passerelles, etc.
- Avant de faire marche arrière, vérifiez que la voie est libre juste derrière la machine et sur sa trajectoire.
- Lorsque vous utilisez la machine sur la voie publique, respectez le code de la route et utilisez les accessoires supplémentaires éventuellement exigés par la loi, tels éclairages, clignotants, panneau « véhicule lent » (SMV) et autres.
- Si la machine vibre de façon anormale, arrêtez-la immédiatement, coupez le moteur, attendez

Pendant l'utilisation

Consignes de sécurité pendant l'utilisation

Consignes de sécurité générales

- Le propriétaire/l'utilisateur est responsable des accidents pouvant entraîner des dommages corporels et matériels et peut les prévenir.
- Les passagers ne doivent s'asseoir qu'aux emplacements désignés. Ne transportez pas de passagers sur le plateau de chargement. N'admettez personne, notamment les enfants, dans le périmètre de travail.
- Portez des vêtements appropriés, y compris une protection oculaire, un pantalon, des chaussures solides à semelle antidérapante et des protecteurs d'oreilles. Attachez les cheveux longs et ne portez pas de bijoux ni de vêtements amples.
- Accordez toute votre attention à l'utilisation de la machine. Ne vous livrez à aucune activité risquant de vous distraire, au risque de causer des dommages corporels ou matériels.
- N'utilisez pas la machine si vous êtes malade ou fatigué(e), ni sous l'emprise de l'alcool, de drogues ou de médicaments.
- Utilisez la machine uniquement à l'extérieur ou dans un lieu bien ventilé.
- Ne dépassez pas le poids brut (PBV) maximum de la machine.

l'arrêt complet de tout mouvement et recherchez d'éventuels dommages. Réparez tout dommage de la machine avant de recommencer à travailler.

- L'arrêt de la machine peut demander plus de temps sur les surfaces mouillées que sur les surfaces sèches. Pour sécher les freins par temps de pluie, conduisez lentement sur une surface plane en appuyant légèrement sur la pédale de frein.
- Si vous conduisez la machine à grande vitesse et que vous freinez brusquement, les roues arrière peuvent se bloquer et vous risquez alors de perdre le contrôle de la machine.
- Ne touchez pas le moteur, la transmission, le silencieux ou le collecteur du silencieux pendant que le moteur tourne ou juste après son arrêt au risque de vous brûler.
- Ne laissez pas la machine en marche sans surveillance.
- Avant de quitter la position d'utilisation :
 - Garez la machine sur une surface plane et horizontale.
 - Sélectionnez le POINT MORT de la transmission.
 - Serrez le frein de stationnement.
 - Coupez le moteur de la machine et enlevez la clé.
 - Attendez l'arrêt complet de tout mouvement.
- N'utilisez pas la machine si la foudre menace.
- Utilisez uniquement des accessoires et équipements agréés par The Toro® Company.

Consignes de sécurité avec plusieurs passagers

- Ne dépassez pas le poids brut de la machine. Votre poids, celui de vos passagers et celui de la charge transportée contribuent tous au poids brut total de la machine.
- Les passagers ne doivent s'asseoir qu'aux emplacements désignés. N'autorisez personne à s'asseoir sur le plateau de chargement.
- Vous et vos passagers devez rester assis pendant le déplacement de la machine.
- Le fait d'allonger la machine augmente le rayon de braquage; pour cette raison, prévoyez un espace suffisant pour manœuvrer la machine.

Consignes de sécurité concernant l'utilisation sur les pentes

Remarque: Un système de protection antiretournement (ROPS) à 2 montants est un accessoire disponible pour cette machine. Utilisez un système ROPS si vous tondez près de fortes

dénivellations, d'étendues d'eau, sur un terrain accidenté ou sur une pente qui pourrait entraîner le retournement de la machine. Pour plus de renseignements, contactez un distributeur Toro agréé.

Les pentes augmentent significativement les risques de perte de contrôle et de basculement de la machine pouvant entraîner des accidents graves, voire mortels.

- Examinez le site avec attention pour identifier les pentes permettant d'utiliser la machine sans risque, et établissez vos propres procédures et règles de travail à appliquer sur les pentes en question. Faites toujours preuve de bon sens et de discernement quand vous réalisez cette étude.
- N'utilisez pas la machine sur une pente si vous ne vous sentez pas à l'aise.
- Déplacez-vous à vitesse réduite et progressivement sur les pentes. Ne changez pas brusquement de vitesse ou de direction.
- Évitez d'utiliser la machine sur les terrains humides. Les pneus pourraient perdre en adhérence. La machine peut se retourner avant que les pneus perdent de l'adhérence.
- Montez et descendez toujours les pentes en ligne droite.
- Si la machine commence à perdre de la puissance pendant la montée d'une pente, freinez progressivement et redescendez lentement la pente en ligne droite et en marche arrière.
- Il est dangereux de faire demi-tour en montant ou descendant une pente. Si vous devez tourner sur une pente, faites-le lentement et avec prudence.
- Les lourdes charges compromettent la stabilité de la machine sur les pentes. Allégez la charge transportée et ralentissez sur les pentes ou si le centre de gravité de la charge est très élevé. Arrimez solidement la charge sur le plateau de chargement de la machine pour l'empêcher de se déplacer. Redoublez de prudence lorsque vous transportez des charges qui se déplacent facilement (liquide, pierres, sable, etc.).
- Évitez de démarrer, de vous arrêter ou de tourner sur les pentes, surtout quand vous transportez une charge. Il faut plus longtemps à la machine pour s'arrêter sur une pente que sur une surface horizontale. Si vous devez arrêter la machine, évitez les variations de vitesse soudaines qui pourraient la faire se renverser ou se retourner. Ne freinez pas brutalement en marche arrière, car la machine pourrait se retourner.

Consignes de sécurité pour le chargement et le déchargement

- Ne dépassez pas le poids brut (PBV) de la machine lorsque le plateau est chargé et/ou lorsque vous

tractez une remorque; voir [Caractéristiques techniques \(page 15\)](#).

- Répartissez la charge uniformément sur le plateau pour améliorer la stabilité et le contrôle de la machine.
- Avant de décharger le plateau, vérifiez que personne ne se trouve derrière la machine.
- Ne déchargez pas le plateau quand la machine est garée transversalement sur une pente. La modification de la répartition de la charge peut causer le retournement de la machine.

Utilisation du plateau de chargement

Levage du plateau de chargement en position de déchargement

⚠ ATTENTION

Le plateau levé peut retomber et blesser toute personne qui travaille dessous.

- Calez toujours le plateau avec la béquille avant de travailler dessous.
- Déchargez le plateau avant de le lever.

⚠ ATTENTION

Ne conduisez pas la machine en laissant le plateau de chargement levé, car elle pourrait se renverser ou se retourner facilement. Vous risquez d'endommager la structure du plateau de chargement si vous conduisez la machine en le laissant levé.

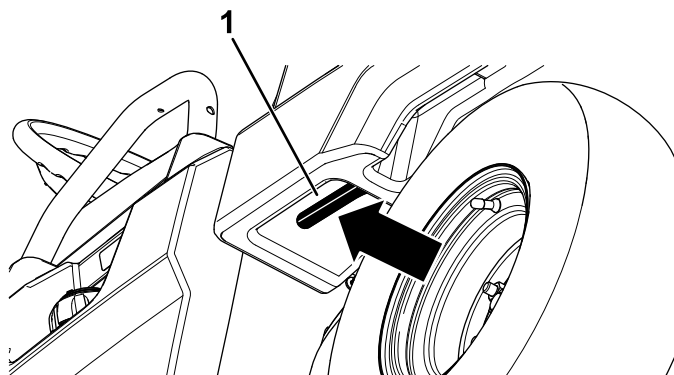
- Conduisez la machine avec le plateau de chargement baissé.
- Baissez le plateau de chargement après l'avoir déchargé.

⚠ PRUDENCE

Si une charge est concentrée à l'arrière du plateau de chargement, celui-ci peut basculer brusquement lorsque vous le déverrouillez, et vous blesser ou blesser d'autres personnes.

- Centrez les charges sur le plateau si possible.
- Maintenez le plateau de chargement baissé et assurez-vous que personne n'est penché dessus ou ne se tient juste derrière lorsque vous le déverrouillez.
- Déchargez complètement le plateau avant de le lever pour effectuer l'entretien de la machine.

1. Tirez le levier situé à l'intérieur et à gauche du plateau de chargement vers vous, et levez le plateau ([Figure 15](#)).



G034019
g034019

Figure 15

1. Levier du plateau de chargement

2. Engagez la béquille dans le cran de verrouillage pour bloquer le plateau en position de déchargement ([Figure 16](#)).

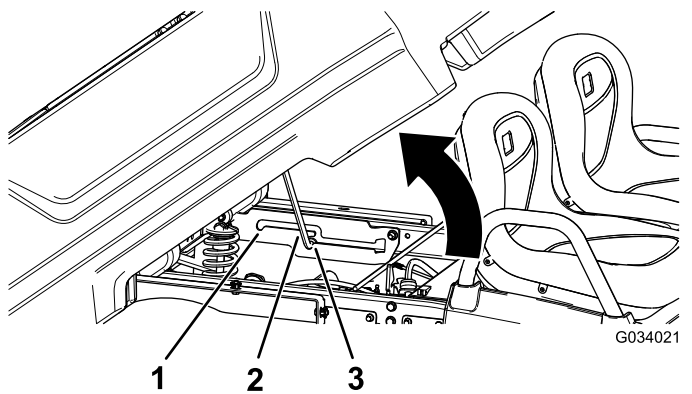


Figure 16

1. Cran de verrouillage – position d'entretien
2. Béquille
3. Cran de verrouillage – position de déchargement

Levage du plateau de chargement en position d'entretien

1. Tirez le levier situé à l'intérieur et à gauche du plateau de chargement vers vous, et levez le plateau (Figure 15).
2. Engagez la béquille dans le cran de verrouillage pour bloquer le plateau en position d'entretien (Figure 16).

Abaissement du plateau de chargement

⚠ ATTENTION

Le plateau de chargement peut être lourd. Il peut écraser les mains ou d'autres parties du corps.

N'approchez pas les mains ni aucune autre partie du corps du plateau de chargement pendant qu'il s'abaisse.

1. Levez légèrement le plateau de chargement en soulevant le levier de verrouillage (Figure 15).
2. Sortez la béquille du cran de verrouillage (Figure 16).
3. Baissez le plateau jusqu'à ce qu'il se verrouille fermement en place.

Ouverture du hayon

1. Assurez-vous que le plateau est baissé et verrouillé.
2. Soulevez le hayon des deux mains en le prenant par le bord supérieur (Figure 17).

3. Baissez le hayon jusqu'à ce qu'il soit au même niveau que le fond du plateau de chargement (Figure 17).

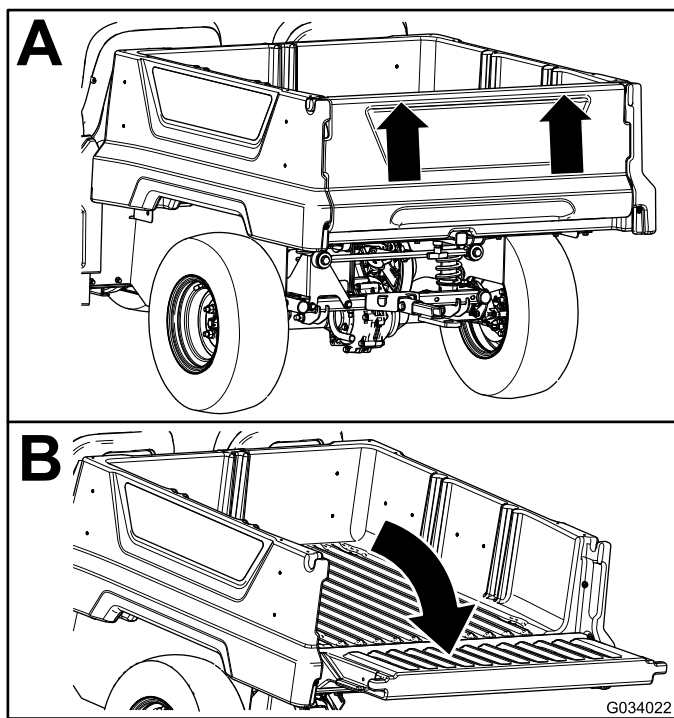


Figure 17

Fermeture du hayon

Après avoir déchargé des matériaux en vrac (sable, pierres pour aménagement paysager ou copeaux de bois) du plateau, une petite partie peut rester coincée au niveau des charnières du hayon. Effectuez la procédure suivante avant de refermer le hayon.

1. Enlevez à la main autant des débris logés dans les charnières que possible.
2. Inclinez le hayon à environ 45° (Figure 18).

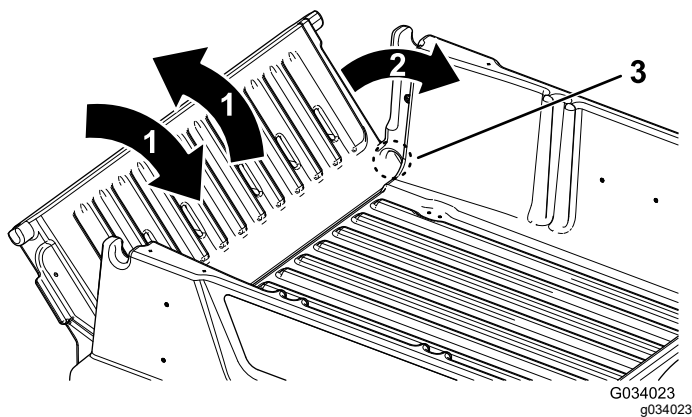


Figure 18

1. Faites pivoter le hayon d'avant en arrière plusieurs fois.
2. Inclinez le hayon à environ 45°.
3. Charnière

3. Agitez légèrement le hayon pour le faire pivoter d'avant en arrière plusieurs fois (Figure 18).

Remarque: Cela facilite l'élimination des débris présents aux niveaux des charnières.

4. Baissez le hayon et vérifiez qu'il ne reste aucun débris au niveau des charnières.
5. Répétez les opérations 1 à 4 jusqu'à ce qu'il ne reste plus de débris dans les charnières.
6. Faites pivoter le hayon vers le haut et soulevez-le dans les encoches du plateau de chargement.

Utilisation du support d'accessoire arrière du plateau de chargement

Utilisez le support arrière du plateau de chargement pour fixer des accessoires à l'arrière de la machine.

Capacité : 45 kg (100 lb)

1. Desserrez la poignée en « T » en la tournant dans le sens horaire (Figure 19).

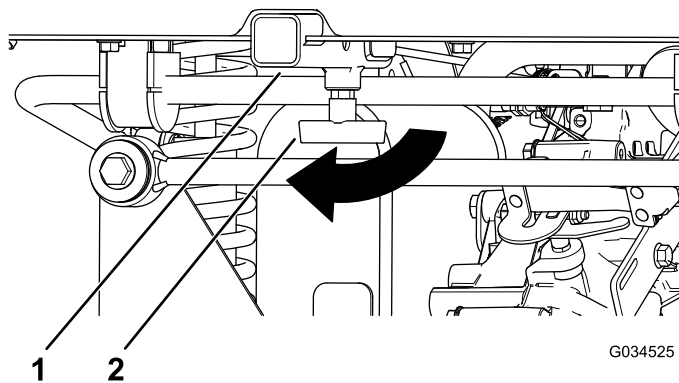


Figure 19

1. Récepteur
2. Poignée en « T »

2. Insérez l'accessoire dans le récepteur jusqu'à ce que les trous soient alignés (Figure 19).
3. Fixez l'accessoire dans le tube récepteur à l'aide de l'axe de chape et de la goupille fendue fournis avec l'accessoire.
4. Resserrez la poignée en « T » en la tournant dans le sens antihoraire (Figure 20).

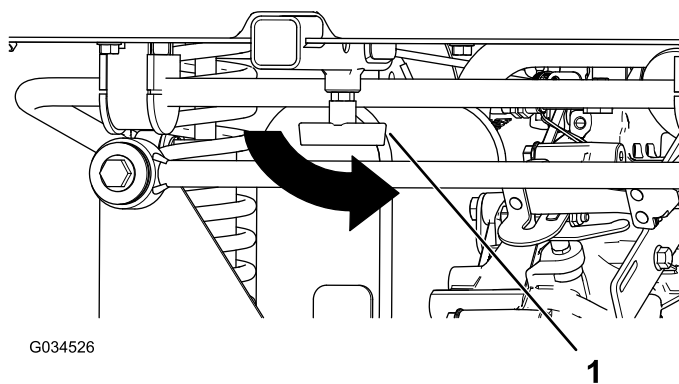


Figure 20

1. Poignée en « T »

Charger le plateau de chargement

Respectez les consignes suivantes pour charger le plateau et utiliser la machine :

- Respectez la capacité de charge de la machine et limitez le poids de la charge transportée sur le plateau comme décrit à la section [Caractéristiques techniques \(page 15\)](#), et comme indiqué sur l'étiquette du poids nominal brut de la machine.

Remarque: La charge nominale spécifiée n'est valable que si la machine est utilisée sur une surface plane.

- Allégez la charge transportée sur le plateau de chargement lorsque vous utilisez la machine sur un terrain en pente ou accidenté.
- Allégez la charge transportée sur le plateau si elle est haute (et que son centre de gravité est élevé), par exemple un tas de briques, des éléments en bois pour aménagements paysagers ou des sacs d'engrais. Répartissez la charge aussi bas que possible pour qu'elle ne réduise pas la visibilité derrière la machine pendant l'utilisation.
- Maintenez les charges au centre du plateau en procédant comme suit :
 - Répartissez la charge uniformément d'un côté à l'autre du plateau de chargement.

Important: La charge est plus susceptible de basculer si elle est rassemblée d'un seul côté sur le plateau.

- Répartissez la charge uniformément de l'avant à l'arrière du plateau.

Important: Vous risquez de perdre le contrôle de la direction ou la machine risque de basculer si vous placez la charge derrière l'essieu arrière car l'adhérence des roues avant sera alors réduite.

- Redoublez de prudence lorsque vous transportez des charges surdimensionnées sur le plateau de chargement, surtout s'il est impossible de centrer le poids de la charge.
- Dans la mesure du possible, arrimez la charge sur le plateau pour l'empêcher de bouger.
- Lorsque vous transportez du liquide, faites preuve de prudence quand vous montez ou descendez une pente, quand vous changez de vitesse ou que vous arrêtez la machine soudainement, ou quand vous traversez des surfaces accidentées.

Le plateau de chargement a une capacité de charge de 0,28 m³ (10 pi³). La quantité (le volume) de matériau que le plateau peut transporter sans dépasser les charges nominales de la machine peut varier largement suivant la densité du matériau en question.

Les volumes de charge maximum pour divers matériaux sont indiqués dans le tableau suivant :

Matériau	Densité	Capacité de charge maximale du plateau (sur surface horizontale)
Gravier, sec	1522 kg/m ³ (95 lb/pi ³)	Niveau maximum
Gravier, humide	1922 kg/m ³ (120 lb/pi ³)	3/4 plein
Sable, sec	1442 kg/m ³ (90 lb/pi ³)	Niveau maximum

Sable, humide	1922 kg/m ³ (120 lb/pi ³)	3/4 plein
Bois	721 kg/m ³ (45 lb/pi ³)	Niveau maximum
Écorce	<721 kg/m ³ (<45 lb/pi ³)	Niveau maximum
Terre, compacte	1602 kg/m ³ (100 lb/pi ³)	3/4 plein (approximativement)

Démarrage du moteur

1. Asseyez-vous sur le siège, insérez la clé dans le commutateur d'allumage et tournez-la dans le sens horaire à la position CONTACT ou DÉMARRAGE.

Deux modes de démarrage sont disponibles pour la machine :

- **Démarrage à la pédale** – tournez la clé à la position CONTACT, puis enfoncez la pédale d'accélérateur.

Remarque: Le moteur s'arrête quand vous relâchez la pédale d'accélérateur.

- **Démarrage à la clé** – tournez la clé de contact à la position DÉMARRAGE; le moteur reste en marche jusqu'à ce que la clé soit tournée à la position ARRÊT.

Remarque: Lors du démarrage à la clé, vous pouvez serrer le frein de stationnement et travailler à distance de la machine tandis que le moteur continue à tourner et la batterie conserve sa charge.

Remarque: Si vous tournez la clé à la position DÉMARRAGE, le démarreur est actionné jusqu'à ce que le moteur démarre. Si le démarreur est actionné pendant plus de 10 secondes, ramenez la clé à la position ARRÊT et identifiez le problème (par ex., volet de départ non engagé, filtre à air colmaté, niveau de carburant insuffisant, bougie défectueuse, etc.) avant de redémarrer la machine.

Remarque: Si la machine est équipée de l'option alarme de recul et que vous placez l'inverseur de marche en position de MARCHE ARRIÈRE alors que la clé de contact est à la position CONTACT ou DÉMARRAGE, un signal sonore vous avertit que la machine est en marche arrière.

2. Placez l'inverseur de marche à la position correspondant au sens de déplacement de la machine souhaité.
3. Desserrez le frein de stationnement.
4. Enfoncez lentement la pédale d'accélérateur.

Remarque: Si le moteur est froid, enfoncez et maintenez la pédale d'accélérateur à mi-course, et tirez la commande du volet de départ à la position EN SERVICE. Repoussez la commande du volet de départ à la position HORS SERVICE quand le moteur est chaud.

Arrêt de la machine

Important: Lorsque vous vous arrêtez sur un plan incliné, utilisez les freins de service pour arrêter la machine et le frein de stationnement pour l'immobiliser. Vous risquez d'endommager la machine si vous utilisez l'accélérateur pour la caler sur une pente.

1. Enlevez le pied de la pédale d'accélérateur.
2. Enfoncez lentement la pédale de frein pour serrer les freins de service jusqu'à ce que la machine s'immobilise complètement.

Remarque: La distance d'arrêt peut varier selon la charge et la vitesse de la machine.

Stationnement de la machine

1. Arrêtez la machine à l'aide des freins de service en maintenant la pédale de frein enfoncée.
2. Serrez le frein de stationnement en tirant le levier vers vous.
3. Tournez la clé dans le sens antihoraire à la position ARRÊT.
4. Enlevez la clé de contact.

Après l'utilisation

Consignes de sécurité après l'utilisation

Consignes de sécurité générales

- Avant de quitter la position d'utilisation :
 - Garez la machine sur une surface plane et horizontale.
 - Sélectionnez le POINT MORT de la transmission.
 - Serrez le frein de stationnement.
 - Coupez le moteur de la machine et enlevez la clé.
 - Attendez l'arrêt complet de tout mouvement.
- Laissez refroidir la machine avant de la régler, d'en faire l'entretien, de la nettoyer ou de la remiser.

- Ne remisez pas la machine à proximité d'une flamme nue, d'une source d'étincelles ou d'une veilleuse, telle que celle d'un chauffe-eau ou autre appareil.
- Maintenez toutes les pièces de la machine en bon état de marche et toutes les fixations bien serrées.
- Faites l'entretien de la ou des ceintures de sécurité et nettoyez-les au besoin.
- Remplacez tous les autocollants usés, endommagés ou manquants.

Transport de la machine

- Procédez avec prudence pour charger la machine sur une remorque ou un camion, ainsi que pour la décharger.
- Utilisez des rampes d'une seule pièce pour charger la machine sur une remorque ou un camion.
- Arrimez solidement la machine.

L'emplacement des points d'arrimage sur la machine est indiqué à la [Figure 21](#) et la [Figure 22](#).

Remarque: Chargez la machine sur la remorque en dirigeant l'avant vers l'avant de la remorque. Si cela s'avère impossible, fixez le capot de la machine au cadre avec une sangle, ou déposez le capot et fixez-le et transportez-le séparément, car il pourrait s'envoler pendant le transport.

⚠ PRUDENCE

Les sièges non fixés peuvent tomber de la machine et de la remorque pendant le transport de la machine, et atterrir sur une autre machine ou bloquer la voie.

Déposez les sièges ou fixez-les en place avec les axes de pivot.

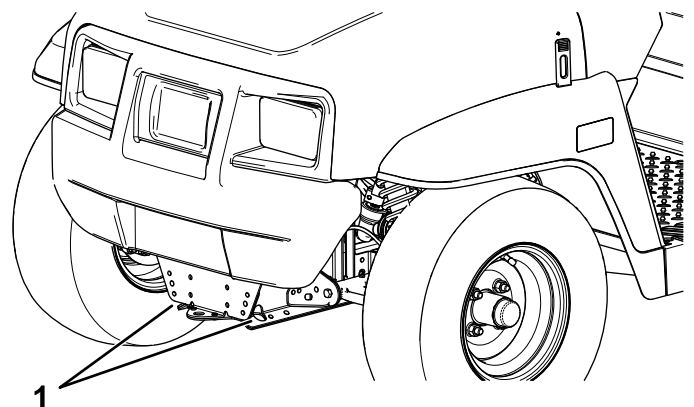


Figure 21

1. Flèche d'attelage et point d'attache (avant de la machine)

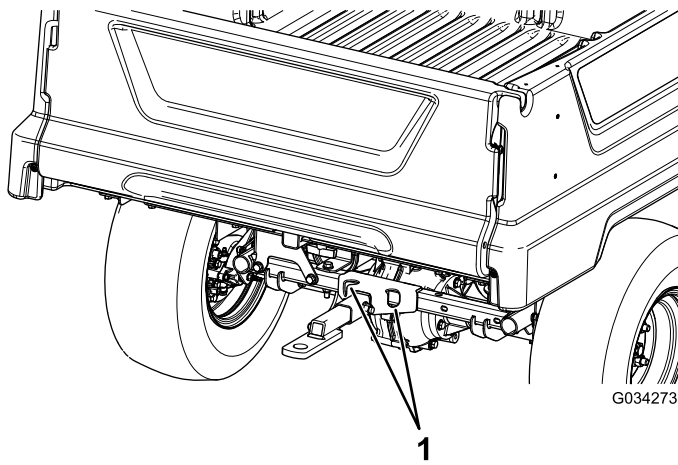


Figure 22

1. Points d'attache arrière

Remorquage de la machine

En cas d'urgence, vous pouvez remorquer la machine sur une courte distance; toutefois cette procédure ne doit pas être employée de manière habituelle.

⚠ ATTENTION

Le remorquage à des vitesses excessives peut entraîner la perte du contrôle de la direction et provoquer des accidents.

Ne remorquez jamais la machine à plus de 8 km/h (5 mi/h).

Le remorquage de la machine nécessite l'intervention de 2 personnes. Si vous devez déplacer la machine sur une longue distance, faites-la transporter par camion ou chargez-la sur une remorque; voir [Tracter une remorque \(page 25\)](#)

1. Retirez la courroie d'entraînement de la machine; voir [Remplacement de la courroie d'entraînement \(page 53\)](#).
2. Attachez un câble de remorquage à la flèche d'attelage à l'avant du cadre de la machine ([Figure 21](#)).
3. Placez la transmission au POINT MORT et desserrez le frein de stationnement.

Tracter une remorque

La machine peut tracter des remorques. Une barre de remorquage est disponible pour la machine. Pour plus de renseignements, contactez votre distributeur Toro agréé.

Lorsque vous transportez une charge ou tractez une remorque, ne surchargez pas la machine

ou la remorque. La surcharge de la machine ou de la remorque peut réduire les performances ou endommager les freins, l'essieu, le moteur, la boîte-pont, la direction, la suspension, la structure de la caisse ou les pneus.

Lorsque vous chargez la remorque, placez toujours 60 % de la charge à l'avant. Cela place environ 10 % du poids brut de la remorque (PBR) sur la flèche d'attelage de la machine.

Pour assurer un freinage et une motricité adéquats, chargez toujours le plateau quand vous tractez une remorque. Ne dépassez pas le PBR ou PBV maximum.

Évitez de garer la machine attelée d'une remorque sur une pente. S'il est impossible de faire autrement, serrez le frein de stationnement et calez les roues de la remorque.

Entretien

Consignes de sécurité pendant l'entretien

- Ne confiez pas l'entretien de la machine à des personnes non qualifiées.
- Avant de quitter la position d'utilisation :
 - Garez la machine sur une surface plane et horizontale.
 - Sélectionnez le POINT MORT de la transmission.
 - Serrez le frein de stationnement.
 - Baissez le plateau de chargement.
 - Coupez le moteur de la machine et enlevez la clé.
 - Attendez l'arrêt complet de tout mouvement.
- Laissez refroidir la machine avant de la régler, d'en faire l'entretien, de la nettoyer ou de la remiser.
- Soutenez la machine avec des chandelles chaque fois que vous devez travailler dessous.
- Ne travaillez pas sous le plateau levé sans mettre la béquille de sécurité en place.
- Ne chargez pas les batteries pendant l'entretien de la machine
- Vérifiez l'état de la machine dans son ensemble et maintenez toutes les fixations serrées au couple prescrit.
- Pour réduire les risques d'incendie, débarrassez la machine de tout excès de graisse, débris d'herbe, feuilles et saletés.
- Si possible, n'effectuez aucun entretien pendant que le moteur tourne. Ne vous approchez pas des pièces mobiles.
- Si le moteur de la machine doit tourner pour effectuer un réglage, n'approchez pas les mains, les pieds et autres parties du corps, ou les vêtements du moteur et des pièces mobiles. N'autorisez personne à s'approcher de la machine.
- Nettoyez les coulées éventuelles d'huile ou de carburant.
- Contrôlez le fonctionnement du frein de stationnement comme recommandé dans le programme d'entretien, et réglez-le ou révissez-le selon les besoins.
- Maintenez toutes les pièces de la machine en bon état de marche et toutes les fixations serrées au couple correct. Remplacez tous les autocollants usés ou endommagés.
- Ne cherchez jamais à modifier la fonction prévue d'un dispositif de sécurité ni à réduire la protection qu'il assure.
- Ne faites pas tourner le moteur à une vitesse excessive en modifiant le réglage du régulateur. Pour garantir la sécurité et la précision du fonctionnement, demandez à un dépositaire-réparateur agréé de contrôler le régime moteur maximum avec un compte-tours.
- Si la machine nécessite une réparation importante ou si vous avez besoin de renseignements, adressez-vous à un distributeur Toro agréé.
- Toute modification de la machine susceptible d'en altérer le fonctionnement, les performances, la durabilité ou l'utilisation peut entraîner des blessures parfois mortelles. Une telle utilisation risque d'annuler la garantie produit offerte par The Toro® Company.

Programme d'entretien recommandé

Périodicité d'entretien	Procédure d'entretien
Après les 5 premières heures de fonctionnement	<ul style="list-style-type: none">• Vidangez l'huile moteur.
Après les 8 premières heures de fonctionnement	<ul style="list-style-type: none">• Contrôlez l'état de la courroie d'entraînement.• Contrôlez la tension de l'alternateur-démarrateur.
Après les 50 premières heures de fonctionnement	<ul style="list-style-type: none">• Contrôlez la cartouche de charbon actif du filtre à air.
Après les 100 premières heures de fonctionnement	<ul style="list-style-type: none">• Suivez les directives pour roder une machine neuve.

Périodicité d'entretien	Procédure d'entretien
À chaque utilisation ou une fois par jour	<ul style="list-style-type: none"> • Vérifiez que la ou les ceintures de sécurité ne sont pas usées, coupées ou abîmées. Remplacez la ou les ceintures de sécurité en cas de mauvais fonctionnement d'un composant. • Contrôlez la pression des pneus. • Contrôlez le niveau d'huile moteur. • Contrôlez le fonctionnement de l'inverseur de marche. • Contrôlez le niveau de liquide de frein. • Lavez la machine.
Toutes les 50 heures	<ul style="list-style-type: none"> • Déposez le couvercle du filtre à air et enlevez les débris. Ne déposez pas l'élément du filtre à air • Nettoyez les débris présents dans le chapeau de protection. • Dans des conditions d'utilisation spéciales (voir Entretien de la machine dans des conditions d'utilisation spéciales) – remplacez le filtre à air. Remplacez l'élément filtrant du filtre à air plus tôt s'il est encrassé ou endommagé. • Dans des conditions d'utilisation spéciales (voir Entretien de la machine dans des conditions d'utilisation spéciales) – vidangez l'huile moteur.
Toutes les 100 heures	<ul style="list-style-type: none"> • Dans des conditions d'utilisation normales – remplacez l'élément du filtre à air. Remplacez l'élément filtrant du filtre à air plus tôt s'il est encrassé ou endommagé. • Dans des conditions d'utilisation normales – vidangez l'huile moteur. • Contrôlez la bougie. • Vérifiez l'état des pneus et des jantes. • Serrez les écrous de roues. • Vérifiez si des composants de la direction et la suspension sont desserrés ou endommagés. • Contrôlez le carrossage et le pincement des roues avant. • Contrôlez le niveau de liquide de la boîte-pont. • Contrôlez le fonctionnement de la position point mort de l'inverseur de marche. • Nettoyez les zones de refroidissement du moteur. • Contrôlez les freins.
Toutes les 200 heures	<ul style="list-style-type: none"> • Contrôlez la cartouche de charbon actif du filtre à air. • Contrôlez l'état et la tension de la courroie d'entraînement. • Contrôlez la tension de l'alternateur-démarrateur.
Toutes les 300 heures	<ul style="list-style-type: none"> • Graissez les roulements des roues avant.
Toutes les 400 heures	<ul style="list-style-type: none"> • Contrôlez les conduites et les raccords de carburant. • Remplacez le filtre à carburant. • Nettoyez l'embrayage principal. • Remplacez les plaquettes des freins de service et du frein de stationnement.
Toutes les 800 heures	<ul style="list-style-type: none"> • Vidangez le liquide de la boîte-pont.
Toutes les 1000 heures	<ul style="list-style-type: none"> • Vidangez le liquide de frein.
Une fois par an	<ul style="list-style-type: none"> • Effectuez toutes les procédures d'entretien annuelles spécifiées dans le manuel du propriétaire du moteur.

Remarque: Téléchargez gratuitement un exemplaire du schéma électrique recherché en vous rendant sur www.Toro.com et en cherchant votre machine sous le lien Manuels sur la page d'accueil.

Important: Reportez-vous au manuel du propriétaire du moteur pour toutes procédures d'entretien supplémentaires.

⚠ ATTENTION

Un mauvais entretien de la machine peut entraîner la défaillance prématurée des divers systèmes et vous blesser ou blesser les personnes à proximité.

Maintenez la machine bien entretenue et en bon état de marche, conformément aux instructions du présent manuel.

⚠ PRUDENCE

Ne confiez l'entretien, les réparations, les réglages et les contrôles de la machine qu'à du personnel qualifié et autorisé.

- Évitez les risques d'incendie et prévoyez du matériel de sécurité incendie dans la zone de travail. Ne vérifiez pas les niveaux de liquides, les fuites de carburant, d'électrolyte ou de liquide de refroidissement à l'aide d'une flamme nue.
- N'utilisez pas de récipients ouverts contenant du carburant ou des solvants inflammables pour nettoyer les pièces.

⚠ PRUDENCE

Si vous laissez la clé dans le commutateur d'allumage, quelqu'un pourrait mettre le moteur en marche accidentellement et vous blesser gravement, ainsi que toute personne à proximité.

Coupez le moteur et enlevez la clé du commutateur d'allumage avant d'effectuer un entretien.

Liste de contrôle pour l'entretien journalier

Copiez cette page pour pouvoir vous en servir régulièrement.

Entretiens à effectuer	Pour la semaine du :						
	Lundi	Mardi	Mercredi	Jeudi	Vendredi	Samedi	Dimanche
Contrôlez le fonctionnement du frein et du frein de stationnement.							
Contrôlez le fonctionnement de l'inverseur de marche/du point mort.							
Contrôlez le niveau d'eau des batteries.							
Contrôlez le niveau de liquide de frein.							
Vérifiez les bruits de fonctionnement anormaux.							
Contrôlez la pression des pneus.							
Recherchez les fuites éventuelles.							
Vérifiez le fonctionnement des instruments.							
Vérifiez le fonctionnement de l'accélérateur.							
Retouchez les peintures endommagées.							
Lavez la machine.							

Entretien de la machine dans des conditions d'utilisation spéciales

Important: Doublez la fréquence des entretiens si vous utilisez la machine dans les conditions suivantes :

- Utilisation dans le désert
- Utilisation sous climat froid – en dessous de 10 °C (50 °F)
- Traction d'une remorque
- Utilisation fréquente dans une atmosphère poussiéreuse
- Travaux de construction
- Après une utilisation prolongée dans la boue, le sable, l'eau ou autres environnements sales, effectuez les opérations suivantes :
 - Faites vérifier et nettoyer vos freins dès que possible. Cela évite que des particules abrasives causent une usure excessive.
 - Lavez la machine avec de l'eau pure ou additionnée de détergent doux.

Important: Ne nettoyez pas la machine avec de l'eau saumâtre ou recyclée.

Procédures avant l'entretien

Préparation de la machine à l'entretien

1. Garez la machine sur une surface plane et horizontale.
2. Sélectionnez le POINT MORT de la transmission.
3. Serrez le frein de stationnement.
4. Coupez le moteur et enlevez la clé.
5. Videz et levez le plateau de chargement.

Levage de la machine

⚠ DANGER

La machine peut être instable si elle soutenue par un cric. Elle pourrait glisser duc cric et blesser la personne qui se trouve dessous.

- Ne mettez pas la machine en marche lorsqu'elle est en appui sur un cric.
- Retirez toujours la clé du commutateur avant de descendre de la machine.
- Calez les roues lorsque la machine est soutenue par un équipement de levage.
- Soutenez la machine avec des chandelles après l'avoir levée.

Important: Si le moteur de la machine doit tourner à des fins d'entretien et/ou de diagnostic, placez des chandelles sous l'essieu arrière afin de soulever les roues arrière à 25 mm (1 po) au-dessus du sol.

- Le point de levage avant de la machine est situé à l'avant du cadre, derrière la flèche d'attelage (Figure 23).

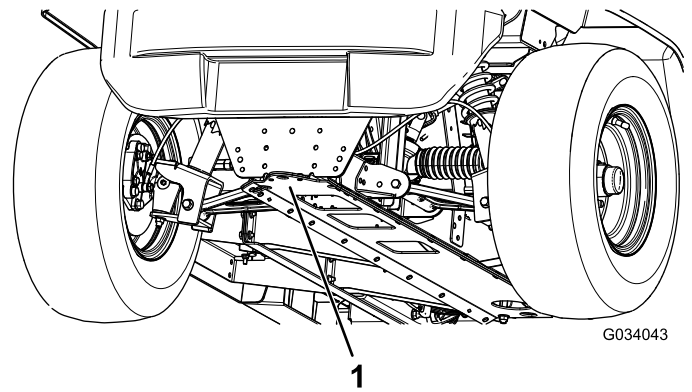


Figure 23

1. Point de levage avant

- Le point de levage arrière de la machine est situé sous les tubes d'essieu (Figure 24).

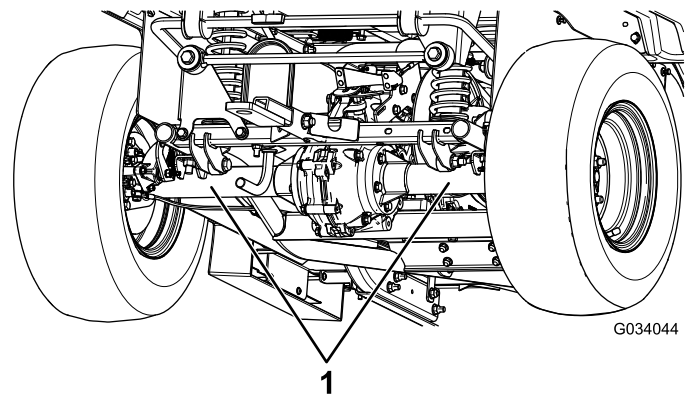


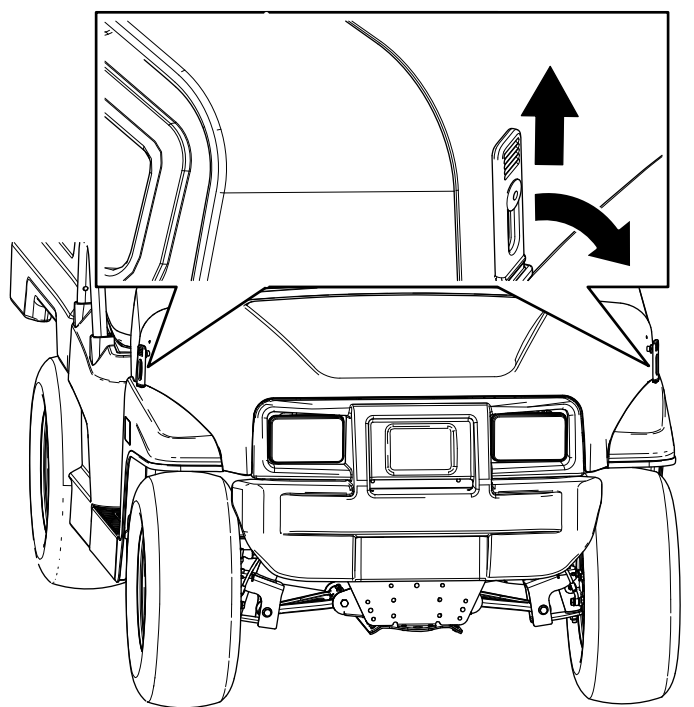
Figure 24

1. Points de levage arrière

Accès au capot

Ouverture du capot

1. Soulevez la poignée des loquets en caoutchouc de chaque côté du capot (Figure 25).



G034045
g034045

Figure 25

2. Ouvrez le capot.

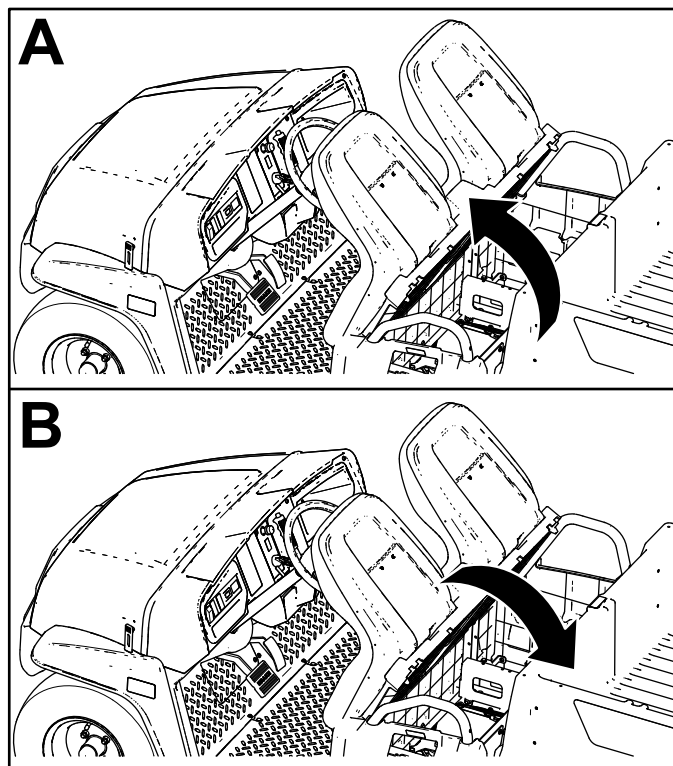
Fermeture du capot

1. Baissez le capot avec précaution.
2. Fixez le capot en place en alignant les loquets en caoutchouc sur les ancrages de verrouillage de chaque côté du capot (Figure 25).

Lever et baisser l'ensemble sièges

Pour lever l'ensemble sièges, basculez-le en avant jusqu'à ce qu'il soit en appui sur le volant (Figure 26).

Pour baisser l'ensemble sièges, rabattez-le en arrière jusqu'à ce qu'il retrouve sa position initiale (Figure 26).



g190066

Figure 26

Dépose de l'ensemble sièges

1. Basculez l'ensemble sièges en avant, en position levée (Figure 26).
2. Poussez l'ensemble sièges sur le côté pour le dégager des goupilles, puis soulevez-le (Figure 27).

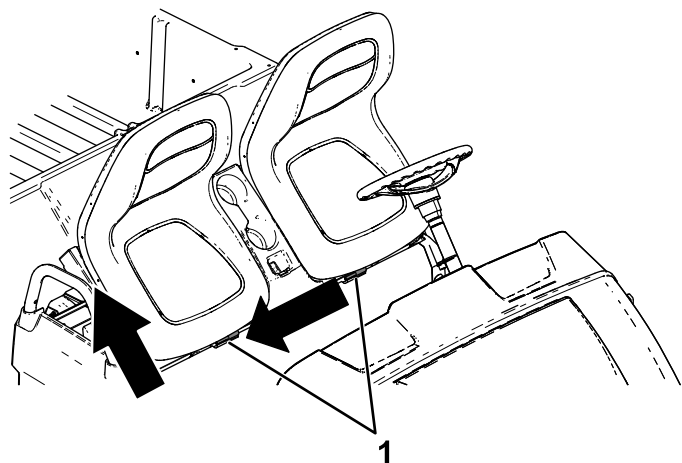


Figure 27

g190187

1. Goupilles

Pose de l'ensemble sièges

Glissez l'ensemble sièges sur les goupilles et abaissez-le (Figure 28).

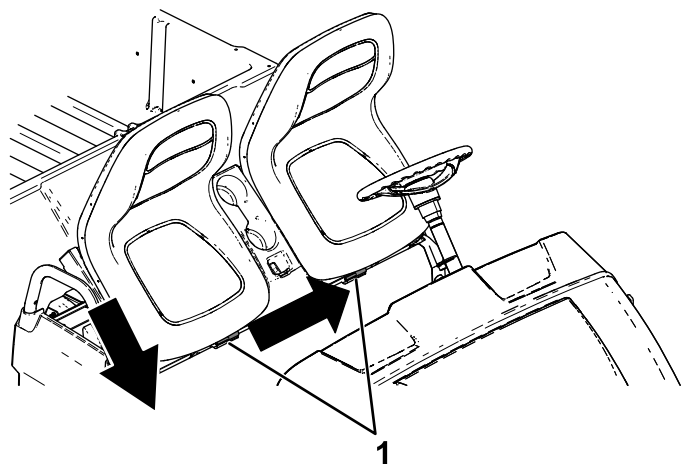


Figure 28

g190186

1. Goupilles

Lubrification

Graissage des roulements des roues avant

Périodicité des entretiens: Toutes les 300 heures

Spécifications de la graisse : Mobilgrease XHP™-222

Dépose du moyeu et du disque

1. Soulevez l'avant de la machine et soutenez-le avec des chandelles.
2. Retirez les 4 écrous qui fixent la roue sur le moyeu (Figure 29).

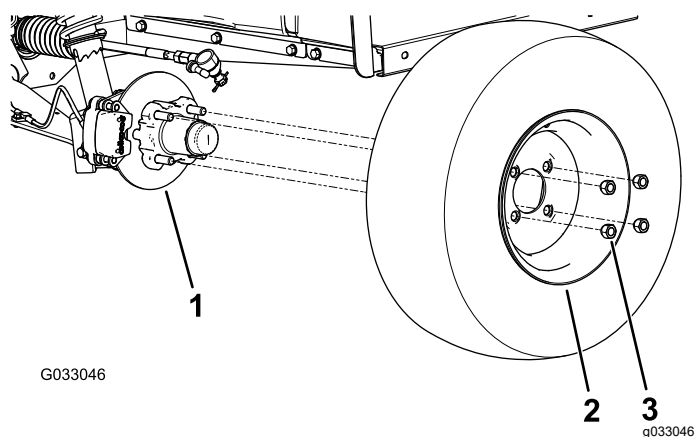
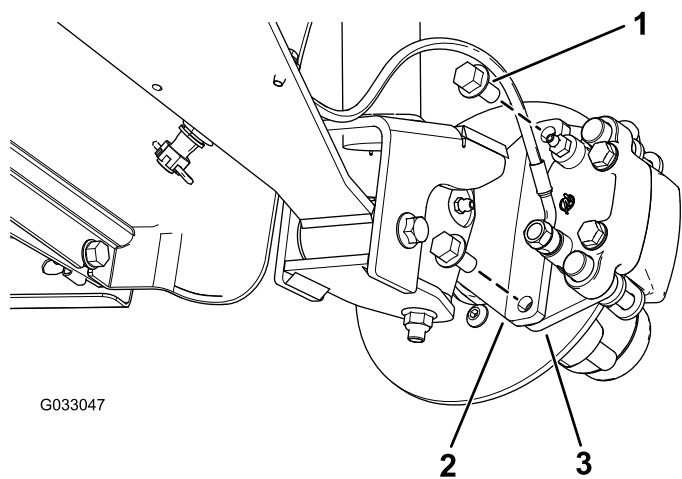


Figure 29

1. Moyeu
2. Roue
3. Écrou de roue

3. Retirez les boulons à embase ($\frac{3}{8} \times \frac{3}{4}$ po) qui fixent le support du frein à la fusée et séparez le frein de la fusée (Figure 30).

Remarque: Soutenez le frein avant de passer à l'opération suivante.



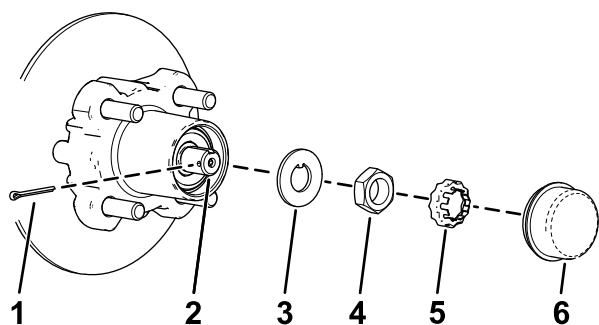
G033047

g033047

Figure 30

1. Boulons à embase ($\frac{3}{8} \times \frac{3}{4}$ po)
2. Fusée
3. Support d'étrier (frein)

4. Déposez le couvre-moyeu du moyeu (Figure 31).

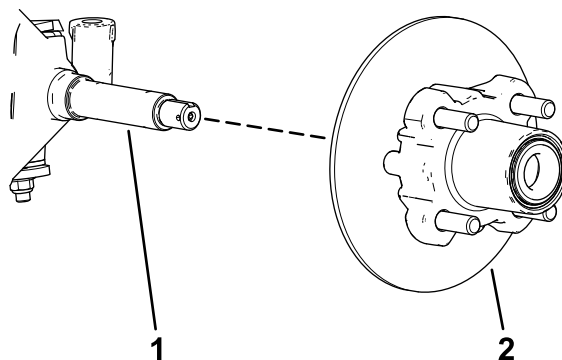


g192346

Figure 31

1. Goupille fendue
2. Fusée
3. Rondelle à languette
4. Écrou de fusée
5. Arrêt d'écrou
6. Couvre-moyeu

5. Retirez la goupille fendue et l'arrêt d'écrou de la fusée et de son écrou (Figure 31).
6. Retirez l'écrou de la fusée et déposez l'ensemble moyeu et disque de la fusée (Figure 31 et Figure 32).



g192347

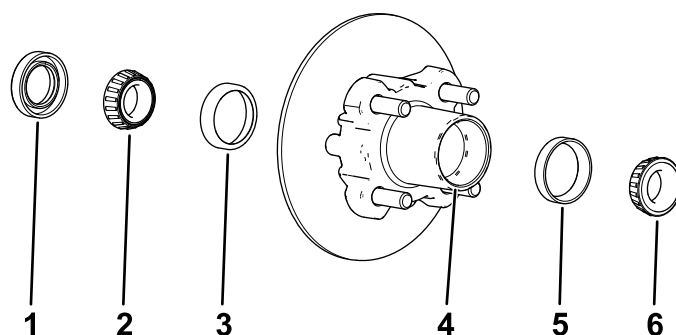
Figure 32

1. Fusée
2. Ensemble moyeu et disque

7. Essuyez la fusée avec un chiffon.
8. Répétez les opérations 1 à 7 pour le moyeu et le disque de l'autre côté de la machine.

Graissage des roulements des roues

1. Déposez le roulement extérieur et la bague de roulement du moyeu (Figure 33).



G033050
g033050

Figure 33

1. Joint
2. Roulement intérieur
3. Bague de roulement intérieur
4. Cavité de roulement (moyeu)
5. Bague de roulement extérieur
6. Roulement extérieur

2. Déposez le joint et le roulement intérieur du moyeu (Figure 33).
3. Essuyez le joint et vérifiez s'il est usé ou endommagé.

Remarque: Ne nettoyez pas le joint avec un solvant de nettoyage. Remplacez le joint s'il est usé ou endommagé.

4. Nettoyez les roulements et les bagues, et vérifiez s'ils sont usés ou endommagés.

Remarque: Remplacez toutes les pièces usées ou endommagées. Vérifiez que les roulements et les bagues sont propres et secs.

5. Éliminez la graisse, la saleté et les débris à l'intérieur de la cavité du moyeu (Figure 33).
6. Garnissez les roulements avec la graisse spécifiée.
7. Remplissez 50 à 80 % de la cavité du moyeu avec la graisse spécifiée (Figure 33).
8. Montez le roulement intérieur sur la bague, sur le côté intérieur du moyeu, puis posez le joint (Figure 33).
9. Répétez les opérations 1 à 8 pour les roulements de l'autre moyeu.

Pose du moyeu et du disque

1. Appliquez une fine couche de la graisse spécifiée sur la fusée (Figure 34).

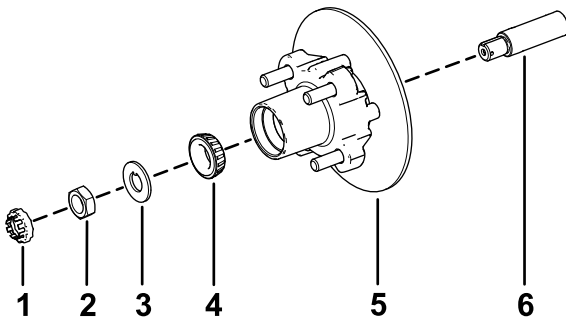


Figure 34

g192344

- | | |
|-------------------------|---|
| 1. Arrêt d'écrou | 4. Roulement extérieur |
| 2. Écrou de fusée | 5. Moyeu, disque, roulement intérieur, bague et joint |
| 3. Rondelle à languette | 6. Fusée |
2. Montez le moyeu et le disque sur la fusée, en plaçant le disque à l'intérieur (Figure 34).
 3. Montez le roulement extérieur sur la fusée et poussez-le contre la bague extérieure (Figure 34).
 4. Placez la rondelle à languette sur la fusée (Figure 34).
 5. Vissez l'écrou de fusée sur la fusée et serrez-le à 15 N·m (11 pi-lb) tout en tournant le moyeu pour asseoir le roulement (Figure 34).
 6. Serrez l'écrou de fusée jusqu'à ce que le moyeu tourne librement.
 7. Serrez l'écrou de fusée à un couple de 1,70 à 2,25 N·m (15 à 20 po-lb).
 8. Placez l'arrêt d'écrou sur l'écrou et vérifiez que la fente dans l'arrêt et le trou dans la fusée sont alignés afin de pouvoir insérer la goupille fendue (Figure 35).

Remarque: Si la fente dans l'arrêt d'écrou et le trou dans la fusée ne sont pas alignés, alignez-les en serrant l'écrou de fusée à 2,26 N·m (20 po-lb) maximum.

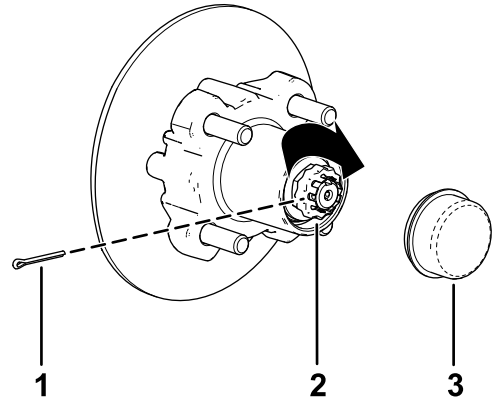


Figure 35

g192345

- | | |
|--------------------|------------------|
| 1. Goupille fendue | 3. Couvere-moyeu |
| 2. Arrêt d'écrou | |

9. Insérez la goupille fendue et repliez chacune de ses pattes autour de l'arrêt d'écrou (Figure 35).
10. Reposez le couvere-moyeu sur le moyeu (Figure 35).
11. Répétez les opérations 1 à 10 pour le moyeu et le disque de l'autre côté de la machine.

Montage des freins et des roues

1. Nettoyez les 2 boulons à embase ($\frac{3}{8} \times \frac{3}{4}$ po) et appliquez une couche de frein-filet moyenne résistance sur le filetage des boulons.
 2. Placez les plaquettes de frein de chaque côté du disque (Figure 30), puis alignez les trous du support d'étrier et les trous du support de frein sur le porte-fusée (Figure 34).
 3. Fixez le support d'étrier au porte-fusée (Figure 30) à l'aide des 2 boulons à embase ($\frac{3}{8} \times \frac{3}{4}$ po). Serrez les 2 boulons à embase à un couple de 47 à 54 N·m (35 à 40 pi-lb).
 4. Alignez les trous de la roue et les goujons du moyeu, puis montez la roue sur le moyeu en plaçant la valve à l'extérieur (Figure 29).
- Remarque:** Vérifiez que la surface de montage de la roue affleure le moyeu.
5. Fixez la roue au moyeu avec les écrous de roue (Figure 29). Serrez les écrous de roues à un couple de 108 à 122 N·m (80 à 90 pi-lb).
 6. Répétez les opérations 1 à 5 pour le frein et la roue de l'autre côté de la machine.

Entretien du moteur

Consignes de sécurité concernant le moteur

- Avant de vérifier le niveau d'huile ou de faire l'appoint d'huile dans le carter, coupez le moteur, enlevez la clé et attendez l'arrêt complet de toutes les pièces mobiles.
- Gardez les mains, les pieds, le visage et toute autre partie du corps ainsi que les vêtements à l'écart du silencieux et autres surfaces brûlantes.

Entretien du filtre à air

Entretien du couvercle du filtre à air

Périodicité des entretiens: Toutes les 50 heures—Déposez le couvercle du filtre à air et enlevez les débris. Ne déposez pas l'élément du filtre à air

Toutes les 50 heures—Nettoyez les débris présents dans le chapeau de protection.

Recherchez sur le boîtier du filtre à air des dommages susceptibles d'occasionner des fuites d'air. Remplacez le boîtier du filtre s'il est endommagé.

Nettoyez le couvercle du filtre à air et enlevez les débris du chapeau de protection, comme montré à la [Figure 36](#).

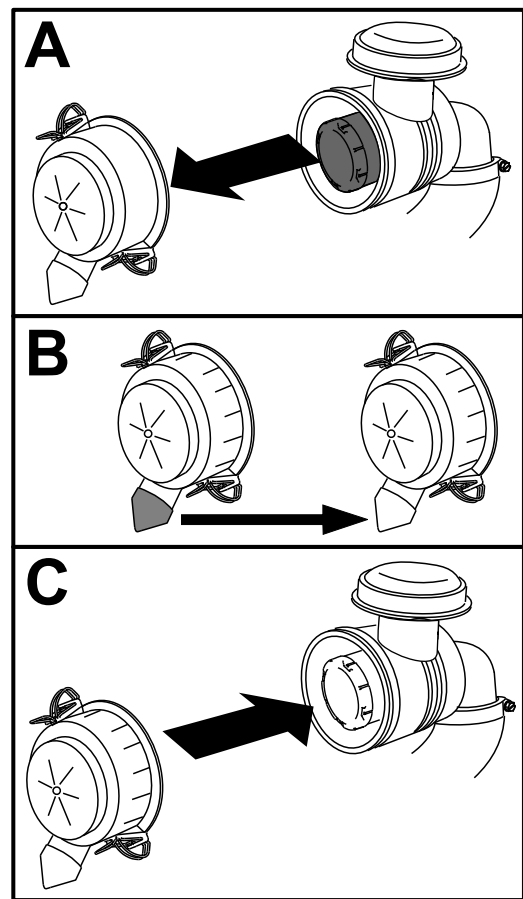


Figure 36

g236567

Remplacement de l'élément du filtre à air

Périodicité des entretiens: Toutes les 50 heures—Dans des conditions d'utilisation spéciales (voir Entretien de la machine dans des conditions d'utilisation spéciales) – remplacez le filtre à air. Remplacez l'élément filtrant du filtre à air plus tôt s'il est encrassé ou endommagé.

Toutes les 100 heures—Dans des conditions d'utilisation normales – remplacez l'élément du filtre à air. Remplacez l'élément filtrant du filtre à air plus tôt s'il est encrassé ou endommagé.

Remarque: Nettoyez l'élément du filtre à air plus fréquemment (toutes les quelques heures d'utilisation) si vous travaillez dans des conditions très poussiéreuses ou sableuses.

1. Sortez l'élément filtrant hors du boîtier du filtre à air avec précaution (Figure 37).

Remarque: Évitez de cogner l'élément à l'intérieur du boîtier.

Important: N'essayez pas de nettoyer l'élément filtrant du filtre à air.

2. Vérifiez l'état de l'élément filtrant de rechange en le plaçant devant une lumière forte.

Remarque: Les trous éventuels apparaîtront sous forme de points brillants. Vérifiez que l'élément n'est pas déchiré ni couvert d'une pellicule grasse, et que le joint de caoutchouc n'est pas endommagé. N'utilisez pas l'élément filtrant s'il est endommagé.

3. Introduisez l'élément filtrant dans le boîtier du filtre à air avec précaution.

Important: N'appuyez pas sur la partie intérieure souple de l'élément filtrant.

4. Reposez le couvercle du filtre à air, le côté identifié comme étant le HAUT, puis verrouillez-le en place (Figure 37).

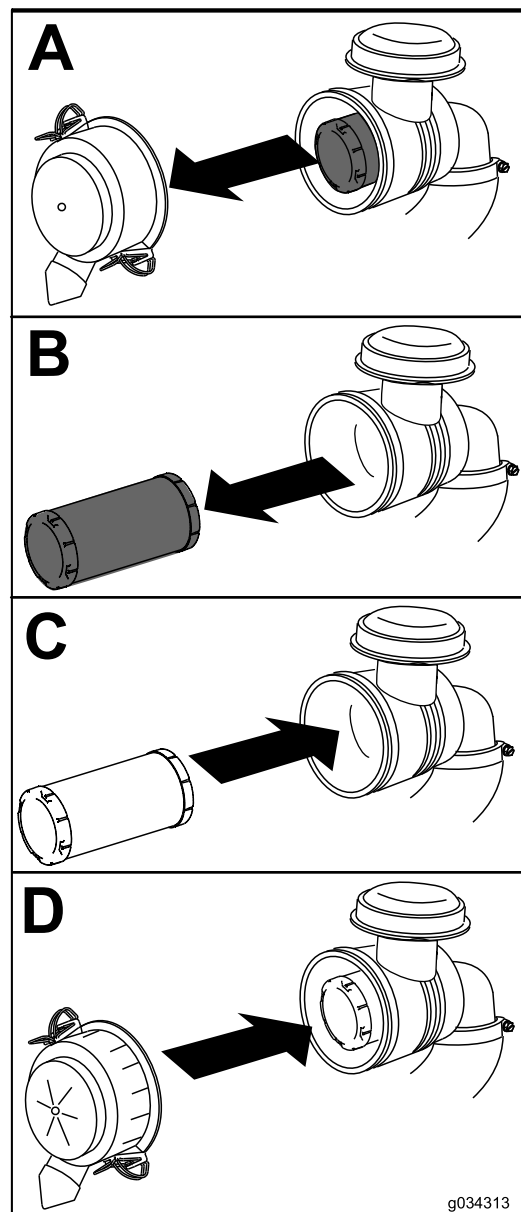


Figure 37

g034313

Contrôle du niveau, vidange de l'huile moteur et remplacement du filtre à huile

Spécifications de l'huile moteur

Capacité du carter : 1 L (1,1 pte américaine)

Type d'huile : huile détergente classe de service API SJ ou mieux

Viscosité : voir le tableau ci-dessous.

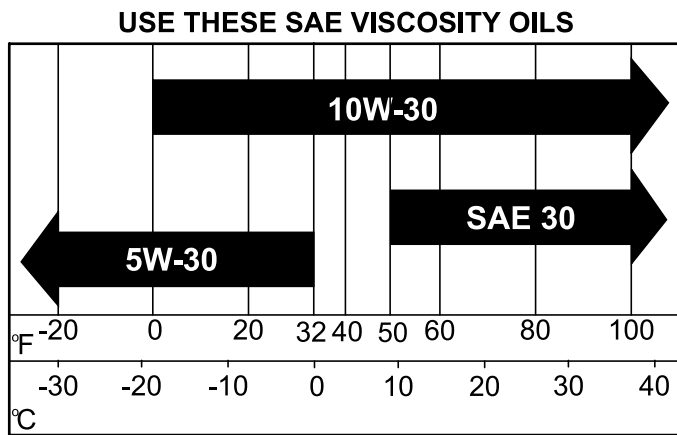


Figure 38

G034082
g034082

Contrôle du niveau d'huile moteur

Périodicité des entretiens: À chaque utilisation ou une fois par jour

Remarque: À la livraison de la machine, le carter moteur contient de l'huile; vérifiez toutefois le niveau d'huile avant et après le démarrage du moteur.

Remarque: Le meilleur moment pour vérifier le niveau d'huile moteur est en début de journée, quand le moteur est froid avant le premier démarrage. Si le moteur vient de tourner, patientez au moins 10 minutes pour donner le temps à l'huile moteur de retourner dans le carter avant de contrôler le niveau. Si le niveau d'huile est trop bas, faites l'appoint jusqu'à ce qu'il atteigne le repère maximum. Ne remplissez pas excessivement.

Contrôlez le niveau d'huile moteur comme montré à la [Figure 39](#).

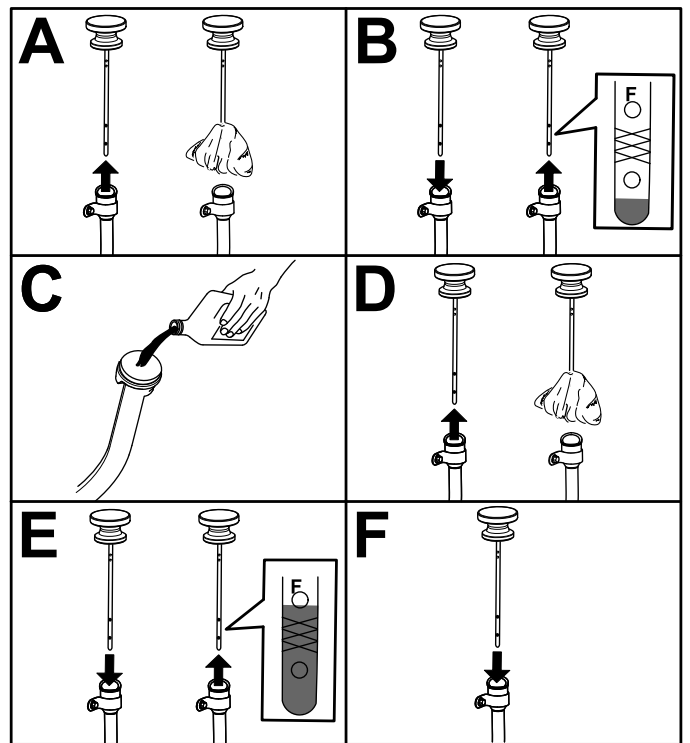


Figure 39

g192771

Vidange de l'huile moteur

Périodicité des entretiens: Après les 5 premières heures de fonctionnement—Vidangez l'huile moteur.

Toutes les 50 heures—Dans des conditions d'utilisation spéciales (voir Entretien de la machine dans des conditions d'utilisation spéciales) – vidangez l'huile moteur.

Toutes les 100 heures—Dans des conditions d'utilisation normales – vidangez l'huile moteur.

Remarque: Vidangez l'huile plus souvent si vous travaillez dans des conditions très poussiéreuses ou sableuses.

Remarque: Débarrassez-vous de l'huile moteur et du filtre à huile usagés dans un centre de recyclage agréé.

1. Démarrez le moteur et laissez-le tourner quelques minutes.
2. Garez la machine sur une surface plane et horizontale.
3. Serrez le frein de stationnement.
4. Coupez le moteur et enlevez la clé.
5. Levez le plateau de chargement et bloquez-le en position avec la béquille; voir [Levage du plateau de chargement en position d'entretien](#) (page 21).

6. Vidangez l'huile moteur comme montré à la Figure 40.

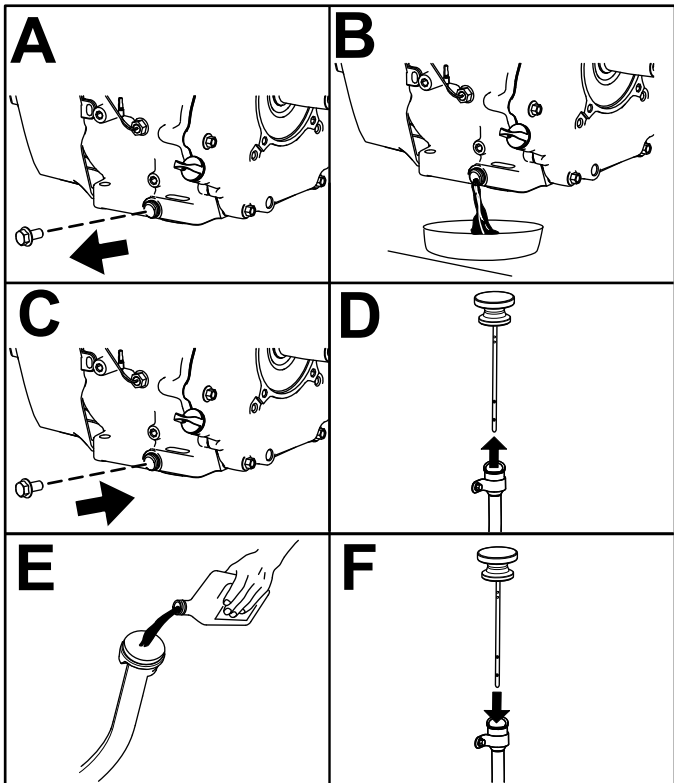


Figure 40

g192770

Remarque: La durée de vie de la bougie est relativement longue; cependant, il est nécessaire de la déposer et la contrôler si le moteur ne fonctionne pas correctement.

1. Nettoyez la surface autour de la bougie pour éviter que des impuretés ne tombent dans le cylindre quand vous la retirez.
2. Débranchez le fil de la borne de la bougie.
3. Retirez la bougie de la culasse.
4. Vérifiez l'état des électrodes latérale et centrale, ainsi que de l'isolateur de l'électrode centrale (Figure 41).

Remarque: N'utilisez pas la bougie si elle est endommagée ou usée. Remplacez-la par une bougie neuve du type spécifié.

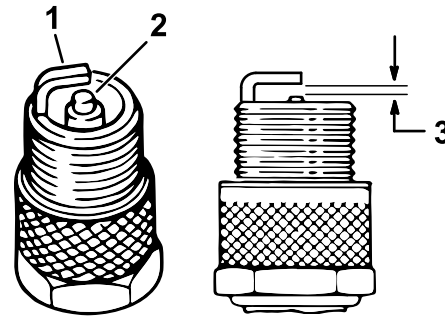


Figure 41

g379699

1. Isolateur de l'électrode centrale
 2. Électrode latérale
 3. Écartement (pas à l'échelle)– 1 mm (0,04 po) pour modèles EFI; 0,76 mm (0,03 po) pour modèles à carburateur
5. Réglez l'écartement des électrodes centrale et latérale à **1 mm (0,04 po) pour les modèles EFI** ou **0,76 mm (0,03 po) pour les modèles à carburateur** comme montré à la Figure 41.
 6. Insérez la bougie dans la culasse et serrez-la à 27 N·m (20 pi-lb).
 7. Rebranchez le fil de la bougie.
 8. Répétez les opérations 1 à 7 pour l'autre bougie d'allumage.

Entretien de la bougie

Contrôle et remplacement de la bougie d'allumage

Périodicité des entretiens: Toutes les 100 heures/Une fois par an (la première échéance prévalant) Remplacez la bougie au besoin.

Type de bougie pour modèle à carburateur : Champion XC12YC

Type de bougie pour modèle EFI : Champion RC12LC4

Écartement des électrodes des modèles à carburateur : 0,76 mm (0,03 po)

Écartement des électrodes des modèles EFI : 1 mm (0,04 po)

Important: Remplacez la bougie si elle est fissurée, calaminée, encrassée ou défectueuse. Ne nettoyez pas les électrodes avec un jet de sable, un grattoir ou une brosse métallique, car des particules abrasives pourraient se détacher de la bougie et tomber dans le cylindre. Cela a généralement pour effet d'endommager le moteur.

Réglage du ralenti et du ralenti accéléré

1. Levez le plateau de chargement et bloquez-le en position avec la béquille.
2. Sur la gaine du câble d'accélérateur, desserrez l'écrou de blocage avant et serrez l'écrou de blocage arrière pour augmenter le ralenti (Figure 42).

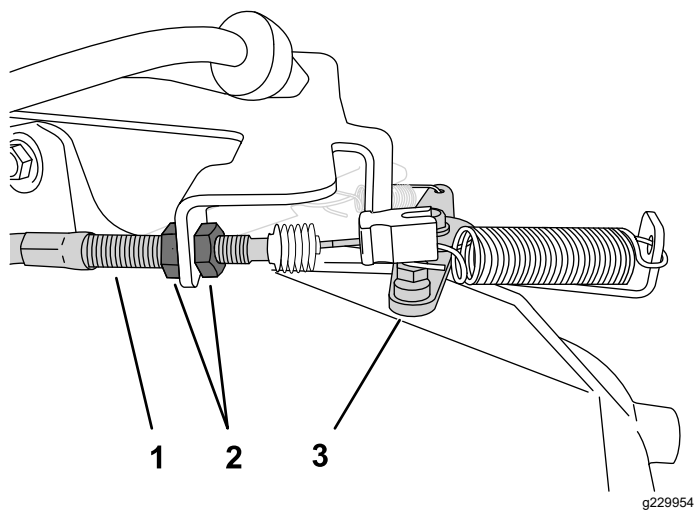


Figure 42

- | | |
|----------------------------------|----------------------------|
| 1. Gaine de câble d'accélérateur | 3. Commande d'accélérateur |
| 2. Écrous de blocage | |

3. Contrôlez le ralenti accéléré avec un compte-tours :
 - A. Vérifiez que le levier inverseur est à la position POINT MORT.
 - B. Démarrez le moteur.
 - C. Enfoncez la pédale d'accélérateur au plancher et mesurez le régime moteur avec un compte-tours; il doit se situer entre 3 650 et 3 750 tr/min. Si ce n'est pas le cas, coupez le moteur et ajustez les écrous de blocage du câble.

Important: Ne réduisez pas le ralenti accéléré. Avec un compte-tours, vérifiez que le ralenti accéléré se situe entre 3 650 et 3 750 tr/min.

4. Baissez et sécurisez le plateau de chargement.

Entretien du système d'alimentation

Contrôle des conduites de carburant et des raccords

Périodicité des entretiens: Toutes les 400 heures/Une fois par an (la première échéance prévalant)

Vérifiez que les canalisations de carburant, les raccords et les colliers ne présentent pas de fuites, ne sont pas détériorés, endommagés ou desserrés.

Remarque: Réparez les fuites ou les composants endommagés du système d'alimentation avant d'utiliser la machine.

Remplacement du filtre à carburant

Périodicité des entretiens: Toutes les 400 heures/Une fois par an (la première échéance prévalant)

1. Garez la machine sur une surface plane et horizontale.
2. Serrez le frein de stationnement.
3. Coupez le moteur et enlevez la clé.
4. Levez le plateau et bloquez-le en position avec la béquille.
5. Débranchez la batterie; voir [Débranchement de la batterie \(page 41\)](#).
6. Placez un bac de vidange propre sous le filtre à carburant et remplacez le filtre à carburant comme montré à la [Figure 43](#).

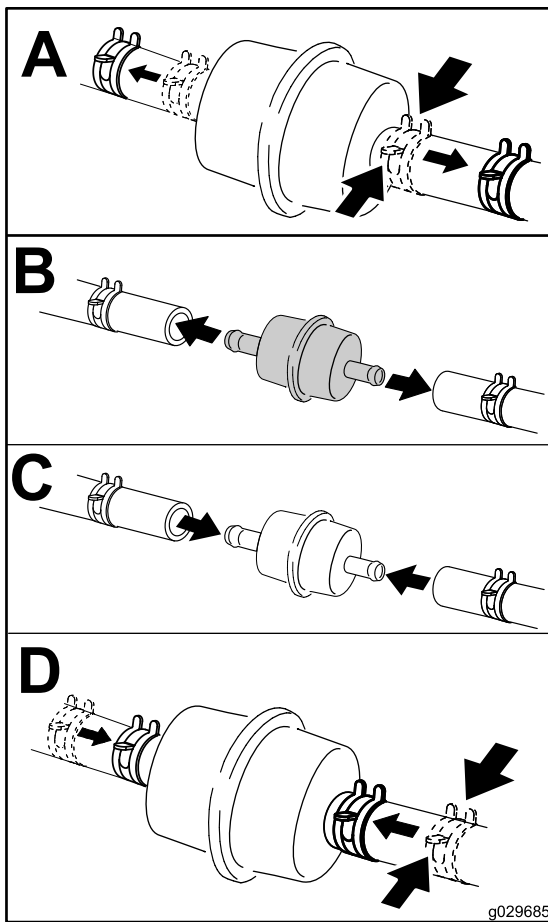


Figure 43

g029685

g029685

Entretien du filtre à charbon actif

Contrôle de la cartouche de charbon actif du filtre à air

Périodicité des entretiens: Après les 50 premières heures de fonctionnement

Toutes les 200 heures

Par l'ouverture au bas du filtre à air, vérifiez que la cartouche de charbon actif est propre et exempte de débris et d'obstructions (Figure 44).

Nettoyez la cartouche de charbon actif avec de l'air comprimé propre.

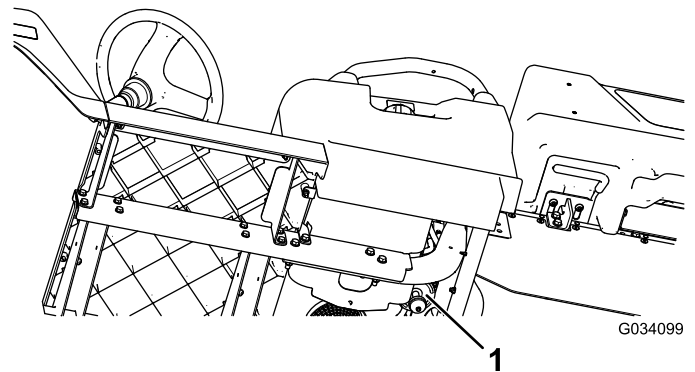


Figure 44

Sous le siège du conducteur

G034099

g034099

7. Rebranchez la batterie et baissez le plateau de chargement; voir [Connexion de la batterie \(page 43\)](#).

1. Ouverture du filtre à air

Entretien du système électrique

Consignes de sécurité concernant le système électrique

- Débranchez la batterie avant de réparer la machine. Débranchez toujours la borne négative de la batterie avant la borne positive. Rebranchez la borne positive avant la borne négative.
- Chargez la batterie dans un endroit dégagé et bien aéré, à l'écart des flammes ou sources d'étincelles. Débranchez le chargeur avant de brancher ou de débrancher la batterie. Portez des vêtements de protection et utilisez des outils isolés.

Entretien de la batterie

Tension batterie : 12 V avec 300 A de démarrage à froid à -18 °C (0 °F).

- Maintenez toujours la batterie propre et chargée au maximum.
- Si les bornes de la batterie sont corrodées, nettoyez-les avec un mélange constitué de 4 volumes d'eau pour 1 volume de bicarbonate de soude.
- Enduisez les bornes de la batterie d'une mince couche de graisse pour éviter la corrosion.

Débranchement de la batterie

⚠ ATTENTION

S'ils sont mal acheminés, les câbles de la batterie peuvent subir des dommages ou endommager la machine et produire des étincelles. Les étincelles peuvent provoquer l'explosion des gaz de la batterie et vous blesser.

- Débranchez toujours le câble négatif (noir) de la batterie avant le câble positif (rouge).
- Rebranchez toujours le câble positif (rouge) de la batterie avant le câble négatif (noir).
- Laissez toujours la sangle de la batterie en place pour protéger et immobiliser la batterie.

⚠ ATTENTION

Les bornes de la batterie ou les outils en métal peuvent causer des courts-circuits au contact des pièces métalliques de la machine et produire des étincelles. Les étincelles peuvent provoquer l'explosion des gaz de la batterie et vous blesser.

- Lors du retrait ou de la mise en place de la batterie, évitez que les bornes touchent les parties métalliques de la machine.
- Évitez de créer des courts-circuits entre les bornes de la batterie et les parties métalliques de la machine avec des outils en métal.

Débranchez la batterie, comme montré à la [Figure 45](#).

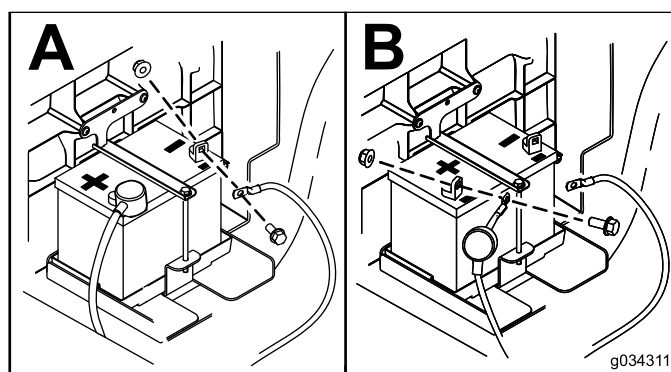


Figure 45

Retrait de la batterie

1. Débranchez les câbles de la batterie; voir [Débranchement de la batterie \(page 41\)](#).
2. Déposez la batterie comme montré à la [Figure 46](#).

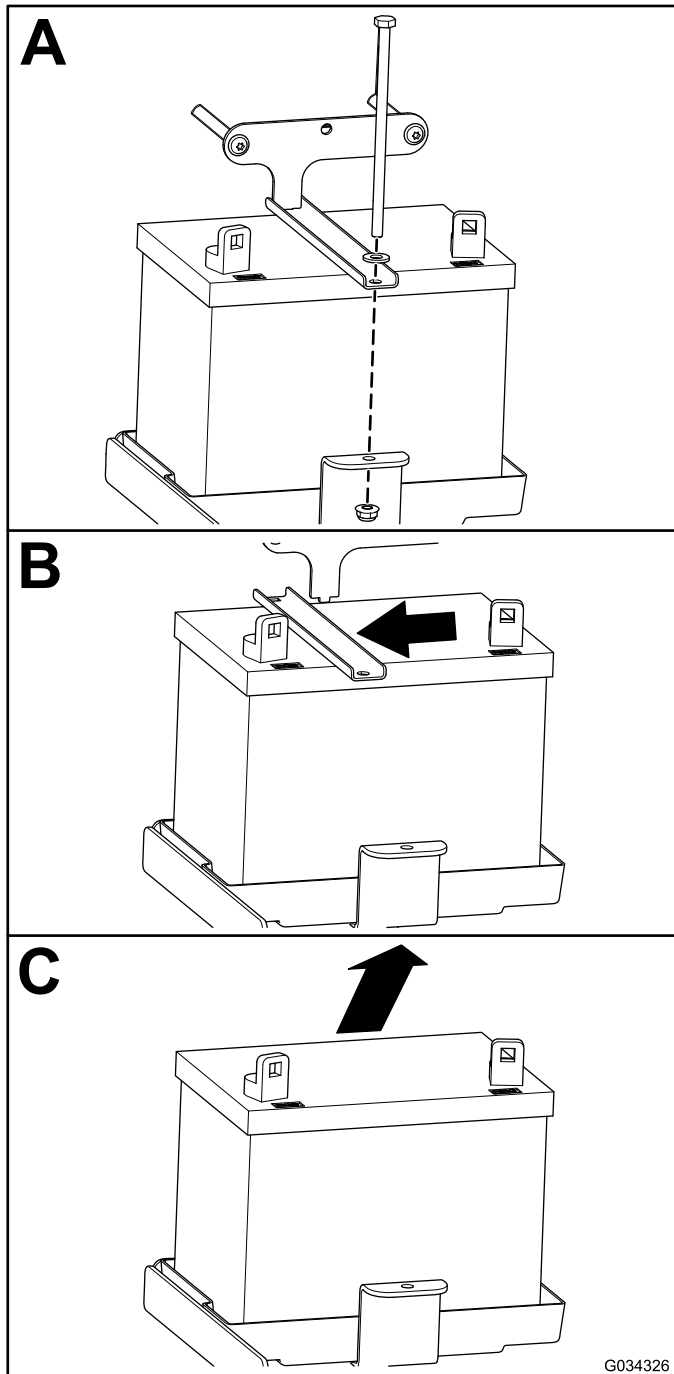


Figure 46

Mise en place de la batterie

1. Reposez la batterie comme montré à la [Figure 47](#).

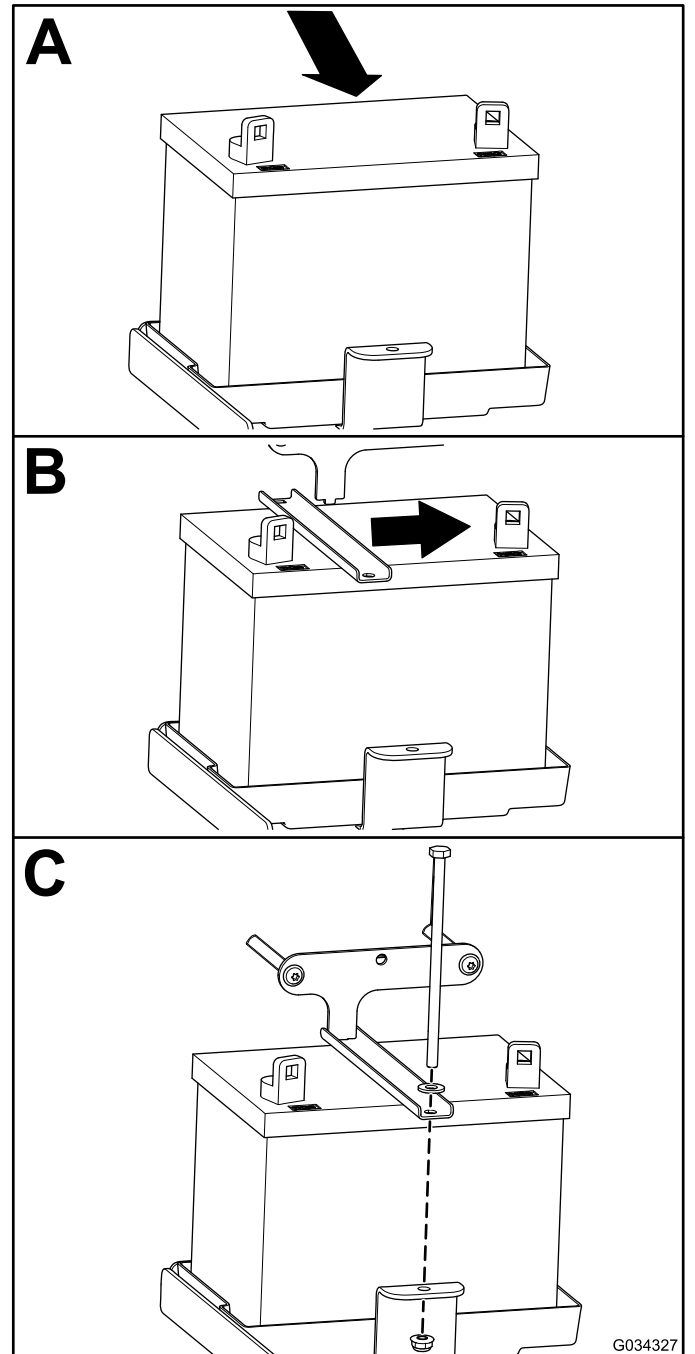


Figure 47

2. Rebranchez les câbles de la batterie; voir [Connexion de la batterie \(page 43\)](#).

Connexion de la batterie

Branchez la batterie comme montré à la [Figure 48](#).

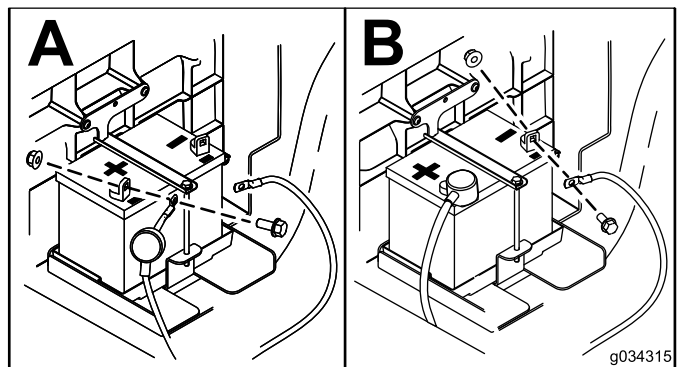


Figure 48

Charge de la batterie

⚠ ATTENTION

La batterie en charge produit des gaz susceptibles d'exploser.

Ne fumez jamais à côté de la batterie et tenez-la à l'écart de toutes flammes ou sources d'étincelles.

Important: La batterie doit toujours être chargée au maximum. Cela est particulièrement important pour prévenir la dégradation de la batterie si la température tombe en dessous de 0 °C (32 °F).

1. Déposez la batterie de la machine; voir [Retrait de la batterie](#) (page 42).
2. Connectez un chargeur de batterie de 3 à 4 A aux bornes de la batterie. Chargez la batterie à un régime de 3 à 4 A pendant 4 à 8 heures (12 V).

Remarque: Ne chargez pas la batterie excessivement.

3. Mettez la batterie en place; voir [Mise en place de la batterie](#) (page 42).

Remisage de la batterie

Si vous remisez la machine pendant plus d'un mois de suite, enlevez la batterie et chargez-la au maximum. Rangez-la sur une étagère ou remettez-la sur la machine. Ne rebranchez pas les câbles si vous remettez la batterie sur la machine. Rangez la batterie dans un endroit frais pour éviter qu'elle ne se décharge trop rapidement. Pour protéger la batterie du gel, maintenez-la chargée au maximum.

Remplacement des fusibles

Modèles à carburateur

Le système électrique comprend 4 fusibles; les autres emplacements sont inoccupés pour d'éventuelles options. Ils sont situés sous l'ensemble sièges ([Figure 49](#)).

Avertisseur sonore	30 A
Alimentation principale	15 A
Phares	10 A
Port USB/options	10 A
Kit de levage en option – emplacement libre	15 A

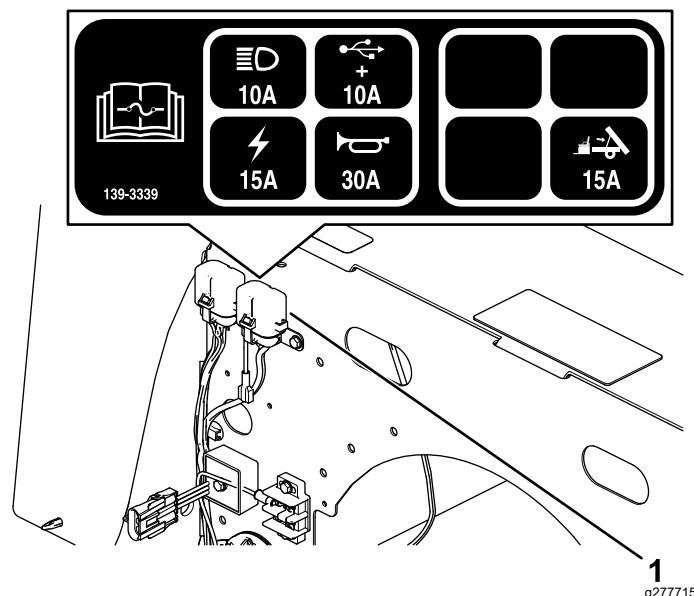


Figure 49

1. Porte-fusibles

Modèles EFI

Le système électrique comprend 5 fusibles; les autres emplacements sont inoccupés pour d'éventuelles options. Ils sont situés sous l'ensemble sièges (Figure 50).

Avertisseur sonore	20 A
Alimentation principale	15 A
Phares	10 A
Port USB/options	10 A
Carburant	10 A
Kit de levage en option – emplacement libre	15 A

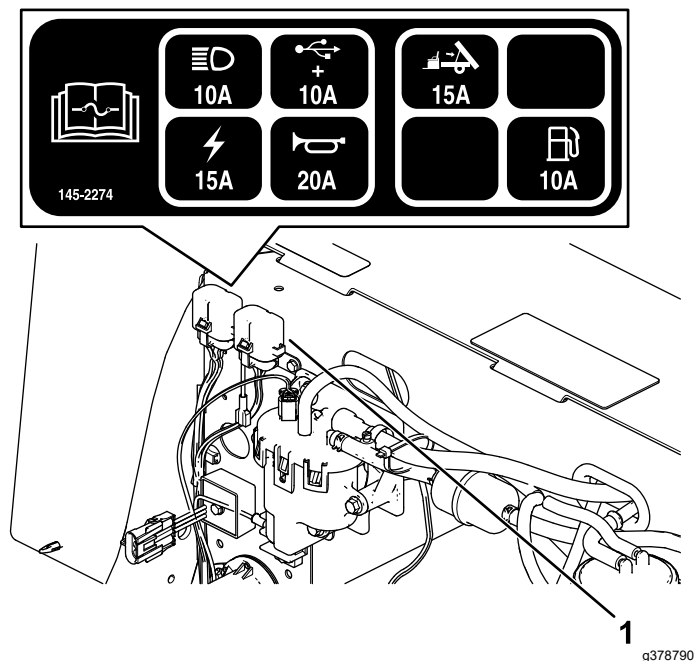


Figure 50

1. Porte-fusibles

Entretien des phares

Remplacement des phares

Spécifications : voir le *Catalogue de pièces*.

1. Débranchez la batterie; voir [Débranchement de la batterie \(page 41\)](#).
2. Ouvrez le capot.
3. Débranchez le connecteur électrique sur le faisceau du connecteur du phare (Figure 51).

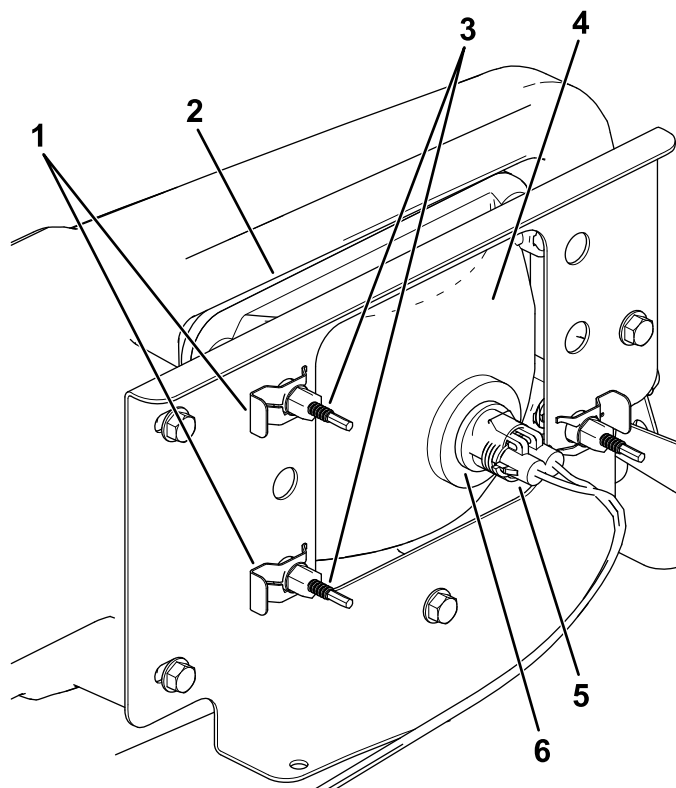


Figure 51

1. Clip rapide
2. Ouverture dans le pare-chocs
3. Vis de réglage
4. Phare
5. Connecteur électrique de faisceau
6. Phare

4. Retirez les clips rapides qui fixent le phare sur son support (Figure 51).

Remarque: Conservez toutes les pièces pour monter le phare de rechange.

5. Déposez le phare en le poussant vers l'avant et hors de l'ouverture dans le pare-chocs avant (Figure 51).
6. Insérez le phare de rechange dans l'ouverture du pare-chocs (Figure 51).

Remarque: Veillez à ce que les ergots soient bien alignés sur les trous du support de montage derrière le pare-chocs.

7. Fixez le phare en place avec les clips rapides retirés à l'opération 4.
8. Branchez le connecteur électrique du faisceau sur le connecteur du phare (Figure 51).
9. Réglez les phares de façon à diriger les faisceaux à la position voulue; voir [Réglage des phares](#) (page 45).

Réglage des phares

Chaque fois que vous déposez ou remplacez un phare, réglez la position du faisceau comme suit :

1. Garez la machine sur une surface plane et horizontale avec les phares à environ 7,6 m (25 pi) devant un mur (Figure 52).
2. Mesurez la distance du sol au centre du phare et faites un repère sur le mur à la même hauteur.
3. Tournez la clé à la position CONTACT et allumez les phares.
4. Notez l'emplacement du faisceau des phares sur le mur.

La partie la plus brillante du faisceau doit se trouver 20 cm (8 po) en dessous du repère que vous avez fait sur le mur (Figure 52).

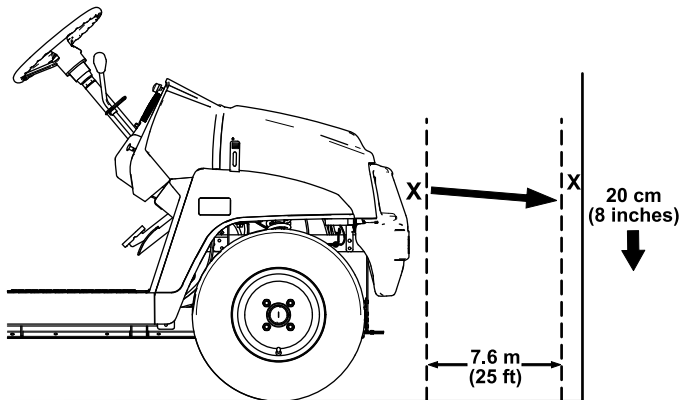


Figure 52

g298100

5. Au dos du phare, tournez les vis de réglage (Figure 51) afin de faire pivoter le phare et d'aligner la position du faisceau projeté.
6. Rebranchez la batterie et refermez le capot; voir [Connexion de la batterie](#) (page 43).

Entretien du système d'entraînement

Entretien des pneus

Périodicité des entretiens: Toutes les 100 heures—Vérifiez l'état des pneus et des jantes.

Toutes les 100 heures—Serrez les écrous de roues.

1. Vérifiez l'état et l'usure des pneus et des jantes.

Remarque: Les accidents de conduite, comme une collision contre une bordure de trottoir, peuvent endommager un pneu ou une jante et dérégler également la géométrie des roues. Pour cette raison, vérifiez l'état des pneus après tout accident.

2. Serrez les écrous de roues à un couple de 108 à 122 N·m (80 à 90 pi-lb).

Contrôle des composants de la direction et de la suspension

Périodicité des entretiens: Toutes les 100 heures—Vérifiez si des composants de la direction et la suspension sont desserrés ou endommagés.

Le volant étant centré (Figure 53), tournez-le vers la gauche ou la droite. Si vous tournez le volant de plus de 13 mm (1/2 po) à gauche ou à droite et que les roues ne tournent pas, vérifiez le serrage et l'état des composants de la direction et de la suspension :

- Joint de l'arbre de direction sur la crémaillère de direction.

Important: Vérifiez l'état et la fixation du joint de l'arbre de pignon (Figure 54).

- Bielles de crémaillère de direction

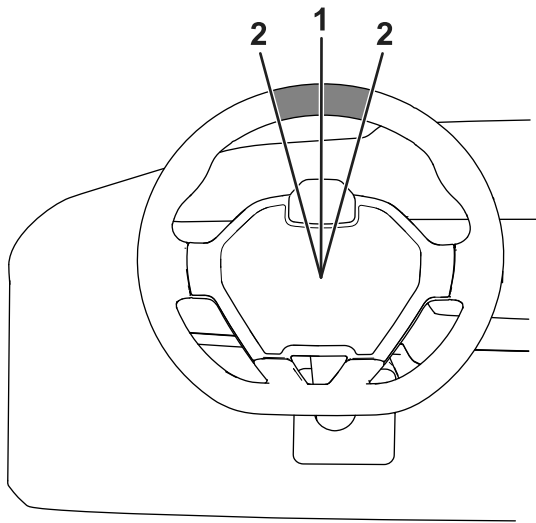


Figure 53

g415333

1. Volant centré
2. 13 mm ($\frac{1}{2}$ po) à partir du centre du volant

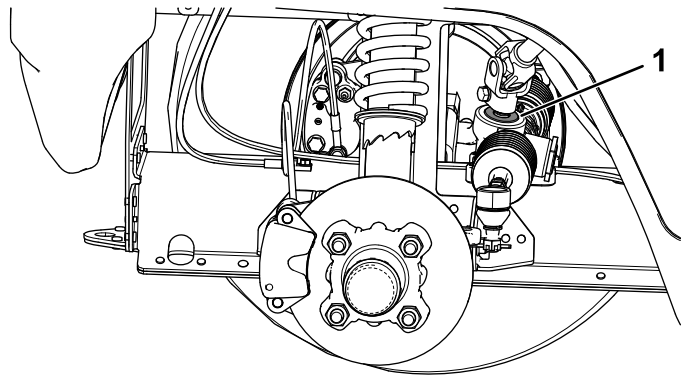


Figure 54

g313576

1. Joint d'arbre de pignon

Réglage de la géométrie des roues avant

Périodicité des entretiens: Toutes les 100 heures/Une fois par an (la première échéance prévalant)—Contrôlez le carrossage et le pincement des roues avant.

Préparatifs de réglage du carrossage ou du pincement

1. Vérifiez que les pneus avant sont gonflés à 0,82 bar (12 psi).
2. Placez une masse équivalente au poids moyen de l'utilisateur sur le siège du conducteur ou demandez à l'utilisateur de s'asseoir sur le siège. La masse ou l'utilisateur doit rester sur le siège pendant toute la procédure de réglage.

3. Sur une surface plane et horizontale, faites reculer la machine en ligne droite de 2 à 3 m (6 à 10 pi), puis repartez dans l'autre sens en ligne droite jusqu'à la position de départ. Cela permet à la suspension de se stabiliser à la position d'utilisation.

Réglage du carrossage

Outils fournis par le propriétaire de la machine : clé à ergots (réf. Toro 132-5069); voir un distributeur Toro agréé.

Important: Ne réglez le carrossage que si vous utilisez un accessoire avant ou si l'usure des pneus est irrégulière.

1. Contrôlez le carrossage de chaque roue; il doit être aussi proche de zéro que possible.

Remarque: La bande de roulement des pneus doit être disposée uniformément sur le sol pour prévenir une usure irrégulière.

2. Si le carrossage des roues n'est pas correct, utilisez la clé à ergots pour tourner le collet sur l'amortisseur et orienter la roue correctement (Figure 55).

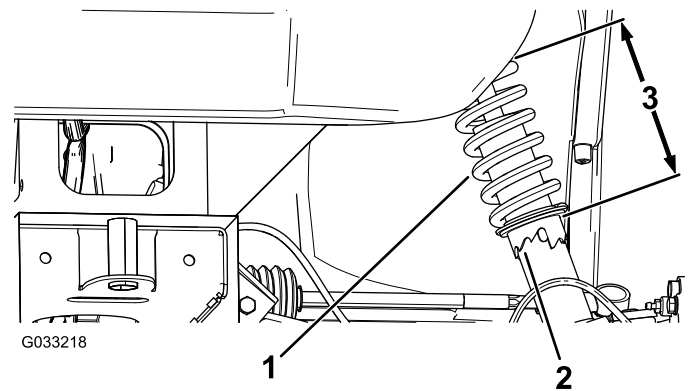


Figure 55

1. Ressort d'amortisseur
2. Collet
3. Longueur du ressort

Réglage du pincement des roues avant

Important: Avant de régler le pincement, vérifiez que le réglage du carrossage est aussi proche de zéro que possible; voir [Réglage du carrossage](#) (page 46).

1. Mesurez la distance entre les roues avant à hauteur d'essieu, à l'avant et à l'arrière des roues (Figure 56).

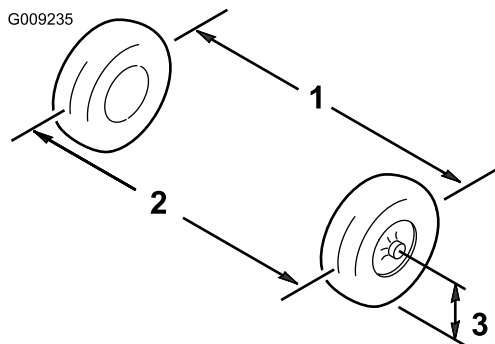


Figure 56

1. Entraxe de roue – à l'arrière
2. Entraxe de roue – à l'avant
3. Hauteur de l'axe de l'essieu

2. Si la mesure n'est pas comprise entre 0 et 6 mm (0 et ¼ po), desserrez les écrous de blocage aux extrémités extérieures des biellettes (Figure 57).

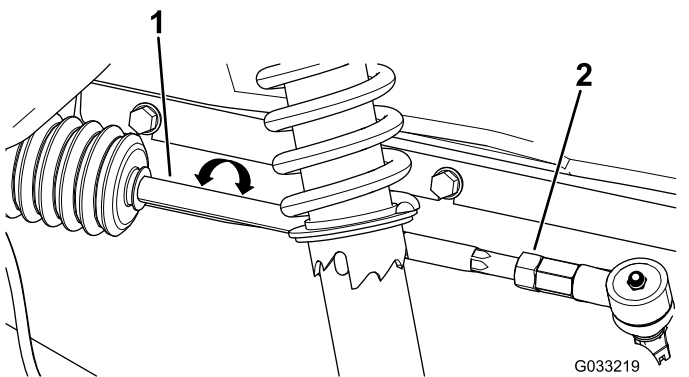


Figure 57

1. Biellette
2. Écrou de blocage

3. Tournez les biellettes de façon à déplacer l'avant de la roue vers l'intérieur ou l'extérieur.
4. Resserrez les écrous de blocage des biellettes quand le réglage correct est obtenu.
5. Assurez-vous que le volant effectue toute sa course dans les deux sens.

Contrôle du niveau de liquide de la boîte-pont

Périodicité des entretiens: Toutes les 100 heures

Type de liquide : SAE 80W-90 (API MT-1) ou SAE 80W-90 (API GL-5)

1. Garez la machine sur une surface plane et horizontale.
2. Serrez le frein de stationnement.
3. Coupez le moteur et enlevez la clé.

4. Enlevez le bouchon de remplissage de la boîte-pont (Figure 58).

Remarque: Le niveau de liquide doit atteindre la base du bouchon de remplissage.

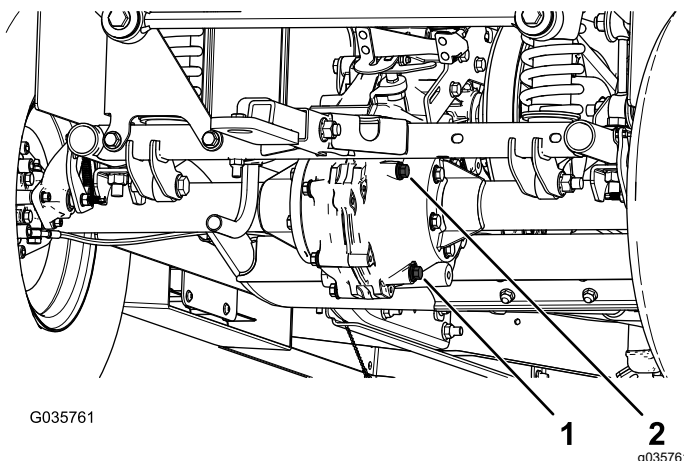


Figure 58

1. Bouchon de vidange
2. Bouchon de remplissage

5. Si le niveau de liquide est trop bas, enlevez le bouchon de remplissage et ajoutez le liquide spécifié jusqu'à ce qu'il ressorte par l'orifice (Figure 58).
6. Remettez le bouchon de remplissage en place et serrez-le à un couple de 20 à 27 N·m (15 à 20 pi-lb).

Vidange du liquide de la boîte-pont

Périodicité des entretiens: Toutes les 800 heures/Une fois par an (la première échéance prévalant)

Type de liquide : SAE 80W-90 (API MT-1) ou SAE 80W-90 (API GL-5)

Capacité de liquide : 1,6 L (1,7 pte américaine)

1. Placez un bac de vidange sous le bouchon de vidange (Figure 58).
2. Enlevez le bouchon de remplissage et le joint (Figure 58).

Remarque: Conservez le bouchon de remplissage et le joint pour la repose à l'opération 6.

3. Enlevez le bouchon de vidange et le joint et vidangez tout le liquide (Figure 58).

Remarque: Conservez le bouchon de vidange et le joint pour la repose à l'opération 4.

- Remettez le bouchon de vidange et le joint, et serrez-le à un couple de 20 à 27 N·m (15 à 20 pi-lb).
- Remplissez la boîte-pont du liquide spécifié jusqu'à ce qu'il ressorte par l'orifice de remplissage.
- Remettez le bouchon de remplissage et le joint, et serrez-le à un couple de 20 à 27 N·m (15 à 20 pi-lb).

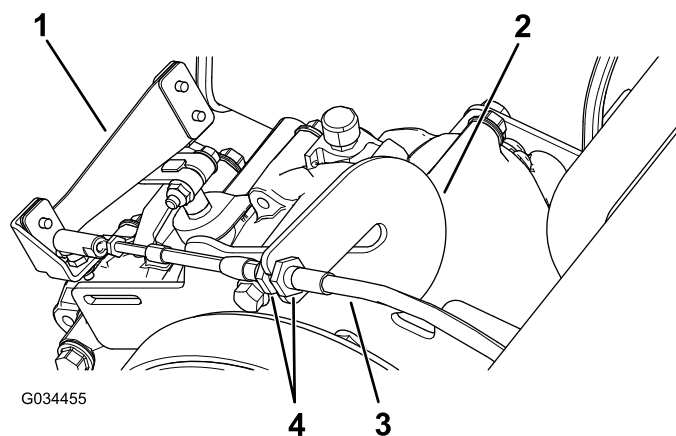


Figure 59

- | | |
|-------------------------------|-----------------------|
| 1. Levier inverseur de marche | 3. Câble de sélection |
| 2. Barre d'immobilisation | 4. Écrous de blocage |

Contrôle de la position point mort de l'inverseur de marche.

Périodicité des entretiens: Toutes les 100 heures

Lors des entretiens courants et/ou des diagnostics du moteur, mettez la boîte-pont au POINT MORT. La position POINT MORT de l'inverseur de marche commande le point mort de la boîte-pont. Pour vérifier que le point mort de l'inverseur de marche actionne correctement le point mort de la boîte-pont, procédez comme suit :

- Placez l'inverseur de marche à la position POINT MORT.
- Tournez l'embrayage secondaire (Figure 65) pour vérifier qu'il tourne librement à la position POINT MORT.
- Placez l'inverseur de marche à la position MARCHE AVANT.
- Tournez l'embrayage secondaire (Figure 65) pour vérifier qu'il fait tourner les roues arrière.
- Placez l'inverseur de marche à la position MARCHE ARRIÈRE.
- Tournez l'embrayage secondaire (Figure 65) pour vérifier qu'il fait tourner les roues arrière.
- En cas d'échec de l'un de ces contrôles, passez à la section [Réglage de la position point mort de l'inverseur de marche](#) (page 48).

Réglage de la position point mort de l'inverseur de marche

- Desserrez les écrous de blocage sur le câble de sélection et ajustez-les selon les besoins (Figure 59).

- Vérifiez la position de l'inverseur de marche en tournant le sélecteur aux 3 positions différentes et vérifiez que le levier (Figure 59) passe correctement à chaque position; voir [Levier et indicateur d'inverseur de marche](#) (page 13).
- Vérifiez le bon fonctionnement à toutes les positions en répétant les opérations de la [Contrôle de la position point mort de l'inverseur de marche](#). (page 48).

Entretien de l'embrayage principal

Périodicité des entretiens: Toutes les 400 heures/Une fois par an (la première échéance prévalant)

⚠ PRUDENCE

La poussière présente dans l'embrayage est projetée à l'extérieur et peut vous blesser aux yeux ou causer des troubles respiratoires en cas d'inhalation.

Portez des lunettes de sécurité et un masque anti-poussière ou un autre type de protection oculaire et respiratoire pour effectuer cette procédure.

- Levez et verrouillez le plateau de chargement.
- Retirez les 3 boulons qui fixent le couvercle de l'embrayage et déposez le couvercle (Figure 60).

Remarque: Conservez le couvercle et les boulons pour la repose.

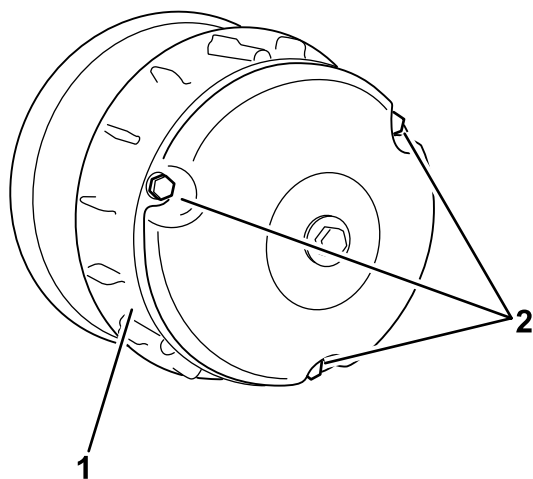


Figure 60

g011947

1. Couvercle 2. Boulons

3. Nettoyez soigneusement l'intérieur du couvercle et les composants internes de l'embrayage à l'air comprimé.
4. Posez le couvercle d'embrayage et fixez-le avec les 3 boulons (Figure 60) que vous avez retirés à l'opération 2.
5. Baissez le plateau de chargement.

Réduction de la vitesse de pointe

▲ PRUDENCE

La poussière présente dans l'embrayage est projetée à l'extérieur et peut vous blesser aux yeux ou causer des troubles respiratoires en cas d'inhalation.

Portez des lunettes de sécurité et un masque anti-poussière ou un autre type de protection oculaire et respiratoire pour effectuer cette procédure.

1. Levez et verrouillez le plateau de chargement; voir [Levage du plateau de chargement en position d'entretien](#) (page 21).
2. Retirez les boulons qui fixent le couvercle de l'embrayage primaire, comme montré à la Figure 61.

Important: Procéder avec précaution lors de la dépose du couvercle d'embrayage, car le ressort est comprimé.

Important: Notez l'orientation du X sur les couvercles d'embrayage et les embrayages pour le montage ultérieur.

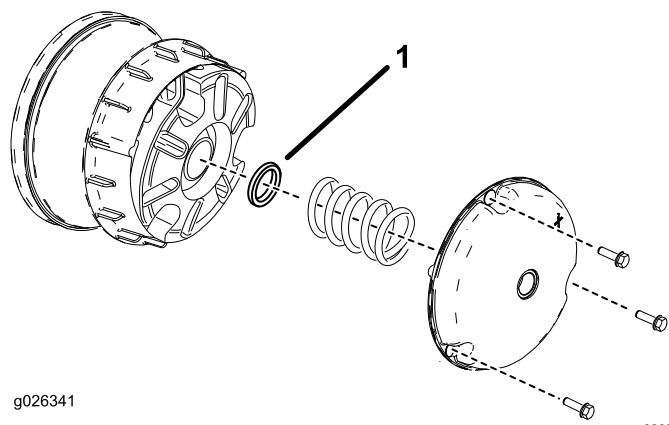


Figure 61

g026341

g026341

1. Entretoise d'embrayage

3. Déposez le ressort.
4. Ajoutez ou retirez des entretoises pour régler la vitesse de pointe. Reportez-vous au tableau ci-dessous pour déterminer le nombre d'entretoises nécessaires.

Entretoises	Vitesse de pointe
2 (standard)	26 km/h (16 mi/h) (standard)
3	19 km/h (12 mi/h)
4	14 km/h (9 mi/h)
5	10 km/h (6 mi/h)
6	6 km/h (4 mi/h)

Important: N'utilisez jamais la machine sans au moins 2 entretoises d'embrayage.

5. Reposez le ressort et le couvercle d'embrayage.

Important: Veillez à replacer le X à sa position d'origine.

6. Serrez les boulons à un couple de 179 à 228 N·m (132 à 168 po-lb).

Entretien du système de refroidissement

Remarque: Nettoyez les composants de refroidissement du moteur plus fréquemment si l'atmosphère est extrêmement poussiéreuse ou sale.

Consignes de sécurité concernant le circuit de refroidissement

- L'ingestion de liquide de refroidissement moteur peut être toxique; rangez-le hors de la portée des enfants et des animaux.
- Les projections de liquide de refroidissement brûlant sous pression ou le contact avec le radiateur brûlant et les pièces qui l'entourent peuvent causer des brûlures graves.
 - Laissez toujours refroidir le moteur pendant au moins 15 minutes avant d'enlever le bouchon de radiateur.
 - Servez-vous d'un chiffon pour ouvrir le bouchon du radiateur et desserrez-le lentement pour permettre à la vapeur de s'échapper.
- N'utilisez jamais la machine sans les capots de protection.
- N'approchez pas les doigts, les mains ou les vêtements du ventilateur et de la courroie d'entraînement en rotation.
- Coupez le moteur et enlevez la clé avant d'effectuer des entretiens.

Nettoyage des zones de refroidissement du moteur

Périodicité des entretiens: Toutes les 100 heures Nettoyez le circuit de refroidissement deux fois plus souvent dans des conditions d'utilisation spéciales; voir Entretien de la machine dans des conditions d'utilisation spéciales.

Important: Le moteur peut surchauffer et être endommagé si vous utilisez la machine alors que l'écran rotatif est bloqué, que les ailettes de refroidissement sont encrassées ou obstruées, ou que les déflecteurs de refroidissement sont déposés.

Important: Ne nettoyez jamais le moteur au jet d'eau au risque de contaminer le système d'alimentation.

Nettoyez l'admission, les ailettes de refroidissement et les surfaces extérieures du moteur.

Entretien des freins

Contrôle du frein de stationnement

1. Serrez le frein de stationnement en tirant le levier vers vous jusqu'à ce que vous sentiez une tension.
2. Si vous ne sentez pas une tension quand vous tirez le frein de stationnement vers vous à une distance de 11,4 à 16,5 cm (4½ à 6½ po) du symbole « P » sur la planche de bord, vous devez régler le frein de stationnement; voir [Réglage du frein de stationnement \(page 51\)](#).

Réglage du frein de stationnement

1. Vérifiez que le frein de stationnement est desserré.
2. Soulevez l'arrière de la machine sur des chandelles; voir [Levage de la machine \(page 30\)](#).
3. Utilisez 2 clés, une pour maintenir le tenon de réglage en place sur l'étrier et l'autre pour desserrer l'écrou de blocage de 1/4 de tour ([Figure 62](#)).

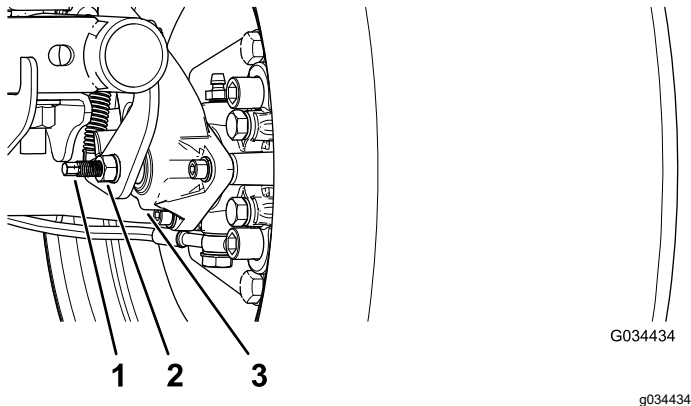


Figure 62

1. Tenon de réglage
2. Écrou de blocage
3. Étrier

4. Tout en maintenant le tenon de réglage et l'écrou de blocage en place, tournez le tenon pour le serrer ([Figure 62](#)).

Remarque: Effectuez cette opération jusqu'à ce que vous sentiez un frottement sur la roue.

5. Tout en maintenant le tenon de réglage et l'écrou de blocage en place, tournez le tenon en arrière de 1/4 de tour ([Figure 62](#)).

6. Tout en maintenant le tenon de réglage et l'écrou de blocage en place, serrez l'écrou de blocage ([Figure 62](#)).
7. Effectuez les opérations 1 à 6 de l'autre côté.
8. Vérifiez que le frein de stationnement est réglé à la tension correcte; voir [Contrôle du frein de stationnement \(page 51\)](#).

Remarque: Si vous ne réussissez pas à régler le frein de stationnement à la tension correcte, il est possible que les plaquettes de frein soient usées et doivent être remplacées. Adressez-vous à votre distributeur Toro agréé.

Contrôle du niveau de liquide de frein

Périodicité des entretiens: À chaque utilisation ou une fois par jour Contrôlez le niveau de liquide de frein avant de démarrer le moteur pour la première fois.

Type de liquide de frein : DOT 3

1. Garez la machine sur une surface plane et horizontale.
2. Serrez le frein de stationnement.
3. Coupez le moteur et enlevez la clé.
4. Soulevez le capot pour accéder au maître-cylindre de frein et au réservoir ([Figure 63](#)).

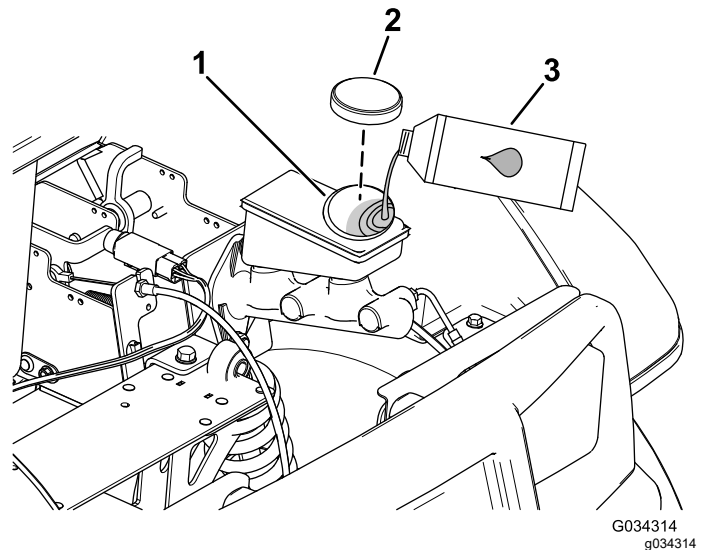


Figure 63

1. Goulot de remplissage (réservoir)
2. Bouchon du réservoir
3. Liquide de frein DOT 3

5. Observez le repère de niveau sur le côté du réservoir ([Figure 64](#)).

Remarque: Le niveau doit se situer au-dessus du repère du minimum.

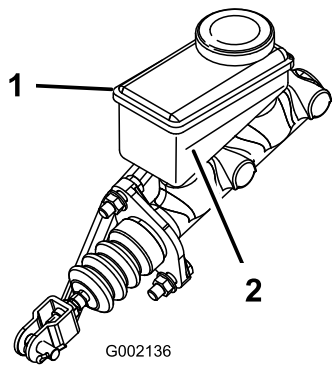


Figure 64

1. Réservoir de liquide de frein 2. Repère minimum

6. Si le niveau de liquide est trop bas, procédez comme suit :
 - A. Nettoyez la surface autour du bouchon du réservoir et enlevez le bouchon (Figure 63).
 - B. Versez du liquide de frein DOT 3 dans le réservoir jusqu'à ce que le niveau dépasse le repère minimum (Figure 64).

Remarque: Ne remplissez pas excessivement le réservoir de liquide de frein.

- C. Remettez le bouchon du réservoir (Figure 63).
7. Fermez le capot de la machine.

Contrôle des freins

Périodicité des entretiens: Toutes les 100 heures

Important: Les freins sont un des composants de sécurité essentiels de la machine. Vérifiez-les attentivement aux intervalles d'entretien recommandés pour garantir des performances et une sécurité optimales.

- Contrôlez l'état et l'usure de la garniture des freins. Remplacez la garniture (plaquette de frein) si elle fait moins de 1,6 mm (1/16 po), d'épaisseur.
- Vérifiez si le support de garniture et autres composants semblent excessivement usés ou déformés. Remplacez les composants déformés.
- Contrôlez le niveau de liquide de frein; voir [Contrôle du niveau de liquide de frein \(page 51\)](#).

Remplacement des plaquettes des freins de service et du frein de stationnement

Périodicité des entretiens: Toutes les 400 heures

Demandez à votre distributeur Toro agréé de vérifier et de remplacer éventuellement les plaquettes des freins de service et du frein de stationnement.

Vidange du liquide de frein

Périodicité des entretiens: Toutes les 1000 heures

Contactez un dépositaire Toro agréé.

Entretien des courroies

Entretien de la courroie d'entraînement

Contrôle de la courroie d'entraînement

Périodicité des entretiens: Après les 8 premières heures de fonctionnement

Toutes les 200 heures

1. Garez la machine sur une surface plane et horizontale.
2. Serrez le frein de stationnement.
3. Coupez le moteur et enlevez la clé.
4. Levez le plateau de chargement et bloquez-le en position avec la béquille; voir [Levage du plateau de chargement en position de déchargement \(page 20\)](#).
5. Sélectionnez le POINT MORT de la transmission.
6. Faites tourner la courroie ([Figure 65](#)) pour vérifier qu'elle n'est pas excessivement usée ou endommagée.

Remarque: Remplacez la courroie si elle est excessivement usée ou endommagée; voir [Remplacement de la courroie d'entraînement \(page 53\)](#).

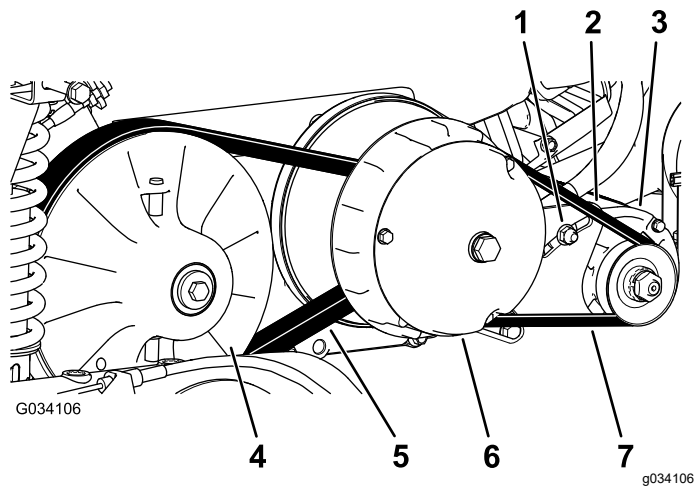


Figure 65

- | | |
|-----------------------------------|----------------------------|
| 1. Écrou de pivot d'alternateur | 5. Courroie d'entraînement |
| 2. Support de pivot d'alternateur | 6. Embrayage principal |
| 3. Alternateur | 7. Courroie d'alternateur |
| 4. Embrayage secondaire | |

Remplacement de la courroie d'entraînement

1. Levez le plateau de chargement; voir [Levage du plateau de chargement en position de déchargement \(page 20\)](#).
2. Sélectionnez le POINT MORT de la transmission, serrez le frein de stationnement, tournez la clé à la position ARRÊT et enlevez la clé.
3. Faites tourner la courroie et faites-la passer sur l'embrayage secondaire ([Figure 65](#)).
4. Enlevez la courroie de l'embrayage primaire ([Figure 65](#)).

Remarque: Mettez la courroie usagée au rebut.

5. Placez la courroie neuve sur l'embrayage principal ([Figure 65](#)).
6. Faites tourner la courroie et faites-la passer sur l'embrayage secondaire ([Figure 65](#)).
7. Baissez le plateau de chargement.

Réglage de la courroie de l'alternateur

Périodicité des entretiens: Après les 8 premières heures de fonctionnement

Toutes les 200 heures

1. Levez le plateau de chargement; voir [Levage du plateau de chargement en position de déchargement \(page 20\)](#).
2. Desserrez l'écrou de pivot de l'alternateur ([Figure 65](#)).
3. Insérez un levier entre le support moteur et le démarreur.
4. Appuyez sur le levier pour faire pivoter le démarreur vers le bas dans la fente jusqu'à ce que la tension de la courroie produise une flèche de seulement 6 mm ($\frac{1}{4}$ po) quand une force de 44 N·m (10 pi-lb) est appliquée ([Figure 65](#)).
5. Resserrez l'écrou de pivot à la main et enlevez le levier ([Figure 65](#)).
6. Serrez l'écrou de pivot à un couple de 88 à 115 N·m (65 à 85 pi-lb).
7. Baissez le plateau de chargement.

7. Baissez le plateau de chargement.

Entretien du châssis

Réglage des loquets de verrouillage du plateau de chargement

Si les loquets du plateau de chargement sont déréglés, le plateau tressaute pendant que vous conduisez la machine. Vous pouvez régler les montants de sorte que les loquets maintiennent le plateau bien ajusté sur le châssis.

1. Vérifiez que le plateau de chargement se verrouille.

Remarque: Si le plateau de chargement ne se verrouille pas, la gâche du loquet est probablement trop basse. Si le plateau de chargement se verrouille mais tressaute pendant la conduite, la gâche est probablement trop haute.

2. Levez le plateau de chargement; [Levage du plateau de chargement en position de déchargement \(page 20\)](#).
3. Desserrez les 2 boulons sur la gâche du loquet et montez ou descendez la gâche selon qu'elle est trop haute ou trop basse ([Figure 66](#)).

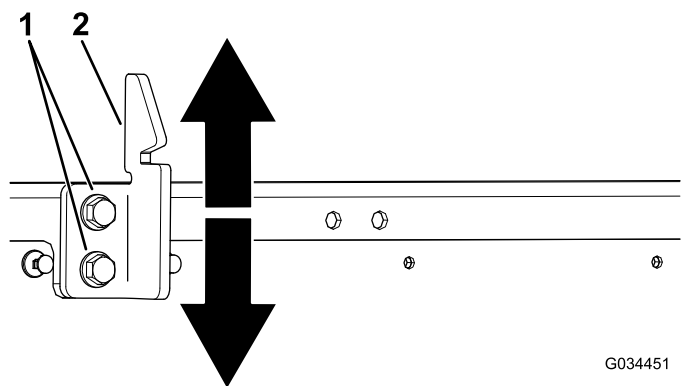


Figure 66

1. Boulons
2. Gâche de loquet du plateau

4. Serrez les 2 boulons de la gâche du loquet du plateau ([Figure 66](#)).
5. Vérifiez que le réglage est correct en verrouillant plusieurs fois le plateau de chargement.

Nettoyage

Lavage de la machine

Périodicité des entretiens: À chaque utilisation ou une fois par jour—Lavez la machine.

Au besoin, lavez la machine seulement avec de l'eau ou en y ajoutant un détergent doux. Vous pouvez laver la machine à l'aide d'un chiffon.

Important: Ne nettoyez pas la machine avec de l'eau saumâtre ou recyclée.

Important: Ne lavez pas la machine au jet haute pression. Cela pourrait endommager le système électrique, décoller des autocollants importants ou enlever la graisse nécessaire aux points de frottement. N'utilisez pas trop d'eau près du panneau de commande, du moteur et de la batterie.

Important: Ne lavez pas la machine pendant que le moteur tourne. Cela pourrait endommager les pièces internes du moteur.

Remisage

Consignes de sécurité concernant le remisage

- Avant de quitter la position d'utilisation, coupez le moteur de la machine, enlevez la clé et attendez l'arrêt complet de tout mouvement. Laissez refroidir la machine avant de la régler, d'en faire l'entretien, de la nettoyer ou de la remiser.
- Ne remisez pas la machine ni les bidons de carburant à proximité d'une flamme nue, d'une source d'étincelles ou d'une veilleuse, telle celle d'un chauffe-eau ou autre appareil.

Remisage de la machine

1. Garez la machine sur une surface plane et horizontale.
2. Serrez le frein de stationnement.
3. Coupez le moteur et enlevez la clé.
4. Éliminez la saleté et les impuretés sur toute la machine, y compris à l'extérieur des ailettes de la culasse et du boîtier du ventilateur.
Important: Vous pouvez laver la machine avec de l'eau et un détergent doux. Ne lavez pas la machine au jet haute pression. Le lavage au jet haute pression peut endommager le système électrique ou enlever la graisse nécessaire aux points de frottement. N'utilisez pas trop d'eau près du panneau de commande, des feux, du moteur et de la batterie.
5. Contrôlez les freins; voir [Contrôle des freins \(page 52\)](#).
6. Faites l'entretien du filtre à air; voir [Entretien du filtre à air \(page 35\)](#).
7. Vidangez l'huile moteur; voir [Contrôle du niveau, vidange de l'huile moteur et remplacement du filtre à huile \(page 37\)](#).
8. Contrôlez la pression des pneus; voir [Contrôle de la pression des pneus \(page 16\)](#).
9. Si vous comptez remiser la machine pendant plus d'un mois, préparez le circuit d'alimentation comme suit :
 - A. Ajoutez un stabilisateur/conditionneur dans le réservoir de carburant. N'utilisez pas de stabilisateur à base d'alcool (éthanol ou méthanol).

Important: Ne conservez pas le carburant additionné de stabilisateur/conditionneur plus

longtemps que recommandé par le fabricant du stabilisateur de carburant.

- B. Faites tourner le moteur pendant 5 minutes pour faire circuler le carburant traité dans tout le circuit d'alimentation.
- C. Coupez le moteur, laissez-le refroidir puis vidangez le réservoir de carburant.

Remarque: Débarrassez-vous du carburant correctement. Respectez la réglementation locale en matière de recyclage.

- D. Redémarrez le moteur et laissez-le tourner jusqu'à ce qu'il s'arrête.
- E. Actionnez le volet de départ.
- F. Démarrez le moteur et laissez-le tourner jusqu'à ce qu'il ne veuille plus démarrer.

10. Déposez la bougie et vérifiez son état; voir [Entretien de la bougie \(page 38\)](#).
11. Versez 15 ml (2 cuillères à soupe) d'huile moteur dans l'ouverture laissée par la bougie.
12. Actionnez le démarreur pour faire tourner le moteur et bien répartir l'huile dans le cylindre.
13. Montez et serrez la ou les bougies au couple recommandé; voir [Entretien de la bougie \(page 38\)](#).

Remarque: Ne rebranchez pas le fil de la ou des bougies.

14. Déposez la batterie du châssis et chargez-la au maximum; voir [Retrait de la batterie \(page 42\)](#).

Remarque: Ne laissez pas les câbles connectés aux bornes de la batterie durant le remisage.

Important: La batterie doit être chargée au maximum pour éviter de geler et de subir des dommages à des températures inférieures à 0 °C (32 °F). Une batterie chargée au maximum conserve sa charge durant environ 50 jours à des températures inférieures à 4 °C (40 °F).

15. Contrôlez et resserrez toutes les fixations. Réparez ou remplacez toute pièce endommagée.
16. Peignez toutes les surfaces métalliques éraflées ou mises à nu avec de la peinture en vente chez un dépositaire Toro agréé.
17. Rangez la machine dans un endroit propre et sec, comme un garage ou une remise.
18. Enlevez la clé du commutateur d'allumage et rangez-la en lieu sûr, hors de la portée des enfants.

19. Couvrez la machine pour la protéger et la garder propre.

Remarques:

Proposition 65 de Californie – Information concernant cet avertissement

En quoi consiste cet avertissement?

Certains produits commercialisés présentent une étiquette d'avertissement semblable à ce qui suit :



AVERTISSEMENT : Cancer et troubles de la reproduction –
www.p65Warnings.ca.gov.

Qu'est-ce que la Proposition 65?

La Proposition 65 s'applique à toute société exerçant son activité en Californie, qui vend des produits en Californie ou qui fabrique des produits susceptibles d'être vendus ou importés en Californie. Elle stipule que le Gouverneur de Californie doit tenir et publier une liste des substances chimiques connues comme causant des cancers, malformations congénitales et/ou autres troubles de la reproduction. Cette liste, qui est mise à jour chaque année, comprend des centaines de substances chimiques présentes dans de nombreux objets du quotidien. La Proposition 65 a pour objet d'informer le public quant à l'exposition à ces substances chimiques.

La Proposition 65 n'interdit pas la vente de produits contenant ces substances chimiques, mais impose la présence d'avertissements sur tout produit concerné, sur son emballage ou sur la documentation fournie avec le produit. D'autre part, un avertissement de la Proposition 65 ne signifie pas qu'un produit est en infraction avec les normes ou exigences de sécurité du produit. D'ailleurs, le gouvernement californien a clairement indiqué qu'un avertissement de la Proposition 65 « n'est pas une décision réglementaire quant au caractère « sûr » ou « dangereux » d'un produit ». Bon nombre de ces substances chimiques sont utilisées dans des produits du quotidien depuis des années, sans aucun effet nocif documenté. Pour plus de renseignements, rendez-vous sur <https://oag.ca.gov/prop65/faqs-view-all>.

Un avertissement de la Proposition 65 signifie qu'une société a soit (1) évalué l'exposition et conclu qu'elle dépassait le « niveau ne posant aucun risque significatif »; soit (2) choisi d'émettre un avertissement simplement sur la base de sa compréhension quant à la présence d'une substance chimique de la liste, sans tenter d'en évaluer l'exposition.

Cette loi s'applique-t-elle partout?

Les avertissements de la Proposition 65 sont exigés uniquement en vertu de la loi californienne. Ces avertissements sont présents dans tout l'état de Californie, dans des environnements très variés, notamment mais pas uniquement les restaurants, magasins d'alimentations, hôtels, écoles et hôpitaux, et sur un vaste éventail de produits. En outre, certains détaillants en ligne et par correspondance fournissent des avertissements de la Proposition 65 sur leurs sites internet ou dans leurs catalogues.

Quelles différences entre les avertissements de Californie et les limites fédérales?

Les normes de la Proposition 65 sont souvent plus strictes que les normes fédérales et internationales. Diverses substances exigent un avertissement de la Proposition 65 à des niveaux bien inférieurs aux limites d'intervention fédérales. Par exemple, la norme de la Proposition 65 en matière d'avertissements pour le plomb se situe à 0,5 µg/jour, soit bien moins que les normes fédérales et internationales.

Pourquoi l'avertissement ne figure-t-il pas sur tous les produits semblables?

- Pour les produits commercialisés en Californie, l'étiquetage Proposition 65 est exigé, tandis qu'il ne l'est pas sur des produits similaires commercialisés ailleurs.
- Il se peut qu'une société impliquée dans un procès lié à la Proposition 65 et parvenant à un accord soit obligée d'utiliser les avertissements de la Proposition 65 pour ses produits, tandis que d'autres sociétés fabriquant des produits semblables peuvent ne pas être soumises à cette obligation.
- L'application de la Proposition 65 n'est pas uniforme.
- Certaines sociétés peuvent choisir de ne pas indiquer d'avertissements car elles considèrent qu'elles n'y sont pas obligées au titre de la Proposition 65; l'absence d'avertissements sur un produit ne signifie pas que le produit ne contient pas de substances de la liste à des niveaux semblables.

Pourquoi cet avertissement apparaît-il sur les produits Toro?

Toro a choisi de fournir aux consommateurs le plus d'information possible afin qu'ils puissent prendre des décisions éclairées quant aux produits qu'ils achètent et utilisent. Toro fournit des avertissements dans certains cas d'après ses connaissances quant à la présence de l'une ou plusieurs des substances chimiques de la liste, sans en évaluer le niveau d'exposition, car des exigences de limites ne sont pas fournies pour tous les produits chimiques de la liste. Bien que l'exposition avec les produits Toro puisse être négligeable ou parfaitement dans les limites « sans aucun risque significatif », par mesure de précaution, Toro a décidé de fournir les avertissements de la Proposition 65. De plus, en l'absence de ces avertissements, la société Toro pourrait être poursuivie en justice par l'État de Californie ou par des particuliers cherchant à faire appliquer la Proposition 65, et donc assujettie à d'importantes pénalités.

Déclaration de confidentialité EEE/R-U

Utilisation de vos données personnelles par Toro

La société The Toro Company (« Toro ») respecte votre vie privée. Lorsque vous achetez nos produits, nous pouvons recueillir certaines données personnelles vous concernant, soit directement soit par l'intermédiaire de votre société ou dépositaire Toro local(e). Toro utilise ces données pour s'acquitter d'obligations contractuelles, par exemple pour enregistrer votre garantie, traiter une réclamation au titre de la garantie ou vous contacter dans l'éventualité d'un rappel de produit, mais aussi à des fins commerciales légitimes, par exemple pour mesurer la satisfaction des clients, améliorer nos produits ou vous transmettre des renseignements sur des produits susceptibles de vous intéresser. Toro pourra partager les données personnelles que vous lui aurez communiquées avec ses filiales, dépositaires ou autres partenaires commerciaux dans le cadre de ces activités. Nous pouvons aussi être amenés à divulguer des données personnelles si la loi l'exige ou dans le cadre de la cession, de l'acquisition ou de la fusion d'une société. Nous ne vendrons jamais vos données personnelles à aucune autre société à des fins commerciales.

Conservation de vos données personnelles

Toro conservera vos données personnelles aussi longtemps que nécessaire pour répondre aux fins susmentionnées et conformément aux dispositions légales applicables. Pour plus de renseignements sur les durées de conservation applicables, veuillez contacter legal@toro.com.

L'engagement de Toro en matière de sécurité

Vos renseignements personnels peuvent être traités aux États-Unis ou dans tout autre pays où la législation concernant la protection des données peut être moins rigoureuse que celle de votre propre pays de résidence. Chaque fois que nous transférerons vos renseignements hors de votre pays de résidence, nous prendrons toutes les dispositions légales requises pour mettre en place toutes les garanties nécessaires visant à la protection et au traitement sécurisé de vos renseignements.

Droits d'accès et de rectification

Vous pouvez être en droit de corriger ou de consulter vos données personnelles, ou encore de vous opposer à leur traitement, ou d'en limiter la portée. Pour ce faire, veuillez nous contacter par courriel à legal@toro.com. Si vous avez la moindre inquiétude concernant la manière dont Toro a traité vos renseignements, nous vous encourageons à nous en faire part directement. Veuillez noter que les résidents européens ont le droit de porter plainte auprès de leur Autorité de protection des données.



La garantie Toro

Garantie limitée de 2 ans ou 1 500 heures

Conditions et produits couverts

The Toro Company certifie que votre produit commercial Toro (« Produit ») ne présente aucun vice de matériau ou vice de fabrication pendant une période de 2 ans ou 1 500 heures de service*, la première échéance prévalant. Cette garantie s'applique à tous les produits à l'exception des Aérateurs (veuillez-vous reporter aux déclarations de garantie séparées de ces produits). Dans l'éventualité d'un problème couvert par la garantie, nous nous engageons à réparer le Produit gratuitement, frais de diagnostic, pièces, main-d'œuvre et transport compris. La période de garantie commence à la date de réception du Produit par l'acheteur d'origine.

*Produit équipé d'un compteur horaire.

Comment faire intervenir la garantie

Il est de votre responsabilité de signaler le plus tôt possible à votre Distributeur de produits commerciaux ou au Dépositaire de produits commerciaux agréé qui vous a vendu le Produit, toute condition couverte par la garantie. Pour obtenir l'adresse d'un Distributeur de produits commerciaux ou d'un Dépositaire agréé, ou pour tout renseignement concernant vos droits et responsabilités vis à vis de la garantie, veuillez nous contacter à l'adresse suivante :

Toro Commercial Products Service Department
8111 Lyndale Avenue South
Bloomington, MN 55420-1196, États-Unis
+1-952-888-8801 ou +1-800-952-2740
Courriel : commercial.warranty@toro.com

Responsabilités du propriétaire

À titre de propriétaire du produit, vous êtes responsable des entretiens et réglages nécessaires mentionnés dans le *Manuel de l'utilisateur*. Les réparations du produit consécutives au non respect des entretiens et réglages exigés ne sont pas couvertes au titre de la présente garantie.

Ce que la garantie ne couvre pas

Les défaillances ou anomalies de fonctionnement survenant au cours de la période de garantie ne sont pas toutes dues à des défauts de matériaux ou des vices de fabrication. Cette garantie ne couvre pas :

- Les défaillances du Produit dues à l'utilisation de pièces qui ne sont pas d'origine ou au montage et à l'utilisation d'accessoires et produits ajoutés ou modifiés d'une autre marque.
- Les défaillances du Produit dues au non respect du programme d'entretien et/ou des réglages recommandés.
- Les défaillances du Produit dues à une utilisation abusive, négligente ou dangereuse.
- Les pièces d'usure normale (consommables) qui ne sont pas défectueuses. Par exemple, les pièces consommées ou usées durant le fonctionnement normal du Produit, notamment mais pas exclusivement : plaquettes et garnitures de freins, garnitures d'embrayage, lames, cylindres, galets et roulements (étanches ou graissables), contre-lames, bougies, roues pivotantes et roulements, pneus, filtres, courroies, et certains composants des pulvérisateurs, notamment membranes, buses, débitmètres et clapets antiretour.
- Les défaillances attribuables à une influence extérieure, y compris mais de manière non exhaustive : les conditions atmosphériques, les pratiques de remisage, la contamination, l'utilisation de carburants, liquides de refroidissement, lubrifiants, additifs, engrais, eau ou produits chimiques non agréés.
- Les défaillances ou mauvaises performances causées par l'utilisation de carburants (essence, carburant diesel ou biodiesel par exemple) non conformes à leurs normes industrielles respectives.
- Les bruits, vibrations, usure et détérioration normaux. L'usure normale comprend, mais pas exclusivement, les dommages des sièges dus à l'usure ou l'abrasion, l'usure des surfaces peintes, les autocollants ou vitres rayés.

Pays autres que les États-Unis et le Canada

Pour les produits Toro exportés des États-Unis ou du Canada, demandez à votre distributeur (dépositaire) Toro la police de garantie applicable dans votre pays, région ou état. Si, pour une raison quelconque, vous n'êtes pas satisfait(e) des services de votre distributeur, ou si vous avez du mal à vous procurer des renseignements concernant la garantie, adressez-vous à votre centre d'entretien Toro agréé.

Pièces

Les pièces à remplacer dans le cadre de l'entretien courant seront couvertes par la garantie jusqu'à la date du premier remplacement prévu. Les pièces remplacées au titre de cette garantie bénéficient de la durée de garantie du produit d'origine et deviennent la propriété de Toro. Toro se réserve le droit de prendre la décision finale concernant la réparation ou le remplacement de pièces ou ensembles existants. Toro se réserve le droit d'utiliser des pièces remises à neuf pour les réparations couvertes par la garantie.

Garantie de la batterie ion-lithium et à décharge profonde :

Les batteries ion-lithium et à décharge profonde disposent d'un nombre de kilowatt-heures spécifique à fournir au cours de leur vie. Les techniques d'utilisation, de recharge et d'entretien peuvent contribuer à augmenter ou réduire la vie totale des batteries. À mesure que les batteries de ce produit sont consommées, la proportion de travail utile qu'elles offrent entre chaque recharge diminue lentement jusqu'à leur épuisement complet. Le remplacement de batteries usées, suite à une consommation normale, est la responsabilité du propriétaire du produit. Remarque (batterie ion-lithium seulement) : voir la garantie de la batterie pour plus de renseignements.

Garantie à vie du vilebrequin (modèle ProStripe 02657 seulement)

Le modèle ProStripe, équipé en première monte d'un disque de friction et du débrayage de frein de lame avec protection de vilebrequin (ensemble débrayage de frein de lame [BBC] + disque de friction) Toro d'origine, et utilisé par le premier acheteur en conformité avec les procédures d'utilisation et d'entretien recommandées, bénéficie d'une garantie à vie contre la flexion du vilebrequin. Les machines équipées de rondelles de friction, du débrayage du frein de lame (BBC) et autres équipements de ce type ne sont pas couvertes par la garantie à vie du vilebrequin.

Entretien aux frais du propriétaire

La mise au point du moteur, le graissage, le nettoyage et le polissage, le remplacement des filtres, du liquide de refroidissement et les entretiens recommandés font partie des services normaux requis par les produits Toro qui sont aux frais du propriétaire.

Conditions générales

La réparation par un distributeur ou un dépositaire Toro agréé est le seul dédommagement auquel cette garantie donne droit.

The Toro Company décline toute responsabilité en cas de dommages accessoires, consécutifs ou indirects liés à l'utilisation des produits Toro couverts par cette garantie, notamment en ce qui concerne les coûts et dépenses encourus pour se procurer un équipement ou un service de substitution durant une période raisonnable pour cause de défaillance ou d'indisponibilité en attendant la réparation sous garantie. Il n'existe aucune autre garantie expresse, à part la garantie spéciale du système antipollution, le cas échéant. Toutes les garanties implicites relatives à la qualité marchande et à l'aptitude à l'emploi sont limitées à la durée de la garantie expresse.

L'exclusion de la garantie des dommages secondaires ou indirects, ou les restrictions concernant la durée de la garantie implicite, ne sont pas autorisées dans certains états et peuvent donc ne pas s'appliquer dans votre cas. Cette garantie vous accorde des droits spécifiques, auxquels peuvent s'ajouter d'autres droits qui varient selon les états.

Note concernant la garantie du système antipollution

Le système antipollution de votre Produit peut être couvert par une garantie séparée répondant aux exigences de l'agence américaine de défense de l'environnement (EPA) et/ou de la direction californienne des ressources atmosphériques (CARB). Les limitations d'heures susmentionnées ne s'appliquent pas à la garantie du système antipollution. Reportez-vous à la Déclaration de garantie de conformité à la réglementation antipollution fournie avec votre produit ou figurant dans la documentation du constructeur du moteur.