



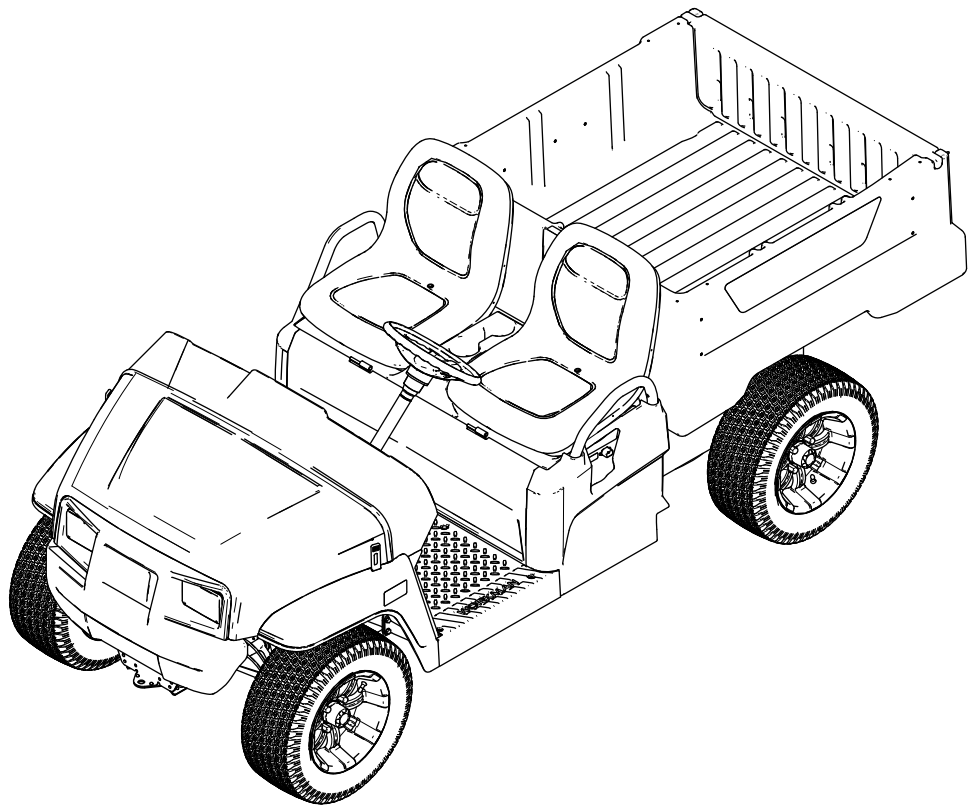
Count on it.

Manuel de l'utilisateur

Véhicule utilitaire Workman® GTX à batterie au lithium

N° de modèle 07413LT—N° de série 414318861 et suivants

N° de modèle 07413TC—N° de série 414400000 et suivants



Ce produit est conforme à toutes les directives européennes pertinentes. Pour plus de renseignements, reportez-vous à la Déclaration de conformité spécifique du produit fournie séparément.

⚠ ATTENTION

CALIFORNIE

Proposition 65 - Avertissement

Le cordon d'alimentation de cette machine contient du plomb, une substance chimique considérée par l'état de Californie comme susceptible de provoquer des malformations congénitales et autres troubles de la reproduction. Lavez-vous les mains après avoir manipulé la batterie.

Les bornes de la batterie et accessoires connexes contiennent du plomb et des composés de plomb. L'état de Californie considère ces substances chimiques comme susceptibles de provoquer des cancers et des troubles de la reproduction. Lavez-vous les mains après avoir manipulé la batterie.

modèle et de série du produit. Inscrivez les numéros dans l'espace réservé à cet effet.

Important: Avec votre appareil mobile, vous pouvez scanner le code QR sur l'autocollant du numéro de série (le cas échéant) pour accéder à l'information sur la garantie, les pièces détachées et autres renseignements concernant le produit.

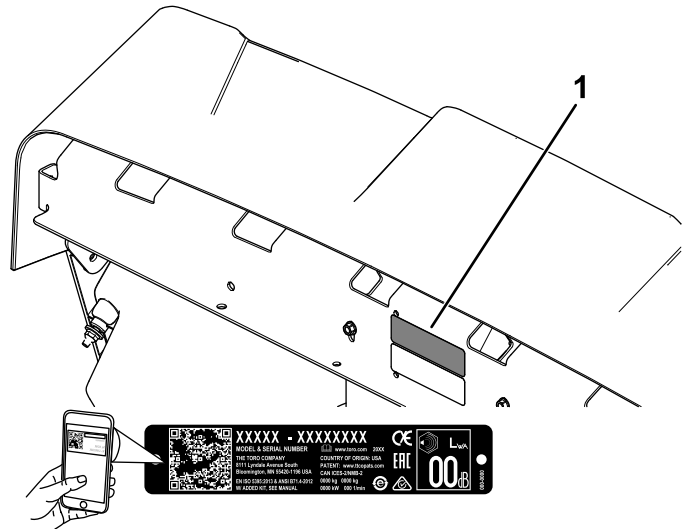


Figure 1

1. Emplacement des numéros de modèle et de série

Introduction

Ce véhicule utilitaire est principalement destiné à un usage hors route pour le transport de personnes et de matériaux. L'utilisation de ce produit à d'autres fins que celle prévue peut être dangereuse pour vous-même et toute personne à proximité.

Lisez attentivement cette notice pour apprendre comment utiliser et entretenir correctement votre produit, et éviter ainsi de l'endommager ou de vous blesser. Vous êtes responsable de l'utilisation sûre et correcte du produit.

Rendez-vous sur www.Toro.com pour tout document de formation à la sécurité et à l'utilisation des produits, pour tout renseignement concernant un produit ou un accessoire, pour obtenir l'adresse des dépositaires ou pour enregistrer votre produit.

Pour obtenir des prestations de service, des pièces Toro d'origine ou des renseignements complémentaires, munissez-vous des numéros de modèle et de série du produit et contactez un dépositaire-réparateur ou le service client Toro agréé. La Figure 1 indique l'emplacement des numéros de

Ce manuel utilise deux termes pour faire passer des renseignements essentiels. **Important**, pour attirer l'attention sur une information d'ordre mécanique spécifique, et **Remarque**, pour souligner une information d'ordre général méritant une attention particulière.

Le symbole de sécurité (Figure 2) apparaît à la fois dans ce manuel et sur la machine pour identifier d'importants messages de sécurité dont il est nécessaire de tenir compte pour éviter les accidents. Ce symbole apparaît avec la mention **Danger**, **Attention** ou **Prudence**.

- **Danger** signale un danger immédiat qui, s'il n'est pas évité, **entraînera obligatoirement** des blessures graves ou mortelles.
- **Attention** signale un danger potentiel qui, s'il n'est pas évité, **risque d'entraîner** des blessures graves ou mortelles.
- **Prudence** signale un danger potentiel qui, s'il n'est pas évité, **peut entraîner** des blessures légères ou modérées.



Figure 2

Symbole de sécurité

g000502

Table des matières

Sécurité	4
Consignes de sécurité générales	4
Autocollants de sécurité et d'instruction	5
Mise en service	7
1 Montage du volant	7
2 Contrôle des niveaux de liquides et de la pression des pneus	8
3 Rodage des freins	8
4 Lecture du manuel et visionnement de la documentation d'installation	8
Vue d'ensemble du produit	9
Commandes	10
Affichage	12
Caractéristiques techniques	15
Accessoires/outils	15
Avant l'utilisation	16
Consignes de sécurité avant l'utilisation	16
Procédures d'entretien quotidien	16
Contrôle de la pression des pneus	16
Rodage d'une machine neuve	16
Pendant l'utilisation	17
Consignes de sécurité pendant l'utilisation	17
Utilisation du plateau de chargement	19
Contrôle du niveau de charge du système de batteries	21
Arrêt de la machine	21
Charger le plateau de chargement	21
Après l'utilisation	22
Consignes de sécurité après l'utilisation	22
Transport de la machine	23
Remorquage de la machine	24
Tracter une remorque	24
Entretien des batteries ion-lithium	24
Transport des batteries ion-lithium	25
Comprendre le chargeur de batteries ion-lithium	25
Entretien	27
Consignes de sécurité pendant l'entretien	27
Programme d'entretien recommandé	27
Liste de contrôle pour l'entretien journalier	28
Entretien de la machine dans des conditions d'utilisation spéciales	29
Procédures avant l'entretien	29

Préparation de la machine à l'entretien	29
Levage de la machine	29
Accès au capot	30
Lever et baisser l'ensemble sièges	30
Dépose d'un siège baquet	31
Installation d'un siège baquet	31
Dépose d'un coussin de banquette	31
Pose d'un coussin de banquette	32
Lubrification	32
Graissage des roulements des roues avant	32
Entretien du système électrique	35
Consignes de sécurité concernant le système électrique	35
Débranchement des batteries	35
Branchement des batteries	35
Remplacement d'un fusible	35
Entretien des phares	36
Entretien des batteries	37
Entretien du chargeur de batteries	37
Entretien du système d'entraînement	38
Entretien des pneus	38
Contrôle des composants de la direction et de la suspension	38
Réglage de la géométrie des roues avant	38
Contrôle du niveau de liquide de la boîte-pont	39
Vidange du liquide de la boîte-pont	40
Entretien des freins	41
Contrôle du frein de stationnement	41
Réglage du frein de stationnement	41
Contrôle du niveau de liquide de frein	41
Contrôle des freins	42
Remplacement des plaquettes des freins de service et du frein de stationnement	42
Vidange du liquide de frein	42
Entretien du châssis	43
Réglage des loquets de verrouillage du plateau de chargement	43
Nettoyage	43
Lavage de la machine	43
Remisage	44
Consignes de sécurité concernant le remisage	44
Remisage de la machine	44
Exigences de remisage de la batterie	44
Dépistage des défauts	45

Sécurité

Cette machine est conçue en conformité avec les exigences de la norme SAE J2258 (novembre 2016).

Consignes de sécurité générales

Ce produit peut vous blesser. Respectez toujours toutes les consignes de sécurité pour éviter des blessures graves.

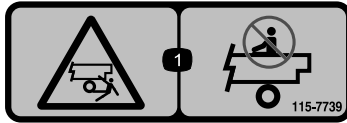
- Vous devez lire et comprendre le contenu de ce *Manuel de l'utilisateur* avant de démarrer la machine. Assurez-vous que tous les utilisateurs de ce produit en connaissent le maniement et comprennent les mises en garde.
- Accordez toute votre attention à l'utilisation de la machine. Ne vous livrez à aucune activité risquant de vous distraire, au risque de causer des dommages corporels ou matériels.
- N'approchez pas les mains ou les pieds des composants mobiles de la machine.
- N'utilisez pas la machine si tous les capots et autres dispositifs de protection appropriés ne sont pas en place et en bon état de marche.
- N'admettez personne, notamment les enfants, dans le périmètre de travail. N'autorisez jamais un enfant à utiliser la machine.
- Arrêtez la machine, coupez le moteur et enlevez la clé avant d'effectuer tout entretien.

L'usage ou l'entretien incorrect de cette machine peut occasionner des accidents. Pour réduire les risques d'accidents et de blessures, respectez les consignes de sécurité qui suivent. Tenez toujours compte des mises en garde signalées par le symbole de sécurité (▲) et la mention Prudence, Attention ou Danger. Le non respect de ces instructions peut entraîner des blessures graves voire mortelles.

Autocollants de sécurité et d'instruction



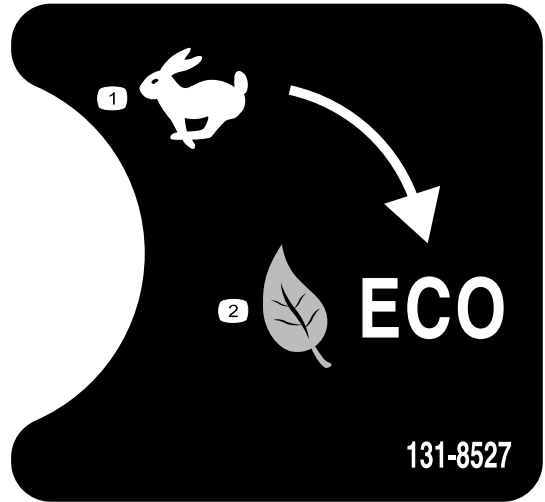
Des autocollants de sécurité et des instructions bien visibles par l'opérateur sont placés près de tous les endroits potentiellement dangereux. Remplacez tout autocollant endommagé ou manquant.



decal115-7739

115-7739

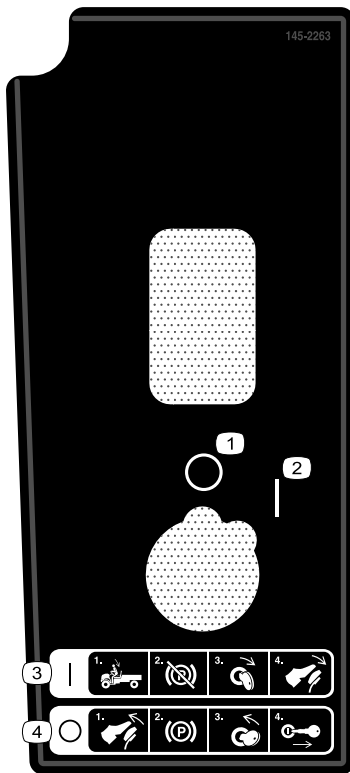
1. Risque de chute et d'écrasement – ne transportez pas de passagers.



decal131-8527

131-8527

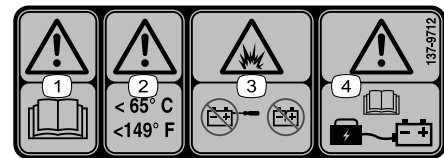
1. Mode performance
2. Mode économie



decal145-2263

145-2263

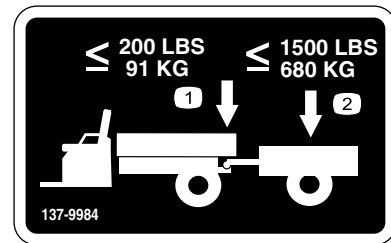
1. Arrêt
2. Contact
3. Pour démarrer la machine :
1) Asseyez-vous sur le siège du conducteur;
2) Desserrez le frein de stationnement; 3) Tournez la clé à la position CONTACT; 4) Appuyez sur la pédale d'accélérateur.
4. Pour arrêter la machine :
1) Relâchez la pédale d'accélérateur; 2) Serrez le frein de stationnement; 3) Tournez la clé à la position ARRÊT; 4) Enlevez la clé.



decal137-9712

137-9712

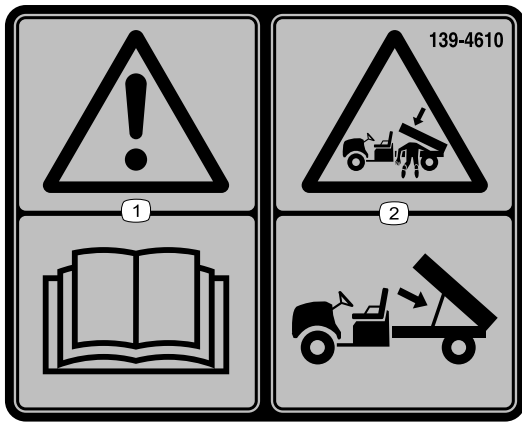
1. Attention – lisez le *Manuel de l'utilisateur*.
2. Attention – conserver à des températures inférieures à 65 °C (149 °F).
3. Risque d'explosion – n'ouvrez pas la batterie; n'utilisez pas la batterie si elle est endommagée.
4. Attention – lisez le *Manuel de l'utilisateur* pour charger la batterie.



decal137-9984

137-9984

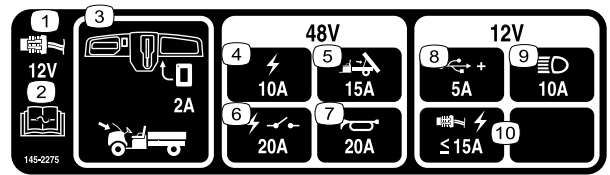
1. Le poids à la flèche ne doit pas dépasser 91 kg (200 lb)
2. La charge de transport ne doit pas dépasser 680 kg (1 500 lb)



139-4610

decal139-4610

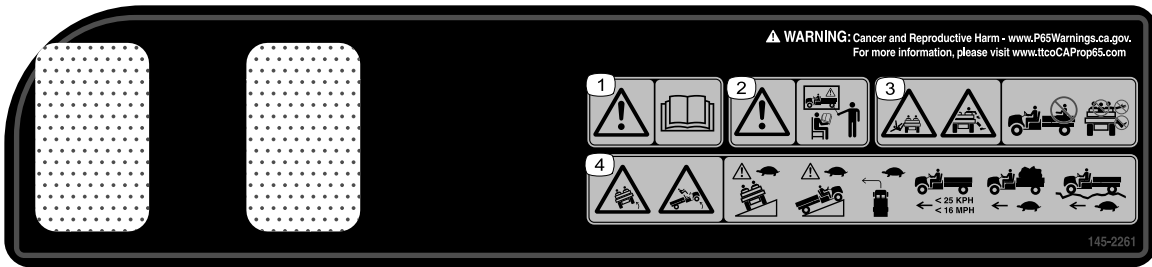
1. Attention – lisez le *Manuel de l'utilisateur*.
2. Risque d'écrasement par le plateau de chargement – soutenez le plateau de chargement avec la béquille.



decal145-2275

145-2275

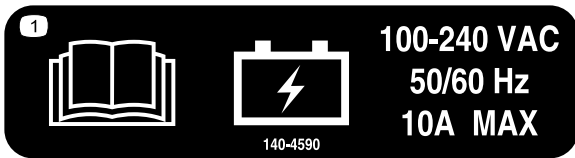
1. Prise 12 V
2. Lisez le *Manuel de l'utilisateur* pour tout renseignement sur les fusibles.
3. Affichage (2 A); fusible sous le capot.
4. Alimentation (10 A)
5. Levage du plateau (15 A)
6. Relais électrique (20 A)
7. Avertisseur sonore (20 A)
8. Port USB (5 A)
9. Phares (10 A)
10. Alimentation électrique (inférieure ou égale à 15 A)



decal145-2261

145-2261

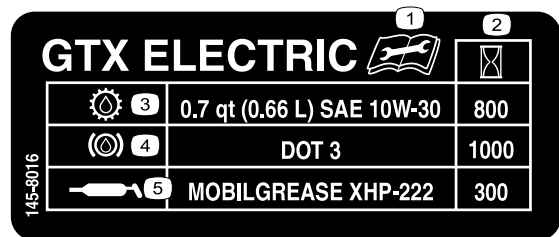
1. Attention – lisez le *Manuel de l'utilisateur*.
2. Attention – suivez une formation adéquate avant d'utiliser la machine.
3. Risque de chute; risque de sectionnement des membres – ne transportez pas de passagers sur le plateau de chargement; ne transportez pas de passagers supplémentaires entre les sièges; ne mettez pas les mains ou les jambes à l'extérieur de la machine en marche.
4. Risque de renversement – conduisez lentement sur les pentes, en montée comme en dévers; ralentissez pour tourner; ne dépassez pas 25 km/h (16 mi/h); conduisez lentement lorsque vous transportez une charge, ainsi que sur les terrains accidentés.



140-4590

decal140-4590

1. Lisez le *Manuel de l'utilisateur* pour tout renseignement sur la batterie.



decal145-8016

145-8016

1. Lisez le *Manuel de l'utilisateur* avant de procéder à tout entretien.
2. Intervalle d'entretien (heures)
3. Liquide de la boîte-pont
4. Liquide de frein
5. Points de graissage

Mise en service

Pièces détachées

Reportez-vous au tableau ci-dessous pour vérifier si toutes les pièces ont été expédiées.

Procédure	Description	Qté	Utilisation
1	Volant	1	Installation du volant (modèles internationaux seulement).
	Contre-écrou	1	
	Couvre-volant	1	
	Vis	3	
2	Aucune pièce requise	–	Contrôlez les niveaux de liquides et la pression des pneus.
3	Aucune pièce requise	–	Rodage des freins.
4	Manuel de l'utilisateur	1	Lecture du Manuel de l'utilisateur et visionnement de la documentation d'installation avant d'utiliser la machine.
	Fiche d'enregistrement	1	
	Fiche de contrôle avant livraison	1	
	Certificat de qualité	1	
	Clé	2	

Remarque: Les côtés gauche et droit de la machine sont déterminés d'après la position d'utilisation normale.

1

Montage du volant

Modèles internationaux seulement

Pièces nécessaires pour cette opération:

1	Volant
1	Contre-écrou
1	Couvre-volant
3	Vis

Procédure

1. Placez le volant sur l'arbre de direction.
Assurez-vous que le volant est centré, autrement dit que la partie plate est en bas et parallèle au sol).
2. Fixez le volant sur l'arbre de direction à l'aide du contre-écrou.
3. Serrez le contre-écrou à 27 N·m (20 pi-lb).

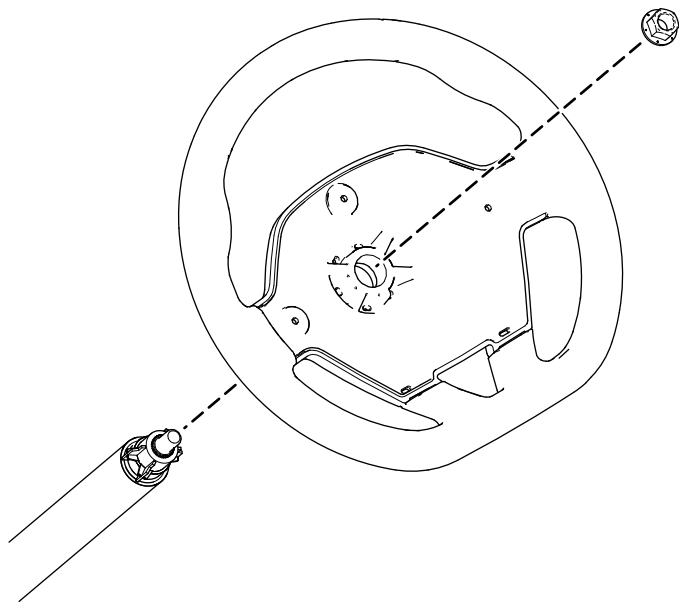


Figure 3

g424446

4. Fixez le couvre-volant sur le volant à l'aide de 3 vis.
5. Serrez les 3 vis à 0,6 N·m (5 po-lb).

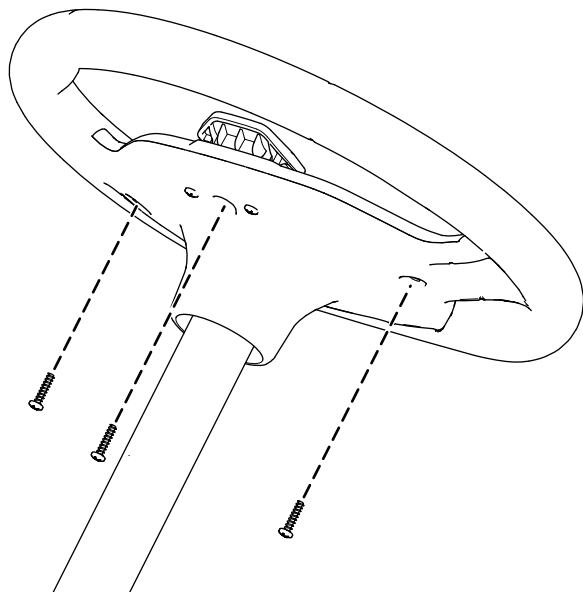


Figure 4

g424447

3

Rodage des freins

Aucune pièce requise

Procédure

Pour assurer l'efficacité optimale du système de freinage, rodez les freins avant d'utiliser la machine.

1. Amenez la machine à la vitesse maximum, appuyez rapidement sur la pédale de frein pour arrêter la machine sans bloquer les roues.
2. Répétez 10 fois cette procédure, avec 1 minute d'intervalle entre chaque arrêt pour éviter de faire surchauffer les freins.

Important: Cette procédure est particulièrement efficace si la machine transporte une charge de 227 kg (500 lb).

2

Contrôle des niveaux de liquides et de la pression des pneus

Aucune pièce requise

Procédure

1. Vérifiez que les batteries sont chargées; voir [Charge des batteries ion-lithium \(page 26\)](#).
2. Contrôlez le niveau de liquide de frein avant d'utiliser la machine; voir [Contrôle du niveau de liquide de frein \(page 41\)](#).
3. Contrôlez la pression des pneus; voir [Contrôle de la pression des pneus \(page 16\)](#).

4

Lecture du manuel et visionnement de la documentation d'installation

Pièces nécessaires pour cette opération:

1	Manuel de l'utilisateur
1	Fiche d'enregistrement
1	Fiche de contrôle avant livraison
1	Certificat de qualité
2	Clé

Procédure

- Lisez le *Manuel de l'utilisateur*.
- Remplissez la fiche d'enregistrement.
- Remplissez la *Fiche de contrôle avant livraison*.
- Lisez le *Certificat de qualité*.

Vue d'ensemble du produit

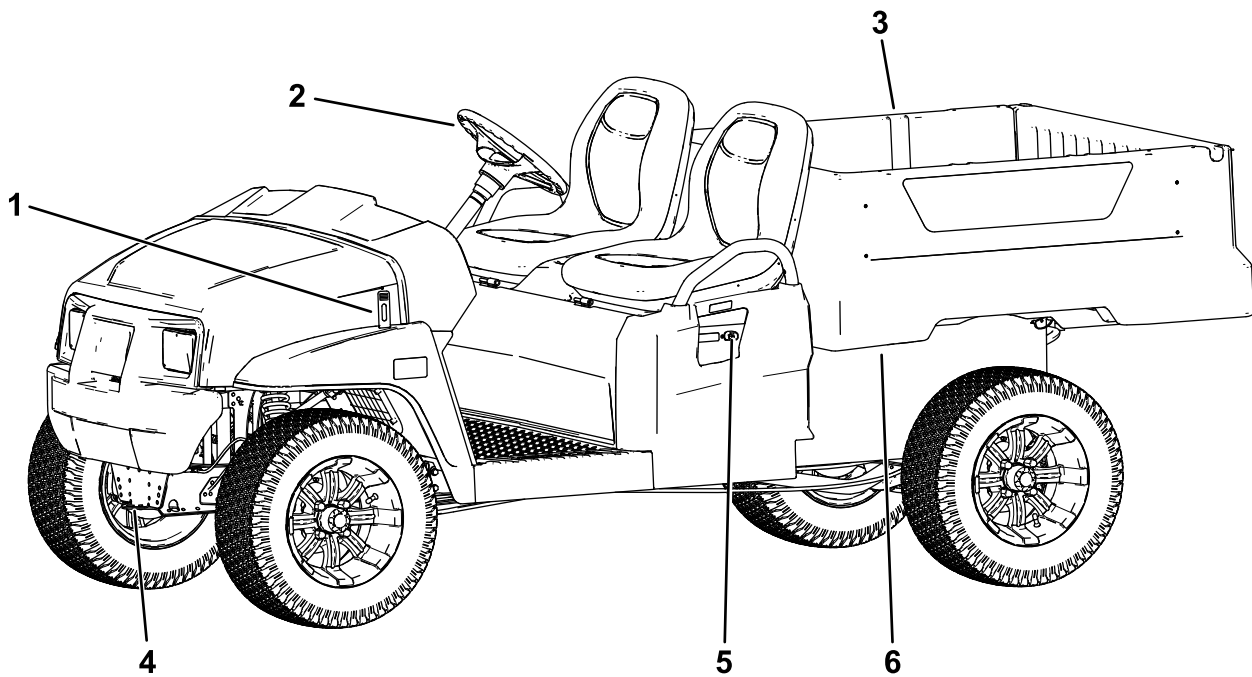


Figure 5

g319171

- | | | |
|--------------------|--------------------------|------------------------------------|
| 1. Verrou du capot | 3. Plateau de chargement | 5. Chargeur de batterie |
| 2. Volant | 4. Flèche d'attelage | 6. Levier du plateau de chargement |

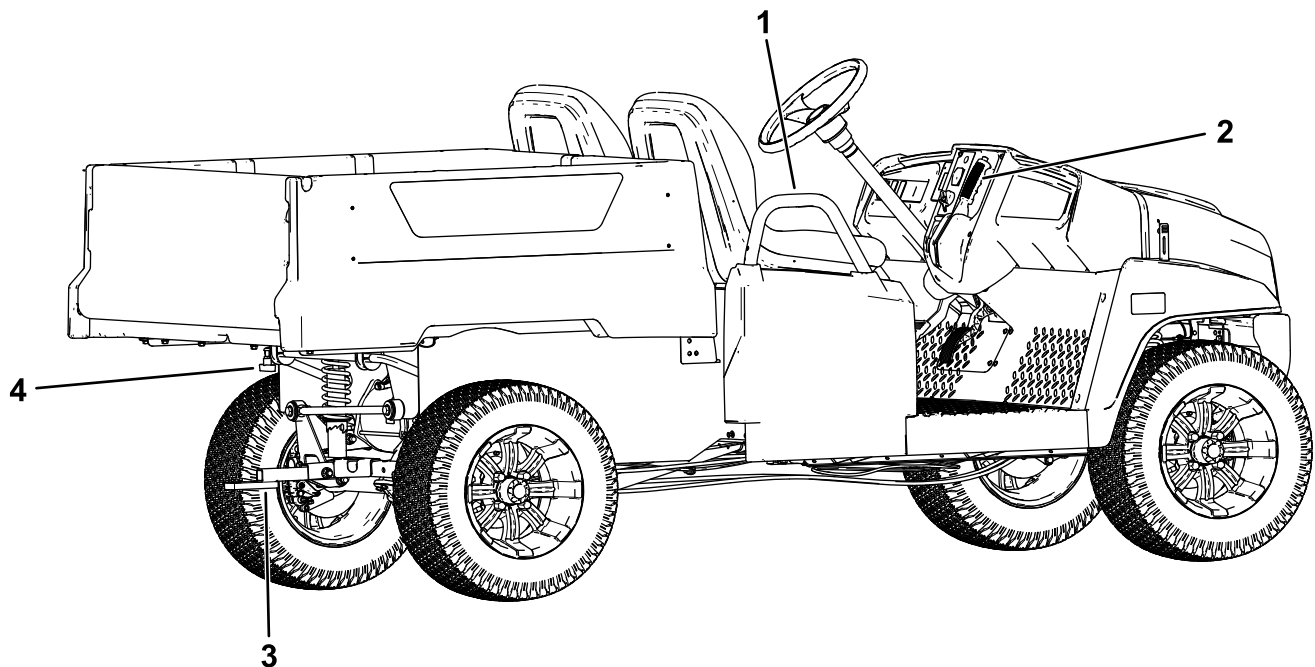


Figure 6

g319172

- | | |
|-------------------------------------|--|
| 1. Poignée de maintien du passager | 3. Attelage de la remorque |
| 2. Levier de frein de stationnement | 4. Support d'accessoire arrière du plateau de chargement |

Commandes

Panneau de commande

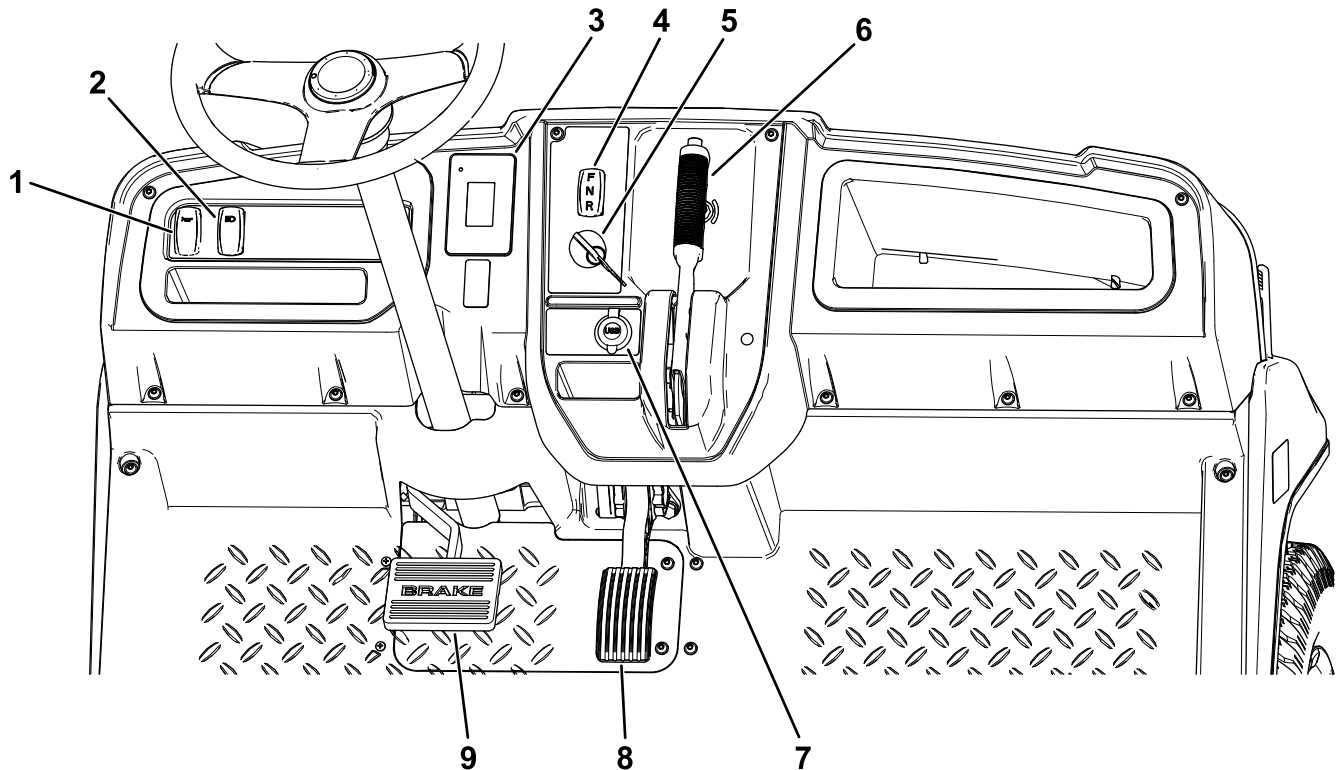


Figure 7

g377919

- | | |
|--------------------------------------|-------------------------------------|
| 1. Interrupteur d'avertisseur sonore | 6. Levier de frein de stationnement |
| 2. Interrupteur d'éclairage | 7. Prise USB |
| 3. Affichage | 8. Pédale d'accélérateur |
| 4. Inverseur de marche | 9. Pédale de frein |
| 5. Commutateur d'allumage | |

Pédale d'accélérateur

Utilisez la pédale d'accélérateur (Figure 7) pour varier la vitesse de déplacement de la machine. Appuyez sur la pédale d'accélérateur pour démarrer la machine. Enfoncez davantage la pédale pour augmenter la vitesse de déplacement. Relâchez la pédale pour ralentir la machine et pour l'arrêter.

La vitesse de pointe en marche avant en mode performance est 26 km/h (16 mi/h) comme montré à la Figure 17.

La vitesse de pointe en marche avant en mode économie est 19 km/h (12 mi/h), comme montré à la Figure 17.

Pédale de frein

Elle permet d'arrêter la machine ou de réduire la vitesse de déplacement (Figure 7).

⚠ PRUDENCE

Un accident est possible si vous utilisez la machine alors que les freins sont usés ou mal réglés.

Si la pédale en bout de course se trouve à moins de 25 mm (1 po) du plancher, réglez ou réparez les freins.

Levier de frein de stationnement

Le levier du frein de stationnement se trouve sur le panneau de commande (Figure 7).

Chaque fois que vous arrêtez la machine, serrez le frein de stationnement pour éviter tout déplacement accidentel de la machine. Serrez toujours le frein de stationnement lorsque vous gardez la machine sur une pente raide.

Pour serrer le frein de stationnement, tirez le levier vers vous (Figure 8).

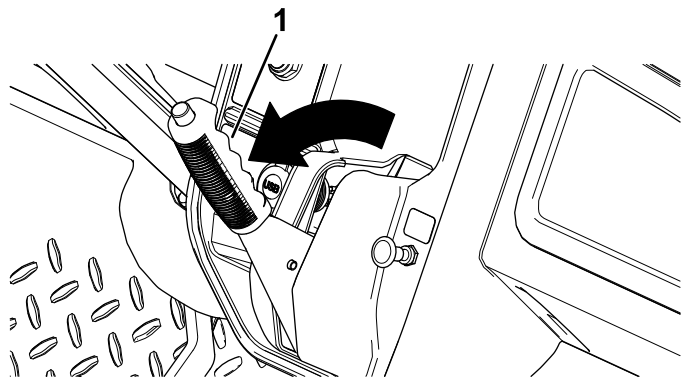


Figure 8

1. Levier de frein de stationnement

Pour desserrer le frein de stationnement, appuyez sur le bouton au bout du levier, tirez le levier vers vous pour le libérer, puis poussez-le en avant (Figure 9).

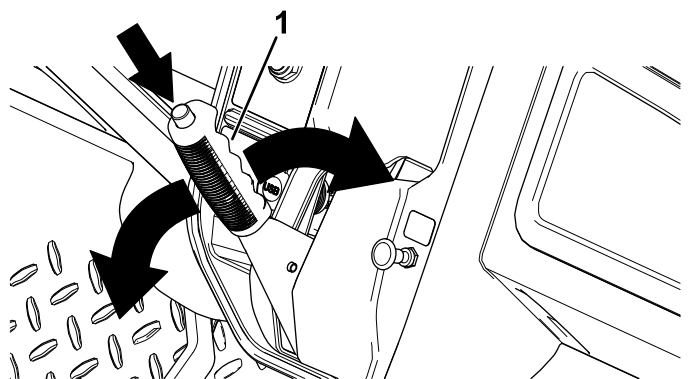


Figure 9

1. Levier de frein de stationnement

Sélecteur de direction

Le sélecteur de direction est situé à gauche du levier du frein de stationnement. Le sélecteur de direction a 3 positions de réglage : MARCHE AVANT, MARCHE ARRIÈRE et POINT MORT (Figure 7).

Remarque: La machine fonctionne à n'importe laquelle des 3 positions, mais elle ne se déplace qu'aux positions de MARCHE AVANT et de MARCHE ARRIÈRE.

Important: Arrêtez toujours la machine avant de changer la direction de déplacement.

Interrupteur d'avertisseur sonore

L'interrupteur de l'avertisseur sonore est situé sur le panneau de commande (Figure 7). Appuyez dessus pour actionner l'avertisseur sonore.

Interrupteur d'éclairage

L'interrupteur (Figure 7) permet d'allumer les phares. Appuyez sur le haut de l'interrupteur pour allumer les phares. Appuyez sur le bas de l'interrupteur pour éteindre les phares.

Prise USB

Le port USB est situé à gauche du levier du frein de stationnement (Figure 7). Il permet d'alimenter des appareils mobiles.

Important: Lorsque vous n'utilisez pas le port USB, insérez l'obturateur en caoutchouc pour le protéger d'éventuels dommages.

Commutateur d'allumage

Le commutateur à clé (Figure 7) sert à démarrer et arrêter la machine.

Le commutateur à clé a 2 positions : CONTACT et ARRÊT. Tournez la clé à la position MARCHE pour utiliser la machine. Pour arrêter la machine, tournez la clé dans le sens antihoraire à la position ARRÊT. Enlevez la clé du commutateur chaque fois que vous quittez la machine.

Affichage

L'écran affiche des renseignements concernant la machine, comme l'état de fonctionnement, ainsi que divers diagnostics et autres données la concernant (Figure 10).

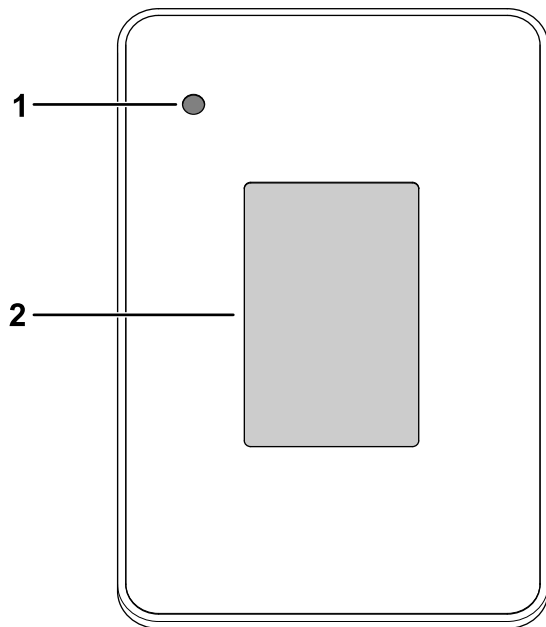


Figure 10

1. Témoin lumineux 2. Affichage

L'affichage comprend un écran de démarrage, un écran d'exécution et un écran de charge (Figure 11, Figure 12 et Figure 13).

La Figure 12 montre ce qui peut apparaître sur l'affichage quand la machine est en marche. L'écran de démarrage s'affiche pendant quelques secondes lorsque vous tournez la clé à la position MARCHE, puis l'écran d'exécution s'affiche.

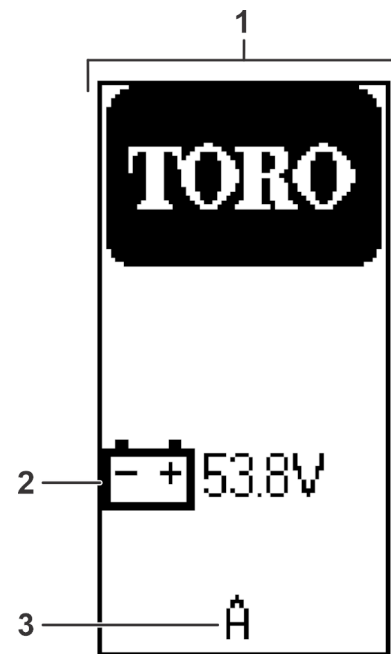


Figure 11

1. Écran de démarrage 3. Version du logiciel
2. Tension de la batterie

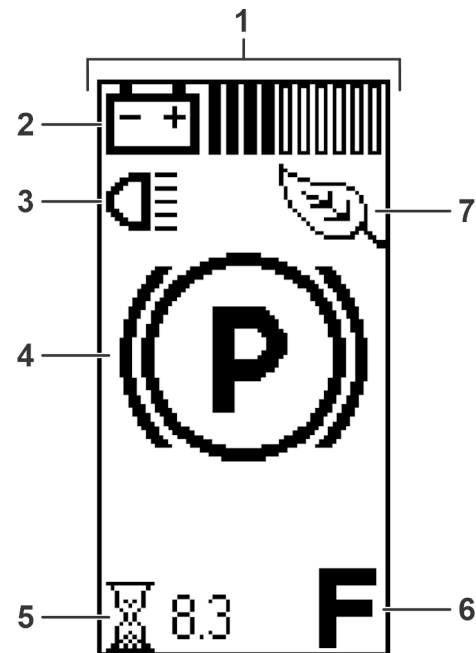


Figure 12

1. Écran d'exécution 5. Nombre d'heures de fonctionnement
2. Charge de la batterie 6. Direction
3. Éclairage – allumé 7. Mode économie
4. Frein de stationnement serré

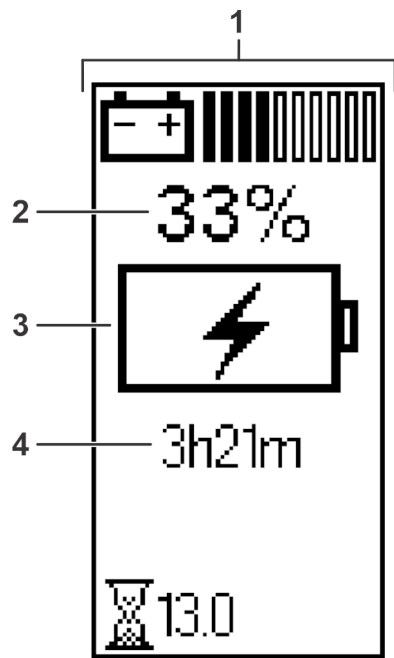


Figure 13

g321177

1. Écran de charge
2. Durée de vie de la batterie
3. Indicateur batterie en cours de charge
4. Temps estimé jusqu'à la pleine charge

L'écran d'exécution s'affiche avec la vitesse actuelle de la machine (Figure 15) lorsque vous roulez.

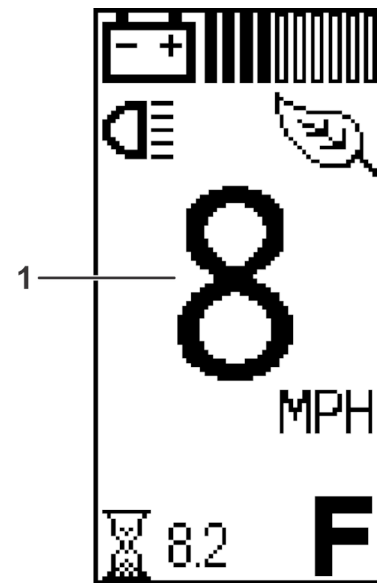


Figure 15

g321181

1. Vitesse actuelle de la machine

L'écran d'exécution avec la position du sélecteur de direction (Figure 14) s'affiche quand vous changez de direction.

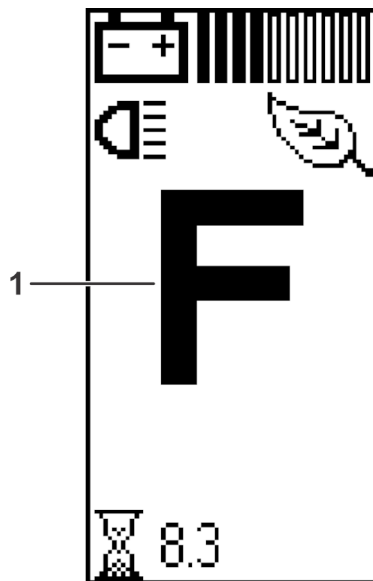


Figure 14

g321180

1. Position MARCHE AVANT

Un code d'anomalie active (Figure 16) s'affiche en cas de problème de la machine.

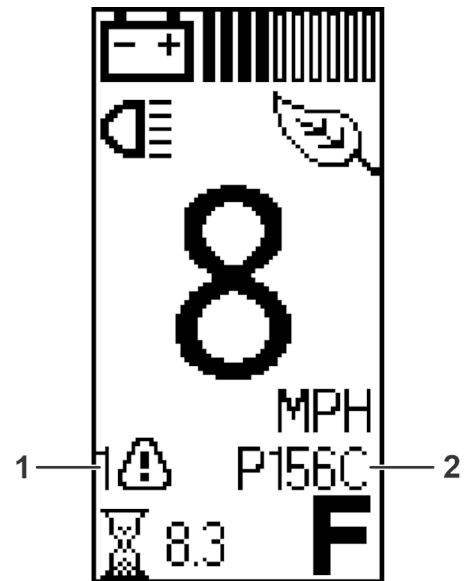


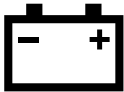
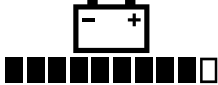






Figure 16

g321179

1. Indicateur d'anomalie active
2. Code d'anomalie active

Descriptions des icônes

F	Direction – position MARCHÉ AVANT
N	Direction – position POINT MORT
R	Direction – position MARCHÉ ARRIÈRE
(P)	Frein de stationnement serré
	Compteur horaire
	Éclairage – position ALLUMÉE
	Tension de la batterie
	Charge de la batterie – chaque barre pleine représente la charge par incréments de 10 %.
	<ul style="list-style-type: none"> • Avis de faible charge de la batterie • Batterie en cours de charge
	Mode Économie activé
	Anomalie active
	Démarrage à froid

Sélecteur de mode superviseur

Le sélecteur de mode superviseur est situé sous l'ensemble sièges et comprend 2 positions : PERFORMANCE et ÉCONOMIE. Tournez le sélecteur dans le sens horaire à la position ÉCONOMIE pour limiter la vitesse maximale de la machine à 19 km/h (12 mi/h). Tournez le sélecteur dans le sens antihoraire à la position PERFORMANCE pour rétablir la vitesse maximale de la machine à 26 km/h (16 mi/h), comme montré à la [Figure 17](#).

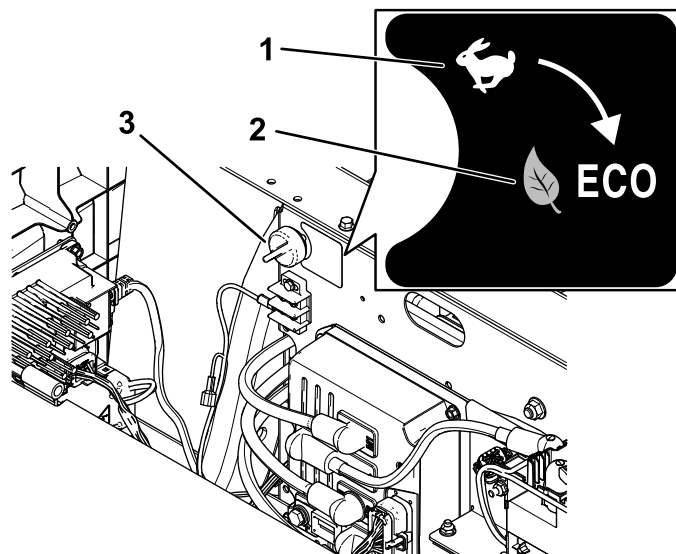


Figure 17

1. Position PERFORMANCE
2. Position ÉCONOMIE
3. Sélecteur de mode superviseur

g319173

Poignées de maintien des passagers

Les poignées de maintien des passagers sont situées sur le côté extérieur de chaque siège ([Figure 18](#)).

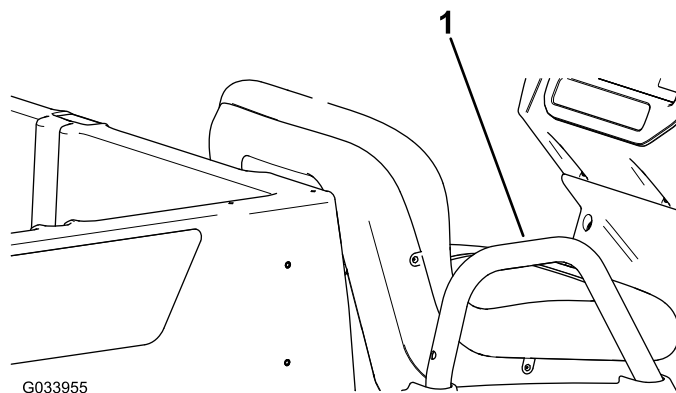


Figure 18

Côté passager montré

1. Poignée de maintien du passager

G033955

g033955

Caractéristiques techniques

Remarque: Les spécifications et la conception peuvent faire l'objet de modifications sans préavis.

Poids de base	À sec 456 kg (1 005 lb)
Capacité nominale (sur surface plane et horizontale)	544 kg (1 200 lb) au total, comprend 91 kg (200 lb) pour l'utilisateur et 91 kg (200 lb) pour le passager, le chargement, les accessoires et les outils
Poids nominal brut du véhicule (PNVB) – sur surface plane et horizontale	1000 kg (2 205 lb) au total, tous les poids susmentionnés compris
Capacité de charge maximale (sur surface plane et horizontale)	363 kg (800 lb) au total, accessoires montés à l'arrière compris
Capacité maximale du support d'accessoire arrière du plateau de chargement	45 kg (100 lb) total
Capacité de remorquage	Poids à la flèche : 91 kg (200 lb) Poids maximum de la remorque : 680 kg (1 500 lb)
Largeur hors tout	119 cm (47 po)
Longueur hors tout	302 cm (119 po)
Hauteur hors tout	127,5 cm (50-3/16 po)
Garde au sol	21,6 cm (8½ po) à l'avant, à vide et sans utilisateur 14 cm (5½ po) à l'arrière, à vide et sans utilisateur
Empattement	220 cm (86⅝ po)
Voie (entraxe)	Avant : 119 cm (47 po) Arrière : 119 cm (47 po)
Longueur du plateau de chargement	Intérieur : 102 cm (40 po) Extérieur : 114,3 cm (45 po)
Largeur du plateau de chargement	Intérieur : 98 cm (38½ po) Extérieur des ailes moulées : 107,3 cm (42-5/16 po)
Hauteur du plateau de chargement	28 cm (11 po) à l'intérieur

Accessoires/outils

Une sélection d'outils et accessoires agréés par Toro est disponible pour augmenter et améliorer les capacités de la machine. Pour obtenir la liste de tous les accessoires et outils agréés, contactez votre dépositaire-réparateur ou votre distributeur Toro agréé, ou rendez-vous sur www.Toro.com.

Pour garantir un rendement optimal et conserver la certification de sécurité de la machine, utilisez uniquement des pièces de rechange et accessoires Toro d'origine. Les pièces de rechange et accessoires d'autres constructeurs peuvent être dangereux et leur utilisation risque d'annuler la garantie de la machine.

Utilisation

Remarque: Les procédures décrites dans cette section concernent une machine avec plateau de chargement en plastique et siège baquet; vous trouverez des procédures supplémentaires pour d'autres accessoires dans la section Utilisation (le cas échéant) des Instructions d'installation. Rendez-vous sur www.Toro.com pour trouver les instructions nécessaires ou scannez le code QR (le cas échéant) de l'accessoire.

Avant l'utilisation

Consignes de sécurité avant l'utilisation

Consignes de sécurité générales

- Ne confiez jamais l'utilisation ou l'entretien de la machine à des enfants ou des personnes qui n'ont pas les compétences nécessaires ou ne sont physiquement aptes. La réglementation locale peut imposer un âge minimum pour les utilisateurs. Le propriétaire de la machine doit assurer la formation de tous les utilisateurs et mécaniciens.
- Familiarisez-vous avec le maniement correct du matériel, les commandes et les symboles de sécurité.
- Avant de quitter la position d'utilisation, coupez le moteur de la machine, enlevez la clé et attendez l'arrêt complet de tout mouvement. Laissez refroidir la machine avant de la régler, d'en faire l'entretien, de la nettoyer ou de la remettre.
- Apprenez à arrêter la machine et à couper le moteur rapidement.
- Assurez-vous que le nombre d'occupants (vous et votre ou vos passagers) n'est pas supérieur au nombre de poignées de maintien prévues sur la machine.
- Assurez-vous que tous les dispositifs de protection et tous les autocollants sont présents. Réparez ou remplacez tous les dispositifs de sécurité et remplacez tous les autocollants illisibles ou manquants. N'utilisez pas la machine s'ils sont absents et ne fonctionnent pas correctement.

Procédures d'entretien quotidien

Périodicité des entretiens: À chaque utilisation ou une fois par jour

Avant de démarrer la machine chaque jour, effectuez les procédures décrites à la section [Entretien \(page 27\)](#).

Contrôle de la pression des pneus

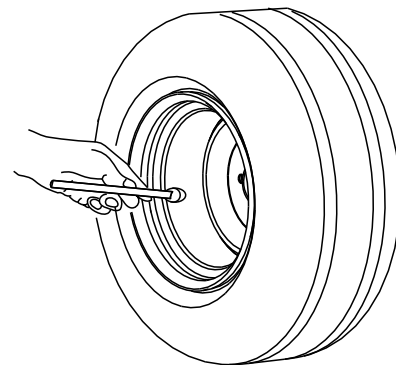
Périodicité des entretiens: À chaque utilisation ou une fois par jour

Spécifications de gonflage des pneus avant et arrière : 1,65 à 2,07 bar (24 à 30 psi)

Important: Ne dépassez pas la pression de gonflage maximale indiquée sur le flanc des pneus.

Remarque: La pression de gonflage des pneus est déterminée par la charge que vous avez l'intention de transporter.

1. Contrôlez la pression des pneus.
 - Réduisez la pression des pneus pour transporter des charges légères, pour réduire le compactage du sol, pour un plus grand confort de roulement et pour minimiser les traces laissées sur le sol.
 - Augmentez la pression de gonflage pour transporter de lourdes charges à des vitesses plus élevées.
2. Si nécessaire, gonflez ou dégonflez les pneus pour obtenir la pression correcte.



G001055

Figure 19

g001055

Rodage d'une machine neuve

Périodicité des entretiens: Après les 100 premières heures de fonctionnement—Rodage d'une machine neuve conformément aux directives.

Rodez les machines neuves conformément aux directives pour assurer des performances correctes et prolonger la vie de la machine.

- Contrôlez le niveau de liquide de frein.
- Évitez de freiner brutalement pendant les premières heures de rodage d'une machine neuve. Les garnitures de frein ne deviennent véritablement performantes qu'après plusieurs heures de rodage.
- Voir les contrôles spéciaux à effectuer pendant le rodage à la section [Entretien \(page 27\)](#).
- Contrôlez la suspension avant et réglez sa position si nécessaire; voir [Réglage de la géométrie des roues avant \(page 38\)](#).
- Pour optimiser les performances et la durée de vie des batteries, rodez-les en procédant comme suit :
 1. Chargez les batteries à 100 % à la réception de la machine.
 2. Faites fonctionner la machine jusqu'à ce que l'avis de faible charge des batteries s'affiche (approximativement 5 %), puis chargez les batteries à 100 %.Répétez 4 fois cette opération pour optimiser les performances des batteries.

Pendant l'utilisation

Consignes de sécurité pendant l'utilisation

Consignes de sécurité générales

- Le propriétaire/l'utilisateur est responsable des accidents pouvant entraîner des dommages corporels et matériels et peut les prévenir.
- Les passagers ne doivent s'asseoir qu'aux emplacements désignés. Ne transportez pas de passagers sur le plateau de chargement. Tenez tout le monde et tous les animaux à l'écart de la machine en marche.
- Portez des vêtements appropriés, y compris une protection oculaire, un pantalon et des chaussures solides à semelle antidérapante. Attachez les cheveux longs et ne portez pas de bijoux ni de vêtements amples.
- Accordez toute votre attention à l'utilisation de la machine. Ne vous livrez à aucune activité risquant de vous distraire, au risque de causer des dommages corporels ou matériels.
- N'utilisez pas la machine si vous êtes malade ou fatigué(e), ni sous l'emprise de l'alcool, de drogues ou de médicaments.
- Ne dépassez pas le poids brut (PBV) maximum de la machine.
- Si le plateau transporte une lourde charge, redoublez de prudence en roulant, lorsque vous freinez ou changez de direction.
- Le transport de charges surdimensionnées sur le plateau réduit la stabilité de la machine. Ne dépassez pas la capacité de transport du plateau de chargement.
- Le transport d'une charge qui ne peut pas être arrimée sur le plateau peut affecter la direction, le freinage et la stabilité de la machine. Lorsque vous transportez une charge qui ne peut pas être arrimée sur la machine, changez de direction et freinez avec prudence.
- Ralentissez et allégez la charge transportée sur les terrains accidentés et inégaux, ainsi que près de bordures, trous et autres accidents de terrain. Le chargement peut se déplacer et rendre la machine instable.
- Avant de mettre la machine en marche, assurez-vous que la transmission est au point mort, que le frein de stationnement est serré et que vous êtes au poste d'utilisation.
- Vous et vos passagers devez rester assis pendant le déplacement de la machine. Gardez les mains sur le volant; les passagers doivent se tenir aux poignées de maintien prévues à cet effet. Gardez toujours les bras et les jambes à l'intérieur de la machine.
- Utilisez la machine uniquement quand la visibilité est bonne. Méfiez-vous des trous, ornières, bosses, rochers ou autres obstacles cachés. Les irrégularités du terrain peuvent provoquer le retournement de la machine. L'herbe haute peut masquer les accidents du terrain. Faites preuve de prudence à l'approche de tournants sans visibilité, de buissons, d'arbres ou d'autres objets susceptibles de gêner la vue.
- Ne conduisez pas la machine près de fortes dénivellations, de fossés ou de berges. La machine pourrait se retourner brusquement si une roue passe par-dessus une dénivellation quelconque et se retrouve dans le vide, ou si un bord s'effondre.
- Méfiez-vous des obstacles en surplomb, tels que branches d'arbres, jambages de portes, passerelles, etc.
- Avant de faire marche arrière, vérifiez que la voie est libre juste derrière la machine et sur sa trajectoire.
- Lorsque vous utilisez la machine sur la voie publique, respectez le code de la route et utilisez les accessoires supplémentaires éventuellement exigés par la loi, tels éclairages, clignotants, panneau « véhicule lent » (SMV) et autres.

- Si la machine vibre de façon anormale, arrêtez-la immédiatement, coupez le moteur, attendez l'arrêt complet de tout mouvement et recherchez d'éventuels dommages. Réparez tout dommage de la machine avant de recommencer à travailler.
- L'arrêt de la machine peut demander plus de temps sur les surfaces mouillées que sur les surfaces sèches. Pour sécher les freins par temps de pluie, conduisez lentement sur une surface plane en appuyant légèrement sur la pédale de frein.
- Si vous conduisez la machine à grande vitesse et que vous freinez brusquement, les roues arrière peuvent se bloquer et vous risquez alors de perdre le contrôle de la machine.
- Ne touchez pas le moteur pendant qu'il tourne ou juste après son arrêt au risque de vous brûler.
- Ne laissez pas la machine en marche sans surveillance.
- Avant de quitter la position d'utilisation :
 - Garez la machine sur une surface plane et horizontale.
 - Placez le sélecteur de direction à la position POINT MORT.
 - Serrez le frein de stationnement.
 - Coupez le moteur de la machine et enlevez la clé.
 - Attendez l'arrêt complet de tout mouvement.
- N'utilisez pas la machine si la foudre menace.
- Utilisez uniquement des accessoires et équipements agréés par The Toro® Company.

Consignes de sécurité avec plusieurs passagers

- Ne dépassez pas le poids brut de la machine. Votre poids, celui de vos passagers et celui de la charge transportée contribuent tous au poids brut total de la machine.
- Les passagers ne doivent s'asseoir qu'aux emplacements désignés. N'autorisez personne à s'asseoir sur le plateau de chargement.
- Vous et vos passagers devez rester assis pendant le déplacement de la machine.
- Le fait d'allonger la machine augmente le rayon de braquage; pour cette raison, prévoyez un espace suffisant pour manœuvrer la machine.

Consignes de sécurité concernant l'utilisation sur les pentes

Remarque: Un système de protection antiretournement (ROPS) à 2 montants est un accessoire disponible pour cette machine. Utilisez

un système ROPS si vous tondez près de fortes dénivellations, d'étendues d'eau, sur un terrain accidenté ou sur une pente qui pourrait entraîner le retournement de la machine. Pour plus de renseignements, contactez un distributeur Toro agréé.

Les pentes augmentent significativement les risques de perte de contrôle et de basculement de la machine pouvant entraîner des accidents graves, voire mortels.

- Examinez le site avec attention pour identifier les pentes permettant d'utiliser la machine sans risque, et établissez vos propres procédures et règles de travail à appliquer sur les pentes en question. Faites toujours preuve de bon sens et de discernement quand vous réalisez cette étude.
- N'utilisez pas la machine sur une pente si vous ne vous sentez pas à l'aise.
- Déplacez-vous à vitesse réduite et progressivement sur les pentes. Ne changez pas brusquement de vitesse ou de direction.
- Évitez d'utiliser la machine sur les terrains humides. Les pneus pourraient perdre en adhérence. La machine peut se retourner avant que les pneus perdent de l'adhérence.
- Montez et descendez toujours les pentes en ligne droite.
- Si la machine commence à perdre de la puissance pendant la montée d'une pente, freinez progressivement et redescendez lentement la pente en ligne droite et en marche arrière.
- Il est dangereux de faire demi-tour en montant ou descendant une pente. Si vous devez tourner sur une pente, faites-le lentement et avec prudence.
- Les lourdes charges compromettent la stabilité de la machine sur les pentes. Allégez la charge transportée et ralentissez sur les pentes ou si le centre de gravité de la charge est très élevé. Arrimez solidement la charge sur le plateau de chargement de la machine pour l'empêcher de se déplacer. Redoublez de prudence lorsque vous transportez des charges qui se déplacent facilement (liquide, pierres, sable, etc.).
- Évitez de démarrer, de vous arrêter ou de tourner sur les pentes, surtout quand vous transportez une charge. Il faut plus longtemps à la machine pour s'arrêter sur une pente que sur une surface horizontale. Si vous devez arrêter la machine, évitez les variations de vitesse soudaines qui pourraient la faire se renverser ou se retourner. Ne freinez pas brutalement en marche arrière, car la machine pourrait se retourner.

Consignes de sécurité pour le chargement et le déchargement

- Ne dépassez pas le poids brut (PBV) de la machine lorsque le plateau est chargé et/ou lorsque vous

tractez une remorque; voir [Caractéristiques techniques \(page 15\)](#).

- Répartissez la charge uniformément sur le plateau pour améliorer la stabilité et le contrôle de la machine.
- Avant de décharger le plateau, vérifiez que personne ne se trouve derrière la machine.
- Ne déchargez pas le plateau quand la machine est garée transversalement sur une pente. La modification de la répartition de la charge peut causer le retournement de la machine.

Utilisation du plateau de chargement

Levage du plateau de chargement en position de déchargement

⚠ ATTENTION

Le plateau levé peut retomber et blesser toute personne qui travaille dessous.

- Calez toujours le plateau avec la béquille avant de travailler dessous.
- Déchargez le plateau avant de le lever.

⚠ ATTENTION

Ne conduisez pas la machine en laissant le plateau de chargement levé, car elle pourrait se renverser ou se retourner facilement. Vous risquez d'endommager la structure du plateau de chargement si vous conduisez la machine en le laissant levé.

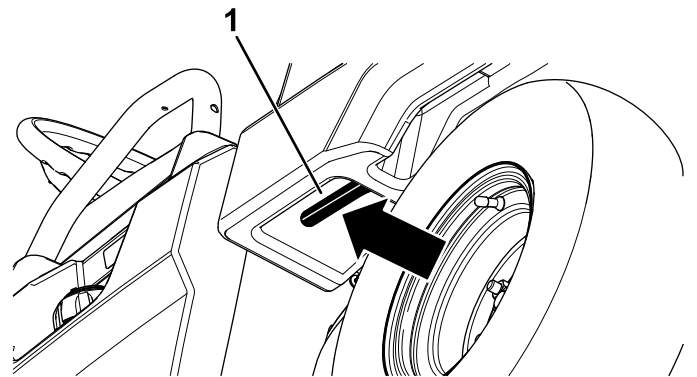
- Conduisez la machine avec le plateau de chargement baissé.
- Baissez le plateau de chargement après l'avoir déchargé.

⚠ PRUDENCE

Si une charge est concentrée à l'arrière du plateau de chargement, celui-ci peut basculer brusquement lorsque vous le déverrouillez, et vous blesser ou blesser d'autres personnes.

- Centrez les charges sur le plateau si possible.
- Maintenez le plateau de chargement baissé et assurez-vous que personne n'est penché dessus ou ne se tient juste derrière lorsque vous le déverrouillez.
- Déchargez complètement le plateau avant de le lever pour effectuer l'entretien de la machine.

1. Tirez le levier situé à l'intérieur et à gauche du plateau de chargement vers vous, et levez le plateau ([Figure 20](#)).



G034019
g034019

Figure 20

1. Levier du plateau de chargement

2. Engagez la béquille dans le cran de verrouillage pour bloquer le plateau en position de déchargement ([Figure 21](#)).

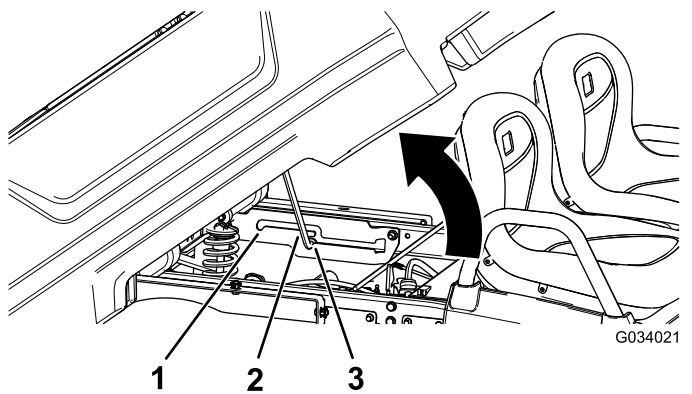


Figure 21

- | | |
|--|--|
| 1. Cran de verrouillage – position d'entretien | 3. Cran de verrouillage – position de déchargement |
| 2. Béquille | |

Levage du plateau de chargement en position d'entretien

1. Tirez le levier situé à l'intérieur et à gauche du plateau de chargement vers vous, et levez le plateau (Figure 20).
2. Engagez la béquille dans le cran de verrouillage pour bloquer le plateau en position d'entretien (Figure 21).

Abaissement du plateau de chargement

⚠ ATTENTION

Le plateau de chargement peut être lourd. Il peut écraser les mains ou d'autres parties du corps.

N'approchez pas les mains ni aucune autre partie du corps du plateau de chargement pendant qu'il s'abaisse.

1. Levez légèrement le plateau de chargement en soulevant le levier de verrouillage (Figure 20).
2. Sortez la béquille du cran de verrouillage (Figure 21).
3. Baissez le plateau jusqu'à ce qu'il se verrouille fermement en place.

Ouverture du hayon

1. Assurez-vous que le plateau est baissé et verrouillé.
2. Soulevez le hayon des deux mains en le prenant par le bord supérieur (Figure 22).

3. Baissez le hayon jusqu'à ce qu'il soit au même niveau que le fond du plateau de chargement (Figure 22).

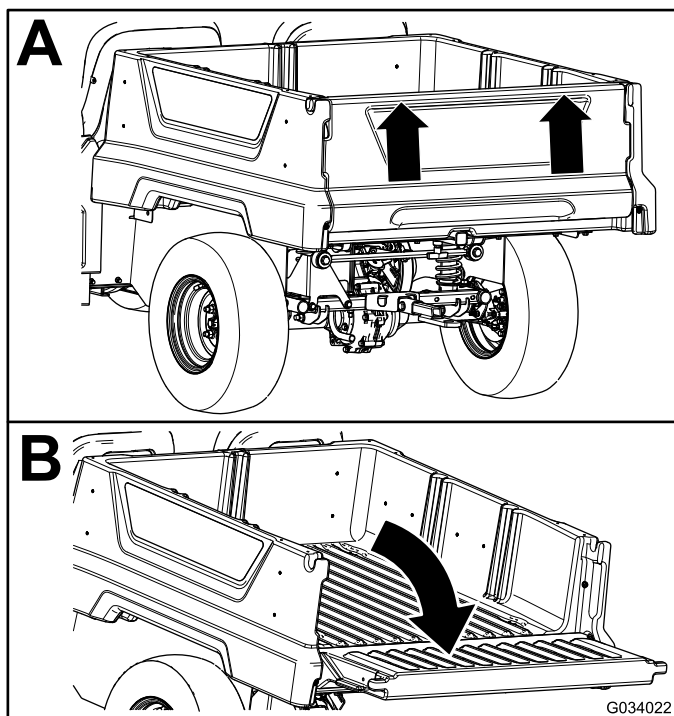


Figure 22

Fermeture du hayon

Après avoir déchargé des matériaux en vrac (sable, pierres pour aménagement paysager ou copeaux de bois) du plateau, une petite partie peut rester coincée au niveau des charnières du hayon. Effectuez la procédure suivante avant de refermer le hayon.

1. Enlevez à la main autant des débris logés dans les charnières que possible.
2. Inclinez le hayon à environ 45° (Figure 23).

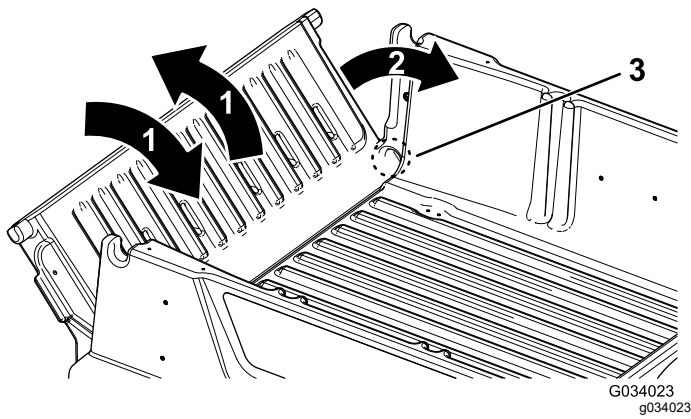


Figure 23

1. Faites pivoter le hayon d'avant en arrière plusieurs fois.
2. Inclinez le hayon à environ 45°.
3. Charnière

3. Agitez légèrement le hayon pour le faire pivoter d'avant en arrière plusieurs fois (Figure 23).

Remarque: Cela facilite l'élimination des débris présents aux niveau des charnières.

4. Baissez le hayon et vérifiez qu'il ne reste aucun débris au niveau des charnières.
5. Répétez les opérations 1 à 4 jusqu'à ce qu'il ne reste plus de débris dans les charnières.
6. Faites pivoter le hayon vers le haut et soulevez-le dans les encoches du plateau de chargement.

Contrôle du niveau de charge du système de batteries

Vérifiez sur l'écran le niveau de charge du système de batteries; voir [Affichage \(page 12\)](#).

Comprendre les avis de faible charge des batteries

Si le niveau de charge des batteries devient trop bas (en-dessous de 5 %), un avis de faible charge s'affiche sur l'écran. Lorsque ce pourcentage de charge est atteint, conduisez la machine jusqu'à une zone de recharge désignée et rechargez les batteries; voir [Charge des batteries ion-lithium \(page 26\)](#).

Arrêt de la machine

Important: Lorsque vous vous arrêtez sur un plan incliné, utilisez les freins de service pour

arrêter la machine et le frein de stationnement pour l'immobiliser. Le moteur peut surchauffer ou les batteries peuvent se décharger si vous utilisez l'accélérateur pour arrêter la machine sur une pente.

1. Enlevez le pied de la pédale d'accélérateur.
2. Enfoncez lentement la pédale de frein pour serrer les freins de service jusqu'à ce que la machine s'immobilise complètement.

Remarque: La distance d'arrêt peut varier selon la charge et la vitesse de la machine.

Charger le plateau de chargement

Respectez les consignes suivantes pour charger le plateau et utiliser la machine :

- Respectez la capacité de charge de la machine et limitez le poids de la charge transportée sur le plateau comme décrit à la section [Caractéristiques techniques \(page 15\)](#), et comme indiqué sur l'étiquette du poids nominal brut de la machine.

Remarque: La charge nominale spécifiée n'est valable que si la machine est utilisée sur une surface plane.

- Allégez la charge transportée sur le plateau de chargement lorsque vous utilisez la machine sur un terrain en pente ou accidenté.
- Allégez la charge transportée sur le plateau si elle est haute (et que son centre de gravité est élevé), par exemple un tas de briques, des éléments en bois pour aménagements paysagers ou des sacs d'engrais. Répartissez la charge aussi bas que possible pour qu'elle ne réduise pas la visibilité derrière la machine pendant l'utilisation.
- Maintenez les charges au centre du plateau en procédant comme suit :

- Répartissez la charge uniformément d'un côté à l'autre du plateau de chargement.

Important: La charge est plus susceptible de basculer si elle est rassemblée d'un seul côté sur le plateau.

- Répartissez la charge uniformément de l'avant à l'arrière du plateau.

Important: Vous risquez de perdre le contrôle de la direction ou la machine risque de basculer si vous placez la charge derrière l'essieu arrière car l'adhérence des roues avant sera alors réduite.

- Redoublez de prudence lorsque vous transportez des charges surdimensionnées sur le plateau de

chargement, surtout s'il est impossible de centrer le poids de la charge.

- Dans la mesure du possible, arrimez la charge sur le plateau pour l'empêcher de bouger.
- Lorsque vous transportez du liquide, faites preuve de prudence quand vous montez ou descendez une pente, quand vous changez de vitesse ou que vous arrêtez la machine soudainement, ou quand vous traversez des surfaces accidentées.

Le plateau de chargement a une capacité de charge de 0,28 m³ (10 pi³). La quantité (le volume) de matériau que le plateau peut transporter sans dépasser les charges nominales de la machine peut varier largement suivant la densité du matériau en question.

Les volumes de charge maximum pour divers matériaux sont indiqués dans le tableau suivant :

Matériau	Densité	Capacité de charge maximale du plateau (sur surface horizontale)
Gravier, sec	1522 kg/m ³ (95 lb/pi ³)	Niveau maximum
Gravier, humide	1922 kg/m ³ (120 lb/pi ³)	3/4 plein
Sable, sec	1442 kg/m ³ (90 lb/pi ³)	Niveau maximum
Sable, humide	1922 kg/m ³ (120 lb/pi ³)	3/4 plein
Bois	721 kg/m ³ (45 lb/pi ³)	Niveau maximum
Écorce	<721 kg/m ³ (<45 lb/pi ³)	Niveau maximum
Terre, compacte	1602 kg/m ³ (100 lb/pi ³)	3/4 plein (approximativement)

Après l'utilisation

Consignes de sécurité après l'utilisation

Consignes de sécurité générales

- Avant de quitter la position d'utilisation :
 - Garez la machine sur une surface plane et horizontale.
 - Placez le sélecteur de direction à la position POINT MORT.
 - Serrez le frein de stationnement.
 - Coupez le moteur de la machine et enlevez la clé.

– Attendez l'arrêt complet de tout mouvement.

- Laissez refroidir la machine avant de la régler, d'en faire l'entretien, de la nettoyer ou de la remiser.
- Ne remisez pas la machine à proximité d'une flamme nue, d'une source d'étincelles ou d'une veilleuse, telle celle d'un chauffe-eau ou autre appareil.
- Maintenez toutes les pièces de la machine en bon état de marche et toutes les fixations bien serrées.
- Faites l'entretien de la ou des ceintures de sécurité et nettoyez-les au besoin.
- Remplacez tous les autocollants usés, endommagés ou manquants.

Consignes de sécurité concernant la batterie et le chargeur

Généralités

- Utilisez uniquement le cordon d'alimentation fourni pour charger les batteries.
- Vérifiez la tension disponible dans votre pays avant d'utiliser le chargeur.
- Hors des États-Unis, utilisez un adaptateur ayant la configuration correcte pour la prise d'alimentation, si nécessaire.
- Ne chargez pas la machine sous la pluie ou dans des lieux humides.
- L'utilisation d'un accessoire qui n'est pas recommandé ou vendu par Toro peut causer un incendie, un choc électrique ou des blessures.
- Pour réduire le risque d'explosion des batteries, respectez ces instructions ainsi que celles des équipements que vous avez l'intention d'utiliser à proximité du chargeur.
- N'ouvrez pas les batteries.
- Si une batterie fuit, évitez tout contact avec le liquide. En cas de contact accidentel avec le liquide, rincez à l'eau et consultez un médecin. Le liquide éjecté de la batterie peut causer des irritations ou des brûlures.
- Contactez un distributeur Toro agréé pour l'entretien ou le remplacement des batteries.

Apprendre à se servir de la machine

- Ne confiez jamais l'utilisation de la machine ou la charge des batteries à des enfants ou à des personnes non qualifiées. La réglementation locale peut imposer un âge minimum pour les utilisateurs. Le propriétaire de la machine doit

assurer la formation de tous les utilisateurs et mécaniciens.

- Vous devez lire, comprendre et respecter toutes les instructions de charge des batteries de la machine.

Préparation

- Tenez tout le monde, notamment les enfants, à l'écart pendant la charge des batteries.
- Portez des vêtements appropriés, y compris une protection oculaire, un pantalon et des chaussures solides à semelle antidérapante, pendant la charge des batteries.
- Coupez le moteur de la machine et patientez 5 secondes jusqu'à l'arrêt complet de la machine avant de charger les batteries. Un arc électrique peut se produire si vous ne respectez pas cette consigne.
- Assurez-vous que la zone est bien aérée pendant la charge.
- Lisez et observez toutes les précautions nécessaires pour charger les batteries.
- Ce chargeur est seulement prévu pour les circuits de tension nominale de 100 et 240 V CA; il est équipé d'une prise de masse permettant le fonctionnement à 120 V CA. Pour l'utilisation avec des circuits de 240 V, contactez votre distributeur Toro agréé pour vous procurer le cordon d'alimentation correct.
- Utilisez uniquement un cordon d'alimentation agréé par Toro.

Utilisation

- Ne maltraitez pas le cordon d'alimentation et ne tirez pas dessus pour débrancher le chargeur de la prise. N'approchez pas le cordon d'alimentation de la chaleur, de l'huile et des arêtes vives.
- Branchez le chargeur directement sur une prise de terre. N'utilisez pas une prise qui n'est pas reliée à la terre pour la charge, même avec un adaptateur.
- Ne modifiez pas le cordon ou la fiche d'alimentation.
- Ne faites pas tomber d'outils en métal sur ou près d'une batterie; cela pourrait causer une étincelle ou court-circuiter un composant électrique, et entraîner une explosion.
- Enlevez bagues, bracelets, colliers, montres et autres objets en métal avant toute intervention sur une batterie ion-lithium. Une batterie ion-lithium peut produire un courant suffisant pour causer de graves brûlures.
- Utilisez une rallonge adéquate.

- Si le cordon d'alimentation subit le moindre dommage alors qu'il est branché, débranchez-le de la prise murale et procurez-vous un cordon de rechange auprès d'un distributeur Toro agréé.
- Débranchez le chargeur de la prise électrique lorsqu'il ne sert pas, avant de le transporter à un autre endroit ou avant d'en faire l'entretien.

Entretien et remisage

- Rangez la machine dans un local sec et sûr, hors de la portée des utilisateurs non autorisés.
- Débranchez le cordon d'alimentation de la prise avant de commencer l'entretien ou le nettoyage, afin de réduire le risque de choc électrique.
- Remplacez les autocollants d'instruction ou de sécurité manquants ou endommagés au besoin.
- Ne chargez pas les batteries avec un cordon d'alimentation ou une fiche endommagé(e). Remplacez immédiatement le cordon ou la fiche s'ils sont endommagés.
- N'utilisez pas le chargeur ou le cordon d'alimentation s'il est endommagé; portez-le chez un distributeur Toro agréé.

Transport de la machine

- Procédez avec prudence pour charger la machine sur une remorque ou un camion, ainsi que pour la décharger.
- Utilisez des rampes d'une seule pièce pour charger la machine sur une remorque ou un camion.
- Arrimez solidement la machine.

L'emplacement des points d'arrimage sur la machine est indiqué à la [Figure 24](#) et la [Figure 25](#).

Remarque: Chargez la machine sur la remorque en dirigeant l'avant vers l'avant de la remorque. Si cela s'avère impossible, fixez le capot de la machine au cadre avec une sangle, ou déposez le capot et fixez-le et transportez-le séparément, car il pourrait s'envoler pendant le transport.

⚠ PRUDENCE

Les sièges non fixés peuvent tomber de la machine et de la remorque pendant le transport de la machine, et atterrir sur une autre machine ou bloquer la voie.

Déposez les sièges ou fixez-les en place avec les axes de pivot.

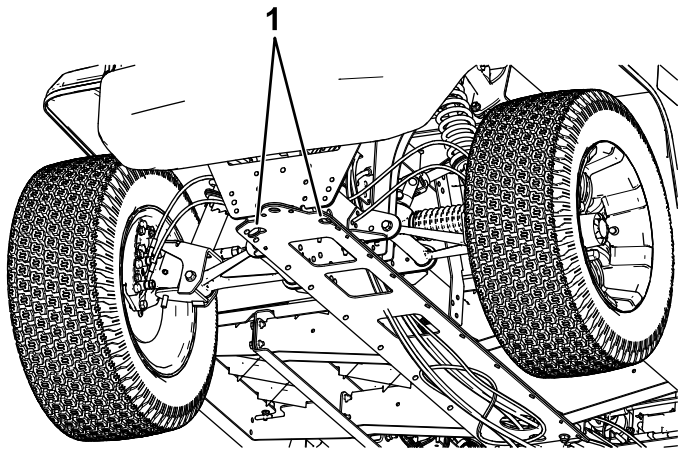


Figure 24

1. Flèche d'attelage et point d'attache (avant de la machine)

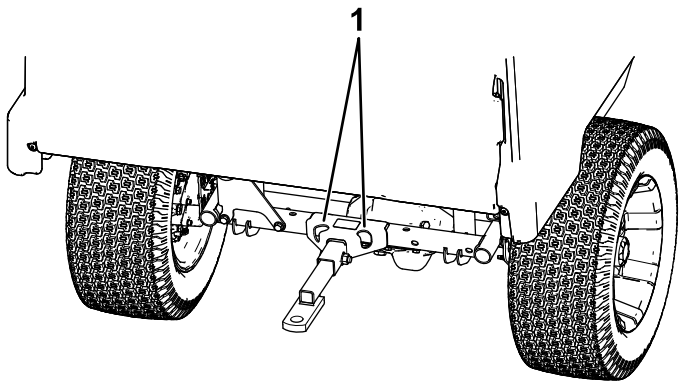


Figure 25

1. Points d'attache arrière

Remorquage de la machine

En cas d'urgence, vous pouvez remorquer la machine sur une courte distance; toutefois cette procédure ne doit pas être employée de manière habituelle.

⚠ ATTENTION

Le remorquage à des vitesses excessives peut entraîner la perte du contrôle de la direction et provoquer des accidents.

Ne remorquez jamais la machine à plus de 8 km/h (5 mi/h).

Le remorquage de la machine nécessite l'intervention de 2 personnes. Si vous devez déplacer la machine sur une longue distance, faites-la transporter par camion ou chargez-la sur une remorque; voir [Tracter une remorque \(page 24\)](#).

1. Coupez le moteur de la machine et enlevez la clé.

Important: Si vous remorquez la machine en laissant la clé à la position MARCHE, le système électrique peut être endommagé.

2. Accrochez un câble de remorquage à la flèche d'attelage à l'avant du cadre de la machine ([Figure 24](#)).
3. Desserrez le frein de stationnement.

Tracter une remorque

La machine peut tracter des remorques. Des attelages sont disponibles pour la machine; contactez un distributeur Toro agréé pour plus de détails.

Lorsque vous transportez une charge ou tractez une remorque, ne surchargez pas la machine ou la remorque. La surcharge de la machine ou de la remorque peut réduire les performances de la machine ou endommager les freins, l'essieu, le moteur, la boîte-pont, la direction, la suspension, la structure de la caisse ou les pneus.

Lorsque vous chargez la remorque, placez toujours 60 % de la charge à l'avant. Cela place environ 10 % du poids brut de la remorque (PBR) sur la flèche d'attelage de la machine.

Pour assurer un freinage et une motricité adéquats, chargez toujours le plateau quand vous tractez une remorque. Ne dépassez pas le PBR ou PBV maximum.

Évitez de garer la machine attelée d'une remorque sur une pente. S'il est impossible de faire autrement, serrez le frein de stationnement et calez les roues de la remorque.

Entretien des batteries ion-lithium

⚠ ATTENTION

Les batteries contiennent une tension élevée qui peut causer des brûlures ou une électrocution.

- N'essayez pas d'ouvrir les batteries.
- Faites preuve d'une extrême prudence quand vous manipulez une batterie dont le bac est fissuré.
- Utilisez uniquement le chargeur conçu pour les batteries.

Pour optimiser la durée de vie et l'utilisation des batteries, respectez les consignes suivantes :

- N'ouvrez pas la batterie. Elle ne contient aucune pièce réparable par l'utilisateur. La garantie sera annulée si vous ouvrez la batterie. Les batteries sont protégées par des dispositifs indicateurs d'effraction.
- Remisez/garez la machine dans un garage ou un lieu de remisage propre et sec, **à l'abri de la lumière directe du soleil, de sources de chaleur, de la pluie et de l'humidité.** Voir les températures de stockage à respecter dans le **tableau ci-après.**

Important: Les températures en dehors des plages indiquées endommageront les batteries.

Les températures élevées pendant le stockage, notamment quand la charge est élevée, réduisent la durée de vie des batteries.

Températures de stockage

Conditions de stockage	Températures à respecter
Conditions normales	-20 à 45 °C (-12 à 113 °F)
Chaleur extrême – 1 mois ou moins	45 à 60 °C (113 à 140 °F)
Froid extrême – 3 mois ou moins	-30 à -20 °C (-22 à -12 °F)

- Si vous devez remiser la machine pendant plus de 10 jours, placez-la dans un endroit frais et sec, à l'abri des rayons du soleil, de la pluie et de l'humidité, et avec une charge d'au moins 50 %.
- Pour vérifier l'état de charge, tournez la clé à la position CONTACT. Après avoir vérifié l'état de charge, tournez la clé à la position ARRÊT pour optimiser l'efficacité de charge.

Cette machine est équipée d'un système de mise hors tension automatique afin de préserver et conserver les performances et la capacité des batteries.

Si vous laissez la clé à la position CONTACT pendant une période prolongée, la machine est automatiquement mise hors tension dans les cas suivants :

- Pendant la charge, la mise hors tension automatique après 5 minutes d'intensité de charge inférieure à 3 A (charge 100 %).
- La mise hors tension automatique se produit après 30 minutes d'inactivité normale. La mise hors tension automatique peut être changée par un distributeur Toro agréé.

Transport des batteries ion-lithium

Le ministère américain des transports et les autorités internationales en matière de transport stipulent que les batteries ion-lithium doivent être transportées dans un emballage spécial et uniquement par des transporteurs certifiés pour le transport de ce type de produits. Aux États-Unis, vous avez le droit de transporter une batterie quand elle est installée sur la machine comme équipement alimenté par batterie, avec quelques exigences réglementaires. Contactez le ministère américain des transports ou l'organisme approprié dans votre pays pour tout détail sur la réglementation relative au transport des batteries ou de la machine équipée de batteries.

Pour plus de précisions sur l'expédition des batteries, contactez votre distributeur Toro agréé.

Comprendre le chargeur de batteries ion-lithium

Raccordement à une source d'alimentation

Pour réduire le risque de choc électrique, ce chargeur est muni d'une fiche de terre à 3 broches (type B). Si la fiche ne rentre pas dans la prise murale, d'autres types de fiche de terre sont disponibles; contactez un distributeur Toro agréé.

Ne modifiez en aucun cas le chargeur ou la fiche du cordon d'alimentation.

Voir les exigences d'alimentation sur la [Figure 26](#).

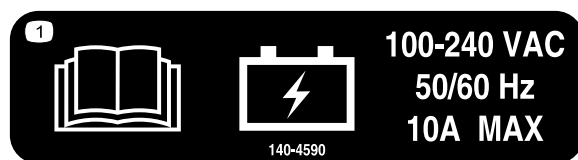


Figure 26

decal140-4590

⚠ DANGER

Tout contact avec de l'eau pendant la charge de la machine peut causer un choc électrique et entraîner des blessures ou la mort.

- **Ne manipulez pas la fiche ou le chargeur si vous avez les mains mouillées ou les pieds dans l'eau.**
- **Ne chargez pas les batteries sous la pluie ou dans des lieux humides.**

Important: Vérifiez régulièrement que le cordon d'alimentation n'est pas percé ou fendu. N'utilisez pas le cordon d'alimentation s'il est endommagé. Ne faites pas passer le cordon dans des flaques d'eau ou de l'herbe détrempee.

1. Branchez le cordon d'alimentation sur la prise du chargeur de la machine.

⚠ ATTENTION

Si le cordon d'alimentation du chargeur est endommagé, il peut causer un choc électrique ou un incendie.

Examinez soigneusement le cordon d'alimentation avant d'utiliser le chargeur. Si le cordon est endommagé, n'utilisez pas le chargeur avant de l'avoir remplacé.

2. Insérez la fiche du cordon d'alimentation dans une prise de terre.

Charge des batteries ion-lithium

Important: Chargez les batteries uniquement à des températures comprises dans la plage recommandée, comme indiqué dans le tableau ci-après :

Remarque: Le chargeur ne fonctionnera pas en dehors des températures minimum et maximum indiquées dans le tableau ci-après.

Plage de température recommandée pour la charge

Plage de charge	5 à 45 °C (41 à 113 °F)
Plage de charge à basse température (courant réduit)	-10 à 5 °C (14 à 41 °F)
Plage de charge à haute température (courant réduit)	45 à 60 °C (113 à 140 °F)

Contrôle du processus de charge et de dépannage

Pour vérifier l'état de charge actuel, tournez la clé à la position CONTACT. Après avoir vérifié l'état de charge, tournez la clé à la position ARRÊT pour optimiser le processus de charge.

Remarque: Des messages d'état s'affichent pendant la charge. La plupart sont normaux.

S'il se produit une anomalie, le témoin d'anomalie clignote en orange ou s'allume en rouge. Un code d'anomalie s'affiche 1 caractère à la fois, et commence par la lettre E ou F (par ex. E-0-1-1).

Pour corriger une anomalie, voir [Dépistage des défauts \(page 45\)](#). Si aucune des solutions proposées ne permet de remédier au problème, contactez un distributeur Toro agréé.

Fin du processus de charge

Une fois la charge terminée, le témoin de charge des batteries s'allume en vert et le témoin de sortie de charge s'éteint.

1. Débranchez le cordon d'alimentation de la prise du chargeur.
2. Placez le cordon d'alimentation en position de rangement pour éviter de l'endommager.
3. Mettez la machine en marche.
4. Contrôlez le niveau de charge; voir [Affichage \(page 12\)](#).

Entretien

Remarque: Les procédures décrites dans cette section concernent une machine avec plateau de chargement en plastique et siège baquet; vous trouverez des procédures supplémentaires pour d'autres accessoires dans la section Entretien (le cas échéant) des Instructions d'installation. Rendez-vous sur www.Toro.com pour trouver les instructions nécessaires ou scannez le code QR (le cas échéant) de l'accessoire.

Consignes de sécurité pendant l'entretien

- Ne confiez pas l'entretien de la machine à des personnes non qualifiées.
- Avant de quitter la position d'utilisation :
 - Garez la machine sur une surface plane et horizontale.
 - Placez le sélecteur de direction à la position POINT MORT.
 - Serrez le frein de stationnement.
 - Coupez le moteur de la machine et enlevez la clé.
 - Attendez l'arrêt complet de tout mouvement.
- Laissez refroidir la machine avant de la régler, d'en faire l'entretien, de la nettoyer ou de la remiser.
- Soutenez la machine avec des chandelles chaque fois que vous devez travailler dessous.
- Ne travaillez pas sous le plateau levé sans mettre la béquille de sécurité en place.
- Ne chargez pas les batteries pendant l'entretien de la machine
- Vérifiez l'état de la machine dans son ensemble et maintenez toutes les fixations serrées au couple prescrit.
- Pour réduire les risques d'incendie, débarrassez la machine de tout excès de graisse, débris d'herbe, feuilles et saletés.
- Si possible, n'effectuez aucun entretien pendant que le moteur tourne. Ne vous approchez pas des pièces mobiles.
- Si le moteur de la machine doit tourner pour effectuer un réglage, n'approchez pas les mains, les pieds et autres parties du corps, ou les vêtements du moteur et des pièces mobiles. N'autorisez personne à s'approcher de la machine.
- Contrôlez le fonctionnement du frein de stationnement comme recommandé dans le programme d'entretien, et réglez-le ou révissez-le selon les besoins.
- Maintenez toutes les pièces de la machine en bon état de marche et toutes les fixations serrées au couple correct. Remplacez tous les autocollants usés ou endommagés.
- Ne cherchez jamais à modifier la fonction prévue d'un dispositif de sécurité ni à réduire la protection qu'il assure.
- Si la machine nécessite une réparation importante ou si vous avez besoin de renseignements, adressez-vous à un distributeur Toro agréé.
- Toute modification de la machine susceptible d'en altérer le fonctionnement, les performances, la durabilité ou l'utilisation peut entraîner des blessures parfois mortelles. Une telle utilisation risque d'annuler la garantie produit offerte par The Toro® Company.

Programme d'entretien recommandé

Périodicité d'entretien	Procédure d'entretien
Après les 100 premières heures de fonctionnement	<ul style="list-style-type: none">• Rodage d'une machine neuve conformément aux directives.
À chaque utilisation ou une fois par jour	<ul style="list-style-type: none">• Vérifiez que la ou les ceintures de sécurité ne sont pas usées, coupées ou abîmées. Remplacez la ou les ceintures de sécurité en cas de mauvais fonctionnement d'un composant.• Contrôlez la pression des pneus.• Contrôlez le niveau de liquide de frein.• Lavez la machine.

Périodicité d'entretien	Procédure d'entretien
Toutes les 100 heures	<ul style="list-style-type: none"> • Vérifiez l'état des pneus et des jantes. • Serrez les écrous de roues. • Vérifiez si des composants de la direction et la suspension sont desserrés ou endommagés. • Contrôlez le carrossage et le pincement des roues avant. • Contrôlez le niveau de liquide de la boîte-pont. • Vérifiez l'étanchéité de la boîte-pont. • Contrôlez les freins.
Toutes les 300 heures	<ul style="list-style-type: none"> • Graissez les roulements des roues avant.
Toutes les 400 heures	<ul style="list-style-type: none"> • Remplacez les plaquettes des freins de service et du frein de stationnement.
Toutes les 800 heures	<ul style="list-style-type: none"> • Vidangez le liquide de la boîte-pont.
Toutes les 1000 heures	<ul style="list-style-type: none"> • Vidangez le liquide de frein.

Remarque: Téléchargez gratuitement un exemplaire du schéma électrique recherché en vous rendant sur www.Toro.com et en cherchant votre machine sous le lien Manuels sur la page d'accueil.

⚠ ATTENTION

Un mauvais entretien de la machine peut entraîner la défaillance prématurée des divers systèmes et vous blesser ou blesser les personnes à proximité.

Maintenez la machine bien entretenue et en bon état de marche, conformément aux instructions du présent manuel.

Liste de contrôle pour l'entretien journalier

Copiez cette page pour pouvoir vous en servir régulièrement.

Entretiens à effectuer	Pour la semaine du :						
	Lundi	Mardi	Mercredi	Jeudi	Vendredi	Samedi	Dimanche
Contrôlez le fonctionnement du frein et du frein de stationnement.							
Contrôlez le fonctionnement de l'inverseur de marche/du point mort.							
Contrôlez le niveau de liquide de frein.							
Vérifiez les bruits de fonctionnement anormaux.							
Contrôlez la pression des pneus.							
Recherchez les fuites éventuelles.							
Vérifiez le fonctionnement des instruments.							
Vérifiez le fonctionnement de l'accélérateur.							

Entretiens à effectuer	Pour la semaine du :						
	Lundi	Mardi	Mercredi	Jeudi	Vendredi	Samedi	Dimanche
Retouchez les peintures endommagées.							
Lavez la machine.							

Entretien de la machine dans des conditions d'utilisation spéciales

Important: Doublez la fréquence des entretiens si vous utilisez la machine dans les conditions suivantes :

- Utilisation dans le désert
- Utilisation sous climat froid – en dessous de 10 °C (50 °F)
- Traction d'une remorque
- Utilisation fréquente dans une atmosphère poussiéreuse
- Travaux de construction
- Après une utilisation prolongée dans la boue, le sable, l'eau ou autres environnements sales, effectuez les opérations suivantes :
 - Faites vérifier et nettoyer vos freins dès que possible. Cela évite que des particules abrasives causent une usure excessive.
 - Lavez la machine avec de l'eau pure ou additionnée de détergent doux.

Important: Ne nettoyez pas la machine avec de l'eau saumâtre ou recyclée.

Procédures avant l'entretien

⚠ ATTENTION

Levez le plateau de chargement avant d'effectuer un entretien. Le plateau levé peut retomber et blesser toute personne qui se trouve dessous.

- Calez toujours le plateau avec la béquille avant de travailler dessous.
- Déchargez le plateau de chargement avant de travailler dessous.

Préparation de la machine à l'entretien

1. Garez la machine sur une surface plane et horizontale.
2. Placez le sélecteur de direction à la position POINT MORT.
3. Serrez le frein de stationnement.

4. Coupez le moteur de la machine et enlevez la clé.
5. Videz et levez le plateau de chargement.

Levage de la machine

⚠ DANGER

La machine peut être instable si elle soutenue par un cric. Elle pourrait glisser duc cric et blesser la personne qui se trouve dessous.

- Ne mettez pas la machine en marche lorsqu'elle est en appui sur un cric.
- Retirez toujours la clé du commutateur avant de descendre de la machine.
- Calez les roues lorsque la machine est soutenue par un équipement de levage.
- Soutenez la machine avec des chandelles après l'avoir levée.

Important: Si le moteur de la machine doit tourner à des fins d'entretien et/ou de diagnostic,

placez des chandelles sous l'essieu arrière afin de soulever les roues arrière à 25 mm (1 po) au-dessus du sol.

- Le point de levage avant de la machine est situé à l'avant du cadre, derrière la flèche d'attelage (Figure 27).

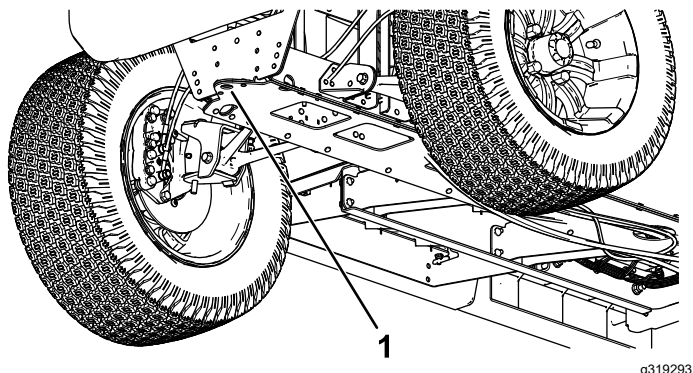


Figure 27

- Point de levage avant

- Le point de levage arrière de la machine est situé sous les tubes d'essieu (Figure 28).

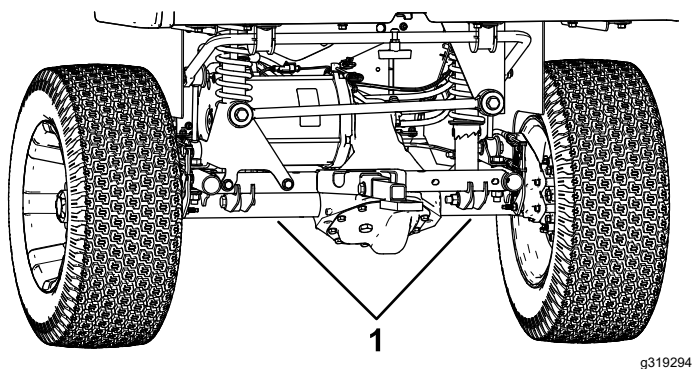


Figure 28

- Points de levage arrière

Accès au capot

Ouverture du capot

- Soulevez la poignée des loquets en caoutchouc de chaque côté du capot (Figure 29).

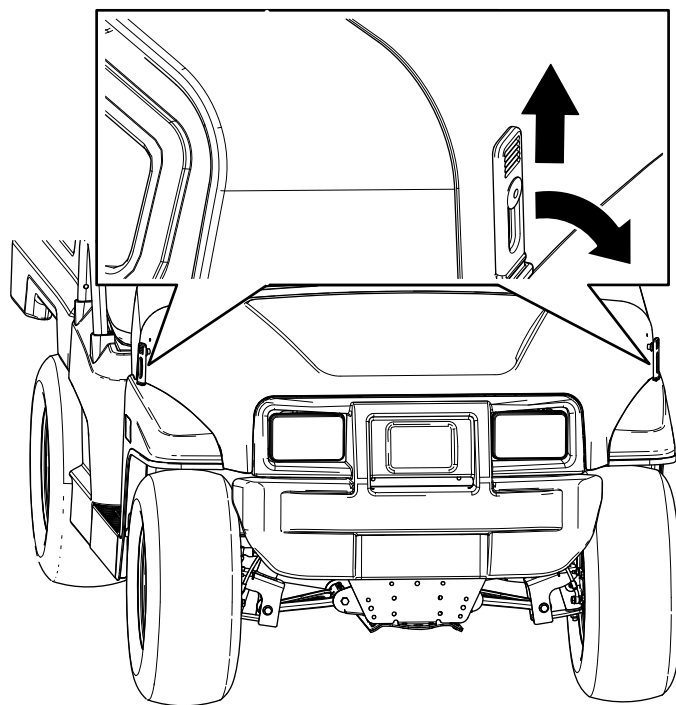


Figure 29

- Ouvrez le capot.

Fermeture du capot

- Baissez le capot avec précaution.
- Fixez le capot en place en alignant les loquets en caoutchouc sur les ancrages de verrouillage de chaque côté du capot (Figure 29).

Lever et baisser l'ensemble sièges

Pour lever l'ensemble sièges, basculez-le en avant jusqu'à ce qu'il soit en appui sur le volant (Figure 30).

Pour baisser l'ensemble sièges, rabattez-le en arrière jusqu'à ce qu'il retrouve sa position initiale (Figure 30).

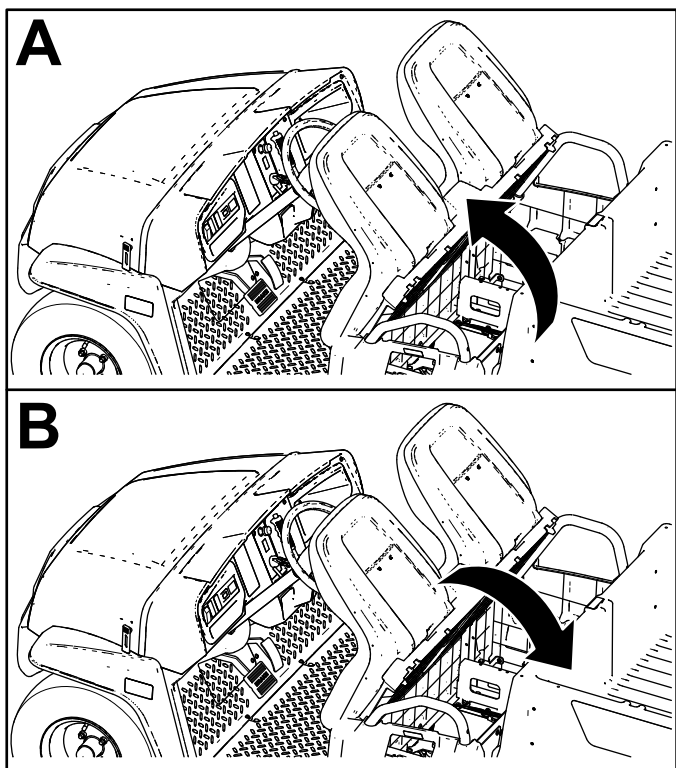


Figure 30

g190066

Installation d'un siège baquet

Glissez l'ensemble sièges sur les goupilles et abaissez-le (Figure 32).

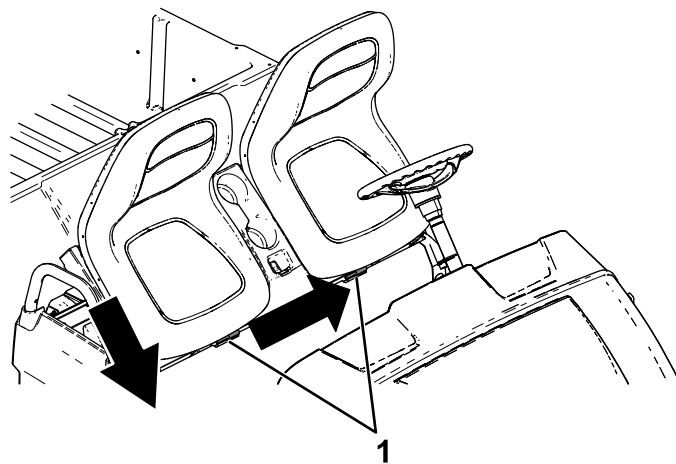


Figure 32

g190186

1. Goupilles

Dépose d'un siège baquet

1. Basculez l'ensemble sièges en avant, en position levée (Figure 30).
2. Poussez l'ensemble sièges sur le côté pour le dégager des goupilles, puis soulevez-le (Figure 31).

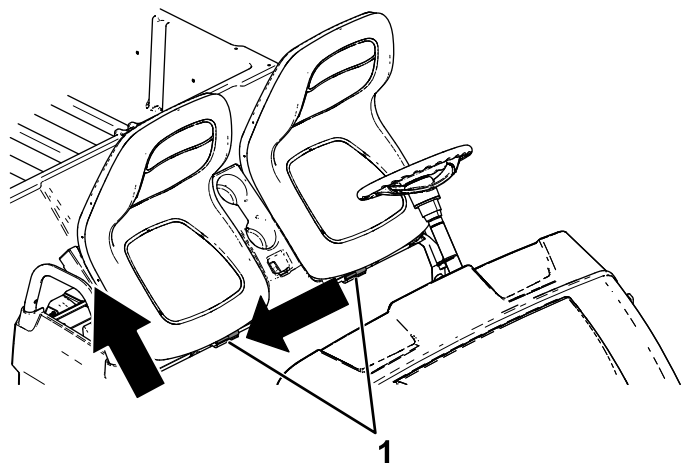


Figure 31

g190187

1. Goupilles

Dépose d'un coussin de banquette

1. Poussez le coussin de banquette vers l'avant pour le relever.
2. Faites glisser le coussin sur le côté pour le dégager des goupilles, puis soulevez-le (Figure 33).

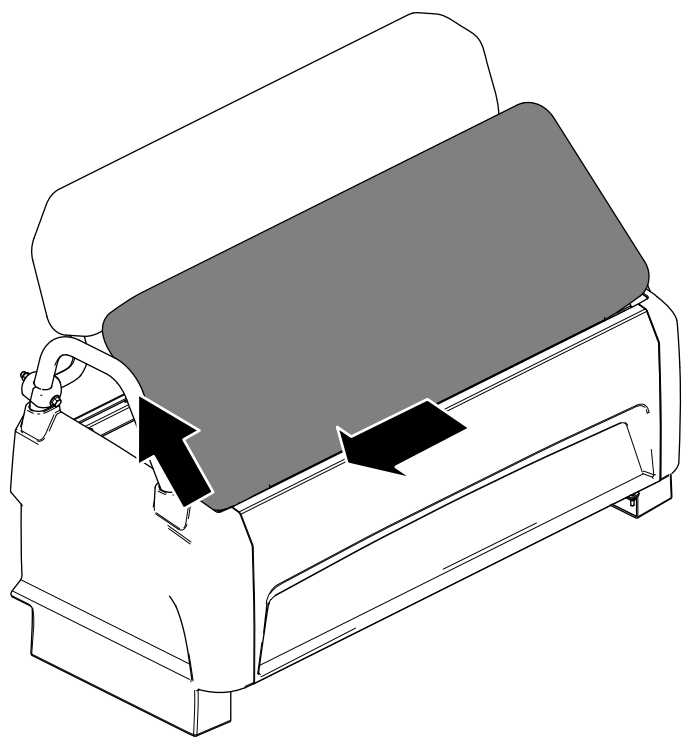


Figure 33

g237191

Pose d'un coussin de banquette

Glissez le coussin de banquette sur les goupilles et abaissez-le (Figure 34).

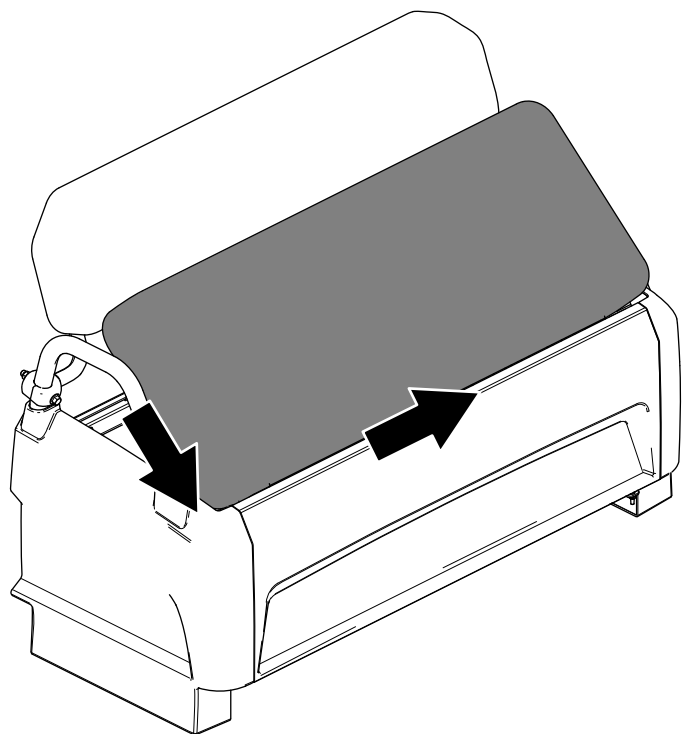


Figure 34

g237190

Lubrification

Graissage des roulements des roues avant

Périodicité des entretiens: Toutes les 300 heures

Spécifications de la graisse : Mobilgrease XHP™-222

Dépose du moyeu et du disque

1. Soulevez l'avant de la machine et soutenez-le avec des chandelles.
2. Retirez les 4 écrous qui fixent la roue sur le moyeu (Figure 35).

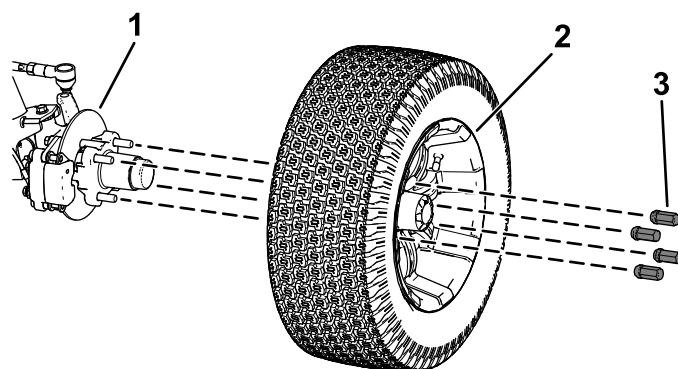


Figure 35

g321364

- | | |
|----------|------------------|
| 1. Moyeu | 3. Écrou de roue |
| 2. Roue | |

3. Retirez les boulons à embase ($\frac{3}{8} \times \frac{3}{4}$ po) qui fixent le support du frein à la fusée et séparez le frein de la fusée (Figure 36).

Remarque: Soutenez le frein avant de passer à l'opération suivante.

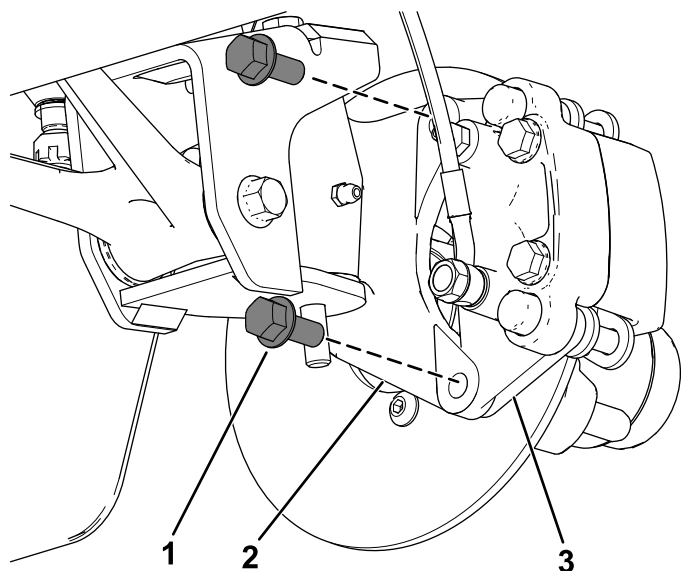


Figure 36

g321363

1. Boulons à embase (3/8 x 3/4 po)
2. Fusée
3. Support d'étrier (frein)

4. Déposez le couvre-moyeu du moyeu (Figure 37).

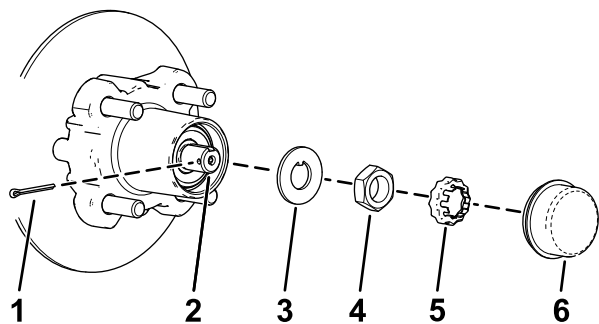


Figure 37

g192346

1. Goupille fendue
2. Fusée
3. Rondelle à languette
4. Écrou de fusée
5. Arrêt d'écrou
6. Couvre-moyeu

5. Retirez la goupille fendue et l'arrêt d'écrou de la fusée et de son écrou (Figure 37).
6. Retirez l'écrou de la fusée et déposez l'ensemble moyeu et disque de la fusée (Figure 37 et Figure 38).

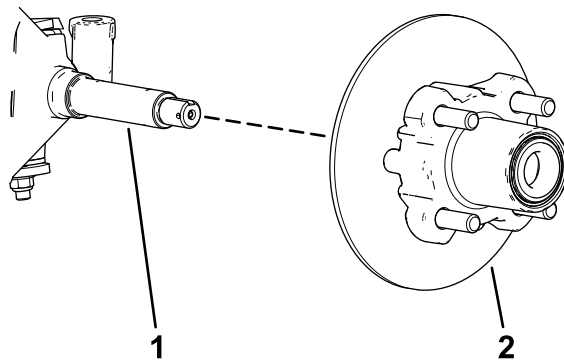


Figure 38

g192347

1. Fusée
2. Ensemble moyeu et disque

7. Essuyez la fusée avec un chiffon.
8. Répétez les opérations 1 à 7 pour le moyeu et le disque de l'autre côté de la machine.

Graissage des roulements des roues

1. Déposez le roulement extérieur et la bague de roulement du moyeu (Figure 39).

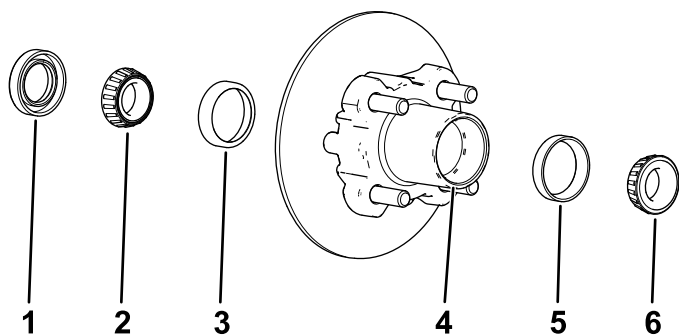


Figure 39

G033050
g033050

1. Joint
2. Roulement intérieur
3. Bague de roulement intérieur
4. Cavité de roulement (moyeu)
5. Bague de roulement extérieur
6. Roulement extérieur

2. Déposez le joint et le roulement intérieur du moyeu (Figure 39).
3. Essuyez le joint et vérifiez s'il est usé ou endommagé.

Remarque: Ne nettoyez pas le joint avec un solvant de nettoyage. Remplacez le joint s'il est usé ou endommagé.

4. Nettoyez les roulements et les bagues, et vérifiez s'ils sont usés ou endommagés.

Remarque: Remplacez toutes les pièces usées ou endommagées. Vérifiez que les roulements et les bagues sont propres et secs.

5. Éliminez la graisse, la saleté et les débris à l'intérieur de la cavité du moyeu (Figure 39).
6. Garnissez les roulements avec la graisse spécifiée.
7. Remplissez 50 à 80 % de la cavité du moyeu avec la graisse spécifiée (Figure 39).
8. Montez le roulement intérieur sur la bague, sur le côté intérieur du moyeu, puis posez le joint (Figure 39).
9. Répétez les opérations 1 à 8 pour les roulements de l'autre moyeu.

Pose du moyeu et du disque

1. Appliquez une fine couche de la graisse spécifiée sur la fusée (Figure 40).

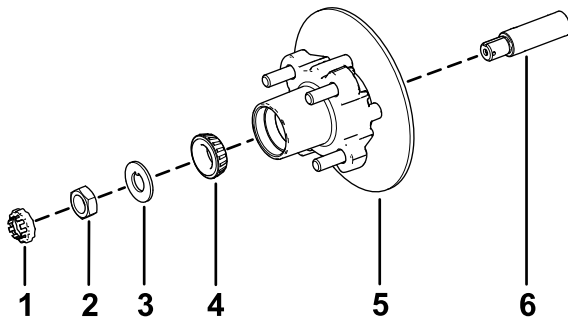


Figure 40

g192344

- | | |
|-------------------------|---|
| 1. Arrêt d'écrou | 4. Roulement extérieur |
| 2. Écrou de fusée | 5. Moyeu, disque, roulement intérieur, bague et joint |
| 3. Rondelle à languette | 6. Fusée |
2. Montez le moyeu et le disque sur la fusée, en plaçant le disque à l'intérieur (Figure 40).
 3. Montez le roulement extérieur sur la fusée et poussez-le contre la bague extérieure (Figure 40).
 4. Placez la rondelle à languette sur la fusée (Figure 40).
 5. Vissez l'écrou de fusée sur la fusée et serrez-le à 15 N·m (11 pi-lb) tout en tournant le moyeu pour asseoir le roulement (Figure 40).
 6. Serrez l'écrou de fusée jusqu'à ce que le moyeu tourne librement.
 7. Serrez l'écrou de fusée à un couple de 1,70 à 2,25 N·m (15 à 20 po-lb).
 8. Placez l'arrêt d'écrou sur l'écrou et vérifiez que la fente dans l'arrêt et le trou dans la fusée sont alignés afin de pouvoir insérer la goupille fendue (Figure 41).

Remarque: Si la fente dans l'arrêt d'écrou et le trou dans la fusée ne sont pas alignés, alignez-les en serrant l'écrou de fusée à 2,26 N·m (20 po-lb) maximum.

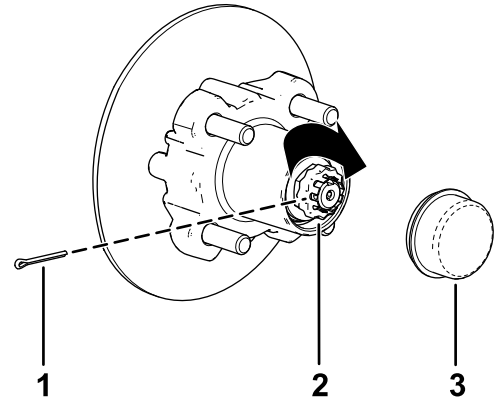


Figure 41

g192345

- | | |
|--------------------|------------------|
| 1. Goupille fendue | 3. Couvere-moyeu |
| 2. Arrêt d'écrou | |

9. Insérez la goupille fendue et repliez chacune de ses pattes autour de l'arrêt d'écrou (Figure 41).
10. Reposez le couvere-moyeu sur le moyeu (Figure 41).
11. Répétez les opérations 1 à 10 pour le moyeu et le disque de l'autre côté de la machine.

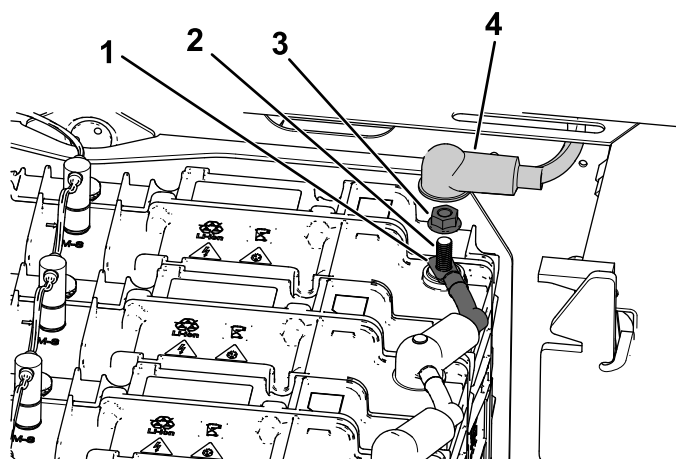
Montage des freins et des roues

1. Nettoyez les 2 boulons à embase ($\frac{3}{8} \times \frac{3}{4}$ po) et appliquez une couche de frein-filet moyenne résistance sur le filetage des boulons.
 2. Placez les plaquettes de frein de chaque côté du disque (Figure 36), puis alignez les trous du support d'étrier et les trous du support de frein sur le porte-fusée (Figure 40).
 3. Fixez le support d'étrier au porte-fusée (Figure 36) à l'aide des 2 boulons à embase ($\frac{3}{8} \times \frac{3}{4}$ po). Serrez les 2 boulons à embase à un couple de 47 à 54 N·m (35 à 40 pi-lb).
 4. Alignez les trous de la roue et les goujons du moyeu, puis montez la roue sur le moyeu en plaçant la valve à l'extérieur (Figure 35).
- Remarque:** Vérifiez que la surface de montage de la roueaffleure le moyeu.
5. Fixez la roue au moyeu avec les écrous de roue (Figure 35). Serrez les écrous de roues à un couple de 108 à 122 N·m (80 à 90 pi-lb).
 6. Répétez les opérations 1 à 5 pour le frein et la roue de l'autre côté de la machine.

Entretien du système électrique

Consignes de sécurité concernant le système électrique

- Débranchez le cordon d'alimentation avant de brancher ou débrancher la batterie.
- Portez des vêtements de protection et utilisez des outils isolés. Débranchez la batterie avant de réparer la machine. Débranchez toujours la borne négative de la batterie avant la borne positive. Rebranchez la borne positive avant la borne négative.



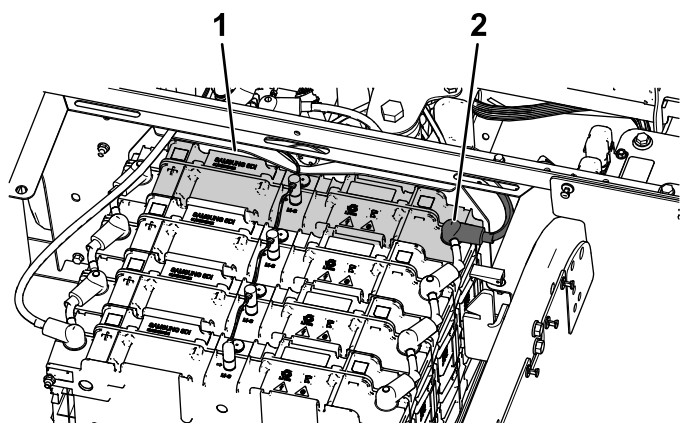
g322758

Figure 43

- | | |
|-------------------------|---|
| 1. Câble négatif (-) | 3. Écrou à embase |
| 2. Borne de la batterie | 4. Capuchon isolant de borne négative (-) |

Débranchement des batteries

1. Retirez le capuchon isolant de la borne négative (-) de la batterie avant (Figure 42).



g322757

Figure 42

- | | |
|-------------------|---|
| 1. Batterie avant | 2. Capuchon isolant de borne négative (-) |
|-------------------|---|

2. Retirez l'écrou à embase et le câble négatif (-) de la borne de la batterie (Figure 43).

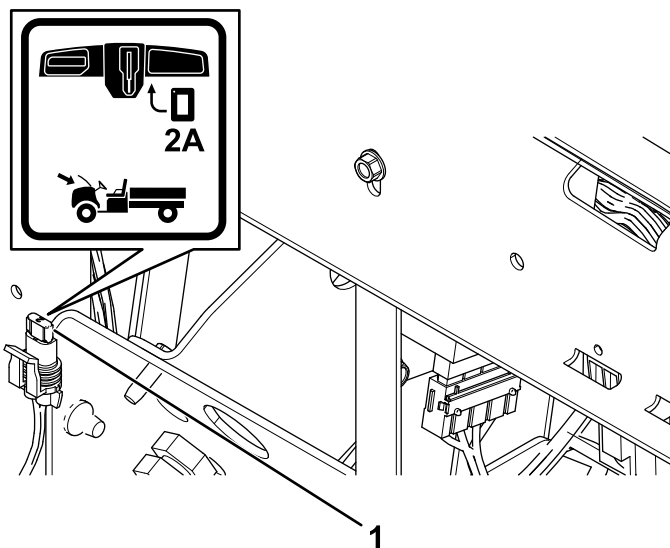
Branchement des batteries

1. Fixez le câble négatif (-) sur la borne de la batterie à l'aide de l'écrou à embase (Figure 43).
2. Recouvrez la borne négative (-) de la batterie avec le capuchon isolant (Figure 43).

Remplacement d'un fusible

Le système électrique comprend 6 fusibles; les autres emplacements sont inoccupés pour d'éventuelles options.

Le fusible de l'affichage (2 A) est situé à l'avant de la machine, sous le capot (Figure 44).



g320397

Figure 44

1. Fusible d'affichage (2 A)

Les fusibles de 12 V et 48 V sont situés sous le siège (Figure 45).

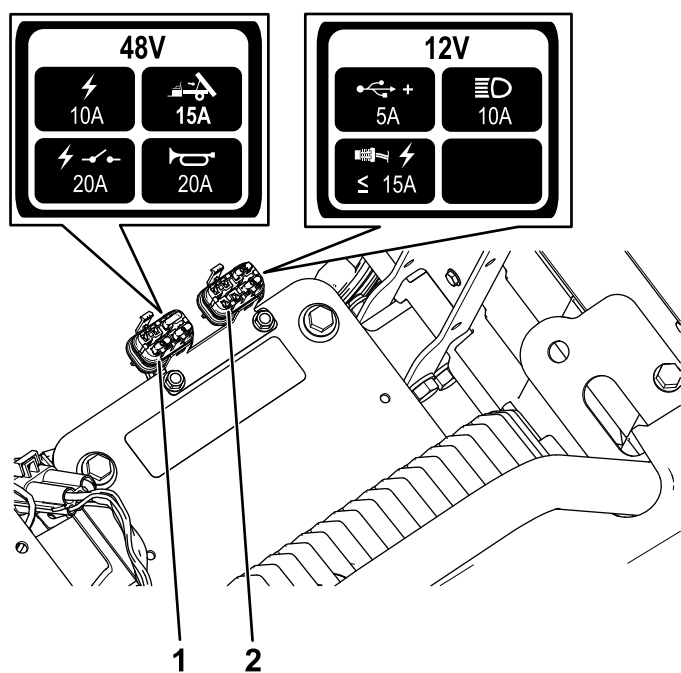


Figure 45

g377987

1. Porte-fusible 12 V 2. Porte-fusible 48 V

Fusibles 48 V

Alimentation principale	10 A
Kit de levage en option – emplacement libre	15 A
Relais électrique	20 A
Avertisseur sonore	20 A
Affichage	2 A

Fusibles 12 V

Prise USB	5 A
Phares	10 A
Alimentation électrique	15 A

Entretien des phares

Remplacement des phares

- Débranchez les batteries; voir [Débranchement des batteries \(page 35\)](#).
- Ouvrez le capot.
- Débranchez le connecteur électrique sur le faisceau du connecteur du phare (Figure 46).

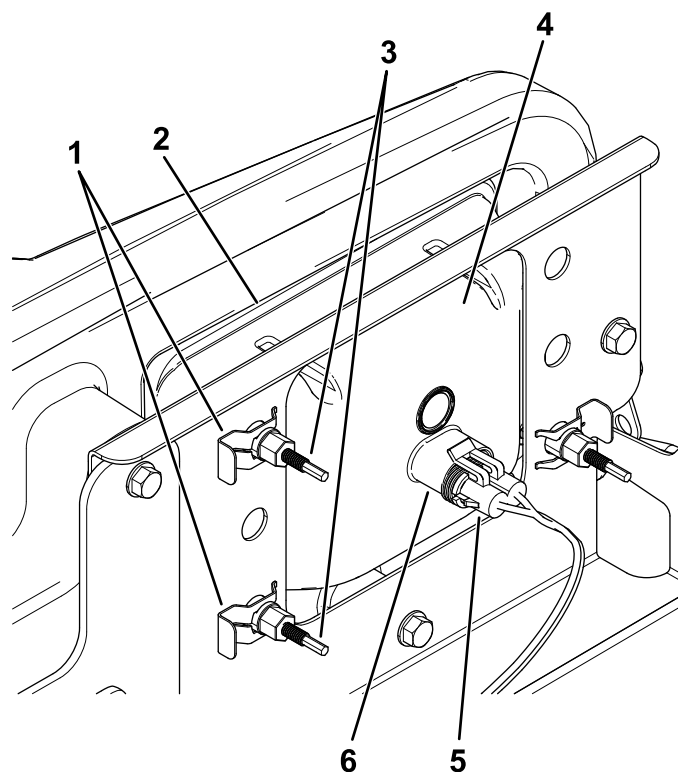


Figure 46

g319306

1. Clip rapide 4. Phare
2. Ouverture dans le pare-chocs 5. Connecteur électrique de faisceau
3. Vis de réglage 6. Phare

- Retirez les clips rapides qui fixent le phare sur son support (Figure 46).

Remarque: Conservez toutes les pièces pour monter le phare de rechange.

- Déposez le phare en le poussant vers l'avant et hors de l'ouverture dans le pare-chocs avant (Figure 46).
- Insérez le phare de rechange dans l'ouverture du pare-chocs (Figure 46).

Remarque: Veillez à ce que les ergots soient bien alignés sur les trous du support de montage derrière le pare-chocs.

- Fixez le phare en place avec les clips rapides retirés à l'opération 4.
- Branchez le connecteur électrique du faisceau sur le connecteur du phare (Figure 46).
- Réglez les phares de façon à diriger les faisceaux à la position voulue; voir [Réglage des phares \(page 36\)](#).

Réglage des phares

Chaque fois que vous déposez ou remplacez un phare, réglez la position du faisceau comme suit :

1. Garez la machine sur une surface plane et horizontale avec les phares à environ 7,6 m (25 pi) devant un mur ([Figure 47](#)).
2. Mesurez la distance du sol au centre du phare et faites un repère sur le mur à la même hauteur.
3. Tournez la clé à la position CONTACT et allumez les phares.
4. Notez l'emplacement du faisceau des phares sur le mur.

La partie la plus brillante du faisceau doit se trouver 20 cm (8 po) en dessous du repère que vous avez fait sur le mur ([Figure 47](#)).

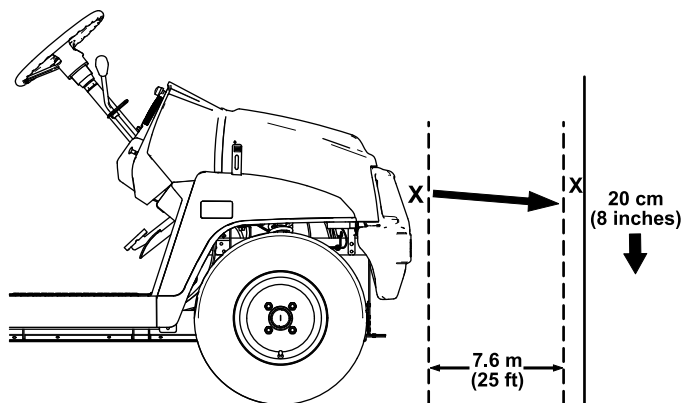


Figure 47

g298100

5. Au dos du phare, tournez les vis de réglage ([Figure 46](#)) afin de faire pivoter le phare et d'aligner la position du faisceau projeté.
6. Rebranchez les batteries et refermez le capot; voir [Branchement des batteries](#) (page 35).

L'entretien que peut effectuer utilisateur se limite à part protéger le chargeur des dommages et des intempéries.

Entretien des cordons d'alimentation du chargeur de batteries

- Nettoyez les cordons d'alimentation avec un chiffon légèrement humide après chaque utilisation.
- Enroulez les cordons quand ils ne servent pas.
- Vérifiez régulièrement l'état des cordons d'alimentation, et remplacez-les au besoin par des cordons agréés par Toro.

Entretien des batteries

Remarque: La machine est équipée de 4 batteries ion-lithium.

Les batteries ion-lithium doivent être mises au rebut ou recyclées conformément à la réglementation locale et fédérale. Si une batterie nécessite un entretien, contactez votre distributeur Toro agréé.

Les seuls éléments des batteries remplaçables par l'utilisateur sont les étiquettes. Toute tentative d'ouverture du compartiment principal d'une batterie annulera la garantie. En cas de problèmes de batterie, contactez votre distributeur Toro agréé.

Entretien du chargeur de batteries

Important: Ne confiez les réparations électriques qu'à un distributeur Toro agréé.

Entretien du système d'entraînement

Entretien des pneus

Périodicité des entretiens: Toutes les 100 heures—Vérifiez l'état des pneus et des jantes.

Toutes les 100 heures—Serrez les écrous de roues.

1. Vérifiez l'état et l'usure des pneus et des jantes.

Remarque: Les accidents de conduite, comme une collision contre une bordure de trottoir, peuvent endommager un pneu ou une jante et dérégler également la géométrie des roues. Pour cette raison, vérifiez l'état des pneus après tout accident.

2. Serrez les écrous de roues à un couple de 108 à 122 N·m (80 à 90 pi-lb).

Contrôle des composants de la direction et de la suspension

Périodicité des entretiens: Toutes les 100 heures—Vérifiez si des composants de la direction et la suspension sont desserrés ou endommagés.

Le volant étant centré (Figure 48), tournez-le vers la gauche ou la droite. Si vous tournez le volant de plus de 13 mm (½ po) à gauche ou à droite et que les roues ne tournent pas, vérifiez le serrage et l'état des composants de la direction et de la suspension :

- Joint de l'arbre de direction sur la crémaillère de direction.

Important: Vérifiez l'état et la fixation du joint de l'arbre de pignon (Figure 49).

- Bielles de crémaillère de direction

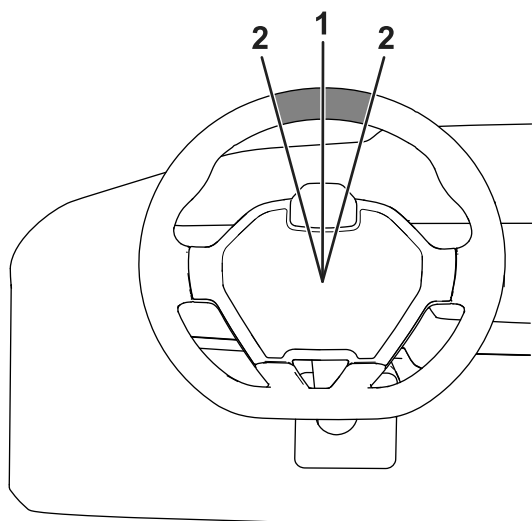


Figure 48

g415333

1. Volant centré
2. 13 mm (½ po) à partir du centre du volant

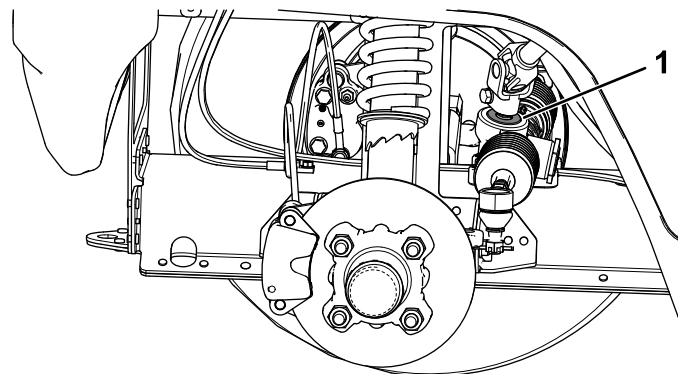


Figure 49

g313576

1. Joint d'arbre de pignon

Réglage de la géométrie des roues avant

Périodicité des entretiens: Toutes les 100 heures/Une fois par an (la première échéance prévalant)—Contrôlez le carrossage et le pincement des roues avant.

Préparatifs de réglage du carrossage ou du pincement

1. Vérifiez que les pneus avant sont gonflés à 0,82 bar (12 psi).
2. Placez une masse équivalente au poids moyen de l'utilisateur sur le siège du conducteur ou demandez à l'utilisateur de s'asseoir sur le siège. La masse ou l'utilisateur doit rester sur le siège pendant toute la procédure de réglage.

- Sur une surface plane et horizontale, faites reculer la machine en ligne droite de 2 à 3 m (6 à 10 pi), puis repartez dans l'autre sens en ligne droite jusqu'à la position de départ. Cela permet à la suspension de se stabiliser à la position d'utilisation.

Réglage du carrossage

Outils fournis par le propriétaire de la machine : clé à ergots (réf. Toro 132-5069); voir un distributeur Toro agréé.

Important: Ne réglez le carrossage que si vous utilisez un accessoire avant ou si l'usure des pneus est irrégulière.

- Contrôlez le carrossage de chaque roue; il doit être aussi proche de zéro que possible.

Remarque: La bande de roulement des pneus doit être disposée uniformément sur le sol pour prévenir une usure irrégulière.

- Si le carrossage des roues n'est pas correct, utilisez la clé à ergots pour tourner le collet sur l'amortisseur et orienter la roue correctement (Figure 50).

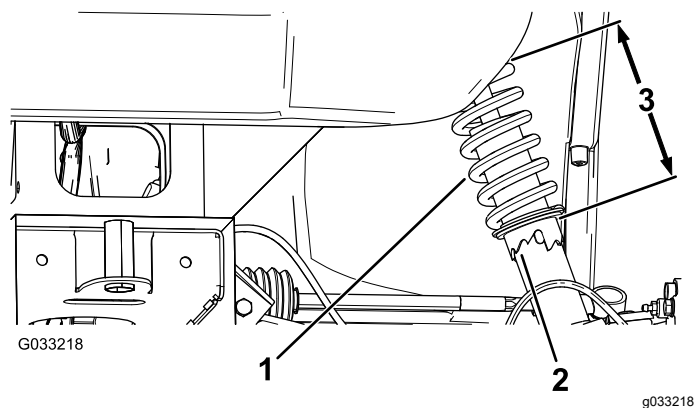


Figure 50

- Ressort d'amortisseur
- Collet
- Longueur du ressort

Réglage du pincement des roues avant

Important: Avant de régler le pincement, vérifiez que le réglage du carrossage est aussi proche de zéro que possible; voir [Réglage du carrossage](#) (page 39).

- Mesurez la distance entre les roues avant à hauteur d'essieu, à l'avant et à l'arrière des roues (Figure 51).

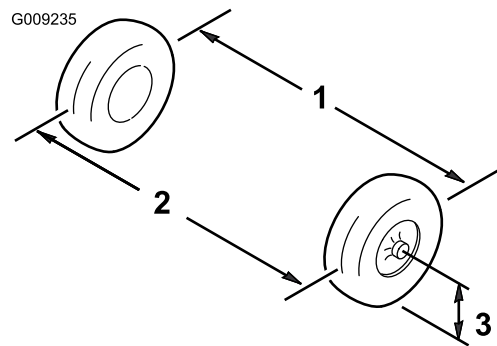


Figure 51

- Entraxe de roue – à l'arrière
- Entraxe de roue – à l'avant
- Hauteur de l'axe de l'essieu

- Si la mesure n'est pas comprise entre 0 et 6 mm (0 et ¼ po), desserrez les écrous de blocage aux extrémités extérieures des biellettes (Figure 52).

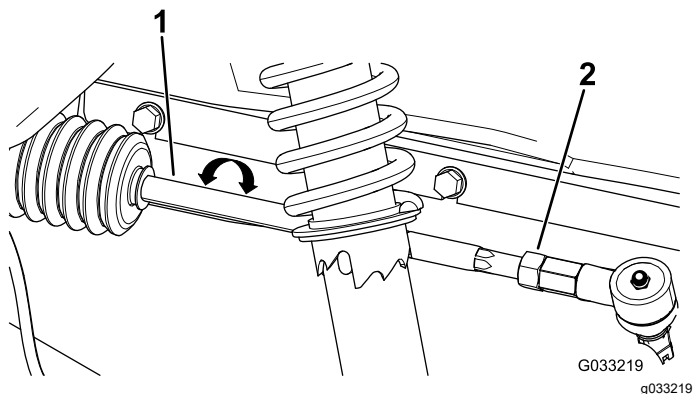


Figure 52

- Biellette
- Écrou de blocage

- Tournez les biellettes de façon à déplacer l'avant de la roue vers l'intérieur ou l'extérieur.
- Resserrez les écrous de blocage des biellettes quand le réglage correct est obtenu.
- Assurez-vous que le volant effectue toute sa course dans les deux sens.

Contrôle du niveau de liquide de la boîte-pont

Périodicité des entretiens: Toutes les 100 heures—Contrôlez le niveau de liquide de la boîte-pont.

- Garez la machine sur une surface plane et horizontale.
- Serrez le frein de stationnement.
- Coupez le moteur et enlevez la clé.
- Enlevez le bouchon de remplissage de la boîte-pont (Figure 53).

Remarque: Le niveau de liquide doit atteindre la base du bouchon de remplissage.

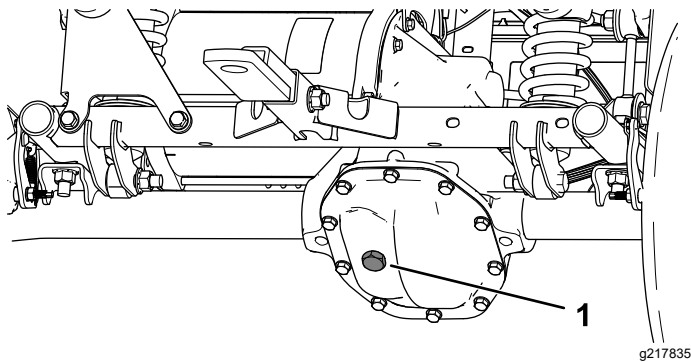


Figure 53

1. Bouchon de remplissage

5. Si le niveau de liquide est trop bas, enlevez le bouchon de remplissage et ajoutez le liquide spécifié jusqu'à ce qu'il ressorte par l'orifice (Figure 53).
6. Remettez le bouchon de remplissage en place et serrez-le à un couple de 20 à 27 N·m (15 à 20 pi-lb).

2. Retirez les boulons de la protection de la boîte-pont et vidangez tout le liquide (Figure 54).

Remarque: Conservez la protection de la boîte-pont et le boulon.

3. Fixez la protection de la boîte-pont en place avec les boulons retirés précédemment, et serrez les boulons à un couple de 22 à 32 N·m (16 à 24 pi-lb).
4. Retirez le bouchon de remplissage de la boîte-pont et remplissez celle-ci avec le liquide spécifié jusqu'à ce qu'il ressorte par l'orifice de remplissage (Figure 53).
5. Remettez le bouchon de remplissage en place et serrez-le à un couple de 20 à 27 N·m (15 à 20 pi-lb).

Vidange du liquide de la boîte-pont

Périodicité des entretiens: Toutes les 100 heures—Vérifiez l'étanchéité de la boîte-pont.

Toutes les 800 heures/Une fois par an (la première échéance prévalant)—Vidangez le liquide de la boîte-pont.

Type de liquide : SAE 10W-30 (classe de service API SJ ou mieux)

Capacité de liquide : 0,66 L (0,7 pte américaine)

1. Placez un bac de vidange sous la protection de la boîte-pont (Figure 54).

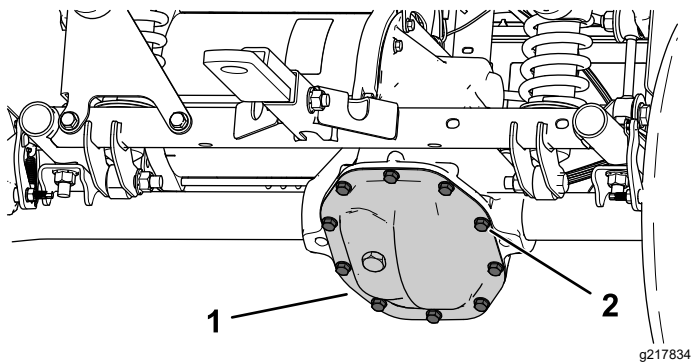


Figure 54

1. Protection de la boîte-pont 2. Boulons

Entretien des freins

Contrôle du frein de stationnement

1. Serrez le frein de stationnement en tirant le levier vers vous jusqu'à ce que vous sentiez une tension.
2. Si vous ne sentez pas une tension quand vous tirez le frein de stationnement vers vous à une distance de 11,4 à 16,5 cm (4½ à 6½ po) du symbole « P » sur la planche de bord, vous devez régler le frein de stationnement; voir [Réglage du frein de stationnement \(page 41\)](#).

Réglage du frein de stationnement

1. Vérifiez que le frein de stationnement est desserré.
2. Soulevez l'arrière de la machine sur des chandelles; voir [Levage de la machine \(page 29\)](#).
3. Utilisez 2 clés, une pour maintenir le tenon de réglage en place sur l'étrier et l'autre pour desserrer l'écrou de blocage de 1/4 de tour ([Figure 55](#)).

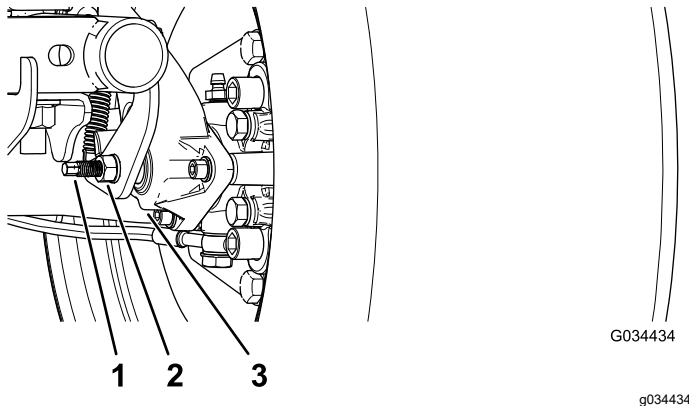


Figure 55

1. Tenon de réglage
2. Écrou de blocage
3. Étrier

4. Tout en maintenant le tenon de réglage et l'écrou de blocage en place, tournez le tenon pour le serrer ([Figure 55](#)).

Remarque: Effectuez cette opération jusqu'à ce que vous sentiez un frottement sur la roue.

5. Tout en maintenant le tenon de réglage et l'écrou de blocage en place, tournez le tenon en arrière de 1/4 de tour ([Figure 55](#)).

6. Tout en maintenant le tenon de réglage et l'écrou de blocage en place, serrez l'écrou de blocage ([Figure 55](#)).
7. Effectuez les opérations 1 à 6 de l'autre côté.
8. Vérifiez que le frein de stationnement est réglé à la tension correcte; voir [Contrôle du frein de stationnement \(page 41\)](#).

Remarque: Si vous ne réussissez pas à régler le frein de stationnement à la tension correcte, il est possible que les plaquettes de frein soient usées et doivent être remplacées. Adressez-vous à votre distributeur Toro agréé.

Contrôle du niveau de liquide de frein

Périodicité des entretiens: À chaque utilisation ou une fois par jour Contrôlez le niveau de liquide de frein avant de démarrer le moteur pour la première fois.

Type de liquide de frein : DOT 3

1. Garez la machine sur une surface plane et horizontale, serrez le frein de stationnement, coupez le moteur et enlevez la clé.
2. Soulevez le capot pour accéder au maître-cylindre de frein et au réservoir ([Figure 56](#)).

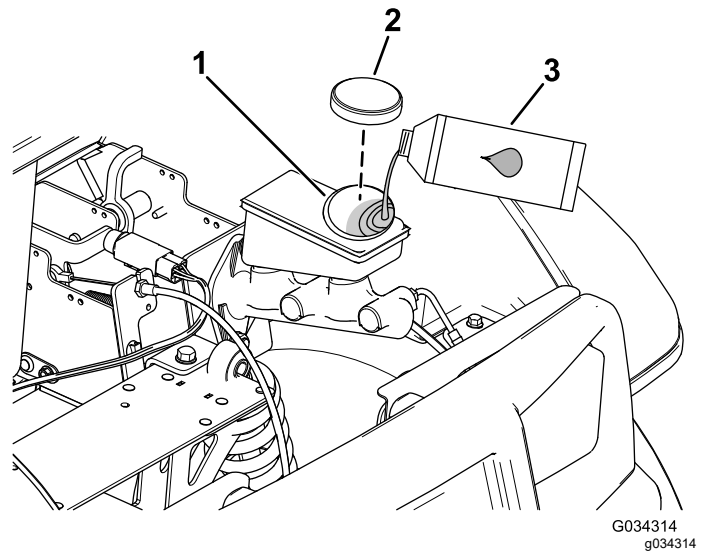


Figure 56

1. Goulot de remplissage (réservoir)
2. Bouchon du réservoir
3. Liquide de frein DOT 3

3. Observez le repère de niveau sur le côté du réservoir ([Figure 57](#)).

Remarque: Le niveau doit se situer au-dessus du repère du minimum.

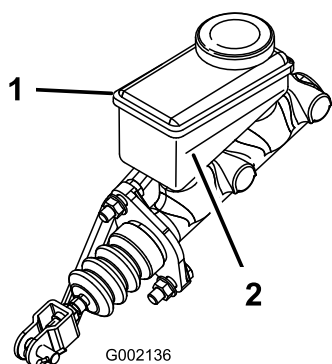


Figure 57

1. Réservoir de liquide de frein 2. Repère minimum

4. Si le niveau de liquide est trop bas, procédez comme suit :
 - A. Nettoyez la surface autour du bouchon du réservoir et enlevez le bouchon (Figure 56).
 - B. Versez du liquide de frein DOT 3 dans le réservoir jusqu'à ce que le niveau dépasse le repère minimum (Figure 57).

Remarque: Ne remplissez pas excessivement le réservoir de liquide de frein.

- C. Remettez le bouchon du réservoir (Figure 56).
5. Fermez le capot de la machine.

Contrôle des freins

Périodicité des entretiens: Toutes les 100 heures

Important: Les freins sont un des composants de sécurité essentiels de la machine. Vérifiez-les attentivement aux intervalles d'entretien recommandés pour garantir des performances et une sécurité optimales.

- Contrôlez l'état et l'usure de la garniture des freins. Remplacez la garniture (plaquette de frein) si elle fait moins de 1,6 mm (1/16 po), d'épaisseur.
- Vérifiez si le support de garniture et autres composants semblent excessivement usés ou déformés. Remplacez les composants déformés.
- Contrôlez le niveau de liquide de frein; voir [Contrôle du niveau de liquide de frein \(page 41\)](#).

Remplacement des plaquettes des freins de service et du frein de stationnement

Périodicité des entretiens: Toutes les 400 heures

Demandez à votre distributeur Toro agréé de vérifier et de remplacer éventuellement les plaquettes des freins de service et du frein de stationnement.

Vidange du liquide de frein

Périodicité des entretiens: Toutes les 1000 heures

Contactez un dépositaire Toro agréé.

Entretien du châssis

Réglage des loquets de verrouillage du plateau de chargement

Si les loquets du plateau de chargement sont déréglés, le plateau tressaute pendant que vous conduisez la machine. Vous pouvez régler les montants de sorte que les loquets maintiennent le plateau bien ajusté sur le châssis.

1. Vérifiez que le plateau de chargement se verrouille.

Remarque: Si le plateau de chargement ne se verrouille pas, la gâche du loquet est probablement trop basse. Si le plateau de chargement se verrouille mais tressaute pendant la conduite, la gâche est probablement trop haute.

2. Levez le plateau de chargement; [Levage du plateau de chargement en position de déchargement \(page 19\)](#).
3. Desserrez les 2 boulons sur la gâche du loquet et montez ou descendez la gâche selon qu'elle est trop haute ou trop basse ([Figure 58](#)).

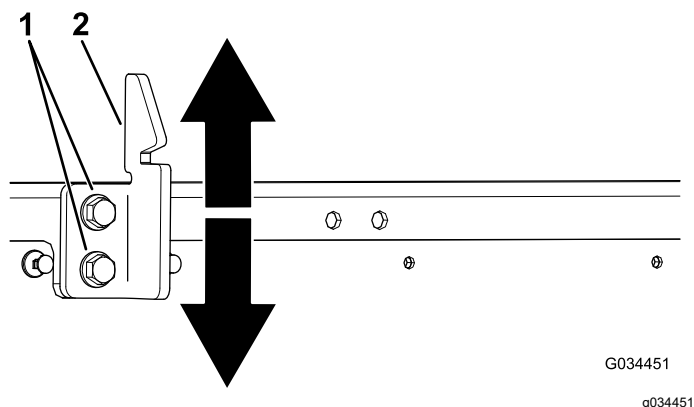


Figure 58

1. Boulons
2. Gâche de loquet du plateau

4. Serrez les 2 boulons de la gâche du loquet du plateau ([Figure 58](#)).
5. Vérifiez que le réglage est correct en verrouillant plusieurs fois le plateau de chargement.

Nettoyage

Lavage de la machine

Périodicité des entretiens: À chaque utilisation ou une fois par jour—Lavez la machine.

Au besoin, lavez la machine seulement avec de l'eau ou en y ajoutant un détergent doux. Vous pouvez laver la machine à l'aide d'un chiffon.

Important: Ne nettoyez pas la machine avec de l'eau saumâtre ou recyclée.

Important: Il est déconseillé de laver la machine au jet d'eau sous pression. Cela pourrait endommager le système électrique, décoller des autocollants importants ou enlever la graisse nécessaire aux points de frottement. N'utilisez pas trop d'eau, surtout près du panneau de commande, du moteur, du contrôleur du moteur, du chargeur, de l'arrière du tableau de bord et des batteries.

Remisage

Consignes de sécurité concernant le remisage

- Avant de quitter la position d'utilisation, coupez le moteur de la machine, enlevez la clé et attendez l'arrêt complet de tout mouvement. Laissez refroidir la machine avant de la régler, d'en faire l'entretien, de la nettoyer ou de la remiser.
- Ne remisez pas la machine ni les bidons de carburant à proximité d'une flamme nue, d'une source d'étincelles ou d'une veilleuse, telle celle d'un chauffe-eau ou autre appareil.

Remisage de la machine

1. Garez la machine sur une surface plane et horizontale, serrez le frein de stationnement, coupez le moteur et enlevez la clé.
2. Enlevez toutes les saletés et impuretés déposées sur la machine, y compris à l'extérieur du moteur.

Important: Vous pouvez laver la machine avec de l'eau et un détergent doux. Ne lavez pas la machine au jet d'eau haute pression. Le lavage à haute pression risque d'endommager le système électrique ou d'enlever la graisse nécessaire aux points de frottement. N'utilisez pas trop d'eau, surtout près du panneau de commande, des feux, du moteur et de la batterie.

3. Contrôlez les freins; voir [Contrôle des freins \(page 42\)](#).
4. Contrôlez la pression des pneus; voir [Contrôle de la pression des pneus \(page 16\)](#).
5. Contrôlez et resserrez tous les boulons, écrous et vis. Réparez ou remplacez toute pièce endommagée.
6. Peignez toutes les surfaces métalliques éraflées ou mises à nu.

Remarque: De la peinture est disponible chez votre distributeur Toro agréé.

7. Couvrez la machine pour la protéger et la garder propre.

Exigences de remisage de la batterie

Remarque: Il n'est pas nécessaire de retirer les batteries de la machine avant le remisage.

Voir les températures de stockage spécifiées dans le tableau suivant :

Températures de stockage

Conditions de stockage	Températures à respecter
Conditions normales	-20 à 45 °C (-12 à 113 °F)
Chaleur extrême – 1 mois ou moins	45 à 60 °C (113 à 140 °F)
Froid extrême – 3 mois ou moins	-30 à -20 °C (-22 à -12 °F)

Important: Les températures en dehors des plages indiquées endommageront les batteries.

La température de stockage des batteries affecte leur durée de vie à long terme. Le stockage prolongé à des températures extrêmes réduit la vie utile des batteries. Remisez la machine dans les conditions normales indiquées dans le tableau de spécification des températures.

- Avant de remiser la machine, chargez ou déchargez les batteries entre 40 % et 60 % (50,7 V et 52,1 V).

Remarque: Une charge de 50 % est optimale pour assurer une durée de vie maximale des batteries. Lorsque les batteries sont chargées à 100 % avant le remisage, la durée de vie des batteries sera réduite.

Si vous prévoyez de remiser la machine plus longtemps, chargez les batteries à 60 % approximativement.

- Pour un remisage de 6 mois, vérifiez que le niveau de charge des batteries compris entre 40 % et 60 %. Si la charge est inférieure à 40 %, chargez les batteries entre 40 % et 60 %.
- Vous pouvez utiliser un multimètre pour vérifier le niveau de charge quand la machine est arrêtée. Reportez-vous au tableau suivant pour connaître la tension correspondant au niveau de charge :

Tension	Niveau de charge
52,1 V	60 %
51,4 V	50 %
50,7 V	40 %

- Après avoir chargé les batteries, débranchez le chargeur du secteur. Débranchez le connecteur électrique pendant le remisage pour minimiser la décharge des batteries.
- Si vous laissez le chargeur sur la machine, il sera désactivé une fois les batteries complètement chargées et ne sera réactivé que s'il est débranché puis rebranché.

Dépistage des défauts

Codes d'anomalie du chargeur de batteries

Problème	Cause possible	Mesure corrective
Code E-0-0-1 ou E-0-4-7	1. Tension batterie élevée	1. Vérifiez que la tension batterie est correcte et que les connexions des câbles sont bien serrées; vérifiez le bon état de la batterie.
Code E-0-0-4	1. Anomalie de batterie ou BMS détectée	1. Contactez un distributeur Toro agréé.
Code E-0-0-7	1. Limite ampères-heure maximum de la batterie dépassée	1. Causes possibles : batterie en mauvais état, extrêmement déchargée, mal connectée et/ou soumise à des charges parasites élevées pendant la charge. Solutions possibles : remplacez les batteries. Contrôlez les connexions CC. Déconnectez les charges parasites. Ce code d'anomalie disparaît quand le chargeur est réinitialisé en coupant puis en rétablissant l'alimentation continue.
Code E-0-1-2	1. Inversion de polarité	1. La batterie n'est pas correctement connectée au chargeur. Vérifiez que les connexions de la batterie sont bien serrées.
Code E-0-2-3	1. Tension CA élevée (>270 V CA)	1. Connectez le chargeur à une source CA qui fournit un courant CA stable entre 85 et 270 V CA / 45 et 65 Hz.
Code E-0-2-4	1. Échec d'initialisation du chargeur	1. Le chargeur ne s'est pas allumé correctement. Débranchez l'entrée CA et la connexion batterie pendant 30 secondes, avant de faire un nouvel essai.
Code E-0-2-5	1. Oscillation de tension CA faible	1. La source CA n'est pas stable. Peut être causé par l'utilisation d'un générateur pas assez puissant ou des câbles d'entrée de trop petit diamètre. Connectez le chargeur à une source CA qui fournit un courant CA stable entre 85 et 270 V CA / 45 et 65 Hz.
Code E-0-3-7	1. Échec de reprogrammation	1. Échec de mise à jour de logiciel ou échec d'opération de script. Vérifiez que le nouveau logiciel est correct.
Code E-0-2-9, E-0-3-0, E-0-3-2, E-0-4-6 ou E-0-6-0	1. Erreur de communication avec la batterie	1. Vérifiez que les câbles de signal sont correctement connectés à la batterie.

Codes d'anomalie du chargeur de batteries

Problème	Cause possible	Mesure corrective
F-0-0-1, F-0-0-2, F-0-0-3, F-0-0-4, F-0-0-5, F-0-0-6 ou F-0-0-7	1. Anomalie de chargeur interne	1. Débranchez l'alimentation CA et la batterie pendant au moins 30 secondes, puis faites un nouvel essai. Si l'anomalie se reproduit, contactez un distributeur Toro agréé.

Codes d'anomalie de la machine

Problème	Cause possible	Mesure corrective
Code P156C, P156E	1. Une anomalie de configuration du contrôleur s'est produite.	1. Contactez votre distributeur Toro agréé.
Code P0226, P156C, B1107	1. Le frein de stationnement est serré alors que la MARCHE AVANT ou la MARCHE ARRIÈRE est enclenchée. 2. Une anomalie de commande s'est produite.	1. Desserrez le frein de stationnement. 2. Arrêtez la machine et vérifiez le fonctionnement des commandes.
Code P0A54, P156C	1. Le courant du moteur a dépassé l'intensité nominale maximale du contrôleur. 2. Une anomalie de composant d'alimentation interne s'est produite.	1. Tournez la clé à la position ARRÊT, patientez quelques secondes puis tournez-la à la position MARCHE. Contrôlez toutes les batteries et toutes les connexions du contrôleur haute intensité. Si le problème persiste, contactez votre distributeur Toro agréé. 2. Contactez votre distributeur Toro agréé.
Code P2BE8, P2BE9	1. Une anomalie de contacteur principal s'est produite.	1. Contrôlez le fonctionnement normal des fils des contacteurs, de la bobine et des contacteurs.
Code P0A44	1. Le régime maximal du moteur a été dépassé.	1. Tournez la clé à la position ARRÊT, patientez quelques secondes puis tournez-la à la position MARCHE, et vérifiez le fonctionnement normal.
Code P0226, P156C	1. La pédale d'accélérateur est enfoncée pendant le démarrage de la machine. 2. Un fil n'est pas connecté correctement.	1. Relâchez la pédale, tournez la clé à la position ARRÊT, patientez quelques secondes, puis tournez-la à la position MARCHE et vérifiez que le fonctionnement est normal. 2. Vérifiez le câblage entre le contrôleur et le contacteur, les interrupteurs et le voyant d'état.
Code P0E8E, P156C	1. La charge restante des batteries est faible. 2. Les batteries sont complètement déchargées. 3. La précharge du condensateur interne est inférieure à 5 V.	1. Arrêtez de travailler, conduisez la machine lentement jusqu'à la station de charge la plus proche et chargez les batteries au maximum. 2. Remorquez la machine jusqu'à la station de charge et chargez les batteries au maximum. 3. Chargez les batteries au maximum, tournez la clé à la position ARRÊT, patientez quelques secondes, puis tournez-la à la position MARCHE et vérifiez que le fonctionnement est normal.
Code P0A2F, P0A3C, P1502, P1511, P1512	1. Le contrôleur ou le moteur a surchauffé ou est trop froid.	1. Déterminez si le moteur ou le contrôleur est très chaud ou très froid, et attendez que la machine retourne à une température sûre avant de reprendre l'utilisation normale.

Problème	Cause possible	Mesure corrective
Code P0A44, P1520	<ol style="list-style-type: none"> 1. Une anomalie du codeur du moteur s'est produite. 2. Le régime maximal du moteur a été dépassé. 	<ol style="list-style-type: none"> 1. Contrôlez le câblage du codeur du moteur (capteur de vitesse). 2. Tournez la clé à la position ARRÊT, patientez quelques secondes puis tournez-la à la position MARCHÉ, et vérifiez le fonctionnement normal.
Code P156D	<ol style="list-style-type: none"> 1. Une anomalie de logiciel interne s'est produite. 	<ol style="list-style-type: none"> 1. Contactez votre distributeur Toro agréé.

Déclaration de confidentialité EEE/R-U

Utilisation de vos données personnelles par Toro

La société The Toro Company (« Toro ») respecte votre vie privée. Lorsque vous achetez nos produits, nous pouvons recueillir certaines données personnelles vous concernant, soit directement soit par l'intermédiaire de votre société ou dépositaire Toro local(e). Toro utilise ces données pour s'acquitter d'obligations contractuelles, par exemple pour enregistrer votre garantie, traiter une réclamation au titre de la garantie ou vous contacter dans l'éventualité d'un rappel de produit, mais aussi à des fins commerciales légitimes, par exemple pour mesurer la satisfaction des clients, améliorer nos produits ou vous transmettre des renseignements sur des produits susceptibles de vous intéresser. Toro pourra partager les données personnelles que vous lui aurez communiquées avec ses filiales, dépositaires ou autres partenaires commerciaux dans le cadre de ces activités. Nous pouvons aussi être amenés à divulguer des données personnelles si la loi l'exige ou dans le cadre de la cession, de l'acquisition ou de la fusion d'une société. Nous ne vendrons jamais vos données personnelles à aucune autre société à des fins commerciales.

Conservation de vos données personnelles

Toro conservera vos données personnelles aussi longtemps que nécessaire pour répondre aux fins susmentionnées et conformément aux dispositions légales applicables. Pour plus de renseignements sur les durées de conservation applicables, veuillez contacter legal@toro.com.

L'engagement de Toro en matière de sécurité

Vos renseignements personnels peuvent être traités aux États-Unis ou dans tout autre pays où la législation concernant la protection des données peut être moins rigoureuse que celle de votre propre pays de résidence. Chaque fois que nous transférerons vos renseignements hors de votre pays de résidence, nous prendrons toutes les dispositions légales requises pour mettre en place toutes les garanties nécessaires visant à la protection et au traitement sécurisé de vos renseignements.

Droits d'accès et de rectification

Vous pouvez être en droit de corriger ou de consulter vos données personnelles, ou encore de vous opposer à leur traitement, ou d'en limiter la portée. Pour ce faire, veuillez nous contacter par courriel à legal@toro.com. Si vous avez la moindre inquiétude concernant la manière dont Toro a traité vos renseignements, nous vous encourageons à nous en faire part directement. Veuillez noter que les résidents européens ont le droit de porter plainte auprès de leur Autorité de protection des données.

Proposition 65 de Californie – Information concernant cet avertissement

En quoi consiste cet avertissement?

Certains produits commercialisés présentent une étiquette d'avertissement semblable à ce qui suit :



AVERTISSEMENT : Cancer et troubles de la reproduction –
www.p65Warnings.ca.gov.

Qu'est-ce que la Proposition 65?

La Proposition 65 s'applique à toute société exerçant son activité en Californie, qui vend des produits en Californie ou qui fabrique des produits susceptibles d'être vendus ou importés en Californie. Elle stipule que le Gouverneur de Californie doit tenir et publier une liste des substances chimiques connues comme causant des cancers, malformations congénitales et/ou autres troubles de la reproduction. Cette liste, qui est mise à jour chaque année, comprend des centaines de substances chimiques présentes dans de nombreux objets du quotidien. La Proposition 65 a pour objet d'informer le public quant à l'exposition à ces substances chimiques.

La Proposition 65 n'interdit pas la vente de produits contenant ces substances chimiques, mais impose la présence d'avertissements sur tout produit concerné, sur son emballage ou sur la documentation fournie avec le produit. D'autre part, un avertissement de la Proposition 65 ne signifie pas qu'un produit est en infraction avec les normes ou exigences de sécurité du produit. D'ailleurs, le gouvernement californien a clairement indiqué qu'un avertissement de la Proposition 65 « n'est pas une décision réglementaire quant au caractère « sûr » ou « dangereux » d'un produit ». Bon nombre de ces substances chimiques sont utilisées dans des produits du quotidien depuis des années, sans aucun effet nocif documenté. Pour plus de renseignements, rendez-vous sur <https://oag.ca.gov/prop65/faqs-view-all>.

Un avertissement de la Proposition 65 signifie qu'une société a soit (1) évalué l'exposition et conclu qu'elle dépassait le « niveau ne posant aucun risque significatif »; soit (2) choisi d'émettre un avertissement simplement sur la base de sa compréhension quant à la présence d'une substance chimique de la liste, sans tenter d'en évaluer l'exposition.

Cette loi s'applique-t-elle partout?

Les avertissements de la Proposition 65 sont exigés uniquement en vertu de la loi californienne. Ces avertissements sont présents dans tout l'état de Californie, dans des environnements très variés, notamment mais pas uniquement les restaurants, magasins d'alimentations, hôtels, écoles et hôpitaux, et sur un vaste éventail de produits. En outre, certains détaillants en ligne et par correspondance fournissent des avertissements de la Proposition 65 sur leurs sites internet ou dans leurs catalogues.

Quelles différences entre les avertissements de Californie et les limites fédérales?

Les normes de la Proposition 65 sont souvent plus strictes que les normes fédérales et internationales. Diverses substances exigent un avertissement de la Proposition 65 à des niveaux bien inférieurs aux limites d'intervention fédérales. Par exemple, la norme de la Proposition 65 en matière d'avertissements pour le plomb se situe à 0,5 µg/jour, soit bien moins que les normes fédérales et internationales.

Pourquoi l'avertissement ne figure-t-il pas sur tous les produits semblables?

- Pour les produits commercialisés en Californie, l'étiquetage Proposition 65 est exigé, tandis qu'il ne l'est pas sur des produits similaires commercialisés ailleurs.
- Il se peut qu'une société impliquée dans un procès lié à la Proposition 65 et parvenant à un accord soit obligée d'utiliser les avertissements de la Proposition 65 pour ses produits, tandis que d'autres sociétés fabriquant des produits semblables peuvent ne pas être soumises à cette obligation.
- L'application de la Proposition 65 n'est pas uniforme.
- Certaines sociétés peuvent choisir de ne pas indiquer d'avertissements car elles considèrent qu'elles n'y sont pas obligées au titre de la Proposition 65; l'absence d'avertissements sur un produit ne signifie pas que le produit ne contient pas de substances de la liste à des niveaux semblables.

Pourquoi cet avertissement apparaît-il sur les produits Toro?

Toro a choisi de fournir aux consommateurs le plus d'information possible afin qu'ils puissent prendre des décisions éclairées quant aux produits qu'ils achètent et utilisent. Toro fournit des avertissements dans certains cas d'après ses connaissances quant à la présence de l'une ou plusieurs des substances chimiques de la liste, sans en évaluer le niveau d'exposition, car des exigences de limites ne sont pas fournies pour tous les produits chimiques de la liste. Bien que l'exposition avec les produits Toro puisse être négligeable ou parfaitement dans les limites « sans aucun risque significatif », par mesure de précaution, Toro a décidé de fournir les avertissements de la Proposition 65. De plus, en l'absence de ces avertissements, la société Toro pourrait être poursuivie en justice par l'État de Californie ou par des particuliers cherchant à faire appliquer la Proposition 65, et donc assujettie à d'importantes pénalités.



Garantie limitée de la batterie

Batterie

La batterie ion-lithium rechargeable est garantie contre tout vice de matériau ou de fabrication pour une période de 5 ans. Avec le temps, la consommation de la batterie réduit la capacité d'énergie (ampères-heure) disponible à pleine charge. La consommation d'énergie varie selon les caractéristiques de fonctionnement, les accessoires, l'état du gazon, le type de terrain, les réglages et la température.

Produit	Période de garantie
Workman GTX	5 ans
eTriFlex	4 ans
Greensmaster	4 ans



La garantie Toro

Garantie limitée de 2 ans ou 1 500 heures

Conditions et produits couverts

The Toro Company certifie que votre produit commercial Toro (« Produit ») ne présente aucun vice de matériau ou vice de fabrication pendant une période de 2 ans ou 1 500 heures de service*, la première échéance prévalant. Cette garantie s'applique à tous les produits à l'exception des Aérateurs (veuillez-vous reporter aux déclarations de garantie séparées de ces produits). Dans l'éventualité d'un problème couvert par la garantie, nous nous engageons à réparer le Produit gratuitement, frais de diagnostic, pièces, main-d'œuvre et transport compris. La période de garantie commence à la date de réception du Produit par l'acheteur d'origine.

*Produit équipé d'un compteur horaire.

Comment faire intervenir la garantie

Il est de votre responsabilité de signaler le plus tôt possible à votre Distributeur de produits commerciaux ou au Dépositaire de produits commerciaux agréé qui vous a vendu le Produit, toute condition couverte par la garantie. Pour obtenir l'adresse d'un Distributeur de produits commerciaux ou d'un Dépositaire agréé, ou pour tout renseignement concernant vos droits et responsabilités vis à vis de la garantie, veuillez nous contacter à l'adresse suivante :

Toro Commercial Products Service Department
8111 Lyndale Avenue South
Bloomington, MN 55420-1196, États-Unis
+1-952-888-8801 ou +1-800-952-2740
Courriel : commercial.warranty@toro.com

Responsabilités du propriétaire

À titre de propriétaire du produit, vous êtes responsable des entretiens et réglages nécessaires mentionnés dans le *Manuel de l'utilisateur*. Les réparations du produit consécutives au non respect des entretiens et réglages exigés ne sont pas couvertes au titre de la présente garantie.

Ce que la garantie ne couvre pas

Les défaillances ou anomalies de fonctionnement survenant au cours de la période de garantie ne sont pas toutes dues à des défauts de matériaux ou des vices de fabrication. Cette garantie ne couvre pas :

- Les défaillances du Produit dues à l'utilisation de pièces qui ne sont pas d'origine ou au montage et à l'utilisation d'accessoires et produits ajoutés ou modifiés d'une autre marque.
- Les défaillances du Produit dues au non respect du programme d'entretien et/ou des réglages recommandés.
- Les défaillances du Produit dues à une utilisation abusive, négligente ou dangereuse.
- Les pièces d'usure normale (consommables) qui ne sont pas défectueuses. Par exemple, les pièces consommées ou usées durant le fonctionnement normal du Produit, notamment mais pas exclusivement : plaquettes et garnitures de freins, garnitures d'embrayage, lames, cylindres, galets et roulements (étanches ou graissables), contre-lames, bougies, roues pivotantes et roulements, pneus, filtres, courroies, et certains composants des pulvérisateurs, notamment membranes, buses, débitmètres et clapets antiretour.
- Les défaillances attribuables à une influence extérieure, y compris mais de manière non exhaustive : les conditions atmosphériques, les pratiques de remisage, la contamination, l'utilisation de carburants, liquides de refroidissement, lubrifiants, additifs, engrais, eau ou produits chimiques non agréés.
- Les défaillances ou mauvaises performances causées par l'utilisation de carburants (essence, carburant diesel ou biodiesel par exemple) non conformes à leurs normes industrielles respectives.
- Les bruits, vibrations, usure et détérioration normaux. L'usure normale comprend, mais pas exclusivement, les dommages des sièges dus à l'usure ou l'abrasion, l'usure des surfaces peintes, les autocollants ou vitres rayés.

Pays autres que les États-Unis et le Canada

Pour les produits Toro exportés des États-Unis ou du Canada, demandez à votre distributeur (dépositaire) Toro la police de garantie applicable dans votre pays, région ou état. Si, pour une raison quelconque, vous n'êtes pas satisfait(e) des services de votre distributeur, ou si vous avez du mal à vous procurer des renseignements concernant la garantie, adressez-vous à votre centre d'entretien Toro agréé.

Pièces

Les pièces à remplacer dans le cadre de l'entretien courant seront couvertes par la garantie jusqu'à la date du premier remplacement prévu. Les pièces remplacées au titre de cette garantie bénéficient de la durée de garantie du produit d'origine et deviennent la propriété de Toro. Toro se réserve le droit de prendre la décision finale concernant la réparation ou le remplacement de pièces ou ensembles existants. Toro se réserve le droit d'utiliser des pièces remises à neuf pour les réparations couvertes par la garantie.

Garantie de la batterie ion-lithium et à décharge profonde :

Les batteries ion-lithium et à décharge profonde disposent d'un nombre de kilowatt-heures spécifique à fournir au cours de leur vie. Les techniques d'utilisation, de recharge et d'entretien peuvent contribuer à augmenter ou réduire la vie totale des batteries. À mesure que les batteries de ce produit sont consommées, la proportion de travail utile qu'elles offrent entre chaque recharge diminue lentement jusqu'à leur épuisement complet. Le remplacement de batteries usées, suite à une consommation normale, est la responsabilité du propriétaire du produit. Remarque (batterie ion-lithium seulement) : voir la garantie de la batterie pour plus de renseignements.

Garantie à vie du vilebrequin (modèle ProStripe 02657 seulement)

Le modèle ProStripe, équipé en première monte d'un disque de friction et du débrayage de frein de lame avec protection de vilebrequin (ensemble débrayage de frein de lame [BBC] + disque de friction) Toro d'origine, et utilisé par le premier acheteur en conformité avec les procédures d'utilisation et d'entretien recommandées, bénéficie d'une garantie à vie contre la flexion du vilebrequin. Les machines équipées de rondelles de friction, du débrayage du frein de lame (BBC) et autres équipements de ce type ne sont pas couvertes par la garantie à vie du vilebrequin.

Entretien aux frais du propriétaire

La mise au point du moteur, le graissage, le nettoyage et le polissage, le remplacement des filtres, du liquide de refroidissement et les entretiens recommandés font partie des services normaux requis par les produits Toro qui sont aux frais du propriétaire.

Conditions générales

La réparation par un distributeur ou un dépositaire Toro agréé est le seul dédommagement auquel cette garantie donne droit.

The Toro Company décline toute responsabilité en cas de dommages accessoires, consécutifs ou indirects liés à l'utilisation des produits Toro couverts par cette garantie, notamment en ce qui concerne les coûts et dépenses encourus pour se procurer un équipement ou un service de substitution durant une période raisonnable pour cause de défaillance ou d'indisponibilité en attendant la réparation sous garantie. Il n'existe aucune autre garantie expresse, à part la garantie spéciale du système antipollution, le cas échéant. Toutes les garanties implicites relatives à la qualité marchande et à l'aptitude à l'emploi sont limitées à la durée de la garantie expresse.

L'exclusion de la garantie des dommages secondaires ou indirects, ou les restrictions concernant la durée de la garantie implicite, ne sont pas autorisées dans certains états et peuvent donc ne pas s'appliquer dans votre cas. Cette garantie vous accorde des droits spécifiques, auxquels peuvent s'ajouter d'autres droits qui varient selon les états.

Note concernant la garantie du système antipollution

Le système antipollution de votre Produit peut être couvert par une garantie séparée répondant aux exigences de l'agence américaine de défense de l'environnement (EPA) et/ou de la direction californienne des ressources atmosphériques (CARB). Les limitations d'heures susmentionnées ne s'appliquent pas à la garantie du système antipollution. Reportez-vous à la Déclaration de garantie de conformité à la réglementation antipollution fournie avec votre produit ou figurant dans la documentation du constructeur du moteur.



Count on it.