



CCR™ 3650 GTS®

Lumilinko

Mallinro 38537 – Sarjanrosta 230000001 alkaen

Form No. 3327-942

Asennusohjeet

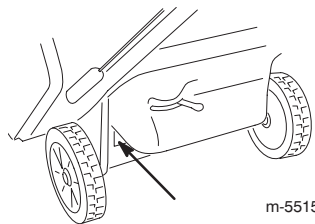
## Johdanto

Lue tämä käyttöohje huolellisesti, jotta opit käyttämään ja huoltamaan laitetta asianmukaisesti sekä välttämään tapaturmia ja tuotevaurioita. Olet vastuussa tuotteen asianmukaisesta ja turvallisesta käytöstä.

Aina kun tarvitset huoltoa, alkuperäisiä Toro-varaosia tai lisätietoja, ota yhteys valtuutettuun huoltoliikkeeseen. Ota tällöin tuotteesi malli- ja sarjanumerot valmiiksi esiin. Kuvassa näkyy laitteen malli- ja sarjanumeron sijainti. Kirjoita numerot alla olevaan tilaan:

Mallinro:

Sarjanro:



Tässä käyttöohjeessa kerrotaan mahdollisista vaaroista ja annetaan turvaohjeita, jotka on ilmaistu seuraavin sanoin:

- **Hengenvaara** ilmaisee erittäin vakavaa uhkaa, josta **on seurauksena** vakava tapaturma tai jopa kuolema, jos suositellut varotoimenpiteet laiminlyödään.
- **Vaara** ilmaisee uhkaa, josta **saattaa** olla seurauksena vakava tapaturma tai jopa kuolema, jos suositellut varotoimenpiteet laiminlyödään.
- **Varoitus** ilmaisee uhkaa, josta saattaa olla seurauksena pieni tai kohtalainen tapaturma, jos suositellut varotoimenpiteet laiminlyödään.

Lisäksi tässä oppaassa käytetään kahta muuta termiä tietojen korostamiseksi. **TÄRKEÄÄ** kiinnittää huomiota mekaanisiin erikoistietoihin ja **Huomaa:** korostaa erityishuomion ansaitsevia yleistietoja.

## Turvaohjeet

Tämä lumilinko vastaa tai ylittää standardin ISO 8437 vaatimukset, jotka olivat voimassa tuotteen valmistusajankohtana.

Lue ja sisäistä tämän käyttöohjeen sisältö ennen kuin käynnistät moottorin ensimmäisen kerran.

**⚠ Tämä on turvallisuussymboli. Sitä käytetään varoittamaan vaaroista, joista voi olla seurauksena henkilövahinko. Noudata symbolin perässä annettuja turvallisuusohjeita mahdollisen tapaturman tai kuoleman välttämiseksi.**

**Lumilingon asiaton käyttö tai huolto voi aiheuttaa tapaturman tai kuoleman. Vähennä tapaturmariskiä noudattamalla seuraavia turvaohjeita.**

Seuraavat ohjeet on otettu standardeista ANSI/OPEI B71.3–1995 ja ISO 8437:1989.

## Koulutus

- Lue käyttöopas huolellisesti. Tutustu perin pohjin ohjauslaitteisiin ja laitteen asianmukaiseen käyttöön. Opettele laitteen pysäyttäminen ja ohjauslaitteiden nopea kytkeminen pois päältä.
- Älä koskaan anna lasten käyttää laitetta. Älä koskaan anna aikuisten käyttää lumilinkoa ilman asianmukaista opastusta.
- Pidä kaikki muut ihmiset (etenkin lapset) poissa laitteen käyttöalueelta. Sama koskee myös lemmikkieläimiä.
- Varo erityisesti liukastumasta tai kaatumasta.

## Valmistelut

- Tarkista perusteellisesti alue, jolla aiot käyttää lumilinkoa. Poista kynnykset, pulkat, laudat, johdot ja muut esineet.
- Vapauta roottorilavat ennen moottorin käynnistämistä päästämällä irti ohjaustangosta.
- Pukeudu aina riittävän lämpimästi, kun käytät lumilinkoa. Pidä sellaisia jalkineita, jotka parantavat pitoa liukkaalla alustalla.
- Käsittele polttoainetta varoen; se on hyvin tulenarkaa.
  - Käytä hyväksyttyä polttoaineastiaa.



- Älä koskaan lisää polttoainetta käynnissä olevaan tai kuumaan moottoriin.
- Täytä polttoainesäiliö ulkona huolellisuutta noudattaen. Älä koskaan täytä säiliötä sisätiloissa.
- Asenna polttoainesäiliön korkki tiukasti paikoilleen ja pyyhi läikkynyt polttoaine.
- Käytä ainoastaan lumilingon mukana toimitettua virtajohtoa ja pistorasiaa, joka soveltuu käytettäväksi sähköllä käynnistyvien moottoreiden virtajohdon kanssa.
- Älä koskaan tee mitään säätöjä moottorin käydessä lukuun ottamatta tilanteita, joissa Toro erityisesti suosittelee niiden tekemistä.
- Anna moottorin ja lumilingon sopeutua ulkoilman lämpötilaan, ennen kuin alat lingota.
- Mitä tahansa moottorikäyttöistä konetta käytettäessä voi silmiin lentää vieraita esineitä. Käytä aina suojalaseja tai silmäsuojia, kun käytät, säädät tai korjaat lumilinkoa.

## Käyttö

- Älä laita käsiä tai jalkoja pyörivien osien lähelle tai alle. Älä milloinkaan mene heittoaukon eteen.
- Noudata erittäin suurta varovaisuutta ylittäessäsi hiekoitettuja ajoväyliä, jalkakäytäviä tai teitä. Varo piilossa olevien vaaratekijöitä ja liikennettä.
- Älä linkoa lunta sora- tai murskepinnalta. Tätä lumilinkoa saa käyttää ainoastaan keinopäälysteisillä pinnoilla.
- Jos laite on osunut johonkin esineeseen, sammuta moottori, irrota virta-avain ja tarkista lumilinko perusteellisesti vaurioiden varalta sekä korjaa vahingot, ennen kuin jatkat lumilingon käyttöä.
- Jos laite alkaa täristä epänormaalisti, sammuta moottori ja etsi tärinän syy välittömästi. Tärinä on yleensä varoitus ongelmista.
- Sammuta moottori aina, kun poistut käyttöpaikalta. Sammuta se myös, ennen kuin poistat tukoksia heittosuppilosta ja ennen kuin teet korjauksia, säätöjä tai tarkistuksia.
- Varmista ennen puhdistusta, korjausta tai tarkistusta, että roottorilavat ja kaikki liikkuvat osat ovat pysähtyneet.
- Älä käytä moottoria sisällä, paitsi käynnistäessäsi sen ja siirtäessäsi lumilingon sisään tai ulos rakennuksesta. Avaa ulko-ovet. Pakokaasut ovat vaarallisia.
- Älä linkoa lunta rinteiden poikkisuunnassa. Noudata erittäin suurta varovaisuutta vaihtaessasi suuntaa rinteillä. Älä yritä lingota lunta jyrkiltä rinteiltä.
- Älä koskaan käytä lumilinkoa ilman asianmukaisia suojuksia, levyjä tai muita suojalaitteita.

- Älä koskaan käytä lumilinkoa lähellä lasisia rakennelmia, autoja, ikkunoita, pudotuspaikkoja ja niin edelleen, ellei ole säätänyt lumen heittokulmaa oikein. Pidä lapset ja lemmikit kaukana.
- Älä kuormita konetta liikaa poistamalla lunta liian nopealla vauhdilla.
- Katso taaksesi ja noudata varovaisuutta, kun peruutat lumilinkoa.
- Älä koskaan suuntaa heittosuppiloa sivustakatsoja kohti tai anna kenenkään olla laitteen edessä.
- Älä koskaan käytä lumilinkoa, jos näkyvyys on huono tai on liian hämärää. Varmista, että pysyt pystyssä, ja pidä kahvasta kunnolla kiinni. Käytä laitetta kävellen, älä milloinkaan juokse.

## Kunnossapito ja säilytys

- Tarkasta kaikkien kiinnittimien asianmukainen kireys säännöllisesti, jotta laite pysyy turvallisessa käyttökunnossa.
- Jos säiliössä on polttoainetta, älä varastoi konetta rakennukseen, jossa on jotakin, joka voi aiheuttaa tulipalon, esim. kuumavesivarajaaja, lämmittimiä tai kuivureita. Anna moottorin jäähtyä, ennen kuin varastoit koneen suljettuun tilaan.
- Katso lisäohjeet tästä käyttöoppaasta, jos aiot varastoida lumilingon pidemmäksi aikaa.
- Pidä turva- ja käyttöohjekilvet hyvässä kunnossa ja vaihda ne tarvittaessa.

## Toro-lumilingon turvaohjeet

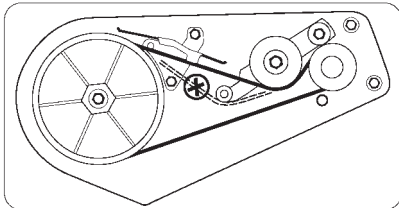
Seuraavassa luettelossa on erityisesti Toron tuotteisiin liittyvää turvallisuustietoa tai muita turvallisuustietoja, jotka sinun on tiedettävä.

- **Pyörivät roottorilavat voivat vammauttaa sormia tai käsiä.** Pysy kahvojen takana ja kaukana heittoaukosta lumilinkoa käyttäessäsi. **Pidä kasvot, kädet, jalat ja muut kehon osat tai vaatteet etäällä liikkuvista tai pyörivistä osista.**
- **Sammuta moottori, poista virta-avain ja odota kaikkien liikkuvien osien pysähtymistä,** ennen kuin säädät, puhdistat, korjaat ja tarkistat lumilinkoa ja ennen kuin poistat tukosta heittosuppilosta.
- Poista tukokset heittosuppilosta kepin avulla, **ei käsin.**
- Sammuta moottori, irrota virta-avain ja odota kaikkien liikkuvien osien pysähtymistä, **ennen kuin** poistut käyttäjän paikalta.
- Älä käytä löysiä vaatteita, jotka voisivat tarttua liikkuviin osiin.

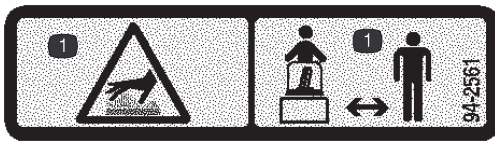
- Jos jokin suojuus, turvalaite tai kilpi on vahingoittunut, epäselvä tai kadonnut, korjaa tai vaihda se ennen laitteen käyttämistä. Kiristä myös löysällä olevat kiinnittimet.
- **Älä** tupakoi, kun käsittelet bensiiniä.
- **Älä** käytä lumilinkoa katolla.
- Älä kosketa moottoria käynnin aikana tai heti sen pysähtymisen jälkeen, sillä kuuma moottori voi aiheuttaa palovammoja.
- Suorita ainoastaan tässä käyttöoppaassa kuvattuja kunnossapitotoimia. Sammuta moottori, irrota virta-avain ja kytke sytytystulpan johto irti, ennen kuin teet kunnostus-, huolto- tai säätöitä. Jos laitteeseen tarvitsee tehdä suurehkoja korjauksia, ota yhteys valtuutettuun huoltoon.
- Älä muuta moottorin keskipakosäätimen asetuksia.
- Jos varastoit lumilingon yli 30 päivän ajaksi, tyhjennä polttoainesäiliö mahdollisen vaaratilanteen estämiseksi. Varastoi polttoaine hyväksytyyn polttoaineastiaan. Irrota avain virtalukosta ennen lumilingon varastointia.
- Hanki vain aitoja Toro-varaosia ja -lisävarusteita.

## Turva- ja ohjetarrat

**TÄRKEÄÄ:** Turva- ja ohjetarrat on sijoitettu mahdollisesti vaarallisten alueiden lähelle. Vaihda vaurioituneet tarrat.



60-9480



94-2561

1. Kuuma pinta / palovammavaara – pidä sivulliset turvallisen etäisyyden päässä koneesta.



94-2577

1. Kytke kierukkaterä painamalla ohjaustankoa kahvaa vasten.
2. Kytke kierukkaterä pois päältä vapauttamalla ohjaustanko.

## Äänenpaine

Tämän laitteen suurin äänenpainetaso käyttäjän korvan kohdalla on 91 dBA. Mittaustulos perustuu samanlaisilla koneilla direktiivin 98/37/EY mukaisesti tehtyihin mittauksiin.

## Ääniteho

Tämän laitteen taattu äänitehon taso on 108 dBA. Mittaustulos perustuu samanlaisilla koneilla direktiivin 2000/14/EY mukaisesti tehtyihin mittauksiin.

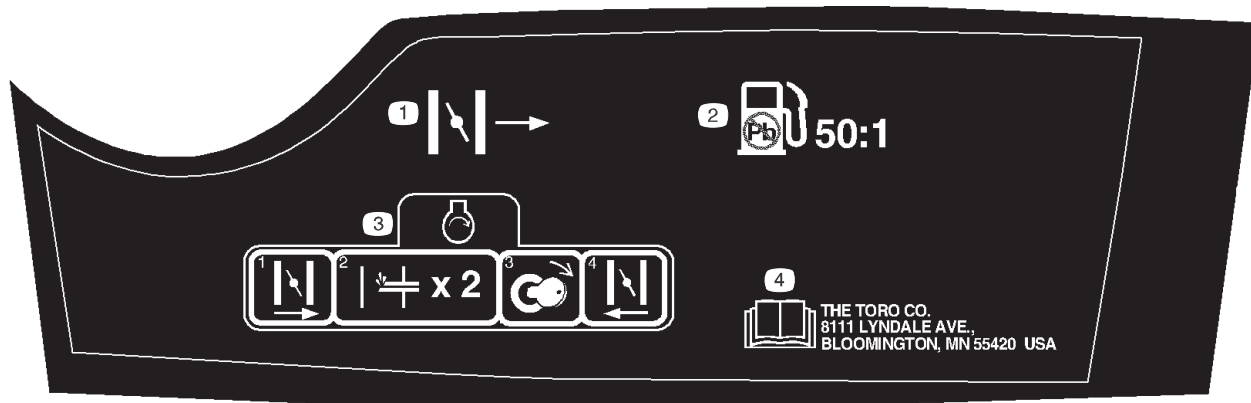
## Värinä

Tämän laitteen värinä taso käsissä on enintään 15,5 m/s<sup>2</sup>. Mittaustulos perustuu samanlaisilla koneilla direktiivin 98/37/EY mukaisesti tehtyihin mittauksiin.



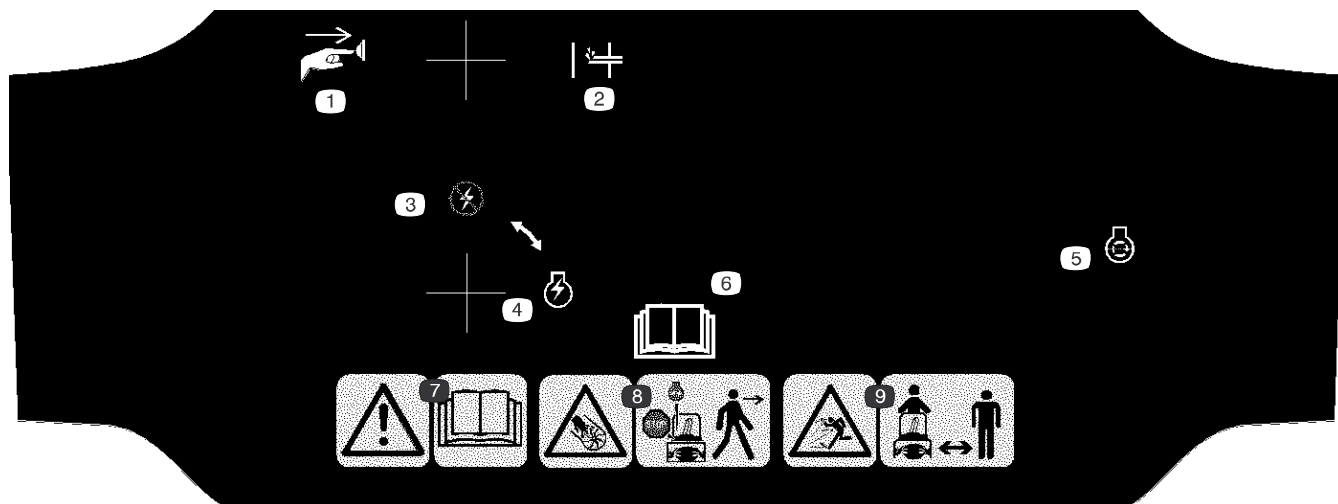
94-2901

1. Siipipyörän ja kierukkaterän aiheuttama loukkaantumisvaara – pysy kaukana liikkuvista osista. Irrota virta-avain ja lue ohjeet ennen kunnostus- tai huoltotoita.



## 105-1979

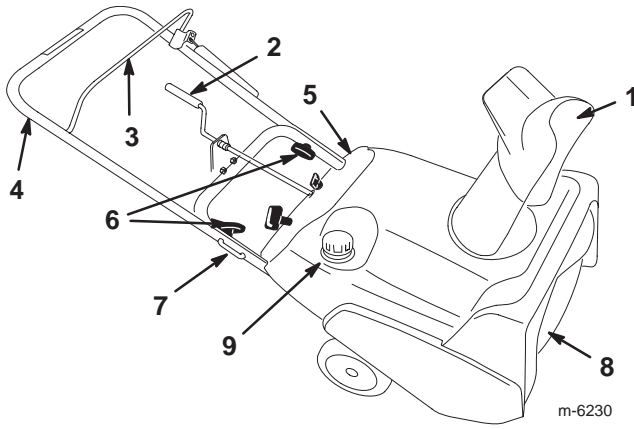
1. Rikastin
2. Käytä lyijytöntä bensiiniä sekä bensiinin ja öljyn seosta, jonka sekoitusuhde on 50:1.
3. Käynnistä moottori siirtämällä rikastin oikealle, painamalla käsisyöttöpumppua kaksi kertaa ja kääntämällä avainta. Siirrä rikastin vasemmalle, kun moottori on käynnistynyt.
4. Lue käyttöopas.



## 105-3522

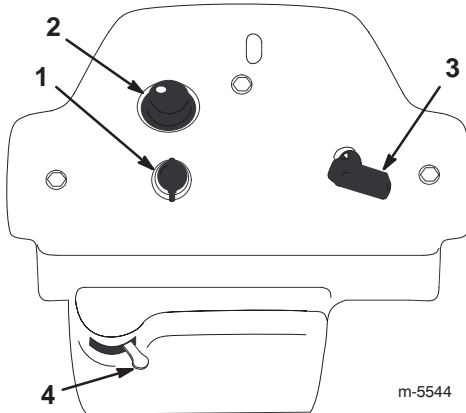
- |  |   |  |
|--|---|--|
| <ol style="list-style-type: none"> <li>1. Paina painiketta.</li> <li>2. Käsisyöttöpumppu.</li> <li>3. Sytytysvirta pois päältä.</li> <li>4. Sytytysvirta.</li> </ol> | <ol style="list-style-type: none"> <li>5. Moottori – käynnistys.</li> <li>6. Lue käyttöopas.</li> <li>7. Vaara – lue käyttöopas.</li> </ol> | <ol style="list-style-type: none"> <li>8. Sipipyörän ja kierukkaterän aiheuttama loukkaantumisvaara – sammuta moottori, ennen kuin poistut koneelta.</li> <li>9. Esineiden sinkoutumisvaara – pidä sivulliset turvallisen matkan päässä koneesta.</li> </ol> |
|--|---|--|

# Laitteen yleiskatsaus



m-6230

- |                  |                             |
|------------------|-----------------------------|
| 1. Heittosuppilo | 6. Nupit                    |
| 2. Suppilokampi  | 7. Kahvan pultti (2)        |
| 3. Ohjaustanko   | 8. Roottorilavat            |
| 4. Kahva         | 9. Polttoainesäiliön korkki |
| 5. Ohjauspaneeli |                             |



m-5544

- |                     |                   |
|---------------------|-------------------|
| 1. Avainkytkin      | 3. Narukäynnistin |
| 2. Käsisyöttöpumppu | 4. Rikastinvipu   |

# Käyttöönotto

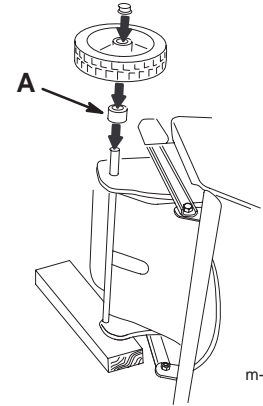
## Pyörien asennus

1. Käännä lumilinko vasemmalle sivulle ja aseta vasemman akselipäädyn alle pölkky tai vastaava.

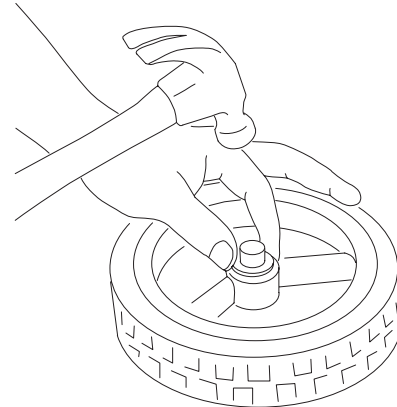
2. Liu'uta **lyhyt** väliekappale (A) ja pyörä **oikeaan** akselipäätyyn.

**Huomaa:** Sen pyörän sivun, jossa on kuusi puolaa, on oltava alaspäin.

3. Aseta työntömutteri (A) akselipäädylle ja lyö työntömutteria vasaralla, jotta se asettuu tiukasti paikoilleen.



m-6217



m-6218

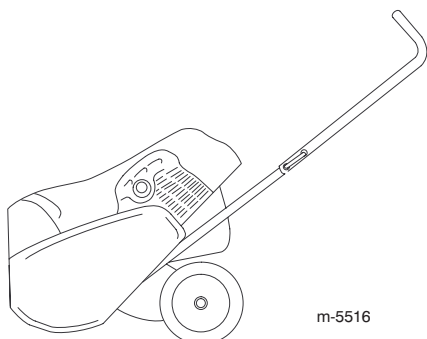
4. Käännä lumilinko oikealle sivulle ja aseta oikean akselipäädyn alle pölkky tai vastaava.

5. Toista vaiheet 2–4 (katso alla oleva huomautus).

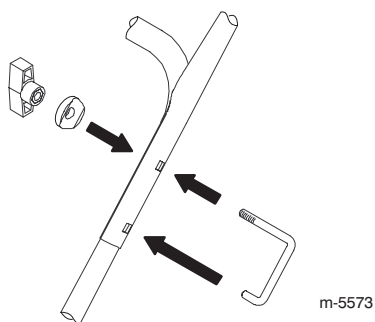
**Huomaa:** Liu'uta **pitkä** väliekappale ja pyörä **vasempaan** akselipäätyyn.

## Kahvan asennus

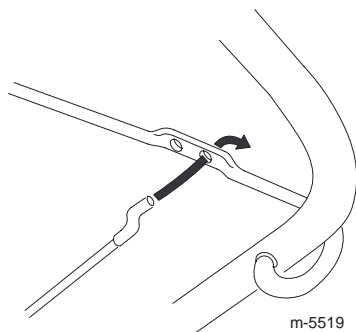
1. Katkaise muoviside, joka sitoo ohjauskaapelin kahvaan.
2. Aseta ylempi kahva kuvan osoittamalla tavalla.



3. Asenna kahvan pultit, jousialuslaatat ja nupit löysästi kuvan osoittamalla tavalla.



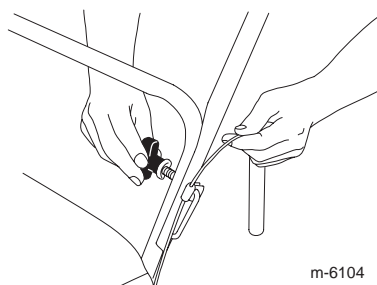
4. Kiinnitä ohjauskaapelin pää ohjaustangon alimpaan aukkoon.



5. Työnnä kahvan pultit kokonaan paikoilleen.

**TÄRKEÄÄ:**  
Varmista, että ohjauskaapeli ei joudu puristuksiin.

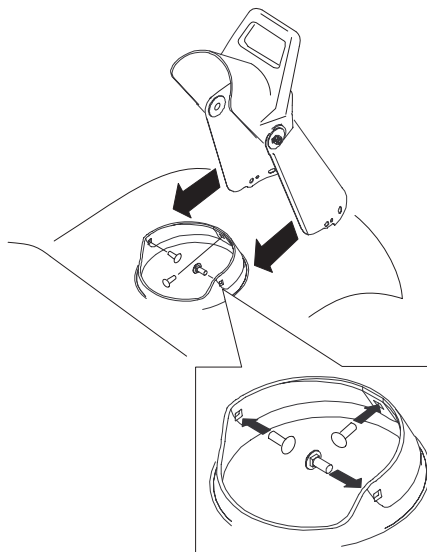
6. Kiristä nupit tiukasti.



7. Säädä ohjauskaapelia. Katso Ohjauskaapelin säätö, sivu 10.

## Heittosuppilon asennus

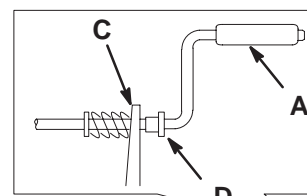
Asenna heittosuppilo kuvan osoittamalla tavalla.



## Suppilokammen asennus

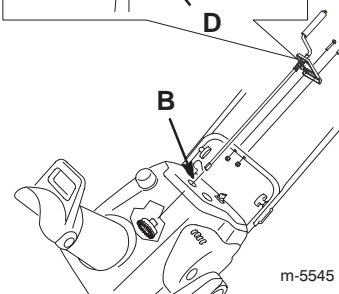
1. Työnnä suppilokammen pää (A) peitteessä olevan reiän (B) lävitse kohdistuen samalla asennuskannattimen (C) alakahvan aukkoihin.

2. Kierrä kampea hitaasti, kunnes suppilokammen pää asettuu piilossa olevaan ratasaukkoon ja heittosuppilo kääntyy kammen mukana.



**Huomaa:** Varmista, että muoviholkki (D) työntyy kokonaan asennuskannattimen aukkoon.

3. Kiinnitä asennuskannatin kahvaan kahdella pultilla ja kahdella lukkomutterilla.



# Käynnistysvalmis telut



Bensiini on erittäin tulenarkaa ja räjähdysherkkää. Bensiinin aiheuttama tulipalo tai räjähdys voi aiheuttaa palovammoja.

- Aseta säiliö ja/tai lumilinko maahan ennen polttoaineen lisäystä. Älä aseta niitä ajoneuvoon tai jonkin esineen päälle. Muutoin staattinen purkaus voi sytyttää bensiinin.
- Täytä polttoainesäiliö ulkona, moottorin ollessa kylmänä. Pyyhi läikkynyt polttoaine pois.
- Älä käsittele bensiiniä tupakoidessasi tai avotulen tai kipinöiden lähellä.
- Säilytä bensiiniä sille hyväksytyssä säiliössä ja poissa lasten ulottuvilta.

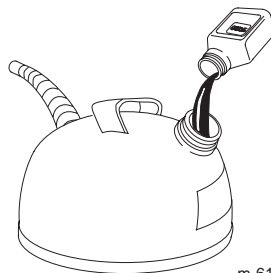
## Bensiinin ja öljyn sekoitus

Tässä lumilingossa käytetään bensiinin ja öljyn seosta, jonka sekoitussuhde on 50:1. Käytä **Toro 50:1 -kaksitahtimoottoriöljyä (lisätty stabilointiainetta)** tai vastaavaa korkealaatuista NMMA TCW -luokituksen mukaista kaksitahtimoottoriöljyä.

**TÄRKEÄÄ:** Älä käytä autoissa käytettävää öljyä (esim. SAE 30 tai 10W30) tai bensiinin ja öljyn seosta, jonka sekoitussuhde on väärä.

1. Kaada 1,9 litraa tuoretta, lyijytöntä bensiiniä asianmukaiseen polttoainesäiliöön.

2. Lisää bensiiniin kaksitahtimoottoriöljyä seuraavan taulukon mukaisesti:



m-6188

### Bensiinin ja öljyn sekoitustaulukko suhteessa 50:1

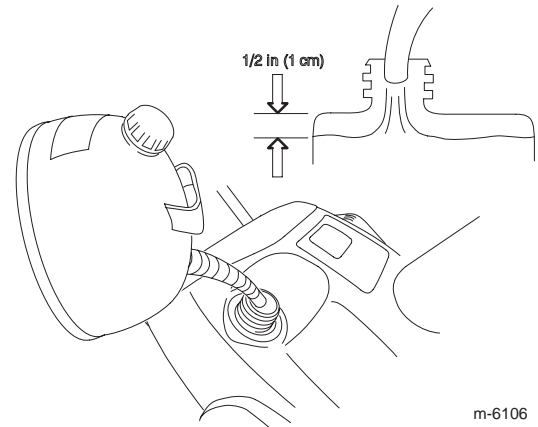
Bensiini	Öljy
4 litraa	80 ml
8 litraa	160 ml

3. Asenna polttoainesäiliön korkki paikoilleen.
4. Ravista astiaa, jotta bensiini ja öljy sekoittuvat.
5. Irrota korkki hitaasti ja lisää loppu bensiini.

**Huomaa:** Älä sekoita bensiiniä ja öljyä polttoainesäiliössä. Huoneenlämpöinen öljy sekoittuu helpommin ja tasaisemmin kuin kylmä öljy. Alle 0 °C:n lämpöinen öljy tarvitsee lisäsekoittamista.

## Polttoainesäiliön täyttö

Täytä polttoainesäiliö tuoreella bensiinin ja öljyn seoksella, jonka sekoitussuhde on oikea.



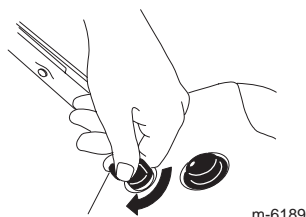
m-6106

# Käyttö

**Huomaa:** Määritä koneen vasen ja oikea puoli normaalista käyttöasennosta käsin.

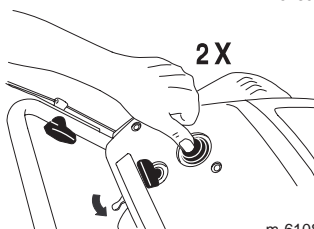
## Moottorin käynnistys

1. Käännä virta-avain myötäpäivään **Päällä**-asentoon.



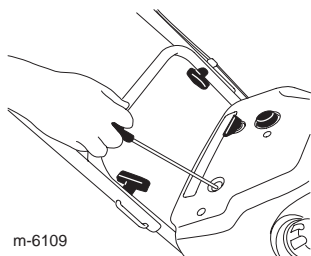
m-6189

2. Siirrä rikastinvipua oikealle.



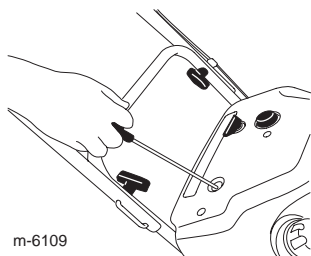
m-6108

3. Paina käsisyöttöpumppua lujasti peukalolla kaksi kertaa ja pidä sitä painettuna sekunnin ajan aina ennen vapauttamista.



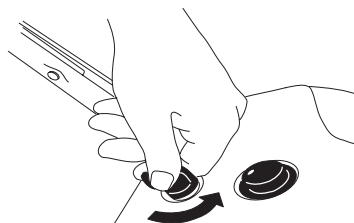
m-6109

4. Vedä narukäynnistintä.



## Moottorin sammutus

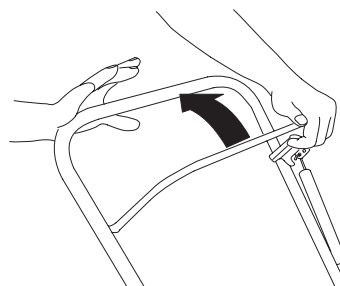
Sammuta moottori kääntämällä virta-avain vastapäivään **Pois**-asentoon.



m-6192

## Roottorilapojen käynnistys

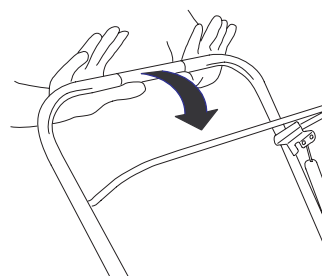
Käynnistä roottorilavat painamalla ohjaustankoa kahvaa vasten.



m-6193

## Roottorilapojen pysäytys

Pysäytä roottorilavat vapauttamalla ohjaustanko.



m-6118

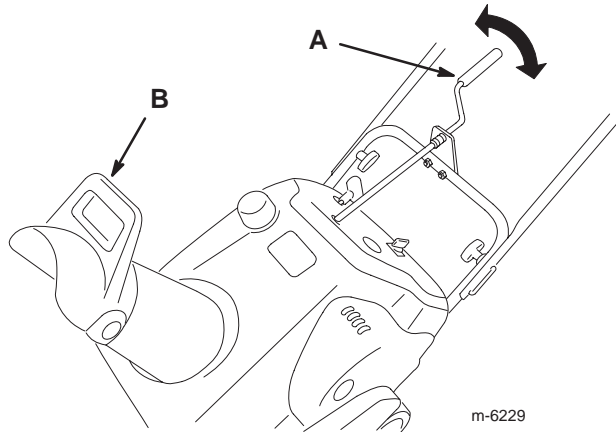


**Jos jätät lumilingon virtajohdon virtaliitântään, joku voi vahingossa käynnistää lumilingon ja aiheuttaa tapaturman tai vahingoittaa omaisuutta.**

**Irrota virtajohto aina, kun et ole käynnistämässä lumilinkoa.**

## Heittosuppilon säätö

Säädä heittosuppiloa kiertämällä suppilokampea (A) ja siirtämällä suppilon suuntaimen kahvaa (B) kuvan osoittamalla tavalla.



## Lumen linkoaminen



Roottorilavat voivat singota kiviä, leluja ja muita esineitä ja aiheuttaa siten vakavan tapaturman käyttäjälle tai sivullisille.

- Siivoa puhdistettavalta alueelta kaikki esineet, jotka voivat joutua roottorilapojen sinkoamiksi.
- Älä päästä lapsia ja lemmikkieläimiä käyttöalueelle.

## Kunnossapito

Huomaa: Määritä koneen vasen ja oikea puoli normaalista käyttöasennosta käsin.

### Kunnossapidon suositeltu aikataulu

Huoltoväli	Huoltotoimenpide
Ennen käyttöönottoa	<ul style="list-style-type: none"> <li>• Tarkista ohjauskaapeli sekä ennen ensimmäistä käyttökertaa että ensimmäisen käyttötunnin jälkeen. Säädä tarvittaessa.</li> <li>• Tarkista, etteivät kiristimet ole löysällä. Kiristä tarvittaessa.</li> </ul>
Vuosittain	<ul style="list-style-type: none"> <li>• Tarkista ohjauskaapeli ja säädä tarvittaessa.</li> <li>• Tarkista roottorilavat. Anna valtuutetun huoltoliikkeen vaihtaa roottorilavat ja työntölevy tarvittaessa.</li> <li>• Anna valtuutetun huoltoliikkeen tarkastaa sytytystulppa ja vaihtaa se tarvittaessa.</li> <li>• Anna valtuutetun huoltoliikkeen tarkastaa käyttöhihna ja vaihtaa se tarvittaessa.</li> <li>• Varastoi lumilinko asianmukaisesti.</li> <li>• Tarkista, etteivät kiristimet ole löysällä. Kiristä tarvittaessa.</li> </ul>

## Käyttövihjeitä

- Linkoa lumi mahdollisimman pian lumisateen jälkeen.
- Kun haluat käyttää itsevetolaitteistoja, nosta kahvaa ja kallista lumilinkoa **hieman** eteenpäin nostaten samalla renkaat maasta. Mitä enemmän kallistat kahvaa eteen, sitä nopeammin lumilinko liikkuu.
- Jos lumilinko ei liiku omalla voimallaan eteenpäin liukkaalla pinnalla tai raskaassa lumessa, työnnä kahvaa eteenpäin, mutta anna lumilingon silti työskennellä omaan tahtiinsa.
- Kuljeta linkoa limittäin edellisen uran päältä, jolloin lumen linkoaminen onnistuu parhaiten.
- Linkoa lumi myötätuuleen aina kun se on mahdollista.
- Talvisissa oloissa ohjauslaitteet ja liikkuvat osat saattavat jäättyä. **Älä käytä liikaa voimaa yrittäessäsi käyttää jäätyneitä ohjauslaitteita.** Jos sinulla on vaikeuksia ohjauslaitteiden tai osien käytössä, käynnistä moottori ja anna sen käydä muutama minuutti.

## Jäätymisen esto käytön jälkeen

- Anna moottorin käydä muutama minuutti, jotta liikkuvat osat eivät jäädy. Sammuta moottori, odota, että kaikki liikkuvat osat ovat pysähtyneet, ja poista lumilingosta jää ja lumi.
- Vedä moottorin ollessa sammutettuna narukäynnistimen kahvasta useita kertoja, jotta narukäynnistin ei jäätymä.

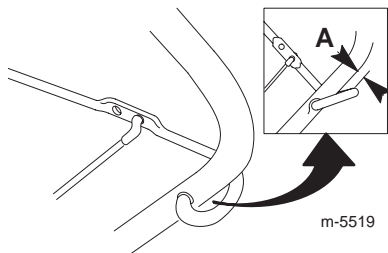
## Ohjauskaapelin säätö

Tarkista ohjauskaapelin säätö ennen ensimmäistä käyttökertaa, ensimmäisen käyttötunnin jälkeen ja jatkossa vuosittain.

### Kaapelin tarkistus

1. Siirrä ohjaustankoa taaksepäin kahvaa kohti, jotta kaapeliin ei jää löysää.

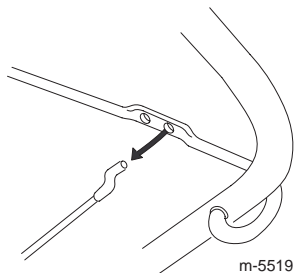
2. Varmista, että ohjaustangon ja kahvan välillä on 2–3 mm:n rako (A). Lisätietoja kaapelin säätämisestä löytyy seuraavasta kohdasta Kaapelin säätö.



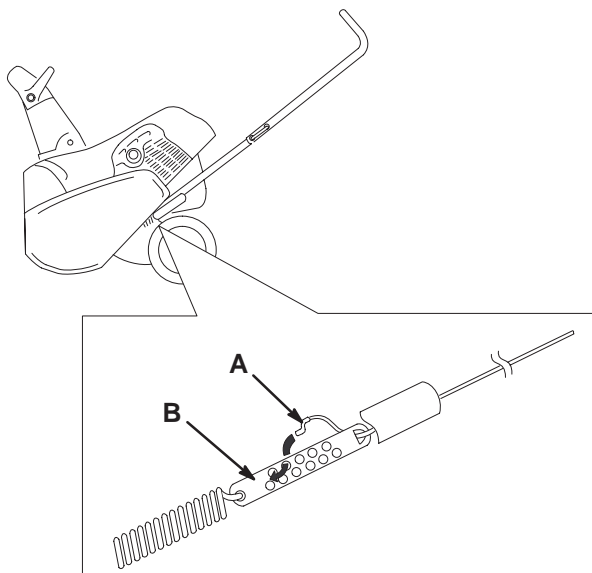
**TÄRKEÄÄ:** Ohjauskaapelissa täytyy olla löysää, kun vapautat ohjaustangon, jotta roottorilavat pysähtyvät asianmukaisesti.

### Kaapelin säätö

1. Irrota ohjauskaapelin pää ohjaustangosta.



2. Siirrä Z-liitin (A) ylempään tai alempaan aukkoon siten, että ohjaustangon ja kahvan välissä on 2–3 mm:n rako.



**Huomaa:** Kun Z-liitintä siirretään korkeammalle, ohjaustangon ja kahvan välinen etäisyys pienenee. Kun liitintä siirretään alemmas, etäisyys kasvaa.

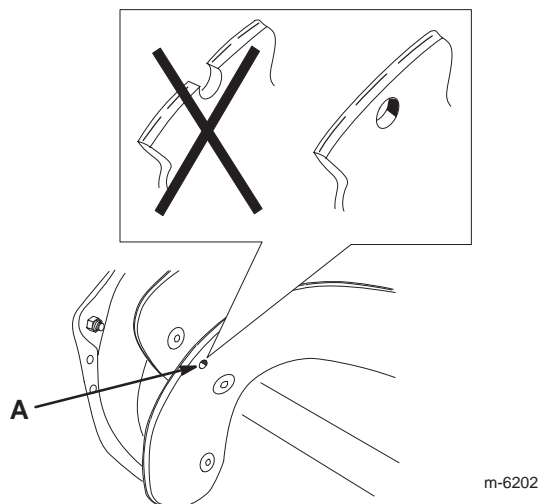
3. Asenna jousisuojus ja kiinnitä ohjauskaapelin pää ohjaustangon alimpaan aukkoon.

4. Tarkista säätö (katso Kaapelin tarkistus, sivu 10).

**Huomaa:** Pitkällisen käytön seurauksena käyttöhihna saattaa kulua ja löystyä. Jos käyttöhihna luistaa (vinkuu jatkuvasti) raskaalla kuormalla, kiristä hihnaa asettamalla jousen pää ohjaustangon ylempään aukkoon. Hihna voi luistaa (vinkua) märissä oloissa. Kuivaa käyttöjärjestelmä käynnistämällä roottori ja antamalla sen käydä ilman kuormaa 30 sekuntia.

## Roottorilapojen tarkastus

Tarkista roottorilapojen kuluminen ennen jokaista käyttöjaksoa. Kun roottorilavan reuna on kulunut kulumisenilmaisinaukkoon (A) saakka, anna valtuutetun huoltoliikkeen vaihtaa roottorilavat ja työntölevy.



# Säilytys

**TÄRKEÄÄ:** Säilytä lumilinkoa toiminta-asennossaan, pyöriensä päällä. Lumilingon säilyttäminen oman kotelonsa päällä saattaa vaikeuttaa käynnistystä.

## Lumilingon valmistelu säilytystä varten



**Bensiinihuurut ovat hyvin tulenarkoja ja räjähtäviä sekä vaarallisia hengitettynä. Jos tuote varastoidaan paikkaan, jossa on avotulta, bensiinihöyryt voivat syttyä ja aiheuttaa räjähdyksen.**

**Älä varastoi lumilinkoa (asuin)taloon, kellariin tai muuhun tilaan, jossa on sytytyslähteitä, kuten kuumavesi- tai muita lämmittimiä, vaatteiden kuivausrumpuja, uuneja ja muita vastaavia laitteita.**

**TÄRKEÄÄ:** Älä nosta lumilinkoa suppilon kahvasta. Tämä saattaa vahingoittaa suppilon kahvaa.

1. Lisää stabilointiainetta tai varastointiin tarkoitettua lisäainetta polttoainesäiliöön ohjeiden mukaan.

**Huomaa:** Jos käytät **Toro 50:1 -kaksitahtimoottoriöljyä (lisätty stabilointiainetta)**, polttoaineen stabilointi- ja lisäainetta ei tarvitse lisätä.

2. Käytä moottoria viisi minuuttia, jotta lisäaineistettu polttoaine leviää polttoainejärjestelmään.

3. Sammuta moottori ja anna sen jäähtyä.

4. Pumppaa polttoaine käsipumpulla säiliöstä sopivaan astiaan tai käytä moottoria, kunnes se sammuu.

5. Käynnistä moottori ja anna sen käydä, kunnes se sammuu.

6. Käytä rikastinta tai käsisyöttöpumppua, käynnistä moottori kolmannen kerran ja käytä moottoria, kunnes se ei enää lähde käyntiin.

7. Vedä hitaasti narukäynnistintä, kunnes tunnet vastapaineen, ja lopeta sitten.

8. Päästä käynnistin lepoasentoon vähitellen, jotta moottori ei lähde paineen voimasta peruuttamaan.

9. Hävitä polttoaine asianmukaisesti. Kierrätä se paikallisten säädösten mukaan tai käytä sitä autossasi.

**Huomaa:** Älä varastoi lisäaineistettua bensiiniä 90 päivää kauempaa.

10. Kiristä kaikki löysällä olevat ruuvit, pultit ja lukkomutterit. Korjaa tai vaihda kaikki vaurioituneet osat.

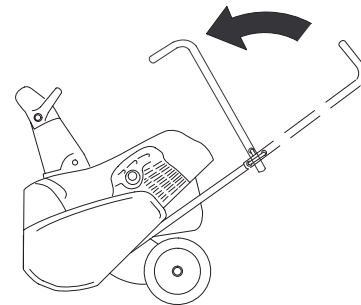
11. Puhdista lumilinko huolellisesti.

12. Peitä lumilinko ja varastoi se puhtaaseen ja kuivaan paikkaan pois lasten ulottuvilta. Anna moottorin jäähtyä, ennen kuin varastoit koneen suljettuun tilaan.

## Kahvan taittaminen

1. Löysää nupit ja vedä kahvan pultit irti.

2. Taita ylempi kahva eteenpäin kuvan osoittamalla tavalla.



m-5537

