



Snow Commander™ Schneefräse

Modellnr. 38601 – Seriennr. 230000001 und höher

Form No. 3327-949

Bedienungsanleitung

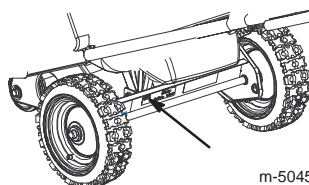
Einführung

Lesen Sie diese Anleitung sorgfältig durch, um sich mit dem ordnungsgemäßen Einsatz und der Wartung des Geräts vertraut zu machen und Verletzungen und eine Beschädigung des Geräts zu vermeiden. Sie tragen die Verantwortung für einen ordnungsgemäßen und sicheren Einsatz des Geräts.

Wenden Sie sich an Ihren Toro Vertragshändler oder Kundendienst, wenn Sie eine Serviceleistung, Toro Originalersatzteile oder weitere Informationen benötigen. Haben Sie dafür die Modell- und Seriennummern der Maschine griffbereit. Das Bild unten zeigt die Lage der Modell- und Seriennummern an der Maschine. Tragen Sie hier bitte die Modell- und Seriennummern des Geräts ein:

Modellnr.:

Seriennr.:



m-5045

Diese Anleitung weist Sie auf potenzielle Gefahren hin und enthält Sicherheitshinweise, die durch die folgenden Worte identifiziert sind:

- **Gefahr** zeigt extrem gefährliche Situationen an, die zu schweren oder sogar tödlichen Verletzungen **führen**, wenn die empfohlenen Sicherheitsmaßnahmen nicht befolgt werden.
- **Warnung** zeigt eine gefährliche Situation an, die zu schweren oder sogar tödlichen Verletzungen **führen kann**, wenn die empfohlenen Sicherheitsmaßnahmen nicht befolgt werden.
- **Vorsicht** zeigt eine gefährliche Situation an, die zu leichteren Verletzungen **führen kann**, wenn die empfohlenen Sicherheitsmaßnahmen nicht befolgt werden.

In dieser Anleitung werden zwei weitere Begriffe zur Hervorhebung von Informationen verwendet. **Wichtig** weist auf spezielle technische Informationen hin, und **Hinweis**: hebt allgemeine Informationen hervor, die Ihre besondere Beachtung verdienen.

Sicherheit

Diese einstufige Schneefräse erfüllt bzw. übertrifft die ISO-Norm 8437, die zum Zeitpunkt der Herstellung in Kraft war.

Lesen Sie vor dem Starten des Motors den Inhalt der vorliegenden Anleitung sorgfältig durch, damit Sie gut darüber Bescheid wissen.

⚠ Dies ist ein Warnzeichen. Es macht Sie auf mögliche Verletzungsgefahren aufmerksam. Befolgen Sie zum Vermeiden von Verletzungen und Todesfällen immer sämtliche Sicherheitshinweise.

Die unsachgemäße Verwendung oder Wartung dieser Schneefräse kann zu Verletzungen oder Tod führen. Befolgen Sie die folgenden Sicherheitsanweisungen, um das Risiko so gering wie möglich zu halten.

Die folgenden Anweisungen wurden gemäß den Standards ANSI/OPEI B71.3 – 1995 und ISO 8437:1989 abgeändert.

Schulung

- Lesen Sie die Bedienungsanleitung gründlich durch. Machen Sie sich mit den Bedienungselementen sowie dem vorschriftsmäßigen Einsatz der Maschine eingehend vertraut. Insbesondere ist es für Sie wichtig zu wissen, wie Sie das Gerät schnell stoppen und die Bedienungselemente ausschalten können.
- Die Schneefräse darf niemals von Kindern betrieben werden. Auch Erwachsene dürfen die Schneefräse ohne entsprechende Anleitung nicht bedienen.
- Lassen Sie keine Personen (insbesondere keine kleinen Kinder) und Haustiere in den Arbeitsbereich.
- Gehen Sie vorsichtig mit der Maschine um, damit Sie Ausrutschen und Fallen vermeiden.

Vorbereitung

- Überprüfen Sie den Einsatzbereich der Schneefräse sorgfältig. Entfernen Sie alle Fußmatten, Schlitten, Bretter, Kabel und andere Fremdoobjekte.

- Lösen Sie die Schaltleiste, um die Rotorblätter auszukuppeln, bevor Sie den Motor anlassen.
- Betreiben Sie die Schneefräse nicht ohne entsprechende Winterkleidung. Tragen Sie auf rutschigen Oberflächen Schuhe mit rutschfesten Sohlen.
- Gehen Sie beim Umgang mit Kraftstoff vorsichtig vor. Kraftstoff ist leicht entzündlich.
 - Verwenden Sie zur Aufbewahrung des Kraftstoffs einen vorschriftsmäßigen Kanister.
 - Betanken Sie die Maschine nie bei laufendem oder heißem Motor.
 - Betanken Sie den Kraftstofftank mit größter Vorsicht im Freien. Befüllen Sie den Tank niemals in Gebäuden.
 - Schrauben Sie den Tankdeckel wieder fest auf und wischen alles auf, wenn Sie etwas verschüttet haben.
- Verwenden Sie nur das mit der Schneefräse mitgelieferte Stromkabel und eine Steckdose, die für das Stromkabel für elektrische Anlassermotoren geeignet ist.
- Versuchen Sie nie, Einstellungen bei laufendem Motor vorzunehmen, wenn es nicht ausdrücklich von Toro empfohlen wird.
- Ermöglichen Sie dem Motor und der Schneefräse, sich auf die Außentemperaturen einzustellen, bevor Sie mit dem Schneeräumen beginnen.
- Beim Betrieb von angetriebenen Maschinen können Fremdkörper hochgeschleudert werden und in die Augen gelangen. Tragen Sie während des Betriebs sowie bei Einstell- oder Reparaturarbeiten immer eine Schutzbrille oder einen Augenschutz.

Betrieb

- Halten Sie Hände und Füße von sich drehenden Teilen fern. Bleiben Sie immer von der Auswurföffnung fern.
- Gehen Sie auf oder beim Überqueren von Kieswegen, Bürgersteigen und Straßen besonders vorsichtig vor. Achten Sie auf versteckte Gefahren und auf den Verkehr.
- Versuchen Sie nie, Schnee von Oberflächen zu räumen, die mit Kies oder zerkleinerten Steinen bedeckt sind. Diese Maschine ist nur für den Einsatz auf gepflasterten oder geteerten Oberflächen geeignet.
- Wenn die Maschine mit einem anderen Objekt zusammenstößt, stellen Sie den Motor ab, ziehen den Zündschlüssel, untersuchen die Schneefräse

gründlich auf Beschädigungen und reparieren eventuelle Schäden, bevor Sie die Schneefräse erneut in Betrieb nehmen.

- Stellen Sie, falls das Gerät beginnen sollte, ungewöhnlich zu vibrieren, den Motor ab und gehen Sie sofort der Ursache nach. Vibrationen sind im Allgemeinen ein Warnsignal für einen Defekt.
- Stellen Sie den Motor jedes Mal ab, wenn Sie die Bedienungsposition verlassen, bevor Sie den Auswurfkanal reinigen und wenn Sie Reparaturarbeiten, Einstellungen oder Inspektionen durchführen.
- Achten Sie bei der Reinigung, Reparatur und Inspektion darauf, dass die Rotorblätter und alle beweglichen Teile zum Stillstand gekommen sind.
- Lassen Sie den Motor nicht in Gebäuden laufen, außer beim Start und zum Herein- oder Herausfahren aus dem Gebäude. Öffnen Sie die Außentüren; Auspuffgase sind gefährlich.
- Beseitigen Sie niemals Schnee quer zum Hang. Gehen Sie beim Richtungswechsel an Hängen äußerst vorsichtig vor. Räumen Sie keine steilen Hänge.
- Lassen Sie die Schneefräse nie laufen, ohne dass die entsprechenden Schutzbleche oder andere Sicherheitsvorrichtungen angebracht sind.
- Lassen Sie die Schneefräse nie in der Nähe von Glaswänden, Kraftfahrzeugen, Fensteröffnungen, Gräben usw. laufen, ohne den Schneeauswurfwinkel entsprechend einzustellen. Halten Sie Kinder und Haustiere vom Arbeitsbereich fern.
- Überlasten Sie die Maschine nicht, indem Sie versuchen, Schnee zu schnell zu räumen.
- Schauen Sie beim Rückwärtsfahren nach hinten und gehen vorsichtig vor.
- Richten Sie die Auswurföffnung nie auf Passanten und verhindern Sie, dass sich Personen vor dem Gerät aufhalten.
- Setzen Sie die Schneefräse nie bei schlechter Sicht oder schlechter Beleuchtung ein. Achten Sie immer auf festen Stand und halten Sie sich an den Griffen fest. Gehen Sie, aber laufen Sie nie.

Wartung und Lagerung

- Kontrollieren Sie alle Befestigungselemente in regelmäßigen Zeitabständen auf festen Sitz, damit das Gerät in einem sicheren Betriebszustand bleibt.
- Stellen Sie die Maschine nie mit Kraftstoff im Tank in Gebäuden ab, in denen sich Zündquellen wie Warmwasserbereiter, Heißluftgeräte und

Wäschetrockner befinden. Lassen Sie den Motor abkühlen, bevor Sie die Maschine in einem geschlossenen Raum abstellen.

- Sehen Sie in dieser Bedienungsanleitung immer wichtige Einzelheiten nach, wenn die Schneefräse für einen längeren Zeitraum abgestellt werden soll.
- Reinigen oder tauschen Sie die Sicherheits- und Anweisungsschilder bei Bedarf aus.

Sicherheitshinweise zur Toro Schneefräse

Im Folgenden finden Sie Informationen zur Sicherheit, die sich speziell auf Toro Maschinen beziehen, sowie weitere Sicherheitsinformationen, mit denen Sie sich vertraut machen müssen.

- **Sich drehende Rotorblätter können Verletzungen an Fingern und Händen verursachen.** Bleiben Sie stets hinter den Griffen, wenn Sie die Schneefräse bedienen, und halten Sie sich von der Auswurföffnung fern. **Halten Sie Gesicht, Hände, Füße und andere Körperteile und Kleidung von sich bewegenden und drehenden Teilen fern.**
- **Stellen Sie** vor der Durchführung von Einstell-, Reinigungs-, Instandsetzung- und Kontrollarbeiten an der Schneefräse sowie vor dem Entfernen einer Blockierung im Auswurfkanal **den Motor ab, ziehen Sie den Schlüssel ab und warten Sie, bis alle sich drehenden Teile zum Stillstand gekommen sind.**
- Verwenden Sie einen Stock, um Verstopfungen im Auswurfkanal zu entfernen und **niemals Ihre ungeschützte Hand.**
- Stoppen Sie **vor** dem Verlassen der Bedienungsposition den Motor, ziehen Sie den Schlüssel ab und warten Sie, bis alle rotierenden Teile zum Stillstand gekommen sind.
- Tragen Sie keine weiten Kleidungsstücke, die sich in rotierenden Teilen verfangen könnten.
- Sollte ein Schutzschild, eine Sicherheitsvorrichtung oder ein Schild beschädigt oder unleserlich sein bzw. abhanden gekommen sein, reparieren Sie das entsprechende Teil bzw. tauschen Sie es aus, ehe Sie den Betrieb aufnehmen. Ziehen Sie ebenso lose Befestigungselemente fest.
- Rauchen Sie **nie** beim Umgang mit Benzin.
- Setzen Sie die Schneefräse **nicht** auf Dächern ein.
- Berühren Sie den Motor nicht, während er läuft bzw. kurz nachdem er abgestellt wurde, da dieser so heiß ist, dass dies zu Verbrennungen führen würde.

- Führen Sie nur die in dieser Anleitung beschriebenen Wartungsarbeiten durch. Stellen Sie vor Wartungsarbeiten oder Einstellungen den Motor ab, ziehen Sie den Schlüssel ab und klemmen Sie das Zündkabel von der Zündkerze ab. Falls größere Reparaturen erforderlich werden sollten, wenden Sie sich bitte an Ihren Toro Vertragshändler.
- Verstellen Sie die Drehzahleinstellungen am Motor nicht.
- Wenn die Schneefräse mehr als 30 Tage lang eingelagert wird, lassen Sie den Kraftstoff aus dem Kraftstofftank ab, um möglichen Risiken vorzubeugen. Verwenden Sie für die Aufbewahrung des Kraftstoffs einen vorschriftsmäßigen Kanister. Ziehen Sie beim Einlagern der Schneefräse den Zündschlüssel ab.
- Verwenden Sie nur Toro Originalersatzteile und -zubehör.

Schalldruck

Diese Maschine erzeugt einen maximalen Schalldruckpegel, der am Ohr der Bedienungsperson auf der Grundlage von Messungen an baugleichen Maschinen nach Richtlinie 98/37/EC 93 dBA beträgt.

Schalleistung

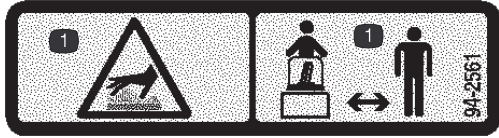
Diese Maschine entwickelt nach Messungen an baugleichen Maschinen laut Richtlinie 2000/14/EG einen Schalleistungspegel von 110 dBA.

Vibration

Dieses Modell hat auf der Grundlage von Messungen an baugleichen Maschinen gemäß der Richtlinie 98/37/EG an der/dem Hand/Arm der Bedienungsperson ein maximales Vibrationsniveau von $4,9 \text{ m/s}^2$.

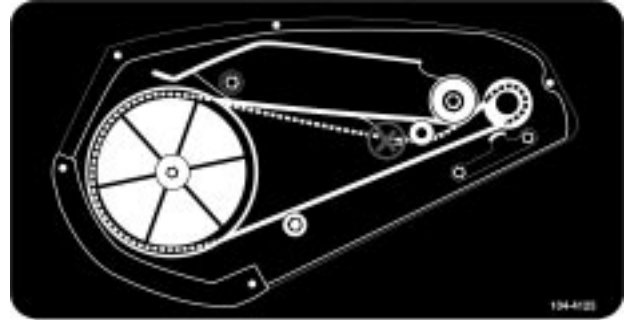
Sicherheits- und Bedienungsschilder

WICHTIG: Sicherheits- und Bedienungsschilder sind in der Nähe potenzieller Gefahrenbereiche angebracht. Tauschen Sie beschädigte Schilder aus.



94-2561

1. Heiße Oberfläche/Verbrennungsgefahr: Achten Sie darauf, dass Unbeteiligte den Sicherheitsabstand zum Gerät einhalten.



104-4125



94-2577

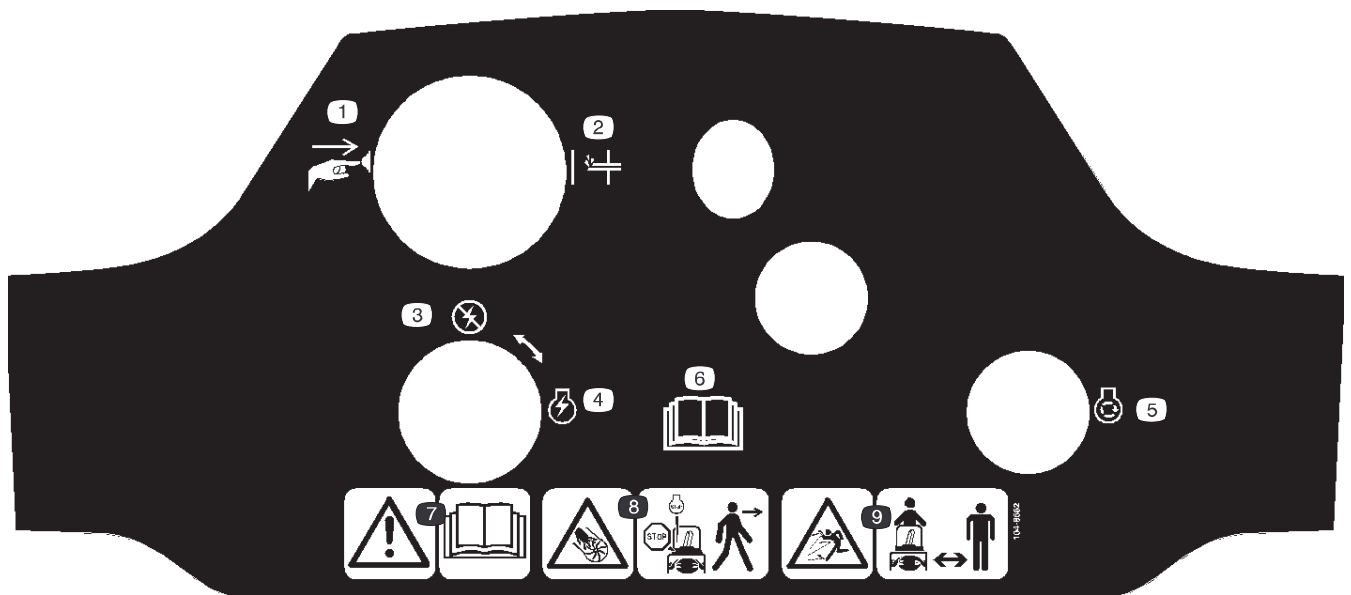
1. Drücken Sie zum Einkuppeln der Schnecke die Schaltleiste gegen den Griff.
2. Lassen Sie zum Auskuppeln der Schnecke die Schaltleiste los.



94-2901

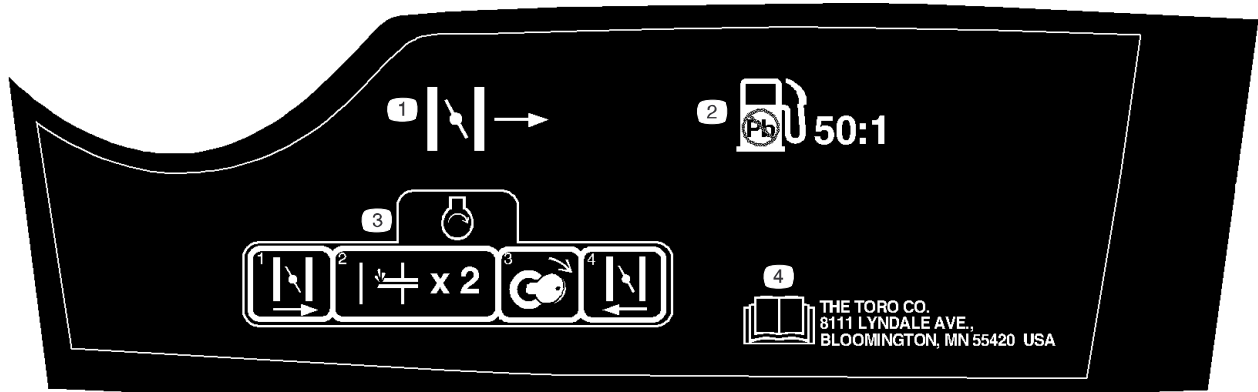
1. Schnitt- bzw. Amputationsgefahr beim Gebläse- rad und bei der Schnecke: Halten Sie sich von sich bewegenden Teilen fern, ziehen Sie den Schlüssel ab, bevor Sie Wartungsarbeiten durchführen.

PROTOTYPE



104-8662

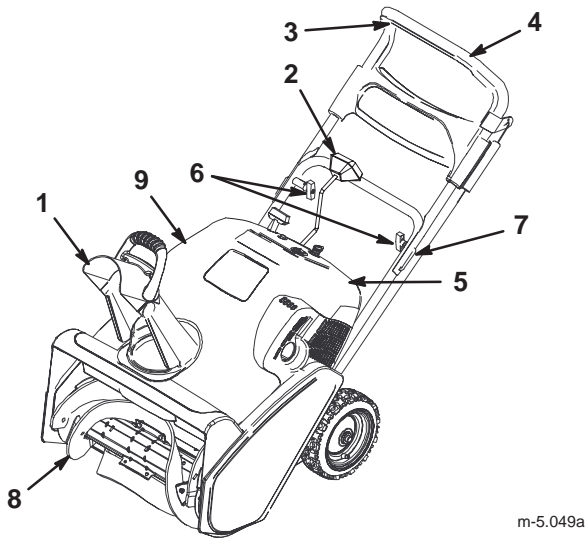
- | | | | |
|------------------------------|--|--|--|
| 1. Drücken Sie den Schalter. | 6. Lesen Sie die <i>Bedienungsanleitung</i> . | 8. Schnitt- bzw. Amputationsgefahr beim Gebläserad bzw. der Schnecke: Stellen Sie den Motor ab, bevor Sie das Gerät verlassen. | 9. Gefahr durch fliegende Teile – achten Sie darauf, dass Unbeteiligte den Sicherheitsabstand zum Gerät einhalten. |
| 2. Kaltstarthilfe | 7. Warnung: Lesen Sie die <i>Bedienungsanleitung</i> | | |
| 3. Zündung aus | | | |
| 4. Zündung | | | |
| 5. Motor: Start | | | |



104-8663

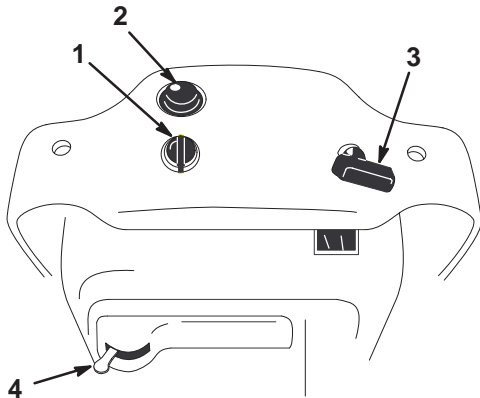
- | | |
|---|--|
| 1. Choke | |
| 2. Verwenden Sie eine Mischung aus 50:1 bleifreiem Benzin und Öl. | |
| 3. Schieben Sie zum Starten des Motors den Choke nach rechts, drücken Sie die Kaltstarthilfe zwei Mal, drehen Sie den Zündschlüssel und drücken Sie nach dem Starten des Motors den Choke nach links. | |
| 4. Lesen Sie die <i>Bedienungsanleitung</i> . | |

Produktübersicht



m-5.049a

- | | |
|-----------------------|--|
| 1. Auswurfkanal | 6. Handschrauben |
| 2. Auswurfkanalkurbel | 7. Griffschraube (2) |
| 3. Schaltstange | 8. Rotorblätter |
| 4. Griff | 9. Kraftstofftankdeckel (nicht abgebildet) |
| 5. Armaturenbrett | |



m-5574

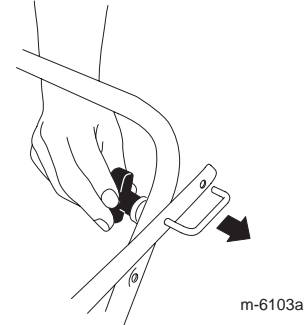
- | | |
|----------------------|--------------------|
| 1. Schlüsselschalter | 3. Rücklaufstarter |
| 2. Kaltstarthilfe | 4. Chokehebel |

Einrichten

Aufklappen des Griffs

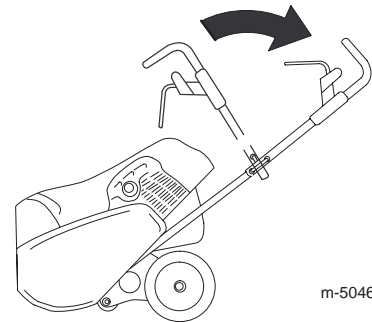
1. Entfernen Sie die Binde, die den Bowdenzug am Griff befestigt.

2. Lockern Sie die Schrauben und ziehen Sie die Griffschrauben ab.



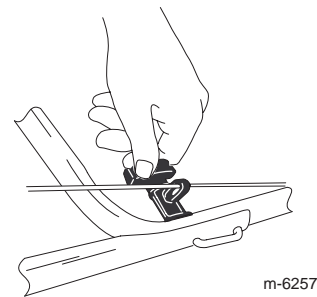
m-6103a

3. Drehen Sie den oberen Griff in die Betriebsstellung.



m-5046

4. Setzen Sie die Griffschrauben ein, positionieren Sie die Kabelführung und ziehen Sie die Schrauben an, bis sie fest anliegen.



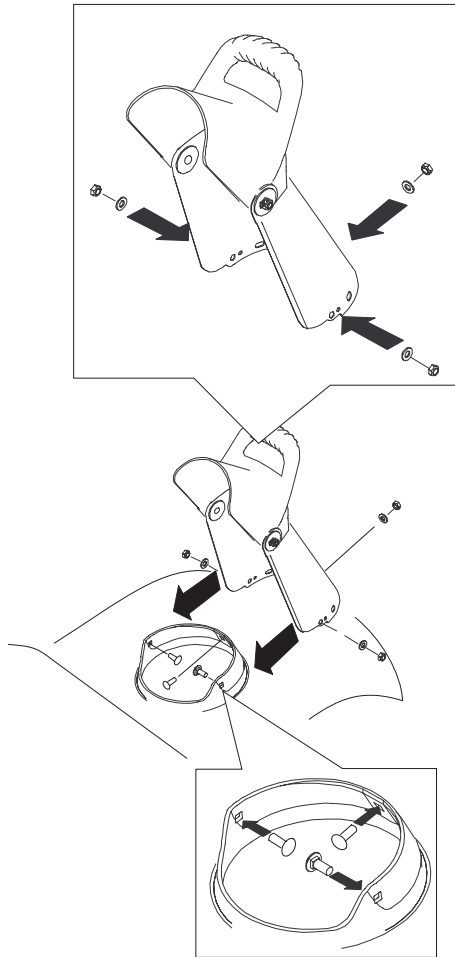
m-6257

5. Stellen Sie den Rotor-Bowdenzug und das Fahrtriebskabel ein. Siehe „Einstellung des Rotor-Bowdenzugs“ auf Seite 11 oder „Einstellung des Fahrtriebskabels“ auf Seite 12.

PROTOTYPE

Einbau des Auswurfkanals

Montieren Sie den Auswurfkanal, wie im Bild dargestellt.



m-5049/m-5547

Vor dem Start



Benzin ist brennt und explodiert schnell. Feuer und Explosionen durch Benzin können Verbrennungen bei Ihnen und anderen Personen verursachen.

- **Stellen Sie die Schneefräse oder den Kanister vor dem Auftanken auf den Boden und nicht auf ein Fahrzeug oder auf ein Objekt, um eine elektrische Ladung durch das Entzünden des Benzins zu vermeiden.**
- **Füllen Sie den Tank außen, wenn der Motor kalt ist. Wischen Sie verschütteten Kraftstoff auf.**
- **Rauchen Sie nicht beim Umgang mit Benzin, und gehen Sie nicht in der Nähe von offenem Feuer oder Funken mit Benzin um.**
- **Bewahren Sie Benzin nur in zugelassenen Kanistern und an einem für Kinder unzugänglichen Ort auf.**

PROTOTYPE

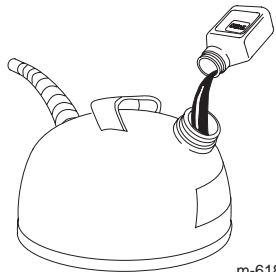
Vermischen von Benzin und Öl

Diese Schneefräse verwendet eine Mischung aus 50:1 Benzin-und-Öl. Verwenden Sie **Toro 50:1 Zweitaktmotoröl (mit Kraftstoffstabilisator)** oder ein entsprechendes hochwertiges Zweitaktmotoröl, das NMMA TCW-zugelassen ist.

WICHTIG: Verwenden Sie **kein** Motoröl (wie z. B. SAE 30 oder 10W30) oder einen Kraftstoff mit dem falschen Mischungsverhältnis aus Benzin und Öl, um eine Beschädigung des Motors zu vermeiden.

1. Gießen Sie 1,9 l frisches, unverbleites Benzin in einen zugelassenen Kraftstoffkanister.

2. Mischen Sie Zweitaktmotoröl zum Benzin, gemäß der Tabelle unten:



m-6188

50:1 Benzin-Ölmischverhältnis-Tabelle

Benzin	Öl
4 Liter	80 ml
8 Liter	160 ml

3. Schrauben Sie den Deckel auf den Kraftstoffkanister auf.

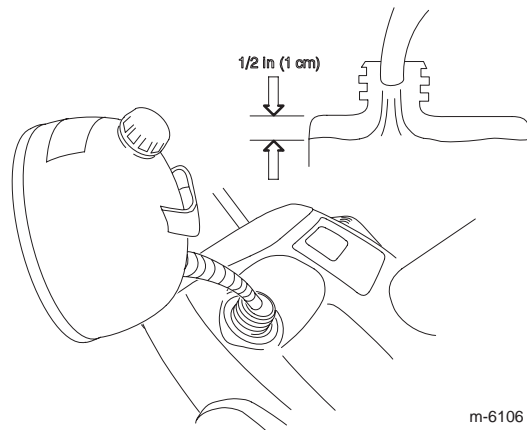
4. Schütteln Sie den Kanister, um das Benzin gründlich mit dem Öl zu vermischen.

5. Schrauben Sie den Deckel langsam ab und füllen das restliche Benzin ein.

Hinweis: Vermischen Sie Benzin und Öl nie im Kraftstofftank. Öl vermischt sich bei Raumtemperatur besser und gründlicher als kaltes Öl. Öl unter 0°C muss zusätzlich vermischt werden.

Betanken

Füllen Sie den Kraftstofftank mit einer frischen Mischung aus Benzin und Öl, das im richtigen Verhältnis gemischt ist.



m-6106

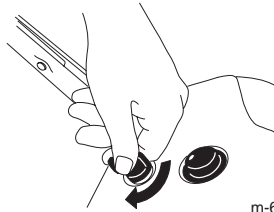
PROTOTYPE

Betrieb

Hinweis: Bestimmen Sie die linke und rechte Seite der Maschine anhand der üblichen Bedienungsposition.

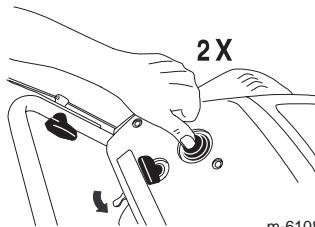
Starten des Motors

1. Drehen Sie den Zündschlüssel im Uhrzeigersinn auf **On**.



m-6189

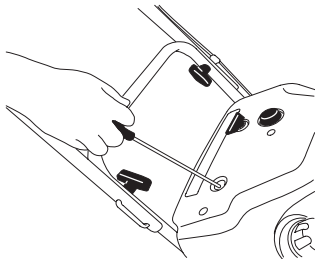
2. Bewegen Sie den Chochebel nach rechts.



m-6108

3. Drücken Sie die Kaltstarthilfe kräftig zweimal mit dem Daumen, halten Sie die Kaltstarthilfe jeweils für eine Sekunde gedrückt.

4. Ziehen Sie die Rücklaufstarter.

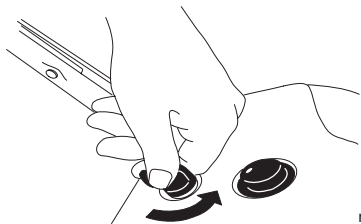


m-6109

5. Bewegen Sie bei laufendem Motor den Chochebel langsam auf die linke Seite.

Stoppen des Motors

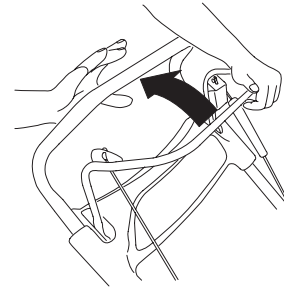
Drehen Sie den Zündschlüssel entgegen dem Uhrzeigersinn auf die Stellung **Off**, wenn Sie den Motor stoppen möchten.



m-6192

Starten der Rotorblätter

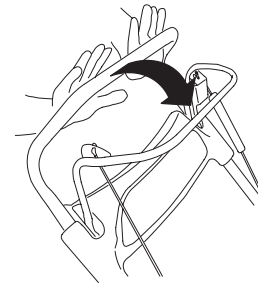
Um die Rotorblätter zu starten, drücken Sie die Schalteiste in Richtung des Griffs, bis die Schneefräse beginnt sich zu drehen.



m-6258

Stoppen der Rotorblätter

Lassen Sie zum Stoppen der Rotorblätter die Schalteiste wieder los.



m-6259

Hinweis: Wenn Sie die Schalteiste loslassen, kommen die Rotorblätter zum Stillstand, der Motor läuft dann jedoch weiter.

Starten des Fahrtriebs

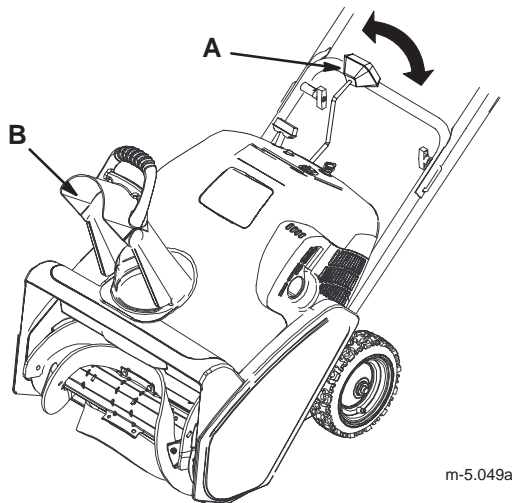
Um den Fahrtrieb zu starten, drücken Sie die Schalteiste langsam in Richtung des Griffs. Die Vorderseite der Schneefräse dreht sich nach unten. Sobald die Rotorblätter den Boden berühren, setzt sich die Schneefräse nach vorne in Bewegung. Wenn Sie die Schalteiste ganz gegen den Griff drücken, erzielen Sie einen maximalen Fahrtrieb.

Stoppen des Fahrtriebs

Um den Fahrtrieb zu stoppen, lassen Sie die Schalteiste los, bis sich die Rotorblätter vom Boden abheben, wodurch der Fahrtrieb ausgekuppelt wird. Lassen Sie die Schalteiste ganz los, um Fahrtrieb und Rotorblätter zu stoppen.

Einstellen des Auswurfkanals

Wenn Sie den Auswurfkanal einstellen möchten, drehen Sie die Auswurfkanal-Kurbel (A) und den Griff des Auswurfkanalablenksgriffs (B) wie abgebildet.



- Stoßen Sie den Schnee wenn möglich in Windrichtung aus.
- Bei Schnee und sehr niedrigen Temperaturen können Bedienungselemente und bewegliche Teile einfrieren. **Wenden Sie niemals übermäßig viel Kraft an, wenn Sie versuchen eingefrorene Bedienungselemente zu betätigen.** Wenn es beim Bedienen einer Steuerung oder eines Teils Schwierigkeiten gibt, starten Sie den Motor und lassen Sie ihn ein paar Minuten laufen.

Vermeiden des Einfrierens nach dem Einsatz

- Lassen Sie den Motor nach dem Schneeräumen einige Minuten lang laufen, um einem Einfrieren von beweglichen Teilen vorzubeugen. Stellen Sie den Motor ab, warten Sie ab, bis alle beweglichen Teile zum Stillstand gelangt sind und entfernen Eis und Schnee vollständig von der Schneefräse.
- Ziehen Sie bei abgeschaltetem Motor mehrere Male am Rücklaufstarter, um ein Einfrieren des Rücklaufstarters zu vermeiden.

Auswerfen von Schnee



Durch die Rotorblätter können Steine, Spielzeug und andere Fremdoobjekte herausgeschleudert werden, was zu ernsthaften Verletzungen des Fahrers oder Unbeteiligter führen kann.

- Räumen Sie den Arbeitsbereich von allen Gegenständen frei, die von den Rotorblättern aufgenommen und hochgeschleudert werden könnten.
- Halten Sie Kinder und Haustiere aus dem Arbeitsbereich fern.

Einsatzhinweise

- Beginnen Sie nach Schneefällen so bald wie möglich mit der Räumung.
- Die Schneefräse räumt den Boden und bewegt sich vorwärts, wenn Sie den Fahrtrieb einkuppeln.
- Wenn die Schneefräse auf einer rutschigen Oberfläche oder bei schwerem Schnee nicht vorwärts fährt, drücken Sie am Griff nach vorn, aber lassen Sie die Schneefräse in ihrem eigenen Tempo arbeiten.
- Lassen Sie die Räumgänge überlappen, um eine vollständige Schneeräumung zu gewährleisten.

PROTOTYPE

Wartung

Hinweis: Bestimmen Sie die linke und rechte Seite der Maschine anhand der üblichen Bedienungsposition.

Empfohlener Wartungsplan

Wartungsintervall	Wartungsmaßnahmen
Zu Beginn	<ul style="list-style-type: none"> Überprüfen Sie den Rotor-Bowdenzug und das Fahrtriebskabel vor der Inbetriebnahme und nach der ersten Betriebsstunde und stellen Sie sie wenn erforderlich ein. Kontrollieren Sie auf lockere Befestigungsteile und ziehen diese bei Bedarf fest.
Jährlich	<ul style="list-style-type: none"> Überprüfen Sie den Rotor-Bowdenzug und das Fahrtriebskabel und stellen Sie sie ggf. ein. Prüfen Sie die Rotorblätter und lassen Sie die Rotorblätter und den Schaber ggf. von einem offiziellen Toro Händler auswechseln. Lassen Sie die Zündkerze von einem offiziellen Toro Händler prüfen und ggf. auswechseln. Lassen Sie den Antriebsriemen von einem offiziellen Toro Händler prüfen und ggf. auswechseln. Überprüfen Sie den Druck in beiden Reifen und pumpen Sie sie auf zwischen 103 und 137 kPa auf. Die Schneefräse muss ordnungsgemäß gelagert werden. Kontrollieren Sie auf lockere Befestigungsteile und ziehen diese bei Bedarf fest.

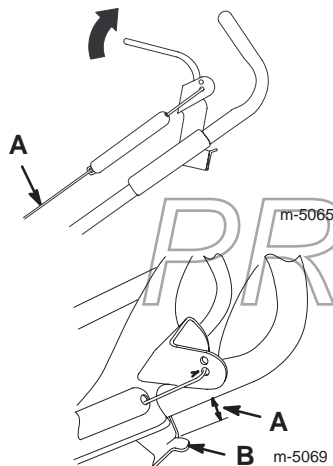
Einstellung des Rotor-Bowdenzugs

WICHTIG: Überprüfen Sie den Rotor-Bowdenzug vor der Inbetriebnahme, nach der ersten Betriebsstunde und danach jedes Jahr auf korrekte Einstellung.

Überprüfen des Rotor-Bowdenzugs

1. Bewegen Sie die Schaltleiste zurück in Richtung des Griffs, um das Spiel aus dem Zug (A) zu beseitigen.

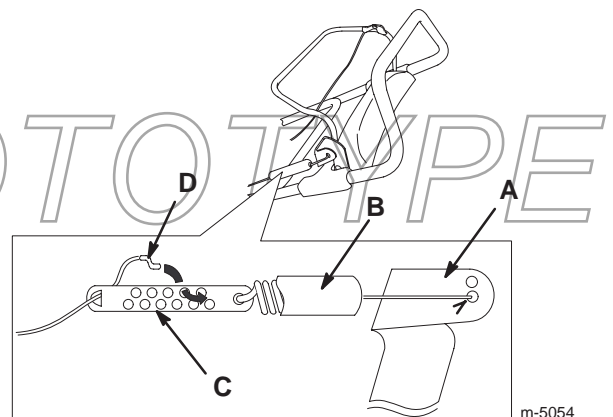
2. Stellen Sie sicher, dass ein Abstand (A) von 3 bis 6 mm zwischen der Schaltleistenhalterung (B) und dem Griff vorhanden ist.



WICHTIG: Der Rotor-Bowdenzug muss über ein bestimmtes Spiel verfügen, wenn Sie die Schaltleiste deaktivieren, damit die Rotorblätter ordnungsgemäß anhalten.

Einstellung des Rotor-Bowdenzugs

1. Haken Sie das Federende aus der Schaltleistenhalterung (A) aus.



2. Schieben Sie die Federabdeckung (B) an der Zueinstellung (C) hoch.

3. Entfernen Sie das Z-Teil (D) von der Zueinstellung und positionieren Sie es in einem anderen Loch der Einstellung, um den korrekten Abstand von 3 bis 6 mm zwischen der Schaltleistenhalterung und dem Griff zu erhalten.

Hinweis: Wenn Sie das Z-Teil in eine Öffnung bringen, die näher an der Feder liegt, wird der Abstand zwischen der Schaltleistenhalterung und dem Griff kleiner; wenn Sie es in eine weitere entfernte Öffnung bringen, wird der Abstand größer.

4. Installieren Sie die Federabdeckung über der Zueinstellung.
5. Haken Sie die Feder in das Loch in der Mitte der Schaltleistenhalterung ein.
6. Kontrollieren Sie die Einstellung.

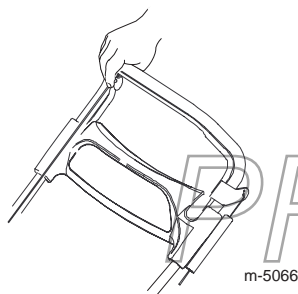
Hinweis: Der Antriebsriemen wird nach längerem Einsatz abgenutzt und verliert seine korrekte Spannung. Wenn der Antriebsriemen bei einer schweren Last rutscht (ständig quietscht), erhöhen Sie die Spannung des Riemens, indem Sie das Federende in ein anderes Loch in der Schaltleistenhalterung einsetzen. Der Riemen kann bei nassen Bedingungen rutschen. Starten Sie den Rotor und lassen Sie ihn ohne Last für 30 Sekunden laufen, um das Antriebssystem auszutrocknen. Stellen Sie den Abstand zwischen der Schaltleistenhalterung und dem Griff auf 3 bis 6 mm ein.

Einstellung des Fahrtriebskabels

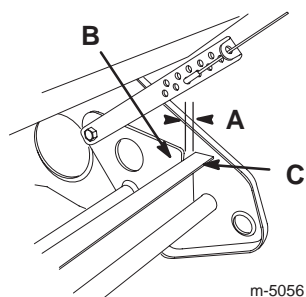
Überprüfen Sie das Fahrtriebskabel vor der Inbetriebnahme, nach der ersten Betriebsstunde und danach jedes Jahr auf korrekte Einstellung.

Überprüfen des Fahrtriebskabels

1. Drücken Sie die Schaltleiste gegen die rechte Seite des Griffs.



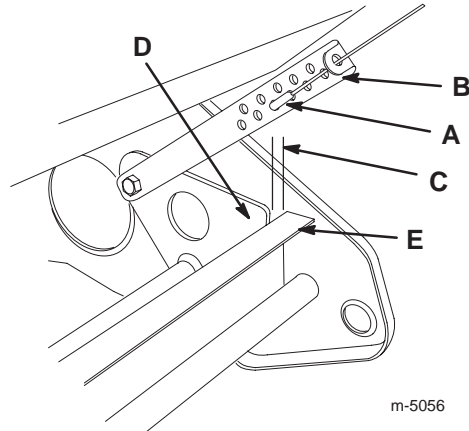
2. Achten Sie darauf, dass der Abstand (A) zwischen der Schwenkplatte (B) und dem Radrahmen (C) 0 bis 3 mm beträgt.



WICHTIG: Wenn die Schwenkplatte den Radrahmen berührt, bevor die Schaltleiste den Griff berührt, ist das Kabel zu stark gespannt.

Einstellung des Fahrtriebskabels

Haken Sie das Z-Teil (A) aus der Schwenkkabeleinstellung (B) aus und setzen Sie es in ein anderes Loch ein, um den richtigen Abstand (C) zwischen der Schwenkplatte (D) und dem Radrahmen (E) zu erzielen.

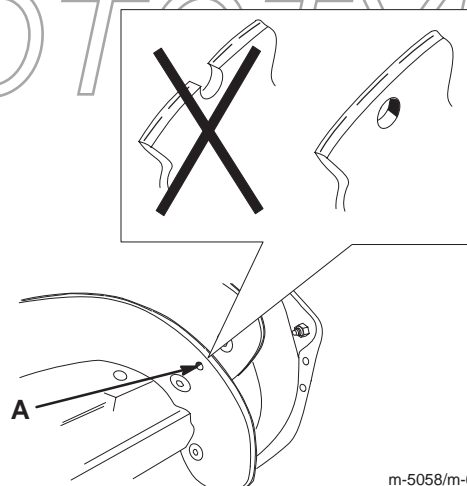


Hinweis: Wenn Sie das Z-Teil in eine Öffnung bringen, die näher am Boden liegt, wird der Abstand zwischen der Schwenkplatte und dem Radrahmen kleiner, wenn Sie es in eine weitere entfernte Öffnung bringen, wird der Abstand größer.

Hinweis: Die Fahrtriebsgeschwindigkeit ist bei neuen Rotorblättern am größten. Wenn Sie die Geschwindigkeit verringern möchten, befestigen Sie das Z-Teil in einem weiter vom Boden entfernten Loch. Der Abstand zwischen der Schwenkplatte und dem Radrahmen beträgt ungefähr 6 mm.

Prüfen der Rotorblätter

Prüfen Sie die Rotorblätter vor Saisonbeginn auf Abnutzung. Lassen Sie, wenn die Kante des Rotorblatts bis zum verschleißanzeigenden Loch (A) abgenutzt ist, die Rotorblätter und den Schaber von einem offiziellen Vertragshändler auswechseln.



Regeln des Reifendrucks

Pumpen Sie beide Reifen zwischen 103 und 137 kPa auf.

Einlagerung

WICHTIG: Lagern Sie die Schneefräse in ihrer Betriebsstellung und auf ihren Rädern. Das Einlagern der Schneefräse auf ihrem vorderen Gehäuse kann zu Startschwierigkeiten führen.

Vorbereiten der Schneefräse für das Einlagern



Benzindämpfe sind außerordentlich entzündlich, können explodieren und beim Einatmen Gesundheitsschäden hervorrufen. Wenn Sie das Gerät in einem Raum abstellen, in dem sich eine offene Flamme befindet, können Benzindämpfe entzündet werden und eine Explosion bewirken.

Lagern Sie die Schneefräse nicht im Haus (Wohnbereich), Keller oder in einem anderen Bereich ein, wo Entzündungsquellen vorhanden sind, wie z. B. Warmwasserbereiter, Heizgeräte, Wäschetrockner, Heizöfen u. ä.

WICHTIG: Heben Sie die Schneefräse nie am Auswurfkanalgriff an. Das könnte den Auswurfkanalgriff beschädigen.

1. Füllen Sie Konditioniermittel laut Anweisung in den Kraftstofftank ein.

Hinweis: Wenn Sie **Toro 50:1 Zweitaktmotoröl (mit Kraftstoffstabilisator)** verwenden, erübrigt sich das weitere Beimischen von Konditioniermittel.

2. Lassen Sie den Motor fünf Minuten lang laufen, um den so aufbereiteten Kraftstoff in der Kraftstoffanlage zu verteilen.

3. Stellen Sie den Motor ab und warten, bis er sich abgekühlt hat.

4. Pumpen Sie den Kraftstoff mit einer Pumpe aus dem Kraftstofftank in einen zulässigen Benzinkanister oder lassen den Motor laufen, bis er abwürgt.

5. Starten Sie den Motor und lassen Sie ihn laufen, bis er abstirbt.

6. Starten Sie den Motor mit Choke oder Kaltstarthilfe noch ein drittes Mal und lassen Sie ihn laufen, bis er sich nicht mehr starten lässt.

7. Ziehen Sie den Rücklaufstarter langsam heraus, bis Sie infolge des Verdichtungsdrucks Widerstand spüren; hören Sie dann auf zu ziehen.

8. Lassen Sie die Starterspannung langsam zurückgehen, d.h. lassen Sie das Starterseil langsam aufspulen, um ein Zurückgehen des Motors infolge des Verdichtungsdrucks zu verhindern.

9. Entsorgen Sie den Kraftstoff ordnungsgemäß. Recyceln Sie den Kraftstoff vorschriftsmäßig oder verwenden Sie ihn für Ihr Auto.

Hinweis: Lagern Sie stabilisierten Kraftstoff nicht länger als 90 Tage.

10. Ziehen Sie alle lockeren Schrauben, Muttern und Sicherungsmuttern fest. Reparieren oder ersetzen Sie alle beschädigten Teile.

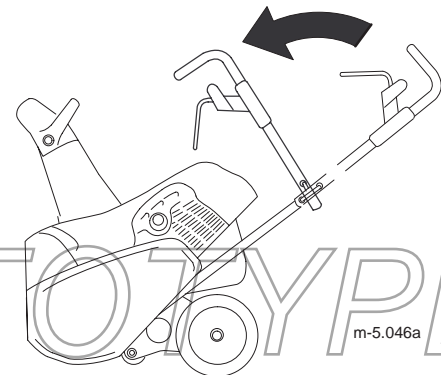
11. Reinigen Sie die Schneefräse gründlich.

12. Decken Sie die Schneefräse ab und lagern sie an einem sauberen, trockenen Platz für Kinder unzugänglich ein. Lassen Sie den Motor abkühlen, bevor das Gerät in einem geschlossenen Raum abgestellt wird.

Zusammenklappen des Griffs

1. Lockern Sie die Schrauben und ziehen Sie Griffschrauben ab.

2. Klappen Sie den oberen Griff nach vorne, wie im Bild dargestellt.



PROTOTYPE

PROTOTYPE



PROTOTYPE