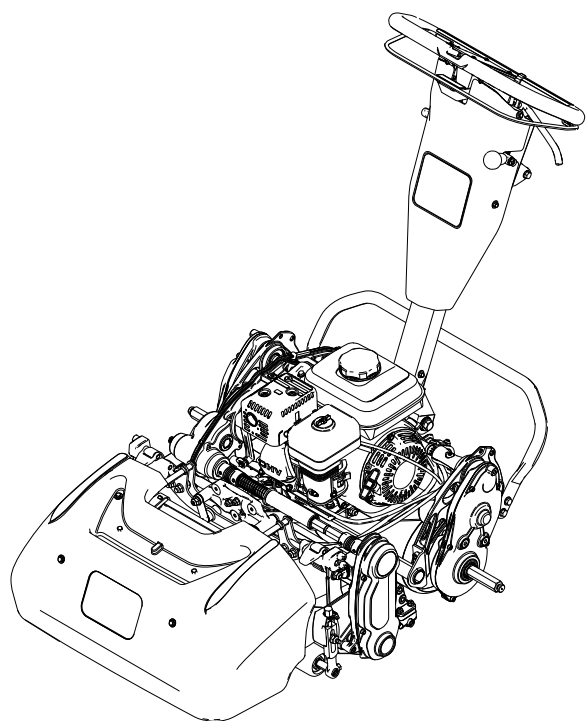




# Bruksanvisning

## Greensmaster® Flex 1018- och 1021- greenklippare



### Modell—Serienummer

04850—414000000 och högre

04860—414000000 och högre



# Friskrivningsklausuler och föreskriftsinformation

Produkten uppfyller alla relevanta europeiska direktiv. Mer information finns i den separata produktspecifika försäkran om överensstämmelse.

Det är ett brott mot avsnitt 4442 eller 4443 i Kaliforniens Public Resource Code att använda eller köra motorn på skogs-, busk- eller grästäckt mark om motorn inte är utrustad med en gnistsläckare som är i fullgott skick, vilket anges i avsnitt 4442, eller utan att motorn är konstruerad, utrustad och underhålls för att förhindra brand.

Den bifogade bruksanvisningen till motorn tillhandahålls för information om den amerikanska miljömyndigheten EPA:s (US Environmental Protection Agency) och Kaliforniens lagstiftning om utsläppskontroll för utsläppssystem, underhåll och garanti. En extra bruksanvisning kan beställas från motortillverkaren.

**Om du ska använda denna maskin på en höjd som är över 1 500 m över havet krävs ett höghöjdsmunstycke. Se Honda-motorns bruksanvisning.**

## ⚠ VARNING

### KALIFORNIEN Proposition 65 Varning

Motoravgaserna från den här produkten innehåller kemikalier som av den amerikanska delstaten Kalifornien anses orsaka cancer, fosterskador och andra fortplantningsskador.

Användning av produkten kan orsaka kemikalieexponering som av den amerikanska delstaten Kalifornien anses orsaka cancer, fosterskador och andra fortplantningsskador.

## Innehållsförteckning

Friskrivningsklausuler och föreskriftsinformation.....	2
Kapitel 1: Introduktion.....	1-1
Avsedd användning .....	1-1
Få hjälp .....	1-1
Konventioner för bruksanvisning .....	1-2
Kapitel 2: Säkerhet.....	2-1
Allmän säkerhet .....	2-1
Säkerhets- och instruktionsdekalerna.....	2-1
Kapitel 3: Montering.....	3-1
Justera och montera klippenheten .....	3-1
Montera transporthjulen .....	3-1
Montera gräskorgen.....	3-2
Justera motorvarvtalet.....	3-3
Justera spärrbulten till reglaget för handtagshöjdsjustering.....	3-4
Inställning av drivtrummans läge .....	3-5
Chapter 4: Product Overview .....	4-1
Reglage.....	4-2

Motorreglage .....	4-6
Specifikationer .....	4-9
Redskap/tillbehör .....	4-10
Kapitel 5: Drift .....	5-1
Före användning .....	5-1
Säkerhet före användning .....	5-1
Utföra dagligt underhåll .....	5-2
Bränsle .....	5-2
Justera klipphastigheten .....	5-3
Under användning .....	5-4
Säkerhet vid användning .....	5-4
Starta motorn .....	5-6
Klippöversikt .....	5-7
Klipptips .....	5-7
Stänga av motorn .....	5-8
Efter användning .....	5-8
Säkerhet efter användning .....	5-8
Använda maskinen efter klippning .....	5-8
Koppla ur transmissionen .....	5-9
Transportera maskinen .....	5-9
Montera transporthjulen .....	5-9
Transportera maskinen med transporthjul .....	5-10
Ta bort transporthjulen .....	5-10
Transportera maskinen .....	5-11
Kapitel 6: Underhåll .....	6-1
Säkerhet vid underhåll .....	2
Rekommenderat underhållsschema .....	2
Kontrollista för dagligt underhåll .....	3
Förberedelser för underhåll .....	4
Förbereda maskinen för underhåll .....	4
Motorunderhåll .....	5
Motorsäkerhet .....	5
Motoroljespecifikationer .....	5
Kontrollera oljenivån i motorn .....	6
Byta ut motoroljan .....	7
Serva luftrenaren .....	7
Serva tändstiftet .....	9
Underhålla reglage .....	10
Justera drivkabeln .....	10
Justera drifts-/parkeringsbromsen .....	11
Justera cylinderreglagekabeln .....	11
Justera gasvajern .....	12
Underhålla klippenheterna .....	13
Knivsäkerhet .....	13
Montera klippenheten .....	13
Ta bort klippenheten .....	14
Slipningsinformation .....	15
Kapitel 7: Förvaring .....	7-1
Förvaringssäkerhet .....	7-1
Ställa maskinen i förvar .....	7-1
Toros garanti	
Delstaten Kaliforniens Proposition 65-varningsinformation	

## Avsedd användning

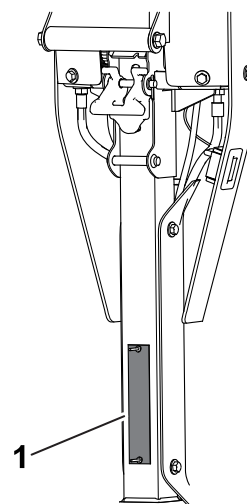
Denna maskin är en gräsklippare av gåmodell med cylinderknivar som är avsedd att användas av yrkesförare som har anlitats för kommersiellt arbete. Den är huvudsakligen konstruerad för att klippa gräs på väl underhållna gräsytor. Det kan medföra fara för dig och kringstående om maskinen används i andra syften än vad som avsetts.

Läs denna information noga så att du lär dig att använda och underhålla produkten på rätt sätt, och för att undvika person- och produktskador. Du är ansvarig för att produkten används på ett korrekt och säkert sätt.

## Få hjälp

Besök [www.Toro.com](http://www.Toro.com) om du behöver utbildningsmaterial om säkerhet och drift, information om tillbehör, hjälp med att hitta en återförsäljare eller om du vill registrera din produkt.

Kontakta en auktoriserad återförsäljare eller Toros kundservice och ha produktens modell- och serienummer till hands om du har behov av service, Toro-originaldelar eller ytterligare information. Numren finns på produktens serienummerplåt ①. Skriv in numren i det tomma utrymmet.



G406957

### VIKTIGT

Skanna rutkoden på serienummerdekalen (i förekommande fall) med en mobil enhet för att få tillgång till information om garanti, reservdelar och annat.

<b>Modell- nummer:</b>		<b>Serie- nummer:</b>	
----------------------------	--	---------------------------	--

# Konventioner för bruksanvisning

I den här bruksanvisningen anges potentiella risker och alla säkerhetsmeddelanden har markerats med en varningssymbol, som anger fara som kan leda till allvarliga personskador eller dödsfall om föreskrifterna inte följs.



G405934

Två ord används också i den här bruksanvisningen för att markera information. **Viktigt** anger speciell teknisk information och **Observera** anger allmän information som är värd att notera.

## Allmän säkerhet

Maskinen kan slita av händer och fötter och kasta omkring föremål.

- Läs och förstå innehållet i den här *bruksanvisningen* innan du startar maskinen.
- Håll koncentrationen helt på maskinen när du använder den. Delta inte i aktiviteter som kan distrahera dig, eftersom personskador eller materiella skador då kan uppstå.
- Håll händer och fötter på avstånd från maskinens rörliga delar.
- Kör endast maskinen om skydd och andra säkerhetsanordningar sitter på plats och fungerar.
- Håll kringstående och barn borta från arbetsområdet. Låt aldrig barn köra maskinen.
- Stäng av motorn, ta ut nyckeln (i förekommande fall) och vänta tills alla rörliga delar har stannat innan du kliver ur förarsätet. Låt maskinen svalna innan du justerar, rengör, förvarar eller utför underhåll på den.

Felaktigt bruk eller underhåll av maskinen kan leda till personskador. För att minska risken för skador ska du alltid följa säkerhetsanvisningarna och uppmärksamma varningssymbolen (▲). Symbolen betyder Var försiktig, Varning eller Fara – anvisning om personsäkerhet. Underlåtenhet att följa anvisningarna kan leda till personskador eller dödsfall.

## Säkerhets- och instruktionsdekaler



Säkerhetsdekaler och säkerhetsinstruktionerna är fullt synliga för föraren och finns nära alla potentiella farozoner. Ersätt dekaler som har skadats eller saknas.

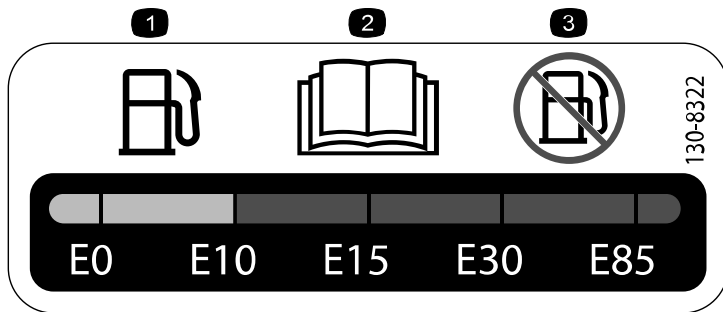
### Dekaldel: 120-9570



s\_decal120-9570

① Varning – håll avstånd till rörliga delar och se till att alla skydd sitter på plats.

## Dekal del: 130-8322



s\_decals130-8322

- ① Använd endast bränsle som har ett alkoholinnehåll under 10 % baserat på volym.
- ② Du hittar mer information om bränsle i *bruksanvisningen*.
- ③ Använd inte bränsle som har ett alkoholinnehåll över 10 % baserat på volym.

## Dekal del: 133-8062



s\_decals133-8062

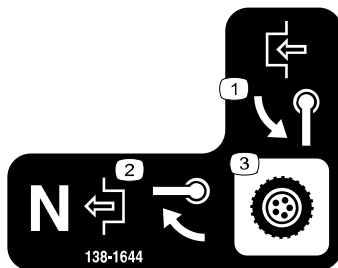
## Dekal del: 138-1589



s\_decals138-1589

- ① Aktivera cylindrarna.
- ② Avaktivera cylindrarna.

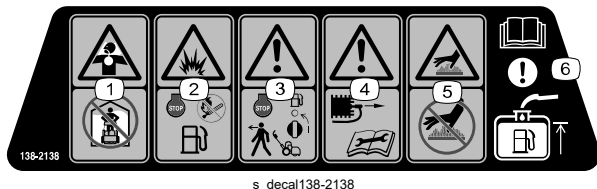
## Dekal del: 138-1644



s\_decals138-1644

- ① Vrid handtaget för att koppla in transmissionen.
- ② När maskinen är i neutralläget vrid du handtaget för att koppla ur transmissionen.
- ③ Transmissionsreglage

## Dekal: 138-2138



① Giftiga ångor eller gaser, kvävningsrisk – kör inte motorn i slutna utrymmen.

② Explosionsrisk – stäng av motorn innan du fyller på bränsle. Eldning, öppna lågor och rökning är förbjudet när du fyller på bränsle.

③ Varning – stäng av motorn och stäng bränslekranen innan du kliver ur maskinen.

④ Varning – koppla bort tändkabeln innan du utför underhåll.

⑤ Varning för het yta – vidrör inte den heta ytan.

⑥ Obs! Information om att fylla på bränsletanken finns i *bruksanvisningen*.

## Dekal: 138-5532



① Dra upp för att frikoppla bromsen.

② Dra nedåt för att lägga i bromsen.

③ Parkeringsbroms – låst

④ Parkeringsbroms – olåst

⑤ Varning – läs *bruksanvisningen*.

⑥ Varning – använd inte maskinen om du inte har genomgått förarutbildning.

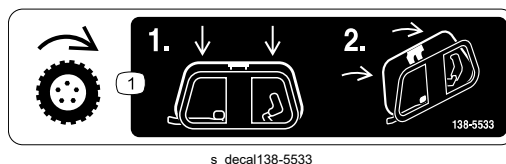
⑦ Varning – använd hörselskydd.

⑧ Risk för utslungade föremål – håll kringstående på avstånd.

⑨ Varning – håll avståndet till rörliga delar och se till att alla skydd sitter på plats.

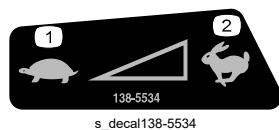
⑩ Bogsera inte maskinen.

## Dekal: 138-5533



① Drivreglage – tryck ned drivreglaget och dra det sedan mot handtaget.

## Dekal: 138-5534



① Långsamt

② Snabbt

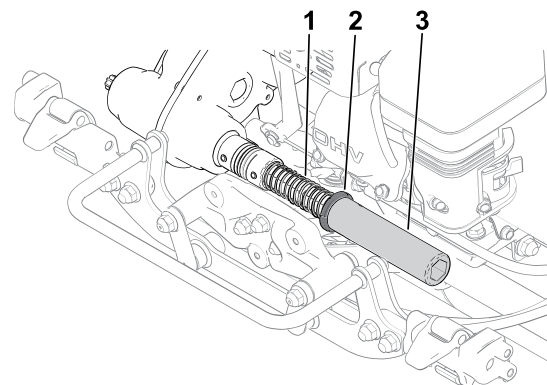


## Justera och montera klippenheten

### Delar som krävs

1	Klippenhet (beställ separat, kontakta en auktoriserad Toro-återförsäljare)
1	Sexkantsrör
1	Fjäder
1	Stoppring

1. Justera klippenheten efter önskade inställningar. Se klippenhetens *bruksanvisning*.
2. Montera fjädern ①, stoppringen ② och sexkantsröret ③ på transmissionens kopplingsaxel.
3. Montera klippenheten på maskinen.



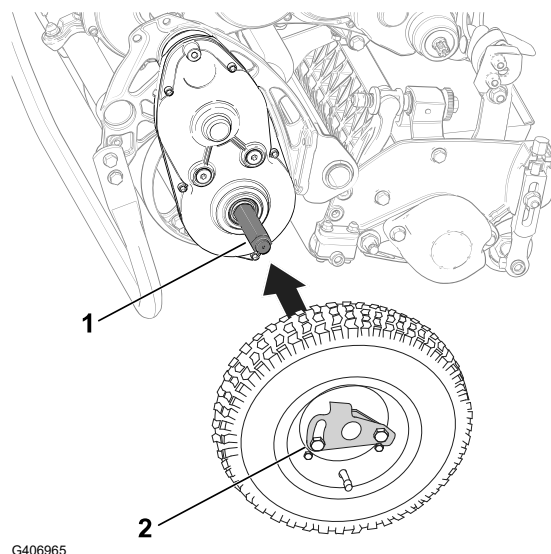
G404684

## Montera transporthjulen

Du kan köpa en transporthjulsats som tillval (modell 04123). Kontakta din auktoriserade Toro-återförsäljare.

1. Säkerställ att däcken är pumpade till 0,83–1,03 bar.
2. Flytta stödet till läget för TRANSPORTHJULSERVICE.

3. Skjut på ett hjul på en axel ①.
4. Vrid bort hjullåsklämman ② från hjulets mitt så att det kan glida längre in på axeln.
5. Vrid hjulet bakåt och framåt tills det sitter helt och hållet på axeln och låsklämman är fäst i gängan på axeln.
6. Upprepa proceduren på maskinens andra sida.
7. Sänk försiktigt ned maskinen från stödet.



## Montera gräskorgen

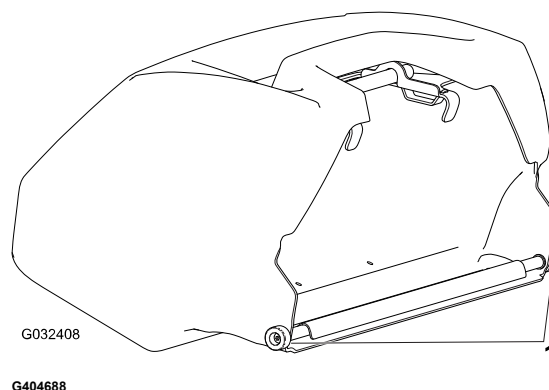
### Delar som krävs

1	Gräskorg
---	----------

### VIKTIGT

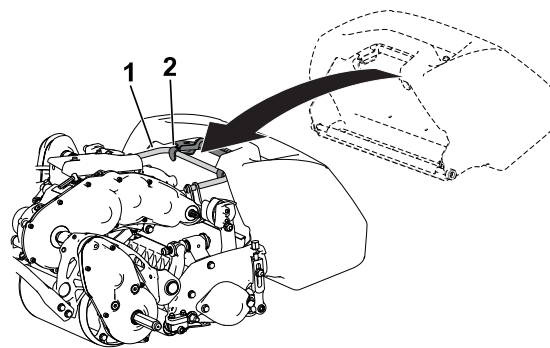
Om du tappar korgen ska du undersöka om lyftarmens kontaktpunkter ① nära korgens undre kant är skadade. Räta ut dem innan korgen används.

Om lyftarmens kontaktpunkter på korgen är böjda kan kontakt mellan korgen och klippenheten uppstå, vilket i sin tur kan leda till buller och/eller skador på korgen och klippenheten.



1. Ta tag i korgens handtag.
2. Led korgens kant mellan klippenhetens sidoplåtar och över den främre rullen.

3. Montera gräskorgskrokarna (2) över ramens ögla (1).



G404689

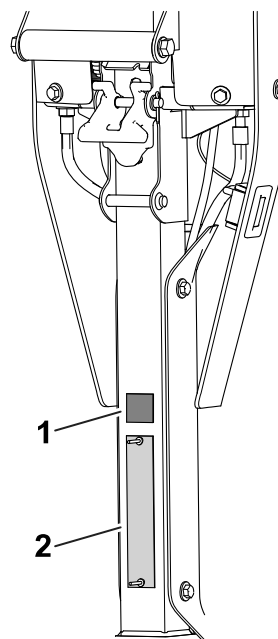
## Justera motorvarvtalet

Endast för länder där CE- eller UKCA-märkning krävs

1	CE-/UKCA-dekal
---	----------------

Om du använder maskinen i ett land som uppfyller CE- eller UKCA-standarder behöver du utföra följande steg för att uppfylla bestämmelserna om buller:

1. Justera motorvarvtalet vid hög tomgång enligt följande:
  - 1018-maskiner: **3 000 varv/min**
  - 1021- och 1026-maskiner: **3 150 varv/min**
2. Montera CE-/UKCA-dekalen (2) under serienummerplåten (1).



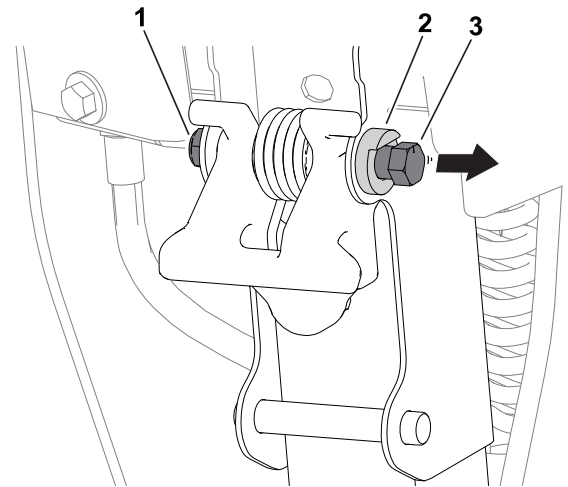
G420687

# Justera spärrbulten till reglaget för handtagshöjdsjustering

Om reglaget för handtagshöjdsjustering inte är parallellt med den övre svetskonstruktionen justerar du bulten med hjälp av följande steg:

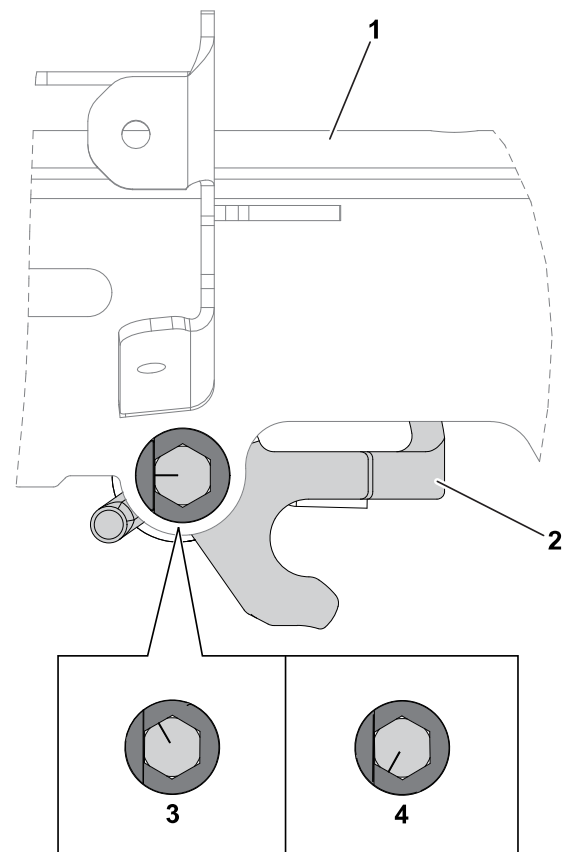
1. Lossa muttern ① på spärrbulten ③ så att bulthuvudet kan röra sig fritt precis utanför svängstoppet ②.

**Obs!** Du kan minska spänningen på bulten genom att trycka på fjädern på reglaget för handtagshöjdsjustering.



G440770

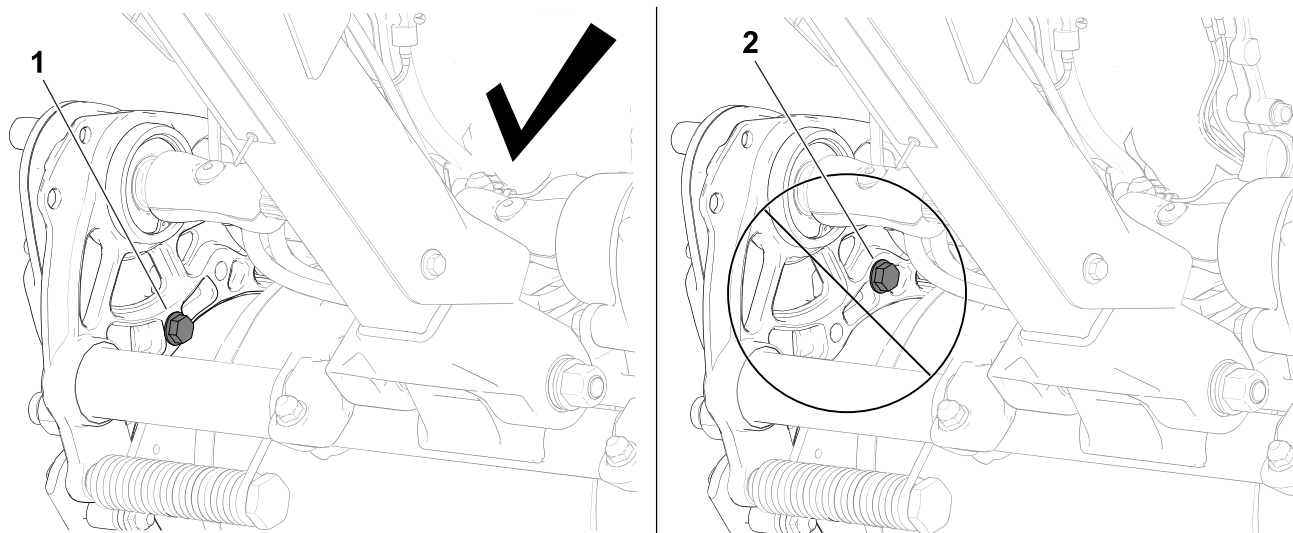
2. Vrid bulten medurs ③ eller moturs ④ för att justera vinkeln på reglaget för handtagshöjdsjustering ② inåt eller utåt. Reglaget för handtagshöjdsjustering ska vara parallellt med den övre svetskonstruktionen ①.
3. Dra åt muttern på spärrbulten så att bulten hålls fast i det nya läget av svängstoppet.



G440771

# Inställning av drivtrummans läge

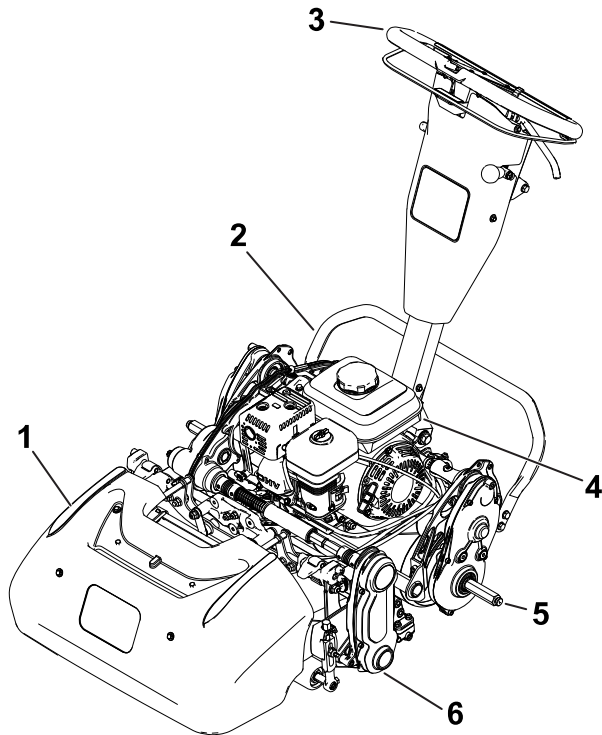
Den här maskinen använder en standarddrum som används till flera modeller med inställningar för både LAGT ① och HÖGT ② läge. Använd inte det HÖGA läget med den här modellen eftersom det försämrar klipprestandan.



G404691



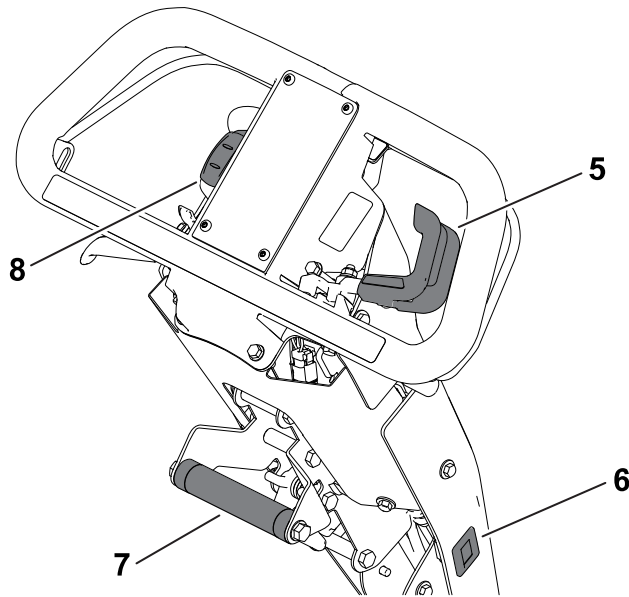
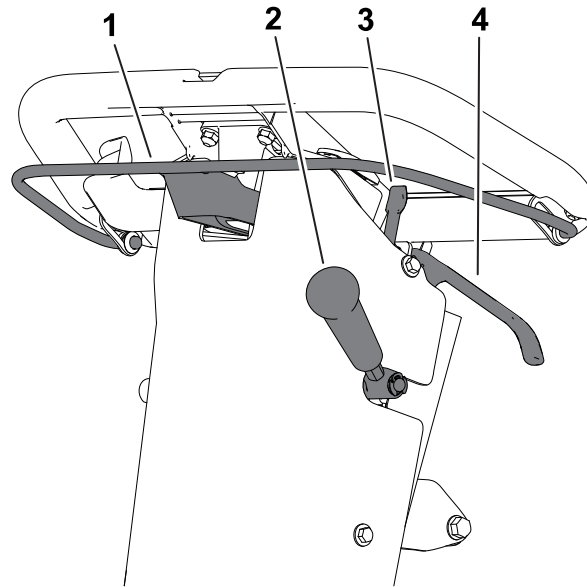
# Product Overview



- ① Grskorg
- ② Std
- ③ Handtag
- ④ Brnsletank
- ⑤ Transporthjulaxel
- ⑥ Klippenhet

G406963

# Reglage



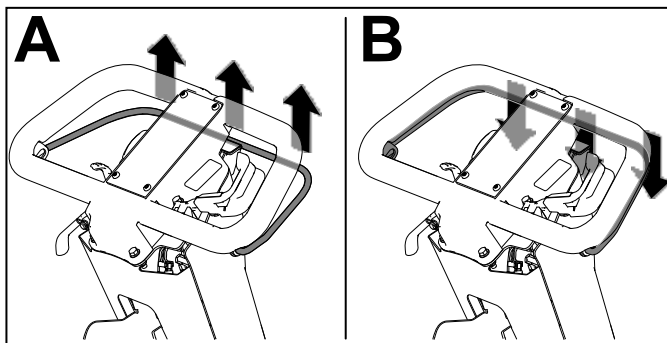
G406959

- |                               |                    |
|-------------------------------|--------------------|
| ① Kopplingsreglage            | ⑤ Gasreglage       |
| ② Klippenhetens drivningsspak | ⑥ Timmtare         |
| ③ Parkeringsbromsspr          | ⑦ Lyfthjlpshandtag |
| ④ Driftsbromsspak             | ⑧ Strmbrytare      |

# Kopplingsreglage

Koppla in eller ur hjuldrivningen med kopplingsreglaget.

- **Koppla in hjuldrivningen** (A): Dra spaken uppåt och håll den mot handtaget.
- **Koppla ur hjuldrivningen** (B): Släpp spaken.

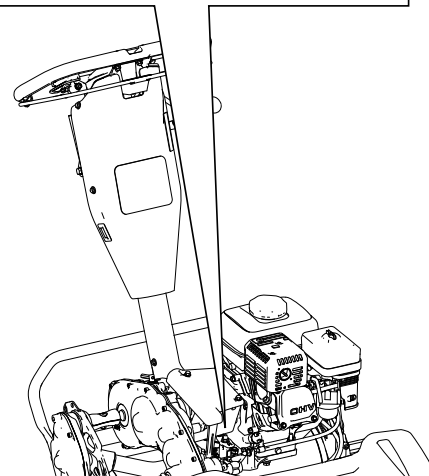
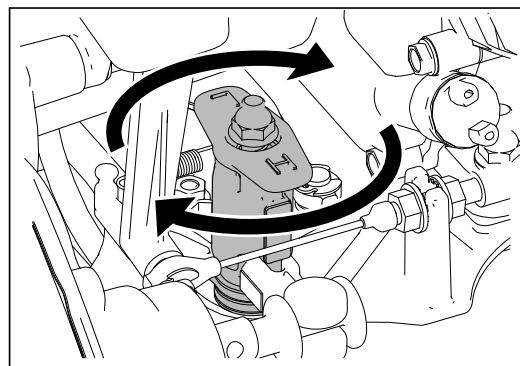


G404693

# Cylinderhastighetsreglage

Ställ in cylinderhastigheten med cylinderhastighetsreglaget.

- **Hög cylinderhastighet:** Vrid vredet så att "H" på vredet riktas mot maskinens främre del.
- **Låg cylinderhastighet:** Vrid vredet så att "L" på vredet riktas mot maskinens främre del.

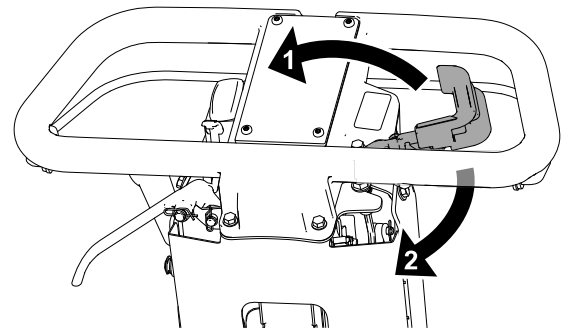


G404695



# Gasreglage

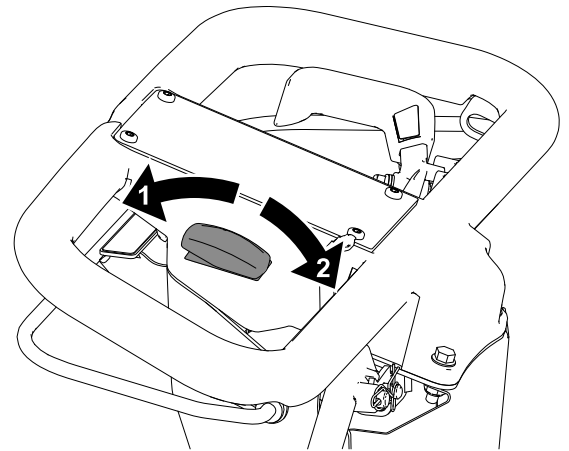
- **Sänka motorvarvtalet** ①: Vrid spaken uppåt.
- **Öka motorvarvtalet** ②: Vrid spaken nedåt.



G404697

# Strömbrytare

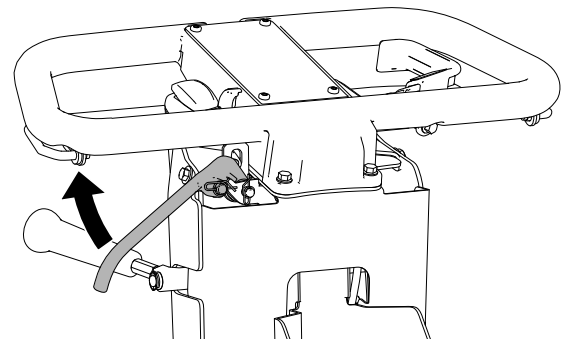
- **Starta motorn** ①: Tryck på brytarens övre del.
- **Stänga av motorn** ②: Tryck på brytarens nedre del.



G404698

# Driftsbromsspak

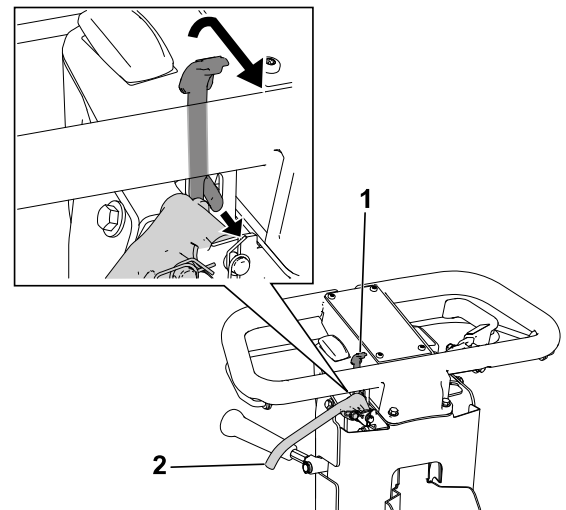
Dra driftbromsspaken mot handtaget för att sakta ned eller stanna maskinen.



G404699

# Parkeringsbromsspärr

- **Koppla in parkeringsbromsen** ①: Vrid parkeringsbromsspärren mot dig medan driftsbromsspaken är inkopplad.
- **Koppla ur parkeringsbromsen** ②: Dra driftsbromsspaken mot handtaget.

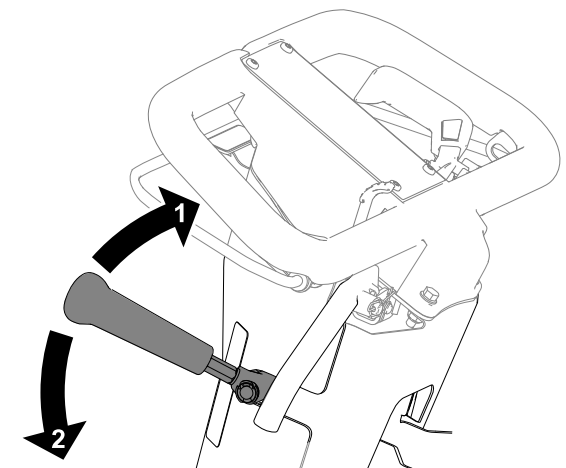


G404700

# Klippenhetens drivningsspak

Koppla in eller ur klippenheten med klippenhetens drivningsspak medan kopplingsreglaget är aktiverat.

- **Koppla in klippenheten** ②: För spaken nedåt.
- **Koppla ur klippenheten** ①: För spaken uppåt.



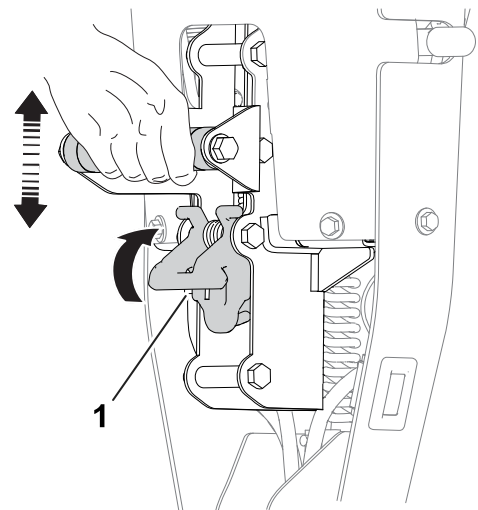
G404701

# Timmätare

Timmätaren registrerar motorns totala drifttid för att underlätta schemaläggning av regelbundet underhåll.

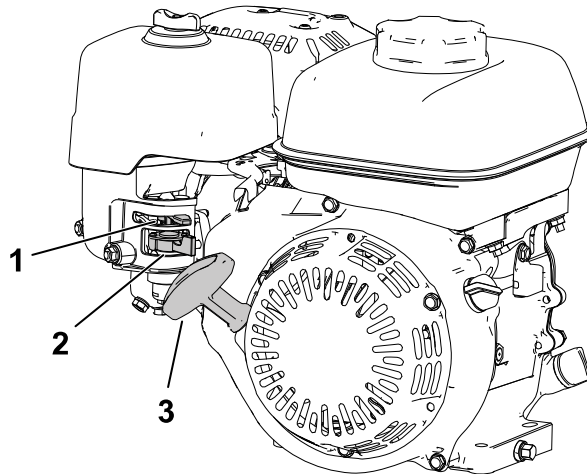
# Reglage för handtagshöjdsjustering

Dra upp reglaget för handtagshöjdsjustering ① och höj eller sänk handtagshöjden till ett bekvämt arbetsläge.



G404702

# Motorreglage



G404703

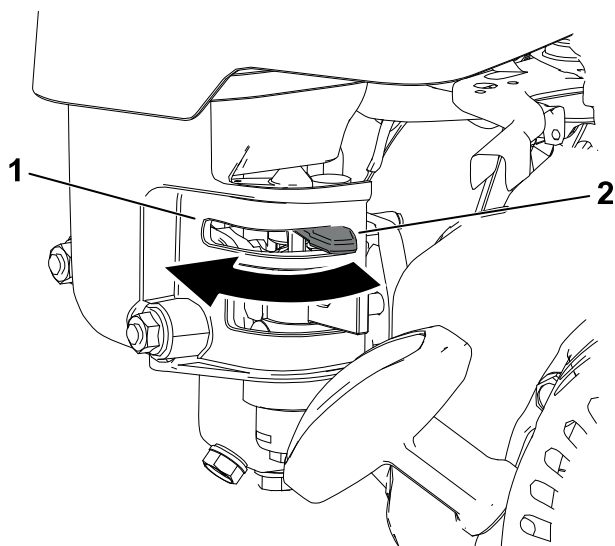
① Chokereglage

② Bränslekran

③ Startsnörets handtag

# Motorreglage (fortsättning)

## Chokereglage

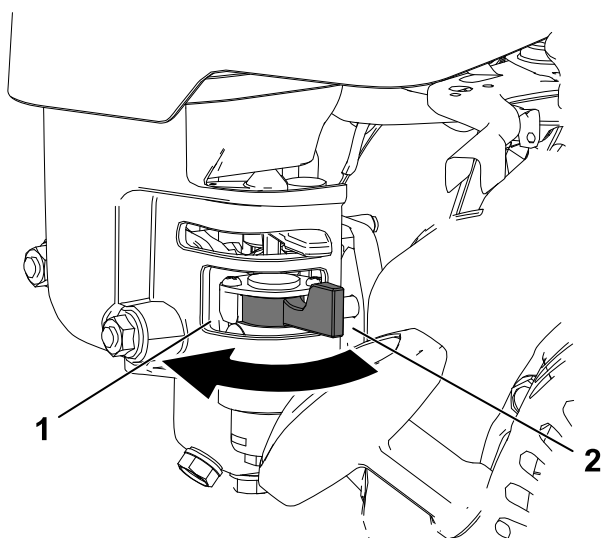


G404704

- ① KOPPLA IN choken innan du startar motorn om den är kall.
- ② KOPPLA UR choken när motorn är varm.

## Bränslekran

Stäng bränslekranen när maskinen inte ska användas på några dagar, t.ex. vid transport till och från arbetsplatsen eller när maskinen står parkerad inuti en byggnad.



G404705

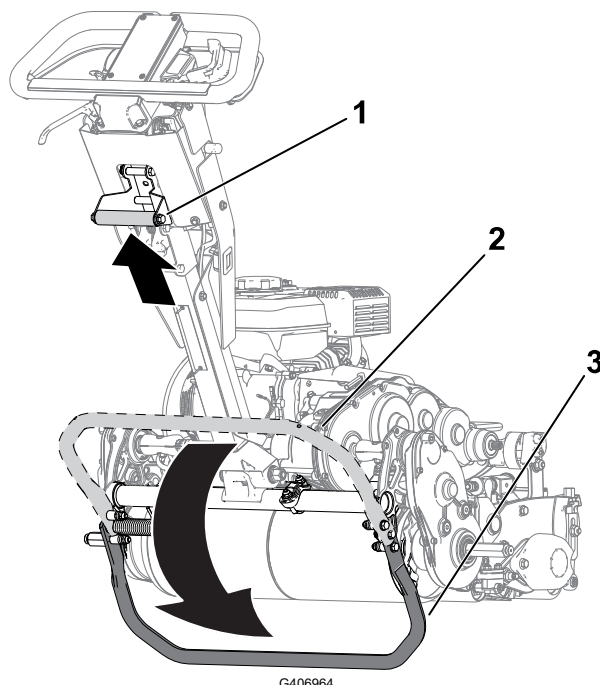
- ① Stängd
- ② Öppen

## Startsnörets handtag

Starta motorn genom att dra i startsnörets handtag.

# Stöd

Använd stödet när du monterar eller tar bort transporthjulen eller klippenheten.



**VAR FÖRSIKTIG**



Maskinen är tung och kan orsaka ryggsproblem om den lyfts på fel sätt.

Tryck ned stödet med foten och använd bara lyfthjälpshandtaget för att höja upp maskinen. Om du försöker att höja upp maskinen på stödet på något annat sätt kan det leda till skador.

- **Läget för TRANSPORTHJULSERVICE (3):**

Använd stödet när du monterar transporthjulen. Sätt foten på stödet samtidigt som du drar lyfthjälpshandtaget (1) uppåt och bakåt.

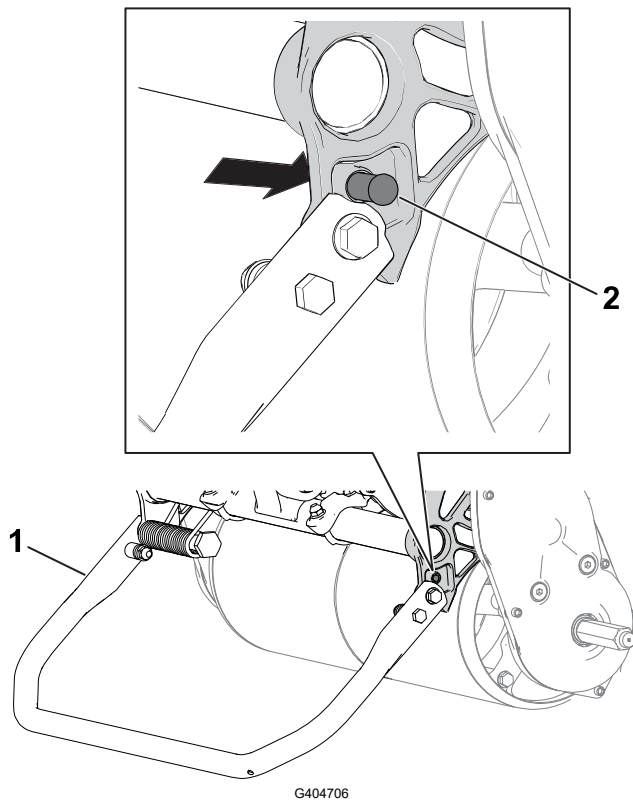
- **FÖRVARINGSLÄGET (2):**

1. Håll foten på stödet samtidigt som du sänker drivtrumman till marken.
2. Ta bort foten från stödet och lämna plats för att låta stödet dras in i förvaringsläget.

- **Läget för KLIPPENHETSSERVICE (1):**

För att förhindra att maskinen tippas bakåt när klippenheten tas bort ska du sänka stödet och skjuta ut fjäderspringen (2) så att den håller stödet i rätt läge.

# Stöd (fortsättning)



- ① Stöd – läget för KLIPPENHETSSERVICE
- ② Fjädersprint

## Specifikationer

**Obs!** Specifikationer och konstruktion kan komma att ändras utan föregående meddelande.

	<b>Modell 04850</b>	<b>Modell 04860</b>
Bredd	84 cm	91 cm
Torrvtikt*	84 kg	86 kg
Klippbredd	46 cm	53 cm
Klipphöjd	Se klippenhetens <i>bruksanvisning</i> .	
Klipp	Beror på cylinderhastighet och cylinderdrivskivans läge.	
Motorvarvtal	Låg tomgång: 1 900 ± 100 varv/min. Hög tomgång: 3 450 ± 100 varv/min	
Klipphastighet	3,2 km/h till 5,6 km/h	
Transporthastighet	8,5 km/h	
*Endast traktorenhet. Information om varje enskild klippenhets vikt finns i klippenhetens <i>bruksanvisning</i> .		

# Redskap/tillbehör

Det finns ett urval av godkända redskap och tillbehör från Toro som du kan använda för att förbättra och utöka maskinens kapacitet. Kontakta en auktoriserad återförsäljare eller auktoriserad Toro-distributör, eller gå till [www.Toro.com](http://www.Toro.com) för att se en lista över alla godkända redskap och tillbehör.

Använd endast originalreservdelar och tillbehör från Toro för att garantera optimal prestanda och fortlöpande säkerhet för produkten.

# Före användning

## Säkerhet före användning

### Allmän säkerhet

- Låt aldrig barn eller någon som inte har fått utbildning använda eller utföra underhåll på maskinen. Lokala föreskrifter kan begränsa användarens ålder. Det är ägaren som ansvarar för att utbilda alla förare och mekaniker.
- Lär dig hur du använder utrustningen på ett säkert sätt och bekanta dig med manöverreglage och säkerhetsskyltar.
- Stäng av maskinen, ta ut nyckeln (i förekommande fall) och vänta tills alla rörliga delar har stannat innan du kliver ur förarsätet. Låt maskinen svalna innan du justerar, rengör, förvarar eller utför underhåll på den.
- Lär dig att stanna maskinen och att snabbt stänga av motorn.
- Kontrollera att förarkontrollreglage, säkerhetsbrytare och skyddsanordningar sitter fast och fungerar som de ska. Kör inte maskinen om dessa inte fungerar som de ska.
- Inspektera området där maskinen ska användas och ta bort föremål som maskinen kan slunga iväg.

### Bränslesäkerhet

- Var ytterst försiktig när du hanterar bränsle. Det är brandfarligt och dess ångor är explosiva.
- Släck alla cigaretter, cigarrer, pipor och andra antändningskällor.
- Använd endast godkänd bränsledunk.
- Avlägsna inte tanklocket och fyll aldrig på bränsle i bränsletanken när motorn är igång eller varm.
- Fyll inte på eller tappa ut bränsle från maskinen i ett slutet utrymme.
- Förvara inte maskinen eller bränslebehållaren i närheten av en öppen låga, gnista eller tändlåga, t.ex. nära en varmvattenberedare eller någon annan utrustning.
- Om du spiller ut bränsle ska du inte försöka starta motorn. Undvik att orsaka gnistor tills bränsleångorna har skingrats.
- Fyll inte på dunkar inuti ett fordon eller på ett lastbilsflak eller släp med plastklädsel. Ställ alltid dunken på marken en bit bort från fordonet före påfyllning.



## Säkerhet före användning (fortsättning)

- Lasta av maskinen från lastbilen eller släpet och fyll på bensin när den står på marken. Om detta inte är möjligt är det bättre att fylla på maskinen från en dunk än med munstycket på en bensinpump.
- Se till att munstycket är i kontakt med bränsletankens kant eller dunköppningen tills tankningen är klar.

## Utföra dagligt underhåll

Utför procedurerna som ska utföras dagligen eller före varje användning, vilka anges i underhållsschemat, innan du startar maskinen för dagen.

## Bränsle

### Bränslespecifikationer

Kapacitet	2,0 liter
Hjul	Blyfri bensin
Lägsta oktantal	87 (USA) eller 91 (researchoktan; utanför USA)
Etanol	Högst 10 volymprocent
Metanol	Inget
MTBE (metyl-tert-butyleter)	Mindre än 15 volymprocent
Olja	Tillför inte till bränslet

Använd endast rent, färskt (inte mer än 30 dagar gammalt) bränsle från en ansedd källa.

---

### VIKTIGT

---

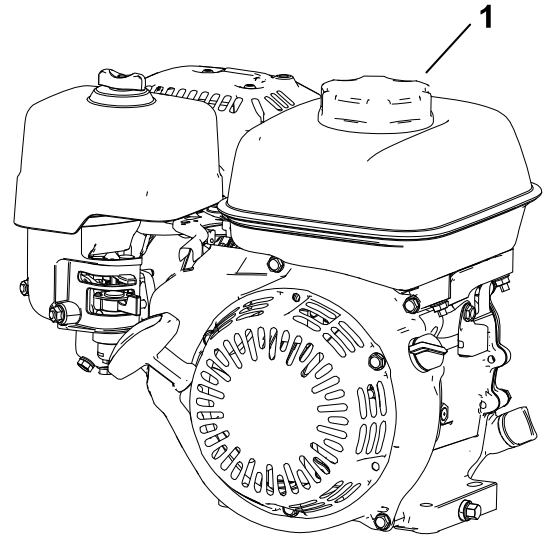
**För att minska risken för startproblem tillsätter du bränslestabiliserare/-konditionerare till färskt bränsle enligt tillverkarens anvisningar.**

---

# Bränsle (fortsättning)

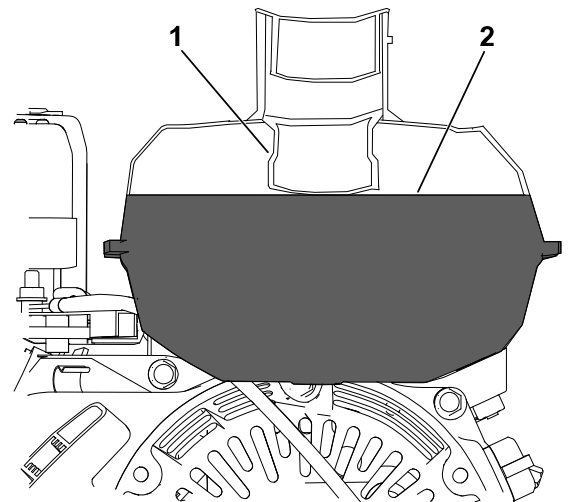
## Fylla på bränsletanken

1. Rengör omkring tanklocket ① och avlägsna locket från tanken.



G404710

2. Fyll på det rekommenderade bränslet till full nivå ② (dvs. till botten av bränslemätaren ①) i bränsletanken.



G404711

---

### VIKTIGT

---

Fyll inte tanken över den här nivån.

---

3. Skruva på tanklocket och torka upp eventuellt bränslespill.

## Justera klipphastigheten

1. Fastställ lämplig klipphastighet enligt följande tabell:

# Justera klipphastigheten (fortsättning)

## Klipphastighet

Cylinderhastighet	Drivskivans läge	Klippenhet		
		8 knivar	11 knivar	14 knivar
Låg	Låg	7,3 mm	5,3 mm	4,2 mm
Låg	Hög	6,1 mm	4,4 mm	3,5 mm
Hög	Låg	5,9 mm	4,3 mm	3,4 mm
Hög	Hög	5,0 mm	3,6 mm	2,8 mm

2. Justera cylinderhastighetsreglaget till den HÖGA eller LÅGA inställningen efter behov.
3. Ställ in cylinderdrivskivan på klippenheten i HÖGT eller LÅGT läge efter behov. Se klippenhetens *bruksanvisning*.

## Under användning

### Säkerhet vid användning

#### Allmän säkerhet

- Ägaren/operatören kan förebygga och ansvarar för olyckor som kan ge upphov till personskador eller skador på egendom.
- Använd lämpliga kläder, inklusive ögonskydd, långbyxor, rejäla och halkfria skor samt hörselskydd. Sätt upp långt hår och använd inte hängande smycken eller löst sittande kläder.
- Kör inte maskinen om du är sjuk, trött eller påverkad av alkohol eller läkemedel.
- Håll koncentrationen helt på maskinen när du använder den. Delta inte i aktiviteter som kan distrahera dig, eftersom personskador eller materiella skador då kan uppstå.
- Se till att alla drivenheter är i neutralläge, parkeringsbromsen är inkopplad och att du sitter i förarsätet innan du startar motorn.
- Håll kringstående och barn borta från arbetsområdet. Se till att gräskorgen är monterad på maskinen och var försiktig om medarbetare måste närvara.
- Använd endast maskinen om du har god sikt, så att du kan undvika gropar och dolda faror.
- Använd inte maskinen när det finns risk för blixtnedslag.
- Var försiktig när du klipper vått gräs. Dåligt fotfäste kan göra att du halkar och faller.
- Håll händer och fötter borta från klippenheten.
- Titta bakåt och nedåt innan du backar för att se till att vägen är fri.
- Var försiktig när du närmar dig hörn med skymd sikt, buskage, träd eller andra objekt som kan försämra sikten.

## Säkerhet vid användning (fortsättning)

- Stanna klippenheten om du inte klipper.
- Koppla ur klippenhetens drivning och stäng av maskinen innan du ställer in klipphöjden.
- Låt aldrig motorn gå i ett utrymme där avgaser inte kan komma ut.
- Lämna aldrig en maskin som är i gång utan uppsikt.
- Gör följande innan du kliver ur förarsätet:
  - Parkera maskinen på ett plant underlag.
  - Koppla ur klippenheten/klippenheterna.
  - Koppla in parkeringsbromsen.
  - Stäng av maskinen och ta ut nyckeln (i förekommande fall).
  - Vänta tills alla rörliga delar har stannat.
- Stäng av maskinen innan du tömmer korgen.
- Rör inte motorn, ljuddämparen eller avgasröret när motorn är igång eller strax efter att den har stängts av, eftersom dessa delar kan vara så varma att du bränner dig.
- Stäng av maskinen och koppla ur klippenhetens drivning i följande situationer:
  - Före tankning
  - Innan du rensar blockeringar
  - Innan du tar bort gräskorgen
  - Innan du kontrollerar, rengör eller underhåller klippenheten
  - När du har kört på något främmande föremål eller om det uppstår onormala vibrationer. Kontrollera noga om klippenheten har skadats och reparera eventuella skador innan du startar och kör maskinen igen.
  - Innan du lämnar förarplatsen
- Använd endast tillbehör och redskap som har godkänts av The Toro® Company.

## Säkerhet på sluttningar

- Sluttningar är en betydande faktor vid olyckor som orsakas av att föraren förlorat kontrollen eller att maskinen välter, vilket kan innebära livsfara eller leda till allvarliga personskador. Du ansvarar för säker drift i sluttningar. Du måste vara extra försiktig när du kör maskinen i en sluttning. Vidta följande åtgärder innan du använder maskinen i en sluttning:
  - Läs sluttningsanvisningarna i bruksanvisningen och på maskinen och förstå dessa.
  - Dagligen utvärdera förhållandena på platsen för att fastställa om sluttningen är säker för maskindrift. Använd sunt förnuft och gott omdöme vid utvärderingen. Förändringar i terrängen, t.ex. fukt, kan snabbt påverka hur maskinen fungerar i en sluttning.
- Kör tvärs över sluttningar, aldrig uppåt eller nedåt i dem. Kör aldrig maskinen i mycket branta eller våta sluttningar. Dåligt fotfäste kan göra att du halkar och faller.
- Identifiera faror nere vid slutet av sluttningen. Kör inte maskinen nära stup, diken, flodbäddar, vatten eller andra riskfyllda områden. Maskinen kan välta plötsligt om ett hjul

# Säkerhet vid användning (fortsättning)

kör över en kant eller kanten ger vika. Håll ett säkert avstånd mellan maskinen och eventuella riskfyllda områden. Använd ett handverktyg i sådana områden.

- Undvik att starta, stänga av eller svänga med maskinen i sluttningar. Undvik att göra plötsliga ändringar i hastighet eller riktning – sväng långsamt och gradvis.
- Använd inte maskinen under förhållanden där det råder tvekan om hjuldrivning, styrning eller stabilitet. Observera att maskinen kan tappa drivkraft om maskinen körs på vått gräs, tvärs över sluttningar eller nedför en sluttning. Om drivningen tappar dragkraft kan det leda till att maskinen glider och att du förlorar kontrollen över bromsning och styrning. Maskinen kan glida även om du stoppar drivningen.
- Ta bort eller märk ut hinder som diken, hål, fåror, gupp, stenar eller andra dolda faror. Det kan finnas dolda hinder i högt gräs. Ojämn terräng kan få maskinen att välta.
- Ställ dig inte i maskinens färdriktning om du förlorar kontrollen över maskinen.
- Ha alltid en växel ilagd när du kör maskinen nedför en sluttning. Rulla inte nedför sluttningar i friläget (gäller endast enheter med växellådor).

## Starta motorn

**Obs!** Se till att tändstiftskabeln sitter på tändstiftet.

1. Se till att hjuldrivningsspaken är i NEUTRAL-läget.
2. Kontrollera att bränslekranen är öppen
3. Flytta strömbrytaren till läget PA.
4. Använd gasreglaget för att öka motorvarvtalet.
5. Sätt chokereglaget halvvägs mellan lägena CHOKE och KÖR när du ska starta en kall motor.

**Obs!** Choken behövs kanske inte när du startar en varm motor.

6. Ta tag i startsnörets handtag och dra det utåt tills du känner ett motstånd. Dra sedan kraftigt för att starta motorn.

---

### VIKTIGT

---

**Dra inte startsnöret ända ut och släpp inte handtaget när snöret dras ut. Snöret kan gå av och enheten kan skadas.**

---

7. För choken till läget KÖR när motorn värms upp.

# Klippöversikt

1. Transportera maskinen till arbetsområdet.
2. Starta motorn genom att ställa in gasreglaget på minskad hastighet, trycka ned handtaget för att höja upp klippenheten och koppla in hjuldrivningen för att flytta maskinen till greenens kant.
3. Stanna maskinen på kanten.
4. Aktivera klippenheten med klippenhetens drivningsspak, öka gaspådraget tills maskinen färdas i önskad hastighet, aktivera hjuldrivningen och kör maskinen till greenområdet, sänk ned klippenheten till marken och påbörja sedan klippningen.

## Klipptips

---

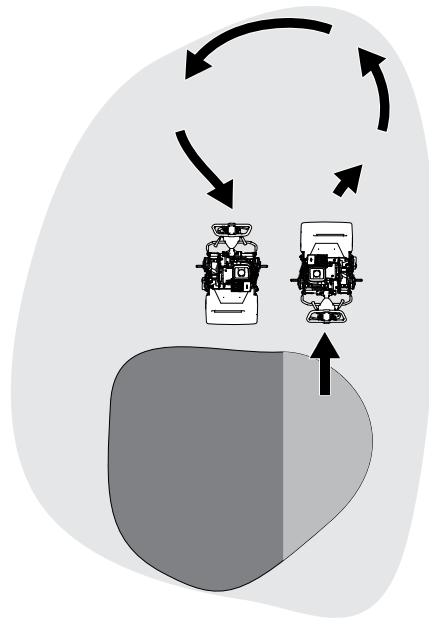
### VIKTIGT

---

**Gräsklipppet fungerar som ett smörjmedel under klippning. Om klippenheten används mycket utan gräsklipp kan klippenheten skadas.**

---

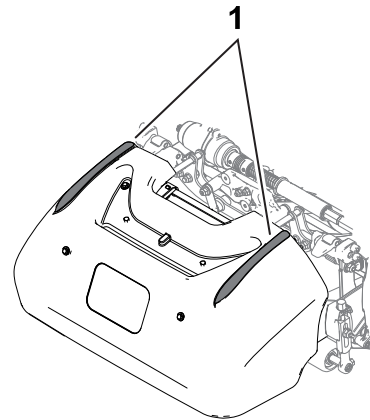
- En green skall klippas i en rak fram och tillbaka-rörelse över gräset.
- Undvik att klippa i cirklar eller vända maskinen på greenen för att minska slitage.
- Sväng maskinen utanför greenen genom att höja klippcylindern (tryck ned handtaget) och gör en droppformad sväng på drivtrumman.
- Klippning ska göras i vanlig gånghastighet. Höga hastigheter sparar lite tid och ger ett dåligt klippresultat.



G404724

## Klippöversikt (fortsättning)

- Använd inriktningränderna på korgen som hjälp för att klippa i en rak linje tvärs över greenen och hålla maskinen på samma avstånd från kanten på föregående klippning ①



G404728

## Stänga av motorn

1. Släpp upp kopplingsreglaget.
2. För gasreglagekontrollen till det LÅNGSAMMA läget.
3. För strömbrytaren till AVSTÄNGT läge.
4. Stäng bränslekranen innan du ställer undan eller transporterar maskinen.

## Efter användning

### Säkerhet efter användning

#### Allmän säkerhet

- Stäng av maskinen, ta ut nyckeln (i förekommande fall) och vänta tills alla rörliga delar har stannat innan du kliver ur förarsätet. Låt maskinen svalna innan du justerar, rengör, förvarar eller utför underhåll på den.
- Ta bort gräs och skräp från maskinen för att förebygga brand. Torka upp eventuellt olje- eller bränslespill.
- Låt maskinen svalna innan du ställer undan den i ett slutet utrymme.
- Förvara inte maskinen eller bränslebehållaren i närheten av en öppen låga, gnista eller tändlåga, t.ex. nära en varmvattenberedare eller annan utrustning.
- Minska gasen innan du stänger av motorn och stäng bränslekranen (i förekommande fall) efter användning.

### Använda maskinen efter klippning

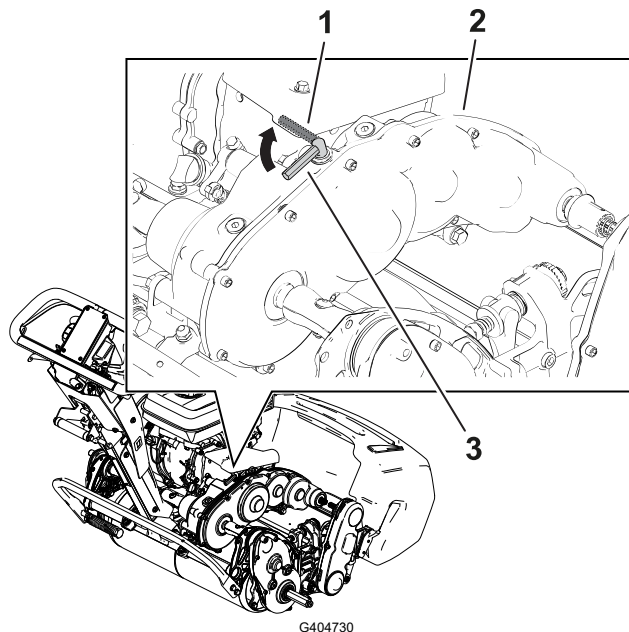
1. Kör bort maskinen från greenen, tryck ned handtaget för att höja upp klippenheten, släpp upp kopplingsreglaget, koppla loss klippenheten och stäng av motorn.

# Använda maskinen efter klippning (fortsättning)

2. Avlägsna gräskorgen och töm den.
3. Montera gräskorgen på maskinen och flytta maskinen till förvaringsstället.

## Koppla ur transmissionen

Du kan koppla ur trumman från transmissionen så att maskinen kan manövreras. Koppla ur transmissionen när du behöver flytta maskinen utan att starta den (t.ex. när du utför underhåll i ett slutet utrymme). Se till att du kopplar in transmissionen innan du använder maskinen.



① Hjuldrivningsreglage – URKOPPLAT läge

③ Hjuldrivningsreglage – INKOPPLAT läge

② Växellåda

## Transportera maskinen

### Montera transporthjulen

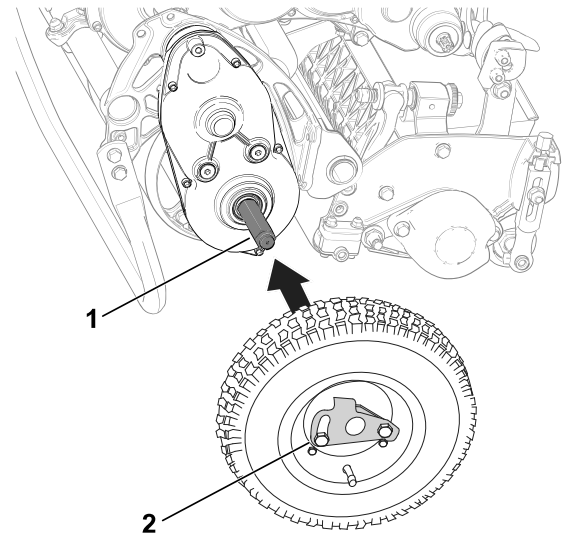
Du kan köpa en transporthjulsats som tillval (modell 04123). Kontakta din auktoriserade Toro-återförsäljare.

1. Säkerställ att däcken är pumpade till 0,83–1,03 bar.
2. Flytta stödet till läget för TRANSPORTHJULSERVICE.



## Montera transporthjulen (fortsättning)

3. Skjut på ett hjul på en axel ①.
4. Vrid bort hjullåsklämman ② från hjulets mitt så att det kan glida längre in på axeln.
5. Vrid hjulet bakåt och framåt tills det sitter helt och hållet på axeln och låsklämman är fäst i gängan på axeln.
6. Upprepa proceduren på maskinens andra sida.
7. Sänk försiktigt ned maskinen från stödet.



## Transportera maskinen med transporthjul

Använd transporthjulen för att transportera maskinen en kortare sträcka.

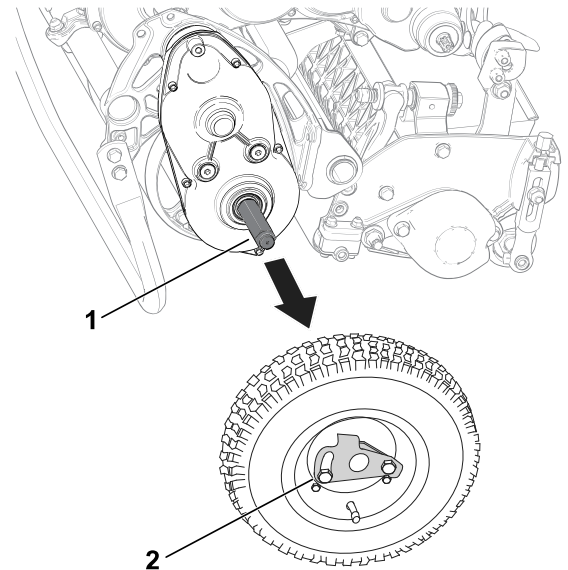
1. Montera transporthjulen.
2. Se till att hjuldrivnings- och cylinderdrivningsreglagen är i NEUTRALLÄGET.
3. Starta motorn och ställ in gasreglaget på det LÅNGSAMMA läget.
4. Luta maskinens främre del uppåt och koppla gradvis in hjuldrivningen.
5. Justera gasreglaget så att klipparen körs i önskad hastighet och transportera maskinen till önskad plats.

## Ta bort transporthjulen

1. Släpp upp kopplingsreglaget, använd gasreglaget för att sänka motorns varvtal och stäng av motorn.
2. Flytta stödet till läget för TRANSPORTHJULSERVICE.

## Ta bort transporthjulen (fortsättning)

3. Avlägsna transporthjulen genom att trycka ut hjullåsklämmorna ② ur axlarna ①.
4. Sänk försiktigt ned maskinen från stödet genom att sakta trycka framåt eller lyfta det nedre handtagsstödet och låta stödet fjädra tillbaka till FÖRVARINGSLÄGET.



## Transportera maskinen

Använd ett släp för att transportera maskinen en längre sträcka. Var försiktig när maskinen lastas på eller av från släpet.

**Obs!** Du kan använda Toro TransPro-släpet för att transportera maskinen. Anvisningar om hur du lastar släpet finns i släpets *bruksanvisning*.

1. Kör försiktigt upp maskinen på släpet.
2. Stäng av motorn, koppla in parkeringsbromsen och vrid bränsleventilen till det AVSTÄNGDA läget.

---

### VIKTIGT

---

**Låt inte motorn vara igång när maskinen transporteras på ett släp eftersom detta kan skada maskinen.**

---

3. Använd en ramp i fullbredd när du lastar maskinen på en släpvagn eller lastbil.
4. Säkra maskinen på släpet.

**VARNING**

**Dåligt underhållna maskiner kan gå sönder i förtid och eventuellt skada dig eller andra.**

**Följ dessa anvisningar för att underhålla och hålla maskinen i gott bruksskick.**

**Obs!** Vänster och höger sida på maskinen är lika med förarens vänstra respektive högra sida vid normal körning.

**VIKTIGT**

**Luta inte maskinen i en vinkel som överstiger 25°. Olja tränger in i förbränningskammaren och/eller bränsle läcker ut ur tanklocket om maskinen lutas mer än 25°.**

**VIKTIGT**

**Mer information om underhållsrutiner finns i bruksanvisningen till motorn.**

# Säkerhet vid underhåll

- Gör följande innan du kliver ur förarsätet:
  - Parkera maskinen på en plant underlag.
  - Flytta gasreglaget till läget för låg tomgång.
  - Koppla ur klippenheten/klippenheterna.
  - Se till att drivningen är i neutralläge.
  - Koppla in parkeringsbromsen.
  - Stäng av maskinen och ta ut nyckeln (i förekommande fall).
  - Vänta tills alla rörliga delar har stannat.
- Låt maskinens komponenter svalna innan du utför något underhåll.
- Utför om möjligt inget underhåll på maskinen medan den är igång. Håll dig på avstånd från rörliga delar.
- Klädesplagg, händer, fötter och andra kroppsdelar måste hållas borta från klippenheten, redskapen och andra rörliga delar om motorn måste vara igång för att ett visst underhåll ska kunna utföras. Håll kringstående på behörigt avstånd.
- Undvik eldsvåda genom att rengöra och avlägsna gräs och skräp från klippenheten, drivningen, ljuddämparen, kylgallren och motorn. Torka upp eventuellt olje- eller bränslespill.
- Håll alla delar i gott bruksskick. Byt ut slitna och skadade delar och dekaler, eller ersätt de som saknas. Säkerställ säkert bruksskick genom att se till att alla fästelement är åtdragna på maskinen.
- Undersök gräsuppsamlarens komponenter ofta och byt ut dem vid behov.
- Använd endast originalreservdelar från Toro för att garantera att maskinen är säker och har optimal prestanda. Det kan vara farligt att använda reservdelar från andra tillverkare och det kan göra produktgarantin ogiltig.
- Kontakta en auktoriserad Toro-återförsäljare vid eventuellt behov av större reparationer eller assistans.

## Rekommenderat underhållsschema

Underhållsintervall	Underhållsförfarande	Artikelnr	Antal	Beskrivning
Efter de första 20 timmarna	Byt oljan i motorn.	38280	1	Premium-motorolja 10w30 – flaska (946 ml)
		121-6393	1	Premium-motorolja 10w30 – hink (18,9 liter)
		121-6392	1	Premium-motorolja 10w30 – fat (208,2 liter)
Före varje användningstillfälle eller dagligen	Kontrollera oljenivån i motorn.	-	-	-
	Inspektera luftfilterinsatserna.	-	-	-
Var 50:e timme	Rengör luftrenarinsatserna.	-	-	-

Underhållsintervall	Underhållsförfarande	Artikelnr	Antal	Beskrivning
Var 100:e timme	Byt oljan i motorn.	38280	1	Premium-motorolja 10w30 – flaska (946 ml)
		121-6393	1	Premium-motorolja 10w30 – hink (18,9 liter)
		121-6392	1	Premium-motorolja 10w30 – fat (208,2 liter)
	Kontrollera och justera tändstiftet. Byt ut vid behov.	-	1	Tändstift (erhålls från Honda)
Var 300:e timme	Byt ut pappersfilterinsatsen (oftare vid dammiga arbetsförhållanden).	-	1	Pappersfilterelement (erhålls från Honda)
	Byt ut tändstiftet.	-	1	Tändstift (erhålls från Honda)
En gång per år	Justera drivkabeln.	-	-	-

## Kontrollista för dagligt underhåll

Kopiera sidan och använd den regelbundet.

Kontrollpunkt	Vecka:						
	Mån.	Tis.	Ons.	Tors.	Fre.	Lör.	Sön.
Kontrollera bromslåsspakens funktion.							
Kontrollera bränslenivån.							
Kontrollera oljenivån i motorn.							
Kontrollera luftfiltret.							
Rengör motorkylflänsarna.							
Undersök ovanliga motorljud.							
Kontrollera om det finns missljud vid körning/ användning.							
Kontrollera justeringen av cylinder mot understål.							
Kontrollera klipphöjdsinställningen.							

Kontrollpunkt	Vecka:						
	Mån.	Tis.	Ons.	Tors.	Fre.	Lör.	Sön.
Bättra på skadad lack.							
Rengör maskinen.							

## Anteckningar om särskilda problem

Kontrollen utförd av:		
Artikel	Datum	Information

# Förberedelser för underhåll

## Förbereda maskinen för underhåll



### VARNING



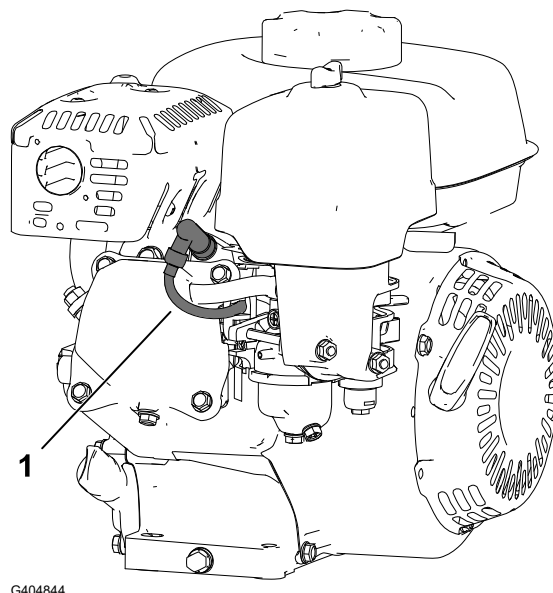
Någon skulle kunna starta motorn medan du utför underhåll eller gör justeringar på maskinen. Om motorn startas av misstag kan du eller kringstående skadas allvarligt.

Släpp upp kopplingsreglaget, koppla in parkeringsbromsen och lossa tändkabeln från tändstiftet innan du utför något underhåll. För också kabeln åt sidan så att den inte oavsiktligt kommer i kontakt med tändstiftet.

1. Parkera maskinen på en plant underlag.
2. Stäng av motorn.
3. Koppla in parkeringsbromsen.
4. Vänta tills alla rörliga delar har stannat och låt motorn svalna innan du utför underhåll eller reparationer på maskinen, eller ställer den i förvar.

# Förbereda maskinen för underhåll (fortsättning)

5. Koppla loss tändkabeln ①.



## Motorunderhåll

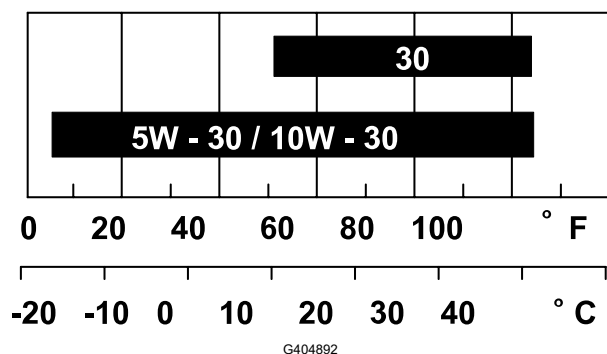
### Motorsäkerhet

- Ändra inte varvtalshållarens inställning och övervarva inte motorn.
- Kör motorn tills tanken är tom eller töm tanken på bensen med en handpump; sug aldrig ut med en hävert. Om du behöver tömma bränsletanken ska du göra det utomhus.

### Motoroljespecifikationer

<b>Vevhusvolym:</b>	0,56 Liter
<b>Oljetyp:</b>	API-klassificering SJ eller senare.
<b>Oljeviskositet:</b>	Välj oljeviskositet utifrån omgivningstemperaturen enligt tabellen nedan. <b>Obs!</b> Oljeförbrukningen ökas om multigradeoljor (5W-30 och 10W-30) används. Kontrollera oljenivån i motorn oftare när du använder dessa oljor.

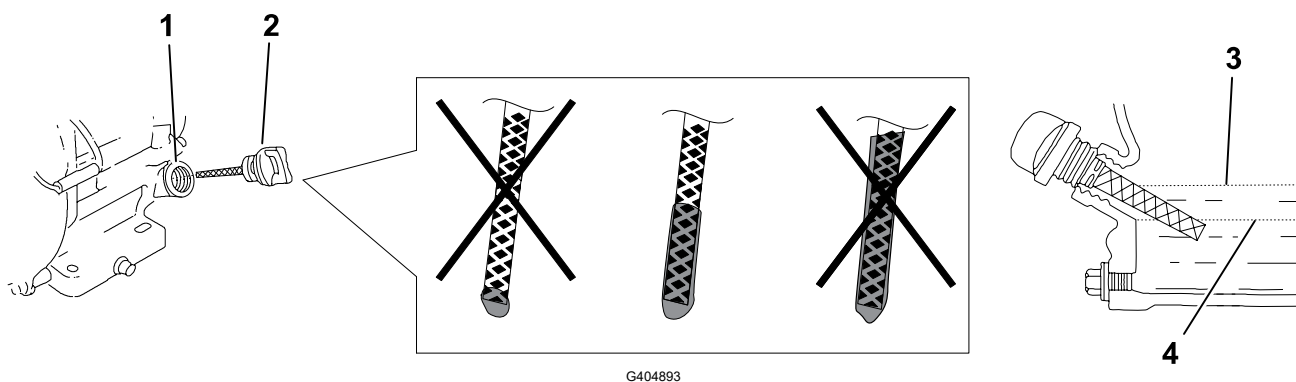
# Motoroljespecifikationer (fortsättning)



## Kontrollera oljenivån i motorn

Den bästa tiden för kontroll av oljenivån är när motorn är kall eller innan du startar motorn inför arbetsdagen. Om du redan har startat motorn ska du låta oljan rinna tillbaka ner till sumpen i minst 10 minuter innan du kontrollerar den.

1. Stäng av motorn och vänta tills alla rörliga delar har stannat.
2. Placera maskinen så att motorn står jämnt och rengör området runt oljepåfyllningsröret <sup>①</sup>.



3. Ta bort oljestickan <sup>②</sup> genom att vrida den moturs.
4. Ta bort oljestickan och torka av änden.
5. Sätt i oljestickan helt i påfyllningsröret, **men gånga inte i den**.
6. Ta bort oljestickan och kontrollera motoroljenivån.
7. Om motoroljenivån är felaktig fyller du på eller tappar ur olja för att justera nivån.

**Obs!** Om oljenivån är nära eller under den nedre markeringen <sup>④</sup> på oljestickan fyller du bara på tillräckligt mycket av den angivna oljan för att höja nivån till den övre markeringen <sup>③</sup> (den nedre kanten av oljepåfyllningshålet)



# Byta ut motoroljan



## VARNING



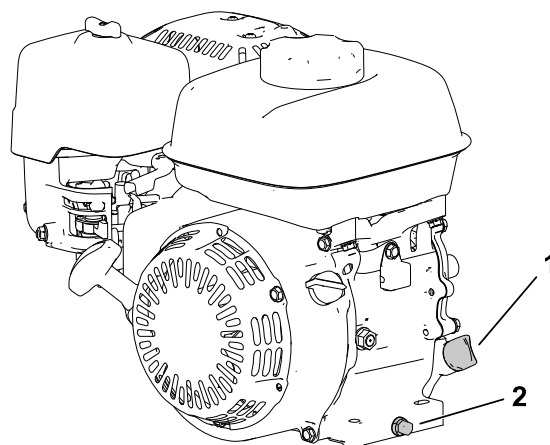
Oljan kan vara het efter att motorn har varit igång. Kontakt med het olja kan orsaka allvarliga personskador.

Undvik kontakt med den heta motoroljan vid avtappning.

1. Stäng av motorn och vänta tills alla rörliga delar har stannat.
2. Ställ ett kärl under avtappningspluggen ① för att fånga upp oljan.
3. Avlägsna avtappningspluggen, brickan ① och oljestickan ②.
4. Placera motorn så att den töms på olja.
5. När all olja har runnit ut flyttar du motorn till ett jämnt läge och monterar avtappningspluggen och en ny bricka.

**Obs!** Kassera spilloljan på en godkänd återvinningsstation.

6. Häll långsamt i olja i påfyllningshålet till rätt nivå.
7. Kontrollera att oljan är på rätt nivå på oljestickan.
8. Gånga i oljestickan i påfyllningshålet.
9. Torka upp all utspilld olja.
10. Anslut tändkabeln till tändstiftet.



## Serva luftrenaren

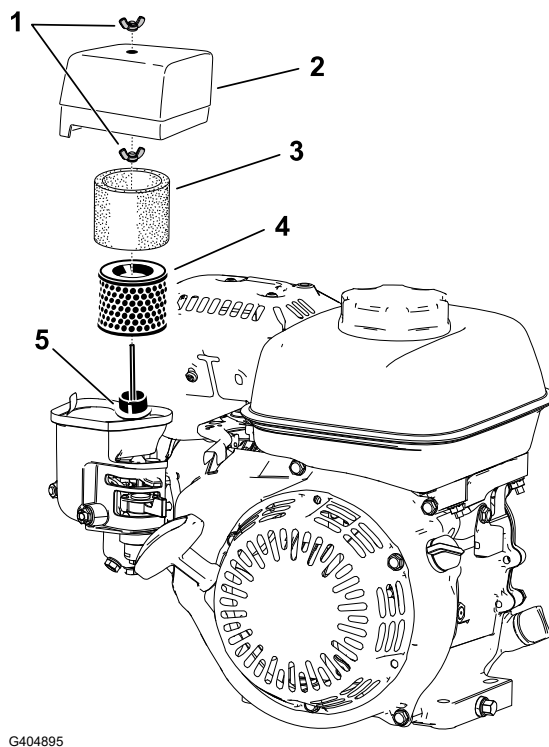
### VIKTIGT

Kör inte motorn utan luftfilterenheten, det leder till mycket stora skador på motorn.

1. Stäng av motorn och vänta tills alla rörliga delar har stannat.

# Serva luftrenaren (fortsättning)

2. Ta bort vingmuttern ① som fäster luftrenarkåpan ②.
3. Avlägsna luftrenarkåpan.



---

## VIKTIGT

---

**Säkerställ att smuts eller skräp från luftrenarkåpan inte faller i basen.**

---

4. Ta bort skumplastinsatsen ③ och pappersinsatsen ④ från basen.
  5. Ta bort skumplastinsatsen från pappersinsatsen.
  6. Kontrollera skumplast- och pappersinsatserna och byt ut dem om de är skadade eller väldigt smutsiga.
  7. Rengör pappersinsatsen genom att knacka försiktigt på den för att få bort smutsen.
- 

## VIKTIGT

---

**Borsta inte bort smuts från pappersinsatsen, eftersom smutsen då tränger in i fibrerna. Byt ut insatsen om smutsen inte avlägsnas när du knackar på den.**

---

8. Rengör skumplastinsatsen med tvål och varmt vatten eller ett lösningsmedel som inte är brandfarligt.
- 

## VIKTIGT

---

**Använd inte bensin för att rengöra skumplastinsatsen eftersom detta innebär risk för brand eller explosion.**

---

## Serva luftrenaren (fortsättning)

9. Skölj och torka av skumplastinsatsen ordentligt.
10. Torka bort smuts från basen och kåpan med en fuktig trasa.

---

### VIKTIGT

---

**Kontrollera att smuts och skräp inte kommer in i förgasarens luftkanal ⑤.**

---

11. Montera luftrenarinsatserna och se till att de är korrekt placerade. Montera den nedre vingmuttern.
12. Montera kåpan och montera den övre vingmuttern för att fästa den.

## Serva tändstiftet

Använd ett tändstift av typen NGK BPR6ES eller motsvarande.

1. Stäng av motorn och vänta tills alla rörliga delar har stannat.
2. Rengör runt tändstiftet.
3. Skruva bort tändstiftet från cylindertoppen.

---

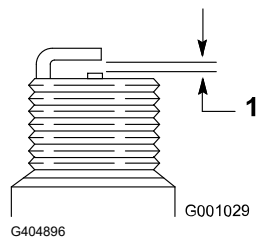
### VIKTIGT

---

**Ett sprucket, skadat eller smutsigt tändstift måste bytas ut. Elektrodena får inte sandblästras, skrapas eller rengöras, eftersom partiklar då kan ta sig in i cylindern och orsaka skador på motorn.**

---

4. Ställ in gapet på pluggen ① till 0,7–0,8 mm.
5. Montera och dra försiktigt åt tändstiftet för hand (för att undvika korsgångning).
6. Dra åt tändstiftet ytterligare ett halvt varv om det är nytt. Annars drar du åt ytterligare ett åttondels till ett kvarts varv.



---

### VIKTIGT

---

**Ett löst tändstift kan bli väldigt varmt och skada motorn. Om du drar åt tändstiftet för mycket kan du skada gängorna i cylinderhuvudet.**

---

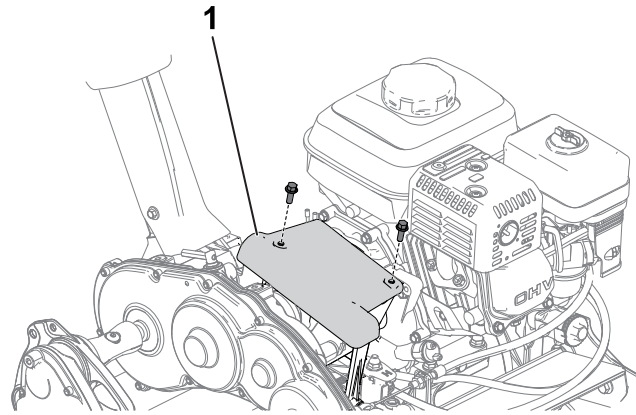
7. Anslut tändkabeln till tändstiftet.

# Underhålla reglage

## Justera drivkabeln

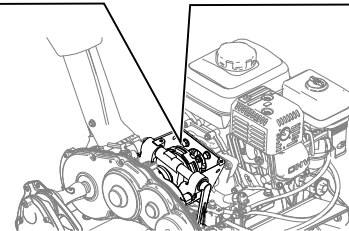
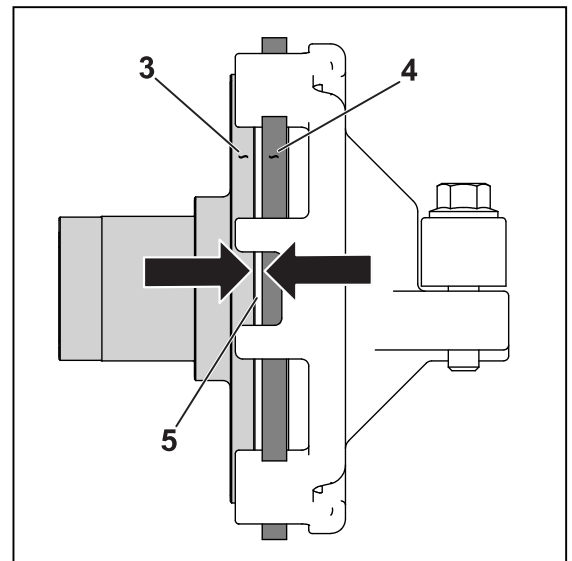
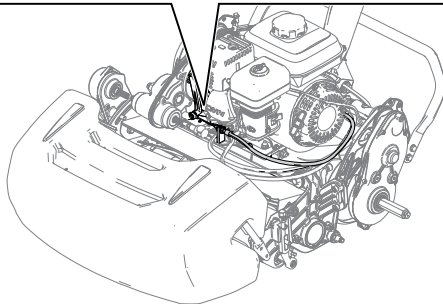
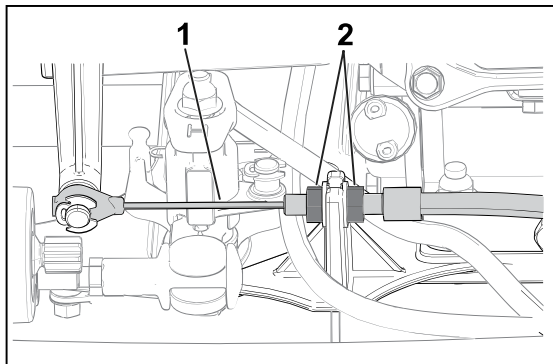
Justera drivkabeln så att det uppstår ett mellanrum på 1,1 mm mellan friktionsskivan och tryckplattan.

1. Du kommer åt friktionsskivan och tryckplattan genom att avlägsna kopplingskåpan ①.



G404910

2. Lossa kontramuttrarna ② och justera drivkabeln ① så att avståndet ⑤ mellan friktionsskivan ③ och tryckplattan ④ är 1,1 mm.



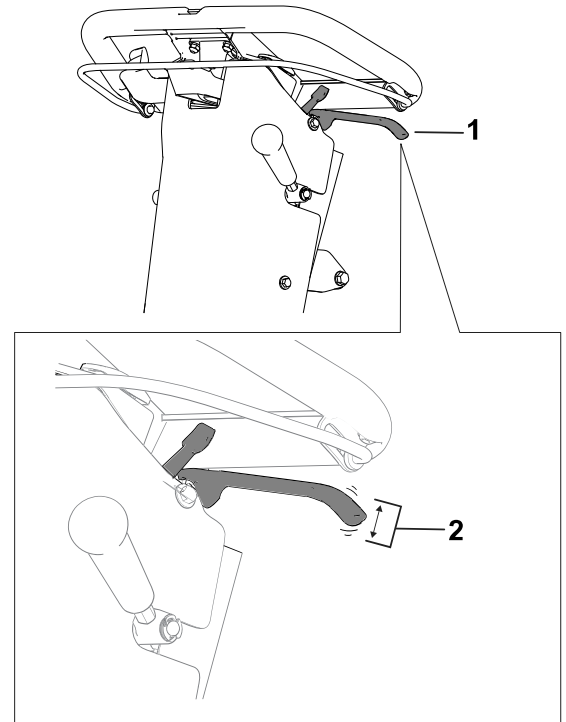
G404911

# Justera drifts-/parkeringsbromsen

Justera drifts-/parkeringsbromsen om den slirar under drift.

1. Koppla ur parkeringsbromsen.
2. Mät det fria spelrummet i änden av parkeringsbromshandtaget ①.

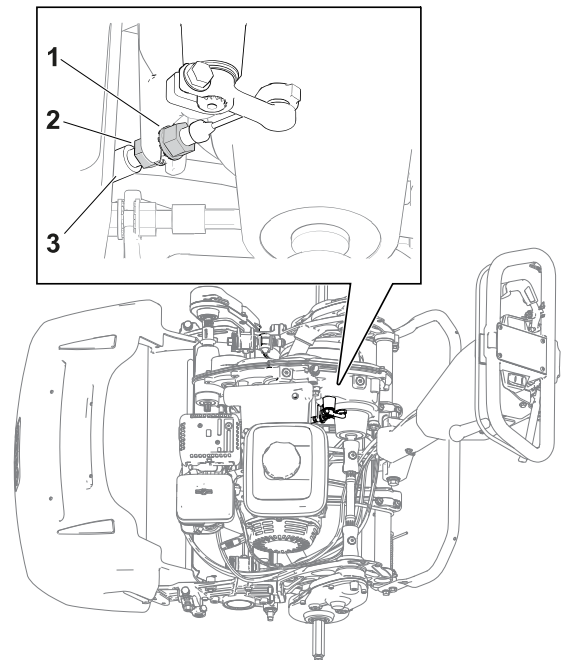
Handtagets fria spelrum ska vara mellan 12,7 och 25,4 mm ②. Om det fria spelet inte ligger inom detta värde fortsätter du till följande steg för att justera bromskabeln ③.



G404912

3. Utför följande steg för att justera bromskabelns spänning:

- Öka kabelns spänning genom att lossa kabelns främre kontramutter ① och dra åt den bakre kontramuttern ②. Upprepa föregående steg och justera spänningen vid behov.
- Minska kabelns spänning genom att lossa kabelns bakre kontramutter ② och dra åt den främre kontramuttern ①. Upprepa föregående steg och justera spänningen vid behov.



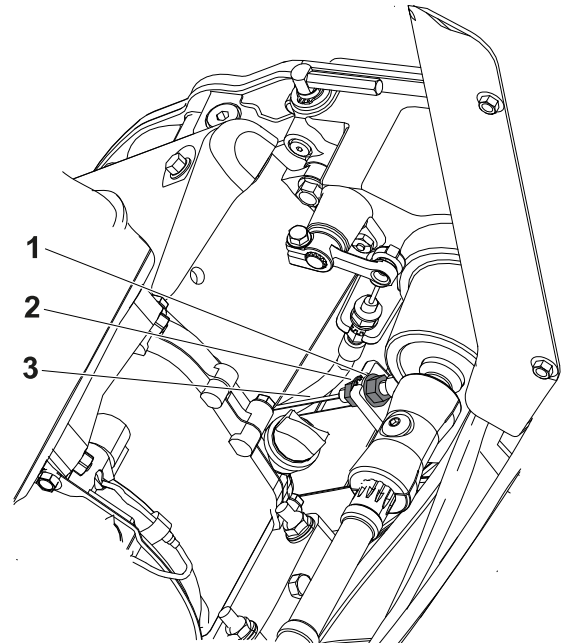
G404913

# Justera cylinderreglagekabeln

Justera cylinderreglagekabeln ③ så att den sitter tillräckligt spänt.

# Justera cylinderreglagekabeln (fortsättning)

1. Flytta cylinderhastighetsreglaget till läget för hög cylinderhastighet.
2. Lossa på den bakre kontramuttern ① och dra åt den främre kontramuttern ②.

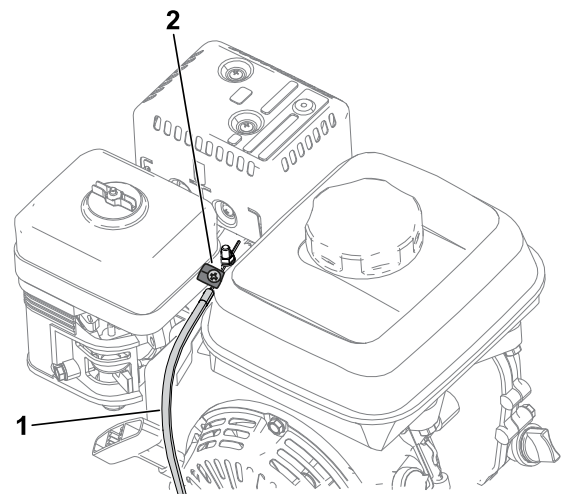


G404914

## Justera gasvajern

### Justera motorvarvtalet vid låg tomgång

1. Ställ maskinen på ett plant underlag och koppla in parkeringsbromsen.
2. Se till att motorn har normal drifttemperatur.
3. Starta motorn och använd gasreglaget för att minska motorns varvtal till låg tomgång.
4. Använd en varvräknare för att observera motorvarvtalet vid låg tomgång.  
Det idealiska intervallet för låg tomgång är **1 800–2 000 varv/min.**
5. Lossa ledningsklämman ② på gasvajern ①.
6. Flytta kabelledningen tills 1 900 varv/min visas på varvräknaren.
7. Dra åt skruven på kabelledningsklämman.



G404915

# Justera gasvajern (fortsättning)

## Justera motorvarvtalet vid hög tomgång

1. Ställ maskinen på ett plant underlag och koppla in parkeringsbromsen.

**Obs!** Säkerställ att motorn har en normal drifttemperatur innan du justerar gasvajern.

2. Starta motorn och använd gasreglaget för att öka motorns varvtal till hög tomgång.
3. Använd en varvräknare för att observera motorvarvtalet vid hög tomgång.

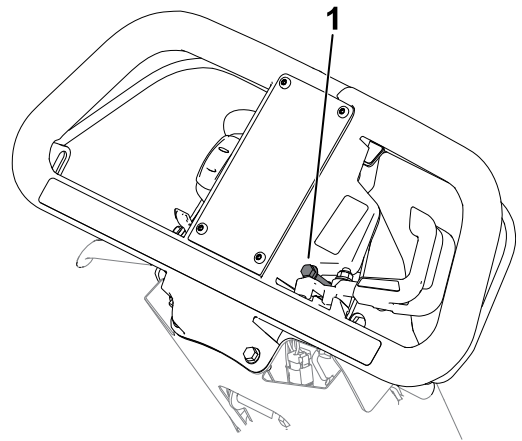
Det perfekta intervallet för hög tomgång (för användning i länder där CE-märkning inte krävs) är **3 350–3 550 varv/min**. Om varvräknaren visar ett varvtal under 3 350 eller över 3 550 varv/min utför du nedanstående steg i den här proceduren tills du uppnår en hastighet på mellan 3 350 och 3 550 varv/min.

4. Stäng av motorn.
5. Justera gasreglagestoppet ① efter mätvärdet för hög tomgång på varvräknaren.

- För att **höja** tröskeln för hög tomgång flyttar du gasreglagestoppet **uppåt**.
- För att **sänka** tröskeln för hög tomgång flyttar du gasreglagestoppet **nedåt**.

6. Starta motorn och observera det nya mätvärdet för hög tomgång.

Om varvräknaren visar en lämplig hastighet är justeringen slutförd.



G440782

# Underhålla klippenheterna

## Knivsäkerhet

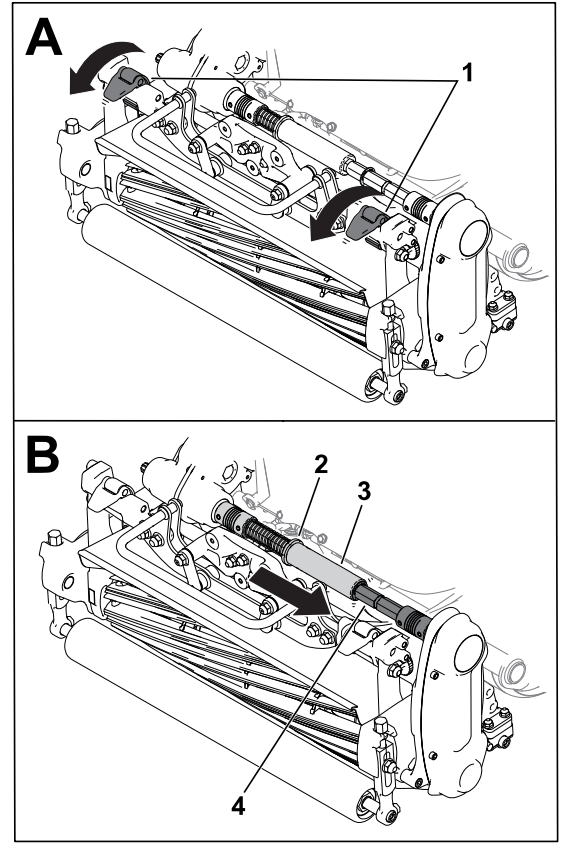
- Var försiktig när du undersöker cylinderklippenheten. Använd skyddshandskar och var försiktig när du utför underhåll på cylindern.
- En sliten eller skadad kniv eller underkniv kan gå sönder, och den trasiga delen kan slungas ut mot dig eller någon kringstående, vilket kan leda till allvarliga personskador eller innebära livsfara.
- Kontrollera regelbundet att knivarna och underknivarna inte är utslitna eller skadade.
- Var försiktig när du kontrollerar knivarna. Använd skyddshandskar och var försiktig när du utför underhåll på cylindrarna. Knivarna och understålen får endast bytas ut eller slipas – de ska aldrig rätas ut eller svetsas.

## Montera klippenheten

1. Flytta stödet till läget för KLIPPENHETSSERVICE.

## Montera klippenheten (fortsättning)

2. Rikta in klippenheten efter ramen.
3. Sänk ned upphängningsspärrhakarna ① för att fästa klippenheten på maskinen.
4. Flytta stoppringen ② ur spåret på transmissionens kopplingsaxel och för in sexkantsröret ③ i klippenhetens kopplingsaxel ④.
5. Montera gräskorgen.



G404930

## Ta bort klippenheten

**Obs!** Sexkantsröret ② kopplas ifrån om du kopplar in cylinderdrivenheten när klippenheten är borttagen.

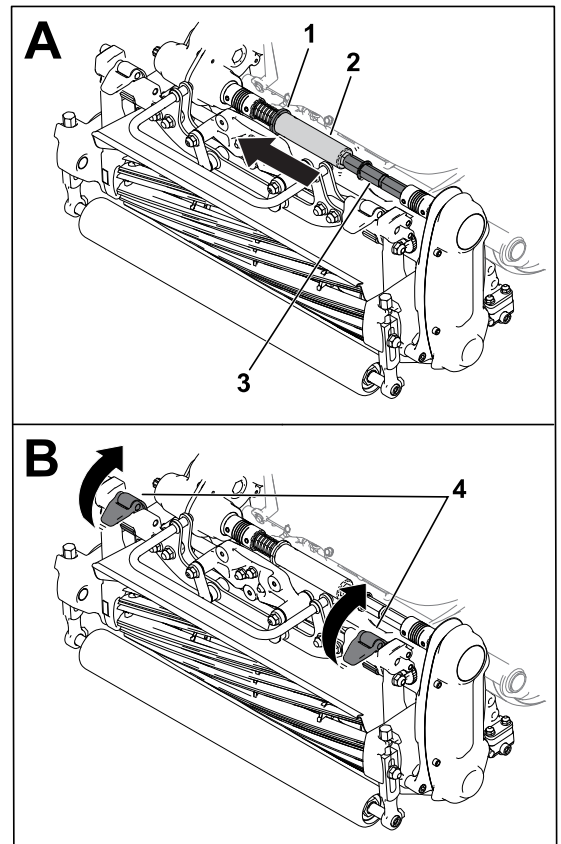
1. Flytta stödet till läget för KLIPPENHETSSERVICE.
2. Avlägsna gräskorgen (i förekommande fall).
3. Flytta stoppringen ① till spåret på transmissionsaxeln.

**Obs!** Detta frigör spänningen från fjädern.



## Ta bort klippenheten (fortsättning)

4. Skjut bort sexkantsröret ② från klippenhetens kopplingsaxel ③.
5. Lyft upp upphängningsspärrhakarna ④ för att lossa klippenheten från maskinen.
6. Avlägsna klippenheten från ramen.



G404931

## Slipningsinformation

Använd Access-slipsatsen (modell 139-4342) när du slipar klippenheten. Mer information finns i driftsanvisningarna i satsens *monteringsanvisningar*. Kontakta en auktoriserad Toro-återförsäljare för att erhålla satsen.

## Förvaringssäkerhet

- Stäng av motorn, ta ut nyckeln (i förekommande fall) och vänta tills alla rörliga delar har stannat innan du kliver ur förarsätet. Låt maskinen svalna innan du justerar, rengör, förvarar eller utför underhåll på den.
- Förvara inte maskinen eller bränslebehållaren i närheten av en öppen låga, gnista eller tändlåga, t.ex. nära en varmvattenberedare eller någon annan utrustning.

## Ställa maskinen i förvar

1. Avlägsna gräs, smuts och smörja från maskinens utvändiga delar, särskilt motorn. Rensa bort smuts och skräp från utsidan av motorns kylflänsar och fläkthuset.

---

### VIKTIGT

---

**Tvätta maskinen med ett mildt rengöringsmedel och vatten. Högtryckstvätta inte maskinen. Undvik att använda alltför mycket vatten, särskilt nära växelspaksplattan och motorn.**

---

2. Tillsätt en bränslestabiliserare/konditionerare till bränslet i tanken när gräsklipparen ska förvaras under en längre tid (mer än 30 dagar).
  - A. Kör motorn så att det stabiliserade bränslet fördelas i bränslesystemet (5 minuter).
  - B. Du kan antingen stänga av motorn, låta den svalna och tappa ur bränslet, eller också köra motorn tills den stängs av.
  - C. Starta motorn och kör den tills den stängs av. Starta motorn igen, med choken stängd, tills det inte går att starta motorn.
  - D. Lossa tändkabeln från tändstiftet.
  - E. Kassera bränslet på lämpligt sätt. Återvinn det enligt lokala föreskrifter.

**Obs!** Förvara inte bränsle som innehåller stabiliserare/konditionerare under längre tid än vad som rekommenderas av stabiliserartillverkaren.
3. Kontrollera och dra åt alla skruvar, muttrar och skruvar. Reparera eller byt ut utslitna och skadade delar.
4. Måla i lackskador och bara metallytor. Färg finns att köpa hos auktoriserade Toro-återförsäljare.
5. Förvara maskinen i ett rent och torrt garage eller lagerutrymme. Täck över maskinen för att skydda den och hålla den ren.



## Toros garanti

Två års eller 1 500 körtimmars begränsad garanti

### Fel och produkter som omfattas

The Toro Company garanterar att din Toro-produkt ("Produkten") är utan material- och tillverkningsfel i två år eller 1 500 körtimmar\*, beroende på vilket som inträffar först. Den här garantin gäller för alla produkter förutom luftare (och för dem finns det separata garantiförklaringar). Om ett fel som omfattas av garantin föreligger, kommer vi att reparera produkten utan kostnad för dig. Detta omfattar feldiagnos, arbete, reservdelar och transport. Den här garantin börjar gälla det datum då produkten levereras till den ursprungliga köparen i återförsäljarledet. \*Produkt som är utrustad med en timmätare.

### Anvisningar för garantiservice

Du är ansvarig för att meddela produkt distributorn eller den auktoriserade återförsäljaren som du köpte produkten av så snart du tror att något fel som omfattas av garantin föreligger. Om du behöver hjälp med att hitta en produkt distributor eller en auktoriserad återförsäljare, eller om du har några frågor som rör dina rättigheter och skyldigheter beträffande garantin, kan du kontakta oss på:

Toro Commercial Products Service Department  
8111 Lyndale Avenue South  
Bloomington, MN 55420-1196  
+1-952-888-8801 eller +1-800-952-2740  
E-post: commercial.warranty@toro.com

### Ägarens ansvar

Som ägare till produkten är du ansvarig för att utföra det underhåll och de justeringar som krävs i enlighet med anvisningarna i *bruksanvisningen*. Reparationer av produktproblem som uppstått på grund av underlåtenhet att utföra nödvändigt underhåll och nödvändiga justeringar omfattas inte av denna garanti.

### Produkter och fel som inte omfattas

Alla produkt- eller funktionsfel som inträffar inom garantiperioden beror inte på material- eller tillverkningsfel. Den här garantin omfattar inte följande:

- Produktfel som orsakas av att andra reservdelar än Toro-originaldelar används eller av att extra, modifierade tillbehör och produkter som inte har tillverkats av Toro monterats och används.
- Produktfel som orsakas av underlåtenhet att utföra det underhåll och/eller de justeringar som rekommenderas.
- Produktfel som orsakas av felaktig, slarvig eller vårdslös användning av produkten.
- Slitdelar som förbrukas vid normal användning och som inte är defekta. Exempel på delar som förbrukas eller slits ut vid normal användning av produkten omfattar, men är inte begränsat till, bromsklossar, bromsbelägg, lamellbelägg, knivar, cylindrar, valsar och lager (tätade eller smörjbara), underknivar, tändstift, svänghjul och svänghjulsager, däck, filter, remmar samt vissa sprutkomponenter som membran, munstycken, flödesmätare och backventiler.
- Fel som orsakats av yttre påverkan, till exempel väder, förvaringsomständigheter, föroreningar och användning av bränslen, kylvätskor, smörjmedel, tillsatser, konstgödningsmedel, vatten och kemikalier som ej har godkänts.
- Fel eller problem med prestandan på grund av att bränslen (t.ex. bensin, diesel eller biodiesel) som inte uppfyller respektive industristandarder har använts.
- Normalt förekommande buller, vibrationer, slitage och försämringar. Normalt slitage omfattar, men är inte begränsat till, skador på säten till följd av slitage eller nötning, slitage på målade ytor och repor på dekalerna och fönster.

### Reservdelar

Reservdelar som planeras att bytas ut i samband med nödvändigt underhåll omfattas endast av garantin under perioden fram till den planerade tidpunkten för utbytet av delen. Delar som byts ut i enlighet med den här garantin omfattas av garantin under hela den återstående produktgarantin och tillfaller Toro. Toro fattar det slutliga beslutet om huruvida

en befintlig del eller enhet ska repareras eller bytas ut. Toro har rätt att använda omarbetade reservdelar vid garantireparationer.

### Garanti för djupurladdnings- och litiumjonbatterier

Djupurladdnings- och litiumjonbatterier har en total livslängd på ett visst antal kilowattimmar. Den totala livslängden kan förlängas eller förkortas genom olika drift-, laddnings- och underhållstekniker. I och med att batterierna i produkten används, förkortas användningstiden mellan laddningsintervallen gradvis till dess att batterierna är helt förbrukade. Det är ägaren till produkten som ansvarar för att ersätta batterier som förbrukas genom normal användning.

**Obs!** (Endast litiumjonbatteri) Se batterigarantin för ytterligare information.

### Livstidsgaranti för vevaxeln (endast ProStripe 02657-modeller)

ProStripe-modellen som är utrustad med en Toro-friktionskiva och en vevsäker knivbromsokoppling (montering med integrerad knivbromsokoppling + friktionskoppling) som originalutrustning och används av den ursprungliga köparen i enlighet med rekommenderade drifts- och underhållsprocedurer, omfattas av en livstidsgaranti mot böjning av motorns vevaxel. Maskiner med friktionsbrickor, knivbromsokopplingsenheter och andra sådana enheter omfattas inte av livstidsgarantin för vevaxeln.

### Ägaren bekostar underhållet

Den vanliga service som krävs för Toro-produkter omfattar bland annat att finjustera motorn, smörja, rengöra och polera maskinen, byta filter och kylvätska samt att utföra det underhåll som rekommenderas. Sådan service får ägaren själv bekosta.

### Allmänna villkor

Reparation utförd av en auktoriserad Toro-distributör eller Toro-återförsäljare är den enda kompensation som du har rätt till under denna garanti.

**The Toro Company är inte ansvarigt för indirekta eller oförutsedda skador eller följdskador i samband med användningen av de Toro-produkter som omfattas av denna garanti. Detta inkluderar alla kostnader eller utgifter för att tillhandahålla ersättningsutrustning eller service under rimliga perioder med funktionsfel eller avsaknad av möjlighet att använda produkten medan reparationer som omfattas av garantin utförs. Med undantag för den emissionsgaranti som nämns nedan, och endast om denna är tillämplig, finns ingen annan uttrycklig garanti. Alla indirekta garantier i fråga om säljbarhet och användningslämplighet är begränsade till denna uttryckliga garantis varaktighet.**

I vissa stater är det inte tillåtet att undanta oförutsedda skador eller följdskador, eller tidsbegränsa en indirekt garantis varaktighet, och i dessa fall är det möjligt att ovanstående undantag och begränsningar inte gäller. Denna garanti ger dig specifika juridiska rättigheter, och du kan även ha andra rättigheter som varierar från stat till stat.

### Anmärkning om emissionsgarantin

Emissionskontrollsystemet på produkten kan omfattas av en separat garanti som uppfyller de krav som fastställts av den amerikanska miljömyndigheten (Environmental Protection Agency, EPA) och/eller Kaliforniens luftskyddsmyndighet (California Air Resources Board, CARB). Tidsbegränsningarna som anges ovan är inte tillämpliga i fråga om garantin för emissionskontrollsystem. Se garantiförklaringen om motorns emissionskontroll som medföljer produkten eller finns i motortillverkarens dokumentation.

### Andra länder än USA, Mexiko och Kanada

Kunder som har köpt Toro-produkter som exporterats från andra länder än USA, Mexiko eller Kanada ska kontakta sin Toro-distributör (återförsäljare) för att få garantipolicyn för sitt eget land, sin provins eller sin delstat. Om du av någon anledning är missnöjd med din distributörs service eller har svårt att få garantiupplysningar bör du kontakta ditt auktoriserade Toro-servicecenter.

# Delstaten Kaliforniens Proposition 65-varningsinformation

## Vad är det här för varning?

Du kanske ser en produkt till salu som har en varningsetikett enligt följande:



**WARNING:** Cancer och fortplantningsskador – [www.p65Warnings.ca.gov](http://www.p65Warnings.ca.gov).

## Vad är Prop 65?

Prop 65 omfattar alla företag som är verksamma i Kalifornien, som säljer produkter i Kalifornien eller som tillverkar produkter som kanske kommer att säljas i eller föras in i Kalifornien. Prop 65 kräver att Kaliforniens guvernör ska publicera och uppdatera en lista med kemikalier som är kända för att orsaka cancer, fosterskador och/eller andra fortplantningsskador. Listan, som uppdateras årligen, inkluderar hundratals kemikalier som återfinns i många vardagliga bruksföremål. Syftet med Prop 65 är att informera allmänheten om exponering av dessa kemikalier.

Prop 65 förbjuder inte försäljning av produkter som innehåller dessa kemikalier men kräver varningar på alla produkter och förpackningar samt all dokumentation över dessa produkter. Dessutom betyder en Prop 65-varning inte att en produkt strider mot några produktsäkerhetsstandarder eller -krav. Kaliforniens myndigheter har klargjort att en Prop 65-varning "inte är detsamma som ett myndighetsbeslut om att en produkt är säker eller osäker". Många av dessa kemikalier har använts i vardagliga produkter i årtal utan dokumenterad fara. För mer information, vänd dig till <https://oag.ca.gov/prop65/faqs-view-all>.

En Prop 65-varning betyder att ett företag antingen har (1) utvärderat exponeringsrisken och kommit fram till att den överskrider nivån för "försumbar nivå", eller (2) har valt att ge en varning baserat på vetenskapen om förekomst av listade kemikalier utan att försöka utvärdera exponeringsrisken.

## Gäller denna lag överallt?

Prop 65-varningar krävs endast enligt kalifornisk lag. Dessa varningar kan ses i ett stort antal olika sammanhang i Kalifornien, inklusive men inte begränsat till restauranger, mataffärer, hotell, skolor och sjukhus, och på ett stort antal olika produkter. Dessutom erbjuder vissa online- och postorderföretag Prop 65-varningar på sina hemsidor eller i sina kataloger.

## Hur skiljer sig de kaliforniska varningarna från nationella gränsvärden?

Prop 65-standarder är ofta strängare än nationella och internationella standarder. Det finns diverse substanser som kräver en Prop 65-varning vid nivåer som är mycket lägre än de nationella åtgärdsgränserna. Till exempel är Prop 65-standarderna för varningar för bly 0,5 µg/dag, vilket är betydligt lägre än den federala och internationella standarderna.

## Varför finns inte varningen på alla liknande produkter?

- Produkter som säljs i Kalifornien kräver Prop 65-märkning medan liknande produkter som säljs någon annanstans inte gör det.
- Om ett företag har varit inblandat i en rättsprocess om Prop 65 och når en förlikning, kan förlikningen kräva att Prop 65-varningar anges för dess produkter, medan andra företag som tillverkar liknande produkter kanske inte har några sådana krav.
- Tillämpningen av Prop 65 är inkonsekvent.
- Företag kan välja att inte erbjuda varningar om de har kommit fram till att de enligt Prop 65 inte behöver göra det. Även om en produkt saknar varningar behöver inte det betyda att produkten är fri från liknande nivåer av de listade kemikalierna.

## Varför inkluderar Toro denna varning?

Toro har valt att förse konsumenterna med så mycket information som möjligt så att de kan fatta väl grundade beslut om de produkter de köper och använder. Eftersom exponeringsgränskrav inte angetts för alla listade kemikalier tillhandahåller Toro i vissa fall varningar baserat på vetenskapen om förekomst av en eller flera angivna kemikalier utan att försöka utvärdera exponeringsnivån. Trots att exponeringsrisken från Toros produkter kan anses vara försumbar, eller med god marginal inom gränserna för "försumbar risk", har Toro valt att tillhandahålla Prop 65-varningarna av försiktighetsskäl. Om vi inte tillhandahåller dessa varningar kan Toro åtalas av den kaliforniska staten, eller av privatpersoner som vill verkställa Prop 65, vilket kan leda till allvarliga påföljder.