



824 Power Throw[®]

Snöslunga

Modell nr. 38053 – 230000001 och upp

PROTOTYPE

Bruksanvisning



Svenska (S)

Detta tändningssystem överensstämmer med bestämmelserna i det kanadensiska ICES-002.

Ce système d'allumage par étincelle de véhicule est conforme à la norme NMB-002 du Canada.

Den för motorn bifogade bruksanvisningen tillhandahålles för information som avser den amerikanska miljömyndighetens – Environmental Protection Agency (EPA) och Kaliforniens lagstiftning för utsläppskontroll för utsläppssystem, underhåll och garanti.

Förvara denna för motorn avsedda bruksanvisning tillsammans med din enhet. Byt ut denna bruksanvisning om den skulle skadas eller bli oläslig. En extra bruksanvisning kan direktbeställas från motortillverkaren.

Innehåll

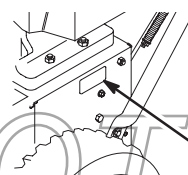
	Sida
Introduktion	2
Säkerhetsföreskrifter	3
Säker driftspraxis	3
Säkerhetsföreskrifter för Toro snöslungor	4
Ljudtrycksnivå	5
Ljudstyrka	5
Vibration	5
Säkerhets- och instruktionsdekaler	6
Montering	7
Reservdelar	7
Montering av handtaget	8
Montering av växelvälarstång	8
Montering av hjuldrivningsstång	9
Montering av reglagelänkaget för matarskruven/impellern	9
Montering av reglagestången till utkastaren	10
Före start	11
Fylla olja i motorns vevhus	11
Fylla bensin i bränsletanken	11
Kontroll av däcktryck	12
Läsa igenom underhållsplanen	12
Körning	12
Driftreglage	12
Demontering av förvärmaren på förgasaren	13
Montering av förvärmaren på förgasaren	14
Starta motorn	14
Stanna motorn	14
Körning med frihjul eller drivning	15
Tips vid snöröjning	15
Underhåll	16

	Sida
Rekommenderat underhåll	16
Kontroll av oljenivån i motorn	16
Kontroll av fettnivån i matarskruven	17
Justering av medar och skrapa	17
Justering av växelreglaget	18
Justering av drivremmen till hjuldrivningen	18
Byte av drivrem för hjuldrivningen	19
Justering av drivrem för matarskruv/impeller	21
Byte av drivrem för matarskruv/impeller	21
Smörjning av snöslungan	22
Byte av motorolja	23
Byte av tändstift	23
Tömma bränsletanken	23
Förvaring	24
Preparering av bränslesystemet	24
Motorpreparering	24
Preparering av snöslungan	24
Felsökning	25

Introduktion

Läs bruksanvisningen noga så att du lär dig att använda och underhålla produkten på rätt sätt. Informationen i bruksanvisningen hjälper dig och andra att undvika personskador och skador på produkten. Även om Toro konstruerar och bygger säkra produkter så är det du som är ansvarig för att produkten används på rätt och säkert sätt.

Kontakta en auktoriserad återförsäljare eller Toros kundservice och ha produktens modell- och serienummer till hands om du har behov av service, Toro originaldelar eller ytterligare information. Figur 1 visar var du finner produktens modell- och serienummer.



Figur 1

1. Plats för modell- och serienummer

Skriv produktens modell- och serienummer nedan så är de lätta att hitta.

Modellnr: _____

Serienr: _____

Toros varningssystem i bruksanvisningen anger potentiella risker med särskilda säkerhetsmeddelanden som hjälper dig och andra att undvika personskador, i värsta fall dödsfall. **Fara**, **Varning** och **Försiktighet** är nyckelord som används för att ange risknivå. Var ytterst försiktig oavsett risknivån.

Fara anger stor fara som leder till allvarlig personskada eller dödsfall om föreskrifterna inte följs.

Varning anger fara som **kan** leda till allvarlig personskada eller dödsfall om föreskrifterna inte följs.

Försiktighet anger fara som kan leda till mindre eller medelsvår personskada om föreskrifterna inte följs.

Två andra ord används också för att markera information.


Viktigt ger läsaren speciell mekanisk information och

Observera: betonar allmän information som bör ges särskild uppmärksamhet.

Säkerhetsföreskrifter

Denna tvåstegs-snöslunga uppfyller eller överträffar standarden ISO 8437 vid tidpunkten när den tillverkades.

Det är viktigt att du och andra användare av snöslungan läser och förstår innehållet i bruksanvisningen innan motorn ens startas. Då uppnås högsta säkerhet, bästa prestanda och ni lär känna maskinen.

 Detta är varningssymbolen. Den används för att göra dig uppmärksam på möjliga risker för personskador. Följ samtliga säkerhetsmeddelanden som följer denna symbol för att undvika möjliga skador eller dödsfall.

Felaktigt bruk eller underhåll av denna snöslunga kan leda till personskador eller dödsfall. Följ nedanstående säkerhetsföreskrifter för att minska denna risk.

Säker driftspraxis

Nedanstående föreskrifter har anpassats från ANSI/OPEI standard B71.3–1995 och ISO standard 8437:1989.

Information eller terminologi som är specifik för Toros snöslungor ges i parentes.

Utbildning

- Läs bruksanvisningen noga. Bekanta dig ordentligt med reglagen och hur utrustningen ska användas. Lär dig hur man stannar maskinen och hur reglagen snabbt kopplas ur.
- Låt aldrig barn använda snöslungan. Låt aldrig vuxna använda snöslungan utan ordentlig undervisning.
- Håll arbetsområdet fritt från människor (speciellt småbarn) och sällskapsdjur.
- Var försiktig så att du inte halkar eller ramlar, särskilt när du kör snöslungan bakåt.

Förberedelser

- Inspektera området där snöslungan ska användas ordentligt. Ta bort dörrmattor, källar, brädor, sladdar och andra föremål.
- Koppla ur alla kopplingar innan motorn startas. För Power Shift®-modeller, lägg även snöslungans växel i friläge.
- Använd inte snöslungan utan att ha ordentliga vinterkläder. Bär skor som ger bra fotfäste på hala underlag.
- Var försiktig med bränslet, det är mycket brandfarligt.
 - Använd en godkänd bränsledunk.
 - Fyll aldrig på bensin medan motorn är igång eller är varm.
 - Fyll på bränsle utomhus och var extremt försiktig. Fyll aldrig på tanken inomhus.
 - Skruva på tanklocket ordentligt och torka upp allt utspillt bränsle.
- Använd endast nätsladden som följde med snöslungan och i rätt sorts uttag när sladden används för el-start.
- Justera höjden på matarskruvhuset vid röjning av grusgångar
- Gör aldrig några justeringar med motorn igång utom när det särskilt anges av Toro.
- Låt motorn och snöslungan vänja sig vid utomhus-temperaturen innan du börjar röjningen.
- All körning av motorredskap kan resultera i att främmande föremål kastas in i ögonen. Använd alltid skyddsglasögon eller visir under körning och vid justering och reparation.

Körning

- Håll inte händer eller fötter nära eller under roterande delar. Håll dig alltid borta från utkastaröppningen.
- Var extremt försiktig vid körning på och korsning av grusgångar, trottoarer och vägar. Se upp för dolda faror och trafik.
- Stanna motorn om du har kört på något föremål. Ta bort tändkabeln och se efter noga om snöslungan skadats. Reparera skadorna omedelbart innan du använder den igen.
- Stanna motorn och leta rätt på orsaken om apparaten börjar vibrera onormalt. Vibrationer är vanligen ett tecken på att något är fel.
- Stanna motorn när du lämnar körpositionen, innan matarskruv/impellerhuset och utkastaren rensas och vid reparation, inställningar och vid kontroller.

- Se till att matarskruv/impeller och alla rörliga delar har stannat före rengöring, reparation och kontroll. Lossa tändkabeln och håll den borta från stiftet så att motorn inte startar oavsiktligt.
- Kör inte motorn inomhus, utom vid start och när snöslungan körs in eller ut ur huset. Öppna ytterdörrarna, avgaser är farliga.
- Röj aldrig snö tvärs över sluttningar. Var mycket försiktig när du svänger i sluttningar. Försök inte att röja i branta sluttningar.
- Kör aldrig snöslungan utan att skydd och andra säkerhetsanordningar sitter på plats.
- Kör aldrig snöslungan intill inglasade utrymmen, bilar, fönsteröppningar och kanter utan att rikta snöstrålen åt rätt håll. Håll barn och sällskapsdjur på avstånd.
- Överbelasta inte maskinen genom att försöka röja för snabbt.
- Kör aldrig maskinen fort på halt underlag. Titta bakåt och var försiktig vid backning.
- Rikta aldrig snöstrålen mot kringstående och låt ingen komma framför maskinen.
- Koppla ur drivningen till matarskruv/impellern när snöslungan transporteras eller inte används.
- Använd bara redskap och tillbehör som godkänts av Toro, t.ex. hjulvikter, motvikter, kåpor etc. (Kontrollera med din auktoriserade återförsäljare vilka tillbehör som finns till din snöslunga).
- Kör aldrig snöslungan om inte sikt och ljus är bra. Se till att du har fotfäste och håll ordentligt i handtaget. Gå, spring aldrig.

Underhåll och förvaring

- Kontrollera regelbundet att alla fästelement är korrekt åtdragna så att maskinen är i säkert bruksskick.
- Förvara aldrig maskinen med bränsle i tanken i en byggnad där det finns gnistkällor, t.ex. varmvattenberedare, värmeelement och torkskåp. Låt motorn kallna innan maskinen ställs undan i ett slutet utrymme.
- I bruksanvisningen beskrivs de viktiga detaljerna om snöslungan ska förvaras en längre tid.
- Underhåll eller byt efter behov ut etiketter med säkerhetsanvisningar och instruktioner.
- Fortsätt att ha snöslungan påslagen ett par minuter efter snöröjning så att matarskruv/impellern inte fryser fast.

Säkerhetsföreskrifter för Toro snöslungor

Nedan finns säkerhetsinformation som gäller specifikt för Toro-produkter och annan säkerhetsinformation som du bör känna till.

- **Den roterande matarskruv/impellern kan hugga av eller skada fingrar och händer.** Håll dig bakom hand-tagen och undan utkastaröppningen under körningen. **Håll ansikte, händer, fötter och andra kroppsdelar och klädesplagg borta från dolda, rörliga och roterande delar.**
- **Stäng av motorn ta ut nyckeln och vänta tills alla rörliga delar har stannat** innan snöslungan rengörs, repareras eller kontrolleras och innan utkastaren rensas. Lossa dessutom tändkabeln från tändstiftet och håll den borta från tändstiftet för att förhindra oavsiktliga starter.
- Använd en pinne, **inte händerna**, för att ta bort skräp från utkastaren.
- Stanna motorn, ta ur nyckeln och vänta tills alla rörliga delar har stannat **innan** du lämnar körpositionen.
- Bär inte löst sittande plagg som kan fastna i rörliga delar.
- Reparera före körning om ett skydd, en säkerhetsanordning eller en varningsetikett är trasig eller skadad. Se till att alla skruvar, bultar och muttrar är åtdragna.
- **Rök aldrig** när du handskas med bensin.
- Kör på lågväxel när du kör snöslungan i sluttningar. Kör med hjulen i bakre läget vid röjning med Power Shift[®]-snöslungor.
- **Kör inte** snöslungan på tak.
- Rör inte motorn när den är igång eller strax efter att den stannat, eftersom den då kan vara så varm att du kan bränna dig. Fyll inte på olja och kontrollera inte oljenivån i vevhuset med motorn igång.
- Utför endast det underhåll som beskrivs i denna handbok. Stanna motorn, ta ut nyckeln och lossa tändkabeln från tändstiftet innan underhåll, service och justering utförs. Håll tändkabeln borta från tändstiftet för att förhindra oavsiktliga starter. Kontakta auktoriserad återförsäljare om större reparationer krävs.
- Ändra inte varvtalsregulatorns inställning på motorn.
- Töm bränsletanken vid förvaring under längre tid än 30 dagar för att undvika risker. Förvara bränslet i en godkänd bränsledunk. Ta ut nyckeln ur tändningslåset vid förvaring.
- Köp endast Toro originalreservdelar och tillbehör, för att säkerställa bästa prestanda och högsta säkerhet.

Ljudtrycksnivå

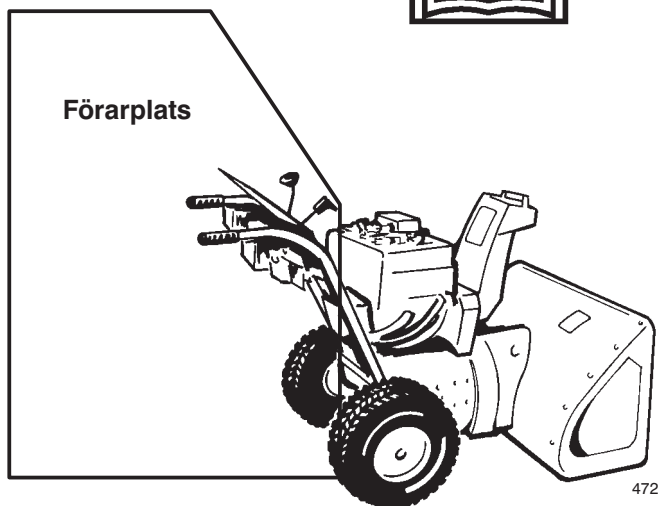
Maskinen ger en ljudtrycksnivå vid förarens öra på 93 dB(A), grundat på mätningar på identiska maskiner enligt direktiv 98/37/EG.

Ljudstyrka

Maskinen ger en garanterad ljudstyrka på 108 dB(A), grundat på mätningar på identiska maskiner enligt anvisningarna i direktivet 2000/14/EG.

Före körning

Läs och förstå innehållet i denna handbok innan du kör snöslungan. Bekanta dig ordentligt med reglagen och lär dig att stanna motorn snabbt.

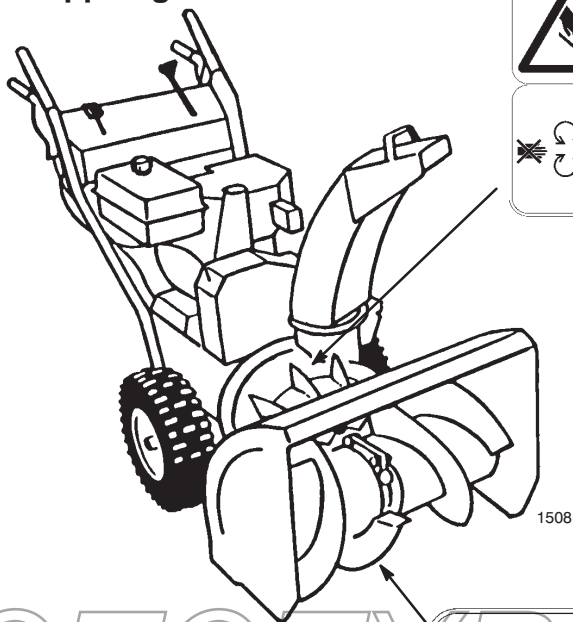


Vibration

Maskinen ger inte högre vibrationsnivå än $9,9 \text{ m/s}^2$ vid händerna, grundat på mätningar på identiska maskiner enligt anvisningarna i direktivet 98/37/EG.

Varning: Felaktig användning kan resultera i förlust av fingrar, händer och fötter.

Det finns en högvarvig impeller inom 5 cm från öppningen.



Den lågvarviga matarskruven har en rörlig klämpunkt intill öppningen.



Säkerhets- och instruktionsdekaler



Säkerhetsdekaler och säkerhetsinstruktioner är fullt synliga för föraren och finns nära alla potentiella farozoner. Dekaler som skadats eller försvunnit ska bytas ut.



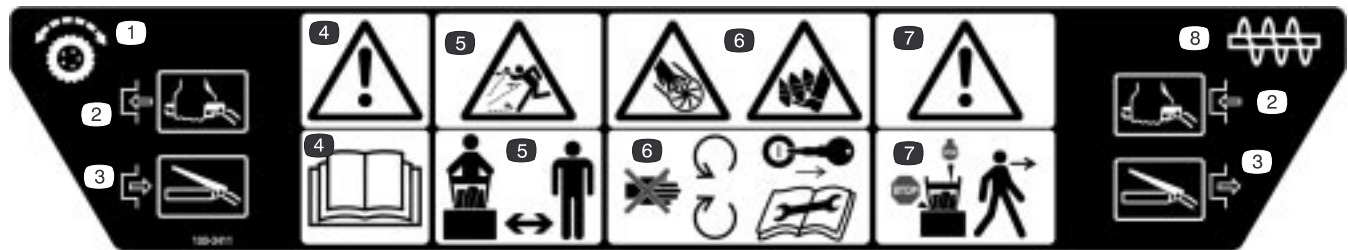
94-2558

1. Kapnings-/avslitningsrisk i impellern – håll dig på avstånd från rörliga delar, stanna motorn och ta ut nyckeln innan du utför underhåll



94-2568

1. Kapnings-/avslitningsrisk i impellern och matarskruven – håll kringstående på avstånd



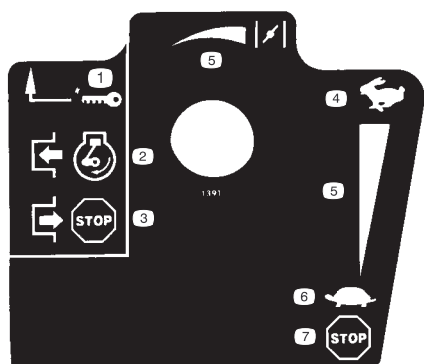
100-3411

- | | | | |
|--|--|--|---|
| 1. Drivning | 4. Varning – läs <i>bruksanvisningen</i> | 6. Kapnings-/avslitningsrisk i impellern och matarskruven – håll dig på avstånd från rörliga delar, stanna motorn och ta ut nyckeln innan du utför underhåll | 7. Varning – stäng av motorn innan du lämnar maskinen |
| 2. Kläm ihop handtaget för att aktivera maskinen | 5. Risk för kringflygande föremål – håll kringstående på avstånd | | 8. Matarskruv-/impellerreglage |
| 3. Släpp handtaget för att koppla ur | | | |



100-3564

1. Hastighetsinställningar för framåtdrift
2. Växelväljare
3. Hastighetsinställningar för bakåtdrift



Tecumseh Artikel nr. 35077

- | | |
|---------------------------------------|--------------------|
| 1. Nyckeltändning | 4. Snabbt |
| 2. Koppla in för att starta motorn | 5. Stigande skala |
| 3. Koppla ur för att stänga av motorn | 6. Sakta |
| | 7. Stäng av motorn |



Tecumseh Artikel nr. 36501

1. Snapspump



Tecumseh Artikel nr. 37119

1. Varning – het yta; rör inte

Montering

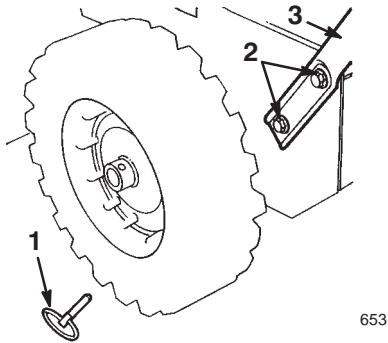
Observera: Vänster och höger sida på maskinen är lika med användarens vänstra respektive högra sida vid normal körning.

Reservdelar

BESKRIVNING	KVALITET	ANVÄNDNING
Handtagsdelar	1	Montering av handtaget
Bultar	4	
Böjda brickor	4	
Växelväljarstång	1	Montering av växelväljarstången
Saxpinne	1	
Planbricka	1	
Fjäder	1	Montering av drivstång
Låsmutter med fläns	1	
Nedre länk	1	Montering av reglagelänkaget för matarskruren/impellern
Flänsmutter	1	
Låsmutter med fläns	1	
Reglagestång till utkastare (Stång och fäste, snäckskruv samt fäste)	1	Montering av reglagestången till utkastaren
Bult, fyrkantbricka och låsmutter	1	
Bult	1	
Låsmutter	1	
Tändningsnyckel	1	Starta och stänga av motorn

Montering av handtaget

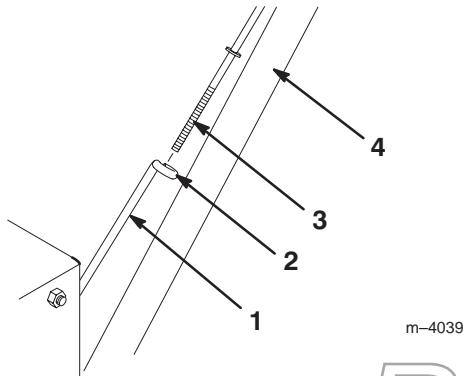
1. Klipp av spännbanden som håller fast reglagestängerna på handtaget.
2. Ta bort låssprintarna på båda hjulen (fig. 3) och dra ut hjulen ca 2,5 centimeter på axeln.



Figur 3

- | | |
|---------------------------------|------------------|
| 1. Låssprint (2) | 3. Handtagsdelar |
| 2. Bultar och böjda brickor (4) | |

3. Håll handtagen i monteringsläget och sätt i den övre hjuldrivningsstäng genom ögla i den undre reglagestäng till hjuldrivningen (fig. 4).



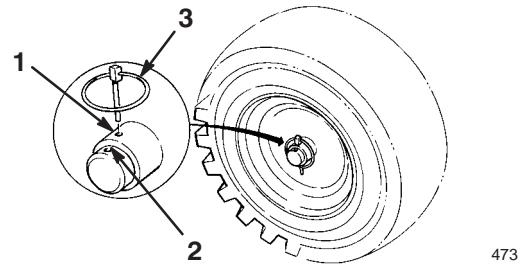
Figur 4

- | | |
|-------------------------------------|-----------------------------|
| 1. Nedre reglagestäng, hjuldrivning | 3. Övre hjuldrivningsstäng |
| 2. Ögla | 4. Handtagsets vänstra sida |

4. Sätt handtagets vänstersida mot vänstersidan på snöslungan, passa in hålen i handtaget med hålen i sidoplåten och skruva fast handtagets vänstra sida med två bultar och böjda brickor med fingrarna (fig. 3).

Observera: Den konkava sidan av de böjda brickorna passar mot utsidan på handtaget.

5. Sätt handtagets högersida mot högersidan på snöslungan, passa in hålen i handtaget med hålen i sidoplåten och skruva fast handtagets högra sida med två bultar och böjda brickor med fingrarna.
6. Se till att handtagets bägge sidor är i linje med varandra och dra sedan åt bultarna som fäster handtaget.
7. För in hjulen och sätt i varje låssprint genom hålet i vardera hjulnav och genom det **inre** hålet i axeln (fig. 5).



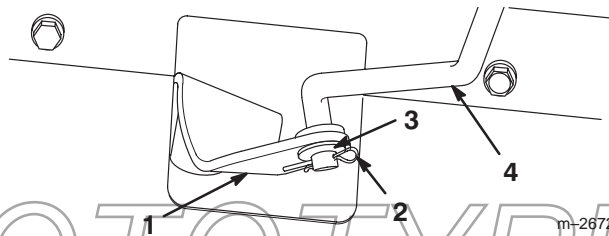
Figur 5

- | | |
|-----------------------------|--------------|
| 1. Inre axelhål och hjulnav | 3. Låssprint |
| 2. Yttre axelhål | |

Observera: För att använda snökedjor (tillbehör), monteras låssprintarna genom de **yttre** axelhålen.

Montering av växelväljarstäng

1. Dra växelväljararmen (fig. 6) till dess yttersta läge.



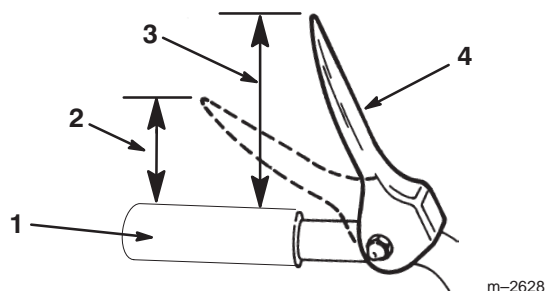
Figur 6

- | | |
|-------------------|---------------------|
| 1. Växelväljararm | 3. Planbricka |
| 2. Saxpinne | 4. Växelväljarstäng |

2. Dra växelväljaren (fig. 15) på reglageplåten till läge **R₂** (**Reverse**).

3. Vrid växelväljarstäng i skruvleden (fig. 7) tills stängens nedre ände glider in i hålet i växelväljararmen (fig. 6).

- Trä i den övre reglagestången genom öglan i den nedre länken (fig. 10).
- Gänga på en låsmutter med fläns, (flänsen vänd uppåt), på nederdelen av den övre reglagestången, under öglan i den nedre länken (fig. 10).
- Mät avståndet mellan överdelen på handtaget och underdelen av matarskruven/impellerreglaget. Avståndet ska vara ca 10 cm såsom framgår av figur 11.



Figur 11

- Handtag
- 5 cm
- Ca 10 cm
- Reglage för matarskruv/impeller

- Tryck sakta reglaget för matarskruv/impeller mot handtaget.

Observera: Kraften som behövs ökar märkbart när spelet i remmen till matarskruven/impellern tagits upp, (efter ungefär halva rörelsen). Inställningen är rätt när motståndet **börjar** öka och när avståndet mellan ovansidan av handtaget och undersidan av reglaget är 5 cm, som framgår av fig. 11.

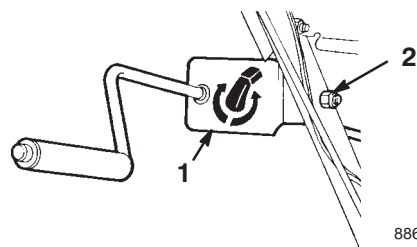
Observera: Ta bort remkåpan om inte motståndet ökar märkbart, (se steg 3 i avsnittet Byte av drivrem för hjuldrivningen, sidan 19) och mät 5 cm ovanför handtaget där spelet i matarskruv-/impellerremmen tas bort.

- Justera fläsmuttern och låsmuttern med fläns vid behov (fig. 10), för att få korrekt avstånd mellan ovansidan av handtaget och undersidan av matarskruv/impellerreglaget.
- Dra åt muttrarna ordentligt.

Montering av reglagestången till utkastaren

- Montera utkastarfästet och stången till vänster om handtaget med bulten och låsmuttern såsom framgår av figur 12.

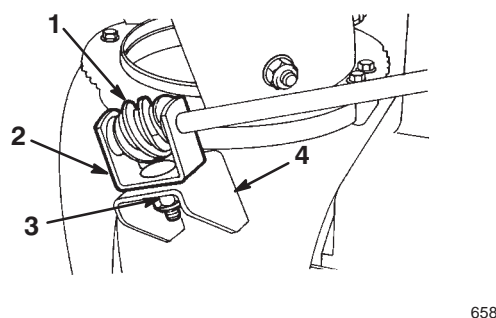
Observera: Låt låsmuttern vara lös.



Figur 12

- Utkastarfäste och stång
- Bult och låsmutter

- Stryk på universalfett Nr 2 på snäckskraven (fig. 13).



Figur 13

- Snäckskruv
- Fäste
- Bult, fyrkantbricka och låsmutter
- Monteringsfläns

- Skruva fast snäckskraven och fästet på monteringsflänsen med en bult, en fyrkantbricka och en låsmutter såsom framgår av figur 13.
- Trä i snäckskraven i kuggarna på utkastarens fästring och dra åt låsmuttern (fig. 13).
- Dra åt låsmuttern som håller utkastarfästet (fig. 12).
- Kontrollera att reglagestången till utkastaren fungerar och flytta snäckskraven något utåt om det kärvar.



Fara



Vid bensinpåfyllning kan under vissa omständigheter gnistor från statisk elektricitet bildas och antända bensinen. Brand eller explosion i bensin kan orsaka brännskador samt materiella skador.

- Ställ alltid bensindunkar på marken en bit från ditt fordon före påfyllning.
- Fyll inte på bensindunkar inne i ett fordon eller på lastbilsflak eftersom plastmattor och liknande kan isolera dunken och förlänga urladdningstiden för statisk elektricitet.
- Lasta av bensindrivna maskiner från lastbilen eller släpet om så är praktiskt möjligt och fyll på bensin när hjulen står på marken.
- Fyll på maskinen från en dunk, inte med munstycket på en bensinpump, om du inte kan lasta av maskinen från lastbilen eller släpet.
- Håll kontakt hela tiden mellan munstycket på bensinpumpen och kanten på tank- eller dunköppningen tills tankningen är klar om tankning måste ske från bensinpump.

Använd en stabiliserare under körning och vid förvaring. Stabiliseraren rengör motorn medan den körs och förhindrar gummiliknande hartsavlagringar från att bildas i motorn vid förvaring.

Viktigt Använd inga andra bränsletillsatser än sådana som är avsedda för stabilisering av bränslet vid förvaring. Använd inte alkoholbaserade stabiliserare som t.ex. etanol, metanol och isopropyl.

1. Gör rent omkring tanklocket (fig. 14).
2. Ta bort tanklocket.
3. Använd blyfri regularbensin. Fyll tanken tills det återstår 6–13 mm till helt full. **Fyll inte bensin upp i påfyllningsröret.**

Viktigt Fyll inte bränsletanken längre upp än 6 mm från tankens ovkant eftersom bensinen måste ha tillräckligt med utrymme att expandera.

4. Skruva på tanklocket och torka upp all utspild bensin.

Kontroll av däcktryck

Kontrollera däcktrycket eftersom däcken levereras med förhöjt tryck. Minska trycket lika mycket i båda däcken till mellan 82 och 103 kPa.

Läsa igenom underhållsplanen

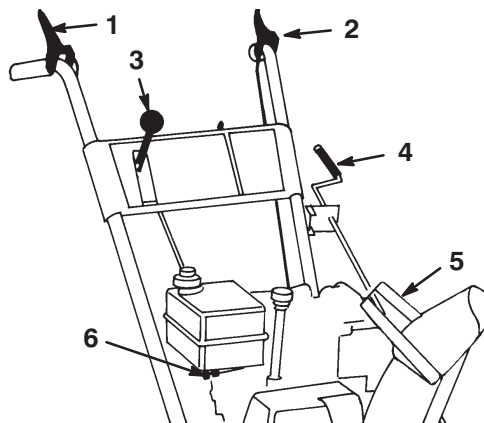
Se Rekommenderat underhåll, sidan 16. Det kan vara nödvändigt att utföra en eller fler procedurer innan eller strax efter snöslungan tas i drift.

Körning

Observera: Vänster och höger sida på maskinen är lika med användarens vänstra respektive högra sida vid normal körning.

Driftreglage

- **Reglage för matarskruv/impeller** (fig. 15) – Tryck spaken mot höger handtag för att koppla in både matarskruv och impeller. Släpp reglagehandtaget för urkoppling.



879

Figur 15

- | | |
|------------------------------------|----------------------------------|
| 1. Reglage för matarskruv/impeller | 4. Reglage för utkastare |
| 2. Reglagehandtag, hjuldrivning | 5. Strålrictarhandtag, utkastare |
| 3. Växelväljare | 6. Avstängningsventil |

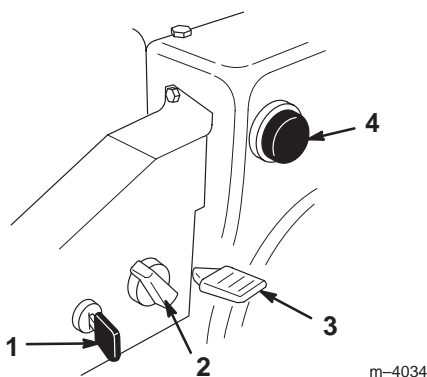
- **Reglage för hjuldrivning** (fig. 15) – Tryck spaken mot vänster handtag för att koppla in hjuldrivningen. Släpp reglaget för att stoppa drivningen.

- **Växelväljare** (fig. 15) – Reglaget har sju lägen: fem växlar framåt och två bakåt. För växelväljaren till önskat läge vid val av hastighet. Reglaget låses i ett spår vid varje läge. De kan vara svårt att växla under hög belastning.

Observera: Hjuldrivningsreglaget måste släppas före växling mellan bakåt och framåt. Du kan växla mellan framåt-växlarna under körning utan att släppa hjuldrivningsreglaget.

- **Utkastarreglage** (fig. 15) – Vrid utkastarreglaget medsols för att flytta utkastet till vänster och motsols för att flytta det till höger.

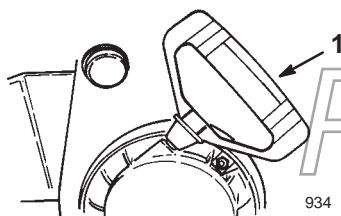
- **Strålrictarhandtag** (fig. 15) – För handtaget framåt för att sänka snöstrålen och bakåt för att höja strålen.
- **Avstängningsventil** (fig. 15) – Stäng ventilen genom att vrida den medsols. Öppna den genom att vrida den motsols. Stäng ventilen när snöslungan inte används.
- **Tändningslås** (fig. 16) – Sätt i nyckeln innan motorn startas. Ta ur nyckeln för att stanna motorn.



Figur 16

- | | |
|-----------------|---------------|
| 1. Tändningslås | 3. Gasreglage |
| 2. Choke | 4. Snapspump |

- **Choke** (fig. 16) – Vrid choken medsols till **On** vid start av kall motor. Vrid choken gradvis motsols mot **Off** allt eftersom motorn värms upp.
- **Gasreglage** (fig. 16) – För gasen uppåt för att öka varvtalet och nedåt för att sänka varvtalet. Flytta gasen till **Stop** för att stanna motorn.
- **Snapspump** (fig. 16) – Tryck på snapspumpen för att pumpa in en liten mängd bensin i motorn så underlättas kallstart.
- **Startsnöre** (fig. 17) – Startsnöret sitter på motorns baksida. Starta motorn genom att dra i startsnöret.

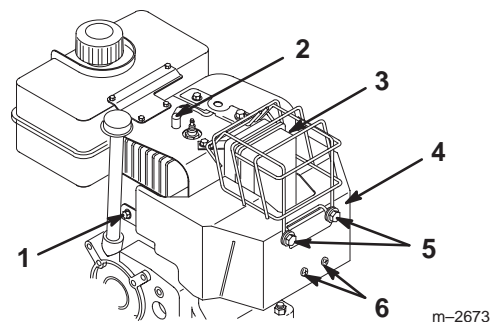


Figur 17

- | |
|---------------|
| 1. Startsnöre |
|---------------|

Demontering av förvärmaren på förgasaren

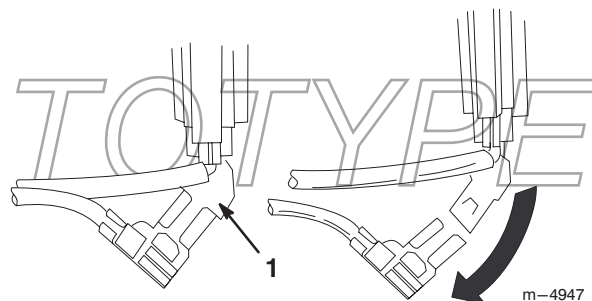
Om motorn körs vid högre temperatur än 4°C, ska förvärmaren på förgasaren demonteras (fig. 18).



Figur 18

- | | |
|------------------------|-----------------------|
| 1. Skruv och låsbricka | 4. Förgasarförvärmare |
| 2. Tändkabel | 5. Bultar |
| 3. Bult | 6. Skruvar |

1. Lossa tändkabeln från tändstiftet och se till att den inte kommer i kontakt med stiftet (fig. 18).
2. Ta ut nyckeln ur tändningslåset (fig. 16).
3. Dra av chokehandtaget (fig. 16).
4. Ta bort fästelementen som fäster förvärmaren på förgasaren (fig. 18).
Observera: Montera fästelementen i sina respektive hål för säker förvaring.
5. Lyft upp förvärmaren på förgasaren och ta bort den från motorn.
6. Lossa den gröna jordningskabelklämman under gasen (fig. 19).



Figur 19

- | |
|------------------------------|
| 1. Grön jordningskabelklämma |
|------------------------------|

7. Sätt tillbaka chokehandtaget.
8. Sätt i tändningsnyckeln.
9. Sätt på tändkabeln på tändstiftet.

Viktigt Använd förvärmaren på förgasaren som utgångspunkt för att avgöra chokens och gasens placering.

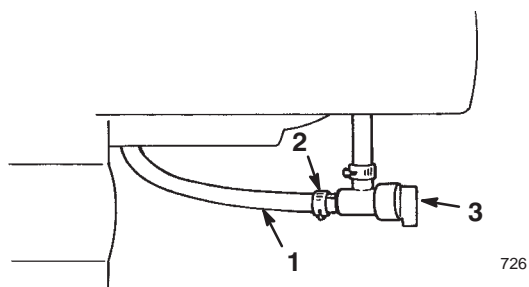
Montering av förvärmaren på förgasaren

Montera förvärmaren på förgasaren genom att utföra steg 1 till 9 i avsnitt Demontering av förvärmaren på förgasaren, sidan 13 i omvänd ordning. Ta bort fästelementen från sina respektive hål innan förvärmaren på förgasaren monteras.

Starta motorn

Viktigt Se till att matarskruv/impeller och utkastare inte är blockerade innan snöslungan sätts i drift. **Använd en pinne, inte handen, för att ta bort föremål som fastnat i matarskruv/impeller och utkastare.**

1. Sätt på tändkabeln på tändstiftet.
2. Flytta gasen till läget **Fast**.
3. Släpp reglagen för och matarskruv/impeller och hjuldrivning (fig. 15).
4. Öppna avstängningsventilen under bränsletanken (fig. 20).



Figur 20

1. Bränsleledning
2. Slangklämma
3. Avstängningsventil

5. Vrid choken (fig. 16) till **On**.
6. Sätt i tändningsnyckeln (fig. 16).

Viktigt Snapsa eller choka inte om motorn har körts och är varm. För mycket snapsning kan flöda motorn och göra att den inte startar.

7. Håll för hålet i mitten av snaspumpen med tummen (fig. 16) och tryck in tre gånger med en paus mellan varje tryckning.
8. Ta tag i startsnörets handtag (fig. 17) och dra det sakta utåt tills du känner ett motstånd. Dra då kraftigt för att starta motorn.
9. Håll stadigt i handtaget och släpp in snöret sakta.

Observera: Om motorn inte startar eller om temperaturen är -23°C eller lägre kan motorn behöva ytterligare snapsning. Prova att starta efter varje snapsning innan du snapsar igen.

10. Vrid omedelbart choken (fig. 16) till 3/4-läget så fort motorn startar. Roter choken till 1/2-läget medan motorn värms upp. Roter choken till **Off** (Av) när motorn är tillräckligt varm.
11. Flytta växelväljaren (fig. 15) till ettan, kläm ner reglagehandtaget för hjuldrivning till handtaget och släpp det därefter. Om snöslungan flyttar sig framåt innan hjuldrivningsreglaget aktiveras eller efter reglaget släpps, se avsnittet Justering av drivrem för hjuldrivningen, sidan 18.

Viktigt Kör inte snöslungan om matarskruv och impeller roterar när reglaget för matarskruv och impeller är urkopplat.

Stanna motorn

1. Aktivera matarskruv för att få bort kvarvarande snö inne i huset.
2. Kör motorn i ett par minuter för att eventuell vätska ska kunna torka.
3. Släpp reglagen för och matarskruv/impeller och hjuldrivning (fig. 15).
4. Stäng av motorn genom att följa någon av nedanstående anvisningar:
 - A. För gasen till läget **Slow** (långsamt) och ta ut tändningsnyckeln.
 - B. Flytta gasen till **Stop**.
5. Stäng avstängningsventilen (fig. 20).
6. Dra ut startsnöret helt tre-fyra gånger med snabba, kraftiga tag. Detta förhindrar att startsnöret fryser fast.
7. Vänta tills alla rörliga delar har stannat innan du lämnar användarplatsen.

PROTOTYPE

Körning med frihjul eller drivning

Snöslungan kan köras med drivningsfunktionen aktiverad eller urkopplad (frihjul). Om låssprintarna sätts i de yttre hålen och inte genom hjulnaven (fig. 5), frikopplas hjulen. Om låssprintarna sätts genom hålen i hjulnaven och de inre axelhålen (fig. 5) och hjuldrivningsreglaget kopplas in driver snöslungan fram sig själv.

Tips vid snöröjning

⚠Fara⚠

När snöslungan är i drift kan impellern och matarskruven rotera och kapa eller skada händer och fötter.

- **Stäng av motorn och vänta tills alla rörliga delar har stannat före justering, rengöring, reparation och kontroll av snöslungan samt innan utkastaren rensas. Lossa tändkabeln från tändstiftet och håll den borta från stiftet för att förhindra oavsiktliga starter.**
- Använd en pinne, *inte händerna*, för att ta bort skräp ur utkastaren.
- Håll dig bakom handtagen och undan från utkastaröppningen under körningen.
- Håll ansikte, händer, fötter och andra kroppsdelar och klädesplagg borta från dolda, rörliga och roterande delar.

⚠Varning⚠

Matarskruven/impellern kan plocka upp och kasta stenar, leksaker och andra främmande föremål och orsaka föraren eller kringstående allvarliga personskador.

- Håll området som röjs rent från föremål som kan plockas upp och kastas omkring av matarskruv/impeller.
- Håll barn och husdjur borta från området.

- Justera medarna så att de är anpassade för ytan som ska röjas. Se avsnittet Justering av medar och skrapa, sidan 17.
- Under snö- och kalla väderförhållanden kan vissa reglage och rörliga delar frysa fast. **Använd inte för mycket kraft för att försöka manövrera reglagen om de frusit.** Starta motorn och låt den köra ett par minuter om du har svårighet att manövrera ett reglage eller en del.

- Røj snön så snart som möjligt efter snöfallet. Det ger det bästa resultatet.
- Under snöröjning ska gasen alltid vara i läget **Fast** (snabbt).
- Överlappa varje vända för att få bort all snö.
- Rikta snöstrålen mot lä när så är möjligt.
- Överbelasta inte snöslungan genom att röja för fort. Lägg i en lägre växel för att sänka farten framåt om motorns varvtal sjunker.
- Håll högsta motorvarv och överbelasta inte motorn så att inte utkastarkanalen sätts igen om snön är blöt och slaskig.
- Sänk hastigheten framåt om snöslungans framände tenderar att resa sig genom att lägga i en lägre växel. Lyft i båda handtagen så att framändan hålls nere om den ändå vill resa sig.
- Lägg i en lägre växel för att ta dig fram om hjulen slirar.
- Fortsätt att ha motorn påslagen ett par minuter efter snöröjning så att rörliga delar inte fryser fast. Koppla in matarskruven/impellern för att få bort kvarvarande snö inne i huset. Stäng av motorn, vänta tills alla rörliga delar har stannat och ta bort all is och snö från snöslungan.
- Ha motorn avstängd och dra startsnörets handtag flera gånger för att undvika att det fryser fast.
- Stäng avstängningsventilen och ta ut nyckeln när snöslungan inte är i bruk.

PROTOTYPE

Underhåll

Observera: Vänster och höger sida på maskinen är lika med användarens vänstra respektive högra sida vid normal körning.

Rekommenderat underhåll

Underhållsintervall	Underhållsförfarande
Inledningsvis	<ul style="list-style-type: none">• Kontrollera oljenivån.¹ Se Kontroll av oljenivån i motorn, sidan 16.• Justera medar och skrapa.² Se Justering av medar och skrapa, sidan 17.• Justera växelväljaren.³ Se Justering av växelreglaget på sidan 18.
Varje timme	<ul style="list-style-type: none">• Kontrollera och justera drivremmen för hjuldrivningen. Se Justering av drivrem för hjuldrivningen, sidan 18.• Kontrollera och justera drivremmen till matarskruv/impellern. Se Justering av drivrem för matarskruv/impeller, sidan 21.
Varannan timme	<ul style="list-style-type: none">• Byt oljan i motorn. Se avsnittet Byte av motorolja, sidan 23.
Var 5:e timme	<ul style="list-style-type: none">• Kontrollera och justera eller byt ut drivremmen för hjuldrivningen vid behov. Se Justering av drivrem för hjuldrivningen, sidan 18 eller Byte av drivrem för hjuldrivningen, sidan 19.• Kontrollera och justera eller byt ut drivremmen till matarskruv/impeller vid behov. Se Justering av drivrem för matarskruv/impeller, sidan 21 eller Byte av drivrem för matarskruv/impeller, sidan 21.
Var 15:e timme	<ul style="list-style-type: none">• Olja och fetta in invändiga rörliga delar. Se Smörjning av snöslungan, sidan 22.
Var 25:e timme	<ul style="list-style-type: none">• Byt oljan i motorn. Se avsnittet Byte av motorolja, sidan 23.
Var 100:e timme	<ul style="list-style-type: none">• Kontrollera tändstiftet och ställ in elektrodavståndet. Byt ut vid behov. Se Byte av tändstift, sidan 23.
Årligen	<ul style="list-style-type: none">• Byt motoroljan mot slutet av snöröjningssäsongen. Se avsnittet Byte av motorolja, sidan 23.• Olja och fetta in invändiga rörliga delar mot slutet av snöröjningssäsongen. Se Smörjning av snöslungan, sidan 22.• Tappa ur bensinen och kör motorn för att torka ut tanken och förgasaren mot slutet av snöröjningssäsongen. Se Tömma bränsletanken, sidan 23.

¹Kontrollera oljenivån i motorn **varje gång snöslungan ska användas** och fyll på olja vid behov.

²Justera medar och skrapa efter behov.

³Justera växelväljaren vid behov.

Viktigt Se motorns bruksanvisning för ytterligare underhåll.

Försiktighet

Om du lämnar kabeln på tändstiftet kan någon av misstag starta motorn och skada dig eller någon annan person allvarligt.

Lossa tändkabeln från tändstiftet innan du utför underhåll på maskinen. För kabeln åt sidan så att den inte oavsiktligt kommer i kontakt med tändstiftet.

Kontroll av oljenivån i motorn

Innan du börjar använda snöslungan bör du se till att oljenivån ligger mellan markeringarna **Add** och **Full** på oljestickan.

1. Stäng av motorn och vänta tills alla rörliga delar har stannat.
2. Flytta snöslungan till ett jämnt underlag för att få en noggrann avläsning av oljenivån.

- Gör rent runt oljestickan (fig. 14).
- Ta ut oljestickan genom att vrida locket motsols och dra stickan utåt (fig. 14).
- Torka av stickan med en ren trasa.
- Sätt tillbaka oljestickan i påfyllningsröret och ta sedan ut den.

Observera: För att få en noggrann avläsning måste hela oljestickan sättas i.

- Läs av nivån på stickan.
- Om oljenivån ligger under markeringen **Add** (Fyll på) på oljestickan, tillsätter du **sakta** tillräckligt med olja i påfyllningsöppningen så att oljenivån stiger till markeringen **Full** på oljestickan.

Observera: Använd endast högkvalitativa renande oljor av typen SAE 5W-30 eller SAE-10 som uppfyller American Petroleum Institute (API) klassificering SF, SG, SH eller SJ. Använd 0W-30 renande olja med klassificering SF, SG, SH, eller SJ enligt American Petroleum Institute (API) "service classification" vid extrem kyla, (under -18°C).

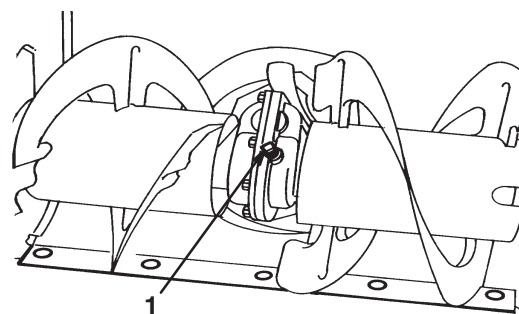
Viktigt Fyll inte på för mycket olja i vevhuset med motorn igång då det skadar motorn. Tappa ur den överflödiga oljan tills oljestickan står på **Full**.

- För in oljestickan i påfyllningsröret och vrid locket medsols tills det är hårt åtdraget.

Kontroll av fettnivån i matarskruven

Kontrollera till en början fettnivån i matarskruven var 10:e körtimme och när den tas ut från den årliga avställningen.

- Stäng av motorn och vänta tills alla rörliga delar har stannat.
- Flytta snöslungan till ett plant underlag.
- Lossa tändkabeln från tändstiftet och se till att den inte kommer i kontakt med tändstiftet (fig. 18).
- Gör rent omkring rörpluggen (fig. 21).



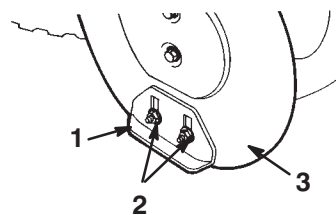
Figur 21

- Rörplugg
- Skruva bort rörpluggen från växeln (fig. 21)
- Kontrollera fettnivån i växeln. Fettet måste synas genom hålet.
- Fyll på **Lubriplate MAG-1**-fett (ett högtrycksfett för låga temperaturer) i växeln tills det nästan rinner över om nivån är låg.
- Skruva i rörpluggen i växeln.
- Sätt på tändkabeln på tändstiftet.

Justering av medar och skrapa

Medarna och skrapan ska justeras till en början och sedan vid behov för att se till att matarskruven inte vidrör stenbeläggningen eller grusunderlaget. Justera dem också vid behov för att motverka slitage.

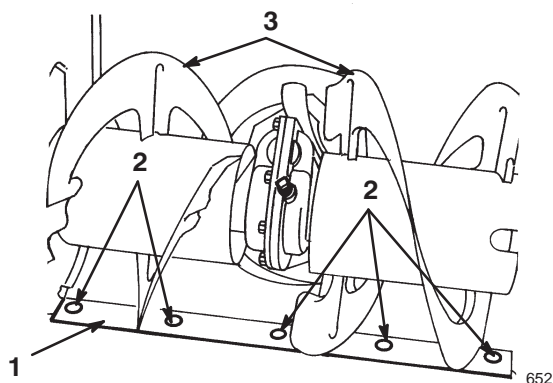
- Stäng av motorn och vänta tills alla rörliga delar har stannat.
- Flytta snöslungan till ett plant underlag.
- Lossa tändkabeln från tändstiftet och se till att den inte kommer i kontakt med stiftet (fig. 18).
- Kontrollera lufttrycket i hjulen. Se avsnittet Kontroll av däcktryck, sidan 12.
- Lossa de 4 fläsmuttrarna som håller fast medarna på sidorna på matarskruvhuset (fig. 22) tills medarna enkelt kan flyttas upp och ner.



Figur 22

- Mede (2)
- Fläsmuttrar (4)
- Sidoplåt, matarskruv (2)

6. Stötta matarskruvbladen så att de är 3 mm ovanför marken (fig. 23).



Figur 23

1. Skrapa
2. Monteringsskruvar
3. Matarskruvblad

7. Kontrollera skrapans justering. Skrapan ska ligga 3 mm över och parallellt med en yta.

För betong- och asfaltytor:

Justera medarna så att skrapan sänks om snöslungan inte röjer snön tillräckligt nära trottoaren. Justera medarna så att skrapan ligger högre över marken om underlaget är sprucket, knöligt eller ojämnt.

För grusytor:

Stötta matarskruvbladen ett par centimeter ovanför marken och justera medarna så att snöslungan inte plockar upp stenar.

8. Lossa de fem skruvarna (fig. 23) om skrapan behöver justeras, ställ in skrapan och dra åt skruvarna.
9. För ner medarna så långt som möjligt.
10. Dra åt de fyra flämsmuttrarna som fäster båda medarna på matarskruvens sidoplåtar (fig. 22).
11. Sätt på tändkabeln på tändstiftet.

Justering av växelreglaget

Justera växelväljarlänkaget till en början samt när snöslungan är långsam eller inte går på ettans växel eller när det inte går att lägga i femmans växel.

1. Stäng av motorn och vänta tills alla rörliga delar har stannat.
2. Lossa tändkabeln från tändstiftet och se till att den inte kommer i kontakt med stiftet (fig. 18).
3. Dra växelväljaren (fig. 15) på reglageplåten till läge **R₂** (**Reverse**).
4. Ta bort saxpinnen och planbrickan (fig. 6).
5. Dra ut växelväljarstången ur hålet i växelväljararmen (fig. 6).
6. Justera hastigheten framåt genom att vrida växelväljarstången i skruvleden (fig. 7).

Observera: Görs stängen längre ökar hastigheten framåt, görs den kortare minskar hastigheten framåt.

7. Sätt i växelväljarstågen i växelväljararmen och fäst den med planbrickan och saxpinnen.
8. Sätt på tändkabeln på tändstiftet.

Justering av drivremmen till hjuldrivningen

Undersök drivremmen till hjuldrivningen för korrekt spändhet efter den första arbetstimmen, efter var 5:e körtimme samt om växlingsreglaget fungerar korrekt men snöslungan ändå inte går framåt eller bakåt. Justera remmen vid behov.

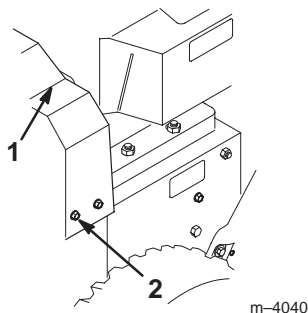
1. Stäng av motorn och vänta tills alla rörliga delar har stannat.
2. Lossa tändkabeln från tändstiftet och se till att den inte kommer i kontakt med stiftet (fig. 18).
3. Kontrollera justeringen enligt stegen 3 t.o.m. 6 i avsnittet Montering av hjuldrivningsstång, sidan 9. Utför erforderliga justeringar.
4. Kontakta en auktoriserad Toro-återförsäljare om problemen kvarstår med korrekt justerat länkage.
5. Sätt på tändkabeln på tändstiftet.

PROTOTYPE

Byte av drivrem för hjuldrivningen

Byt drivremmen till hjuldrivningen om den blivit sliten, oljeindränkt eller fått andra skador.

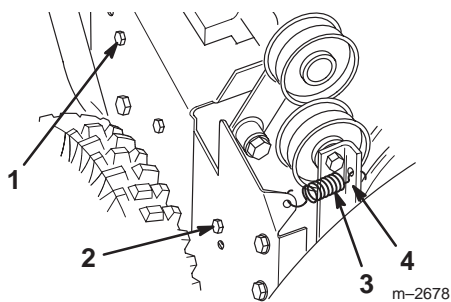
1. Stäng av motorn och vänta tills alla rörliga delar har stannat.
2. Lossa tändkabeln från tändstiftet och se till att den inte kommer i kontakt med stiftet (fig. 18).
3. Skruva bort de tre bultarna som fäster remkåpan och ställ kåpan åt sidan (fig. 24).



Figur 24

1. Övre remkåpa
2. Bult (3)

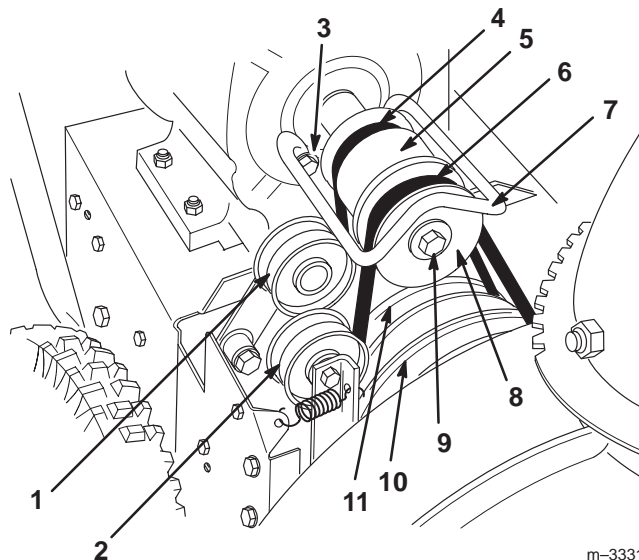
4. Lossa bromsarmen till matarskruven genom att lossa den bakersta skruven och skruva bort den främre skruven (fig. 25).



Figur 25

1. Bakersta skruven
2. Främre skruv
3. Fjäder till mellanremskiva
4. Bromsarm till matarskruven

5. Ta bort fjädern till mellanremskivan (fig. 25). Låt bromsarmen hänga löst men samtidigt ur vägen.
6. Skruva bort de två bultarna, de två brickorna och de två låsbrickorna som fäster remstyrningen (fig. 26).



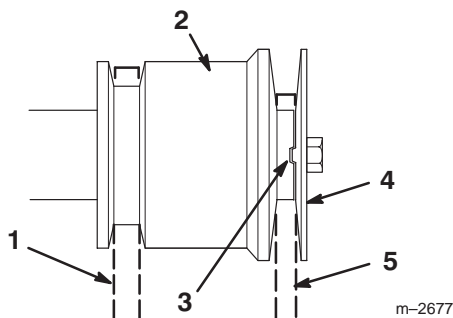
Figur 26

1. Mellanremskiva för hjuldrivning
2. Mellanremskiva
3. Bult, bricka och låsbricka
4. Drivrem för hjuldrivning
5. Motorremskiva
6. Drivrem för matarskriv/impeller
7. Remstyrning
8. Motorremskiva
9. Vevaxelbult, låsbricka och bricka
10. Stor remskiva för matarskriv/impeller
11. Remskiva för hjuldrivning

7. Skruva bort bulten, låsbrickan och brickan på motorns vevaxel (fig. 26).
8. Dela och ta bort motorremskivan (fig. 26).
9. Ta bort drivremmen till matarskriv/impellern och dra den runt den stora remskivan för matarskriv/impeller.
10. Ta bort motorremskivan (fig. 26).
11. Ta bort drivremmen till hjuldrivningen från drivremskivan och motorns vevaxel (fig. 26).
12. Dra mellanremskivan för hjuldrivningen utåt och montera den nya drivremmen för hjuldrivningen (fig. 26).

13. Sätt tillbaka motorremskivan.

Observera: Se till att inte klämma fast drivremmen för hjuldrivning (fig. 27).



Figur 27

- | | |
|-----------------------------|--|
| 1. Drivrem för hjuldrivning | 4. Motorremskiva |
| 2. Motorremskiva | 5. Drivrem för matarskruv/
impeller |
| 3. Styrflik i styrspår | |

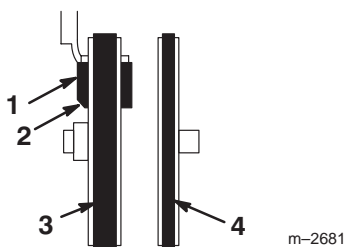
14. Dra mellanremskivan utåt och dra remmen till matarskruven/impellern framför motorremskivan och se till att remmen hamnar på insidan av mellanremskivan (fig. 26).

15. Sätt tillbaka motorremskivan och se till att styrfliken på motorremskivan riktas in mot styrspåret i skivan på motorn (fig. 27).

16. Sätt tillbaka brickan, låsbrickan och vevaxelbulten som fäster motorremskivan (fig. 27).

Observera: Se till att inte klämma fast drivremmen till matarskruven/impellern (fig. 27).

17. Se till att bromsklossen är rätt monterad på bromsarmen. Sätt den vinklade kanten på bromsklossen som visas i figur 28.

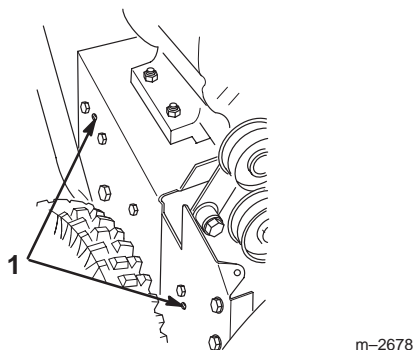


Figur 28

Vy från maskinens vänstra sida

- | | |
|-----------------|--|
| 1. Bromskloss | 3. Drivrem för matarskruv/
impeller |
| 2. Vinklad kant | 4. Drivrem för hjuldrivning |

18. Skruva fast de två skruvarna som fäster bromsarmen till matarskruven. Se till att styrtapparna går in i hålen på snöslungans vänstra sida (fig. 29).



Figur 29

1. Styrtappar i hål

19. Be någon klämma ner reglagehandtaget för matarskruven/impellern (fig. 15) mot handtaget och montera remstyrningen med två bultar, två brickor och två låsbrickor.

20. Kontrollera och justera remstyrningen och se till att den inte kommer i kontakt med någon del av motorremskivan.

21. Kontrollera och justera reglagelänkaget för matarskruven/impellern. Se stegen 5 t.o.m. 7 i avsnittet Montering av reglagelänkaget för matarskruven/impellern, sidan 9.

22. Montera fjädern till mellanremskivan.

23. Skruva fast remkåpan med de tre bultarna.



24. Sätt på tändkabeln på tändstiftet.

Viktigt Kör inte snöslungan om matarskruv och impeller roterar när reglaget för matarskruv och impeller är urkopplat.

PROTOTYPE

Justering av drivrem för matarskruv/impeller

Om du kör snöslungan trots att drivremmen till matarskruv/impellern slirar, minskar snöslungans prestanda och remmen skadas. Kontrollera att den nya drivremmen till matarskruv/impellern har rätt remspändhet efter den första timmen och därefter efter ca 5 körtimmar. Justera remmen vid behov.

 **Fara** 

Felaktig justering av matarskruv/impeller kan få den att rotera även om den är urkopplad. En roterande matarskruv eller impeller kan slita av eller skada fingrar, händer och fötter.

- **Håll ansikte, händer, fötter och andra kroppsdelar och klädesplagg borta från dolda, rörliga och roterande delar.**
- **Se till att spelet för impellerbromsen är rätt.**
- **Spänn inte åt matarskruv/impellerremmen för hårt eftersom matarskruv/impellern kan rotera när reglaget har släppts. Minska remspänningen om detta inträffar.**

1. Stäng av motorn och vänta tills alla rörliga delar har stannat.
2. Lossa tändkabeln från tändstiftet och se till att den inte kommer i kontakt med stiftet (fig. 18).
3. Kontrollera justeringen enligt stegen 5 t.o.m. 7 i avsnittet Montering av reglagelänkaget för matarskruv/impellern, sidan 9. Utför erforderliga justeringar.
4. Sätt på tändkabeln på tändstiftet.
5. Kontrollera remspänningen genom att aktivera matarskruv.
6. Byt ut remmen om den fortfarande slirar. Se Byte av drivrem för matarskruv/impeller, sidan 21.

Viktigt Kör inte snöslungan om matarskruv och impeller roterar när reglaget för matarskruv och impeller är urkopplat.

Byte av drivrem för matarskruv/impeller

Byt drivremmen till matarskruv/impeller om den blivit sliten, oljeindränkt eller fått andra skador.

1. Stäng av motorn och vänta tills alla rörliga delar har stannat.
2. Lossa tändkabeln från tändstiftet och se till att den inte kommer i kontakt med stiftet (fig. 18).
3. Skruva bort de tre bultarna som fäster remkåpan och ställ kåpan åt sidan (fig. 24).

4. Lossa bromsarmen till matarskruv genom att lossa den bakersta skruven och skruva bort den främre skruven som fäster bromsarmen för matarskruv till ramen (fig. 25).
5. Ta bort fjädern till mellanremskivan (fig. 25). Låt bromsarmen hänga löst men samtidigt ur vägen.
6. Skruva bort de två bultarna, de två brickorna och de två låsbrickorna som fäster remstyrningen (fig. 26).
7. Skruva bort bulten, låsbrickan och brickan på motorns vevaxel (fig. 26).
8. Dela och ta bort motorremskivan (fig. 26).
9. Ta bort drivremmen till matarskruv/impellern (fig. 26).
10. Dra mellanremskivan utåt och lägg den nya remmen runt den stora remskivan på matarskruv/impellern (fig. 26).
11. Dra remmen framför motorremskivan och se till att remmen hamnar på insidan av mellanremskivan (fig. 26).
12. Montera tillbaka motorremskivan, brickan, låsbrickan och bulten på motorns vevaxel.

Observera: Se till att styrfliken på motorremskivan riktas in mot styrspåret i den mittersta skivan på motorn. Se till att inte klämma fast drivremmen (fig. 27).

13. Se till att bromsklossen är rätt monterad på bromsarmen. Sätt den vinklade kanten på bromsklossen som visas i figur 28.
14. Skruva fast de två skruvarna som fäster bromsarmen till matarskruv. Se till att styrtapparna går in i hålen på snöslungans högra sida (fig. 29).
15. Be någon klämma ner reglagehandtaget för matarskruv/impellern mot handtaget och montera remstyrningen med två bultar, två brickor och två låsbrickor.
16. Kontrollera och justera remstyrningen. Se till att remstyrningen är ca 3 mm från remmen eller motorremskivan.
17. Kontrollera och justera reglagelänkaget för matarskruv/impellern. Se stegen 5 t.o.m. 7 i avsnittet Montering av reglagelänkaget för matarskruv/impellern, sidan 9.

18. Montera fjädern till mellanremskivan.
19. Skruva fast remkåpan med de tre bultarna.
20. Sätt på tändkabeln på tändstiftet.

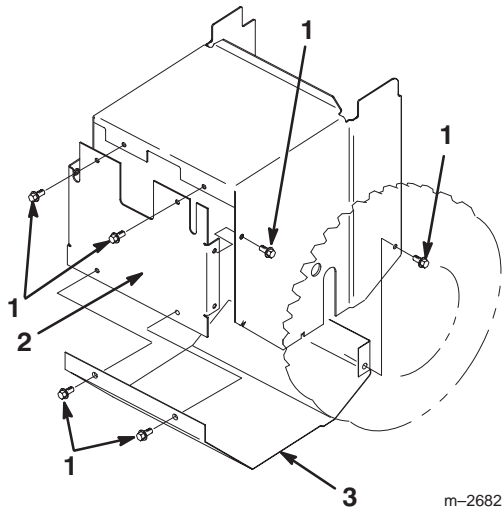
Viktigt Kör inte snöslungan om matarskruv och impeller roterar när reglaget för matarskruv och impeller är urkopplat.

Smörjning av snöslungan

Smörj lätt snöslungans alla rörliga delar var 15:e körtimme och mot slutet av snöröjningssäsongen.

Viktigt Ha inte olja eller fett på gummi hjul eller friktionsdrivningen eftersom hjulen kan slira och gummit brytas ner.

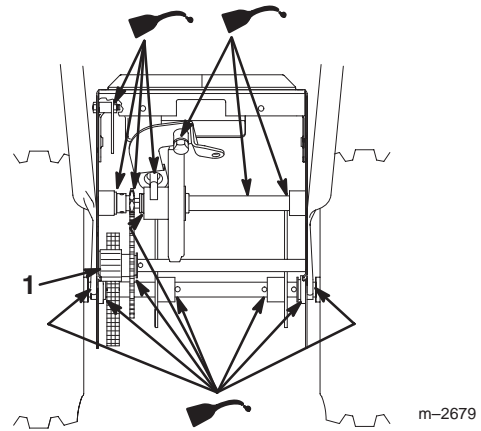
1. Stäng av motorn och vänta tills alla rörliga delar har stannat.
2. Lossa tändkabeln från tändstiftet och se till att den inte kommer i kontakt med stiftet (fig. 18).
3. Tappa ur bensinen ur tanken; se avsnittet Tömma bränsletanken, sidan 23.
4. Tippa snöslungan framåt på matarskruvhuset och palla under så att den inte kan ramla.
5. Skruva bort de åtta bultarna som fäster de bakre och undre kåporna och ta bort kåporna (fig. 30).



Figur 30

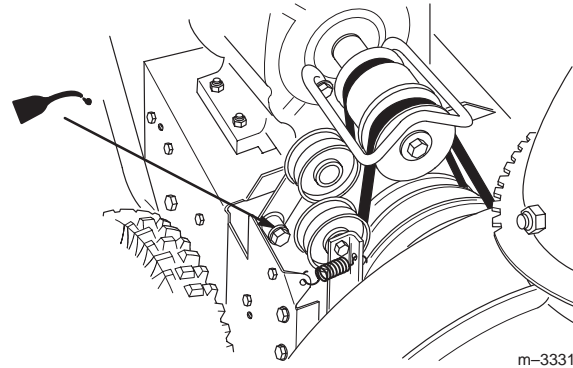
1. Bultar
2. Bakre kåpa
3. Undre kåpa

6. Smörj snöslungan lätt med tunn olja enligt figurerna 31 och 32.



Figur 31

1. Axeldrev



Figur 32

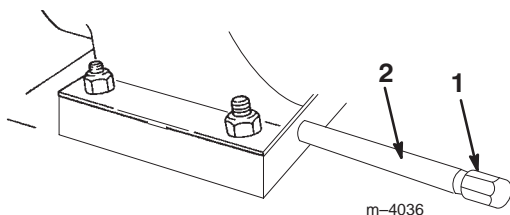
7. Torka upp oljespill.
8. Fetta in axeldrevet lätt (fig. 31)
9. Torka bort överflödigt fett.
10. Sätt tillbaka den bakre och den undre kåpan.
11. Vänd snöslungan till upprätt läge.
12. Sätt på tändkabeln på tändstiftet.

PROTOTYPE

Byte av motorolja

Byt oljan efter de första två körtimmarna, därefter var 25:e körtimme och mot slutet av snöröjningssäsongen. Kör motorn precis innan oljan byts. Varm olja rinner lättare och för med sig mer föroreningar.

1. Stäng av motorn och vänta tills alla rörliga delar har stannat.
2. Lossa tändkabeln från tändstiftet och se till att den inte kommer i kontakt med tändstiftet (fig. 18).
3. Gör rent omkring oljepluggen (fig. 33).



Figur 33

1. Oljeplugg
 2. Ur tappningsrör
-
4. Skjut ett kärl under urtappningsröret och skruva ur oljepluggen.
 5. Tappa ur oljan.
 6. Sätt på oljepluggen.
 7. Fyll på olja i vevhuset. Se Fylla olja i motorns vevhus, sidan 11.
 8. Torka upp all utspilld olja.
 9. Sätt på tändkabeln på tändstiftet.

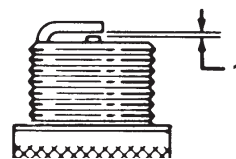
Byte av tändstift

Använd ett tändstift av typ **Champion RJ-19LM** eller motsvarande. Byt tändstift var 100:e körtimme.

1. Stäng av motorn och vänta tills alla rörliga delar har stannat.
2. Torka bort skräp runt tändstiftets sockel.
3. Lossa tändkabeln från tändstiftet (fig. 18).
4. Ta bort tändstiftet.
5. Undersök tändstiftet eller byt ut det om det är sprucket, skadat, smutsigt eller om elektroderna är slitna.

Viktigt Rengör inte elektroderna eftersom grus kan ta sig in i cylindern och orsaka skador på motorn.

6. Justera gapet mellan elektroderna på tändstiftet till 0,76 mm som framgår av figur 34.



Figur 34

1. 0,76 mm
-
7. Montera stiftet för hand och dra åt det till 20,4 Nm. Se till att skruva åt stiftet ordentligt om du inte har en skiftnyckel.
 8. Sätt på tändkabeln på tändstiftet.

Tömna bränsletanken

1. Stäng av motorn och vänta tills alla rörliga delar har stannat.
2. Lossa tändkabeln från tändstiftet (fig. 18)
3. Stäng avstängningsventilen (fig. 20).



Fara

Bensin är mycket brandfarligt; det kan antändas och vålla allvarliga kroppsskador.

- Tappa ur bensinen utomhus.
- Tappa endast ur bensin när motorn är kall.
- Torka upp utspilld bensin.
- Tappa inte ur bensin nära en öppen låga eller där bensinångor kan antändas av en gnista.
- *Rök inte cigarr, cigarett eller pipa medan du hanterar bensin.*

4. Sätt ett rent kärl under avstängningsventilen.
5. Lossa slangklämman som håller fast bränsleslangen på kranen och dra av bränsleslangen från avstängningsventilen (fig. 20)
6. Öppna avstängningsventilen och låt bränslet rinna ut ur bränsletanken och ner i kärlet.
7. Sätt tillbaka bränsleslangen på avstängningsventilen och fäst med slangklämman.
8. Sätt på tändkabeln på tändstiftet.
9. Starta snöslungan på nytt och kör tills den stannar. Upprepa detta steg ytterligare två gånger för att säkerställa att bränsletanken och förgasaren är tomma.

Förvaring

 **Varning** 

Bensinångor är mycket brandfarliga, explosiva samt farliga att inandas. Om maskinen förvaras där det finns öppen eld kan bensinångorna antändas och orsaka explosion.

Förvara inte snöslungan i bostaden, källaren eller andra utrymmen där det kan finnas gnistkällor, t.ex. värmeelement, varmvattenberedare, torkskåp, ugnar och liknande.

Preparering av snöslungan

1. Smörj snöslungan. Se Smörjning av snöslungan, sidan 22.
2. Tvätta snöslungan.
3. Måla i lackskador med färg som kan erhållas från en auktoriserad återförsäljare. Slipa skadade ytor före målning och rostskydda så att inte metalldelar rostar.
4. Se till att alla skruvar, bultar och muttrar är åtdragna. Reparera eller byt ut skadade delar.
5. Täck över snöslungan och förvara den torrt och där barn inte kommer åt den. Låt motorn kallna innan snöslungan ställs in.

Preparering av bränslesystemet

1. Tillsätt en stabiliserare till bränslet i bränsletanken enligt anvisningarna.
2. Kör motorn i tio minuter så att stabiliserat bränsle fördelas i bränslesystemet.
3. Stanna motorn och låt den kallna. Tappa ur bränslet eller kör motorn tills den stannar. Se Tömma bränsletanken, sidan 23.
4. Starta motorn på nytt och kör tills den stannar.
5. Choka eller snapsa motorn, starta den en tredje gång och kör tills den inte startar igen.
6. Kasta bort oanvänt bränsle på lämpligt sätt. Lämna in bränslespill på närmaste bensinstation eller använd det i bilen.

Observera: Lagra inte stabiliserat bränsle längre än 90 dagar.

Motorpreparering

1. Byt motorolja medan motorn fortfarande är varm. Se avsnittet Byte av motorolja, sidan 23.
2. Ta bort tändstiftet
3. Tillsätt två teskedar olja i tändstiftshålet med hjälp av en oljekanna.
4. Montera stiftet för hand och dra åt det till 20,4 Nm. Se till att skruva åt stiftet ordentligt om du inte har en skiftnyckel. **Sätt inte på tändkabeln på tändstiftet.**
5. Dra långsamt i startsnöret för att sprida oljan inne i cylindern.

PROTOTYPE

Felsökning

Toro har utformat och tillverkat din snöslunga för felfri drift. Kontrollera noggrant följande komponenter och delar. Se avsnittet Underhåll, sidan 16 för mer information. Kontakta din auktoriserade återförsäljare om ett problem kvarstår.

Problem	Möjliga orsaker	Åtgärder
El-starten fungerar inte (gäller endast för modeller med el-start)	<ol style="list-style-type: none"> Nätsladden har kopplats ur vid uttaget eller på snöslungan. Nätsladden är sliten, sönderfränt eller trasig. Kraftuttaget är inte tillslaget. 	<ol style="list-style-type: none"> Anslut nätsladden till uttaget och/eller snöslungan. Byt ut nätsladden. Låt en kvalificerad elingenjör slå till kraftuttaget.
Motorn startar inte eller är trög att starta	<ol style="list-style-type: none"> Nyckeln sitter inte i tändningslåset eller är i läget Off. Choken är i läget Off och ingen snapsning har utförts. Avstängningsventilen är inte öppen. Gasen är inte i läget Fast. Bränsletanken är tom eller bränslesystemet innehåller gammalt bränsle. Tändkabeln är lös eller urkopplad. Tändstiftet är anfränt, skadat eller gapet är felaktigt inställt. Ventilen till tanklocket är blockerad. Oljenivån i motorns vevhus är för låg eller för hög. Lufttemperaturen är över 4°C och förvärmaren på förgasaren är monterad på snöslungan. 	<ol style="list-style-type: none"> För in nyckeln i tändningslåset och vrid den till On. För choken till On och snapsa tre gånger. Öppna avstängningsventilen. Flytta gasen till läget Fast. Tappa ur och/eller fyll bränsletanken med färsk bensin (inte mer än 30 dagar gammal). Kontakta din auktoriserade återförsäljare om problemet kvarstår. Sätt på tändkabeln på tändstiftet. Kontrollera tändstiftet och justera gapet vid behov. Byt ut tändstiftet om det är anfränt, skadat eller sprucket. Ta bort det som blockerar ventilen eller byt ut tanklocket. Fyll på eller justera oljenivån i motorns vevhus tills den når markeringen Full på oljestickan. Ta bort förvärmaren på förgasaren.
Motorn kör ojämnt	<ol style="list-style-type: none"> Choken är i läget On. Avstängningsventilen är inte helt öppen. Bränsletanken är nästan tom eller innehåller gammalt bränsle. 	<ol style="list-style-type: none"> Flytta choken till läget Off. Öppna avstängningsventilen. Tappa ur och fyll bränsletanken med färsk bensin (inte mer än 30 dagar gammal). Kontakta en auktoriserad återförsäljare om problemet kvarstår.

Problem	Möjliga orsaker	Åtgärder
	<ul style="list-style-type: none"> 4. Tändkabeln är lös. 5. Tändstiftet är anfränt, skadat eller gapet är felaktigt inställt. 6. Oljenivån i motorns vevhus är för låg eller för hög. 7. Lufttemperaturen är över 4°C och förvärmaren på förgasaren är monterad på snöslungan. 	<ul style="list-style-type: none"> 4. Sätt på tändkabeln på tändstiftet. 5. Kontrollera tändstiftet och justera gapet vid behov. Byt ut tändstiftet om det är anfränt, skadat eller sprucket. 6. Fyll på eller tappa ur oljenivån i motorns vevhus tills den når markeringen Full på oljestickan. 7. Ta bort förvärmaren på förgasaren.
Motorn kör men snöslungan slungar ut snö dåligt eller inte alls	<ul style="list-style-type: none"> 1. Gasen är inte i läget Fast (snabbt) vid snöröjning. 2. Snöslungan kör för snabbt för att någon snö ska kunna röjas. 3. Du försöker ta bort för mycket snö per svepning. 4. Du försöker ta bort extremt tung eller blöt snö. 5. Utkastaren är blockerad. 6. Drivremmen till matarskruven/impellern är lös eller har lossnat från sin skiva. 7. Drivremmen till matarskruven/impellern är sliten eller trasig. 	<ul style="list-style-type: none"> 1. Flytta gasen till läget Fast. 2. Lägg i en lägre växel. 3. Minska mängden snö som tas bort per svepning. 4. Överbelasta inte snöslungan med extremt tung eller våt snö. 5. Stäng av motorn, vänta tills alla rörliga delar har stannat och använd en pinne för att ta bort snön från utkastaren. 6. Montera och/eller justera drivremmen till matarskruven/impellern. 7. Byt ut drivremmen till matarskruven/impellern.
Snöslungan röjer inte bort snön från underlaget ordentligt	<ul style="list-style-type: none"> 1. Däcktrycket är lågt. 2. Medarna och/eller skrapan är inte ordentligt justerad. 	<ul style="list-style-type: none"> 1. Kontrollera trycket i däcken och justera det om så behövs. 2. Justera medar och skrapa.

PROTOTYPE

PROTOTYPE



PROTOTYPE