



Power Shift 924, 1028 et 1332[®]

Déneigeuse

Modèle N° 38079—230000001 et suivants

Modèle N° 38559—230000001 et suivants

Modèle N° 38087—230000001 et suivants

PROTOTYPE

Manuel de l'utilisateur



Le système d'allumage par étincelle est conforme à la norme canadienne ICES-002.

La notice d'utilisation du moteur ci-jointe est fournie à titre de référence concernant la réglementation de l'agence américaine de défense de l'environnement (EPA) et la réglementation antipollution de l'état de Californie relatives aux systèmes antipollution, à l'entretien et à la garantie.

Rangez ce manuel avec la machine. Remplacez immédiatement le manuel du moteur s'il est endommagé ou illisible. Vous pouvez vous procurer un nouvel exemplaire en vous adressant au constructeur du moteur.

Table des matières

	Page
Introduction	2
Sécurité	3
Consignes de sécurité	3
Sécurité des déneigeuses Toro	4
Pression acoustique	5
Puissance acoustique	5
Niveau de vibrations	5
Autocollants de sécurité et d'instructions	7
Assemblage	9
Pièces détachées	9
Montage du carter de tarière/roue hélice	9
Montage de la tige de changement de vitesse	11
Pose de l'éjecteur	11
Montage de la tige d'orientation de l'éjecteur	12
Pose des patins	12
Avant la mise en marche	13
Plein du carter d'huile moteur	13
Plein du réservoir de carburant	14
Contrôle de la pression des pneus	15
Révision du programme d'entretien	15
Utilisation	15
Commandes	15
Dépose de la boîte de chauffage du carburateur	16
Pose de la boîte de chauffage du carburateur	17
Démarrage du moteur	17
Arrêt du moteur	17
Utilisation du Power Shift	18
Roue libre ou autotraction	18
Réglage du projecteur	18
Conseils d'utilisation	19
Entretien	20
Programme d'entretien recommandé	20
Contrôle du niveau d'huile moteur	21

Page

Contrôle du niveau d'huile du boîtier d'engrenages de tarière	22
Réglage des patins et de la lame racleuse	22
Réglage de la courroie de transmission aux roues	23
Réglage de la courroie d'entraînement de tarière/roue hélice	24
Remplacement des courroies d'entraînement	25
Vidange de l'huile moteur	26
Lubrification de la chaîne d'entraînement	26
Réglage de la chaîne d'entraînement	27
Remplacement de la bougie	28
Vidange du réservoir de carburant	28
Remisage	29
Préparation du circuit d'alimentation	29
Préparation du moteur	29
Préparation de la déneigeuse	29
Dépannage	30

Introduction

Lisez attentivement ce mode d'emploi pour apprendre comment utiliser et entretenir correctement votre produit. Les informations données sont importantes pour éviter des accidents et des dégâts matériels. Toro conçoit et fabrique des produits sûrs, mais il faut les utiliser correctement, en respectant les consignes de sécurité.

Lorsque vous contactez un concessionnaire agréé ou un réparateur Toro pour un entretien, pour vous procurer des pièces d'origine Toro ou pour obtenir des renseignements complémentaires, soyez prêt(e) à lui fournir les numéros de modèle et de série du produit. La Figure 1 indique l'emplacement des numéros de modèle et de série du produit.

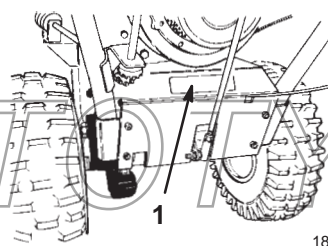


Figure 1

1. Emplacement des numéros de modèle et de série

Notez les numéros de modèle et de série du produit dans l'espace ci-dessous :

<p>N° de modèle : _____</p> <p>N° de série : _____</p>
--

Les mises en garde de ce manuel signalent des dangers potentiels et indiquent des précautions à respecter pour éviter des accidents qui peuvent être graves, voire mortels. Les termes **Danger**, **Attention** et **Prudence** signalent le degré de risque. Quel que soit le niveau signalé, soyez toujours extrêmement prudent.

Danger signale un danger sérieux, entraînant **inévitablement** des blessures graves, voire mortelles, si les précautions recommandées ne sont pas respectées.

Attention signale un danger **susceptible** d'entraîner des blessures graves, voire mortelles, si les précautions recommandées ne sont pas respectées.

Prudence signale un danger pouvant entraîner des blessures légères ou modérées si les précautions recommandées ne sont pas respectées.

Deux autres termes sont également utilisés pour faire passer des informations essentielles : **Important** attire l'attention sur des informations d'ordre mécanique spécifiques et **Remarque** : des informations d'ordre général méritant une attention particulière.

Sécurité

Cette déneigeuse à deux étages est conforme aux ou dépasse les spécifications de la norme ISO 8437 en vigueur au moment de la production.

Pour assurer le maximum de sécurité et de rendement et bien connaître la machine, il est essentiel que vous-même et tout autre utilisateur de la déneigeuse lisiez et compreniez le contenu de ce guide avant de mettre le moteur en marche.

⚠️ Voici le triangle de sécurité. Il signale les dangers potentiels susceptibles de causer des blessures. Respectez tous les messages de sécurité qui suivent ce symbole pour éviter des accidents, qui peuvent être mortels.

L'usage ou l'entretien incorrects de cette déneigeuse peut occasionner des accidents, parfois mortels. Pour réduire les risques, respecter les consignes de sécurité suivantes.

Consignes de sécurité

Les instructions qui suivent sont adaptées des normes ANSI/OPEI B71.3-1995 et ISO 8437:1989. Les informations ou la terminologie spécifiques aux produits Toro sont indiquées entre parenthèses.

Apprentissage

- Lisez attentivement le manuel de l'utilisateur. Familiarisez-vous avec les commandes et l'utilisation correcte de la machine. Sachez comment arrêter la machine et débrayer les commandes rapidement.
- Ne laissez jamais un enfant utiliser la machine. Ne laissez personne utiliser la machine sans instructions adéquates.
- N'admettez personne dans la zone de travail, et surtout pas d'enfants ou d'animaux domestiques.
- Faites attention de ne pas glisser ou tomber, surtout en marche arrière.

Préliminaires

- Inspectez soigneusement la zone de travail et enlevez tous les paillassons, traîneaux, planches, fils ou autres objets qui s'y trouvent.
- Avant de mettre le moteur en marche, débrayez toutes les commandes. Pour les modèles Power Shift[®], placez le changement de vitesse de la déneigeuse au point mort.
- Portez des vêtements d'hiver adaptés et des chaussures offrant une bonne prise sur les surfaces glissantes.
- Manipulez le carburant avec prudence car il est très inflammable.
 - Conservez le carburant dans un récipient homologué.
 - N'ajoutez jamais de carburant lorsque le moteur tourne ou est chaud.
 - Remplissez le réservoir très soigneusement à l'extérieur, jamais à l'intérieur.
 - Revissez fermement le bouchon du réservoir et essuyez le carburant éventuellement répandu.
- Pour le démarrage électrique, utilisez exclusivement le cordon d'alimentation fourni avec la déneigeuse, et branchez-le dans une prise de courant appropriée.
- Réglez la hauteur du carter de la tarière pour éviter de ramasser du gravier ou des cailloux.
- N'entreprenez jamais de réglages lorsque le moteur tourne, sauf si Toro le demande expressément.
- Laissez le moteur et la déneigeuse s'adapter à la température extérieure avant de commencer à déneiger.
- Les machines motorisées peuvent projeter des objets dans les yeux. Portez toujours des lunettes de sécurité ou une protection oculaire pendant le travail et lors de tout réglage ou toute réparation de la déneigeuse.

Utilisation

- N'approchez pas les mains ou les pieds des pièces en rotation. Ne vous tenez jamais devant l'ouverture d'éjection.
- Soyez très prudent lorsque vous traversez ou déneigez des routes, trottoirs ou allées de gravier. Faites attention aux dangers cachés et à la circulation.
- Après avoir heurté un obstacle, arrêtez le moteur, débranchez la bougie et vérifiez soigneusement si la déneigeuse n'est pas endommagée. Effectuez les réparations éventuellement nécessaires avant de remettre le moteur en marche et de reprendre le travail.
- Si la machine se met à vibrer de façon anormale, coupez le moteur et cherchez-en immédiatement la cause. Les vibrations sont généralement le signe d'un problème.
- Arrêtez toujours le moteur avant de quitter la position de conduite, de désobstruer le carter de la tarière/roue hélice ou le guide d'éjection, ou d'entreprendre tout réglage, inspection ou réparation.
- Avant tout nettoyage, toute inspection ou toute réparation, attendez l'arrêt complet de la tarière/roue hélice et de toutes les pièces mobiles. Débranchez la bougie et éloignez le capuchon pour éviter tout risque de contact accidentel.
- Ne faites pas tourner le moteur à l'intérieur, sauf pour faire démarrer la machine et la rentrer ou la sortir du bâtiment. Ouvrez les portes vers l'extérieur, car les gaz d'échappement sont dangereux.
- Ne déneigez jamais perpendiculairement à une pente. Soyez extrêmement prudent pour faire demi-tour sur un terrain en pente. Ne déneigez pas de pentes trop fortes.
- N'utilisez pas la déneigeuse si tous les capots et autres protections appropriés ne sont pas en place.
- N'utilisez jamais la déneigeuse près de constructions vitrées, véhicules automobiles, fenêtres ou déclivités sans régler l'angle d'éjection de manière appropriée. Tenez les enfants et les animaux à distance.
- Ne surchargez pas la déneigeuse en essayant de déblayer trop vite.
- N'utilisez jamais la déneigeuse à grande vitesse sur un sol glissant. Regardez derrière vous et soyez très prudent lors du déplacement en marche arrière.
- Ne dirigez jamais l'éjection vers des personnes, et ne laissez personne se tenir devant la machine.
- Débrayez la tarière/roue hélice pour le transport de la machine et lorsqu'elle n'est pas utilisée.

- N'utilisez pas d'autres accessoires que ceux approuvés par Toro, tels que masses de roue, contrepoids et cabines (Demandez à votre concessionnaire agréé quels sont les accessoires disponibles pour votre déneigeuse).
- N'utilisez jamais la déneigeuse à moins de disposer d'une visibilité et d'un éclairage suffisants. Veillez à ne pas perdre l'équilibre et tenez fermement le mancheron. Marchez, ne courez pas.

Entretien et remisage

- Contrôlez fréquemment le serrage de toute la visserie pour vous assurer que la machine peut être utilisée en toute sécurité.
- Ne rangez jamais une machine dont le réservoir contient du carburant dans un local contenant des sources possibles d'inflammation, telles que chaudières, séchoirs à linge, etc. Laissez le moteur refroidir avant de remiser la machine dans un endroit clos.
- Suivez toujours les instructions de remisage qui figurent dans ce manuel avant de remiser la déneigeuse pour une durée prolongée, afin de n'oublier aucune opération importante.
- Remplacez les autocollants d'instruction ou de sécurité manquants ou endommagés.
- Après avoir utilisé la déneigeuse, laissez tourner le moteur quelques minutes pour éviter que la tarière/roue hélice ne soit bloquée par le gel.

Sécurité des déneigeuses Toro

La liste suivante contient des instructions de sécurité spécifiques aux produits Toro ou d'autres informations essentielles.

- **La tarière/roue hélice en rotation peut sectionner ou blesser les mains et les doigts.** Restez derrière le mancheron et n'approchez pas de l'ouverture d'éjection durant l'utilisation de la déneigeuse. **Gardez le visage, les mains, les pieds et toute autre partie du corps ou de vos vêtements à distance des pièces mobiles ou rotatives.**
- Avant toute intervention d'inspection, de nettoyage, de réglage ou de réparation de la déneigeuse, et avant de désobstruer l'éjecteur, **coupez le moteur, retirez la clé de contact et attendez l'arrêt de toutes les pièces mobiles.** Débranchez la bougie et éloignez le capuchon pour éviter tout risque de démarrage accidentel.
- Si l'éjecteur est obstrué, dégagez-le à l'aide d'un bâton, **jamais avec la main.**
- **Avant** de quitter la position de conduite (derrière les mancherons), coupez le moteur, retirez la clé de contact et attendez l'arrêt de toutes les pièces en mouvement.

- Ne portez pas de vêtements amples qui risquent de s'accrocher dans les pièces mobiles.
- Si une garde, un dispositif de sécurité ou un autocollant manquent, sont endommagés ou illisibles, réparez ou remplacez-les avant d'utiliser la machine. Resserrez également les écrous, boulons et vis qui en ont besoin.
- **Ne fumez pas** lorsque vous manipulez de l'essence.
- Sélectionnez la vitesse la plus basse pour utiliser la déneigeuse sur une pente. Pour les déneigeuses Power Shift[®], utilisez la position de roue arrière.
- **N'utilisez pas** la déneigeuse sur un toit.
- Ne touchez jamais au moteur en marche ou juste après l'avoir arrêté, car il peut être très chaud et vous brûler. Ne faites pas l'appoint et ne vérifiez pas le niveau d'huile dans le carter moteur pendant que le moteur est en marche.
- N'effectuez que les opérations d'entretien décrites dans ce manuel. Avant d'entreprendre des réglages, des entretiens ou des réparations, arrêtez le moteur, enlevez la clé de contact et débranchez la bougie. Eloignez le capuchon de la bougie pour éviter tout risque de contact accidentel. Si la machine requiert une réparation importante, faites appel à votre vendeur réparateur Toro agréé.
- Ne modifiez pas le réglage du régulateur sur le moteur.
- Si vous remisez la déneigeuse pendant plus de 30 jours, vidangez le réservoir de carburant pour éviter les risques d'incendie. Conservez le carburant dans un

bidon homologué. Ne laissez pas la clé dans le commutateur d'allumage lorsque vous rangez la machine.

- Pour préserver le bon fonctionnement et la sécurité de la machine, n'utilisez que des pièces de rechange et des accessoires d'origine Toro.

Pression acoustique

Cette machine produit au niveau de l'oreille de l'utilisateur une pression acoustique maximale de 91 dBA, d'après des mesures effectuées sur des machines identiques selon la Directive 98/37/CE.

Puissance acoustique

Cette machine a un niveau de puissance acoustique garanti de 110 dBA, d'après des mesures effectuées sur des machines identiques selon la Directive 2000/14/CE.

Niveau de vibrations

Cette machine expose les mains et les bras à un niveau de vibrations maximum de 13,8 m/s² (modèle 38079) ou de 16,2 m/s² (modèle 38559 et 38087) pour les mains et les bras, d'après des mesures effectuées sur des machines identiques selon la Directive 98/37/CE.

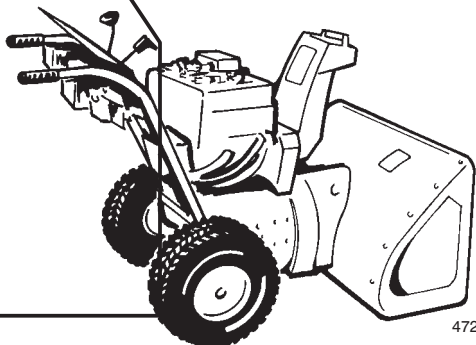
PROTOTYPE

Avant l'emploi

Lisez et assimilez le contenu de ce guide avant de mettre la machine en marche et de l'utiliser. Familiarisez-vous avec toutes les commandes et apprenez à arrêter le moteur rapidement.

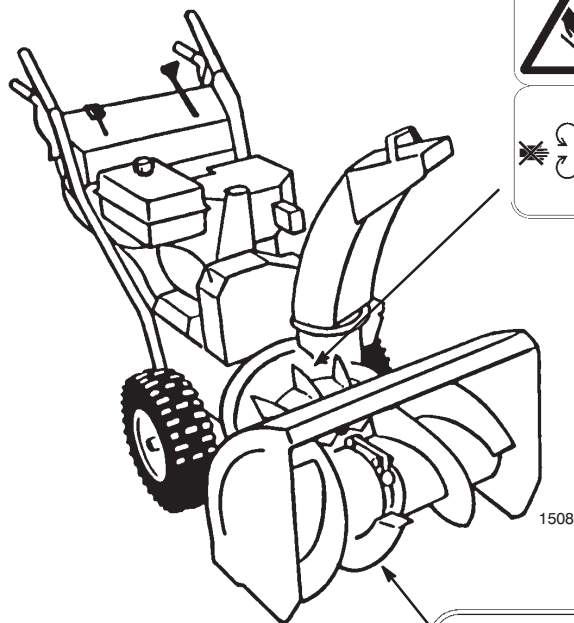


Position de conduite



Attention : l'usage incorrect peut entraîner la perte de doigts, de mains ou de pieds.

La roue hélice tourne à grande vitesse à 5 cm de l'ouverture.



Point de pincement mobile de la tarière à rotation lente près de l'ouverture.



PROTOTYPE

Autocollants de sécurité et d'instructions



Des autocollants de sécurité et des instructions bien visibles sont placés près de tous les endroits potentiellement dangereux. Remplacez tout autocollant endommagé ou manquant.



94-2558

1. Risque de mutilation par la roue hélice—ne pas s'approcher des pièces mobiles, arrêter le moteur et retirer la clé de contact avant d'effectuer des entretiens



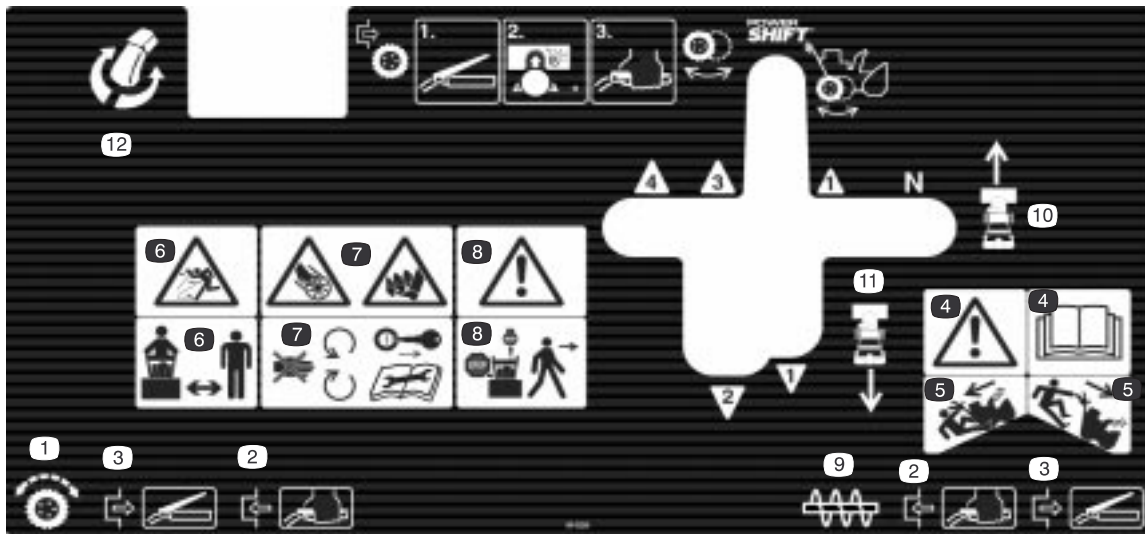
94-2568

1. Risque de mutilation par la roue hélice et la tarière—ne laisser personne s'approcher de la zone de travail



94-2575

1. Attention—lire le manuel d'utilisation avant de procéder à tout entretien



99-3229

- | | | | |
|--|--|---|--|
| 1. Transmission aux roues | 5. Attention—Utiliser la vitesse la plus basse et la position de roue arrière sur pentes ; ne pas utiliser sur des pentes à fort pourcentage | 7. Risque de mutilation par la roue hélice et la tarière—ne pas s'approcher des pièces mobiles, arrêter le moteur et retirer la clé de contact avant d'effectuer des entretiens | 9. Entraînement de tarière/roue hélice |
| 2. Serrer la poignée de commande pour engager | 6. Risque de projections—ne laisser approcher personne de la zone de travail | 8. Attention—arrêter le moteur avant de quitter la machine | 10. Réglages des vitesses en marche avant |
| 3. Relâcher la poignée de commande pour désengager | | | 11. Réglage des vitesses en marche arrière |
| 4. Attention—Lire le <i>Manuel d'utilisation</i> | | | 12. Commande d'orientation de l'éjecteur |



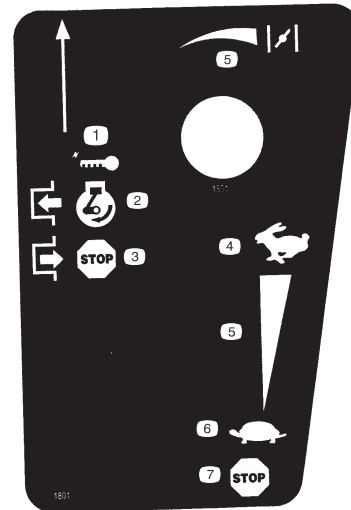
Réf. Tecumseh 36501

1. Amorceur



Réf. Tecumseh 37119

1. Attention—surface chaude ; ne pas toucher



Réf. Tecumseh 37226

- | | |
|--|------------------------|
| 1. Commutateur d'allumage | 4. Régime maximum |
| 2. Engager pour mettre le moteur en marche | 5. Echelle progressive |
| 3. Désengager pour arrêter le moteur | 6. Ralenti |
| | 7. Arrêt du moteur |
-

PROTOTYPE

Assemblage

Remarque : Les côtés gauche et droit de la machine sont déterminés d'après la position de conduite.

Pièces détachées

DESCRIPTION	QTE	UTILISATION
Boulons à bride—1,9 cm	6	Montage du carter de tarière/roue hélice
Couvercle de courroie inférieur	1	
Boulons à bride—1,3 cm	5	
Protection de câble	1	
Tige de changement de vitesse	1	Montage de la tige de changement de vitesse
Contre-écrous	2	
Ejecteur	1	Pose de l'éjecteur
Vis sans fin	1	Montage de la commande d'orientation de l'éjecteur
Support de vis sans fin	1	
Vis de carrossier	1	
Rondelle plate	1	
Contre-écrou	1	
Patins	2	Pose des patins
Boulons à bride—1,9 cm	2	
Rondelles plates	2	
Contre-écrous	3	
Clé de contact	1	Démarrage et arrêt du moteur

Montage du carter de tarière/roue hélice

1. Enlevez les deux boulons à embase qui fixent l'ensemble poulie folle au bâti du moteur et déposez l'ensemble poulie folle (Fig. 2).

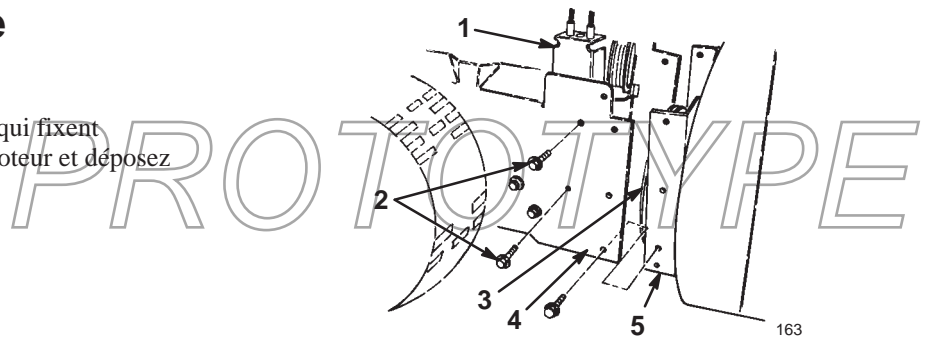


Figure 2

- | | |
|--------------------------|----------------------|
| 1. Ensemble poulie folle | 4. Bâti du moteur |
| 2. Boulons à embase | 5. Carter de tarière |
| 3. Poulie de roue hélice | |

Important Déposez l'ensemble poulie folle pour éviter de l'endommager.

2. Placez les trous du carter de tarière/roue hélice en face des trous du bâti du moteur (Fig. 2).
3. Acheminez la courroie de tarière/roue hélice autour de la poulie de roue hélice (Fig. 2).
4. Fixez le carter de tarière/roue hélice sur le bâti du moteur avec six boulons à tête à embase de 1,9 cm.
5. Montez l'ensemble poulie folle dans l'alignement des poulies folles avec les courroies (Fig. 2 et 31).
6. Basculez la déneigeuse sur l'avant du carter de tarière/roue hélice et bloquez-la en position.
7. Placez les roues en position arrière. Reportez-vous à la section Utilisation du Power Shift, page 18.
8. Poussez le bras de verrouillage pour débloquer l'essieu (Fig. 3).

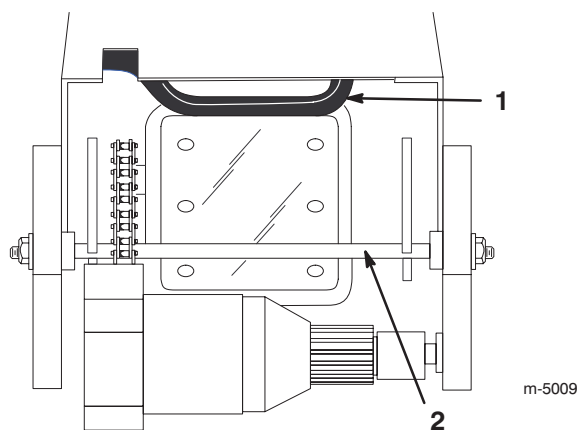


Figure 3

1. Bras de verrouillage
2. Tige de verrouillage

9. Tirez l'essieu vers le haut tout en maintenant le bras de verrouillage à l'intérieur (Fig. 3).
10. Continuez de tirer l'essieu vers l'avant jusqu'à ce que la tige de verrouillage adopte la position bloquée (Fig. 3).

11. Montez le couvercle de courroie inférieur sur la surface inférieure du carter de tarière/roue hélice et sur le bâti du moteur à l'aide de deux boulons à embase de 1 mm (Fig. 4).

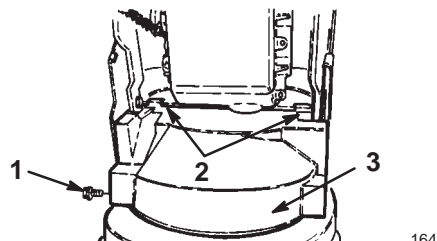


Figure 4

1. Boulon à embase (2)
2. Pattes de montage
3. Couvercle de courroie inférieur (vu du bas)

Remarque : Placez les pattes de montage du couvercle de courroie à l'arrière du longeron du bâti du moteur.

12. Abaissez la déneigeuse sur les roues.
13. Vérifiez le réglage du câble de roue hélice (voir les points 4 à 8 de la rubrique Réglage de la courroie d'entraînement de tarière/roue hélice, page 24).
14. Montez le couvercle de courroie supérieur sur le bâti du moteur à l'aide de trois boulons à embase de 1,3 cm (Fig. 4).

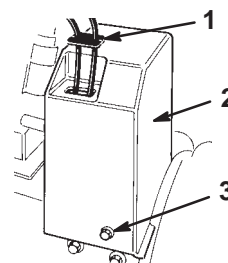


Figure 5

1. Protection de câble
2. Couvercle de courroie supérieur
3. Boulon à embase (3)

15. Enfilez la protection sur les câbles et dans l'orifice du couvercle de courroie (Fig. 5).

PROTOTYPE

Montage de la tige de changement de vitesse

1. Introduisez le goujon de la rotule supérieure à l'avant du support de changement de vitesse et fixez-le en position avec un contre-écrou (Fig. 6).

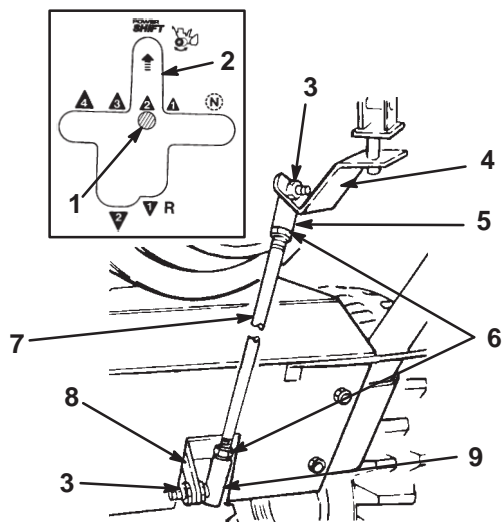


Figure 6

- | | |
|-------------------------------------|----------------------------------|
| 1. Levier de changement de vitesse | 5. Rotule supérieure |
| 2. Encoche de Power Shift | 6. Ecrus de blocage |
| 3. Contre-écrou | 7. Tige de changement de vitesse |
| 4. Support de changement de vitesse | 8. Levier de transmission |
| | 9. Rotule inférieure |

Remarque : Dirigez la courbe de la tige de changement de vitesse vers l'arrière.

2. Introduisez le goujon de la rotule inférieure du côté droit du levier de transmission et fixez-le en position avec un contre-écrou (Fig. 6).
3. Sélectionnez la seconde et vérifiez si la tige de changement de vitesse se trouve bien en face de la fente de Power Shift dans le panneau de commande (voir l'encart de la Fig. 6).

Remarque : Si ce n'est pas le cas, ajustez la longueur de la tige de changement de vitesse comme suit :

- A. Désaccouplez la rotule du levier de transmission et desserrez l'écrou de blocage (Fig. 6).
- B. Tournez la rotule en haut ou en bas jusqu'à ce que le levier de changement de vitesse se trouve en face de la fente de Power Shift (Fig. 6).
- C. Accouplez la rotule au levier de transmission et serrez l'écrou de blocage (Fig. 6).

Pose de l'éjecteur

1. Appliquez une fine couche de graisse pour basse température sur la couronne de l'éjecteur (Fig. 7).

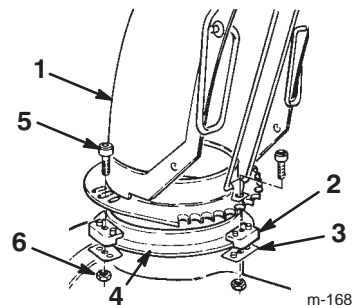


Figure 7

- | | |
|--|---------------------------|
| 1. Ejecteur | 4. Couronne de l'éjecteur |
| 2. Dispositif de retenue de l'éjecteur (3) | 5. Vis (3) |
| 3. Plaque de retenue de l'éjecteur (3) | 6. Contre-écrou (3) |

2. Placez l'éjecteur (ouverture vers l'avant) sur l'ouverture d'éjection de sorte que les dispositifs de retenue se trouvent sur la couronne (Fig. 7).

Remarque : Assurez-vous que les goupilles de guidage du dispositif de retenue de l'éjecteur sont engagées dans les trous de l'éjecteur.

3. Serrez la vis et le contre-écrou de gauche pour positionner le dispositif de retenue en appui contre la plaque de retenue et pour fixer l'éjecteur à la couronne (Fig. 7).
4. Poussez les autres dispositifs de retenue vers l'éjecteur (fendu) et serrez les vis (Fig. 7).
5. Vérifiez que l'éjecteur pivote librement sur la couronne. S'il résiste, déplacez le dispositif de retenue droit vers l'extérieur (Fig. 7).

Montage de la tige d'orientation de l'éjecteur

1. Introduisez la vis de carrossier de 2,5 cm dans le trou de montage du support de la vis sans fin (Fig. 8).

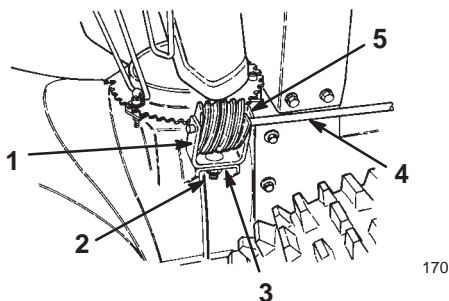


Figure 8

- | | |
|--|---|
| 1. Support de vis sans fin | 4. Tige de commande d'orientation de l'éjecteur |
| 2. Vis de carrossier, rondelle plate et contre-écrou | 5. Vis sans fin |
| 3. Bride de montage | |

2. Placez la vis sans fin dans le support, alignez les trous et introduisez la tige de commande d'orientation de l'éjecteur dans le support et la vis sans fin (Fig. 8).
3. Montez la vis sans fin et le support sur la bride, sans serrer, à l'aide d'une vis de carrossier, d'une rondelle plate et d'un contre-écrou (Fig. 8).
4. Glissez la vis sans fin dans les dents de la couronne de l'éjecteur et serrez le contre-écrou.
5. Actionnez la commande d'orientation de l'éjecteur. Si elle est trop dure, appliquez une fine couche de graisse sur la vis sans fin et déplacez légèrement cette dernière vers l'extérieur si elle est trop serrée ; déplacez-la vers l'intérieur si elle a trop de jeu.

Pose des patins

1. Vérifiez la pression de gonflage des pneus, comme expliqué à la rubrique Contrôle de la pression des pneus, page 15.
2. Placez la déneigeuse sur une surface plane et horizontale et vérifiez si la lame racleuse (Fig. 9) est bien parallèle au sol. Si ce n'est pas le cas, ajustez la position de la lame racleuse, comme expliqué à la rubrique Réglage des patins et de la lame racleuse, page 22.

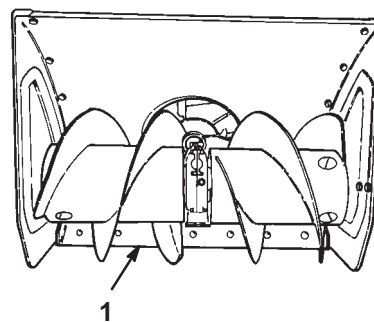


Figure 9

1. lame racleuse

3. Enlevez les deux boulons à embase et rondelles plates qui fixent chaque extrémité de la lame racleuse aux plaques latérales (Fig. 10).

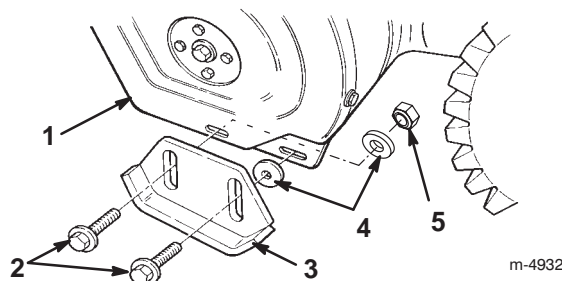


Figure 10

- | | |
|-------------------------|-------------------------|
| 1. Plaque latérale (2) | 4. Rondelles plates (4) |
| 2. Boulons à embase (4) | 5. Contre-écrou (2) |
| 3. Patin (2) | |

4. Introduisez un boulon à embase dans la fente arrière de chaque patin.
5. Introduisez une rondelle **entre chaque patin et plaque latérale** (Fig. 10). Ne serrez pas les boulons.
6. Introduisez un boulon à embase dans la fente avant de chaque patin et plaque latérale.
7. Introduisez une rondelle et un contre-écrou **derrière (à l'intérieur de) la plaque latérale** (Fig. 10). Ne serrez pas les boulons.

Remarque : Les points suivants décrivent la procédure de réglage des patins pour l'utilisation sur des surfaces revêtues. Pour l'utilisation sur gravier ou cailloux, reportez-vous à la rubrique Réglage des patins et de la lame racleuse, page 22.

- Placez, à la main, les roues en position Power Shift **arrière** en soulevant la machine par le mancheron et en déplaçant la commande de changement complètement en avant (Fig. 11).

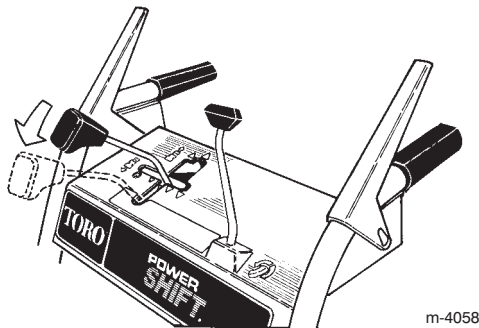


Figure 11

- Placez un support sous la **lame racluse** de manière qu'elle se trouve à 3 mm de la surface du sol si vous utilisez la déneigeuse sur une **surface lisse**.

Remarque : La lame racluse doit être placée à plus de 3 mm au dessus du sol si le revêtement du sol à déneiger est fissuré, accidenté ou inégal. **Si la lame racluse est trop basse, la déneigeuse peut subir des dégâts non couverts pas la garantie.**

- Descendez les patins jusqu'à ce qu'ils reposent à plat sur le sol, puis serrez les 4 boulons à embase de fixation des patins aux plaques latérales.

Avant la mise en marche

Plein du carter d'huile moteur

Le moteur est expédié de l'usine avec quelques onces d'huile dans le carter. **Faites l'appoint avant de mettre le moteur en marche.** Le carter moteur des modèles 38079 et 38559 contient 0,77 litre d'huile ; celui du modèle 38087 en contient 0,83 litre. Toutefois, comme le carter contient déjà de l'huile, ne versez pas cette quantité en une seule fois. Utilisez exclusivement une huile détergente de haute qualité, de viscosité SAE 5W-30 ou SAE 10, de classe de service API (American Petroleum Institute) SF, SG, SH ou SJ. Pour l'utilisation par grand froid (au-dessous de -18°C), utilisez une huile détergente de viscosité 0W-30 de classe de service API SF, SG, SH ou SJ.

Pour rajouter de l'huile :

- Placez la déneigeuse sur un sol plat horizontal pour avoir une indication précise du niveau d'huile.
- Nettoyez la surface autour de la jauge (Fig. 12).

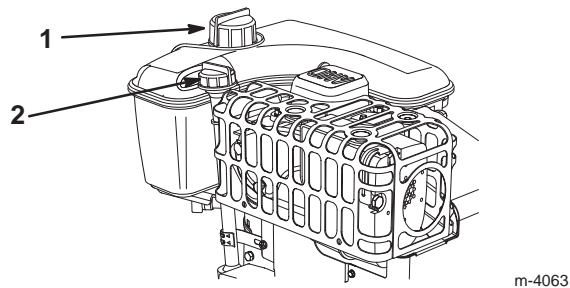


Figure 12

- Jauge d'huile
- Bouchon du réservoir de carburant

- Dévissez le bouchon et sortez la jauge (Fig. 12).
 - Versez lentement environ 3/4 de la capacité d'huile totale dans le carter moteur.
 - Essuyez la jauge avec un chiffon propre.
 - Insérez la jauge à fond dans le goulot de remplissage, puis sortez-la de nouveau.
- Remarque :** Vous devez insérer la jauge à fond pour obtenir une indication exacte du niveau d'huile.
- Voyez le niveau d'huile indiqué par la jauge.
 - Si le niveau n'atteint pas le repère minimum (**Add**) sur la jauge, versez **lentement** suffisamment d'huile dans le goulot de remplissage pour amener le niveau jusqu'au repère maximum (**Full**).

Important Ne faites pas tourner le moteur avec un carter d'huile trop rempli, sous peine de l'endommager. Si vous avez mis trop d'huile dans le carter, videz l'excédent pour ramener le niveau au repère maximum (**Full**).

- Insérez la jauge dans le goulot de remplissage et vissez fermement le bouchon dans le sens horaire.

Plein du réservoir de carburant

Pour un fonctionnement optimal, utilisez de l'essence sans plomb propre et fraîche, éventuellement oxygénée ou reformulée, avec un indice d'octane de 87 ou plus. Pour garantir la fraîcheur de l'essence, n'achetez pas plus que la quantité que vous comptez utiliser en un mois. L'utilisation d'essence sans plomb réduit la formation de dépôts dans la chambre de combustion et augmente la durée de vie du moteur. S'il est impossible de vous procurer de l'essence sans plomb, vous pouvez utiliser de l'essence avec plomb.

Important N'ajoutez pas d'huile dans l'essence.

Important N'utilisez jamais de méthanol, d'essence contenant du méthanol ou plus de 10% d'éthanol, d'essence super ou d'essence blanche. Ces carburants pourraient endommager le circuit d'alimentation.

Important N'utilisez pas d'essence vieille de plus d'un mois.



Danger



Dans certaines circonstances, l'essence est extrêmement inflammable et hautement explosive. Un incendie ou une explosion causés par l'essence peuvent vous brûler, ainsi que les personnes se tenant à proximité, et causer des dommages matériels.

- Remplissez le réservoir à l'aide d'un entonnoir, à l'extérieur, dans un endroit dégagé, et lorsque le moteur est froid. Essuyez toute essence répandue.
- Ne remplissez pas le réservoir complètement. Le niveau d'essence doit arriver entre 6 et 13 mm sous la base du goulot de remplissage. Le vide laissé permet à l'essence de se dilater dans le réservoir.
- Ne fumez jamais pendant la manipulation d'essence et tenez-vous à l'écart des flammes nues et étincelles susceptibles d'enflammer les vapeurs d'essence.
- Conservez l'essence dans un récipient homologué, hors de portée des enfants.
- Ne stockez jamais plus que la quantité d'essence consommée en un mois.



Danger



Dans certaines circonstances, de l'électricité statique peut se former lors du remplissage et enflammer l'essence. Un incendie ou une explosion causés par l'essence peuvent vous brûler, ainsi que les personnes se tenant à proximité, et causer des dommages matériels.

- Posez toujours les bidons d'essence sur le sol, à l'écart du véhicule, avant de les remplir.
- Ne remplissez pas les bidons d'essence à l'intérieur d'un véhicule ou dans la caisse d'un véhicule utilitaire, car la moquette intérieure ou le revêtement en matière plastique de la caisse risquent d'isoler le bidon et de freiner l'élimination de l'électricité statique éventuellement produite.
- Si cela est possible, descendez la machine du véhicule ou de la remorque et posez-la à terre avant de remplir le réservoir de carburant.
- Si ce n'est pas possible, laissez la machine dans le véhicule ou sur la remorque, mais faites le plein à l'aide d'un bidon, et non directement à la pompe.
- En cas de remplissage à la pompe, maintenez tout le temps le pistolet en contact avec le bord du réservoir ou du bidon, jusqu'à ce que le remplissage soit terminé.

Utilisez régulièrement un stabilisateur/conditionneur de carburant, tant en période d'utilisation qu'en période de remisage. Un stabilisateur/conditionneur nettoie le moteur pendant l'utilisation et empêche la formation de dépôts gommeux pendant le remisage.

Important N'utilisez pas d'autres additifs de carburant qu'un stabilisateur/conditionneur. N'utilisez pas de stabilisateurs à base d'alcools tels que l'éthanol, le méthanol ou l'isopropanol.

1. Nettoyez la surface autour du bouchon du réservoir de carburant (Fig. 12).
2. Enlevez le bouchon du réservoir de carburant.
3. Remplissez le réservoir d'essence sans plomb jusqu'à 6 à 13 mm du haut du réservoir. **L'essence ne doit pas monter dans le goulot de remplissage.**

Important Laissez un espace d'au moins 6 mm au-dessous du haut du réservoir pour permettre à l'essence de se dilater.

4. Remettez le bouchon du réservoir et essuyez l'essence éventuellement répandue.

Contrôle de la pression des pneus

Vérifiez la pression des pneus, surgonflés à l'usine pour l'expédition. Avant d'utiliser la déneigeuse, réduisez la pression des deux pneus à une même valeur comprise entre 82 et 103 kPa.

Révision du programme d'entretien

Réviser le Programme d'entretien recommandé page 20. Vous devrez peut-être exécuter une ou plusieurs procédures supplémentaires avant ou juste après la mise en service initiale de la déneigeuse.

Utilisation

Remarque : Les côtés gauche et droit de la machine sont déterminés d'après la position de conduite.

Commandes

- **Levier de commande de tarière/roue hélice** (Fig. 13)—Pour embrayer la tarière et la roue hélice, serrez le levier contre la poignée du mancheron de droite. Pour les débrayer, lâchez le levier.

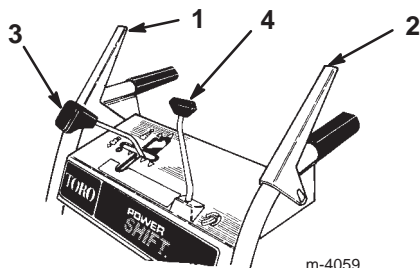


Figure 13

- | | |
|--|---|
| 1. Levier de commande de tarière/roue hélice | 3. Commande de changement de vitesse |
| 2. Levier de commande de déplacement | 4. Commande d'orientation de l'éjecteur |

- **Levier de commande de déplacement** (Fig. 13)—Pour embrayer la transmission aux roues, serrez le levier contre la poignée du mancheron de gauche. Pour arrêter la machine, lâchez le levier.
- **Levier de commande de changement de vitesse** (Fig. 13)—Le levier possède une position de point mort, quatre vitesses en marche avant et deux vitesses en marche arrière. Il commande aussi la force motrice des roues. Pour sélectionner un rapport, placez le levier dans la position souhaitée.

Remarque : Avant d'engager ou de quitter la marche arrière, ou quand la fonction de Power Shift est utilisée, lâchez le levier de commande de déplacement. Il n'est pas nécessaire de lâcher le levier de commande de déplacement pour passer d'une vitesse de **marche avant** à l'autre.

- **Commande d'orientation de l'éjecteur** (Fig. 13)—Tournez la commande d'orientation dans le sens des aiguilles d'une montre pour déplacer l'éjecteur vers la droite, ou en sens contraire pour le déplacer vers la gauche.
- **Verrouillage de tarière/roue hélice**—Quand vous appuyez sur le levier de commande de tarière/roue hélice et le levier de commande de déplacement, ce dernier bloque le levier de commande de tarière/roue hélice en position abaissée. Relâchez le levier de commande de déplacement pour débloquer les deux leviers.
- **Clé de contact** (Fig. 14)—Insérez la clé dans le commutateur d'allumage avant de mettre le moteur en marche. Pour couper le moteur, retirez la clé de contact.

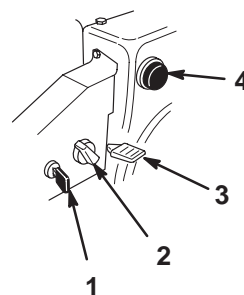


Figure 14

- | | |
|---------------------------|---------------------------|
| 1. Commutateur d'allumage | 3. Manette d'accélérateur |
| 2. Starter | 4. Amorceur |

- **Starter** (Fig. 14)—Pour mettre en marche un moteur froid, tournez la commande de starter à la position **en service**. A mesure que le moteur se réchauffe, tournez progressivement le starter dans le sens anti-horaire jusqu'à la position **hors service**.
- **Manette d'accélérateur** (Fig. 14)—Déplacez la manette vers le haut pour augmenter le régime du moteur, ou vers le bas pour le réduire. Réglez la manette d'accélérateur en position d'**Arrêt** pour arrêter le moteur.
- **Amorceur** (Fig. 14)—Appuyez sur l'amorceur pour envoyer une petite quantité d'essence dans le moteur afin de faciliter le démarrage par temps froid.

- **Robinet d'essence** (Fig. 15)—Fermez le robinet en le tournant dans le sens des aiguilles d'une montre et ouvrez-le en le tournant dans le sens contraire des aiguilles d'une montre. Fermez le robinet lorsque vous n'utilisez pas la déneigeuse.

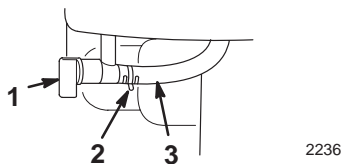


Figure 15

1. Robinet d'essence
2. Collier
3. Conduite d'alimentation

- **Poignée du déflecteur** (Fig. 16)—Déplacez la poignée du déflecteur vers l'avant pour rejeter la neige plus bas ou vers l'arrière pour la rejeter plus haut.

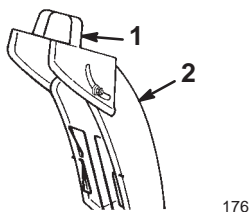


Figure 16

1. Poignée du déflecteur
2. Ejecteur

- **Lanceur** (Fig. 17)—Le lanceur se trouve à l'arrière du moteur. Tirez sur le lanceur pour mettre le moteur en marche.

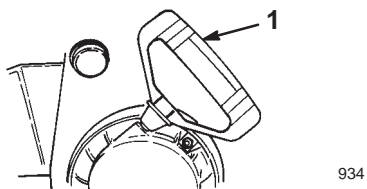


Figure 17

1. Démarreur à lanceur

Dépose de la boîte de chauffage du carburateur

Avant d'utiliser la déneigeuse par une température extérieure supérieure ou égale à 4°C, déposez la boîte de chauffage (Fig. 18).

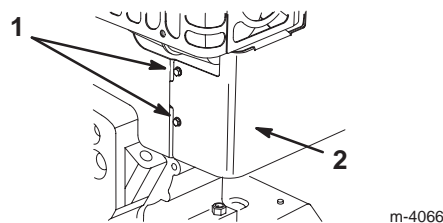


Figure 18

1. Vis
2. Boîte de chauffage du carburateur

1. Débranchez la bougie et éloignez le capuchon pour éviter tout risque de contact accidentel (Fig. 18).
2. Retirez la clé de contact du commutateur d'allumage (Fig. 14).
3. Enlevez le bouton de starter (Fig. 14).
4. Enlevez les fixations de la boîte de chauffage du carburateur (Fig. 18).

Remarque : Placez ces fixations dans leurs trous respectifs pour éviter de les perdre.

5. Soulevez la boîte de chauffage et déposez-la du moteur.
6. Débranchez le clip du fil de terre vert sous le starter (Fig. 19).

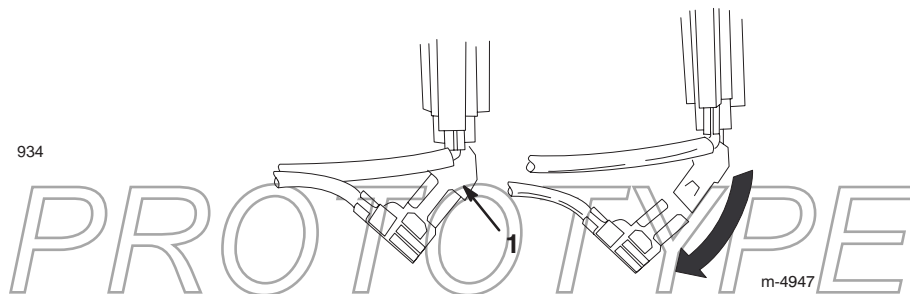


Figure 19

1. Clip du fil de terre vert

7. Remettez le bouton du starter.
8. Insérez la clé de contact dans le commutateur d'allumage.
9. Connectez la bougie.

Important Servez-vous de la boîte de chauffage comme point de repère de l'emplacement du starter et de la commande d'accélérateur.

Pose de la boîte de chauffage du carburateur

Pour reposer la boîte de chauffage, inversez la procédure des points 1 à 9 de la rubrique Dépose de la boîte de chauffage du carburateur, page 16. Retirez les fixations de leurs trous respectifs avant de reposer la boîte de chauffage du carburateur.

Démarrage du moteur

Important Vérifiez que la tarière/roue hélice et l'éjecteur ne sont pas obstrués avant d'utiliser la déneigeuse. **Si l'un ou l'autre sont obstrués, dégagez-les à l'aide d'un bâton, jamais avec la main.**

1. Connectez la bougie.
2. Mettez le levier de changement de vitesse en position **N (point mort)** et le démarreur en position **Fast** (régime rapide).
3. Relâchez les leviers de tarière/roue hélice et de commande de déplacement (Fig. 13).
4. Ouvrez le robinet d'essence situé au-dessous du réservoir de carburant (Fig. 15).
5. Tournez le starter en position **en service** (Fig. 14).
6. Insérez la clé de contact (Fig. 14).

Important N'utilisez pas l'amorceur si le moteur a déjà travaillé et est encore chaud. Un amorçage excessif risque de noyer le moteur et d'empêcher le démarrage.

7. Couvrez l'orifice central de l'amorceur (Fig. 14) avec le pouce et appuyez lentement sur l'amorceur à trois reprises, en marquant une pause à chaque fois.
8. Prenez la poignée du lanceur (Fig. 17) et tirez-la lentement jusqu'à ce que vous sentiez une résistance, puis tirez vigoureusement pour lancer le moteur.
9. Ne lâchez pas la poignée du lanceur, et laissez-la revenir lentement.

Remarque : Si le moteur ne démarre pas ou si la température est inférieure ou égale à -23°C , il peut être nécessaire d'amorcer davantage. Après avoir enfoncé l'amorceur, essayez de démarrer avant d'actionner à nouveau l'amorceur.

10. Dès que le moteur a démarré, tournez le starter (Fig. 14) à la position 3/4. A mesure que le moteur se réchauffe, tournez le starter à la position 1/2. Quand le moteur est suffisamment chaud, tournez le starter à la position **hors service**.

Important Vérifiez que la tarière et la roue hélice ne tournent pas quand le levier de commande de tarière/roue hélice est **débrayé**. Tenez-vous à la position de conduite et observez le côté du carter de la tarière (Fig. 20). Une

grande tête de vis sur le côté du carter tourne en même temps que la tarière et la roue hélice (Fig. 20). **Si la tarière et la roue hélice tournent alors que le moteur est en marche et le levier de commande de tarière/roue hélice est débrayé, arrêtez immédiatement la déneigeuse.** Reportez-vous à la rubrique Réglage de la courroie d'entraînement de tarière/roue hélice, page 24. Si le problème persiste, portez la déneigeuse chez un réparateur Toro agréé pour la faire réviser.

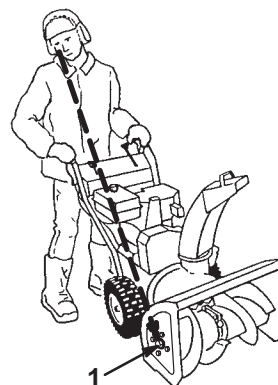


Figure 20

m-2680

1. Grande tête de vis

Arrêt du moteur

1. Embraiez la tarière pour évacuer toute la neige encore présente dans le carénage.
2. Laissez le moteur tourner pendant quelques minutes pour sécher l'humidité accumulée.
3. Relâchez les leviers de tarière/roue hélice et de commande de déplacement (Fig. 13).
4. Placez le levier de vitesses en position **N (point mort)**.
5. Arrêtez le moteur de l'une des manières suivantes :
 - A. Réglez la manette d'accélérateur en position de **ralenti** et enlevez la clé de contact.
 - B. Réglez la manette d'accélérateur sur **arrêt**.
6. Fermez le robinet d'essence (Fig. 15).
7. Tirez à fond sur la poignée du lanceur à trois ou quatre reprises, d'un mouvement rapide et continu. Ceci aide à éviter le gel du lanceur.
8. Attendez l'arrêt de toutes les pièces en mouvement avant de quitter la position de conduite.

Utilisation du Power Shift

Placez les roues en position Power Shift arrière si la neige est lourde ou forme des congères. Laissez les roues en position avant si la neige est légère ou pour transporter la déneigeuse.

Le moteur tournant au régime maximum :

1. Relâchez le levier de commande de déplacement (Fig. 13).
2. Déplacez le levier de changement de vitesse à fond vers l'avant à la position Power Shift et maintenez-le à cette position (Fig. 21).

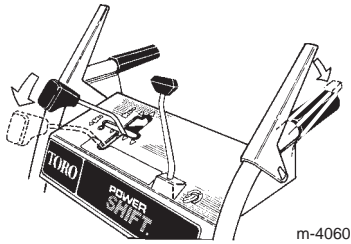


Figure 21

3. Engagez complètement le levier de commande de déplacement pour placer les roues dans l'autre position (Fig. 21 et 22).

Remarque : Lorsque vous changez de vitesse, soulevez légèrement l'ensemble mancheron pour faciliter le mouvement des roues.

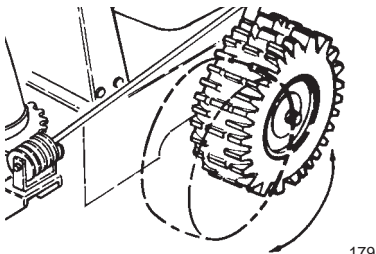


Figure 22

4. Relâchez le levier de changement de vitesse.

Remarque : Pour changer les roues manuellement quand le moteur est arrêté, suivez la procédure 1 et 2, puis soulevez les mancherons pour débloquer les roues.

Roue libre ou autotraction

La déneigeuse peut être utilisée en roue libre ou en autotraction. Si vous insérez les goupilles dans les trous extérieurs et pas à travers le moyeu (Fig. 23), la déneigeuse fonctionnera en roue libre. Si vous insérez les goupilles dans le moyeu et les trous intérieurs de l'essieu (Fig. 23) et si vous embrayez la transmission aux roues, la déneigeuse sera autotractionnée.

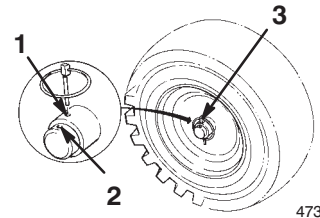


Figure 23

1. Trou intérieur de l'essieu
2. Trou extérieur de l'essieu et du moyeu
3. Goupille

Réglage du projecteur

1. Desserrez les deux écrous de l'étrier fileté qui fixent le support du projecteur au mancheron (Fig. 24).

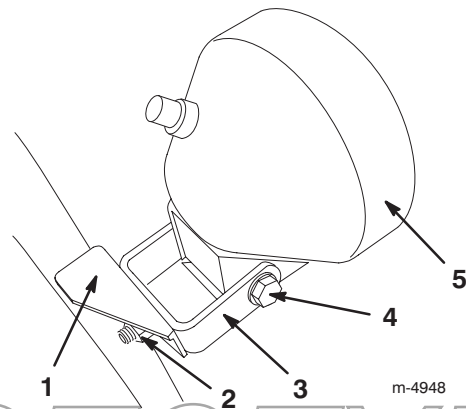


Figure 24

1. Support
2. Ecrou (2)
3. Etrier fileté
4. Axe d'articulation
5. Phare

2. Faites coulisser le support et le projecteur à la position voulue, puis serrez les écrous de l'étrier fileté.
3. Serrez la vis d'articulation située au dos de l'ensemble projecteur quand ce dernier est réglé à l'angle voulu.

Conseils d'utilisation



Danger



Quand la déneigeuse est en marche, la tarière et la roue hélice peuvent tourner et sectionner ou blesser les mains et les pieds.

- Avant tout nettoyage, réglage ou réparation de la déneigeuse, et avant de désobstruer l'éjecteur, arrêtez le moteur et attendez l'arrêt de toutes les pièces mobiles. Débranchez la bougie et éloignez le capuchon pour éviter tout risque de démarrage accidentel.
- Si l'éjecteur est obstrué, dégagez-le à l'aide d'un bâton, *jamais avec la main*.
- Restez derrière les mancherons et n'approchez pas de l'ouverture d'éjection durant l'utilisation de la déneigeuse.
- Gardez les pieds, les mains, le visage et toute autre partie du corps ou des vêtements à l'écart des pièces ou organes cachés, mobiles ou tournants.



Attention



Des pierres, des jouets ou d'autres objets peuvent être ramassés et projetés par la tarière/roue hélice et blesser gravement l'utilisateur ou les personnes à proximité.

- Ne laissez pas d'objets susceptibles d'être ramassés et projetés par la tarière/roue hélice dans la zone à déblayer.
- Tenez les enfants et les animaux domestiques à l'écart de la zone de travail.

- Réglez les patins en fonction de la surface à déneiger, comme expliqué dans la rubrique Réglage des patins et de la lame racleuse, page 22.
- Dans certaines conditions enneigées et par temps froid, certaines commandes et pièces mobiles peuvent être bloquées par le gel. **Ne forcez jamais les commandes pour les faire fonctionner lorsqu'elles sont gelées.** Si certaines commandes ou pièces sont difficiles à utiliser, mettez le moteur en marche et laissez-le tourner quelques minutes.

- Enlevez la neige aussitôt que possible après qu'elle est tombée ; le déneigement s'en trouve facilité et d'autant plus efficace.
- Utilisez toujours la position **rapide** de la manette d'accélérateur pour le déneigement.
- Veillez à ce que les bandes déblayées se chevauchent pour bien enlever toute la neige.
- Rejetez toujours la neige de préférence dans le sens du vent.
- Ne surchargez pas la déneigeuse en essayant de déblayer trop rapidement. Si le régime moteur diminue, passez à un rapport inférieur pour réduire la vitesse d'avance.
- Pour éviter l'obstruction de l'éjecteur lorsque la neige est mouillée ou fondante, travaillez à plein régime et n'avancez pas trop vite pour ne pas surcharger le moteur.
- Si la déneigeuse a tendance à grimper sur la neige, réduisez la vitesse d'avance en passant à un rapport inférieur. Si la machine continue de grimper sur la neige, soulevez les poignées pour que l'avant de la déneigeuse reste au ras du sol.
- Si les roues patinent, passez à un rapport inférieur pour réduire la vitesse d'avance.
- Après utilisation de la déneigeuse, laissez le moteur tourner quelques minutes pour éviter que les pièces en mouvement soient bloquées par le gel. Embrayez la tarière/roue hélice pour évacuer toute la neige encore présente dans le carénage. Arrêtez le moteur, attendez l'arrêt de toutes les pièces mobiles et enlevez la glace et la neige qui se trouvent sur la déneigeuse.
- Après avoir arrêté le moteur, tirez la poignée du lanceur à plusieurs reprises pour empêcher le démarreur de geler.
- Fermez le robinet d'essence et enlevez la clé de contact quand vous n'utilisez pas la déneigeuse.

PROTOTYPE

Entretien

Remarque : Les côtés gauche et droit de la machine sont déterminés d'après la position de conduite.

Programme d'entretien recommandé

Périodicité des entretiens	Procédure
Initialement	<ul style="list-style-type: none">• Vérifiez le niveau d'huile.¹ Reportez-vous à la rubrique Contrôle du niveau d'huile moteur, page 21.• Contrôlez le niveau d'huile du boîtier d'engrenages de tarière et faites l'appoint si nécessaire. Reportez-vous à la rubrique Contrôle du niveau d'huile du boîtier d'engrenages de tarière, page 22.• Réglez les patins et la lame racleuse.² Reportez-vous à la rubrique Réglage des patins et de la lame racleuse, page 22.
Toutes les heures	<ul style="list-style-type: none">• Inspectez et réglez la courroie de transmission aux roues, comme expliqué à la rubrique Réglage de la courroie de transmission aux roues, page 23.• Inspectez et réglez la courroie d'entraînement de tarière/roue hélice, comme expliqué à la rubrique Réglage de la courroie d'entraînement de tarière/roue hélice, page 24.
Toutes les 2 h	<ul style="list-style-type: none">• Changez l'huile moteur, comme expliqué à la rubrique Vidange de l'huile moteur, page 26.
Toutes les 5 h	<ul style="list-style-type: none">• Inspectez et réglez ou remplacez éventuellement la courroie de transmission aux roues, comme expliqué dans la rubrique Réglage de la courroie de transmission aux roues, page 23, ou Remplacement des courroies d'entraînement, page 25.• Inspectez et réglez ou remplacez éventuellement la courroie d'entraînement de tarière/roue hélice, comme expliqué dans la rubrique Réglage de la courroie d'entraînement de tarière/roue hélice, page 24, ou Remplacement des courroies d'entraînement, page 25.
Toutes les 10 h	<ul style="list-style-type: none">• Contrôlez le niveau d'huile du boîtier d'engrenages de tarière et faites l'appoint si nécessaire. Reportez-vous à la rubrique Contrôle du niveau d'huile du boîtier d'engrenages de tarière, page 22.
Toutes les 15 h	<ul style="list-style-type: none">• Lubrifiez la chaîne d'entraînement, comme expliqué à la rubrique Lubrification de la chaîne d'entraînement, page 26.
Toutes les 25 h	<ul style="list-style-type: none">• Changez l'huile moteur, comme expliqué à la rubrique Vidange de l'huile moteur, page 26.• Vérifiez et réglez la chaîne d'entraînement si nécessaire, comme expliqué à la rubrique Réglage de la chaîne d'entraînement, page 27.
Toutes les 100 h	<ul style="list-style-type: none">• Examinez la bougie et vérifiez l'écartement des électrodes. Remplacez-la si nécessaire, comme expliqué à la rubrique Remplacement de la bougie, page 28.
Une fois par an	<ul style="list-style-type: none">• Contrôlez le niveau d'huile dans le boîtier d'engrenages de la tarière quand vous remettez la déneigeuse en service après le remisage ; faites l'appoint si nécessaire. Reportez-vous à la rubrique Contrôle du niveau d'huile du boîtier d'engrenages de tarière, page 22.• Changez l'huile moteur en fin de saison, comme expliqué à la rubrique Vidange de l'huile moteur, page 26.• Lubrifiez la chaîne d'entraînement, comme expliqué à la rubrique Lubrification de la chaîne d'entraînement, page 26.• En fin de saison, vidangez le réservoir de carburant et faites tourner le moteur pour assécher complètement le réservoir et le carburateur, comme expliqué à la rubrique Vidange du réservoir de carburant, page 28 .

¹Contrôlez le niveau d'huile moteur **avant chaque utilisation** et faites l'appoint si nécessaire.

²Réglez les patins et la lame racleuse si nécessaire.

Important Reportez-vous au manuel d'utilisation du moteur pour toutes procédures d'entretien supplémentaires.



Prudence



Si vous laissez la bougie branchée, quelqu'un pourrait mettre le moteur en marche et vous blesser gravement, ainsi que les personnes à proximité.

Débranchez la bougie avant toute intervention d'entretien. Ecartez le fil pour éviter tout contact accidentel avec la bougie.

Contrôle du niveau d'huile moteur

Avant chaque utilisation, vérifiez que le niveau d'huile arrive entre les repères minimum (**Add**) et maximum (**Full**) de la jauge.

1. Arrêtez le moteur et attendez l'arrêt de toutes les pièces mobiles.
2. Placez la déneigeuse sur un sol plat horizontal pour avoir une indication précise du niveau d'huile.
3. Nettoyez la surface autour de la jauge (Fig. 12).
4. Dévissez le bouchon et sortez la jauge (Fig. 12).
5. Essuyez la jauge avec un chiffon propre.
6. Insérez la jauge à fond dans le goulot de remplissage, puis sortez-la de nouveau.

Remarque : Vous devez insérer la jauge à fond pour obtenir une indication exacte du niveau d'huile.

7. Voyez le niveau d'huile indiqué par la jauge.
8. Si le niveau n'atteint pas le repère minimum (**Add**) sur la jauge, versez **lentement** suffisamment d'huile dans le goulot de remplissage pour amener le niveau jusqu'au repère maximum (**Full**).

Remarque : Utilisez exclusivement une huile détergente de haute qualité, de viscosité SAE 5W-30 ou SAE 10, de classe de service API (American Petroleum Institute) SF, SG, SH ou SJ. Pour l'utilisation par grand froid (au-dessous de -18°C), utilisez une huile détergente de viscosité 0W-30 de classe de service API SF, SG, SH ou SJ.

Important Ne faites pas tourner le moteur avec un carter d'huile trop rempli, sous peine de l'endommager. Si vous avez mis trop d'huile dans le carter, videz l'excédent pour ramener le niveau au repère maximum (**Full**).

9. Insérez la jauge dans le goulot de remplissage et vissez fermement le bouchon dans le sens horaire.

PROTOTYPE

Contrôle du niveau d'huile du boîtier d'engrenages de tarière

Vérifiez le niveau d'huile du boîtier d'engrenages avant la mise en service initiale, toutes les dix heures de marche et lors de la remise en service après le remisage annuel.

1. Arrêtez le moteur et attendez l'arrêt de toutes les pièces mobiles.
2. Garez la déneigeuse sur un sol plat horizontal.
3. Débranchez la bougie et éloignez le capuchon pour éviter tout risque de contact accidentel (Fig. 25).

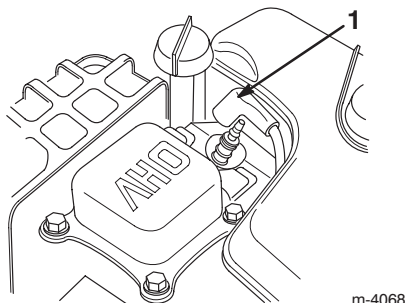


Figure 25

1. Fil de bougie

4. Nettoyez les abords de l'obturateur de tuyau (Fig. 26).

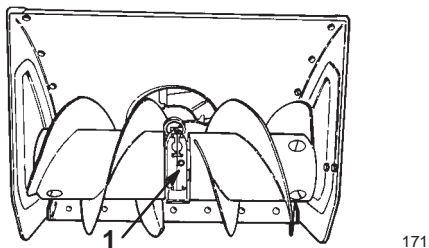


Figure 26

1. Obturateur de tuyau

5. Retirez l'obturateur de tuyau du boîtier d'engrenages (Fig. 26).
6. Vérifiez le niveau d'huile dans le boîtier d'engrenages. L'huile doit atteindre le niveau de trop plein dans l'ouverture du goulot de remplissage.
7. Si le niveau est insuffisant, ajoutez de l'huile de transmission **GL-5** ou **GL-6, SAE 85-95 EP** dans le boîtier d'engrenages jusqu'au point de trop plein. **N'utilisez pas d'huile d'engrenages synthétique.**
8. Réinsérez l'obturateur de tuyau dans le boîtier d'engrenages.
9. Connectez la bougie.

Réglage des patins et de la lame racleuse

Réglez les patins et la lame racleuse avant la mise en service initiale, puis selon les besoins pour éviter que la tarière touche les cailloux ou le gravier à la surface du sol. Réglez-les également pour compenser l'usure.

1. Arrêtez le moteur et attendez l'arrêt de toutes les pièces mobiles.
2. Amenez la déneigeuse sur une surface plate et horizontale, et placez les roues en position avant.
3. Débranchez la bougie et éloignez le capuchon pour éviter tout risque de contact accidentel (Fig. 25).
4. Vérifiez la pression de gonflage des pneus. Reportez-vous à la rubrique Contrôle de la pression des pneus, page 15.
5. Desserrez les quatre boulons à embase qui fixent les deux patins aux côtés de la tarière (Fig. 10) jusqu'à ce que les patins puissent coulisser aisément vers le haut et vers le bas.
6. Placez un support sous **les lames de la tarière** pour qu'elles se trouvent au moins à 3 mm du sol (Fig. 27).

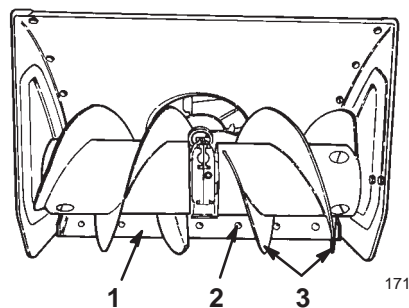


Figure 27

1. Lame racleuse
2. Vis de carrossier (6)
3. Lames de tarière

Remarque : Si les lames de tarière sont trop basses, la déneigeuse peut subir des dégâts non couverts par la garantie.

7. Vérifiez le réglage de la lame racleuse. Celle-ci doit être parallèle et à 3 mm de la surface du sol.

Remarque : Si la lame racleuse est trop basse, la déneigeuse peut subir des dégâts non couverts pas la garantie.

Surfaces bétonnées ou asphaltées

Si la déneigeuse ne déblaie pas suffisamment près de la surface de travail, réglez les patins de manière à abaisser la lame racleuse. Si la surface est fissurée, accidentée ou inégale, réglez les patins de manière à élever la lame racleuse.

Sur gravier

Placez un support sous les lames de la tarière à quelques centimètres du sol et réglez les patins pour empêcher la déneigeuse de ramasser et de projeter des cailloux.

8. Pour corriger la position de la lame racleuse, desserrez les boulons de carrossier qui la fixent au carter de tarière (Fig. 27), mettez-la à la hauteur voulue et resserrez les boulons.
9. Descendez les patins le plus bas possible.
10. Serrez les deux écrous à embase avant qui fixent les deux patins sur les côtés du carter de tarière.
11. Connectez la bougie.

Réglage de la courroie de transmission aux roues

Vérifiez si la tension de la courroie de transmission aux roues est correcte après la première heure de fonctionnement, puis toutes les cinq heures de fonctionnement. Réglez la courroie chaque fois que cela est nécessaire ou quand vous la remplacez.

1. Desserrez l'écrou de blocage supérieur qui fixe le câble de commande de déplacement au support de montage (Fig. 28).

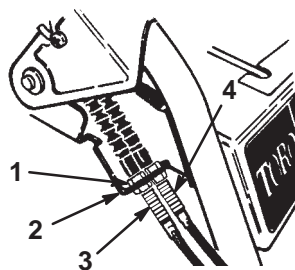


Figure 28

- | | |
|---|---|
| 1. Ecrou de blocage | 4. Câble de commande de déplacement (câble intérieur) |
| 2. Support de fixation | |
| 3. Câble de tarière/roue hélice (câble extérieur) | |

2. Tournez l'écrou de blocage inférieur pour augmenter la tension de la courroie (Fig. 28).

Remarque : Lorsque vous réglez le câble, donnez toujours un tour complet à la fois à l'écrou de blocage.

3. Serrez l'écrou de blocage contre le support.
4. Actionnez la déneigeuse pour vérifier la tension de la courroie.

Remarque : La déneigeuse doit commencer à avancer quand vous appuyez sur le levier de commande de déplacement à mi-chemin environ en direction du mancheron.

5. Arrêtez le moteur et répétez les opérations des points 1 à 4 jusqu'à obtention du réglage correct.

Important Ne tendez pas la courroie excessivement car la déneigeuse risquerait de commencer à avancer quand vous relâchez le levier de commande de déplacement. Si le problème se produit, réduisez la tension de la courroie.

PROTOTYPE

Réglage de la courroie d'entraînement de tarière/roue hélice

Une courroie d'entraînement de tarière/roue hélice qui patine diminue l'efficacité de la déneigeuse et endommage la courroie. Vérifiez si la tension de la courroie d'entraînement de tarière/roue hélice est correcte après la première heure de fonctionnement, puis toutes les cinq heures de fonctionnement. Réglez la courroie le cas échéant.

1. Arrêtez le moteur et attendez l'arrêt de toutes les pièces mobiles.
2. Débranchez la bougie et éloignez le capuchon pour éviter tout risque de contact accidentel (Fig. 25).
3. Enlevez les trois boulons à embase qui fixent le couvercle de la courroie au bâti du moteur et repoussez le couvercle le long des câbles (Fig. 5).
4. Appuyez sur le levier de commande d'entraînement de tarière/roue hélice (Fig. 13).
5. Maintenez le levier et insérez une jauge d'épaisseur de 0,25 mm entre un enroulement au centre du ressort (Fig. 29).

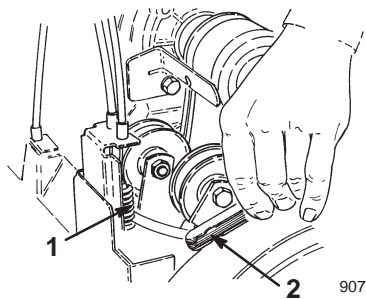


Figure 29

1. Centre du ressort
2. Jauge d'épaisseur

6. Si l'espace entre les enroulements n'est pas égal à 0,25 mm, réglez les câbles comme suit :
 - A. Desserrez l'écrou de blocage supérieur qui fixe le câble de tarière/roue hélice au support de montage (Fig. 28).
 - B. Tournez l'écrou de blocage inférieur pour augmenter la tension de la courroie.
 - C. Serrez l'écrou de blocage contre le support.
7. Répétez les points 4 à 6.

8. Vérifiez le jeu du bras de frein de la roue hélice en relâchant le levier de commande d'entraînement de tarière/roue hélice.

Remarque : With the lever released, there should be at least 1/8 in. (3 mm) clearance between the tab on the impeller idler arm and the brake arm (Fig. 30).

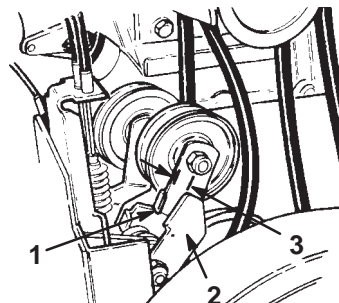


Figure 30

1. Bras de poulie de tension de roue hélice
2. Bras de frein
3. 3 mm minimum

Important Si l'écart entre la patte du bras de tension de la roue hélice et le bras de frein est inférieur à 3 mm, remplacez la courroie, comme expliqué à la rubrique Remplacement des courroies d'entraînement, page 25.



Danger



La tarière/roue hélice peut causer des blessures si elle est mal réglée et continue de tourner alors que vous avez relâché le levier de commande. La roue hélice ou la tarière en rotation peuvent sectionner ou blesser les mains ou les doigts.

- Gardez le visage, les mains, les pieds et toute autre partie du corps ou de vos vêtements à distance des pièces mobiles ou rotatives.
- Maintenez l'écartement du bras de frein correct.
- Ne tendez pas excessivement la courroie d'entraînement de tarière/roue hélice. Si la tarière/roue hélice continue de tourner quand vous relâchez le levier de commande, détendez la courroie.

9. Posez la courroie et les protections des câbles.
10. Actionnez la tarière/roue hélice pour vérifier la tension de la courroie.
11. Si la courroie patine encore, remplacez-la, comme expliqué à la rubrique Remplacement des courroies d'entraînement, page 25.
12. Connectez la bougie.

Remplacement des courroies d'entraînement

Si la courroie d'entraînement de tarière/roue hélice ou de transmission aux roues (Fig. 31) est usée, imbibée d'huile ou endommagée de quelque autre manière, remplacez-la par une courroie neuve.

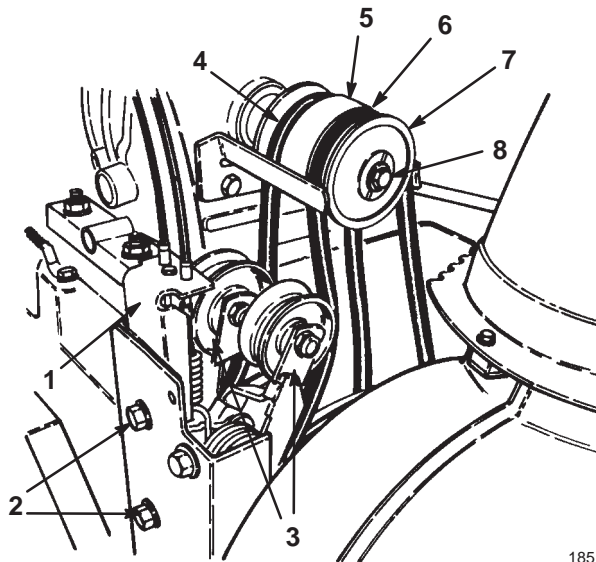


Figure 31

- | | |
|---------------------------------------|---|
| 1. Ensemble poulie folle | 6. Courroie d'entraînement de tarière/roue hélice |
| 2. Boulons à embase | 7. Demi-poulie à gorge |
| 3. Poulie de tension | 8. Boulon et rondelle de blocage |
| 4. Courroie de transmission aux roues | |
| 5. Partie de poulie centrale | |

1. Arrêtez le moteur et attendez l'arrêt de toutes les pièces mobiles.
2. Débranchez la bougie et éloignez le capuchon pour éviter tout risque de contact accidentel (Fig. 25).
3. Enlevez les trois boulons à embase qui fixent le couvercle de la courroie au bâti du moteur et repoussez le couvercle de la courroie et la protection des câbles le long des câbles (Fig. 5).
4. Placez la commande de changement de vitesse en position **N (point mort)**.
5. Enlevez les deux boulons à embase qui fixent l'ensemble poulie folle au bâti du moteur et déposez l'ensemble poulie folle (Fig. 31).

6. Enlevez le boulon et la rondelle de blocage qui fixent la demi-poulie à gorge à l'avant de l'ensemble poulie (Fig. 31).
7. Déposez la demi-poulie à gorge et la courroie d'entraînement de tarière/roue hélice hors du vilebrequin et déposez la courroie (Fig. 31).
8. Si la courroie de transmission aux roues doit être remplacée, déposez la partie centrale de la poulie et la courroie du vilebrequin, puis déposez la courroie de la poulie (Fig. 31).
9. Sur le câble de commande qui correspond à la courroie usagée, desserrez les écrous de blocage qui fixent le câble au support (Fig. 28).

Remarque : Le câble doit glisser librement dans le support quand vous changez les courroies.

10. Si vous remplacez la courroie de transmission, installez-la autour de la transmission aux roues et de la poulie centrale, et glissez cette dernière sur le vilebrequin (Fig. 31).
11. Installez la courroie sur la poulie folle (Fig. 31).
12. Installez la courroie d'entraînement de tarière/roue hélice autour de la demi-poulie à gorge et glissez cette dernière sur le vilebrequin (Fig. 31).

Remarque : Assurez-vous que les pattes de la demi-poulie à gorge sont bien insérées dans les gorges de montage de poulie centrale.

13. Enlevez le boulon et la rondelle de blocage qui fixent la demi-poulie à gorge à l'avant de l'ensemble poulie.
14. Installez l'ensemble poulies folles sur le bâti du moteur et fixez-le avec les deux boulons à embase (Fig. 31).

Remarque : Vérifiez que les poulies folles sont bien dans l'alignement des courroies quand vous installez l'ensemble.

15. Posez la courroie et les protections des câbles.

16. Pour régler les courroies, reportez-vous à la section Réglage de la courroie de transmission aux roues, page 23, ou à la section Réglage de la courroie d'entraînement de tarière/roue hélice, page 24.

17. Connectez la bougie.

Vidange de l'huile moteur

Changez l'huile moteur après les 2 premières heures de service, puis toutes les 25 heures de service et à la fin de la saison. Dans la mesure du possible, faites tourner le moteur juste avant la vidange pour réchauffer l'huile, afin de faciliter l'écoulement et d'entraîner plus d'impuretés.

1. Arrêtez le moteur et attendez l'arrêt de toutes les pièces mobiles.
2. Débranchez la bougie et éloignez le capuchon pour éviter tout risque de contact accidentel (Fig. 25).
3. Nettoyez la surface autour du bouchon de vidange d'huile (Fig. 32).

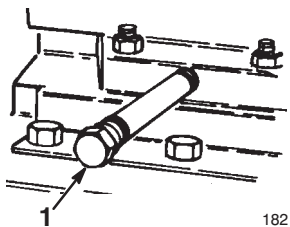


Figure 32

1. Bouchon de vidange

-
4. Placez un bac de vidange sous le tube de vidange et retirez le bouchon.
 5. Vidangez l'huile.
 6. Remettez le bouchon de vidange.
 7. Faites le plein du carter d'huile moteur, comme expliqué à la rubrique Plein du carter moteur, page 13.
 8. Essuyez l'huile éventuellement répandue.
 9. Connectez la bougie.

Lubrification de la chaîne d'entraînement

Lubrifiez légèrement la chaîne d'entraînement toutes les 15 heures de service et à la fin de la saison.

1. Débranchez la bougie et éloignez le capuchon pour éviter tout risque de contact accidentel (Fig. 25).
2. Lubrifiez légèrement la chaîne d'entraînement avec un lubrifiant spécial (Fig. 33).

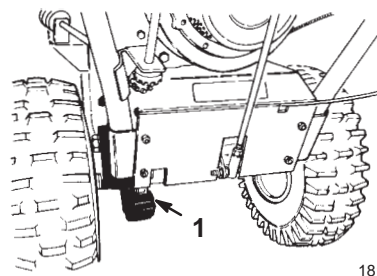


Figure 33

1. Chaîne d'entraînement

-
3. Essuyez l'excédent d'huile.
 4. Connectez la bougie.

PROTOTYPE

Réglage de la chaîne d'entraînement

Vérifiez la flèche de la chaîne toutes les 25 heures de fonctionnement. Réglez la chaîne d'entraînement si la flèche à mi-chemin entre les pignons de transmission et d'essieu n'est pas comprise entre 3 et 10 mm.

1. Arrêtez le moteur et attendez l'arrêt de toutes les pièces mobiles.
2. Débranchez la bougie et éloignez le capuchon pour éviter tout risque de contact accidentel (Fig. 25).
3. Vidangez le réservoir de carburant, comme expliqué à la rubrique Vidange du réservoir de carburant, page 28.
4. Placez les roues en position arrière.
5. Sélectionnez la seconde avec le levier de vitesses.
6. Basculez la déneigeuse en avant sur le carter de tarière et calez-la pour qu'elle ne puisse pas tomber.
7. Vérifiez la flèche de la chaîne en la soulevant en exerçant une pression modérée à mi-chemin. La flèche doit être comprise entre 3 et 10 mm (Fig. 34).

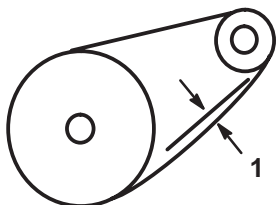


Figure 34

186

1. Flèche de 3 à 10 mm

8. Si la flèche n'est pas comprise entre 3 et 10 mm, passez au point 9; sinon, redressez la déneigeuse dans sa position normale.
9. Desserrez les quatre boulons à embase (deux de chaque côté) qui fixent le bâti de la transmission au bâti du moteur (Fig. 35 et 36).

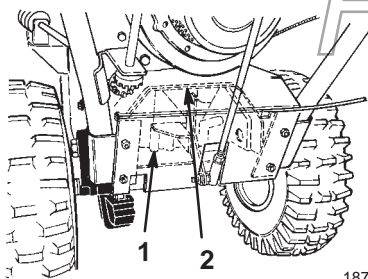


Figure 35

187

1. Transmission
2. Bâti de transmission

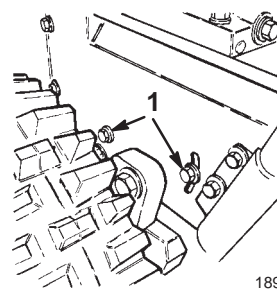


Figure 36

189

1. Boulons à embase

10. Pivotez l'arrière du bâti de la transmission jusqu'à ce que la chaîne présente une flèche de 3 à 10 mm.

11. Serrez les boulons à embase.

12. Vérifiez la flèche de la chaîne.

Important Si elle est trop tendue, la chaîne risque d'endommager la transmission.

13. Vérifiez l'alignement de la commande de changement de vitesse par rapport à la fente du Power Shift. Si ce n'est pas le cas (voir Fig. 6), ajustez la longueur de la tige de changement de vitesse comme suit :

A. Désaccouplez la rotule du levier de transmission et desserrez l'écrou de blocage.

B. Tournez la rotule en haut ou en bas jusqu'à ce que le levier de changement de vitesse se trouve en face de la fente de Power Shift.

C. Accouplez la rotule au levier de transmission et serrez l'écrou de blocage.

14. Connectez la bougie.

PROTOTYPE

Remplacement de la bougie

Utilisez une bougie **Champion RN4C** ou équivalente. Remplacez la bougie toutes les 100 heures d'utilisation.

1. Arrêtez le moteur et attendez l'arrêt de toutes les pièces mobiles.
2. Nettoyez la surface autour de la base de la bougie.
3. Débranchez la bougie (Fig. 25).
4. Enlevez la bougie.
5. Examinez la bougie et remplacez-la si elle est fendue, encrassée ou si les électrodes sont usées.

Important Ne nettoyez pas les électrodes, car des particules risquent de tomber dans la culasse et d'endommager le moteur.

6. Réglez l'écartement des électrodes à 0,76 mm, comme indiqué dans la Figure 37.

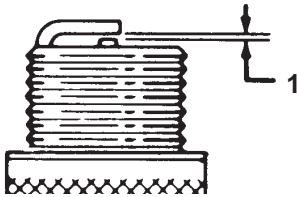


Figure 37

1. 0,76 mm

7. Vissez la bougie en place à la main et serrez-la à 20,4 Nm. Si vous ne disposez pas d'une clé dynamométrique, serrez la bougie fermement.
8. Connectez la bougie.

Vidange du réservoir de carburant

1. Arrêtez le moteur et attendez l'arrêt de toutes les pièces mobiles.
2. Débranchez la bougie (Fig. 25).
3. Fermez le robinet d'essence (Fig. 15).



Danger





L'essence est extrêmement inflammable ; elle peut prendre feu et causer des blessures graves.

- Vidangez l'essence à l'extérieur.
- Ne vidangez l'essence que lorsque le moteur est froid.
- Essuyez l'essence éventuellement répandue.
- Ne vidangez pas l'essence à proximité d'une flamme nue ou de risques d'étincelles susceptibles d'enflammer les vapeurs.
- Ne fumez pas quand vous manipulez de l'essence.

4. Placez un bac de vidange propre sous le robinet d'essence.
5. Desserrez le collier de fixation de la conduite d'alimentation raccordée au robinet et débranchez (Fig. 15).
6. Ouvrez le robinet d'essence pour que le carburant s'écoule dans le bac de vidange.
7. Rebranchez la conduite d'alimentation au robinet et fixez-la à l'aide du collier.
8. Connectez la bougie.
9. Redémarrez le moteur et laissez-le tourner jusqu'à ce qu'il s'arrête faute de carburant. Répétez encore deux fois cette opération pour bien vidanger le réservoir de carburant et le carburateur.

PROTOTYPE

Remisage

 **Attention** 

Les vapeurs d'essence sont extrêmement inflammables, explosives et dangereuses à respirer. Si vous rangez la machine dans un local où se trouve une flamme nue, les vapeurs d'essence risquent de s'enflammer et de provoquer une explosion.

Ne rangez pas la déneigeuse dans une partie habitée de la maison, une cave ou tout autre endroit contenant des sources potentielles d'inflammation telles qu'une chaudière, un chauffe-eau, un séchoir à linge, etc.

Préparation du circuit d'alimentation

1. Ajoutez un stabilisateur/conditionneur dans le réservoir de carburant de la manière indiquée.
2. Faites tourner le moteur pendant dix minutes pour faire circuler le carburant traité dans tout le circuit d'alimentation.
3. Coupez le moteur, laissez-le refroidir et videz le réservoir de carburant, ou laissez tourner le moteur jusqu'à ce qu'il s'arrête faute de carburant. comme expliqué à la rubrique Vidange du réservoir de carburant, page 28.
4. Redémarrez le moteur et laissez-le tourner jusqu'à ce qu'il s'arrête faute de carburant.
5. Utilisez le starter ou l'amorceur, remettez le moteur en marche une troisième fois et laissez-le tourner jusqu'à ce qu'il ne redémarre plus.
6. Débarrassez-vous du carburant inutilisé correctement, recyclez-la conformément à la réglementation locale ou utilisez-la dans une voiture.

Remarque : Ne conservez pas l'essence traitée plus de 3 mois.

Préparation du moteur

1. Vidangez le carter moteur quand le moteur est encore chaud, comme expliqué à la rubrique Vidange de l'huile moteur, page 26.
2. Enlevez la bougie.
3. Au moyen d'une burette, injectez deux cuillère à café d'huile dans le trou de la bougie.
4. Vissez la bougie en place à la main et serrez-la à 20,4 Nm. Si vous ne disposez pas d'une clé dynamométrique, serrez la bougie fermement. **Ne reconnectez pas la bougie.**
5. Tirez lentement la poignée du lanceur afin de répartir l'huile à l'intérieur du cylindre.

Préparation de la déneigeuse

1. Nettoyez la déneigeuse.
2. Retouchez les surfaces écaillées avec une peinture en vente chez un concessionnaire agréé. Poncez les zones abîmées avant de les peindre et utilisez un produit anti-rouille pour empêcher le métal de rouiller.
3. Resserrez toutes les vis et tous les écrous. Réparez ou remplacez les pièces endommagées.
4. Couvrez la déneigeuse et rangez-la dans un endroit propre et sec, hors de portée des enfants. Laissez le moteur refroidir avant de ranger la machine dans un endroit clos.

PROTOTYPE

Dépannage

Toro a conçu et construit cette déneigeuse pour offrir un fonctionnement exempt de problèmes. Vérifiez soigneusement les composants et pièces qui suivent et reportez-vous à la rubrique Entretien, page 20 pour tout renseignement supplémentaire. Si un problème persiste, consultez un concessionnaire agréé.

Problème	Causes possibles	Remède
Le démarreur électrique ne fonctionne pas (modèles à démarrage électrique seulement)	<ol style="list-style-type: none"> 1. Le cordon d'alimentation n'est pas branché à la prise ou à la déneigeuse. 2. Le cordon d'alimentation est usé, corrodé ou endommagé. 3. La prise n'est pas sous tension. 	<ol style="list-style-type: none"> 1. Raccordez le cordon d'alimentation à la prise et/ou la déneigeuse. 2. Changez le cordon d'alimentation. 3. Demandez à un électricien qualifié de mettre la prise sous tension.
Le moteur ne démarre pas ou difficilement.	<ol style="list-style-type: none"> 1. La clé ne se trouve pas dans le commutateur d'allumage ou se trouve à la position contact coupé (Off). 2. Le starter se trouve à la position hors service (Off) et l'amorceur n'a pas été actionné. 3. Le robinet d'essence est fermé. 4. La manette d'accélérateur ne se trouve pas à la position régime maximum. 5. Le réservoir de carburant est vide ou le circuit d'alimentation contient du carburant qui n'est pas frais. 6. Le fil de la bougie est mal connecté ou débranché. 7. La bougie est piquée ou encrassée, ou l'écartement des électrodes est incorrect. 8. L'évent du bouchon du réservoir de carburant est bouché. 	<ol style="list-style-type: none"> 1. Introduisez la clé dans le commutateur d'allumage et tournez-la à la position contact établi (On). 2. Placez le starter à la position en service (On) et appuyez à trois reprises sur l'amorceur. 3. Ouvrez le robinet d'essence. 4. Réglez la manette d'accélérateur sur "rapide". 5. Vidangez et/ou faites le plein du réservoir de carburant avec de l'essence fraîche (qui n'a pas été stockée plus d'un mois). Si le problème persiste, consultez votre concessionnaire Toro agréé. 6. Connectez la bougie. 7. Contrôlez la bougie et réglez l'écartement des électrodes au besoin. Remplacez la bougie si elle est piquée, encrassée ou fissurée. 8. Éliminez l'obstruction ou changez le bouchon.

Problème	Causes possibles	Remède
Le moteur ne démarre pas ou difficilement.	9. Le niveau d'huile dans le carter moteur est trop bas ou trop élevé. 10. La température ambiante est supérieure à 4°C et la boîte de chauffage du carburateur est sur la déneigeuse.	9. Faites l'appoint ou vidangez suffisamment d'huile pour amener le niveau à la marque du plein sur la jauge. 10. Déposez la boîte de chauffage du carburateur.
Le moteur tourne irrégulièrement.	1. Le starter se trouve à la position en service (On). 2. Le robinet d'essence n'est pas complètement ouvert. 3. Le réservoir de carburant est presque vide ou contient du carburant pas frais. 4. Le fil de la bougie est mal branché. 5. La bougie est piquée ou encrassée, ou l'écartement des électrodes est incorrect. 6. Le niveau d'huile dans le carter moteur est trop bas ou trop élevé. 7. La température ambiante est supérieure à 4°C et la boîte de chauffage du carburateur est sur la déneigeuse.	1. Réglez le starter sur hors service . 2. Ouvrez le robinet d'essence. 3. Vidangez et faites le plein du réservoir de carburant avec de l'essence fraîche (qui n'a pas été stockée plus d'un mois). Si le problème persiste, consultez un concessionnaire agréé. 4. Connectez la bougie. 5. Contrôlez la bougie et réglez l'écartement des électrodes au besoin. Remplacez la bougie si elle est piquée, encrassée ou fissurée. 6. Faites l'appoint ou vidangez suffisamment d'huile pour amener le niveau à la marque du plein. 7. Déposez la boîte de chauffage du carburateur.

PROTOTYPE

Problème	Causes possibles	Remède
Le moteur tourne mais la machine éjecte mal la neige ou pas du tout.	<ol style="list-style-type: none"> 1. La manette d'accélérateur ne se trouve pas à la position régime maximum lors du déneigement. 2. La machine se déplace trop rapidement pour déneiger correctement. 3. Vous tentez de déblayer une quantité de neige trop importante par bande. 4. Vous tentez de déblayer de la neige très lourde ou très mouillée. 5. L'éjecteur est obstrué. 6. La courroie de tarière/roue hélice est détendue ou ne se trouve plus sur la poulie. 7. La courroie de tarière/roue hélice est usée ou cassée. 	<ol style="list-style-type: none"> 1. Réglez la manette d'accélérateur sur "rapide". 2. Sélectionnez un rapport inférieur. 3. Réduisez la quantité de neige déblayée par bande. 4. Ne surchargez pas la machine avec de la neige très lourde ou mouillée. 5. Arrêtez le moteur, attendez l'arrêt complet de toutes les pièces mobiles et dégagez la neige qui se trouve dans l'éjecteur à l'aide d'un bâton. 6. Posez et/ou réglez la courroie de tarière/roue hélice. 7. Remplacez la courroie d'entraînement de tarière/roue hélice.
La machine ne déblaye pas correctement la neige.	<ol style="list-style-type: none"> 1. La pression des pneus est insuffisante. 2. Les patins et/ou la lame racleuse sont mal réglés. 	<ol style="list-style-type: none"> 1. Vérifiez et ajustez la pression des pneus au besoin. 2. Réglez les patins et la lame racleuse.

PROTOTYPE