



924, 1028 e 1332 Power Shift®

Spazzaneve

Modello n. 38079—230000001 ed oltre

Modello n. 38559—230000001 ed oltre

Modello n. 38087—230000001 ed oltre

PROTOTYPE

Manuale dell'operatore



Italiano (I)

Il presente sistema di accensione a scintilla è conforme alla norma canadese ICES-002.

Ce système d'allumage par étincelle de véhicule est conforme à la norme NMB-002 du Canada.

L'accluso Manuale d'istruzioni del motore contiene informazioni sulle normative dell'U.S. Environmental Protection Agency (EPA) e della California Emission Control Regulation, in materia di impianti di emissione, manutenzione e garanzia.

Conservate il Manuale d'istruzioni di questo motore sulla macchina. Sostituite immediatamente il Manuale d'istruzioni se dovesse essere danneggiato o illeggibile. All'occorrenza, ordinate un nuovo manuale al costruttore del motore.

Indice

	Pagina
Introduzione	2
Sicurezza	3
Norme di sicurezza	3
Sicurezza degli spazzaneve Toro	4
Pressione acustica	5
Potenza acustica	5
Vibrazioni	5
Adesivi di sicurezza e di istruzione	7
Assemblaggio	9
Parti sciolte	9
Montaggio dell'alloggiamento di coclea/ventola ..	10
Montaggio dell'asta del cambio	11
Montaggio dello scivolo di scarico	11
Montaggio degli ingranaggi di comando dello scivolo	12
Montaggio dei pattini	12
Prima dell'avviamento	13
Rabbocco della coppa dell'olio motore	13
Rabbocco del serbatoio del carburante	14
Controllo della pressione dei pneumatici	15
Revisione del programma di manutenzione	15
Funzionamento	15
Comandi	15
Rimozione della scatola di riscaldamento del carburatore	16
Montaggio della scatola di riscaldamento del carburatore	17
Avviamento del motore	17
Spegnimento del motore	17
Utilizzo della funzione Power Shift	18
Marcia in folle o in trazione automatica	18

	Pagina
Regolazione dei fari	18
Suggerimenti	19
Manutenzione	20
Programma di manutenzione raccomandato	20
Controllo del livello dell'olio motore	21
Controllo dell'olio negli ingranaggi della coclea ..	21
Regolazione dei pattini e del raschiatore	22
Regolazione della cinghia di trazione	23
Regolazione della cinghia di trasmissione di coclea/ventola	23
Sostituzione delle cinghie di trazione	24
Cambio dell'olio motore	25
Lubrificazione della catena di trasmissione	26
Regolazione della catena di trasmissione	26
Sostituzione della candela	27
Svuotamento del serbatoio carburante	27
Rimessaggio	28
Preparazione dell'impianto di alimentazione	28
Preparazione del motore	28
Preparazione dello spazzaneve	28
Localizzazione guasti	29

Introduzione

Leggete attentamente il presente manuale al fine di utilizzare e mantenere correttamente il prodotto. Le informazioni qui riportate aiuteranno voi ed altri ad evitare infortuni e a non danneggiare il prodotto. Sebbene la Toro progetti, produca e distribuisca prodotti all'insegna della sicurezza, voi siete responsabili del corretto utilizzo del prodotto in condizioni di sicurezza.

Per informazioni in materia di assistenza, ricambi originali Toro o ulteriori informazioni, rivolgetevi ad un Distributore Toro autorizzato o ad un Centro Assistenza Toro, ed abbiate sempre a portata di mano il numero del modello ed il numero di serie del prodotto. La targa con il numero del modello ed il numero di serie si trova nella posizione riportata nella Figura 1.

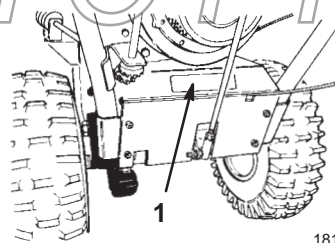


Figura 1

1. Posizione del numero di serie e del modello

Scrivete il numero del modello e il numero di serie nello spazio seguente:

N° del modello: _____
N° di serie: _____

Il presente manuale evidenzia i pericoli potenziali e riporta messaggi di sicurezza speciali per aiutare voi ed altri ad evitare lesioni personali ed anche la morte. **Pericolo**, **Avvertenza**, e **Attenzione** sono termini utilizzati per identificare il grado di pericolo. Tuttavia, a prescindere dal livello di pericolosità, occorre prestare sempre la massima attenzione.

Pericolo segnala una situazione di estremo pericolo che **provoca** infortuni gravi o la morte se non si osservano le precauzioni raccomandate.

Avvertenza segnala un pericolo che **può** provocare infortuni gravi o la morte se non si osservano le precauzioni raccomandate.

Attenzione segnala un rischio che può causare infortuni lievi o moderati se non si osservano le precauzioni raccomandate.

Per evidenziare le informazioni vengono utilizzate altre due parole: **Importante** indica informazioni di carattere meccanico di particolare importanza, e **Nota**: evidenzia informazioni generali di particolare rilevanza

Sicurezza

Il presente spazzaneve a due fasi soddisfa o supera i requisiti della normativa ISO 8437 in vigore al tempo della fabbricazione.

Per garantire la massima sicurezza, migliori prestazioni e familiarizzare con lo spazzaneve, è essenziale che tutti gli operatori leggano attentamente e comprendano il contenuto di questo manuale prima di avviare il motore.

⚠ Questo è il simbolo di richiamo alla sicurezza, che viene usato per richiamare l'attenzione a pericoli di infortuni potenziali. Attenetevi a tutti i messaggi di sicurezza che seguono questo simbolo, al fine di evitare infortuni ed anche la morte.

L'errato utilizzo o manutenzione di questo spazzaneve può causare infortuni ed anche la morte. Limitate questo pericolo attenendovi alle seguenti istruzioni di sicurezza.

Norme di sicurezza

Le seguenti istruzioni sono state adattate dalla norma ANSI/OPEI B71.3—1995 e dalla norma ISO 8437:1989. Le informazioni e la terminologia specifiche per gli spazzaneve Toro sono riportate tra parentesi.

Addestramento

- Leggete attentamente il manuale dell'operatore. Acquisite dimestichezza con i comandi e con il corretto utilizzo della macchina. Imparate a spegnere l'unità e a disinserire i comandi rapidamente.
- Non permettete mai che bambini o ragazzi utilizzino lo spazzaneve. Non permettete mai che gli adulti utilizzino lo spazzaneve senza idoneo addestramento.
- Mantenete l'area da spazzare sgombra da persone, soprattutto bambini e animali da compagnia.
- Prestate particolare attenzione al rischio di scivolamento o caduta, specialmente quando utilizzate lo spazzaneve in retromarcia.

Preparazione

- Controllate accuratamente la zona in cui utilizzerete lo spazzaneve. Togliete zerbini, pattini, assi, fili ed altri corpi estranei.
- Prima di avviare il motore, disinnestate tutte le frizioni. Inoltre, nel caso dei modelli Power Shift[®], mettete lo spazzaneve in folle.
- Non utilizzate lo spazzaneve senza indumenti invernali adeguati. Usate calzature in grado di offrire la massima stabilità sulle superfici scivolose.
- Trattate il carburante con cautela, in quanto è altamente infiammabile.
 - Utilizzate una tanica per carburante approvata.
 - Non aggiungete mai carburante se il motore è avviato o caldo.
 - Riempite il serbatoio all'aperto, prestando la massima attenzione. Non rabboccate mai il serbatoio del carburante in interni.
 - Montate il tappo del serbatoio del carburante e tergete il carburante versato.
- Utilizzate esclusivamente il cavo di alimentazione in dotazione allo spazzaneve ed una presa appropriata al cavo per motorini di avviamento elettrici.
- Regolate l'altezza dell'alloggiamento della coclea perché non venga a contatto con ghiaia o pietre frantumate.
- Non tentate mai di effettuare regolazioni a motore acceso, salvo espressa indicazione della Toro.
- Lasciate che il motore e lo spazzaneve si adattino alla temperatura esterna prima di iniziare a spazzare la neve.
- L'uso di macchine a motore comporta il rischio di lanciare corpi estranei negli occhi. Portate sempre occhiali protettivi o protezioni adeguate durante l'uso, o gli interventi di regolazione e manutenzione dello spazzaneve.

Funzionamento

- Non mettete le mani o i piedi vicino o sotto le parti rotanti. Restate sempre lontani dall'apertura dello scarico.
- Procedete con la massima cautela quando lavorate o attraversate vialetti di ghiaia, sentieri o strade. Prestate la massima attenzione ad eventuali pericoli nascosti ed al traffico.
- Dopo avere urtato un corpo estraneo, spegnete il motore, staccate il cappellotto della candela e controllate accuratamente che lo spazzaneve non sia danneggiato; riparate gli eventuali danni prima di utilizzare lo spazzaneve.
- Qualora l'apparecchio iniziasse a vibrare in maniera anomala, spegnete il motore e verificate immediatamente la causa. La vibrazione segnala generalmente un problema.
- Spegnete il motore prima di lasciare la posizione di lavoro, prima di pulire l'alloggiamento della coclea/ventola o lo scivolo, e prima di effettuare riparazioni, regolazioni o controlli.
- In sede di pulizia, riparazione o controllo, accertatevi che la coclea/ventola e le parti mobili si siano fermate. Staccate il cappellotto dalla candela e tenetelo lontano da essa per impedire l'avviamento accidentale del motore.
- Non utilizzate il motore in interni, tranne che per uscire da o entrare in un edificio. Aprite le porte esterne, in quanto i gas di scarico sono estremamente pericolosi.
- Non spazzate la neve trasversalmente ai pendii. Sui pendii, invertite la direzione con la massima cautela. Non tentate di spazzare la neve su pendii molto ripidi.
- Non utilizzate lo spazzaneve se le protezioni e gli altri dispositivi di sicurezza non sono montati.
- Non utilizzate mai lo spazzaneve in prossimità di vetrate, automobili, vetrine, discese ripide, ecc. senza aver prima regolato correttamente l'angolo di scarico della neve. Tenete lontano i bambini ed animali da compagnia.
- Non sovraccaricate la macchina nel tentativo di spazzare troppo velocemente la neve.
- Non utilizzate mai la macchina a velocità di trasporto elevate su superfici scivolose. Prima di procedere in retromarcia guardate dietro ed osservate la massima cautela.
- Non dirigete mai il getto verso terzi, e non lasciate che alcuni si metta davanti alla macchina.
- Disinserite l'alimentazione della coclea/ventola prima di trasportare lo spazzaneve, e durante le pause di utilizzo.

- Utilizzate soltanto attrezzi ed accessori approvati dalla Toro, come zavorra per le ruote, contrappesi e cabine. (Richiedete gli accessori disponibili per il vostro spazzaneve al Distributore autorizzato di zona.)
- Non utilizzate mai lo spazzaneve in caso di scarsa visibilità o poca luce. Procedete con passo sicuro e tenete le mani saldamente sulla stegola. Camminate, non correte.

Manutenzione e rimessaggio

- Controllate ad intervalli regolari tutti gli elementi di fissaggio per accertarvi che la macchina sia in buone condizioni di sicurezza.
- Non riponete mai la macchina con del carburante nel serbatoio in un edificio nel quale siano presenti fonti di accensione come caldaie, aerotermini o asciugatrici. Lasciate raffreddare il motore prima del rimessaggio al chiuso.
- Leggete attentamente il presente manuale dell'operatore per informazioni importanti sul rimessaggio prolungato della macchina
- Mantenete in buone condizioni gli adesivi di sicurezza e di istruzioni, e all'occorrenza sostituitele.
- Dopo avere spazzato la neve, lasciate girare il motore per alcuni minuti al fine di impedire che la coclea/ventola geli.

Sicurezza degli spazzaneve Toro

La seguente lista riporta informazioni sulla sicurezza pertinenti ai prodotti Toro, ed altre informazioni sulla sicurezza cui dovete fare attenzione.

- **La coclea e la ventola che girano possono amputare o ferire dita o mani.** Durante il funzionamento dello spazzaneve, rimanete dietro le stegole e lontano dall'apertura di scarico. **Tenete sempre viso, mani, piedi ed altre parti del corpo e gli indumenti lontano dalle parti mobili o rotanti della macchina.**
- Prima di regolare, pulire, riparare ed ispezionare lo spazzaneve, e prima di liberare lo scivolo di scarico, **spegnete il motore, togliete la chiave dall'interruttore ed attendete che le parti in movimento della macchina si siano fermate.** Staccate inoltre il cappellotto dalla candela e tenetelo lontano da essa per impedire l'avviamento accidentale del motore.
- Usate un bastone, **non le mani**, per rimuovere eventuali ostruzioni dallo scivolo di scarico.
- **Prima** di lasciare la posizione dell'operatore dietro le stegole, spegnete il motore, togliete la chiave dall'interruttore ed attendete che si fermino tutte le parti mobili.

- Non indossate abiti svolazzanti che possano rimanere impigliati nelle parti mobili della macchina.
- Qualora un carter, un dispositivo di sicurezza o una decalcomania fossero danneggiati, mancanti o illeggibili, riparateli o sostituiteli prima di riutilizzare la macchina. Inoltre, serrate tutti gli elementi di fissaggio allentati.
- **Non** fumate quando maneggiate il carburante.
- Ingranate la minima quando utilizzate lo spazzaneve su pendii. Con gli spazzaneve Power Shift[®] usate la posizione della ruota posteriore.
- **Non** utilizzate lo spazzaneve sui tetti.
- Non toccate il motore quando è in funzione o appena spento, in quanto potrebbe scottare e ustionarvi. Non versate olio nella coppa, né controllatene il livello, quando il motore è in funzione.
- Eseguite solamente gli interventi di manutenzione indicati in questo manuale. Prima di effettuare interventi di manutenzione, revisione o messa a punto, spegnete il motore, togliete la chiave e scollegate il cappellotto dalla candela, tenendolo lontano dalla candela per impedire l'avviamento accidentale del motore. In caso di riparazioni di notevole entità, rivolgetevi ad un Distributore autorizzato.
- Non modificate le impostazioni del regolatore sul motore.
- In sede di rimessaggio dello spazzaneve per un periodo superiore a 30 giorni, svuotate il serbatoio del carburante per prevenire rischi. Conservate la benzina in una tanica omologata per carburante. Togliete la chiave dall'interruttore di accensione prima di riporre lo spazzaneve.
- Per garantire le ottime prestazioni e sicurezza, utilizzate esclusivamente ricambi ed accessori originali Toro.

Pressione acustica

Questa unità presenta un livello massimo di pressione acustica all'orecchio dell'operatore di 91 dB(A), basato su misurazioni di macchine identiche ai sensi della Direttiva 98/37/CE.

Potenza acustica

Questa unità presenta un livello di potenza acustica garantito di 110 dBA, basato su misurazioni di macchine identiche ai sensi della Direttiva 2000/14/CE.

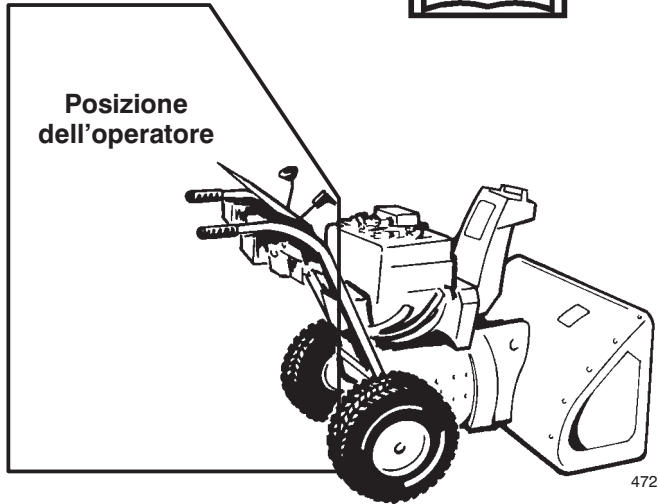
Vibrazioni

Questa unità non supera il livello di vibrazioni alla mano/braccio di 13,8 m/s², (modello 38079) o 16,2 m/s² (modelli 38559 e 38087), basato su misurazioni di macchine identiche ai sensi della Direttiva 98/37/CE.

PROTOTYPE

Prima dell'uso

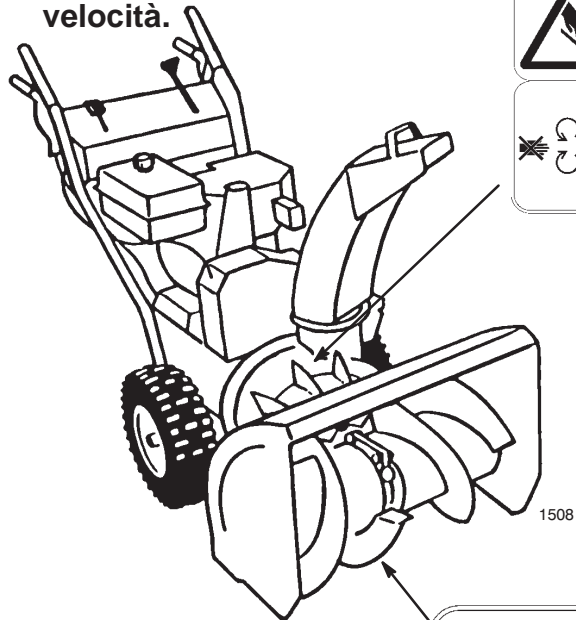
Leggete e comprendete il contenuto di questo manuale prima di avviare lo spazzaneve. Acquisite familiarità con tutti i comandi ed imparate ad arrestare rapidamente il motore.



472

Attenzione: L'uso improprio può provocare la perdita di dita, mani o piedi.

A cinque centimetri dall'apertura si trova una ventola che gira ad alta velocità.



La coclea a bassa velocità ha un punto di presa mobile vicino all'apertura.



PROTOTYPE



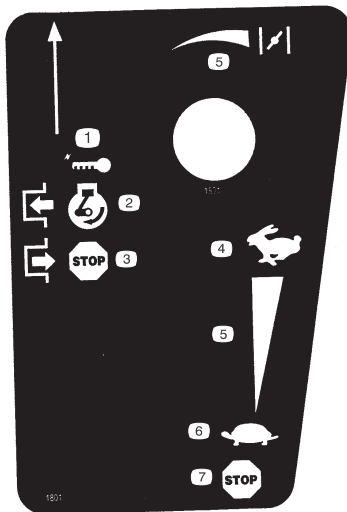
Tecumseh n. cat. 36501

1. Iniettore
-



Tecumseh n. cat. 37119

1. Attenzione: superficie calda, non toccare!
-



Tecumseh n. cat. 37226

- | | |
|--|-----------------------|
| 1. Accensione a chiave | 4. Massima |
| 2. Innestare per avviare il motore | 5. Scala crescente |
| 3. Disinnestare per spegnere il motore | 6. Minima |
| | 7. Spegnete il motore |

PROTOTYPE

Assemblaggio

Nota: Stabilite i lati sinistro e destro della macchina dalla normale posizione di guida.

Parti sciolte

DESCRIZIONE	QTÀ	USO
Bulloni a testa flangiata – 3/4 pollice (1,9 cm)	6	Montaggio dell'alloggiamento di coclea/ventola
Coperchio inferiore della cinghia	1	
Bulloni a testa flangiata – 1/2 pollice (1,3 cm)	5	
Coperchio dei cavi	1	
Asta del cambio	1	Montaggio dell'asta del cambio
Dadi di bloccaggio	2	
Scivolo di scarico	1	Montaggio dello scivolo di scarico
Ruotismo a vite senza fine	1	Montaggio degli ingranaggi di comando dello scivolo
Staffa degli ingranaggi	1	
Bullone a testa tonda	1	
Rondella piana	1	
Dado di bloccaggio	1	
Pattini	2	Montaggio dei pattini
Bulloni a testa flangiata – 3/4 pollice (1,9 cm)	2	
Rondelle piane	2	
Dadi di bloccaggio	3	
Chiave di accensione	1	Avviamento e arresto del motore

PROTOTYPE

Montaggio dell'alloggiamento di coclea/ventola

1. Togliete i due bulloni a testa flangiata che fissano il gruppo pulegge tendicinghia al telaio del motore, e rimuovete il gruppo pulegge tendicinghia (Fig. 2).

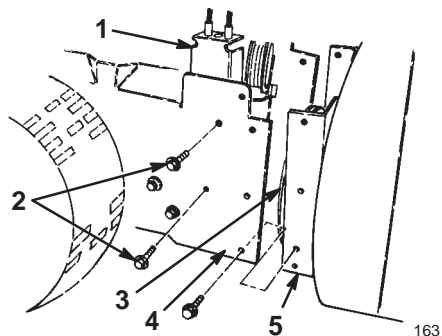


Figura 2

- | | |
|---------------------------------------|-------------------------------|
| 1. Gruppo della puleggia tendicinghia | 4. Telaio del motore |
| 2. Bulloni a testa flangiata | 5. Alloggiamento della coclea |
| 3. Puleggia della ventola | |

Importante Togliete il gruppo pulegge tendicinghia per non danneggiarlo.

2. Allineate i fori dell'alloggiamento della coclea/ventola con i fori del telaio del motore (Fig. 2).
3. Avvolgete la cinghia di trasmissione di coclea/ventola attorno alla puleggia della ventola (Fig. 2).
4. Fissate l'alloggiamento della coclea/ventola al telaio del motore con sei bulloni a testa flangiata, da 3/4 pollice (1,9 cm).
5. Montate il gruppo pulegge tendicinghia, e allineate queste pulegge con le cinghie (Figg. 2 e 31).
6. Ribaltate in avanti lo spazzaneve sul bordo anteriore dell'alloggiamento della coclea/ventola, e bloccatelo in modo che non cada.
7. Spostate indietro le ruote. Vedere Utilizzo della funzione Power Shift, pag. 18.
8. Premete la leva di bloccaggio per rilasciare l'asse (Fig. 3).

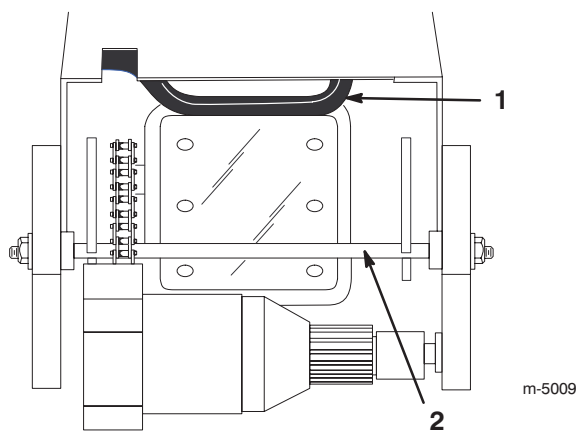


Figura 3

- | | |
|-----------------------|-----------------------|
| 1. Leva di bloccaggio | 2. Asta di bloccaggio |
|-----------------------|-----------------------|

9. Tenete premuto il braccio di bloccaggio ed alzate l'asse (Fig. 3).
10. Continuate a tirare in avanti l'asse finché l'asta di bloccaggio non scatta in posizione di bloccaggio (Fig. 3).
11. Montate il coperchio inferiore della cinghia sulla parte inferiore dell'alloggiamento di coclea/ventola ed il telaio del motore, utilizzando due bulloni a testa flangiata, da 1/2 pollice (1,3 cm) (Fig. 4).

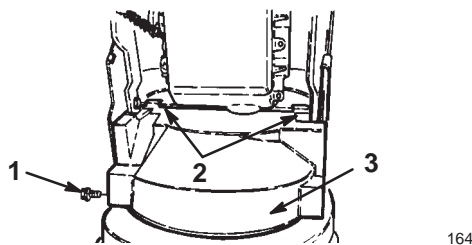


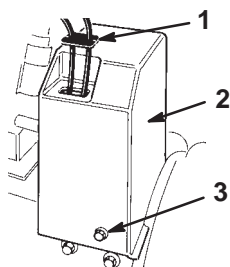
Figura 4

- | | |
|----------------------------------|---|
| 1. Bullone a testa flangiata (2) | 3. Coperchio inferiore della cinghia (visto da sotto) |
| 2. Linguette di montaggio | |

Nota: Collocate le linguette di montaggio del coperchio della cinghia sul retro del longherone del telaio del motore.

12. Abbassate lo spazzaneve sulle ruote.
13. Controllate la regolazione del cavo della ventola; vedere da 4 a 8 di Regolazione della cinghia di trasmissione di coclea/ventola, pag. 23.

- Montate il coperchio superiore della cinghia sul telaio del motore, utilizzando tre bulloni a testa flangiata, da 1/2 pollice (1,3 cm) (Fig. 4).



166

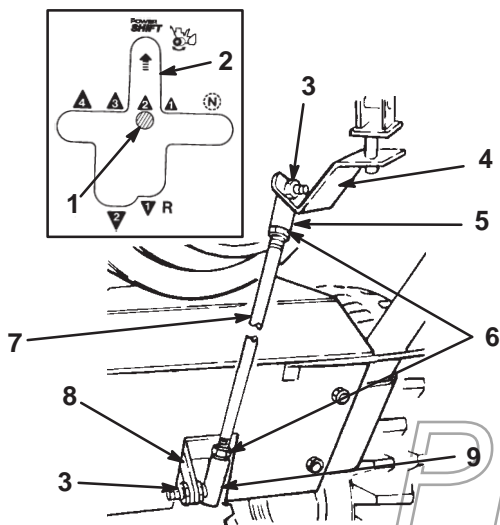
Figura 5

- | | |
|--------------------------------------|----------------------------------|
| 1. Coperchio dei cavi | 3. Bullone a testa flangiata (3) |
| 2. Coperchio superiore della cinghia | |

- Infilate il coperchio dei cavi sopra i cavi e nel foro del coperchio della cinghia (Fig. 5).

Montaggio dell'asta del cambio

- Inserite il prigioniero del giunto sferico superiore nella parte anteriore della staffa del cambio, e fissatelo con un dado di bloccaggio (Fig. 6).



167

Figura 6

- | | |
|-----------------------------|-----------------------------|
| 1. Leva del cambio | 6. Controdadi |
| 2. Fessura Power Shift | 7. Asta del cambio |
| 3. Dado di bloccaggio | 8. Leva della trasmissione |
| 4. Staffa del cambio | 9. Giunto sferico inferiore |
| 5. Giunto sferico superiore | |

Nota: Collocate l'asta del cambio con la curva sul retro.

- Inserite il prigioniero del giunto sferico inferiore a destra della leva di trasmissione, e fissatelo con un dado di bloccaggio (Fig. 6).

- Ingranate la seconda e controllate l'allineamento dell'asta del cambio con la fessura Power Shift (vedere inserto nella Fig. 6).

Nota: Se la leva del cambio non è allineata con la fessura Power Shift nel quadro di comando, regolate la lunghezza dell'asta del cambio come segue:

- Scollegate il giunto sferico dalla leva di trasmissione e allentate il controdado (Fig. 6).
- Girate il giunto sferico verso l'alto o il basso finché la leva del cambio non è allineata alla fessura Power Shift (Fig. 6).
- Montate il giunto sferico sulla leva di trasmissione e serrate il controdado (Fig. 6).

Montaggio dello scivolo di scarico

- Ingrassate leggermente l'anello dello scivolo (Fig. 7) con grasso per basse temperature.

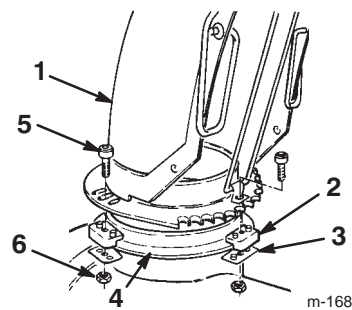


Figura 7

- | | |
|--|---------------------------|
| 1. Scivolo di scarico | 4. Anello dello scivolo |
| 2. Dispositivo di tenuta dello scivolo (3) | 5. Vite (3) |
| 3. Piastra di tenuta dello scivolo (3) | 6. Dado di bloccaggio (3) |

- Collocate lo scivolo di scarico (lato aperto in avanti) sull'apertura di scarico, in modo che i dispositivi di tenuta si trovino sull'anello dello scivolo (Fig. 7).

Nota: Verificate che i perni di guida dei dispositivi di tenuta dello scivolo siano inseriti nei fori degli ingranaggi dello scivolo.

- Serrate la vite e il dado di bloccaggio sulla sinistra, per posizionare il dispositivo di tenuta dello scivolo contro la relativa piastra e fissare lo scivolo di scarico all'anello (Fig. 7).
- Spingete gli altri dispositivi di tenuta verso lo scivolo (scanalatura), e serrate le viti (Fig. 7).
- Lo scivolo deve girare senza ostacolo sul relativo anello. In caso di grippaggio dello scivolo spostate verso l'esterno il dispositivo di tenuta destro (Fig. 7).

Montaggio degli ingranaggi di comando dello scivolo

1. Inserite un bullone a testa tonda, di 1 pollice (2,5 cm), nel foro di montaggio della staffa degli ingranaggi (Fig. 8).

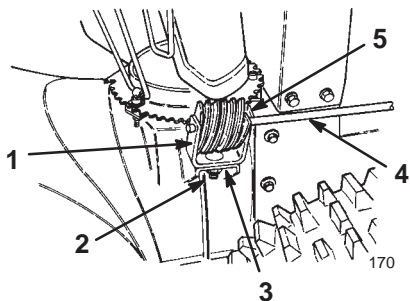


Figura 8

- | | |
|---|--|
| 1. Staffa degli ingranaggi | 4. Asta dell'ingranaggio dello scivolo |
| 2. Bullone a testa tonda, rondella piana e dado di bloccaggio | 5. Ruotismo a vite senza fine |
| 3. Flangia di montaggio | |

2. Inserite il ruotismo a vite senza fine nella staffa, allineate i fori e inserite l'asta dell'ingranaggio dello scivolo nella staffa e nell'ingranaggio (Fig. 8).
3. Montate, senza serrarli, il ruotismo a vite senza fine e la staffa sulla flangia di montaggio, utilizzando un bullone a testa tonda, una rondella piana e un dado di bloccaggio (Fig. 8).
4. Infilate il ruotismo a vite senza fine nei denti dell'anello di fissaggio dello scivolo, quindi serrate il dado di bloccaggio.
5. Azionate il comando dello scivolo. In caso di grippaggio del comando dello scivolo, applicate un leggero strato di grasso sul ruotismo a vite senza fine, e spostatelo leggermente verso l'esterno; se fosse troppo allentato, spostatelo leggermente verso l'interno.

Montaggio dei pattini

1. Controllate la pressione dei pneumatici; vedere Controllo della pressione dei pneumatici, pag. 15.
2. Portate lo spazzaneve su una superficie piana e controllate che il raschiatore (Fig. 9) sia parallelo al suolo. In caso negativo, regolate il raschiatore; vedere Regolazione dei pattini e del raschiatore, pag. 22.

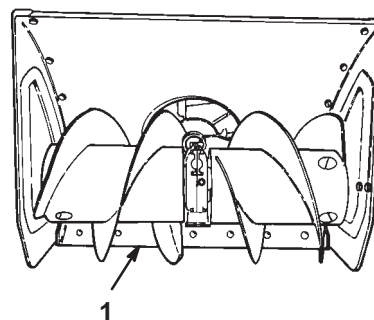


Figura 9

1. Raschiatore

3. Togliete i due bulloni flangiati e le rondelle piane che fissano le estremità del raschiatore alle piastrine laterali (Fig. 10).

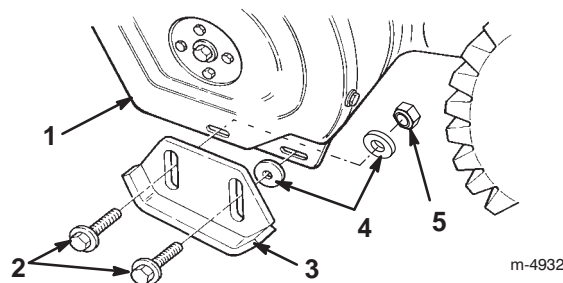


Figura 10

- | | |
|--------------------------|---------------------------|
| 1. Piastra laterale (2) | 4. Rondelle piane (4) |
| 2. Bulloni flangiati (4) | 5. Dado di bloccaggio (2) |
| 3. Pattino (2) | |

4. Inserite un bullone flangiato nella fessura posteriore di ciascun pattino.
5. Inserite una rondella **tra ogni pattino e la piastra laterale** (Fig. 10). Non serrate i bulloni.
6. Inserite un bullone flangiato nella fessura anteriore di ciascun pattino e nella piastra laterale.
7. Inserite, **dietro la piastra laterale (lato interno)**, una rondella e un dado di bloccaggio (Fig. 10). Non serrate i bulloni.

Nota: Segue la descrizione della regolazione dei pattini per uso su superfici lastricate. Per superfici di ghiaia o pietrisco si rimanda a Regolazione dei pattini e del raschiatore, pag. 22.

8. Spostate le ruote manualmente nella posizione **posteriore** per Power Shift, alzando le impugnature e spostando completamente in avanti la leva del cambio (Fig. 11).

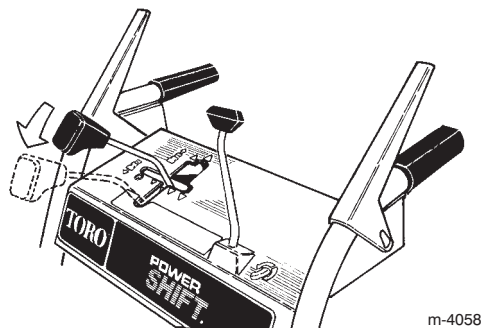


Figura 11

9. Se utilizzate lo spazzaneve su un **marciapiedi liscio** tenete il **raschiatore** a 3 mm dalla superficie.

Nota: Nel caso di marciapiedi incrinati, dissestati o irregolari, il raschiatore dev'essere più alto di 3 mm dal suolo. **Regolando il raschiatore troppo basso potreste causare allo spazzaneve danni non coperti dalla garanzia.**

10. Abbassate i pattini al suolo finché sono piatti, e serrate i quattro bulloni flangiati che fissano entrambi i pattini alle piastre laterali.

Prima dell'avviamento

Rabbocco della coppa dell'olio motore

Il motore viene fornito dalla fabbrica con solo pochi centilitri d'olio nella coppa. **Aggiungete l'olio prima di avviare il motore.** La coppa dell'olio dei modelli 38079 e 38559 contiene 0,77 litri di olio, mentre quella del modello 38087 contiene 0,83 litri di olio. Tuttavia, poiché la coppa contiene già dell'olio, non aggiungete tutta la quantità in una volta sola. Utilizzate esclusivamente olio detergente di alta qualità SAE 5W-30 oppure SAE-10, con American Petroleum Institute (API) service classification SF, SG, SH o SJ. In condizioni di freddo intenso (temperatura inferiore a -18°C) utilizzate olio detergente 0W-30, con American Petroleum Institute (API) service classification SF, SG, SH o SJ.

Per rabboccare con olio:

1. Portate lo spazzaneve su una superficie piana per rilevare il livello dell'olio con maggiore precisione.
2. Pulite attorno all'asta di livello (Fig. 12).

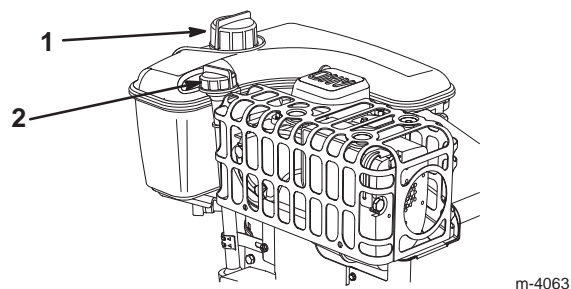


Figura 12

1. Asta di livello
2. Tappo del serbatoio del carburante

3. Togliete l'asta di livello facendo girare il tappo in senso antiorario e togliendolo (Fig. 12).
 4. Versate lentamente dell'olio nella coppa fino a riempirla per tre quarti circa.
 5. Tergete l'asta con un panno pulito.
 6. Inserite l'asta di livello nel collo del bocchettone, ed estraetela.
- Nota:** Per garantire il controllo ottimale dell'olio inserite a fondo l'asta.
7. Controllate il livello dell'olio sull'asta.
 8. Se il livello dell'olio è inferiore alla tacca **Add** (aggiungi) sull'asta, versate **lentamente** dell'olio nel foro di rifornimento, fino a portarne il livello alla tacca di pieno **Full**, sull'asta.

Importante Non riempite eccessivamente la coppa, avviando poi il motore, in quanto potreste danneggiarlo. Spurgate l'olio superfluo finché il livello sull'asta non indica **Full**.

9. Inserite l'asta di livello nel collo del bocchettone e girate a fondo il tappo in senso orario.

Rabbocco del serbatoio del carburante

Per ottenere risultati ottimali utilizzate benzina senza piombo fresca e pulita avente un numero di ottani superiore a 87. Acquistate la benzina in modo da utilizzarla entro 30 giorni, per garantirne la freschezza. La benzina senza piombo causa meno depositi di combustione e prolunga la vita del motore. In mancanza di benzina senza piombo potete utilizzare benzina etilizzata.

Importante Non versate olio nella benzina.

Importante Non utilizzate metanolo, benzina contenente metanolo, nafta contenente più del 10% di etanolo, benzina super o gas. Questi carburanti possono danneggiare il sistema di alimentazione del motore.

Importante Non utilizzate benzina conservata per più di 30 giorni.



Pericolo



In talune condizioni la benzina è estremamente infiammabile ed altamente esplosiva. Un incendio o un'esplosione possono ustionare voi ed altre persone, e causare danni.

- Riempiete il serbatoio della benzina in un ambiente aperto e ben ventilato, quando il motore è freddo. Tergete la benzina versata.
- Non riempiete completamente il serbatoio; riempitelo fino a 6–13 mm dalla base del collo del bocchettone. Questo spazio vuoto consente alla benzina di espandersi.
- Quando si usa benzina è vietato fumare e bisogna tenersi lontani da fiamme libere e da luoghi nei quali una scintilla possa accendere i vapori della benzina.
- Conservate la benzina in taniche per carburante approvate, e tenetela fuori della portata dei bambini.
- Acquistate benzina in modo da utilizzarla entro 30 giorni.



Pericolo



In determinate circostanze, durante il rifornimento eventuali cariche elettrostatiche possono incendiare la benzina. Un incendio o un'esplosione possono ustionare voi ed altre persone, e possono causare danni.

- Prima del rabbocco, collocate sempre le taniche di benzina sul pavimento, lontano dal veicolo.
- Non riempite le taniche di benzina all'interno di un veicolo oppure su un camion o rimorchio, in quanto il tappetino del rimorchio o le pareti di plastica del camion possono isolare la tanica e rallentare la dispersione delle cariche elettrostatiche.
- Se possibile, togliete l'apparecchiatura a benzina dal camion o dal rimorchio, e rabboccatela con le ruote sul terreno.
- Qualora non sia possibile, rabboccate l'apparecchiatura sul camion o sul rimorchio utilizzando una tanica portatile, anziché una normale pompa del carburante.
- Qualora fosse indispensabile utilizzare una pompa di rifornimento, tenete l'ugello a contatto con il bordo del serbatoio del carburante o con l'apertura della tanica finché non sia stato completato il rifornimento.

Durante l'uso ed il rimessaggio, utilizzate regolarmente uno stabilizzante/condizionatore adeguato. Lo stabilizzante/condizionatore pulisce il motore durante il funzionamento, evitando la formazione di depositi gommosi di vernice nei periodi di rimessaggio.

Importante Non utilizzate additivi per carburante diversi dallo stabilizzante/condizionatore. Non utilizzate stabilizzanti a base di alcol come etanolo, metanolo o alcol isopropilico.

1. Pulite attorno al tappo del serbatoio del carburante (Fig. 12).
2. Rimuovete il tappo dal serbatoio del carburante.
3. Fate il pieno di benzina senza piombo, fino a 6–13 mm dall'estremità superiore del serbatoio. **Non riempite il collo del bocchettone.**

Importante Non riempite il serbatoio oltre 6 mm dall'alto del serbatoio, in quanto la benzina ha bisogno di spazio per l'espansione.

4. Montate il tappo del serbatoio del carburante e tergete la benzina versata.

Controllo della pressione dei pneumatici

Controllate la pressione dei pneumatici poiché essi vengono sovrangonfiati in fabbrica per motivi di trasporto. Riducete uniformemente la pressione di entrambi ad un valore compreso tra 82 e 103 kPa.

Revisione del programma di manutenzione

Consultate il Programma di manutenzione raccomandato, pag. 20. Prima di usare lo spazzaneve, o subito dopo, è talvolta necessario eseguire una o più operazioni.

Funzionamento

Nota: Stabilite i lati sinistro e destro della macchina dalla normale posizione di guida.

Comandi

- **Leva di comando di coclea/ventola** (Fig. 13)—Per inserire la coclea e la ventola, premete la leva contro l'impugnatura destra. per disinsierle, rilasciate la leva.

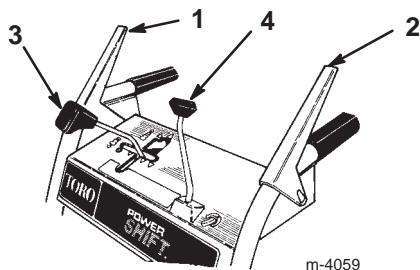


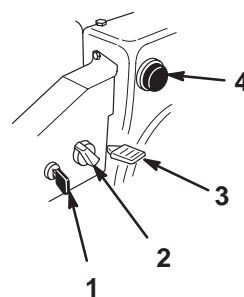
Figura 13

- | | |
|--------------------------------------|-------------------------------------|
| 1. Leva di comando di coclea/ventola | 3. Leva del cambio di velocità |
| 2. Leva di comando della trazione | 4. Comando dello scivolo di scarico |

- **Leva di comando della trazione** (Fig. 13)—Per innestare la trasmissione (trazione), premete la leva contro l'impugnatura sinistra. per disinnestarla, rilasciate la leva.
- **Leva del cambio di velocità** (Fig. 13)—Questo comando è provvisto di folle, quattro marce avanti e due retromarce. Esso controlla anche lo spostamento servocomandato delle ruote. Per selezionare la velocità, portate la leva del cambio nella posizione desiderata.

Nota: Rilasciate il comando della trazione prima di ingranare o di uscire dalla retromarcia, o quando utilizzate la funzione Power Shift. Quando la macchina è in movimento è possibile passare da una marcia avanti all'altra senza rilasciare la leva del comando di trazione.

- **Comando dello scivolo di scarico** (Fig. 13)—Fate girare in senso orario il comando dello scivolo di scarico per muoverlo verso destra, ed in senso antiorario per muoverlo verso sinistra.
- **Blocco di coclea/ventola**—Quando premete insieme la leva di comando della trasmissione di coclea/ventola e la leva della trazione, quest'ultima blocca la leva di comando della trasmissione di coclea/ventola. Per rilasciare entrambe le leve rilasciate la leva della trazione.
- **Interruttore di accensione** (Fig. 14)—Inserite la chiave per avviare il motore; per spegnerlo, togliete la chiave.



m-4034

Figura 14

- | | |
|-------------------------------|-----------------|
| 1. Interruttore di accensione | 3. Acceleratore |
| 2. Starter | 4. Iniettore |

- **Starter** (Fig. 14)—Fate girare lo starter in posizione **On** per avviare il motore a freddo. Mentre il motore si riscalda, giratelo gradualmente in senso antiorario, in posizione **Off**.
- **Acceleratore** (Fig. 14)—Muovete l'acceleratore verso l'alto per aumentare la velocità del motore, e verso il basso per ridurla. Per spegnere il motore portate l'acceleratore in posizione **Stop**.
- **Iniettore** (Fig. 14)—Premete l'iniettore per pompare piccole quantità di benzina nel motore in caso di avviamento in condizioni atmosferiche particolarmente rigide.
- **Valvola di arresto del carburante** (Fig. 15)—Chiudete la valvola girandola in senso orario; per aprirla giratela in senso antiorario. Chiudete la valvola durante le pause di utilizzo dello spazzaneve.

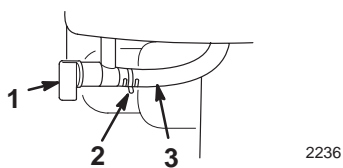


Figura 15

- | | |
|--------------------------------------|--------------------------|
| 1. Valvola di arresto del carburante | 2. Fascetta stringitubo |
| | 3. Tubo di alimentazione |

- **Impugnatura di deflessione dello scivolo** (Fig. 16)—Spostate in avanti l'impugnatura di deflessione dello scivolo per dirigere il getto di neve verso il basso, e tiratela indietro per dirigerlo verso l'alto.

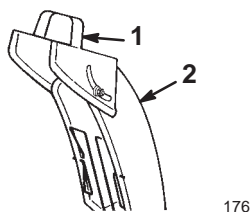


Figura 16

- | | |
|-------------------------------|-----------------------|
| 1. Impugnatura di deflessione | 2. Scivolo di scarico |
|-------------------------------|-----------------------|

- **Avviatore autoavvolgente** (Fig. 17)—L'avviatore autoavvolgente si trova sul retro del motore. Tirate l'avviatore autoavvolgente per avviare il motore.

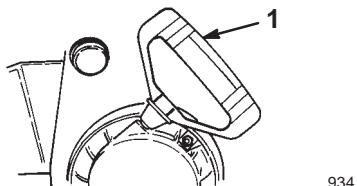


Figura 17

- | |
|-----------------------------|
| 1. Avviatore autoavvolgente |
|-----------------------------|

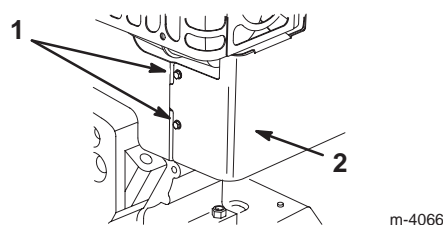


Figura 18

- | | |
|---------|---|
| 1. Viti | 2. Scatola di riscaldamento del carburatore |
|---------|---|

1. Scollegate il cappello della candela e verificate che non la tocchi (Fig. 18).
2. Togliete la chiave di accensione (Fig. 14).
3. Tirate in fuori la manopola dello starter (Fig. 14).
4. Togliete le due viti che fissano in posizione la scatola di riscaldamento del carburatore (Fig. 18).

Nota: Montate questi elementi di fissaggio nei rispettivi fori, per non smarrirli.

5. Estraete la scatola di riscaldamento del carburatore dal motore.
6. Scollegate il fermaglio del filo di terra verde sotto l'acceleratore (Fig. 19).

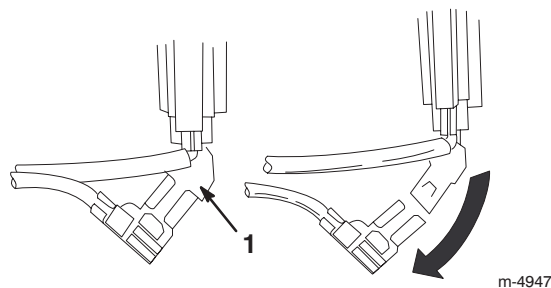


Figura 19

- | |
|--------------------------------------|
| 1. Fermaglio del filo di terra verde |
|--------------------------------------|

Rimozione della scatola di riscaldamento del carburatore

Se il motore viene utilizzato a temperature ambiente superiori a 4°C, togliete la scatola di riscaldamento del carburatore (Fig. 18).

7. Montate la manopola dello starter.
8. Inserite la chiave di accensione.
9. Collegate il cappello alla candela.

Importante Utilizzate la scatola di riscaldamento del carburatore come riferimento per le posizioni dello starter e dell'acceleratore.

Montaggio della scatola di riscaldamento del carburatore

Rimontate la scatola di riscaldamento invertendo i punti da 1 a 9 di Rimozione della scatola di riscaldamento del carburatore, pag. 16. Togliete i dispositivi di tenuta dai fori prima di montare la scatola di riscaldamento del carburatore.

Avviamento del motore

Importante Prima di mettere in moto lo spazzaneve verificate che l'interno della coclea/ventola e dello scivolo di scarico non sia ostruito **Usate un bastone, non le mani, per rimuovere eventuali ostruzioni dalla coclea/ventola o dallo scivolo di scarico.**

1. Collegate il cappello alla candela.
2. Portate la leva del cambio di velocità in posizione **N (Folle)** e l'acceleratore in posizione **Fast**.
3. Rilasciate la leva di comando della trasmissione di coclea/ventola e la leva di comando della trazione (Fig. 13).
4. Aprite la valvola di arresto del carburante, sotto il serbatoio del carburante (Fig. 15).
5. Girate lo starter (Fig. 14) in posizione **On**.
6. Inserite la chiave di accensione (Fig. 14).

Importante Non utilizzate l'iniettore o lo starter se il motore è ancora caldo; l'iniezione eccessiva può provocare l'ingolfamento ed il mancato avviamento del motore.

7. Coprite con il pollice il foro al centro dell'iniettore (Fig. 14) e premetelo lentamente tre volte, sostando un attimo ogni volta.
8. Afferrate la maniglia di avviamento (Fig. 17) ed estraetela lentamente fino ad innestarla; quindi tiratela con forza per avviare il motore.
9. Tenete la maniglia saldamente impugnata e riportate lentamente il cavo nella posizione iniziale.

Nota: Se il motore non si avvia o la temperatura è inferiore a -23°C , può essere necessaria un'ulteriore iniezione. Ogni volta che premete l'iniettore, provate ad accendere il motore prima di premere di nuovo.

10. Quando si è avviato il motore, girate immediatamente lo starter (Fig. 14) in posizione 3/4. Mentre il motore si riscalda, ruotate lo starter in posizione 1/2. Quando il motore è abbastanza caldo, girate lo starter in posizione **Off**.

Importante Quando la leva di trasmissione di coclea/ventola è disinnestata (**Disengaged**), la coclea/ventola non deve girare. Mettetevi in posizione di guida e guardate il fianco dell'alloggiamento della coclea (Fig. 20). Quando coclea e ventola girano, gira anche la

testa del vitone sulla fiancata dell'alloggiamento della coclea (Fig. 20). **Se la coclea e la ventola girano mentre il motore è in marcia e la leva di trasmissione di coclea/ventola è disinnestata, fermate immediatamente lo spazzaneve.** Vedere Regolazione della cinghia di trasmissione di coclea/ventola, pag. 23. Se il problema perdura, portate lo spazzaneve ad un Distributore autorizzato.



m-2680

Figura 20

1. Testa del vitone

Spegnimento del motore

1. Innestate la coclea per ripulire l'alloggiamento dalla neve depositata.
2. Fate girare il motore per alcuni minuti per asciugare l'eventuale umidità accumulata.
3. Rilasciate la leva di comando della trasmissione di coclea/ventola e la leva di comando della trazione (Fig. 13).
4. Spostate il comando della trazione in posizione **N (Folle)**.
5. Spegnete il motore in uno dei seguenti modi:
 - A. Portate l'acceleratore in posizione **Slow** e togliete la chiave di accensione;
 - B. Portate l'acceleratore in posizione **Stop**.
6. Chiudete la valvola di arresto del carburante (Fig. 15).
7. Tirate tre o quattro volte l'avviatore autoavvolgente con un movimento del braccio rapido e continuo. In questo modo si previene il congelamento dell'avviatore.
8. Attendete che tutte le parti in movimento si siano fermate, prima di lasciare il posto di guida.

Utilizzo della funzione Power Shift

In caso di forti nevicate o di cumuli di neve, spostate le ruote nella posizione posteriore Power Shift. Lasciate le ruote nella posizione anteriore in caso di lievi nevicate o per il trasporto dello spazzaneve.

Fate girare il motore alla massima, quindi:

1. Rilasciate la leva di comando della trazione (Fig. 13);
2. Spostate completamente in avanti la leva del cambio di velocità, in posizione Power Shift, e tenetela in questa posizione (Fig. 21);

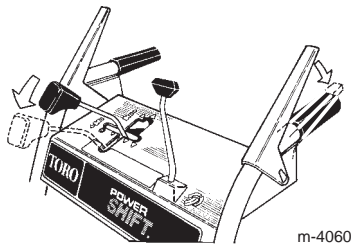


Figura 21

3. Innestate a fondo la leva di comando della trazione per spostare le ruote nella posizione alternativa (Figg. 21 e 22);

Nota: Durante l'operazione è talvolta necessario alzare leggermente la stegola, per agevolare il movimento delle ruote.

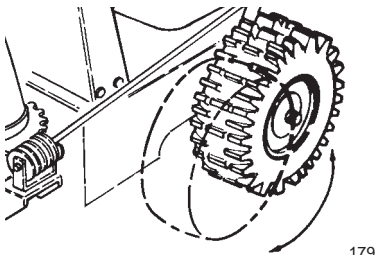


Figura 22

4. Rilasciate la leva del cambio di velocità.

Nota: Per spostare le ruote manualmente quando il motore non è avviato, osservate le voci 1 e 2, quindi alzate le stegole per sbloccare le ruote.

Marcia in folle o in trazione automatica

Lo spazzaneve può essere utilizzato con la trazione automatica o senza (marcia in folle). Quando i perni degli assi sono inseriti nei fori esterni degli assi e non nei mozzi delle ruote (Fig. 23), lo spazzaneve è privo di trazione. Quando i perni sono inseriti nei fori dei mozzi e nei fori interni degli assi (Fig. 23), e innestate la leva di comando della trazione, lo spazzaneve è in trazione automatica.

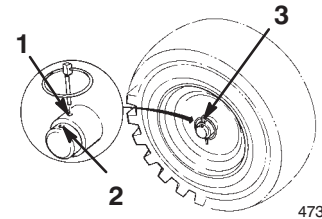


Figura 23

1. Foro interno dell'asse
2. Foro esterno dell'asse e mozzo
3. Perno dell'asse

Regolazione dei fari

1. Allentate i due dadi sul bullone ad U, che fissano la staffa del faro alla stegola (Fig. 24).

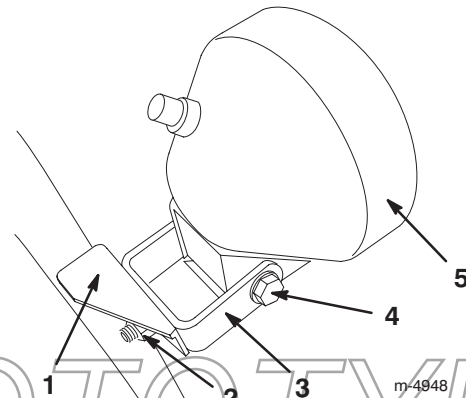




Figura 24

1. Staffa
2. Dado (2)
3. Bullone ad U
4. Bullone di rotazione
5. Faro

2. Spostate la staffa ed il faro nella posizione ottimale, e serrate i dadi sul bullone ad U.



3. Quando il faro è nella posizione preferita, serrate il bullone di rotazione sul retro del faro.

Suggerimenti

 **Pericolo** 

Quando lo spazzaneve è in moto, la ventola e la coclea possono girare ed amputare o ferire mani e piedi

- Prima di regolare, pulire, riparare ed ispezionare lo spazzaneve, e prima di liberare lo scivolo di scarico, *spegnete il motore ed attendete che le parti in movimento della macchina si siano fermate*. Staccate il cappellotto dalla candela e tenetelo lontano da essa per impedire l'avviamento accidentale del motore.
- Usate un bastone, *non le mani*, per rimuovere un'eventuale ostruzione dallo scivolo di scarico.
- Durante il funzionamento dello spazzaneve, rimanete dietro le stegole e lontano dall'apertura di scarico.
- Tenete sempre viso, mani, piedi ed altre parti del corpo e gli indumenti lontani dalle parti nascoste, mobili o rotanti della macchina.

 **Avvertenza** 

La coclea o la ventola possono raccogliere e scagliare sassi, giocattoli ed altri corpi estranei, e ferire gravemente l'operatore o gli astanti.

- Tenete sempre pulita l'area da oggetti che possano essere aspirati e scagliati dalla coclea o dalla ventola
- Tenete lontani bambini ed animali da compagnia dall'area di utilizzo dello spazzaneve.

- Regolate i pattini in base al tipo di superficie da pulire Vedere Regolazione dei pattini e del raschiatore, pag. 22.
- Può accadere che quando nevicata e col gelo alcuni comandi e parti mobili si congelino. **Non usate forza eccessiva e non cercate di usare i comandi quando sono gelati**. In caso di difficoltà nell'utilizzare comandi o parti, avviate il motore e lasciatelo girare per alcuni minuti.

- Spazzate la neve non appena possibile dopo la nevicata. In tal modo otterrete una rimozione ottimale.
- Utilizzate sempre lo spazzaneve con l'acceleratore in posizione **Fast**.
- Sovrapponete le passate per assicurarvi che tutta la neve venga spazzata.
- Se possibile, scaricate la neve sottovento.
- Non sovraccaricate lo spazzaneve nel tentativo di eliminare troppo velocemente la neve. Se il motore rallenta, ingranate una marcia più bassa per ridurre la velocità.
- In ambienti bagnati o fangosi mantenete la massima e non sovraccaricate il motore, per non intasare lo scivolo.
- Se la parte anteriore dello spazzaneve tende a sollevarsi, riducete la velocità di avanzamento innestando una marcia inferiore. Se il problema persiste, sollevate entrambe le impugnature per mantenere bassa la parte anteriore dello spazzaneve
- Se le ruote slittano, ingranate una marcia più bassa per ridurre la velocità.
- Dopo avere spazzato la neve, lasciate girare il motore per alcuni minuti perché le parti non gelino. Innestate la coclea/ventola per ripulire l'alloggiamento dalla neve depositata. Spegnete il motore, attendete che tutte le parti mobili si siano fermate, ed eliminate il ghiaccio e la neve dallo spazzaneve.
- Per impedire che l'avviatore autoavvolgente geli, a motore spento tirate più volte la maniglia dell'avviatore.
- Quando non utilizzate lo spazzaneve, chiudete la valvola di arresto del carburante e togliete la chiave.

PROTOTYPE

Manutenzione

Nota: Stabilite i lati sinistro e destro della macchina dalla normale posizione di guida.

Programma di manutenzione raccomandato

Cadenza di manutenzione	Procedura di manutenzione
Per iniziare	<ul style="list-style-type: none">Controllate il livello dell'olio motore.¹ Vedere Controllo del livello dell'olio motore, pag. 21.Controllate l'olio nella scatola ingranaggi della coclea, ed all'occorrenza rabboccate. Vedere Controllo dell'olio negli ingranaggi della coclea, pag. 21.Regolate i pattini ed il raschiatore.² Vedere Regolazione dei pattini e del raschiatore, pag. 22.
1 ora	<ul style="list-style-type: none">Controllate e regolate la cinghia di trazione. Vedere Regolazione della cinghia di trazione, pag. 23.Controllate e regolate la cinghia di trasmissione di coclea/ventola. Vedere Regolazione della cinghia di trasmissione di coclea/ventola, pag. 23.
2 ore	<ul style="list-style-type: none">Cambiate l'olio motore. Vedere Cambio dell'olio motore, pag. 25.
5 ore	<ul style="list-style-type: none">Controllate e regolate la cinghia di trazione, e all'occorrenza sostituitedla. Vedere Regolazione della cinghia di trazione, pag. 23, o Sostituzione delle cinghie di trazione, pag. 24.Controllate e regolate la cinghia di trasmissione di coclea/ventola, e all'occorrenza sostituitedla. Vedere Regolazione della cinghia di trasmissione di coclea/ventola, pag. 23, o Sostituzione delle cinghie di trazione, pag. 24.
10 ore	<ul style="list-style-type: none">Controllate l'olio nella scatola ingranaggi della coclea, ed all'occorrenza rabboccate. Vedere Controllo dell'olio negli ingranaggi della coclea, pag. 21.
15 ore	<ul style="list-style-type: none">Lubrificate la catena di trasmissione. Vedere Lubrificazione della catena di trasmissione, pag. 26.
25 ore	<ul style="list-style-type: none">Cambiate l'olio motore. Vedere Cambio dell'olio motore, pag. 25.Controllare la catena di trasmissione, ed all'occorrenza regolatela. Vedere Regolazione della catena di trasmissione, pag. 26.
100 ore	<ul style="list-style-type: none">Controllate la candela e regolate la distanza tra gli elettrodi. All'occorrenza sostituite la candela. Vedere Sostituzione della candela, pag. 27.
Ogni anno	<ul style="list-style-type: none">Al termine del rimessaggio dello spazzaneve controllate l'olio nella scatola ingranaggi della coclea, ed all'occorrenza rabboccate. Vedere Controllo dell'olio negli ingranaggi della coclea, pag. 21.Cambiate l'olio motore al termine della stagione degli spazzaneve. Vedere Cambio dell'olio motore, pag. 25.Lubrificate la catena di trasmissione. Vedere Lubrificazione della catena di trasmissione, pag. 26.Al termine della stagione degli spazzaneve svuotate il serbatoio della benzina e fate girare il motore per asciugare il serbatoio e il carburatore. Vedere Svuotamento del serbatoio carburante, pag. 27.

¹Controllate sempre il livello dell'olio motore **prima di usare lo spazzaneve**, ed all'occorrenza rabboccate.

²Regolate i pattini ed il raschiatore come opportuno.

Importante Per ulteriori interventi di manutenzione si rimanda al manuale per l'uso del motore.



Attenzione



Se lasciate il cappello sulla candela, qualcuno potrebbe avviare accidentalmente il motore e ferire gravemente voi od altre persone.

Scollegate il cappello della candela prima di effettuare interventi di manutenzione, e riponetelo in un luogo sicuro, perché non tocchi accidentalmente la candela.

Controllo del livello dell'olio motore

Prima di utilizzare lo spazzaneve controllate sempre che il livello dell'olio si trovi fra le tacche **Add** e **Full** sull'asta di livello.

1. Spegnete il motore e attendete che tutte le parti mobili si siano fermate.
2. Portate lo spazzaneve su una superficie piana per rilevare il livello dell'olio con maggiore precisione.
3. Pulite attorno all'asta di livello (Fig. 12).
4. Togliete l'asta di livello facendo girare il tappo in senso antiorario e togliendolo (Fig. 12).
5. Tergete l'asta con un panno pulito.
6. Inserite l'asta di livello nel collo del bocchettone, ed estraetela.

Nota: Per garantire il controllo ottimale dell'olio inserite a fondo l'asta.

7. Controllate il livello dell'olio sull'asta.
8. Se il livello dell'olio è inferiore alla tacca **Add** (aggiungi) sull'asta, versate **lentamente** dell'olio nel foro di rifornimento, fino a portarne il livello alla tacca di pieno **Full**, sull'asta.

Nota: Utilizzate esclusivamente olio detergente di alta qualità SAE 5W-30 oppure SAE-10, con American Petroleum Institute (API) service classification SF, SG, SH o SJ. In condizioni di freddo intenso (temperatura inferiore a -18°C) utilizzate olio detergente 0W-30, con American Petroleum Institute (API) service classification SF, SG, SH o SJ.

Importante Non riempite eccessivamente la coppa, avviando poi il motore, in quanto potreste danneggiarlo. Spurgate l'olio superfluo finché il livello sull'asta non indica **Full**.

9. Inserite l'asta di livello nel collo del bocchettone e girate a fondo il tappo in senso orario.

Controllo dell'olio negli ingranaggi della coclea

Controllate il livello dell'olio nella scatola ingranaggi della coclea all'inizio, quindi ogni dieci ore di servizio ed al termine del rimessaggio annuale dello spazzaneve.

1. Spegnete il motore e attendete che tutte le parti mobili si siano fermate.
2. Portate lo spazzaneve su una superficie piana.
3. Scollegate il cappello dalla candela e verificate che non la tocchi (Fig. 25).

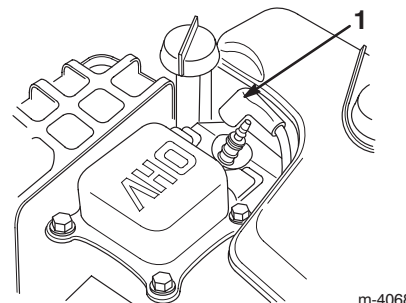


Figura 25

1. Cappello della candela

4. Pulite attorno al tappo del tubo (Fig. 26).

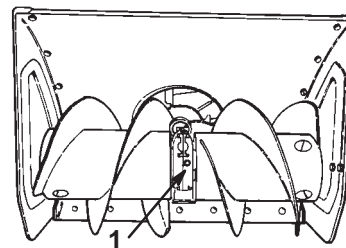


Figura 26

1. Tappo del tubo

5. Togliete il tappo del tubo dalla scatola ingranaggi (Fig. 26).
6. Controllate il livello dell'olio negli ingranaggi. L'olio deve trovarsi al punto di troppopieno, nell'apertura del bocchettone.
7. Se l'olio è scarso, rabboccate con olio per trasmissione **GL-5** o **GL-6, SAE 85-95 EP** fino al punto di troppopieno. **Non usate olio sintetico per ingranaggi.**
8. Montate il tappo del tubo nella scatola ingranaggi.
9. Collegate il cappello alla candela.

Regolazione dei pattini e del raschiatore

Regolate i pattini ed il raschiatore all'inizio, quindi all'occorrenza, al fine di evitare che la coclea venga a contatto con il lastricato o la ghiaia. All'occorrenza regolateli per compensare l'eventuale usura.

1. Spegnete il motore e attendete che tutte le parti mobili si siano fermate.
2. Portate lo spazzaneve su una superficie piana e spostate le ruote nella posizione anteriore.
3. Scollegate il cappellotto della candela e verificate che non la tocchi (Fig. 25).
4. Controllate la pressione dei pneumatici; vedere Controllo della pressione dei pneumatici, pag. 15.
5. Allentate i quattro bulloni flangiati che fissano entrambi i pattini alle piastre laterali della coclea (Fig. 10) finché i pattini non scorrono liberamente verso l'alto ed il basso.
6. Supportate le **pale della coclea** in modo che siano almeno a 3 mm dal suolo (Fig. 27).

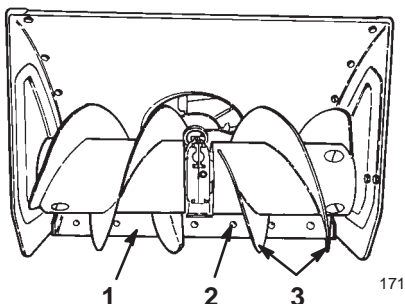


Figura 27

1. Raschiatore
2. Bulloni a testa tonda (6)
3. Pale della coclea

Nota: Regolando le pale della coclea troppo in basso potreste causare allo spazzaneve danni non coperti dalla garanzia.

7. Controllate la regolazione del raschiatore. Il raschiatore deve trovarsi a 3 mm da una superficie piana, e parallelo ad essa.

Nota: Regolando il raschiatore troppo basso potreste causare allo spazzaneve danni non coperti dalla garanzia.

Per superfici di cemento ed asfalto:

Se lo spazzaneve non dovesse spazzare la neve abbastanza vicino al marciapiede, regolate i pattini per abbassare il raschiatore; se la superficie del marciapiede fosse incrinata, dissestata o irregolare, regolate i pattini per sollevare il raschiatore

Per superfici di ghiaia:

Sostenete le pale della coclea a qualche centimetro da terra, e regolate i pattini al fine di impedire che lo spazzaneve raccolga sassi.

8. Per regolare il raschiatore allentate le viti a testa tonda che fissano il raschiatore all'alloggiamento della coclea (Fig. 27), regolate il livello del raschiatore e serrate le viti a testa tonda.
9. Abbassate il più possibile i pattini.
10. Serrate i due bulloni flangiati che fissano entrambi i pattini alle piastre laterali della coclea.
11. Collegare il cappellotto alla candela.

PROTOTYPE

Regolazione della cinghia di trazione

Controllate la tensione della cinghia di trazione dopo la prima ora di servizio, dopodiché ogni cinque ore di servizio. Regolate la cinghia quando necessario, e dopo la sostituzione.

1. Allentate il controdamo superiore che fissa il cavo di trazione alla staffa di montaggio (Fig. 28).

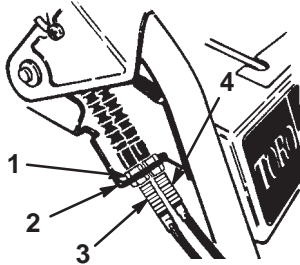


Figura 28

183

- | | |
|------------------------|--|
| 1. Controdamo | 3. Cavo della coclea/ventola (esterno) |
| 2. Staffa di montaggio | 4. Cavo di trazione (interno) |

2. Girate il controdamo inferiore verso l'alto per aumentare la tensione della cinghia (Fig. 28).

Nota: Quando regolate il cavo, girate sempre il controdamo effettuando un giro completo per volta.

3. Serrate il controdamo superiore contro la staffa.
4. Azionate lo spazzaneve e controllate la tensione della cinghia.

Nota: Quando premete la leva di comando della trazione a metà verso l'impugnatura, lo spazzaneve deve iniziare a spostarsi in avanti.

5. Spegnete il motore e ripetete da 1 a 4 fino ad ottenere la regolazione ottimale.

Importante Non stringete troppo la cinghia; se è troppo tirata, la cinghia può fare spostare lo spazzaneve anche se è stata rilasciata la leva di comando della trazione. Qualora si verifici questo problema, allentate la cinghia.

Regolazione della cinghia di trasmissione di coclea/ventola

Utilizzando lo spazzaneve quando la cinghia di trasmissione della coclea/ventola scivola si ottiene una resa inferiore e si danneggia la cinghia. Controllate la tensione della cinghia di trasmissione della coclea/ventola dopo la prima ora di servizio, dopodiché ogni cinque ore di servizio. All'occorrenza regolate la cinghia.

1. Spegnete il motore e attendete che tutte le parti mobili si siano fermate.
2. Scollegate il cappellino della candela e verificate che non la tocchi (Fig. 25).
3. Togliete i tre bulloni a testa flangiata che fissano il copricinghia al telaio del motore, ed alzate il copricinghia sui cavi (Fig. 5).
4. Premete la leva di comando della trasmissione di coclea/ventola (Fig. 13).
5. Tenete ferma la leva ed inserite uno spessimetro di 0,25 mm tra le spire al centro della molla (Fig. 29).

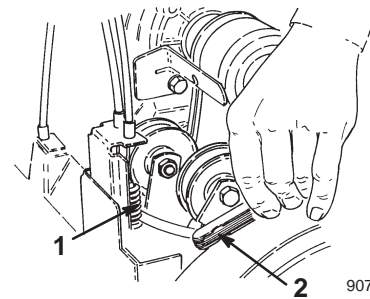


Figura 29

907

- | | |
|-----------------------|----------------|
| 1. Centro della molla | 2. Spessimetro |
|-----------------------|----------------|

6. Se lo spazio tra le spire non è di 0,25 mm, regolate i cavi come segue:
 - A. Allentate il controdamo superiore che fissa il cavo di coclea/ventola alla staffa di montaggio (Fig. 28).
 - B. Girate il controdamo inferiore verso l'alto per aumentare la tensione della cinghia;
 - C. Serrate il controdamo superiore contro la staffa.
7. Ripetete da 4 a 6.
8. Controllate il gioco del braccio del freno della ventola, rilasciando la leva di comando della trasmissione di coclea/ventola.

Nota: Quando rilasciate la leva, il gioco tra la linguetta del braccio folle della ventola ed il braccio del freno dev'essere di almeno 3 mm (Fig. 30).

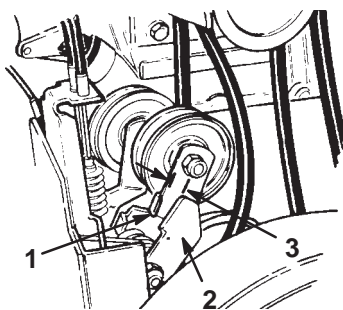


Figura 30

1. Braccio folle della ventola 3. Minimo 3 mm
2. Braccio del freno

Importante Se il gioco tra la linguetta del braccio folle della ventola ed il braccio del freno è inferiore a 3 mm, sostituite la cinghia. Vedere Sostituzione delle cinghie di trazione, pag. 24.



Pericolo



L'errata regolazione della cinghia di trasmissione di coclea/ventola può causare infortuni nel caso in cui coclea/ventola dovessero continuare a girare dopo il rilascio della leva di comando. Se la ventola o la coclea gira, può amputare o ferire dita o mani.

- **Tenete sempre viso, mani, piedi ed altre parti del corpo e gli indumenti lontano dalle parti mobili o rotanti della macchina.**
- **Mantenete il gioco ottimale del braccio del freno della ventola.**
- **Non stringete troppo la cinghia di trasmissione di coclea/ventola. Se la coclea/ventola continua a girare dopo il rilascio della leva di comando, riducete la tensione della cinghia.**

9. Montate i copricinghia e i coperchi dei cavi.
10. Controllate la tensione della cinghia azionando la coclea/ventola.
11. **Se la cinghia continua a slittare, sostituirla.** Vedere Sostituzione delle cinghie di trazione, pag. 24.
12. Collegare il cappellotto alla candela.

Sostituzione delle cinghie di trazione

Sostituite la cinghia di trasmissione di coclea/ventola (Fig. 31), o la cinghia di trazione, qualora siano usurate, sporche d'olio o danneggiate in qualsiasi modo.

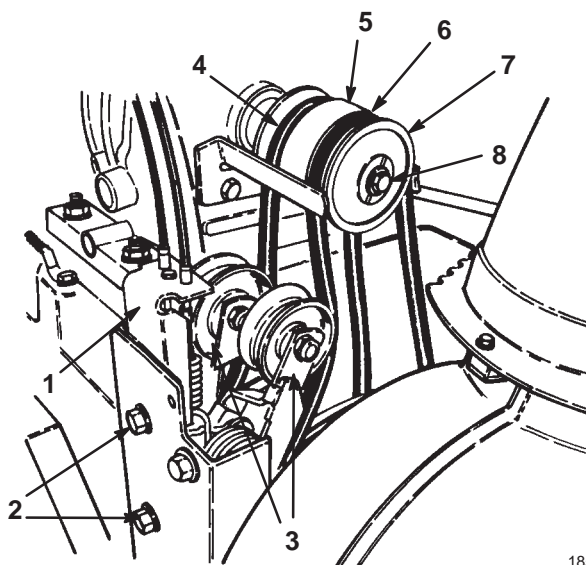


Figura 31

1. Gruppo della puleggia tendicinghia 6. Cinghia di trasmissione di coclea/ventola
2. Bulloni a testa flangiata 7. Mezza gola
3. Puleggia tendicinghia 8. Bullone e rondella elastica
4. Cinghia di trazione
5. Sezione centrale della puleggia

1. Spegnete il motore e attendete che tutte le parti mobili si siano fermate.
2. Scollegate il cappellotto della candela e verificate che non la tocchi (Fig. 25).
3. Togliete i tre bulloni a testa flangiata che fissano il copricinghia al telaio del motore, ed alzate il copricinghia e il coperchio dei cavi sui cavi (Fig. 5).
4. Spostate la leva del cambio di velocità in posizione **N (Folle)**.
5. Togliete i due bulloni flangiati che fissano il gruppo puleggia tendicinghia al telaio del motore, e rimuovete il gruppo puleggia tendicinghia (Fig. 31).

6. Togliete il bullone e la rondella elastica che fissano la mezza gola alla parte anteriore del gruppo pulegge (Fig. 31).
7. Estraete la mezza gola e la cinghia di trasmissione di coclea/ventola dall'albero motore e togliete la cinghia (Fig. 31).
8. All'occorrenza, per sostituire la cinghia di trazione, togliete la sezione centrale della puleggia e la cinghia dall'albero motore, quindi togliete la cinghia dalla puleggia (Fig. 31).
9. Sul cavo di comando corrispondente alla cinghia da sostituire, allentate i controdadi di fissaggio del cavo alla staffa (Fig. 28).

Nota: Quando cambiate le cinghie, il cavo deve scorrere senza attrito nella staffa.

10. Se sostituite la cinghia di trazione, avvolgetela attorno al comando della trazione ed alla sezione centrale della puleggia, quindi infilate la sezione centrale della puleggia sull'albero motore (Fig. 31).
11. Montate la cinghia di trazione sulla puleggia tendicinghia (Fig. 31).
12. Avvolgete la cinghia di trasmissione di coclea/ventola attorno alla mezza gola, ed infilate la mezza gola sull'albero motore (Fig. 31).

Nota: Le linguette della mezza gola devono essere inserite negli incavi di montaggio della puleggia centrale.

13. Montate il bullone e la rondella elastica che fissano la mezza gola alla parte anteriore del gruppo pulegge.
14. Montate il gruppo pulegge tendicinghia sul telaio del motore e fissatelo con i due bulloni a testa flangiata (Fig. 31).

Nota: In sede di montaggio del gruppo pulegge tendicinghia, verificate che queste pulegge siano allineate con le cinghie.

15. Montate i copricinghia e i coperchi dei cavi.
16. Vedere Regolazione della cinghia di trazione, pag. 23, o Regolazione della cinghia di trasmissione di coclea/ventola, pag. 23.
17. Collegate il cappellotto alla candela.

Cambio dell'olio motore

Cambiate l'olio motore dopo le prime due ore di servizio, dopodiché ogni 25 ore di servizio ed al termine della stagione degli spazzaneve. Se possibile, fate funzionare il motore poco prima di cambiare l'olio, poiché l'olio caldo scorre più facilmente e trasporta più sostanze contaminanti.

1. Spegnete il motore e attendete che tutte le parti mobili si siano fermate.
2. Scollegate il cappellotto della candela e verificate che non la tocchi (Fig. 25).
3. Pulite attorno al tappo di spurgo dell'olio (Fig. 32).

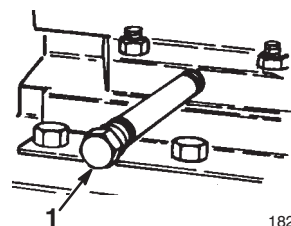


Figura 32

1. Tappo di spurgo
-
4. Inserite una bacinella di spurgo dell'olio sotto la prolunga e togliete il tappo di spurgo.
 5. Spurgate l'olio.
 6. Montate il tappo di spurgo dell'olio.
 7. Riempite d'olio la coppa. Vedere Rabbocco della coppa dell'olio motore, pag. 13.
 8. Tergete l'olio versato.
 9. Collegate il cappellotto alla candela.

PROTOTYPE

Lubrificazione della catena di trasmissione

Lubrificate leggermente la catena di trasmissione ogni 15 ore di servizio ed al termine della stagione degli spazzaneve.

1. Scollegate il cappello della candela e verificate che non la tocchi (Fig. 25).
2. Lubrificate leggermente la catena di trasmissione con un lubrificante per catene (Fig. 33).

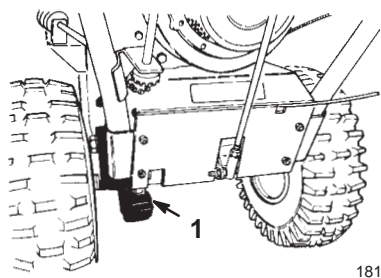


Figura 33

1. Catena di trasmissione

3. Tergete l'olio superfluo.
4. Collegate il cappello alla candela.

Regolazione della catena di trasmissione

Controllate la curvatura della catena ogni 25 ore di servizio. Se la curvatura al centro tra la ruota dentata della trasmissione e quella dell'asse non risulta tra 3 e 10 mm, regolate la catena di trasmissione.

1. Spegnete il motore e attendete che tutte le parti mobili si siano fermate.
2. Scollegate il cappello della candela e verificate che non la tocchi (Fig. 25).
3. Spurgate la benzina dal serbatoio. Vedere Svuotamento del serbatoio carburante, pag. 27.
4. Spostate indietro le ruote.
5. Ingranate la seconda spostando opportunamente la leva del cambio di velocità.
6. Ribaltate in avanti lo spazzaneve sull'alloggiamento della coclea e bloccatelo in modo che non cada.
7. Controllate la curvatura della catena sollevandola al centro della campata, usando una pressione moderata. La curvatura deve essere di 3-10 mm (Fig. 34).

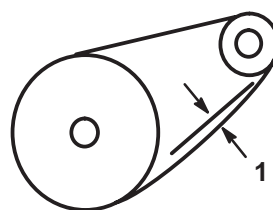


Figura 34

1. Curvatura 3 – 10 mm.

8. Se la curvatura non è di 3-10 mm, procedete alla voce 9; diversamente, raddrizzate lo spazzaneve.
9. Allentate i quattro bulloni a testa flangiata (due per lato) che fissano il telaio della trasmissione al telaio del motore (Figg. 35 e 36).

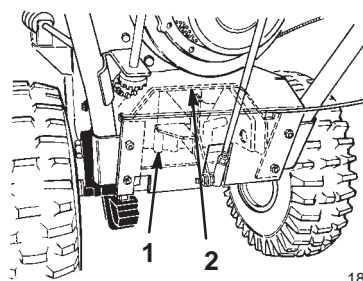


Figura 35

1. Trasmissione
2. Telaio della trasmissione

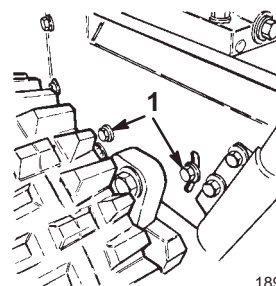


Figura 36

1. Bulloni a testa flangiata

10. Girate la parte posteriore del telaio della trasmissione fino ad ottenere una curvatura della catena nell'arco 3-10 mm.
11. Serrate i bulloni a testa flangiata.
12. Controllate la curvatura della catena.

Importante Tendendo eccessivamente la catena si può danneggiare la trasmissione.

13. Controllate l'allineamento della leva del cambio di velocità con la fessura Power Shift. Se la leva del cambio non è allineata con la fessura Power Shift nel quadro di comando (vedere riquadro nella Fig. 6), regolate la lunghezza dell'asta del cambio come segue:
- Scollegate il giunto sferico dalla leva di trasmissione e allentate il controdado;
 - Girate il giunto sferico verso l'alto o il basso finché la leva del cambio non è allineata alla fessura Power Shift;
 - Montate il giunto sferico sulla leva di trasmissione e serrate il controdado.

14. Collegate il cappello alla candela.

Sostituzione della candela

Utilizzate una candela **Champion RN4C** o equivalente. Montate una nuova candela ogni 100 ore di servizio.

- Spegnete il motore e attendete che tutte le parti mobili si siano fermate.
- Eliminate la morchia alla base della candela.
- Staccate il cappello dalla candela (Fig. 25).
- Togliete la candela.
- Controllate la candela, e sostituirla qualora sia incrinata, incrostata, sporca o se gli elettrodi sono consumati.

Importante Non pulite gli elettrodi, perché i granelli che penetrano nel cilindro possono danneggiare il motore.

- Regolate la distanza tra gli elettrodi sulla candela a 0,76 mm, come illustrato nella Figura 37.

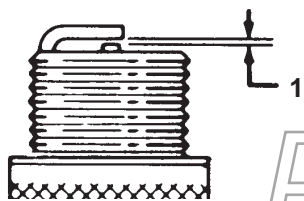


Figura 37

- 0,76 mm

- Montate la candela manualmente, e serratela a 20,4 Nm. In mancanza di una chiave torsionometrica, serrate a fondo il tappo.
- Collegate il cappello alla candela.

Svuotamento del serbatoio carburante

- Spegnete il motore e attendete che tutte le parti mobili si siano fermate.
- Staccate il cappello dalla candela (Fig. 25).
- Chiudete la valvola di arresto del carburante (Fig. 15).

⚠
Pericolo
⚠

La benzina è altamente infiammabile; può incendiarsi e causare gravi infortuni.

- Drenate la benzina all'aperto.
- Drenate la benzina esclusivamente a motore freddo.
- Tergete la benzina versata.
- Non drenate la benzina in prossimità di fiamme libere o dove i gas di scarico potrebbero essere incendiati da una scintilla.
- Non fumate sigari, sigarette o pipa quando maneggiate la benzina.

- Mettete una bacinella di spurgo pulita sotto la valvola di arresto del carburante.
- Allentate la fascetta che fissa il tubo del carburante alla valvola, e sfilate il tubo di alimentazione dalla valvola (Fig. 15).
- Aprite la valvola di arresto del carburante, e lasciate defluire il carburante dal serbatoio nella bacinella.
- Montate il tubo del carburante sulla valvola di arresto del carburante e fissatelo con una fascetta.
- Collegate il cappello alla candela.
- Avviate lo spazzaneve e lasciate girare il motore finché non si ferma. Ripetete questa operazione altre due volte per accertare che il serbatoio e il carburatore siano vuoti.

PROTOTYPE

Rimessaggio



Avvertenza



I gas di scarico della benzina sono infiammabili, esplosivi e pericolosi se inalati. Se la macchina viene parcheggiata in un ambiente in cui si trova una fiamma libera, i gas di scarico di benzina possono prendere fuoco e causare un'esplosione.

Non riponete lo spazzaneve in casa (zona abitata), in cantina o in altro luogo in cui siano presenti fonti di accensione quali riscaldatori di ambienti e di acqua calda, asciugatrici per abiti, forni ed altri elettrodomestici.

Preparazione dell'impianto di alimentazione

1. Versate nel serbatoio carburante lo stabilizzatore-condizionatore come da istruzioni.
2. Fate funzionare il motore per dieci minuti per distribuire il carburante condizionato nel sistema di alimentazione.
3. Spegnete il motore, lasciatelo raffreddare e spurgate il serbatoio del carburante oppure fatelo funzionare finché non si spegne. Vedere Svuotamento del serbatoio carburante, pag. 27.
4. Avviate il motore e lasciatelo girare finché non si ferma.
5. Usate lo starter o l'iniettore per avviare il motore per la terza volta, e lasciatelo girare finché non si avvia più.
6. Smaltite ecologicamente il carburante non utilizzato. Riciclatelo in ottemperanza alle norme locali, oppure utilizzatelo nella vostra automobile.

Nota: Non conservate la benzina stabilizzata per più di 90 giorni.

Preparazione del motore

1. Cambiate l'olio motore mentre il motore è caldo. Vedere Cambio dell'olio motore, pag. 25.
2. Togliete la candela.
3. Spruzzate due cucchiaini di olio da una lattina nel foro della candela.
4. Montate la candela manualmente, e serratela a 20,4 Nm. In mancanza di una chiave torsionometrica, serrate a fondo il tappo. **Non collegate il cappellotto alla candela.**
5. Tirate lentamente l'avviatore autoavvolgente per distribuire l'olio all'interno del cilindro.

Preparazione dello spazzaneve

1. Pulite lo spazzaneve.
2. Ritoccate le superfici scheggiate con vernice reperibile da un Distributore autorizzato. Prima di verniciarle, carteggiate le superfici interessate, ed utilizzate un prodotto antiruggine per impedire che le parti metalliche si arrugginiscano.
3. Serrate tutte le viti e i dadi. Riparate o sostituite le parti danneggiate.
4. Coprite lo spazzaneve e riponetelo in un luogo pulito ed asciutto, fuori della portata dei bambini. Lasciate raffreddare il motore prima del rimessaggio al chiuso.

PROTOTYPE

Localizzazione guasti

Toro ha progettato e costruito il vostro spazzaneve in modo che funzioni senza problemi. Controllate attentamente i seguenti componenti ed articoli, facendo riferimento a Manutenzione, pag. 20 per maggiori informazioni. Se il problema perdura, rivolgetevi a un Distributore autorizzato.

Problema	Possibili cause	Rimedi
L'avviatore elettrico non funziona (solo modelli ad avviamento elettrico)	<ol style="list-style-type: none"> 1. Il cavo di alimentazione è scollegato dalla presa o dallo spazzaneve. 2. Il cavo di alimentazione è consumato, corrosivo o danneggiato. 3. La presa non è sotto tensione. 	<ol style="list-style-type: none"> 1. Collegate il cavo di alimentazione alla presa e/o allo spazzaneve. 2. Sostituite il cavo di alimentazione. 3. Fate mettere sotto tensione la presa da un elettricista qualificato.
Il motore non si avvia o si avvia con difficoltà	<ol style="list-style-type: none"> 1. La chiave di accensione non è inserita bene o è in posizione Off. 2. Lo starter è in posizione Off e non è stato premuto l'iniettore. 3. La valvola di arresto del carburante non è aperta. 4. L'acceleratore non è in posizione Fast. 5. Il serbatoio carburante è vuoto o l'impianto di alimentazione contiene carburante stantio. 6. Il cappello della candela si è allentato o è scollegato. 7. La candela è sporca, imbrattata o la distanza tra gli elettrodi è errata. 8. Lo sfiato del tappo del carburante è ostruito. 	<ol style="list-style-type: none"> 1. Inserite la chiave di accensione e giratela in posizione On. 2. Spostate lo starter in posizione On e premete tre volte l'iniettore. 3. Aprite la valvola di arresto del carburante. 4. Mettete l'acceleratore in posizione Fast. 5. Svuotate il serbatoio carburante e/o riempitelo con benzina fresca (acquistata da non più di 30 gg.). Se il problema perdura, rivolgetevi al Distributore autorizzato di zona. 6. Collegate il cappello alla candela. 7. Controllate la candela e, all'occorrenza, regolate la distanza fra gli elettrodi. Se la candela è sporca, imbrattata o incrinata, sostituirla. 8. Eliminate l'ostruzione dallo sfiato, o sostituite il tappo del carburante.

Problema	Possibili cause	Rimedi
Il motore non si avvia o si avvia con difficoltà	9. Il livello dell'olio motore nella coppa è troppo basso o troppo alto. 10. La temperatura dell'aria è superiore a 4°C, e la scatola di riscaldamento del carburatore è sullo spazzaneve.	9. Aggiungete o scaricate dell'olio fino a portarne il livello nella coppa alla tacca di pieno Full sull'asta di misurazione del livello. 10. Togliete la scatola di riscaldamento del carburatore.
Il motore non è regolare	1. Lo starter è in posizione On . 2. La valvola di arresto del carburante non è completamente aperta. 3. Il serbatoio carburante è quasi vuoto o contiene carburante stantio. 4. Il cappello della candela si è allentato. 5. La candela è sporca, imbrattata o la distanza tra gli elettrodi è errata. 6. Il livello dell'olio motore nella coppa è troppo basso o troppo alto. 7. La temperatura dell'aria è superiore a 4°C, e la scatola di riscaldamento è sullo spazzaneve.	1. Portate lo starter in posizione Off . 2. Aprite la valvola di arresto del carburante. 3. Svuotate il serbatoio carburante e riempitelo con benzina fresca (acquistata da non più di 30 gg.). Se il problema perdura, rivolgetevi a un Distributore autorizzato. 4. Collegate il cappello alla candela. 5. Controllate la candela e, all'occorrenza, regolate la distanza fra gli elettrodi. Se la candela è sporca, imbrattata o incrinata, sostituirla. 6. Aggiungete o scaricate dell'olio fino a portarne il livello nella coppa alla tacca di pieno Full sull'asta di misurazione del livello. 7. Togliete la scatola di riscaldamento del carburatore.

PROTOTYPE

Problema	Possibili cause	Rimedi
Il motore gira, ma viene scaricata poca neve o niente affatto	<ol style="list-style-type: none"> 1. L'acceleratore non è in posizione Fast quando spazza la neve. 2. Lo spazzaneve si sposta troppo velocemente per spazzare bene. 3. Cercate di spazzare troppa neve nella zona scelta. 4. Cercate di spazzare neve troppo pesante o bagnata. 5. Lo scivolo di scarico è ostruito. 6. La cinghia di trasmissione di coclea/ventola si è allentata o è caduta dalla puleggia. 7. La cinghia di trasmissione della coclea/ventola è consumata o rotta. 	<ol style="list-style-type: none"> 1. Mettete l'acceleratore in posizione Fast. 2. Selezionate una marcia inferiore. 3. Riducete la quantità di neve spazzata per zona. 4. Non sovraccaricate lo spazzaneve con neve molto pesante o bagnata. 5. Spegnete il motore, attendete che le parti mobili si siano fermate, e togliete la neve dallo scivolo di scarico con un bastone. 6. Montate e/o regolate la cinghia di trasmissione di coclea/ventola. 7. Sostituite la cinghia di trasmissione di coclea/ventola.
Lo spazzaneve non spazza tutta la neve dall'area di lavoro	<ol style="list-style-type: none"> 1. Bassa pressione dei pneumatici. 2. I pattini e/o il raschiatore non sono messi a punto. 	<ol style="list-style-type: none"> 1. Controllate la pressione dei pneumatici, ed all'occorrenza regolatela. 2. Regolate i pattini e il raschiatore.

PROTOTYPE



PROTOTYPE