



## **924, 1028 och 1332 Power Shift<sup>®</sup>**

### **Snöslunga**

**Modell nr. 38079 – 230000001 och upp**

**Modell nr. 38559 – 230000001 och upp**

**Modell nr. 38087 – 230000001 och upp**

**Bruksanvisning**



Detta tändningssystem överensstämmer med bestämmelserna i det kanadensiska ICES-002.

Ce système d'allumage par étincelle de véhicule est conforme à la norme NMB-002 du Canada.

**Den för motorn bifogade bruksanvisningen tillhandahålls för information som avser den amerikanska miljömyndighetens – Environmental Protection Agency (EPA) och Kaliforniens lagstiftning för utsläppskontroll för utsläppssystem, underhåll och garanti.**

**Förvara denna för motorn avsedda bruksanvisning tillsammans med din enhet. Byt ut denna bruksanvisning om den skulle skadas eller bli oläslig. En extra bruksanvisning kan direktbeställas från motortillverkaren.**

## Innehåll

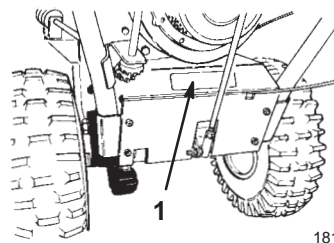
	Sida
Introduktion .....	2
Säkerhetsföreskrifter .....	3
Säker driftspraxis .....	3
Säkerhetsföreskrifter för Toro snöslungor .....	4
Ljudtrycksnivå .....	5
Ljudstyrka .....	5
Vibrationsnivå .....	5
Säkerhets- och instruktionsdekaler .....	6
Montering .....	8
Reservdelar .....	8
Montering av matarskruv-/impellerhuset .....	8
Montering av växelstång .....	10
Montering av utkastare .....	10
Montering av reglaget till utkastaren .....	11
Montering av medarna .....	11
Före start .....	12
Fylla olja i motorns vevhus .....	12
Fylla bensin i bränsletanken .....	12
Kontroll av däcktryck .....	13
Läsa igenom underhållsplanen .....	13
Körning .....	13
Driftreglage .....	13
Demontering av förvärmaren på förgasaren .....	14
Montering av förvärmaren på förgasaren .....	15
Starta motorn .....	15
Stanna motorn .....	15
Använda Power Shift-funktionen .....	16
Körning med frihjul eller drivning .....	16
Justering av helljus .....	16
Tips vid snöröjning .....	17

	Sida
Rekommenderat underhåll .....	18
Kontroll av oljenivån i motorn .....	19
Kontroll av oljenivån i matarskruv .....	19
Justering av medar och skrapa .....	20
Justering av drivrem för hjuldrivningen .....	20
Justering av drivrem för matarskruv/impeller .....	21
Byte av drivremmarna .....	22
Byte av motorolja .....	23
Smörjning av drivkedjan .....	23
Justering av drivkedjan .....	24
Byte av tändstift .....	25
Tömning av bränsletanken .....	25
Förvaring .....	26
Preparering av bränslesystemet .....	26
Motorpreparering .....	26
Preparering av snöslungan .....	26
Tillbehör .....	26
Felsökning .....	27

## Introduktion

Läs bruksanvisningen noga så att du lär dig att använda och underhålla produkten på rätt sätt. Informationen i bruksanvisningen hjälper dig och andra att undvika personskador och skador på produkten. Även om Toro konstruerar och bygger säkra produkter så är det du som är ansvarig för att produkten används på rätt och säkert sätt.

Kontakta en auktoriserad återförsäljare eller Toros kundservice och ha produktens modell- och serienummer till hands om du har behov av service, Toro originaldelar eller ytterligare information. Figur 1 visar var du finner produktens modell- och serienummer.



Figur 1

1. Plats för modell- och serienummer

Skriv produktens modell- och serienummer nedan så är de lätta att hitta.

Modellnr: \_\_\_\_\_  
Serienr: \_\_\_\_\_

Toros varningssystem i bruksanvisningen anger möjliga risker med särskilda säkerhetsmeddelanden som hjälper dig och andra att undvika personskador, i värsta fall dödsfall. **Fara**, **Varning** och **Försiktighet** är nyckelord som används för att ange risknivå. Var ytterst försiktig oavsett risknivån.

**Fara** anger stor fara som leder till allvarlig personskada eller dödsfall om föreskrifterna inte följs.

**Varning** anger fara som **kan** leda till allvarlig personskada eller dödsfall om föreskrifterna inte följs.

**Försiktighet** anger fara som kan leda till mindre eller medelsvår personskada om föreskrifterna inte följs.


Två andra ord används också för att markera information.

**Viktigt** ger läsaren speciell mekanisk information och **Observera:** betonar allmän information som bör ges särskild uppmärksamhet.

## Säkerhetsföreskrifter

Denna tvåstegs-snöslunga uppfyller eller överträffar standarden ISO 8437 vid tidpunkten när den tillverkades.

Det är viktigt att du och andra användare av snöslungan läser och förstår innehållet i bruksanvisningen innan motorn ens startas. Då uppnås högsta säkerhet, bästa prestanda och ni lär känna maskinen.

 Detta är varningssymbolen. Den används för att göra dig uppmärksam på möjliga risker för personskador. Följ samtliga säkerhetsmeddelanden som följer denna symbol för att undvika möjliga skador eller dödsfall.

Felaktigt bruk eller underhåll av denna snöslunga kan leda till personskador eller dödsfall. Följ nedanstående säkerhetsföreskrifter för att minska denna risk.

## Säker driftspraxis

Nedanstående föreskrifter har anpassats från ANSI/OPEI standard B71.3–1995 och ISO standard 8437:1989. Information eller terminologi som är specifik för Toros snöslungor ges i parentes.

### Utbildning

- Läs bruksanvisningen noga. Bekanta dig ordentligt med reglagen och hur utrustningen ska användas. Lär dig hur man stannar maskinen och hur reglagen snabbt kopplas ur.
- Låt aldrig barn använda snöslungan. Låt aldrig vuxna använda snöslungan utan ordentlig undervisning.
- Håll arbetsområdet fritt från människor (speciellt småbarn) och sällskapsdjur.
- Var försiktig så att du inte halkar eller ramlar, särskilt när du kör snöslungan bakåt.

## Förberedelser

- Inspektera området där snöslungan ska användas ordentligt. Ta bort dörrmattor, källar, brädor, sladdar och andra föremål.
- Koppla ur alla kopplingar innan motorn startas. För Power Shift®-modeller, lägg även snöslungans växel i friläge.
- Använd inte snöslungan utan att ha ordentliga vinterkläder. Bär skor som ger bra fotfäste på hala underlag.
- Var försiktig med bränslet, det är mycket brandfarligt.
  - Använd en godkänd bränsledunk.
  - Fyll aldrig på bensin medan motorn är igång eller är varm.
  - Fyll på bränsle utomhus och var extremt försiktig. Fyll aldrig på tanken inomhus.
  - Skruva på tanklocket ordentligt och torka upp all utspilld olja.
- Använd endast nätsladden som följde med snöslungan och i rätt sorts uttag när sladden används för el-start.
- Justera höjden på matarskrivhuset vid röjning av grusgångar
- Gör aldrig några justeringar med motorn igång utom när det särskilt anges av Toro.
- Låt motorn och snöslungan vänja sig vid utomhus-temperaturen innan du börjar röjningen.
- All körning av motorredskap kan resultera i att främmande föremål kastas in i ögonen. Använd alltid skyddsglasögon eller visir under körning och vid justering och reparation.

## Körning

- Håll inte händer eller fötter nära eller under roterande delar. Håll dig alltid borta från utkastaröppningen.
- Var extremt försiktig vid körning på och korsning av grusgångar, trottoarer och vägar. Se upp för dolda faror och trafik.
- Stanna motorn om du har kört på något föremål. Ta bort tändkabeln och se efter noga om snöslungan skadats. Reparera skadorna omedelbart innan du använder den igen.
- Stanna motorn och leta rätt på orsaken om apparaten börjar vibrera onormalt. Vibrationer är vanligen ett tecken på att något är fel.
- Stanna motorn när du lämnar körpositionen, innan matarskrivhuset/impellerhuset och utkastaren rensas och vid reparation, inställningar och vid kontroller.

- Se till att matarskruv/impeller och alla rörliga delar har stannat före rengöring, reparation och kontroll. Lossa tändkabeln och håll den borta från stiftet så att motorn inte startar oavsiktligt.
- Kör inte motorn inomhus utom vid start och när snöslungan körs in eller ut ur huset. Öppna ytterdörrarna, avgaser är farliga.
- Röj aldrig snö tvärs över sluttningar. Var mycket försiktig när du svänger i sluttningar. Försök inte att röja i branta sluttningar.
- Kör aldrig snöslungan utan att skydd och andra säkerhetsanordningar sitter på plats.
- Kör aldrig snöslungan intill inglasade utrymmen, bilar, fönsteröppningar och kanter utan att rikta snöstrålen åt rätt håll. Håll barn och sällskapsdjur på avstånd.
- Överbelasta inte maskinen genom att försöka röja för snabbt.
- Kör aldrig maskinen fort på halt underlag. Titta bakåt och var försiktig vid backning.
- Rikta aldrig snöstrålen mot kringstående och låt ingen komma framför maskinen.
- Koppla ur drivningen till matarskruv/impellern när snöslungan transporteras eller inte används.
- Använd bara redskap och tillbehör som godkänts av Toro, t.ex. hjulvikter, motvikter, kåpor etc. (Kontrollera med din auktoriserade återförsäljare vilka tillbehör som finns till din snöslunga).
- Kör aldrig snöslungan om inte sikt och ljus är bra. Se till att du har fotfäste och håll ordentligt i handtaget. Gå, spring aldrig.

## Underhåll och förvaring

- Kontrollera regelbundet att alla fästelement är korrekt åtdragna så att maskinen är i säkert bruksskick.
- Förvara aldrig maskinen med bränsle i tanken i en byggnad där det finns gnistkällor, t.ex. varmvattenberedare, värmeelement och torkskåp. Låt motorn kallna innan maskinen ställs undan i ett slutet utrymme.
- I bruksanvisningen beskrivs de viktiga detaljerna om snöslungan ska förvaras en längre tid.
- Underhåll eller byt efter behov ut etiketter med säkerhetsanvisningar och instruktioner.
- Fortsätt att ha snöslungan påslagen ett par minuter efter snöröjning så att matarskruv/impellern inte fryser fast.

## Säkerhetsföreskrifter för Toro snöslungor

Nedan finns säkerhetsinformation som gäller specifikt för Toro-produkter och annan säkerhetsinformation som du bör känna till.

- **Den roterande matarskruv/impellern kan hugga av eller skada fingrar och händer.** Håll dig bakom hand-tagen och undan utkastaröppningen under körningen. **Håll ansikte, händer, fötter och andra kroppsdelar och klädesplagg borta från dolda, rörliga och roterande delar.**
- **Stäng av motorn ta ut nyckeln och vänta tills alla rörliga delar har stannat** innan snöslungan rengörs, repareras eller kontrolleras och innan utkastaren rensas. Lossa dessutom tändkabeln från tändstiftet och håll den borta från tändstiftet för att förhindra oavsiktliga starter.
- Använd en pinne, **inte händerna**, för att ta bort skräp från utkastaren.
- Stanna motorn, ta ur nyckeln och vänta tills alla rörliga delar har stannat **innan** du lämnar körpositionen.
- Bär inte löst sittande plagg som kan fastna i rörliga delar.
- Reparera före körning om ett skydd, en säkerhetsanordning eller en varningsetiketter är trasig eller skadad. Se till att alla skruvar, bultar och muttrar är åtdragna.
- **Rök aldrig** när du handskas med bensin.
- Kör på lågväxel när du kör snöslungan i sluttningar. Kör med hjulen i bakre läget vid röjning med Power Shift® -snöslungor.
- **Kör inte** snöslungan på tak.
- Rör inte motorn när den är igång eller strax efter att den stannat eftersom den då kan vara så varm att du kan bränna dig. Fyll inte på olja och kontrollera inte oljenivån i vevhuset med motorn igång.
- Utför endast det underhåll som beskrivs i denna handbok. Stanna motorn, ta ut nyckeln och lossa tändkabeln från tändstiftet innan underhåll, service och justering utförs. Håll tändkabeln borta från tändstiftet för att förhindra oavsiktliga starter. Kontakta auktoriserad återförsäljare om större reparationer krävs.
- Ändra inte varvtalsregulatorns inställning på motorn.
- Töm bränsletanken vid förvaring under längre tid än 30 dagar för att undvika risker. Förvara bränslet i en godkänd bränsledunk. Ta ut nyckeln ur tändningslåset vid förvaring.

- Köp endast Toro originalreservdelar och tillbehör för att säkerställa bästa prestanda och högsta säkerhet.

## Ljudtrycksnivå

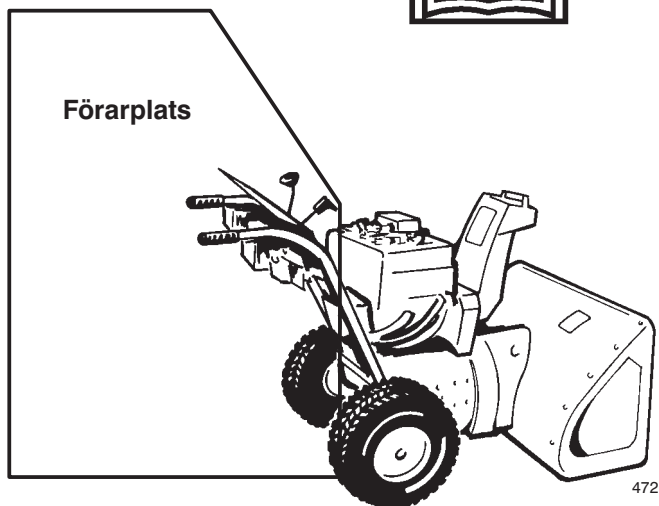
Maskinen ger en ljudtrycksnivå vid förarens öra på 91 dB(A), grundat på mätningar på identiska maskiner enligt direktiv 98/37/EG.

## Ljudstyrka

Maskinen ger en garanterad ljudstyrka på 110 dB(A), grundat på mätningar på identiska maskiner enligt anvisningarna i direktivet 2000/14/EG.

### Före körning

Läs och förstå innehållet i denna handbok innan du kör snöslungan. Bekanta dig ordentligt med reglagen och lär dig att stanna motorn snabbt.

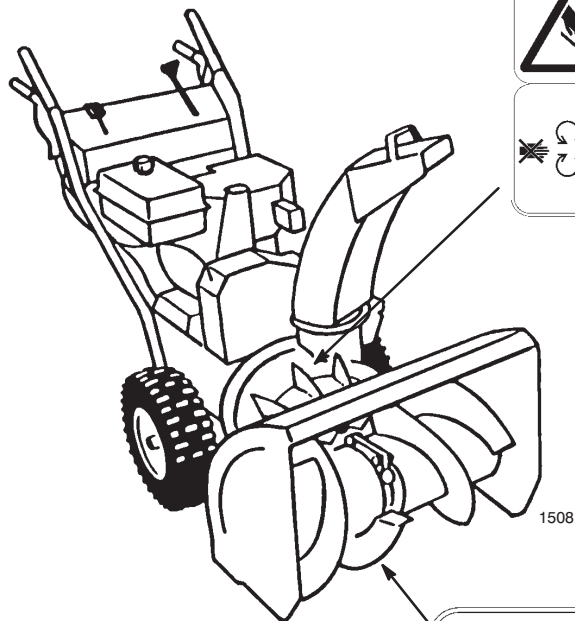


## Vibration

Maskinen ger inte högre vibrationsnivå än 13,8 m/s<sup>2</sup> (modell 38079) eller 16,2 m/s<sup>2</sup> (modell 38559 och 38087), grundat på mätningar på identiska maskiner enligt anvisningarna i direktivet 98/37/EG.

**Varning: Felaktig användning kan resultera i förlust av fingrar, händer och fötter.**

Det finns en högvarvig impeller inom 5 cm från öppningen.



Den lågvarviga matarskruven har en rörlig klämpunkt intill öppningen.



# Säkerhets- och instruktionsdekaler



Säkerhetsdekaler och säkerhetsinstruktioner är fullt synliga för föraren och finns nära alla potentiella farozoner. Dekaler som skadats eller försvunnit ska bytas ut.



94-2558

1. Kapnings-/avslitningsrisk i impellern – håll dig på avstånd från rörliga delar, stanna motorn och ta ut nyckeln innan du utför underhåll



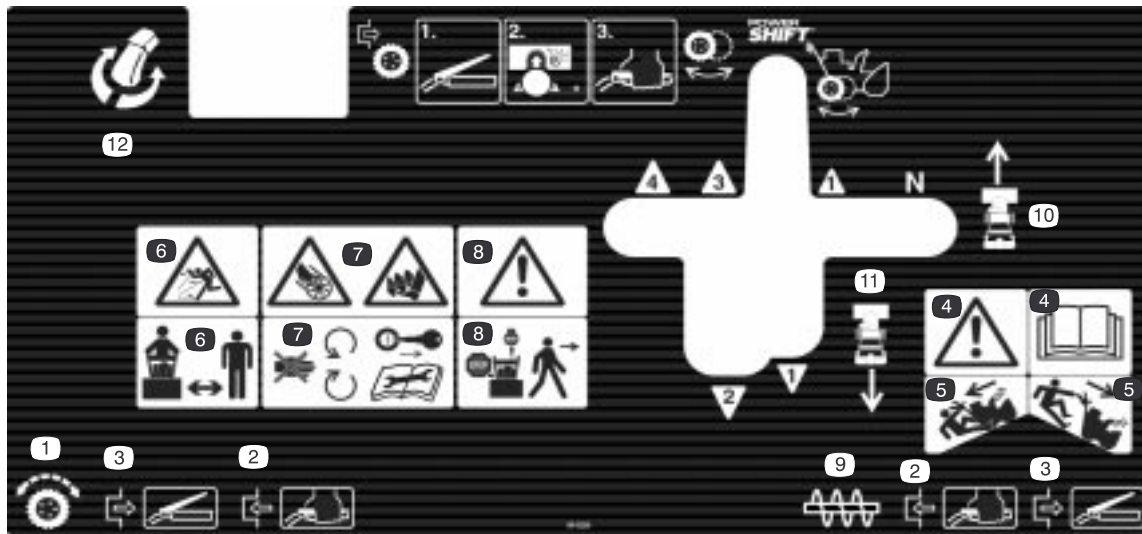
94-2568

1. Kapnings-/avslitningsrisk i impellern och matarskruven – håll kringstående på avstånd



94-2575

1. Varning – följ bruksanvisningen innan eventuellt underhåll utförs



99-3229

- |  |  |  |   |
|--|--|--|---|
| 1. Drivning                                      | 5. Varning – Kör på lågväxel och med hjulen i bakre läget på sluttningar; använd inte i branta sluttningar | 7. Kapnings-/avslitningsrisk i impellern och matarskruven – håll dig på avstånd från rörliga delar, stanna motorn och ta ut nyckeln innan du utför underhåll | 9. Matarskruv-/impellerreglage              |
| 2. Kläm ihop handtaget för att aktivera maskinen | 6. Risk för kringflygande föremål – håll omkringstående på avstånd   | 8. Varning – stäng av motorn innan du lämnar maskinen  | 10. Hastighetsinställningar för framåtdrift |
| 3. Släpp handtaget för att koppla ur             |  |  | 11. Hastighetsinställningar för bakåtdrift  |
| 4. Varning – läs bruksanvisningen                |  |  | 12. Reglage för utkastarriktning            |



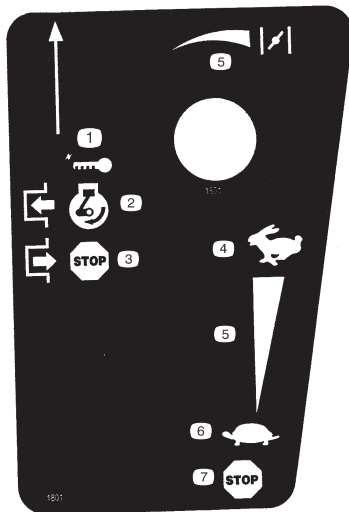
**Tecumseh Artikel nr. 36501**

1. Snapspump
- 



**Tecumseh Artikel nr. 37119**

1. Varning – het yta; rör inte
- 



**Tecumseh Artikel nr. 37226**

- |                                       |                    |
|---------------------------------------|--------------------|
| 1. Nyckeltändning                     | 4. Snabbt          |
| 2. Koppla in för att starta motorn    | 5. Stigande skala  |
| 3. Koppla ur för att stänga av motorn | 6. Sakta           |
|                                       | 7. Stäng av motorn |
-

# Montering

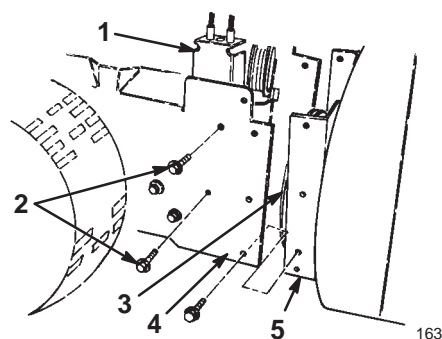
**Observera:** Vänster och höger sida på maskinen är lika med användarens vänstra respektive högra sida vid normal körning.

## Reservdelar

BESKRIVNING	KVALITET	ANVÄNDNING
Huvudskruvar med fläns – 3/4 tum (1,9 cm) Nedre remkåpa Huvudskruvar med fläns – 1/2 tum (1,3 cm) Kabelkåpa	6 1 5 1	Montering av matarskruv-/impellerhuset
Växelstång Låsmuttrar	1 2	Montering av växelstång
Utkastare	1	Montering av utkastare
Snäckskruv Skruvfäste Vagnbult Planbricka Låsmutter	1 1 1 1 1	Montering av reglaget till utkastaren
Medar Huvudskruvar med fläns – 3/4 tum (1,9 cm) Planbrickor Låsmuttrar	2 2 2 3	Montering av medarna
Tändningsnyckel	1	Starta och stänga av motorn

## Montering av matarskruv-/impellerhuset

1. Ta bort de två huvudbultarna med fläns som fäster mellanremskivemonteringen till motorramen och ta bort mellanremskivemonteringen (fig. 2).



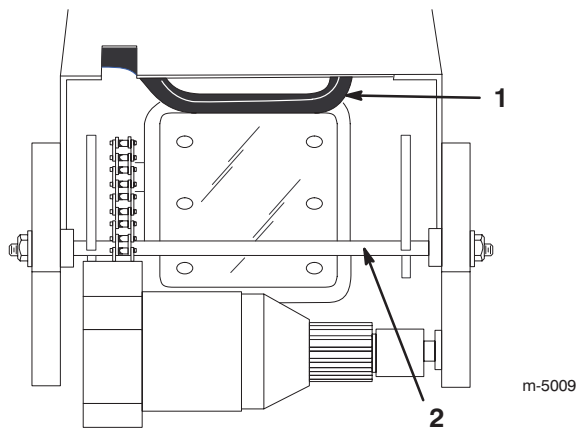
**Figur 2**

- |                            |                  |
|----------------------------|------------------|
| 1. Mellanremskivemontering | 4. Motorram      |
| 2. Huvudskruvar med fläns  | 5. Matarskruvhus |
| 3. Impellerskiva           |                  |

**Viktigt** Ta bort mellanremskivemonteringen för att undvika att skada den.



2. Passa in hålen i matarskruv-/impellerhuset med hålen i motorramen (fig. 2).
3. Dra drivremmen till matarskruv/impeller runt impellerskivan (fig. 2).
4. Fäst matarskruv-/impellerhuset till motorramen med sex 3/4 tum (1,9 cm) huvudsruvar med fläns.
5. Montera mellanremskivemonteringen och passa in mellanremskivorna med remmarna (fig. 2 och 31).
6. Tippa snöslungan på matarskruv-/impellerhusets främre kant och palla under så att den är stadig.
7. Flytta hjulen till det bakre läget. Se Använda Power Shift-funktionen, sidan 16.
8. Skjut spärrarmen för att frigöra axeln (fig. 3).

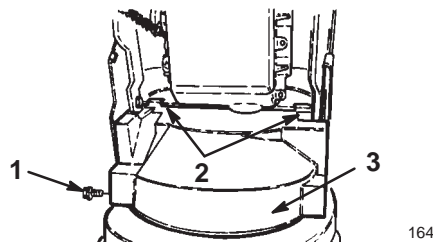


**Figur 3**

1. Spärrarm
2. Spärrstång

9. Dra upp axeln samtidigt som du håller i spärrarmen (fig. 3).
10. Fortsätt att dra axeln framåt tills spärrstången går in i den låsta positionen (fig. 3).

11. Montera den nedre remkåpan på matarskruv-/impellerhusets och motorramens undersida med två 1/2 tum (1,3 cm) huvudsruvar med fläns (fig. 4).

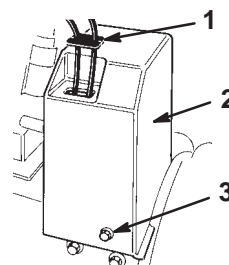


**Figur 4**

1. Huvudbult med fläns (2)
2. Monteringstappar
3. Nedre remkåpan (visas underifrån)

**Observera:** Sätt remkåpan monteringsstappar baktill på motorns rambalk.

12. Sänk ner snöslungan på hjulen.
13. Kontrollera justeringen av impellerkabeln; se steg 4 t.o.m. 8 i Justering av drivrem för matarskruv/impeller, sidan 21.
14. Fäst den övre remkåpan till motorramen med tre 1/2 tum (1,3 cm) huvudsruvar med fläns (fig. 4).



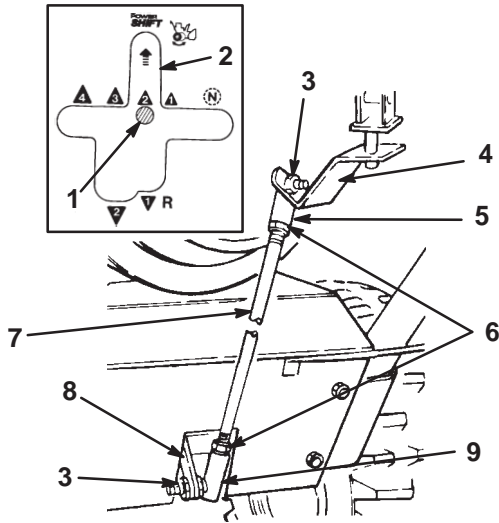
**Figur 5**

1. Kabelkåpa
2. Övre remkåpa
3. Huvudbult med fläns (3)

15. Trä kabelkåpan över kablarna och i hålet i remkåpan (fig. 5).

## Montering av växelstång

1. För in den övre kullestappen genom framändan av växelfästet och fäst den med en låsmutter (fig. 6).



Figur 6

- |                      |                      |
|----------------------|----------------------|
| 1. Växelväljarspak   | 6. Kontramuttrar     |
| 2. Power Shift-skåra | 7. Växelstång        |
| 3. Låsmutter         | 8. Transmissionsspak |
| 4. Vaxelfäste        | 9. Nedre kulle       |
| 5. Övre kulle        |                      |

**Observera:** Placera växelstången med kurvan bakåt.

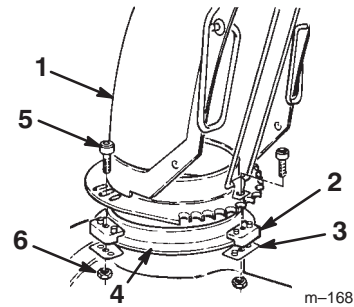
2. För in den nedre kullestappen genom transmissionsspakens högra sida och fäst den med en låsmutter (fig. 6).
3. Lägg i tvåans växel och kontrollera växelstångens inriktning med Power Shift-skåran (se infällningen i fig. 6).

**Observera:** Justera växelstångens längd på följande sätt om växelväljarspaken inte är i linje med Power Shift-skåran i reglageplåten:

- A. Lossa kullesten från transmissionsspaken och lossa kontramuttern (fig. 6).
- B. Vrid kullesten uppåt eller nedåt tills växelstången kommer i linje med Power Shift-skåran (fig. 6).
- C. Montera kullesten på transmissionsspaken och dra åt kontramuttern (fig. 6).

## Montering av utkastare

1. Stryk på ett tunt lager av fett för låga temperaturer på utkastarringen (fig. 7).



Figur 7

- |                                   |                  |
|-----------------------------------|------------------|
| 1. Utkastare                      | 4. Utkastarring  |
| 2. Utkastarhållare (3)            | 5. Skruv (3)     |
| 3. Insatsplatta för utkastare (3) | 6. Låsmutter (3) |

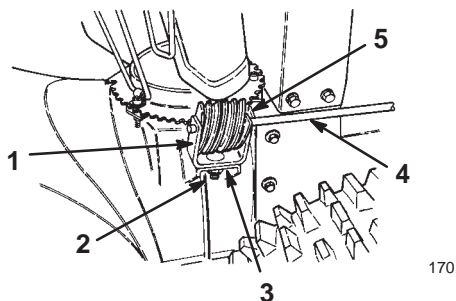
2. Placera utkastaren (med den öppna sidan framåt) på utkastaröppningen så att utkastarhållarna sitter på utkastarringen (fig. 7).

**Observera:** Se till att utkastarhållarens styrtappar passas in i hålen i utkastarens reglage.

3. Dra åt skruven och låsmuttern på vänster sida för att sätta fast utkastarhållaren mot insatsplattan och fästa utkastaren till utkastarringen (fig. 7).
4. Skjut de andra utkastarhållarna mot utkastaren (avlång) och dra åt skruvarna (fig. 7).
5. Se till att utkastaren roterar obehindrat på utkastarringen. Om utkastaren fastnar flyttar du höger hållare utåt (fig. 7).

## Montering av reglaget till utkastaren

1. För in vagnbulten på 2,5 cm i skruvfästets monteringshål (fig. 8).

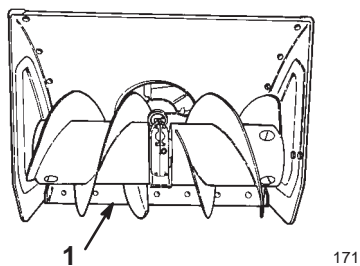


Figur 8

- |                                       |                                 |
|---------------------------------------|---------------------------------|
| 1. Skruvfäste                         | 4. Reglagestång till utkastaren |
| 2. Vagnbult, planbricka och låsmutter | 5. Snäckskruv                   |
| 3. Monteringsfläns                    |                                 |
2. Sätt snäckskraven i fästet, passa in hålen med varandra och för in reglagestången till utkastaren genom fästet och reglaget (fig. 8).
  3. Skruva fast snäckskraven och fästet på monteringsflänsen med en vagnbult, en planbricka och en låsmutter (fig. 8).
  4. Trä i snäckskraven i kuggarna på utkastarens reglage och dra åt låsmuttern.
  5. Manövrera utkastarreglaget. Om utkastarreglaget fastnar stryker du på ett tunt lager fett på snäckskraven och drar det utåt en liten bit; dra det något inåt om det är för löst.

## Montering av medarna

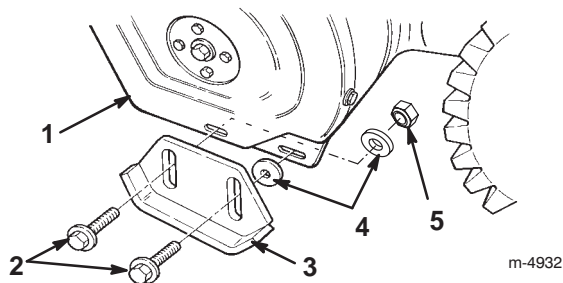
1. Kontrollera lufttrycket i däcken; se avsnittet Kontroll av däcktryck, sidan 13.
2. Flytta snöslungan till ett plant underlag och kontrollera att skrapan (fig. 9) är parallell med marken. Om inte måste skrapan justeras; se avsnittet Justering av medar och skrapa, sidan 20.



Figur 9

1. Skrapa

3. Ta bort de två flänsbultarna och planbrickorna som fäster skrapans ändar till sidoplåtarna (fig. 10).



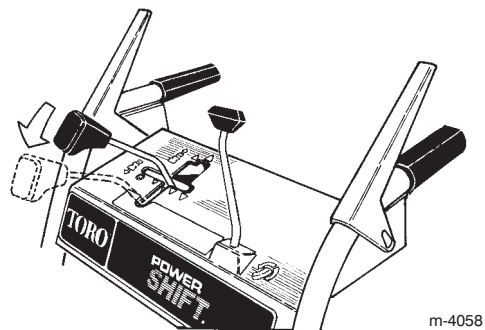
Figur 10

- |                    |                    |
|--------------------|--------------------|
| 1. Sidoplåt (2)    | 4. Planbrickor (4) |
| 2. Flänsbultar (4) | 5. Låsmutter (2)   |
| 3. Mede (2)        |                    |

4. För in en flänsbult genom den bakre skåran i varje mede.
5. För in en bricka **mellan varje mede och sidoplåten** (fig. 10). Dra inte åt bultarna.
6. Sätt in en flänsbult genom framskåran på varje mede och sidoplåten.
7. Sätt in en bricka och en låsmutter **bakom (på insidan av) sidoplåten** (fig. 10). Dra inte åt bultarna.

**Observera:** Nedanstående steg beskriver hur du justerar medarna för stenbelagda underlag. Se avsnittet Justering av medar och skrapa, sidan 20 för röjning på grusgångar.

8. Flytta hjulen manuellt till det **bakre** Power Shift-läget genom att lyfta handtagen och flytta växelväljaren helt framåt (fig. 11).



Figur 11

9. Lägg under **skrapan** 3 mm ovanför det jämna underlaget om du använder snöslungan på **en jämn trottoar**.

**Observera:** Skrapan ska vara högre än 3 mm ovanför trottoaren om denna är sprucken, knölig eller ojämn. **Om skrapans inställning är för låg kan snöslungan få skador som inte täcks av garantin.**

10. Flytta medarna nedåt platt mot marken och dra åt de fyra (4) flänsbultarna som håller medarna i sidoplåtarna.

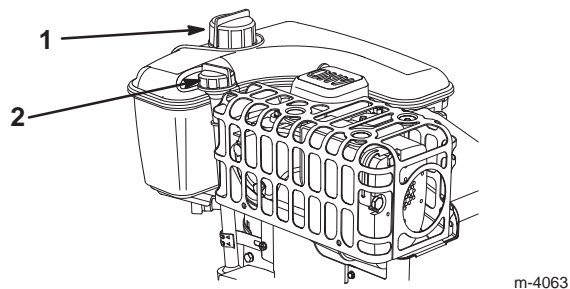
# Före start

## Fylla olja i motorns vevhus

Motorn levereras från fabriken med bara några centiliter olja i vevhuset. **Fyll på olja före start.** Vevhuset på modell 38079 och 38559 rymmer 0,77 liter olja och vevhuset på modell 38087 rymmer 0,83 liter olja. Eftersom det finns lite olja i vevhuset ska dock inte hela mängden fyllas på med en gång. Använd endast högkvalitativa renande oljor av typen SAE 5W-30 eller SAE-10 som uppfyller American Petroleum Institute (API) klassificering SF, SG, SH eller SJ. Använd 0W-30 renande olja med klassificering SF, SG, SH, eller SJ enligt American Petroleum Institute (API) "service classification" vid extrem kyla, (under -18°C).

Fylla på olja:

1. Flytta snöslungan till ett jämnt underlag för att få en noggrann avläsning av oljenivån.
2. Gör rent runt oljestickan (fig. 12).



Figur 12

1. Oljesticka

2. Tanklock

3. Ta ut oljestickan genom att vrida locket motsols och dra stickan utåt (fig. 12).

4. Fyll sakta ca 3/4 av vevhuset med olja.

5. Torka av stickan med en ren trasa.

6. Sätt tillbaka oljestickan i påfyllningsröret och ta sedan ut den.

**Observera:** För att få en noggrann avläsning måste hela oljestickan sättas i.

7. Läs av nivån på stickan.

8. Om oljenivån ligger under markeringen **Add** (Fyll på) på oljestickan tillsätter du **sakta** tillräckligt med olja i påfyllningsöppningen så att oljenivån stiger till markeringen **Full** på oljestickan.

**Viktigt** Fyll inte på för mycket olja i vevhuset med motorn igång då det skadar motorn. Tappa ur den överflödiga oljan tills oljestickan står på **Full**.

9. För in oljestickan i påfyllningsröret och vrid locket medsols tills det är hårt åtdraget.

## Fylla bensin i bränsletanken

Använd ren, färsk, blyfri bensin med oktantal 87 eller högre för bästa resultat. Köp bara så mycket som går åt inom en månad så är den garanterat färsk. Genom att använda blyfri bensin uppstår minskad avsättning i explosionskammaren och motorn varar längre. Det går att använda blyhaltig bensin om blyfri inte är tillgänglig.

**Viktigt** Tillför inte olja till bensinen.

**Viktigt** Använd inte metanol, bensin som innehåller metanol, bensen som innehåller mer än 10 % etanol, premiumbensin eller fotogen. Detta kan skada motorns bränslesystem.

**Viktigt** Använd inte bensin som är mer än 30 dagar gammal.



### Fara



Under vissa omständigheter är bensin extremt lättantändligt och högexplosivt. Brand eller explosion i bensin kan orsaka brännskador och materiella skador.

- Fyll tanken på en öppen plats utomhus och när motorn är kall. Torka upp utspild bensin.
- Fyll inte tanken helt full. Fyll bränsletanken med bensin tills nivån ligger mellan 6 och 13 mm under påfyllningsrörets nedersta del. Utrymmet tillåter bensinen att expandera.
- Rök aldrig när du handskas med bensin och håll dig borta från öppen eld eller där bensenångor kan antändas av gnistor.
- Förvara bensin i en godkänd bränsledunk och håll den borta från barn.
- Köp aldrig mer bensin än vad som går åt inom en månad.



## Fara



Vid bensinpåfyllning kan under vissa betingelser gnistor från statisk elektricitet bildas och antända bensinen. Brand eller explosion i bensin kan orsaka brännskador samt materiella skador.

- Ställ alltid bensindunkar på marken en bit från ditt fordon före påfyllning.
- Fyll inte på bensindunkar inne i ett fordon eller på lastbilsflak eftersom plastmattor och liknande kan isolera dunken och förlänga urladdningstiden för statisk elektricitet.
- Lasta av bensindrivna maskiner från lastbilen eller släpet om så är praktiskt möjligt och fyll på bensin när hjulen står på marken.
- Fyll på maskinen från en dunk, inte med munstycket på en bensinpump, om du inte kan lasta av maskinen från lastbilen eller släpet.
- Håll kontakt hela tiden mellan munstycket på bensinpumpen och kanten på tank- eller dunköppningen tills tankningen är klar, om tankning måste ske från bensinpump.

Använd en stabiliserare under körning och vid förvaring. Stabiliseraren rengör motorn medan den körs och förhindrar att gummiliknande hartsavlagringar bildas i motorn vid förvaring.

**Viktigt** Använd inga andra bränsletillsatser än sådana som är avsedda för stabilisering av bränslet vid förvaring. Använd inte alkoholbaserade stabiliserare som t.ex. etanol, metanol och isopropyl.

1. Gör rent omkring tanklocket (fig. 12).
2. Ta bort tanklocket.
3. Använd blyfri regularbensin. Fyll tanken tills det återstår 6–13 mm till helt full. **Fyll inte bensin upp i påfyllningsröret.**

**Viktigt** Fyll inte bränsletanken längre upp än 6 mm från tankens ovkant eftersom bensinen måste ha tillräckligt med utrymme att expandera.

4. Skruva på tanklocket och torka upp all utspild bensin.

## Kontroll av däcktryck

Kontrollera däcktrycket eftersom däcken levereras med förhöjt tryck. Minska trycket lika mycket i båda däcken till mellan 82 och 103 kPa (12 och 15 psi).

## Läsa igenom underhållsplanen

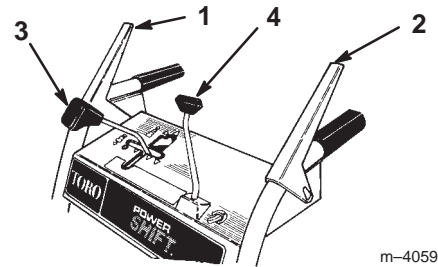
Se Rekommenderat underhåll, sidan 18. Det kan vara nödvändigt att utföra en eller fler procedurer innan eller strax efter snöslungan tas i drift.

# Körning

**Observera:** Vänster och höger sida på maskinen är lika med användarens vänstra respektive högra sida vid normal körning.

## Driftreglage

- **Reglage för matarskruv/impeller** (fig. 13) – Tryck spaken mot höger handtag för att koppla in både matarskruv och impeller. Släpp reglagehandtaget för urkoppling.



Figur 13

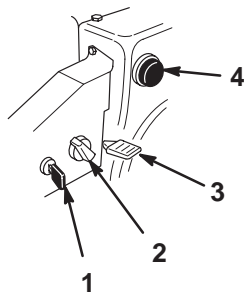
- |                                    |                          |
|------------------------------------|--------------------------|
| 1. Reglage för matarskruv/impeller | 3. Växelväljare          |
| 2. Reglagehandtag, hjuldrivning    | 4. Reglage för utkastare |

- **Reglage för hjuldrivning** (fig. 13) – Tryck spaken mot vänster handtag för att koppla in hjuldrivningen. Släpp reglaget för att stoppa drivningen.
- **Växelväljare** (fig. 13) – Detta reglage har ett friläge, fyra hastigheter framåt och två bakåt. Det reglerar också kraftförflyttningen av hjulen. För reglaget till önskat läge vid val av hastighet.

**Observera:** Släpp hjuldrivningsreglaget före växling mellan bakåt och framåt eller vid användning av Power Shift-funktionen. Du kan växla mellan **framåt**-växlarna under körning utan att släppa hjuldrivningsreglaget.

- **Utkastarreglage** (fig. 13) – Vrid utkastarreglaget medsols för att flytta utkastet åt höger och motsols för att flytta utkastet åt vänster.
- **Matarskruv/Impellerlås** – När du trycker ner både reglaget för matarskruv/impeller och hjuldrivningsreglaget låser hjuldrivningsreglaget matarskruv-/impellerreglaget i nedåtläge. Släpp hjuldrivningsreglaget för att frigöra bägge reglagen.

- **Tändningslås** (fig. 14) – Sätt i nyckeln innan motorn startas. Ta ur nyckeln för att stanna motorn.

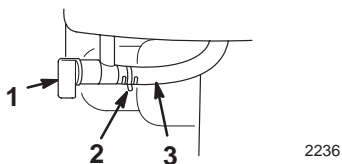


Figur 14

m-4034

- |                 |               |
|-----------------|---------------|
| 1. Tändningslås | 3. Gasreglage |
| 2. Choke        | 4. Snapspump  |

- **Choke** (fig. 14) – Vrid choken till **On** vid start av kall motor. Vrid choken gradvis motsols mot **Off** allt eftersom motorn värms upp.
- **Gasreglage** (fig. 14) – För gasen uppåt för att öka varvtalet och nedåt för att sänka varvtalet. Flytta gasen till **Stop** för att stanna motorn.
- **Snapspump** (fig. 14) – Tryck på snapspumpen för att pumpa in en liten mängd bensin i motorn så underlättas kallstart.
- **Avstängningsventil** (fig. 15) – Stäng ventilen genom att vrida den medsols. Öppna den genom att vrida den motsols. Stäng ventilen när snöslungan inte används.

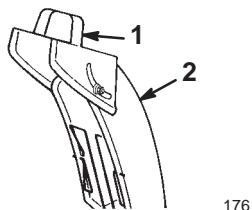


Figur 15

2236

- |                       |                   |
|-----------------------|-------------------|
| 1. Avstängningsventil | 3. Bränsleledning |
| 2. Slangklämma        |                   |

- **Strålrictarhandtag** (fig. 16) – För handtaget framåt för att sänka snöstrålen och bakåt för att höja strålen.

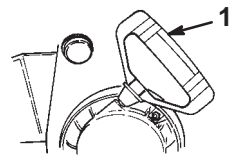


Figur 16

176

- |                       |              |
|-----------------------|--------------|
| 1. Strålrictarhandtag | 2. Utkastare |
|-----------------------|--------------|

- **Startsnöre** (fig. 17) – Startsnöret sitter på motorns baksida. Starta motorn genom att dra i startsnöret.



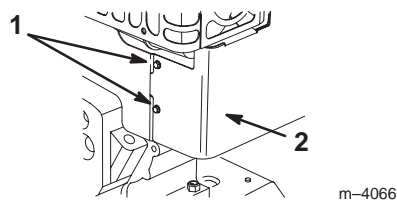
Figur 17

934

1. Startsnöre

## Demontering av förvärmaren på förgasaren

Om motorn körs vid högre temperatur än 4°C, ska förvärmaren på förgasaren demonteras (fig. 18).

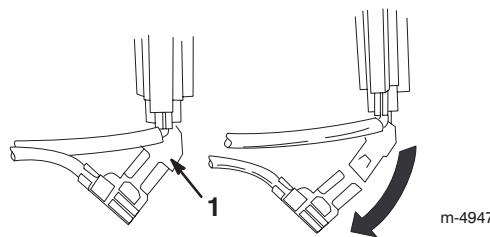


Figur 18

m-4066

- |            |                       |
|------------|-----------------------|
| 1. Skruvar | 2. Förgasarförvärmare |
|------------|-----------------------|

1. Lossa tändkabeln från tändstiftet och se till att den inte kommer i kontakt med stiftet (fig. 18).
  2. Ta ut nyckeln ur tändningslåset (fig. 14).
  3. Dra av chokehandtaget (fig. 14).
  4. Ta bort de två skruvarna som fäster förvärmaren på förgasaren (fig. 18).
- Observera:** Montera fästelementen i sina respektive hål för säker förvaring.
5. Lyft upp förvärmaren på förgasaren och ta bort den från motorn.
  6. Lossa den gröna jordningskabelklämman under gasen (fig. 19).



Figur 19

m-4947

1. Grön jordningskabelklämma

- Sätt tillbaka chokehandtaget.
- Sätt i tändningsnyckeln.
- Sätt på tändkabeln på tändstiftet.

**Viktigt** Använd förvärmaren som utgångspunkt för att avgöra chokens och gasens placering.

## Montering av förvärmaren på förgasaren

Montera förvärmaren på förgasaren genom att utföra steg 1 till 9 i avsnitt Demontering av förvärmaren på förgasaren, sidan 14 i omvänd ordning. Ta bort fästelementen från sina respektive hål innan förvärmaren på förgasaren monteras.

## Starta motorn

**Viktigt** Se till att matarskruv/impeller och utkastare inte är blockerade innan snöslungan sätts i drift. **Använd en pinne, inte handen, för att ta bort föremål som fastnat i matarskruv/impeller och utkastare.**

- Sätt på tändkabeln på tändstiftet.
- För växelväljaren till **N (Neutral)** och gasreglaget till **Fast**.
- Släpp reglagen för och matarskruv/impeller och hjuldrivning (fig. 13).
- Öppna avstängningsventilen under bränsletanken (fig. 15).
- Vrid choken (fig. 14) till **On**.
- Sätt i tändningsnyckeln (fig. 14).

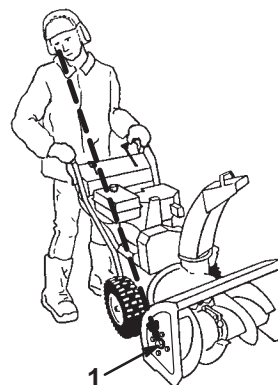
**Viktigt** Snapsa eller choka inte om motorn har körts och är varm. För mycket snapsning kan flöda motorn och göra att den inte startar.

- Håll för hålet i mitten av snapspumpen med tummen (fig. 14) och tryck sakta in tre gånger med en paus mellan varje tryckning.
- Ta tag i startsnörets handtag (fig. 17) och dra det sakta utåt tills det känns ett motstånd. Dra då kraftigt för att starta motorn.
- Håll stadigt i handtaget och släpp in snöret sakta.

**Observera:** Om motorn inte startar eller om temperaturen är  $-23^{\circ}\text{C}$  eller lägre kan motorn behöva ytterligare snapsning. Prova att starta efter varje snapsning innan du snapsar igen.

- Vrid omedelbart choken (fig. 14) till 3/4-läget så fort motorn startar. Roter choken till 1/2-läget medan motorn värms upp. Roter choken till **Off (Av)** när motorn är tillräckligt varm.

**Viktigt** Se till att matarskruv och impellern inte roterar när dess reglage är urkopplat. Stå i körposition och titta runt matarskruvhusets sida (figur 20). Ett stort skruvhuvud på matarskruvhusets sida roterar när matarskruv och impellern roterar (fig. 20). **Om matarskruv och impellern roterar medan motorn är igång och reglaget för matarskruv/impellern är urkopplat skall snöslungan stängas av omedelbart.** Se Justering av drivrem för matarskruv/impeller, sidan 21. Ta med snöslungan till en auktoriserad återförsäljare för reparation om problemet kvarstår.



m-2680

Figur 20

- Stort skruvhuvud

## Stanna motorn

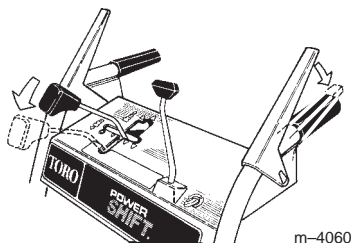
- Aktivera matarskruv för att få bort kvarvarande snö inne i huset.
- Kör motorn i ett par minuter för att eventuell vätska ska kunna torka.
- Släpp reglagen för och matarskruv/impeller och hjuldrivning (fig. 13).
- För hjuldrivningen till **N (Neutral)**.
- Stäng av motorn genom att följa någon av nedanstående anvisningar:
  - För gasen till läget **Slow** (långsamt) och ta ut tändningsnyckeln.
  - Flytta gasen till **Stop**.
- Stäng avstängningsventilen (fig. 15).
- Dra ut startsnöret helt tre-fyra gånger med snabba, kraftiga tag. Detta förhindrar att startsnöret fryser fast.
- Vänta tills alla rörliga delar har stannat innan du lämnar användarplatsen.

## Använda Power Shift-funktionen

Flytta hjulen till det bakre Power Shift-läget vid tung snö eller snödrivor. Låt hjulen vara i det främre läget vid lätt snö eller när snöslungan ska transporteras.

Utför följande medan motorn kör med full hastighet:

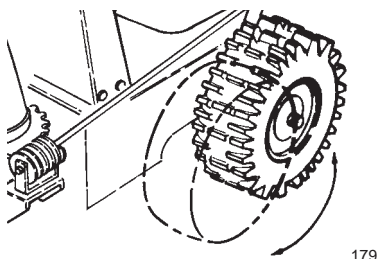
1. Släpp hjuldrivningsreglaget (fig. 13).
2. För växelväljaren helt framåt till Power Shift-läget och håll den där (fig. 21).



Figur 21

3. Ansätt kördrivningsspaken helt för att flytta hjulen till det alternativa läget (fig. 21 och 22).

**Observera:** När du flyttar reglaget kan du behöva höja handtaget något för att underlätta rörelse av hjulen.



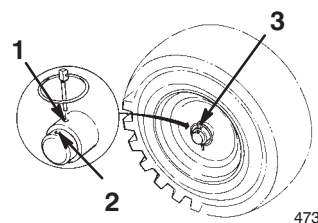
Figur 22

4. Släpp växelväljaren.

**Observera:** Om du vill flytta hjulen manuellt när motorn inte är igång följer du steg 1 och 2 och lyfter sedan upp handtaget för att låsa upp hjulen.

## Körning med frihjul eller drivning

Snöslungan kan köras med drivningsfunktionen aktiverad eller urkopplad (frijjul). Om låssprintarna sätts i de yttre hålen och inte genom hjulnaven (fig. 23), frikopplas hjulen. Om låssprintarna sätts genom hålen i hjulnaven och de inre axelhålen (fig. 23) och hjuldrivningsreglaget kopplas in, driver snöslungan fram sig själv.

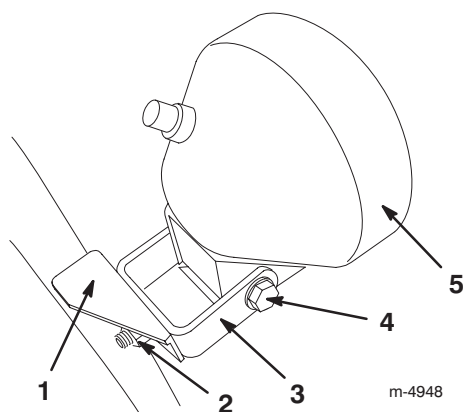


Figur 23

1. Inre axelhål
2. Yttre axelhål och hjulnav
3. Låssprint

## Justering av helljus

1. Lossa de två muttrarna på U-bulten som fäster helljushållaren till handtaget (fig. 24).



Figur 24

1. Fäste
2. Mutter (2)
3. U-bult
4. Axelbult
5. Helljus

2. Skjut hållaren och helljuset till önskad position och dra åt muttrarna på U-bulten.
3. Dra åt axelbulten baktill på helljusaggregatet när ljuset är i önskad riktning.



## Tips vid snöröjning

⚠Fara⚠

När snöslungan är i drift kan impellern och matarskruven rotera och kapa eller skada händer och fötter.

- **Stäng av motorn och vänta tills alla rörliga delar har stannat före justering, rengöring, reparation och kontroll av snöslungan samt innan utkastaren rensas. Lossa tändkabeln från tändstiftet och håll den borta från stiftet för att förhindra oavsiktliga starter.**
- **Använd en pinne, inte händerna, för att ta bort skräp ur utkastaren.**
- **Håll dig bakom handtagen och undan från utkastaröppningen under körningen.**
- **Håll ansikte, händer, fötter och andra kroppsdelar och klädesplagg borta från dolda, rörliga och roterande delar.**

⚠Varning⚠

Matarskruven/impellern kan plocka upp och kasta stenar, leksaker och andra främmande föremål och orsaka föraren eller kringstående allvarliga personskador.

- **Håll området som röjs rent från föremål som kan plockas upp och kastas omkring av matarskruv/impeller.**
- **Håll barn och husdjur borta från området.**

- Justera medarna så att de är anpassade för ytan som ska röjas. Se avsnittet Justering av medar och skrapa, sidan 20.
- Under snö- och kalla väderförhållanden kan vissa reglage och rörliga delar frysa fast. **Använd inte för mycket kraft för att försöka manövrera reglagen om de frusit.** Starta motorn och låt den köra ett par minuter om du har svårighet att manövrera ett reglage eller en del.

- Røj snön så snart som möjligt efter snöfallet. Det ger det bästa resultatet.
- Under snöröjning ska gasen alltid vara i läget **Fast** (snabbt).
- Överlappa varje vända för att få bort all snö.
- Rikta snöstrålen mot lä när så är möjligt.
- Överbelasta inte snöslungan genom att röja för fort. Lägg i en lägre växel för att sänka farten framåt om motorns varvtal sjunker.
- Håll högsta motorvarv och överbelasta inte motorn för att förhindra att utkastarkanalerna sätts igen om snön är blöt och slaskig.
- Sänk hastigheten framåt om snöslungans framände tenderar att resa sig, genom att lägga i en lägre växel. Lyft i båda handtagen så att framändan hålls nere om den ändå vill resa sig.
- Lägg i en lägre växel för att ta dig fram om hjulen slirar.
- Fortsätt att ha motorn påslagen ett par minuter efter snöröjning så att rörliga delar inte fryser fast. Koppla in matarskruven/impellern för att få bort kvarvarande snö inne i huset. Stäng av motorn, vänta tills alla rörliga delar har stannat och ta bort all is och snö från snöslungan.
- Ha motorn avstängd och dra i startsnörets handtag flera gånger för att undvika att det fryser fast.
- Stäng avstängningsventilen och ta ut nyckeln när snöslungan inte är i bruk.

# Underhåll

**Observera:** Vänster och höger sida på maskinen är lika med användarens vänstra respektive högra sida vid normal körning.

## Rekommenderat underhåll

Underhållsintervall	Underhållsförfarande
Inledningsvis	<ul style="list-style-type: none"><li>• Kontrollera oljenivån.<sup>1</sup> Se Kontroll av oljenivån i motorn, sidan 19.</li><li>• Kontrollera oljenivån i matarskruven och fyll på vid behov. Se avsnittet Kontroll av oljenivån i matarskruven, sidan 19.</li><li>• Justera medar och skrapa.<sup>2</sup> Se Justering av medar och skrapa, sidan 20.</li></ul>
Varje timme	<ul style="list-style-type: none"><li>• Kontrollera och justera drivremmen för hjuldrivningen. Se Justering av drivrem för hjuldrivningen, sidan 20.</li><li>• Kontrollera och justera drivremmen till matarskruven/impellern. Se Justering av drivrem för matarskruv/impeller, sidan 21.</li></ul>
Varannan timme	<ul style="list-style-type: none"><li>• Byt oljan i motorn. Se avsnittet Byte av motorolja, sidan 23.</li></ul>
Var 5:e timme	<ul style="list-style-type: none"><li>• Kontrollera och justera eller byt ut drivremmen för hjuldrivningen vid behov. Se Justering av drivrem för hjuldrivningen, sidan 20 eller Byte av drivremmarna, sidan 22.</li><li>• Kontrollera och justera eller byt ut drivremmen till matarskruv/impeller vid behov. Se Justering av drivrem för matarskruv/impeller, sidan 21 eller Byte av drivremmarna, sidan 22.</li></ul>
Var 10:e timme	<ul style="list-style-type: none"><li>• Kontrollera oljenivån i matarskruven och fyll på vid behov. Se avsnittet Kontroll av oljenivån i matarskruven, sidan 19.</li></ul>
Var 15:e timme	<ul style="list-style-type: none"><li>• Smörj drivkedjan. Se Smörjning av drivkedjan, sidan 23.</li></ul>
Var 25:e timme	<ul style="list-style-type: none"><li>• Byt oljan i motorn. Se avsnittet Byte av motorolja, sidan 23.</li><li>• Undersök och justera drivkedjan vid behov. Se Justering av drivkedjan, sidan 23.</li></ul>
Var 100:e timme	<ul style="list-style-type: none"><li>• Kontrollera tändstiftet och ställ in elektrodavståndet. Byt ut vid behov. Se Byte av tändstift, sidan 24.</li></ul>
Årligen	<ul style="list-style-type: none"><li>• Kontrollera oljenivån i matarskruven när snöslungan har tagits ur förvaring och tillsätt olja om nödvändigt. Se avsnittet Kontroll av oljenivån i matarskruven, sidan 19.</li><li>• Byt motoroljan mot slutet av snöröjningssäsongen. Se avsnittet Byte av motorolja, sidan 23.</li><li>• Smörj drivkedjan. Se Smörjning av drivkedjan, sidan 23.</li><li>• Tappa ur bensinen och kör motorn för att torka ut tanken och förgasaren mot slutet av snöröjningssäsongen. Se Tömma bränsletanken, sidan 25.</li></ul>

<sup>1</sup>Kontrollera oljenivån i motorn **varje gång snöslungan ska användas** och fyll på olja vid behov.

<sup>2</sup>Justera medar och skrapa efter behov.

**Viktigt** Se motorns bruksanvisning för ytterligare underhåll.



### Försiktighet



Om du lämnar kabeln på tändstiftet kan någon av misstag starta motorn och skada dig eller någon annan person allvarligt.

Lossa tändkabeln från tändstiftet innan du utför underhåll på maskinen. För kabeln åt sidan så att den inte oavsiktligt kommer i kontakt med tändstiftet.

## Kontroll av oljenivån i motorn

Innan du börjar använda snöslungan bör du se till att oljenivån ligger mellan markeringarna **Add** och **Full** på oljestickan.

1. Stäng av motorn och vänta tills alla rörliga delar har stannat.
2. Flytta snöslungan till ett jämnt underlag för att få en noggrann avläsning av oljenivån.
3. Gör rent runt oljestickan (fig. 12).
4. Ta ut oljestickan genom att vrida locket motsols och dra stickan utåt (fig. 12).
5. Torka av stickan med en ren trasa.
6. Sätt tillbaka oljestickan i påfyllningsröret och ta sedan ut den.

**Observera:** För att få en noggrann avläsning måste hela oljestickan sättas i.

7. Läs av nivån på stickan.
8. Om oljenivån ligger under markeringen **Add** (Fyll på) på oljestickan, tillsätter du **sakta** tillräckligt med olja i påfyllningsöppningen så att oljenivån stiger till markeringen **Full** på oljestickan.

**Observera:** Använd endast högkvalitativa renande oljor av typen SAE 5W-30 eller SAE-10 som uppfyller American Petroleum Institute (API) klassificering SF, SG, SH eller SJ. Använd 0W-30 renande olja med klassificering SF, SG, SH eller SJ enligt American Petroleum Institute (API) "service classification" vid extrem kyla, (under -18°C).

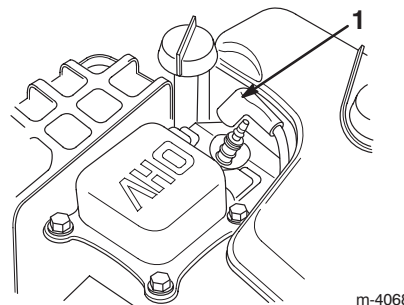
**Viktigt** Fyll inte på för mycket olja i vevhuset med motorn igång då det skadar motorn. Tappa ur den överflödiga oljan tills oljestickan står på **Full**.

9. För in oljestickan i påfyllningsröret och vrid locket medsols tills det är hårt åtdraget.

## Kontroll av oljenivån i matarskruven

Kontrollera till en början oljenivån i matarskruven var 10:e körtimme och när den tas ut från den årliga avställningen.

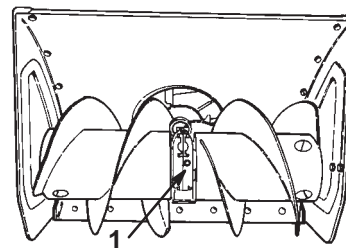
1. Stäng av motorn och vänta tills alla rörliga delar har stannat.
2. Flytta snöslungan till ett plant underlag.
3. Lossa tändkabeln från tändstiftet och se till att den inte kommer i kontakt med tändstiftet (fig. 25).



Figur 25

1. Tändkabel

4. Gör rent omkring rörpluggen (fig. 26).



Figur 26

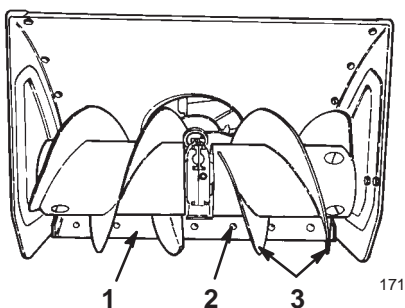
1. Rörplugg

5. Skruva bort rörpluggen från växeln (fig. 26)
6. Kontrollera oljenivån i växellådan. Oljenivån ska vara så hög att det nästan rinner över.
7. Fyll på växellådsolja av typen **GL-5** eller **GL-6 SAE 85-95 EP** i växeln tills det nästan rinner över om nivån är låg. **Använd inte syntetisk växelolja.**
8. Skruva i rörpluggen i växeln.
9. Sätt på tändkabeln på tändstiftet.

## Justering av medar och skrapa

Medarna och skrapan ska justeras till en början och sedan efter behov för att försäkra att matarskraven inte vidrör stenbeläggningen eller grusunderlaget. Justera dem också vid behov för att motverka slitage.

1. Stäng av motorn och vänta tills alla rörliga delar har stannat.
2. Flytta snöslungan till ett plant underlag och flytta hjulen till det främre läget.
3. Lossa tändkabeln från tändstiftet och se till att den inte kommer i kontakt med stiftet (fig. 25).
4. Kontrollera lufttrycket i hjulen. Se avsnittet Kontroll av däcktryck, sidan 13.
5. Lossa de 4 flänsbultarna som håller fast medarna på sidorna på matarskruvhuset (fig. 10) tills medarna enkelt kan flyttas upp och ner.
6. Stötta **matarskruvbladen** så att de är minst 3 mm ovanför marken (fig. 27).



Figur 27

1. Skrapa
2. Vagnbult (6)
3. Matarskruvblad

**Observera: Om matarskruvbladens inställning är för låg kan snöslungan få skador som inte täcks av garantin.**

7. Kontrollera skrapans justering. Skrapan ska ligga 3 mm över och parallellt med en yta.

**Observera: Om skrapans inställning är för låg kan snöslungan få skador som inte täcks av garantin.**

### För betong- och asfaltytor:

Justera medarna så att skrapan sänks om snöslungan inte röjer snön tillräckligt nära trottoaren. Justera medarna så att skrapan ligger högre över marken om underlaget är sprucket, knöligt eller ojämnt.

### För grusytor:

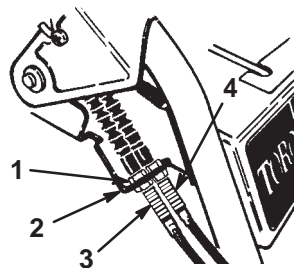
Stötta matarskruvbladen ett par centimeter ovanför marken och justera medarna så att snöslungan inte plockar upp stenar.

8. Justera skrapan genom att lossa vagnbulten som fäster skrapan till matarskruvhuset (fig. 27), låt skrapan ligga parallellt och dra åt vagnbultarna.
9. För ner medarna så långt som möjligt.
10. Dra åt de två främre flänsbultarna som fäster båda medarna på matarskruvens sidoplåtar.
11. Sätt på tändkabeln på tändstiftet.

## Justering av drivrem för hjuldrivningen

Kontrollera spänningen på den nya drivremmen för hjuldrivningen efter den första timmen och därefter efter ca 5 körtimmar. Justera remmen vid behov eller när du byter ut den.

1. Lossa den övre kontramuttern som fäster drivkabeln till monteringsfästet (fig. 28).



Figur 28

1. Kontramutter
2. Fäste
3. Matarskruv-/impellerkabel (ytterkabel)
4. Drivkabel (innerkabel)

2. Vrid den undre kontramuttern uppåt för att öka remspänningen (fig. 28).

**Observera: Vrid alltid kontramuttern ett helt varv åt gången när du justerar kabeln.**

3. Dra åt den övre kontramuttern mot fästet.
4. Kontrollera remspänningen genom att aktiviera snöslungan.

**Observera: Snöslungan ska börja röra sig framåt när du trycker ner hjuldrivningsreglaget ca halvvägs ner mot handtaget.**

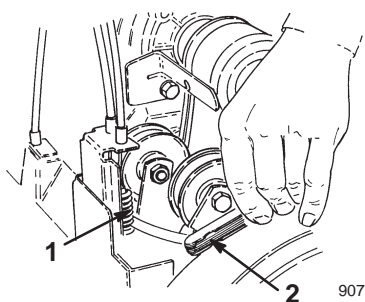
5. Stäng av motorn och upprepa steg 1 t.o.m. 4 tills du uppnår korrekt justering.

**Viktigt** Justera inte remmen för hårt; en spänd rem kan göra så att snöslungan kryper även efter att hjuldrivningsreglaget har släppts. Minska remspänningen om detta inträffar.

## Justering av drivrem för matarskruv/impeller

Om du kör snöslungan trots att drivremmen till matarskruven/impellern slirar minskar snöslungans prestanda och remmen skadas. Kontrollera att den nya drivremmen till matarskruven/impellern har rätt remspänning efter den första timmen och därefter efter ca 5 körtimmar. Justera remmen vid behov.

1. Stäng av motorn och vänta tills alla rörliga delar har stannat.
2. Lossa tändkabeln från tändstiftet och se till att den inte kommer i kontakt med stiftet (fig. 25).
3. Ta bort de tre huvudskruvarna med fläns som fäster remkåpan till motorramen och skjut upp remkåpan längs med kablarna (fig. 5).
4. Tryck ner reglaget för matarskruven/impellern (fig. 13).
5. Håll i reglaget och för in ett 0,25 mm bladstål mellan en spole mitt på fjädern (fig. 29).



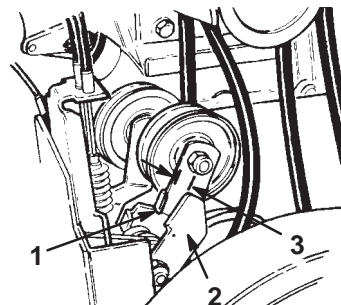
Figur 29

1. Fjäderns mitt
2. Bladstål

6. Om avståndet mellan spolarna inte är 0,25 mm justeras kablarna som följer:
  - A. Lossa den övre kontramuttern som fäster matarskruv-/impellerkabeln till monteringsfästet (fig. 28).
  - B. Vrid den undre kontramuttern uppåt för att öka remspänningen.
  - C. Dra åt den övre kontramuttern mot fästet.
7. Upprepa steg 4 t.o.m. 6.

8. Kontrollera spelet för impellerbromsen genom att släppa reglaget för matarskruven/impellern.

**Observera:** När reglaget är släppt ska spelet mellan tappen på impellerns mellandrevsarm och bromsarmen vara minst 3 mm (fig. 30).



Figur 30

1. Impellerns mellandrevsarm
2. Bromsarm
3. 1/83 mm

**Viktigt** Om spelet är mindre än 3 mm mellan tappen på impellerns mellandrevsarm och bromsarmen ska remmen bytas ut. Se Byte av drivremmarna, sidan 22.



### Fara



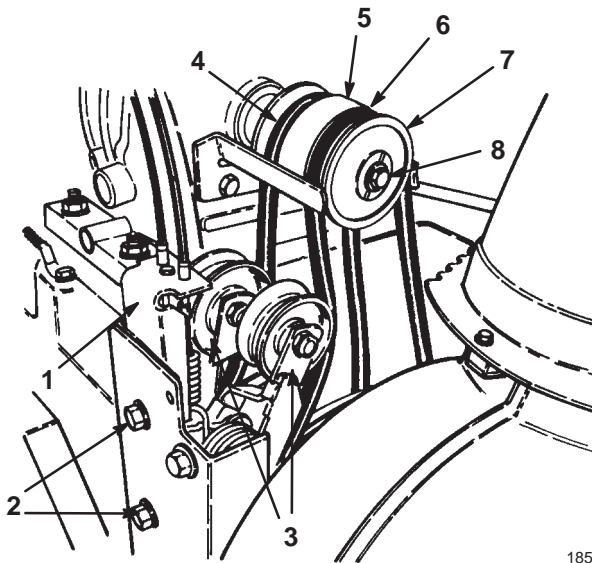
**Felaktig justering av remmen till matarskruven/impellern kan orsaka skador om matarskruven/impellern fortsätter rotera efter att reglaget har släppts. Den roterande impellern och matarskruven kan slita av eller skada fingrar och händer.**

- Håll ansikte, händer, fötter och andra kroppsdelar och klädesplagg borta från dolda, rörliga och roterande delar.
- Håll korrekt spel för impellerbromsen.
- Justera inte drivremmen till matarskruven/impellern för hårt. Om matarskruven/impellern fortsätter rotera efter att reglaget har släppts ska remspänningen minskas.

9. Sätt tillbaka remmen och kabelkåporna.
10. Kontrollera remspänningen genom att aktivera matarskruven/impellern.
11. **Byt ut remmen om den fortfarande slirar.** Se Byte av drivremmarna, sidan 22.
12. Sätt på tändkabeln på tändstiftet.

## Byte av drivremmarna

Byt drivremmarna till matarskriv/impeller eller hjuldrivning (fig. 31) om de blivit slitna, oljeindränkta eller fått andra skador.



Figur 31

- |                             |  |
|-----------------------------|--|
| 1. Mellanremskivemontering  | 6. Drivrem för matarskriv/<br>impeller |
| 2. Huvudskruvar med fläns   | 7. Halvblockskiva                      |
| 3. Mellanremskiva           | 8. Bult och låsbricka                  |
| 4. Drivrem för hjuldrivning |  |
| 5. Mellanskivssektion       |  |

1. Stäng av motorn och vänta tills alla rörliga delar har stannat.
2. Lossa tändkabeln från tändstiftet och se till att den inte kommer i kontakt med stiftet (fig. 25).
3. Ta bort de tre huvudskruvarna med fläns som fäster remkåpan till motorramen och skjut upp remkåpan och kabelkåpan längs med kablarna (fig. 5).
4. För växelväljaren till **N (Neutral)**.
5. Ta bort de två huvudskruvarna med fläns som fäster mellanremskivemonteringen till motorramen och ta bort mellanremskivemonteringen (fig. 31).

6. Ta bort bulten och låsbrickan som fäster halvblockskivan till skivmonterings framände (fig. 31).
7. Skjut av halvblockskivan och drivremmen till matarskriv/impellern från vevaxeln och ta bort remmen (fig. 31).
8. Om du behöver byta ut drivremmen för hjuldrivningen skjuter du av mellanskivssektion och remmen från vevaxeln och tar bort remmen från skivan (fig. 31).
9. Lossa kontramuttern som fäster kabeln till fästet (fig. 28) på den styrkabel som motsvarar remmen som ska bytas ut.

**Observera:** Kabeln måste glida fritt i fästet när du byter ut remmen.

10. Om du byter ut drivremmen för hjuldrivningen ska denna monteras runt hjuldrivningen och mellanskivssektionen; trä upp mellanskivssektionen på vevaxeln (fig. 31).
11. Sätt tillbaka drivremmen för hjuldrivningen på mellanremskivan (fig. 31).
12. Montera drivremmen till matarskriv/impeller runt halvblockskivan och trä på halvblockskivan på vevaxeln (fig. 31).

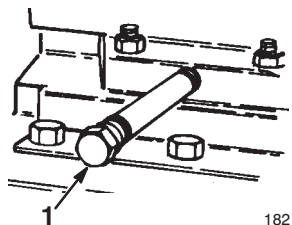
**Observera:** Se till att tapparna på halvblockskivan förs in i monteringskårorna i mellanskivan.

13. Sätt tillbaka bulten och låsbrickan som fäster halvblockskivan till skivmonterings framände.
  14. Sätt tillbaka mellanremskivemonteringen på motorramen och fäst den med de två huvudbultarna med fläns (fig. 31).
- Observera:** Se till att mellanremskivorna passas in med remmen när du monterar mellanremskivemonteringen.
15. Sätt tillbaka remmen och kabelkåporna.
  16. Se Justering av drivrem för hjuldrivningen, sidan 20 eller Justering av drivrem för matarskriv/impeller, sidan 21 för att justera remmarna.
  17. Sätt på tändkabeln på tändstiftet.

## Byte av motorolja

Byt oljan efter de första två körtimmarna, därefter var 25:e körtimme och mot slutet av snöröjningssäsongen. Kör motorn precis innan oljan byts. Varm olja rinner lättare och för med sig mer föroreningar.

1. Stäng av motorn och vänta tills alla rörliga delar har stannat.
2. Lossa tändkabeln från tändstiftet och se till att den inte kommer i kontakt med stiftet (fig. 25).
3. Gör rent omkring oljepluggen (fig. 32).



Figur 32

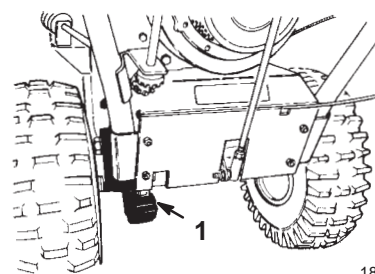
1. Oljeplugg

4. Skjut ett kärl under urtappningsröret och skruva ur oljepluggen.
5. Tappa ur oljan.
6. Sätt på oljepluggen.
7. Fyll på olja i vevhuset. Se Fylla olja i motorns vevhus, sidan 12.
8. Torka upp all utspilld olja.
9. Sätt på tändkabeln på tändstiftet.

## Smörjning av drivkedjan

Smörj lätt drivkedjan var 15:e körtimme och mot slutet av snöröjningssäsongen.

1. Lossa tändkabeln från tändstiftet och se till att den inte kommer i kontakt med stiftet (fig. 25).
2. Smörj lätt drivkedjan med ett kedjesmörjmedel (fig. 33).



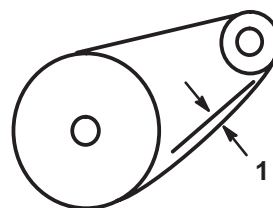
Figur 33

1. Drivkedja
3. Torka upp oljespill.
4. Sätt på tändkabeln på tändstiftet.

## Justering av drivkedjan

Kontrollera kedjans nedböjning var 25:e körtimme. Om nedböjningen mellan transmissionen och axelns kedjehjul inte ligger mellan 3 och 10 mm ska drivkedjan justeras.

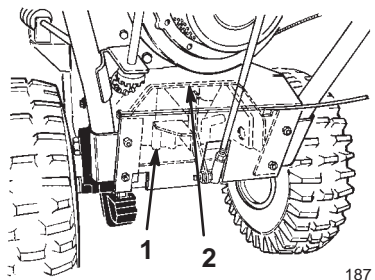
1. Stäng av motorn och vänta tills alla rörliga delar har stannat.
2. Lossa tändkabeln från tändstiftet och se till att den inte kommer i kontakt med stiftet (fig. 25).
3. Töm bensinen från bränsletanken. Se Tömma bränsletanken, sidan 25.
4. Flytta hjulen till det bakre läget.
5. För växelväljaren till tvåans växel.
6. Tippa snöslungan framåt på matarskruvhuset och palla under så att den inte kan ramla.
7. Kontrollera kedjans nedböjning genom att lyfta upp den på mitten med medelstort tryck. Nedböjningen ska vara 3–10 mm (fig. 34).



Figur 34

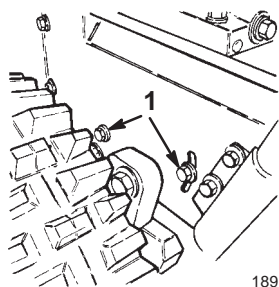
1. Nedböjning på 3 till 10 mm

8. Om nedböjningen inte ligger mellan 3 och 10 mm går du vidare till 9; i annat fall vänds snöslungan till upprätt läge.
9. Lossa de fyra huvudskruvarna med fläns (två på vardera sida) som fäster transmissionsramen till motorramen (fig. 35 och 36).



Figur 35

1. Transmission
2. Transmissionsram



Figur 36

1. Huvudskruvar med fläns

10. Tippa transmissionsramens bakre del tills kedjans nedböjning är mellan 3 och 10 mm.
11. Dra åt huvudskruvarna med fläns.
12. Kontrollera kedjans nedböjning.

**Viktigt** För hög kedjespänning kan ge skador på transmissionen.

13. Kontrollera växelväljarens inriktning med Power Shift-skåran. Justera växelstångens längd på följande sätt om växelväljarspaken inte är i linje med Power Shift-skåran i reglageplåten (se infällningen i fig. 6):
  - A. Lossa kulleden från transmissionsspaken och lossa kontramuttern.
  - B. Vrid kulleden uppåt eller ner tills växelstången kommer i linje med Power Shift-skåran.
  - C. Montera kulleden på transmissionsspaken och dra åt kontramuttern.
14. Sätt på tändkabeln på tändstiftet.

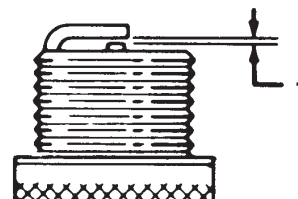
## Byte av tändstift

Använd ett **Champion RN4C** eller motsvarande tändstift. Byt tändstift var 100:e körtimme.

1. Stäng av motorn och vänta tills alla rörliga delar har stannat.
2. Torka bort skräp runt tändstiftets sockel.
3. Lossa tändkabeln från tändstiftet (fig. 25).
4. Ta bort tändstiftet
5. Undersök tändstiftet eller byt ut det om det är sprucket, skadat, smutsigt eller om elektroderna är slitna.

**Viktigt** Rengör inte elektroderna eftersom grus kan ta sig in i cylindern och orsaka skador på motorn.

6. Justera gapet mellan elektroderna på tändstiftet till 0,76 mm som framgår av figur 37.



Figur 37

1. 0,76 mm

7. Montera tändstiftet för hand och dra åt det till 20,4 Nm. Se till att skruva åt stiftet ordentligt om du inte har en skiftnyckel.
8. Sätt på tändkabeln på tändstiftet.



## Tömma bränsletanken

1. Stäng av motorn och vänta tills alla rörliga delar har stannat.
2. Lossa tändkabeln från tändstiftet (fig. 25).
3. Stäng avstängningsventilen (fig. 15).

**Fara**

**Bensin är mycket brandfarligt; det kan antändas och vålla allvarliga kroppsskador.**

- Tappa ur bensinen utomhus.
- Tappa endast ur bensin när motorn är kall.
- Torka upp utspilld bensin.
- Tappa inte ur bensin nära en öppen låga eller där bensinångor kan antändas av en gnista.
- **Rök inte cigarr, cigarett eller pipa medan du hanterar bensin.**

4. Sätt ett rent kärl under avstängningsventilen.
5. Lossa slangklämman som håller fast bränsleslangen på kranen och dra av bränsleslangen från avstängningsventilen (fig. 15)
6. Öppna avstängningsventilen och låt bränslet rinna ut ur bränsletanken och ner i kärlet.
7. Sätt tillbaka bränsleslangen på avstängningsventilen och fäst med slangklämman.
8. Sätt på tändkabeln på tändstiftet.
9. Starta snöslungan på nytt och kör tills den stannar. Upprepa detta steg ytterligare två gånger för att se till att bränsletanken och förgasaren är tomma.

## Förvaring

**Varning**

**Bensinångor är mycket brandfarliga, explosiva samt farliga att inandas. Om maskinen förvaras där det finns öppen eld kan bensinångorna antändas och orsaka explosion.**

**Förvara inte snöslungan i bostaden, källaren eller andra utrymmen där det kan finnas gnistkällor, t.ex. värmeelement, varmvattenberedare, torkskåp, ugnar och liknande.**

## Preparering av bränslesystemet

1. Tillsätt en stabiliserare till bränslet i bränsletanken enligt anvisningarna.
2. Kör motorn i tio minuter så att stabiliserat bränsle fördelas i bränslesystemet.
3. Stanna motorn och låt den kallna. Tappa ur bränslet eller kör motorn tills den stannar. Se Tömma bränsletanken, sidan 25.
4. Starta motorn på nytt och kör tills den stannar.
5. Choka eller snapsa motorn, starta den en tredje gång och kör tills den inte startar igen.
6. Kasta bort oanvänt bränsle på lämpligt sätt. Lämna in bränslespill på närmaste bensinstation eller använd det i bilen.

**Observera:** Lagra inte stabiliserat bränsle längre än 90 dagar.

## Motorpreparering

1. Byt motorolja medan motorn fortfarande är varm. Se avsnittet Byte av motorolja, sidan 23.
2. Ta bort tändstiftet
3. Tillsätt två teskedar olja i tändstiftshålet med hjälp av en oljekanna.
4. Montera tändstiftet för hand och dra åt det till 20,4 Nm. Se till att skruva åt stiftet ordentligt om du inte har en skiftnyckel. **Sätt inte på tändkabeln på tändstiftet.**
5. Dra i startsnöret långsamt för att sprida oljan inne i cylindern.

## Preparering av snöslungan

1. Tvätta snöslungan.

2. Måla i lackskador med färg som kan erhållas från en auktoriserad återförsäljare. Slipa skadade ytor före målning och rostskydda så att inte metalleder rostar.
3. Dra åt skruvar, bultar och muttrar. Reparera eller byt ut skadade delar.
4. Täck över snöslungan och förvara den torrt och där barn inte kommer åt den. Låt motorn kallna innan snöslungan ställs in.

# Felsökning

Toro har utformat och tillverkat din snöslunga för felfri drift. Kontrollera noggrant följande komponenter och delar. Se avsnittet Underhåll, sidan 18 för mer information. Kontakta din auktoriserade återförsäljare om ett problem kvarstår.

Problem	Möjliga orsaker	Åtgärder
El-starten fungerar inte (gäller endast för modeller med el-start)	<ol style="list-style-type: none"><li>1. Nätsladden har kopplats ur vid uttaget eller på snöslungan.</li><li>2. Nätsladden är sliten, sönderfränt eller trasig.</li><li>3. Kraftuttaget är inte tillslaget.</li></ol>	<ol style="list-style-type: none"><li>1. Anslut nätsladden till uttaget och/eller snöslungan.</li><li>2. Byt ut nätsladden.</li><li>3. Låt en kvalificerad elingenjör slå till kraftuttaget.</li></ol>
Motorn startar inte eller är trög att starta	<ol style="list-style-type: none"><li>1. Nyckeln sitter inte i tändningslåset eller är i läget <b>Off</b>.</li><li>2. Choken är i läget <b>Off</b> och ingen snapsning har utförts.</li><li>3. Avstängningsventilen är inte öppen.</li><li>4. Gasen är inte i läget <b>Fast</b>.</li><li>5. Bränsletanken är tom eller bränslesystemet innehåller gammalt bränsle.</li><li>6. Tändkabeln är lös eller urkopplad.</li><li>7. Tändstiftet är anfränt, skadat eller gapet är felaktigt inställt.</li><li>8. Ventilen till tanklocket är blockerad.</li><li>9. Oljenivån i motorns vevhus är för låg eller för hög.</li><li>10. Lufttemperaturen är över 4°C och förvärmaren på förgasaren är monterad på snöslungan.</li></ol>	<ol style="list-style-type: none"><li>1. För in nyckeln i tändningslåset och vrid den till <b>On</b>.</li><li>2. För choken till <b>On</b> och snapsa tre gånger.</li><li>3. Öppna avstängningsventilen.</li><li>4. Flytta gasen till läget <b>Fast</b>.</li><li>5. Tappa ur och/eller fyll bränsletanken med färsk bensin (inte mer än 30 dagar gammal). Kontakta din auktoriserade återförsäljare om problemet kvarstår.</li><li>6. Sätt på tändkabeln på tändstiftet.</li><li>7. Kontrollera tändstiftet och justera gapet vid behov. Byt ut tändstiftet om det är anfränt, skadat eller sprucket.</li><li>8. Ta bort det som blockerar ventilen eller byt ut tanklocket.</li><li>9. Fyll på eller justera oljenivån i motorns vevhus tills den når markeringen <b>Full</b> på oljestickan.</li><li>10. Ta bort förvärmaren på förgasaren.</li></ol>

Problem	Möjliga orsaker	Åtgärder
Motorn kör ojämnt	<ol style="list-style-type: none"> <li>1. Choken är i läget <b>On</b>.</li> <li>2. Avstängningsventilen är inte helt öppen.</li> <li>3. Bränsletanken är nästan tom eller innehåller gammalt bränsle.</li> <li>4. Tändkabeln är lös.</li> <li>5. Tändstiftet är anfrätt, skadat eller gapet är felaktigt inställt.</li> <li>6. Oljenivån i motorns vevhus är för låg eller för hög.</li> <li>7. Lufttemperaturen är över 4°C och förvärmaren på förgasaren är monterad på snöslungan.</li> </ol>	<ol style="list-style-type: none"> <li>1. Flytta choken till läget <b>Off</b>.</li> <li>2. Öppna avstängningsventilen.</li> <li>3. Tappa ur och fyll bränsletanken med färsk bensin (inte mer än 30 dagar gammal). Kontakta en auktoriserad återförsäljare om problemet kvarstår.</li> <li>4. Sätt på tändkabeln på tändstiftet.</li> <li>5. Kontrollera tändstiftet och justera gapet vid behov. Byt ut tändstiftet om det är anfrätt, skadat eller sprucket.</li> <li>6. Fyll på eller tappa ur oljenivån i motorns vevhus tills den når markeringen <b>Full</b> på oljestickan.</li> <li>7. Ta bort förvärmaren på förgasaren.</li> </ol>
Motorn kör men snöslungan slungar ut snö dåligt eller inte alls	<ol style="list-style-type: none"> <li>1. Gasen är inte i läget <b>Fast</b> (snabbt) vid snöröjning.</li> <li>2. Snöslungan kör för snabbt för att någon snö ska kunna röjas.</li> <li>3. Du försöker ta bort för mycket snö per svepning.</li> <li>4. Du försöker ta bort extremt tung eller blöt snö.</li> <li>5. Utkastaren är blockerad.</li> <li>6. Drivremmen till matarskruven/impellern är lös eller har lossnat från sin skiva.</li> <li>7. Drivremmen till matarskruven/impellern är sliten eller trasig.</li> </ol>	<ol style="list-style-type: none"> <li>1. Flytta gasen till läget <b>Fast</b>.</li> <li>2. Lägg i en lägre växel.</li> <li>3. Minska mängden snö som tas bort per svepning.</li> <li>4. Överbelasta inte snöslungan med extremt tung eller våt snö.</li> <li>5. Stäng av motorn, vänta tills alla rörliga delar har stannat och använd en pinne för att ta bort snön från utkastaren.</li> <li>6. Montera och/eller justera drivremmen till matarskruven/impellern.</li> <li>7. Byte ut drivremmen till matarskruven/impellern.</li> </ol>
Snöslungan röjer inte bort snön från underlaget ordentligt	<ol style="list-style-type: none"> <li>1. Däcktrycket är lågt.</li> <li>2. Medarna och/eller skrapan är inte ordentligt justerad.</li> </ol>	<ol style="list-style-type: none"> <li>1. Kontrollera trycket i däcken och justera det vid behov.</li> <li>2. Justera medar och skrapa.</li> </ol>