



Z149 et Z153

Z Master[®] avec tondeuse à éjection latérale SFS 52"

Modèle N° 74179 – N° de série 220000389 et suivants

Modèle N° 74198 – N° de série 220000327 et suivants

PROTOTYPE

Manuel de l'utilisateur



Attention



Les gaz d'échappement de cette machine contiennent des substances chimiques considérées par l'état de Californie comme susceptibles de provoquer des cancers, des malformations congénitales et autres troubles de la reproduction.

Important Le moteur de cette machine n'est pas équipé d'un pare-étincelles. Vous commettez une infraction à la section 4442 du Code des ressources publiques de Californie si vous utilisez cette machine dans une zone boisée, broussailleuse ou recouverte d'herbe. Certains autres états ou régions fédérales peuvent être régis par des lois similaires.

Le système d'allumage par étincelle est conforme à la norme canadienne ICES-002.

La notice d'utilisation du moteur ci-jointe est fournie à titre de référence concernant la réglementation de l'agence américaine de défense de l'environnement (EPA) et la réglementation antipollution de l'état de Californie relatives aux systèmes antipollution, à l'entretien et à la garantie.

Rangez ce manuel avec la machine. Remplacez immédiatement le manuel du moteur s'il est endommagé ou illisible. Vous pouvez vous en procurer un nouvel exemplaire en vous adressant au constructeur du moteur.

Table des matières

	Page
Introduction	3
Sécurité	3
Consignes de sécurité	3
Consignes de sécurité	5
Mesure de la pente	7
Autocollants de sécurité et d'instructions	9
Essence et huile	13
Essence recommandée	13
Utilisation d'un stabilisateur/conditionneur	13
Plein du réservoir de carburant	13
Contrôle du niveau d'huile moteur	14
Préparation	14
Pièces détachées	14
Montage des roues	14
Contrôle de la pression des pneus	14
Montage de la tige de maintien du siège	15
Montage des leviers de commande de déplacement	15
Activation de la batterie	16

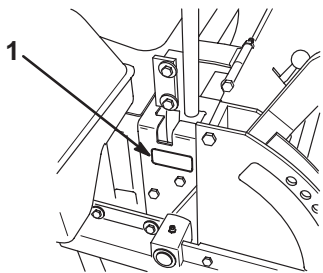
	Page
Contrôle du liquide hydraulique	16
Graissage des roulements	17
Contrôle du niveau du plateau de coupe	17
Contrôle de l'éjecteur latéral	17
Contrôle du niveau d'huile moteur	17
Utilisation	17
Sécurité avant tout	17
Commandes	18
Utilisation du frein de stationnement	18
Démarrage et arrêt du moteur	19
Utilisation de la prise de force (PdF)	20
Système de sécurité	20
Marche avant ou arrière	21
Arrêt de la machine	21
Réglage de la hauteur de coupe	22
Réglage des galets de protection	22
Positionnement du siège	23
Poussée manuelle de la machine	23
Utilisation de l'éjection latérale	23
Utilisation du système de protection anti-retournement	24
Transport de la machine	24
Chargement de la machine	24
Conseils pour la tonte	25
Entretien	26
Programme d'entretien recommandé	26
Entretien des lames de coupe	27
Nettoyage du circuit de refroidissement	29
Entretien du filtre à air	29
Changement de l'huile moteur et du filtre	30
Entretien de la bougie	32
Remplacement du filtre à carburant	33
Vidange du réservoir de carburant	33
Graissage et lubrification	34
Contrôle de la pression des pneus	35
Entretien du système hydraulique	35
Réglage des commandes de déplacement	37
Réglage du roulement de pivot de roue pivotante	38
Contrôle de l'écrou crénelé de moyeu de roue	39
Mise à niveau de la tondeuse	39
Réglage des bras de poussée	40
Nettoyage du dessous du carter de tondeuse	40
Contrôle des courroies	41
Remplacement de la courroie du plateau de coupe	41
Remplacement de la courroie d'entraînement de la pompe	42
Réglage du frein de stationnement	42
Entretien des fusibles	42

	Page
Entretien de la batterie	43
Remplacement du déflecteur d'herbe	45
Elimination des déchets	46
Commutateur à bascule au mercure	46
Mise au rebut du commutateur à bascule au mercure	46
Schéma de câblage	47
Nettoyage et remisage	48
Dépistage des pannes	49
Garantie intégrale Toro	52

Introduction

Lisez attentivement ce manuel pour apprendre comment utiliser et entretenir correctement votre produit. Les informations données sont importantes pour éviter des accidents et des dégâts matériels. Toro conçoit et fabrique des produits sûrs, mais il faut les utiliser correctement, en respectant les consignes de sécurité.

Lorsque vous contactez un concessionnaire agréé ou un réparateur Toro pour un entretien, pour vous procurer des pièces Toro d'origine ou pour obtenir des renseignements complémentaires, soyez prêt(e) à lui fournir les numéros de modèle et de série du produit. La Figure 1 indique l'emplacement des numéros de modèle et de série du produit.



m-3648

Figure 1

1. Emplacement des numéros de modèle et de série

Notez les numéros de modèle et de série du produit dans l'espace ci-dessous :

N° de modèle : _____ N° de série : _____

Les mises en garde de ce manuel signalent des dangers potentiels et indiquent des précautions à respecter pour éviter des accidents qui peuvent être graves, voire mortels. Les termes **Danger**, **Attention** et **Prudence** signalent le degré de risque. Quel que soit le niveau signalé, soyez toujours extrêmement prudent.

Danger signale un danger sérieux, entraînant *inévitablement* des blessures graves, voire mortelles, si les précautions recommandées ne sont pas respectées.

Attention signale un danger *susceptible* d'entraîner des blessures graves, voire mortelles, si les précautions recommandées ne sont pas respectées.

Prudence signale un danger pouvant entraîner des blessures légères ou modérées si les précautions recommandées ne sont pas respectées.

Deux autres termes sont également utilisés pour faire passer des informations essentielles : **Important** attire l'attention sur des informations d'ordre mécanique spécifiques et **Remarque** : des informations d'ordre général méritant une attention particulière.

Sécurité

Cette machine est conforme aux ou dépasse les spécifications de la norme B71.4 1999 de l'American National Standards Institute en vigueur au moment de la production.

Remarque : L'ajout d'accessoires non conformes aux spécifications de l'American National Standards Institute et fabriqués par d'autres constructeurs entraîne la non-conformité de la machine.

Cette machine peut occasionner des accidents si elle est mal utilisée ou mal entretenue. Pour réduire les risques d'accidents et de blessures, respectez les consignes de sécurité qui suivent. Tenez toujours compte des mises en garde signalées par un symbole de sécurité ▲ et la mention PRUDENCE, ATTENTION ou DANGER. Ne pas les respecter, c'est risquer de vous blesser, parfois mortellement.

Consignes de sécurité

Les instructions suivantes sont issues de la norme ANSI B71.4-1999.

Apprentissage

- Lisez le manuel de l'utilisateur et toute autre documentation de formation. Il incombe au propriétaire de la machine d'expliquer le contenu du manuel aux personnes (utilisateurs, mécaniciens, etc.) qui ne maîtrisent pas suffisamment la langue dans laquelle il est rédigé.
- Familiarisez-vous avec le maniement correct du matériel, les commandes et les symboles de sécurité.
- Les utilisateurs et mécaniciens doivent posséder les compétences nécessaires. Le propriétaire de la machine doit assurer la formation des utilisateurs.

- Ne laissez jamais un enfant ou une personne non-qualifiée utiliser la machine ou en faire l'entretien. Certaines législations imposent un âge minimum pour l'utilisation de ce type d'appareil.
- Le propriétaire/l'utilisateur peut prévenir et est responsable de tous dommages matériels ou corporels.

Préliminaires

- Examinez la zone de travail pour déterminer quels accessoires et équipements vous permettront d'exécuter votre tâche correctement et sans danger. N'utilisez que les accessoires et équipements agréés par le constructeur.
- Portez des vêtements appropriés, y compris un casque, des lunettes de protection et des protège-oreilles. Les cheveux longs, les vêtements amples et les bijoux peuvent se prendre dans les pièces mobiles.
- Examinez la zone de travail et enlevez tout objet susceptible d'être projeté par la machine (pierres, jouets, câbles, etc.).
- Soyez particulièrement prudent lorsque vous manipulez un carburant quel qu'il soit, en raison de son inflammabilité et du risque d'explosion des vapeurs qu'il dégage.
 - N'utilisez que des récipients homologués.
 - N'enlevez jamais le bouchon du réservoir et n'ajoutez jamais de carburant lorsque le moteur tourne. Laissez refroidir le moteur avant de faire le plein. Ne fumez pas.
 - Ne faites jamais le plein et ne vidangez jamais le réservoir de carburant à l'intérieur.
- Vérifiez toujours que les commandes de présence de l'utilisateur, les contacteurs de sécurité et les capots de protection sont en place et fonctionnent correctement avant d'utiliser la machine.

Utilisation

- Ne faites jamais tourner le moteur dans un local fermé.
- N'utilisez la machine que sous un bon éclairage et méfiez-vous des trous et autres dangers cachés.
- Vérifiez que tous les embrayages sont au point mort et que le frein de stationnement est serré avant de mettre le moteur en marche. Le moteur ne doit être mis en marche que depuis la position de conduite. Utilisez les ceintures de sécurité si la machine en est équipée.
- Ralentissez et soyez particulièrement prudent sur les pentes. Déplacez-vous toujours dans la direction préconisée sur les pentes. L'état de la surface de travail peut modifier la stabilité de la machine. Soyez prudent lorsque vous travaillez à proximité de dénivellations.
- Ralentissez et soyez prudent quand vous changez de direction et quand vous faites demi-tour sur les pentes.
- Ne relevez jamais le plateau de coupe quand les lames tournent.
- N'utilisez jamais la machine sans vérifier que les capots de la prise de force et autres capots de protection sont solidement fixés en place. Vérifiez la fixation, le réglage et le fonctionnement de tous les verrouillages de sécurité.
- N'utilisez jamais la machine si l'éjecteur est relevé, déposé ou modifié, sauf si vous utilisez un bac à herbe.
- Ne modifiez pas le réglage du régulateur et ne faites pas tourner le moteur trop vite.
- Arrêtez-vous sur une surface plane, abaissez les accessoires, débrayez toutes les commandes, serrez le frein de stationnement (le cas échéant) et arrêtez le moteur avant de quitter le poste de conduite, pour quelque raison que ce soit, y compris pour vider les bacs à herbe ou déboucher l'éjecteur.
- Arrêtez la machine et examinez l'état des lames si vous heurtez un obstacle ou si la machine vibre de manière inhabituelle. Effectuez les réparations nécessaires avant de réutiliser la machine.
- N'approchez pas les pieds et les mains des plateaux de coupe.
- Avant de faire marche arrière, vérifiez derrière vous que la voie est libre juste derrière la machine et sur sa trajectoire.
- Ne transportez jamais de passagers et ne laissez approcher personne de la surface de travail (spectateurs, animaux, etc.).
- Ralentissez et soyez prudent quand vous changez de direction et quand vous traversez des routes et des trottoirs. Arrêtez les lames quand vous ne tondez pas.
- Sachez dans quel sens s'effectue l'éjection et faites en sorte qu'elle ne soit dirigée vers personne.
- N'utilisez pas la machine sous l'emprise de l'alcool, de drogues ou de médicaments.
- Soyez prudent pour charger la machine sur une remorque ou un camion, et pour la décharger.
- Soyez prudent à l'approche de tournants sans visibilité, de buissons, d'arbres ou d'autres objets susceptibles de masquer la vue.

Entretien et remisage

- Débrayez toutes les commandes, abaissez l'accessoire, serrez le frein de stationnement, arrêtez le moteur et retirez la clé de contact ou débranchez la bougie. Attendez l'arrêt complet de toutes les pièces mobiles avant de régler, de nettoyer ou de réparer la machine.
- Enlevez les débris d'herbe coupée et autres agglomérés sur les plateaux de coupe, les dispositifs d'entraînement, les silencieux et le moteur pour éviter les risques d'incendie. Nettoyez les coulées éventuelles d'huile ou de carburant.
- Laissez refroidir le moteur avant de remettre la machine dans un local à l'écart de toute flamme.
- Fermez le robinet d'arrivée de carburant si vous remisez ou transportez la machine. Ne stockez pas le carburant à proximité d'une flamme et ne vidangez pas le réservoir de carburant à l'intérieur.
- Garez la machine sur un sol plat et horizontal. Ne confiez jamais l'entretien de la machine à des personnes non qualifiées.
- Utilisez des crics pour supporter les composants lorsque c'est nécessaire.
- Libérez la pression emmagasinée dans les composants avec précaution.
- Débranchez la batterie ou le fil de bougie avant d'entreprendre des réparations. Débranchez toujours la borne négative avant la borne positive. Rebranchez toujours la borne positive avant la borne négative.
- Soyez prudent lorsque vous examinez les lames. Touchez-les uniquement avec des gants ou enveloppées dans un chiffon, et toujours avec précaution. Remplacez toujours les lames défectueuses. N'essayez jamais de les redresser ou de les souder.
- N'approchez jamais les mains ou les pieds des pièces en mouvement. Dans la mesure du possible, évitez de procéder à des réglages sur la machine quand le moteur tourne.
- Chargez les batteries dans un endroit dégagé et bien aéré, à l'écart des flammes ou sources d'étincelles. Débranchez le chargeur du secteur avant de le connecter à ou le déconnecter de la batterie. Portez des vêtements de protection et utilisez des outils isolés.
- Maintenez toutes les pièces en bon état de marche et la visserie bien serrée. Remplacez tous les autocollants usés ou endommagés.

Consignes de sécurité

La liste suivante contient des informations spécifiques concernant la sécurité des produits Toro ou toute autre information relative à la sécurité qu'il est important de connaître et qui n'apparaît pas dans les spécifications des normes ANSI.

Ce produit peut sectionner les mains ou les pieds et projeter des objets. Respectez toujours toutes les mesures de sécurité pour éviter des blessures graves, voire mortelles.

Ce produit est conçu pour couper et recycler l'herbe ou pour la ramasser s'il est équipé d'un bac à herbe. Tout autre usage peut s'avérer dangereux pour l'utilisateur ou les personnes à proximité.

Consignes générales d'utilisation

- Seules les personnes adultes responsables qui ont pris connaissance des instructions sont autorisées à utiliser la machine.
- Vérifiez que personne ne se trouve dans la zone de travail avant de commencer. Arrêtez la machine si quelqu'un entre dans la zone de travail.
- Ne tondez jamais en marche arrière, sauf en cas d'absolue nécessité. Avant et pendant la marche arrière, vérifiez toujours que la voie est libre juste derrière la machine et sur sa trajectoire.
- Sachez dans quel sens s'effectue l'éjection et faites en sorte qu'elle ne soit dirigée vers personne. N'utilisez pas la machine sans avoir installé le bac de ramassage ou le déflecteur au complet.
- Ralentissez avant de tourner. Les virages serrés peuvent entraîner la perte du contrôle de la machine, quel que soit le terrain.
- Arrêtez les lames quand vous ne tondez pas.
- Gardez mains, pieds, cheveux et vêtements amples à l'écart de la zone d'éjection de l'accessoire, du dessous de la machine et des pièces mobiles quand le moteur est en marche.
- Arrêtez le moteur avant d'enlever le bac de ramassage ou de désobstruer l'éjecteur.
- Travaillez uniquement à la lumière du jour ou avec un bon éclairage artificiel.
- Méfiez-vous de la circulation près des routes et pour traverser.

- Ne touchez aucune partie de la machine ou des accessoires juste après leur arrêt, car elles peuvent être très chaudes. Laissez-les refroidir avant d'entreprendre toute réparation, tout réglage ou tout entretien.
- Avant d'utiliser la machine, si elle est équipée d'une protection anti-retournement (ROPS), attachez les ceintures de sécurité pour empêcher le siège de basculer en avant.
- N'utilisez que les accessoires agréés par Toro. L'utilisation d'accessoires non agréés risque d'annuler la garantie.

Utilisation sur pente

Les pentes augmentent significativement les risques de perte de contrôle et de basculement de la machine, pouvant entraîner des accidents graves, voire mortels. Les manœuvres sur pentes demandent une attention particulière. Ne travaillez pas sur les pentes sur lesquelles vous ne pouvez pas faire marche arrière ou vous ne vous sentez pas à l'aise.

CHOSSES A FAIRE

- Si vous devez gravir une pente à fort pourcentage, remontez-la en marche arrière et descendez en prise en marche avant.
- Dégagez la zone de travail des obstacles éventuels tels pierres, branches, etc. Méfiez-vous des trous, ornières et bosses, car les irrégularités du terrain risquent de provoquer le retournement de la machine. L'herbe haute peut masquer les accidents du terrain.
- Choisissez un rapport assez bas pour ne pas avoir à vous arrêter sur une pente.
- Suivez les recommandations du constructeur concernant l'utilisation de masses d'équilibrage ou de contrepoids pour améliorer la stabilité de la machine.
- Soyez particulièrement prudent quand des bacs de ramassage ou d'autres accessoires sont montés sur la machine, car ils peuvent en modifier la stabilité.
- Déplacez-vous à vitesse réduite et progressivement sur les pentes. Ne changez pas soudainement de vitesse ou de direction.
- Evitez de démarrer ou de vous arrêter en côte. Si les roues perdent de leur pouvoir de traction, débrayez les lames et redescendez lentement jusqu'au bas de la pente.
- Installez toujours la protection anti-retournement (ROPS) avant d'utiliser la machine sur pente ou à proximité d'une dénivellation.
- Utilisez toujours la ceinture de sécurité avec la protection anti-retournement (ROPS).

- Vérifiez que vous pouvez détacher la ceinture de sécurité rapidement si la machine finit sa course dans une étendue d'eau profonde.
- Vérifiez précisément la hauteur libre (c.-à-d. branches, portes, câbles électriques, etc.) avant de passer sous un obstacle quelconque pour ne pas le toucher.

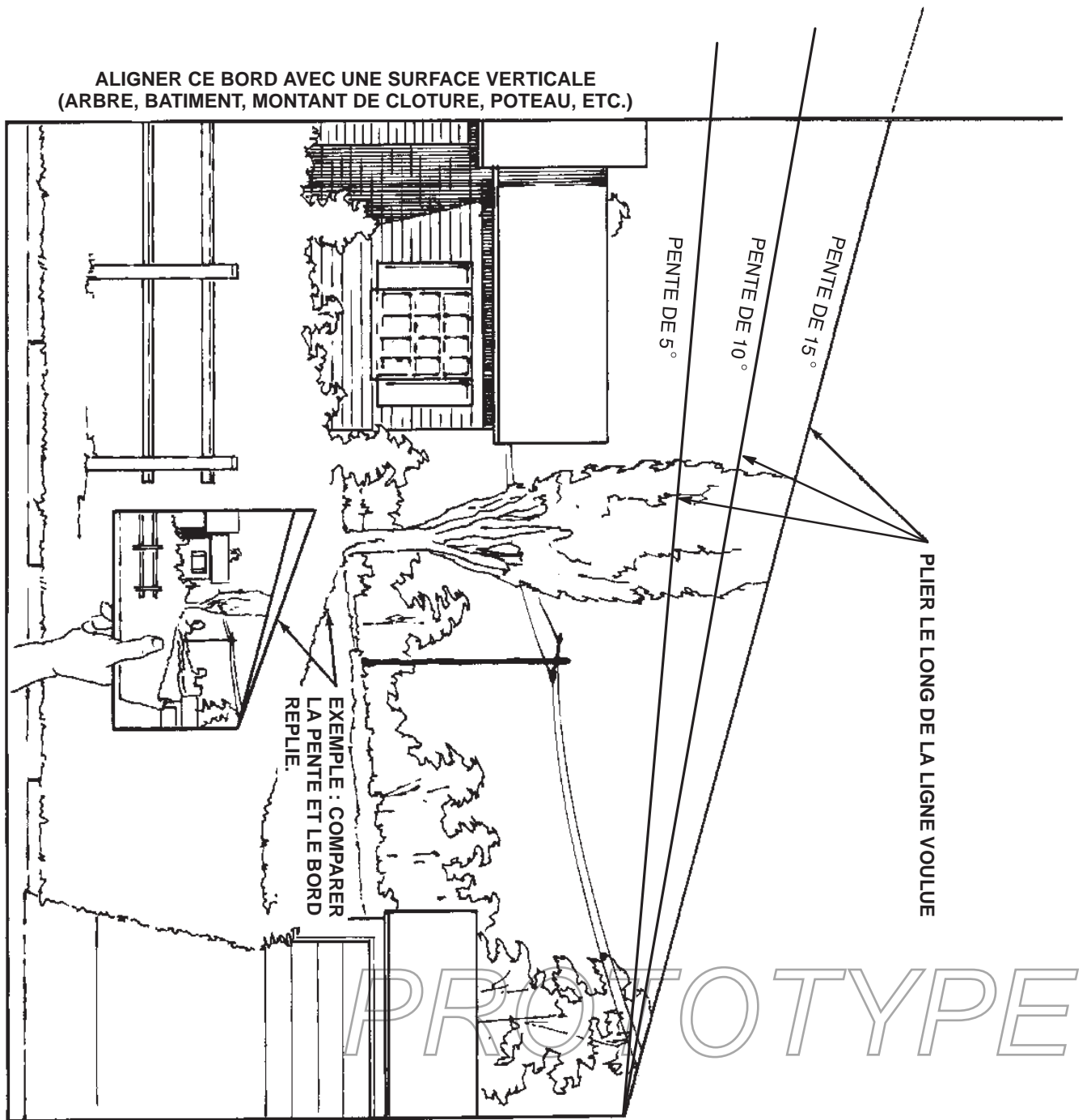
CHOSSES A NE PAS FAIRE

- Ne travaillez pas sur des pentes de plus de 15 degrés.
- Evitez de faire demi-tour sur les pentes. Si vous ne pouvez pas faire autrement, procédez lentement et progressivement, de préférence vers le bas.
- Ne tondez pas à proximité de dénivellations, fossés ou berges. La machine risque de se retourner si une roue passe par-dessus une dénivellation quelconque, et se retrouve dans le vide, ou si un bord s'effondre.
- Ne tondez pas l'herbe humide, car la perte du pouvoir de traction peut faire déraiper la machine.
- N'utilisez pas de bac à herbe sur les pentes à fort pourcentage. Les bacs à herbe trop chargés peuvent être à l'origine de la perte de contrôle et du retournement de la machine.

Entretien

- Ne remisez jamais la machine ou les bidons de carburant dans un local où se trouve une flamme nue, telle la veilleuse d'un chauffe-eau ou d'une chaudière.
- Gardez tous les écrous et boulons bien serrés, surtout les boulons de fixation des lames. Maintenez le matériel en bon état de marche.
- N'enlevez pas et ne modifiez pas les dispositifs de sécurité. Vérifiez le fonctionnement des systèmes de sécurité avant chaque utilisation.
- Pour préserver les normes d'origine, n'utilisez que des pièces de rechange d'origine.
- Vérifiez souvent le fonctionnement des freins. Effectuez les réglages et l'entretien éventuellement requis.
- L'acide de la batterie est toxique et peut causer des brûlures. Evitez tout contact avec la peau, les yeux et les vêtements. Protégez-vous le visage, les yeux et les vêtements quand vous manipulez la batterie.
- Les gaz de la batterie peuvent exploser. Gardez la batterie éloignée des cigarettes, des flammes ou sources d'étincelles.
- Le liquide hydraulique qui s'échappe sous pression peut traverser la peau et causer des blessures graves. Pour détecter les fuites, utilisez un morceau de papier ou de carton, jamais les mains.

Mesure de la pente



PROTOTYPE

Autocollants de sécurité et d'instructions



Des autocollants de sécurité et des instructions bien visibles sont placés près de tous les endroits potentiellement dangereux. Remplacez tout autocollant endommagé ou manquant.



1-653140

▲ WARNING

- PARKING BRAKE MAY NOT HOLD MACHINE IF PARKED ON SLOPE.
- UNATTENDED UNIT MAY ROLL AWAY & CAUSE PERSONAL INJURY OR PROPERTY DAMAGE.
- DO NOT PARK ON SLOPES UNLESS WHEELS ARE CHOCKED OR BLOCKED.

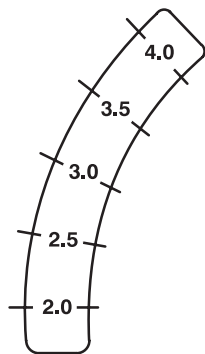
E633818

1-633818

MERCURY SWITCH 633782
 SEE OPERATOR'S MANUAL
 FOR DISPOSAL INSTRUCTIONS

E643401

1-643401



1-653147



43-8480

HYDRAULIC OIL - USE ONLY
MOBIL 1 SAE 15W-50
SYNTHETIC ENGINE OIL
 FILL TO TOP OF BAFFLE

CAUTION

HOT
SURFACE

E523552

1-523552

OPERATE ONLY WITH DEFLECTOR
 OR ENTIRE CATCHER IN PLACE

DANGER

KEEP HANDS and FEET AWAY

54-9220

⚠ DANGER

ROTATING BLADES UNDER ENTIRE MOWER DECK.
KEEP HANDS and FEET AWAY.
THROWN OBJECTS ARE DANGEROUS.
KEEP DEFLECTOR IN PLACE. KEEP BYSTANDERS AWAY.

66-1340

98-4387

1. Prudence – porter des protège-oreilles.

⚠ DANGER

COVER IS MISSING. DO NOT OPERATE THIS UNIT WHEN COVER IS NOT IN PLACE.

98-5954

98-5954

⚠ DANGER

DO NOT OPERATE THIS UNIT UNLESS ALL SHIELDS ARE FIRMLY SECURED.

67-5360

67-5360

115-149 N•m
85-110 Ft•Lbs

93-7818

93-7818

1. Attention – consulter le *Manuel de l'utilisateur* pour savoir comment serrer les boulons et les écrous des lames à 115–149 Nm (85–110 pieds/livres).

ANTI-SCALP ROLLER ADJUSTMENT

FOR MAXIMUM DECK FLOTATION, PLACE ROLLERS IN POSITIONS SHOWN.

TURN ENGINE OFF BEFORE MAKING ROLLER ADJUSTMENTS.

- 1.5"/38mm
- 2.0"/51mm
- 2.5"/63mm
- 3.0"/76mm

98-3798

98-3798

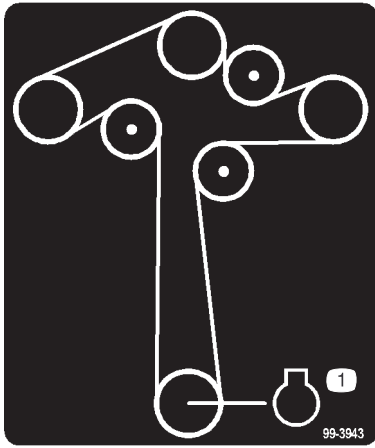
CHECK SERVICE REFERENCE AID

- GREASE LUBE POINTS AT INTERVALS SHOWN.
- ⚠ CHECK HYDRAULIC FLUID AT INTERVAL SHOWN. (USE ONLY MOBIL 1 15W-50 SYNTHETIC MOTOR OIL.)
- 2 SEE ENGINE OPERATOR'S MANUAL FOR SERVICING ENGINE.
- 3 CHECK TIRE PRESSURE - 13 PSI AT INTERVAL SHOWN. SEE OPERATOR'S MANUAL FOR ADDITIONAL DETAILS.

99-3924

99-3924

PROTOTYPE



99-3943

1. Moteur

TORO. LANDSCAPE CONTRACTOR EQUIPMENT

- 15 W 50 SYNTHETIC OIL
- LONGER HYDRAULIC LIFE
- LESS MAINTENANCE
- INCREASED PRODUCTIVITY

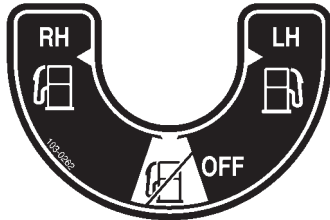
Mobil 1

104-8172

104-8172



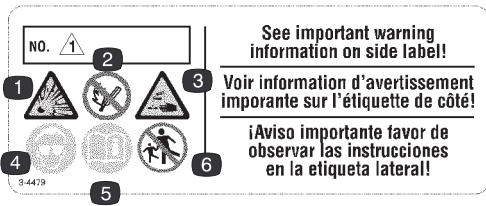
104-8569



103-0262



65-2690



104-4163

1. Risque d'explosion.
2. Rester à distance des flammes nues ou des étincelles, et ne pas fumer.
3. Liquide caustique/risque de brûlure chimique.
4. Porter une protection oculaire.
5. Lire le *Manuel de l'utilisateur*.
6. Tenir tout le monde à une distance suffisante de la batterie.



103-2644

DISENGAGE

↑

↓

ENGAGE

(P)

BRAKE

⚠ DANGER TO AVOID SERIOUS INJURY OR DEATH:

- READ AND UNDERSTAND OPERATOR'S MANUAL.
- USE SAFELY; MACHINE IS NOT A TOY.
- NEVER USE WHEN UNDER THE INFLUENCE OF ALCOHOL OR DRUGS.
- KNOW LOCATION AND FUNCTION OF CONTROLS.
- KEEP SAFETY SHIELDS IN PLACE AND WORKING.
- CHECK PERFORMANCE OF ALL INTERLOCK SWITCHES DAILY. DO NOT DEFEAT INTERLOCK SYSTEM. IT IS FOR YOUR PROTECTION.
- STOP ENGINE, SET PARKING BRAKE & REMOVE KEY BEFORE LEAVING MACHINE.
- DO NOT ALLOW OPERATION OF MACHINE BY UNTRAINED PERSONNEL.

OFF RUN START

IGNITION

ON OFF

PTO

IMPORTANT: BEFORE STARTING ENGINE CLEAN GRASS FROM COMPARTMENT. CHECK MORE OFTEN IN DRY CONDITIONS.

CHOKER

THROTTLE

⚠ DANGER

- NEVER CARRY CHILDREN OR OTHER PASSENGERS.
- LOOK DOWN AND BEHIND BEFORE & WHILE BACKING UP.
- NEVER MOW WHEN CHILDREN, PEOPLE OR PETS ARE IN MOWING AREA.
- GO UP AND DOWN SLOPES, NOT ACROSS.
- IF MACHINE STOPS GOING UP HILL, STOP BLADE AND BACK SLOWLY DOWN.
- AVOID SHARP OR SUDDEN TURNS & SLIPPERY OR STEEP AREAS.
- AVOID BLADE UNLESS BLADE AND ENGINE ARE STOPPED.
- REMOVE OBJECTS THAT COULD BE THROWN BY THE BLADE.
- THROWN OBJECTS OR BLADE CONTACT CAN CAUSE SERIOUS INJURY OR DEATH.

99-3942

MOTION CONTROL

↑

↓

N

R

⚠ CAUTION

Mercury in tilt switch is poisonous and can cause severe illness.

- Never attempt to open or repair switch.
- Avoid contact with mercury.
- See operator's manual for disposal guide.

⚠ WARNING

Battery contains sulfuric acid. Avoid contact and always shield eyes, face, skin and clothing from battery. Cigarettes, flames or sparks could cause battery to explode. Do not charge or use booster cables or adjust post connections without proper training. In event of an accident flush with water and call a physician immediately. Keep out of reach of children.

DRIVE WHEEL RELEASE

Use 5/8 wrench
One turn counterclockwise to release
Do not over-tighten

103-1997

MAINTENANCE FREE • SANS ENTRETIEN • LIBRE DE MANTENIMIENTO

↓

NIVEAU MAXIMUM

↓

NIVEAU MINIMUM

↓

MAXIMUM FILL

↓

MINIMUM FILL

↓

CAPACIDAD MAXIMA

↓

CAPACIDAD MINIMA

⚠ DANGER/POISON ¡PELIGRO/VENENO!

1

Pb

2

RECYCLE • RECYCLAGE • RECICLAR

3 SHIELD EYES. EXPLOSIVE GASES CAN CAUSE BLINDNESS OR INJURY.

4 NO SPARKS • FLAMES • SMOKING

5 Sulfuric acid CAN CAUSE BLINDNESS OR SEVERE BURNS.

6 FLUSH EYES IMMEDIATELY WITH WATER. GET MEDICAL HELP FAST.

7

8

KEEP OUT OF THE REACH OF CHILDREN. DO NOT TIP. DO NOT OPEN BATTERY!

MANTENIR HORS DE LA PORTÉE DES ENFANTS. NE RENVERSEZ PAS. N'OUVREZ PAS LA BATTERIE!

MANTENGASE FUERA DEL ALCANCE DE LOS NIÑOS. NO INCLINE. NO ABRA LA BATERIA!

HOW TO ACTIVATE DRY CHARGED BATTERIES

- Use only battery electrolyte (1.265 Sp.Gr.) to fill battery initially.
- Do not overfill. Let stand for 15 minutes.
- Charge battery at 4-5 amps until specific gravity is 1.250 or higher and temperature is at least 60°F. – all cells gassing freely.
- After battery has been activated, add only water to replace normal loss.

104-4164

- | | | | |
|--|---|--|--|
| 1. Contient du plomb – ne pas mettre au rebut. | 4. Rester à distance des étincelles ou des flammes nues, et ne pas fumer. | 6. Rincer immédiatement les yeux avec de l'eau et consulter un médecin rapidement. | 8. Repère de remplissage minimum |
| 2. Recyclage | 5. L'acide sulfurique peut causer une cécité ou des brûlures graves. | 7. Repère de remplissage maximum | 9. Instructions pour l'activation de la batterie |
| 3. Porter une protection oculaire ; les gaz explosifs peuvent causer une cécité et d'autres blessures. | | | |

Essence et huile

Essence recommandée

Utilisez de l'essence ordinaire SANS PLOMB à usage automobile (indice d'octane minimum 85 à la pompe). A défaut d'essence ordinaire sans plomb, de l'essence ordinaire au plomb peut être utilisée.

Important N'utilisez jamais de méthanol, d'essence contenant du méthanol, ou de carburant contenant plus de 10% d'éthanol, sous peine d'endommager le circuit d'alimentation. Ne mélangez pas d'huile à l'essence.



Danger



Dans certaines circonstances, l'essence est extrêmement inflammable et hautement explosive. Un incendie ou une explosion causés par l'essence peuvent vous brûler, ainsi que les personnes se tenant à proximité, et causer des dommages matériels.

- Faites le plein du réservoir à l'extérieur, dans un endroit bien dégagé, lorsque le moteur est froid. Essuyez toute essence répandue.
- Ne faites jamais le plein du réservoir de carburant à l'intérieur d'une remorque fermée.
- Ne remplissez pas le réservoir complètement. Le niveau d'essence doit arriver entre 6 et 13 mm (1/4 et 1/2") sous la base du goulot de remplissage. L'espace au-dessus doit rester vide pour permettre à l'essence de se dilater.
- Ne fumez jamais en manipulant de l'essence et tenez-vous à l'écart des flammes nues ou sources d'étincelles qui pourraient enflammer les vapeurs d'essence.
- Conservez l'essence dans un récipient homologué et hors de portée des enfants. Ne stockez jamais plus que la quantité d'essence consommée en un mois.
- Posez toujours les bidons d'essence sur le sol, à l'écart du véhicule, avant de les remplir.
- Ne remplissez pas les bidons d'essence à l'intérieur d'un véhicule ou dans la caisse d'un véhicule utilitaire, car la moquette intérieure ou le revêtement en matière plastique de la caisse risque d'isoler le bidon et de freiner l'élimination de l'électricité statique éventuellement produite.
- Si cela est possible, descendez la machine du véhicule ou de la remorque et posez-la à terre avant de remplir le réservoir de carburant.
- Si ce n'est pas possible, laissez la machine dans le véhicule ou sur la remorque, mais remplissez le réservoir à l'aide d'un bidon, et non directement à la pompe.
- En cas de remplissage à la pompe, maintenez tout le temps le pistolet en contact avec le bord du réservoir ou du bidon, jusqu'à ce que le remplissage soit terminé.



Attention



L'essence est toxique, voire mortelle, en cas d'ingestion. L'exposition prolongée aux vapeurs d'essence peut causer des blessures et des maladies graves.

- Évitez de respirer les vapeurs d'essence de façon prolongée.
- N'approchez pas le visage du pistolet ni de l'ouverture du réservoir de carburant ou de conditionneur.
- N'approchez pas l'essence des yeux et de la peau.

Utilisation d'un stabilisateur/conditionneur

Utilisez un additif stabilisateur/conditionneur dans la machine pour :

- que l'essence reste fraîche pendant une période maximale de 90 jours (au-delà de cette durée, vidangez le réservoir) ;
- nettoyer le moteur lorsqu'il tourne ;
- éviter la formation de dépôt gommeux dans le circuit d'alimentation, qui pourrait entraîner des problèmes de démarrage.

Important N'utilisez pas d'additifs contenant du méthanol ou de l'éthanol.

Ajoutez à l'essence une quantité appropriée de stabilisateur/conditionneur.

Remarque : L'efficacité des stabilisateurs/conditionneurs est maximale lorsqu'on les ajoute à de l'essence fraîche. Pour réduire les risques de formation de dépôts visqueux dans le circuit d'alimentation, utilisez toujours un stabilisateur dans l'essence.

Plein du réservoir de carburant

1. Arrêtez le moteur et serrez le frein de stationnement.
2. Nettoyez tout autour du bouchon de chaque réservoir d'essence, et retirez le bouchon. Ajoutez suffisamment d'essence ordinaire sans plomb dans chaque réservoir pour que le niveau se trouve entre 6 et 13 mm (1/4 et 1/2") au-dessous de la base du goulot de remplissage. L'espace au-dessus doit rester vide pour permettre à l'essence de se dilater. Ne remplissez pas complètement les réservoirs.
3. Rebouchez solidement les réservoirs. Essuyez l'essence éventuellement répandue.

Contrôle du niveau d'huile moteur

Avant de mettre le moteur en marche et d'utiliser la machine, vérifiez le niveau d'huile dans le carter moteur (voir Contrôle du niveau d'huile, page 31).

Préparation

Remarque : Les côtés gauche et droit de la machine sont déterminés d'après la position de conduite.

Pièces détachées

Remarque : Reportez-vous au tableau ci-dessous pour vérifier si toutes les pièces ont été expédiées.

Description	Qté	Utilisation
Roues arrière	2	Montage des roues sur le groupe de déplacement
Tige de maintien	1	Montage de la tige du siège
Boulon 5/16 x 1"	1	
Contre-écrou 5/16"	1	
Levier de commande droit	1	Montage des leviers de commande de déplacement
Levier de commande gauche	1	
Boulon 3/8 x 1"	4	
Rondelle élastique 3/8"	4	
Clé	2	A lire avant d'utiliser la machine.
Manuel de l'utilisateur	1	
Manuel de l'utilisateur du moteur	1	
Catalogue de pièces	1	
Fiche d'enregistrement	1	A remplir et à renvoyer à Toro.

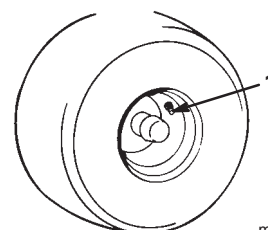
Montage des roues

1. Sortez la tondeuse de la caisse d'expédition.
2. Retirez les boulons ou écrous des moyeux des roues arrière.
3. Alignez les trous. Montez les roues motrices en prenant soin de diriger la valve vers l'extérieur du groupe de déplacement.
4. Fixez les roues à l'aide des boulons ou écrous fournis. Serrez-les à 128 Nm (95 pieds/livres).

Contrôle de la pression des pneus

Contrôlez la pression de gonflage des pneus avant et arrière (Fig. 2).

Pression de gonflage : 90 kPa (13 psi)



m-1872

Figure 2

1. Valve

Montage de la tige de maintien du siège

1. Basculez le siège en avant. Enlevez le contre-écrou (5/16") qui est vissé sur le boulon fixant la tige sur l'armature du siège (Fig. 3).
2. Retirez la tige du siège et insérez l'extrémité en L dans le trou situé juste au-dessus du côté gauche de la pompe hydraulique (Fig. 3).
3. Placez la tige à l'extérieur de la patte de montage de l'armature du siège et fixez-la en place à l'aide d'un boulon (5/16 x 1") et d'un contre-écrou (5/16") (Fig. 3).
4. Serrez les fixations fermement, puis desserrez-les de manière que la tige pivote librement.

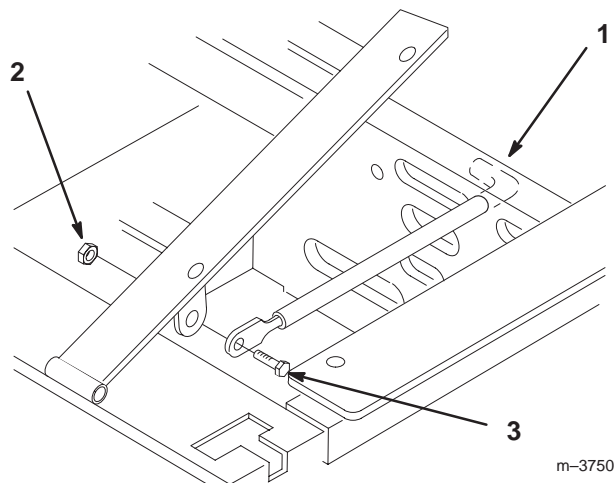


Figure 3

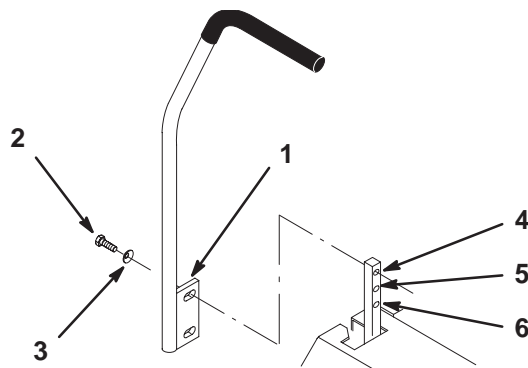
1. Extrémité en L de la tige
2. Contre-écrou 5/16"
3. Boulon 5/16 x 1"

Montage des leviers de commande de déplacement

Les leviers de commande peuvent se monter à deux positions : haute et basse. Montez les leviers dans les trous supérieurs et centraux pour la position haute. Montez les leviers dans les trous centraux et inférieurs pour la position basse.

1. Retirez les 4 boulons (3/8 x 1") et 4 rondelles élastiques (3/8") qui fixent les leviers de commande de déplacement aux axes des bras de commande pour l'expédition (Fig. 4).
2. Placez les leviers (plaque de montage dirigée vers l'arrière) à l'extérieur des axes des bras de commande et fixez-les en place au moyen des 4 boulons (3/8 x 1") et 4 rondelles élastiques (3/8") (Fig. 4).

3. Orientez les leviers de sorte que les boulons se trouvent au centre des fentes de la plaque de montage et serrez fermement les boulons.
4. Alignez l'avant et l'arrière des leviers, l'un par rapport à l'autre, en position point mort. Desserrez les fixations et réglez en faisant glisser/en inclinant le(s) levier(s) en avant ou en arrière jusqu'à ce qu'ils soient correctement alignés (Fig. 4).



m-5596

Figure 4

1. Plaque de montage
2. Boulon 3/8 x 1"
3. Rondelle élastique 3/8"
4. Trou supérieur
5. Trou central
6. Trou inférieur

5. Si les extrémités des leviers se touchent en position de conduite (Fig. 5) (leviers pivotés aussi loin que possible), modifiez le réglage en déplaçant les leviers vers l'extérieur jusqu'à la position de verrouillage du point mort, et pliez-les délicatement vers l'extérieur. Ramenez-les à la position de marche et vérifiez le jeu. Répétez la procédure au besoin.

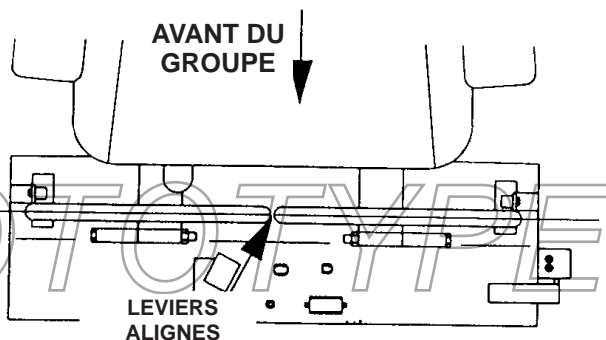


Figure 5

Activation de la batterie

Procurez-vous de l'électrolyte de densité 1,265 en vrac auprès d'un détaillant spécialisé local.

! **Danger** !

L'électrolyte contient de l'acide sulfurique, un poison mortel capable de causer de graves brûlures.

- Ne buvez jamais l'électrolyte et évitez tout contact avec les yeux, la peau ou les vêtements. Portez des lunettes de protection et des gants en caoutchouc.
- Faites le plein d'électrolyte à proximité d'une arrivée d'eau propre, de manière à pouvoir rincer abondamment la peau en cas d'accident.
- Suivez toutes les instructions et respectez tous les messages de sécurité indiqués sur le bidon d'électrolyte.

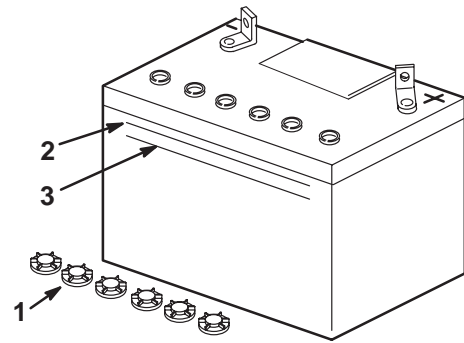
1. Déposez la batterie de la machine (voir Dépose de la batterie, page 44).
2. Nettoyez le dessus de la batterie avec une serviette en papier.

Remarque : Ne faites jamais le plein d'électrolyte quand la batterie est installée sur la machine. L'électrolyte pourrait déborder et se répandre sur d'autres pièces qui seraient alors corrodées.

3. Enlevez les bouchons d'aération de la batterie (Fig. 6).
4. Versez lentement de l'électrolyte dans chaque élément jusqu'au trait **supérieur** (Fig. 6) sur le côté de la batterie.

Important Ne remplissez pas la batterie excessivement, car l'électrolyte (acide sulfurique) pourrait corroder le châssis et causer des dégâts graves.

5. Attendez cinq à dix minutes après avoir rempli les éléments. Ajoutez de l'électrolyte au besoin, pour amener le niveau au repère **supérieur** (Fig. 6) sur le côté de la batterie.
6. Remettez les bouchons de remplissage.



m-5004

Figure 6

1. Bouchons de remplissage
2. Trait supérieur
3. Trait inférieur

! **Attention** !

En se chargeant, la batterie produit des gaz susceptibles d'exploser et de causer des blessures graves.

- Gardez la batterie éloignée des cigarettes, des flammes ou sources d'étincelles.
- Vérifiez que le contact est coupé.
- Aérez quand vous chargez ou utilisez la batterie dans un local fermé.

7. Chargez la batterie (voir Charge de la batterie, page 45).
8. Mettez la batterie en place dans la machine (voir Mise en place de la batterie, page 43).

Remarque : N'utilisez pas la machine si la batterie n'est pas branchée, au risque d'endommager le circuit électrique.

Contrôle du liquide hydraulique

Contrôlez le niveau du liquide hydraulique avant de mettre le moteur en marche pour la première fois (voir Contrôle du liquide hydraulique, page 35).

Graissage des roulements

Important Vérifiez que les axes du plateau de coupe sont complètement enduits de graisse avant de mettre le moteur en marche.

Utilisez de la graisse universelle N° 2 au lithium ou au molybdène.

Lubrifiez les graisseurs des roulements des trois axes, jusqu'à ce que la graisse sorte par les joints inférieurs (Fig. 7).

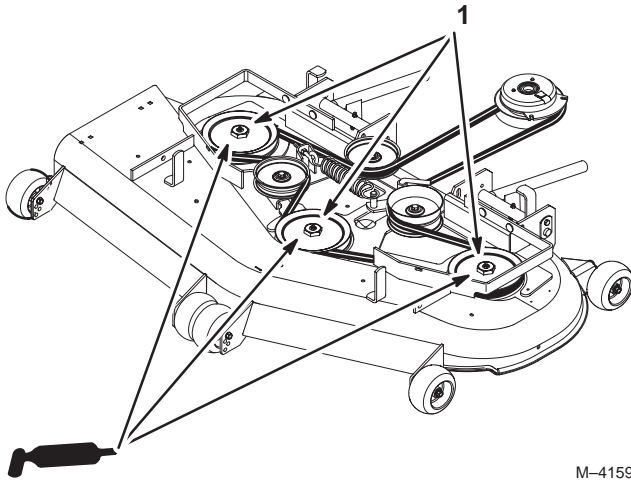


Figure 7

M-4159

1. Axes

Contrôle du niveau du plateau de coupe

Vérifiez le niveau du plateau de coupe avant d'utiliser la machine pour la première fois.

Reportez-vous au paragraphe Mise à niveau de la tondeuse, page 39, dans la rubrique Entretien.

Contrôle de l'éjecteur latéral

Enlevez l'attache en plastique qui maintient l'éjecteur relevé et abaissez ce dernier en position.

Contrôle du niveau d'huile moteur

Avant de mettre le moteur en marche et d'utiliser la machine, vérifiez le niveau d'huile dans le carter moteur (voir Contrôle du niveau d'huile, page 31).

Utilisation

Remarque : Les côtés gauche et droit de la machine sont déterminés d'après la position de conduite.

Sécurité avant tout

Lisez attentivement toutes les instructions de sécurité et la signification des symboles dans le chapitre Sécurité. Tenez-en compte pour éviter de vous blesser et de blesser d'autres personnes ou des animaux.

L'usage d'équipements de protection est préconisé pour les yeux, les oreilles, les pieds et la tête.

	Prudence	
<p>Cette machine produit au niveau de l'oreille de l'utilisateur un niveau sonore de plus de 85 dBA, susceptible d'entraîner des déficiences auditives en cas d'exposition prolongée.</p>		
<p>Portez des protège-oreilles pour utiliser la machine.</p>		

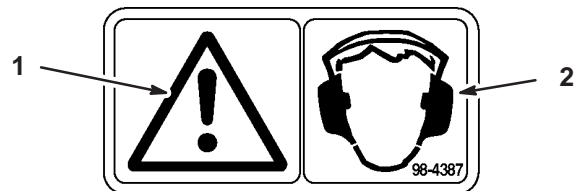


Figure 8

1. Prudence

2. Porter des protège-oreilles.

Commandes

Avant de mettre le moteur en marche et d'utiliser la machine, familiarisez-vous avec toutes les commandes (Fig. 9).

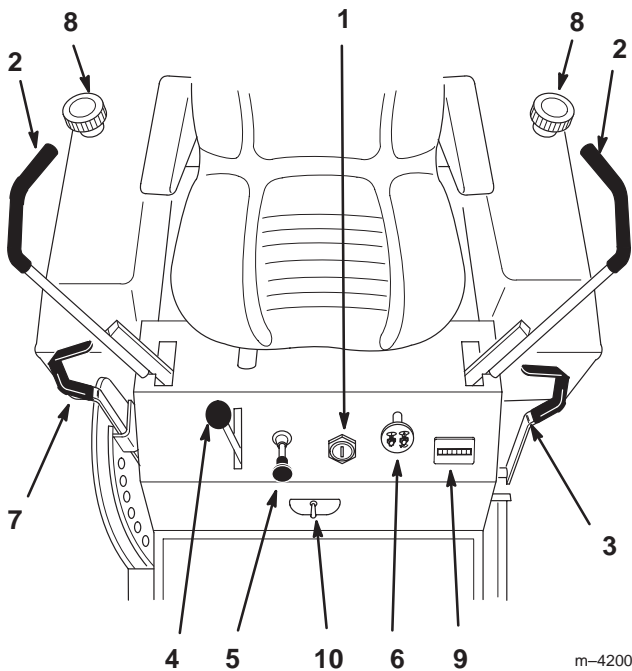


Figure 9

- | | |
|---------------------------------------|--|
| 1. Commutateur d'allumage | 7. Levier de sélection de hauteur de coupe |
| 2. Manette de commande de déplacement | 8. Bouchon du réservoir de carburant |
| 3. Levier de frein de stationnement | 9. Compteur horaire |
| 4. Manette d'accélérateur | 10. Robinet d'arrivée de carburant |
| 5. Starter | |
| 6. Prise de force (PdF) | |

Utilisation du compteur horaire

Le compteur horaire totalise les heures de fonctionnement du moteur. Il fonctionne quand le moteur tourne. Programmez les entretiens en fonction du nombre d'heures indiqué.

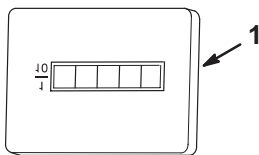


Figure 10

1. Compteur horaire

Changer de réservoir de carburant

La machine possède deux réservoirs de carburant situés à gauche et à droite. Chaque réservoir est raccordé au robinet d'arrivée de carburant au panneau de commande d'où part une conduite d'alimentation commune reliée au moteur (Fig. 11).

Pour utiliser le réservoir de droite, tournez le robinet d'arrivée de carburant de 1/4 de tour vers la droite à partir de la position centrale (robinet fermé). Seul le carburant du réservoir de droite sera utilisé. Lorsque le réservoir droit est vide, ramenez le robinet de carburant à la position centrale (fermée) et tournez-le de 1/4 de tour vers la gauche.

Fermez le robinet d'arrivée de carburant au panneau avant, avant de transporter ou de remettre la machine.

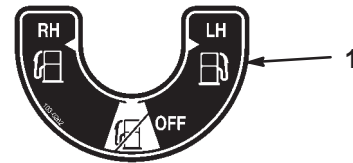


Figure 11

1. Robinet d'arrivée de carburant

Utilisation du frein de stationnement

Serrez toujours le frein de stationnement lorsque vous arrêtez la machine ou que vous la laissez sans surveillance.

Important Ne garez pas la machine sur une pente, à moins de caler ou de bloquer les roues.

Serrage du frein de stationnement

1. Mettez les leviers de commande de déplacement (Fig. 12) en position de verrouillage du point mort.
2. Tirez le frein de stationnement en arrière et vers le haut pour le serrer (Fig. 12). Une fois serré, le frein de stationnement ne doit plus bouger.

Desserrage du frein de stationnement

Poussez le levier du frein de stationnement vers l'avant et vers le bas (Fig. 12) afin de le desserrer. Le frein de stationnement est desserré.

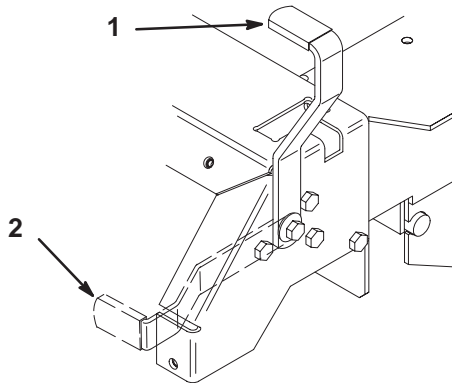


Figure 12

1. Frein de stationnement serré
2. Frein de stationnement desserré

Démarrage et arrêt du moteur

Démarrage du moteur

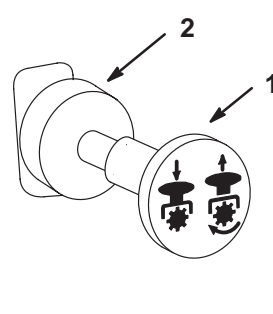
1. Prenez place sur le siège et placez les leviers de commande de déplacement en position point mort verrouillé.
2. Serrez le frein de stationnement (voir Serrage du frein de stationnement, page 18).
3. Placez la commande de prise de force (PdF) en position débrayée (Fig. 13).
4. Placez la manette de starter en position En service pour démarrer à froid (Fig. 14).

Remarque : L'usage du starter n'est généralement pas requis si le moteur est chaud. Quand le moteur démarre, placez le starter en position Hors service.

5. Placez la manette d'accélérateur en position de régime maximum pour démarrer à froid (Fig. 15).
6. Tournez la clé de contact en position de Démarrage pour activer le démarreur. Relâchez-la quand le moteur démarre (Fig. 16).

Important N'actionnez pas le démarreur plus de 10 secondes de suite. Si le moteur ne démarre pas, attendez 30 secondes avant de réessayer. Le démarreur risque de griller si vous ne respectez pas ces consignes.

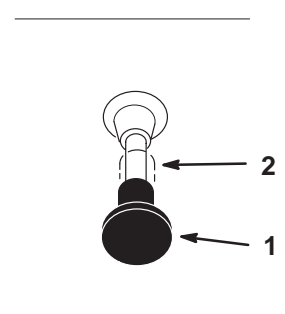
7. Lorsque le moteur a démarré, amenez progressivement la manette de starter en position Hors service (Fig. 14). Si le moteur cale ou hésite, ramenez la manette de starter à la position En service pendant quelques secondes. Réglez ensuite la manette d'accélérateur à la position voulue. Répétez l'opération si nécessaire.



m-4201

Figure 13

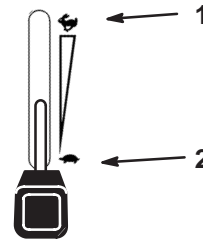
1. PdF embrayée
2. PdF débrayée



m-2719

Figure 14

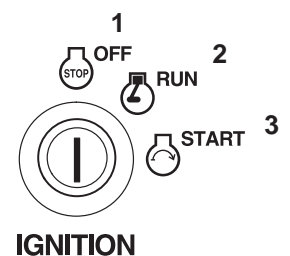
1. Starter en service
2. Starter hors service



m-2720

Figure 15

1. Régime maximum
2. Ralenti



M-4268

Figure 16

1. Hors service
2. Marche
3. Démarrage

Arrêt du moteur

1. Débrayez la PdF (Fig. 15).
2. Réglez la manette d'accélérateur à mi-course entre les positions de ralenti et de régime maximum (Fig. 15).
3. Laissez tourner le moteur au ralenti pendant 60 secondes (Fig. 16).
4. Tournez la clé de contact en position Contact coupé (Fig. 16).
5. Débranchez la bougie pour éviter tout démarrage accidentel du moteur avant de transporter ou de remettre la machine.
6. Fermez le robinet d'arrivée de carburant au panneau avant, avant de transporter ou de remettre la machine.

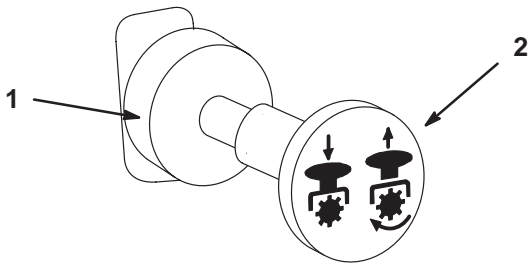
Important Vérifiez que le robinet d'arrivée de carburant est bien fermé avant de transporter ou de remettre la machine, pour éviter les fuites de carburant. Serrez le frein de stationnement avant de transporter la machine.

Utilisation de la prise de force (PdF)

La commande de prise de force (PdF) établit et coupe l'alimentation électrique de l'embrayage.

Embrayage de la PdF

1. Prenez place sur le siège, relâchez les leviers de commande de déplacement et placez-les au point mort.
2. Placez la commande d'accélérateur en position Régime maximum.
3. Tirez sur la commande de prise de force (PdF) pour l'embrayer (Fig. 17).



m-4201

Figure 17

1. PdF débrayée 2. PdF embrayée

Débrayage de la PdF

Repoussez la commande de PdF pour la débrayer (Fig. 17).

Système de sécurité

Prudence

Si les contacteurs de sécurité sont déconnectés ou endommagés, la machine risque de se mettre en marche inopinément et de causer des blessures corporelles.

- Ne modifiez pas abusivement les contacteurs de sécurité.
- Vérifiez chaque jour le fonctionnement des contacteurs de sécurité et remplacez ceux qui sont endommagés avant d'utiliser la machine.

Principe du système de sécurité

Le système de sécurité est conçu pour empêcher le démarrage du moteur si :

- Le siège du conducteur est inoccupé.
- Le frein de stationnement n'est pas serré.
- La prise de force est embrayée.
- Les leviers de commande de déplacement ne sont pas verrouillés au point mort.

Le système de sécurité est également conçu pour arrêter le moteur si vous bougez les commandes de déplacement alors que le frein de stationnement est **serré**, ou si vous quittez le siège alors que la PdF est **embrayée**.

Contrôle du système de sécurité

Contrôlez le système de sécurité avant chaque utilisation de la machine. Si le système de sécurité ne fonctionne pas comme spécifié ci-dessous, faites-le immédiatement réparer par un réparateur agréé.

1. Prenez place sur le siège, serrez le frein de stationnement et embrayez la PdF. Essayez de mettre le moteur en marche ; le démarreur ne doit pas fonctionner.
2. Prenez place sur le siège, serrez le frein de stationnement et débrayez la PdF. Déplacez l'un des leviers de commande de déplacement (marche avant ou arrière). Essayez de mettre le moteur en marche ; le démarreur ne doit pas fonctionner. Répétez la manœuvre pour l'autre levier de commande.
3. Prenez place sur le siège, serrez le frein de stationnement, débrayez la PdF et verrouillez les leviers de commande de déplacement au point mort. Mettez maintenant le moteur en marche. Lorsque le moteur tourne, desserrez le frein de stationnement, embrayez la PdF et soulevez-vous légèrement du siège ; le moteur doit s'arrêter.
4. Prenez place sur le siège, serrez le frein de stationnement, débrayez la PdF et verrouillez les leviers de commande de déplacement au point mort. Mettez maintenant le moteur en marche. Lorsque le moteur tourne, centrez les leviers de déplacement (marche avant ou arrière) ; le moteur doit s'arrêter.
5. Prenez place sur le siège, desserrez le frein de stationnement, débrayez la PdF et verrouillez les leviers de commande de déplacement au point mort. Essayez de mettre le moteur en marche ; le démarreur ne doit pas fonctionner.

Marche avant ou arrière

La manette d'accélérateur agit sur le régime du moteur, mesuré en tours/minute (tr/min). Placez la manette d'accélérateur en position de régime maximum pour obtenir des performances optimales. Travaillez toujours au régime maximum.

! **Prudence** !

La machine peut tourner très rapidement. Vous risquez de perdre le contrôle de la machine et de vous blesser gravement ou d'endommager la machine.

- **Soyez extrêmement prudent dans les virages.**
- **Ralentissez avant de prendre des virages serrés.**

Conduite en marche avant

1. Desserrez le frein de stationnement (voir Desserrage du frein de stationnement, page 19).
2. Amenez les leviers de commande de déplacement au centre, en position déverrouillée.
3. Pour vous déplacer en marche avant, poussez doucement les leviers de commande de déplacement vers l'avant (Fig. 18).

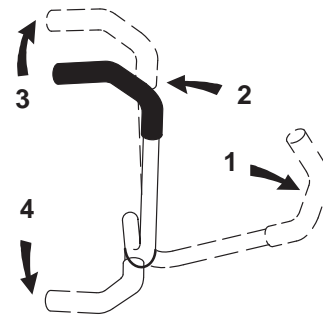
Remarque : Le moteur s'arrête si les leviers de commande de déplacement sont actionnés alors que le frein de stationnement est serré.

Pour vous déplacer en ligne droite, appliquez une pression égale sur les deux leviers de déplacement (Fig. 18).

Pour tourner, relâchez le levier de commande correspondant à la direction que vous voulez prendre (Fig. 18).

La vitesse de déplacement de la machine, dans l'une ou l'autre direction, est proportionnelle au déplacement des leviers de commande.

Pour arrêter la machine, tirez les leviers de commande au point mort.



m-2715

Figure 18

1. Levier de commande de déplacement verrouillé au point mort
2. Position centrale de déverrouillage
3. Marche avant
4. Marche arrière

Conduite en marche arrière

1. Amenez les leviers de commande de déplacement au centre, en position déverrouillée.
2. Pour vous déplacer en marche arrière, tirez doucement les leviers en arrière (Fig. 18).

Pour vous déplacer en ligne droite, appliquez une pression égale sur les deux leviers de déplacement (Fig. 18).

Pour tourner, relâchez le levier de commande correspondant à la direction que vous voulez prendre (Fig. 18).

Pour arrêter la machine, repoussez les leviers de commande au point mort.

Arrêt de la machine

Pour arrêter la machine, ramenez les leviers de commande de déplacement au point mort et séparez-les pour les verrouiller dans cette position, débrayez la prise de force (PdF) et tournez la clé de contact en position Contact coupé pour arrêter le moteur. Serrez aussi le frein de stationnement avant de quitter la tondeuse (voir Serrage du frein de stationnement, page 18). N'oubliez pas d'enlever la clé du commutateur d'allumage.

! **Prudence** !

Les enfants ou les personnes à proximité risquent de se blesser s'ils déplacent ou essaient d'utiliser la machine, lorsque celle-ci est laissée sans surveillance.

Enlevez toujours la clé de contact et serrez le frein de stationnement si vous laissez la machine sans surveillance, ne serait-ce qu'un instant.

Réglage de la hauteur de coupe

Vous pouvez régler la hauteur de coupe entre 38 et 114 mm (1-1/2" et 4-1/2") par pas de 6 mm (1/4") suivant le trou dans lequel vous placez l'axe de chape.

1. Relevez le levier de sélection de hauteur de coupe en position de transport (qui correspond aussi à la hauteur de coupe de 114 mm [4-1/2"]) (Fig. 19).
2. Pour changer de hauteur de coupe, retirez la goupille fendue et l'axe de chape du support de hauteur de coupe (Fig. 19).
3. Placez l'axe de chape dans le trou du support correspondant à la hauteur de coupe voulue (Fig. 19).
4. Fixez l'axe de chape avec la goupille fendue (Fig. 19).

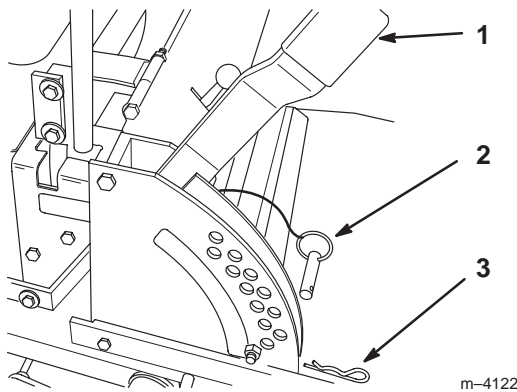


Figure 19

- | | |
|--|--------------------|
| 1. Levier de sélection de hauteur de coupe | 2. Axe de chape |
| | 3. Goupille fendue |

5. Abaissez le levier de sélection de hauteur de coupe jusqu'à l'axe de chape (Fig. 19).

Réglage des galets de protection

Nous vous conseillons de régler la hauteur des galets de protection chaque fois que vous modifiez la hauteur de coupe.

Réglage des galets extérieurs

1. Débrayez la prise de force (PdF) et tournez la clé de contact en position Contact coupé. Verrouillez les leviers de commande de déplacement au point mort et serrez le frein de stationnement. Enlevez la clé de contact.
2. Lorsque la hauteur de coupe est réglée, enlevez l'écrou et la rondelle tout en maintenant le goujon avec une clé (Fig. 20).

Remarque : N'enlevez pas l'écrou et la rondelle de roue (Fig. 20).

3. Choisissez le trou pour que la roue de jauge se trouve le plus près possible de la hauteur de coupe correspondante voulue (Fig. 20).
4. Remettez l'écrou et la rondelle sur le goujon (Fig. 20).
5. Répétez la procédure pour les autres roues de jauge.

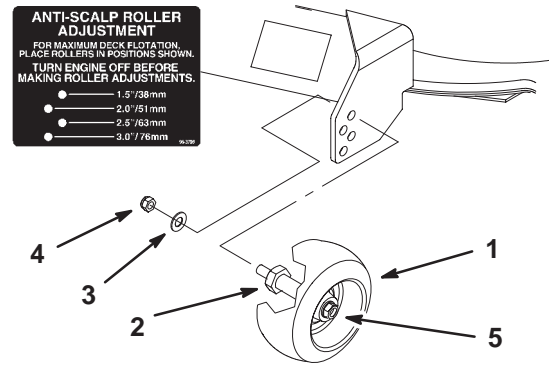


Figure 20

- | | |
|------------------|---|
| 1. Roue de jauge | 4. Ecrou |
| 2. Goujon | 5. Ecrou et rondelle de roue. Laisser en place. |
| 3. Rondelle | |

Réglage des galets centraux

1. Débrayez la prise de force (PdF) et tournez la clé de contact en position Contact coupé. Verrouillez les leviers de commande de déplacement au point mort et serrez le frein de stationnement.
2. Lorsque la hauteur de coupe est réglée, enlevez le boulon et l'écrou (Fig. 21).
3. Choisissez le trou pour que la roue de jauge se trouve le plus près possible de la hauteur de coupe correspondante voulue (Fig. 21).

Remarque : Ne réglez pas les galets de sorte qu'ils servent de support au plateau de coupe.

4. Remettez le boulon, les galets centraux et l'écrou (Fig. 21).

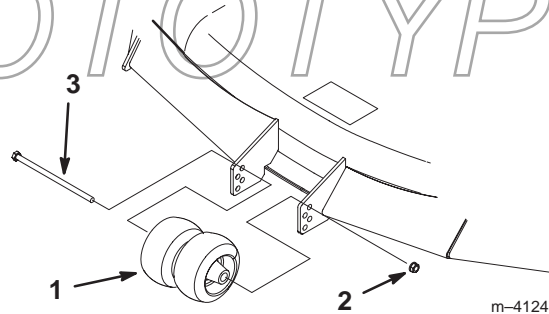


Figure 21

- | | |
|----------------------------------|-----------|
| 1. Galets centraux et entretoise | 2. Ecrou |
| | 3. Boulon |

Positionnement du siège

Vous pouvez avancer ou reculer le siège pour l'amener à la position la plus confortable pour vous, et offrant le meilleur contrôle pour la conduite.

1. Poussez le levier de réglage sur le côté pour débloquer le siège (Fig. 22).
2. Faites coulisser le siège à la position voulue, puis relâchez le levier pour le bloquer en position.

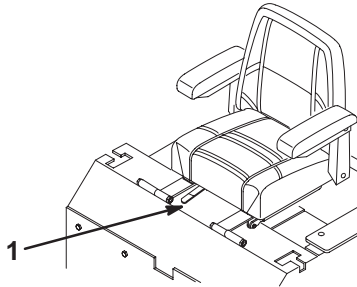


Figure 22

m-3655

1. Levier de réglage

Poussée manuelle de la machine

Important Poussez toujours la machine manuellement. Ne remorquez jamais la machine au risque d'endommager la transmission hydraulique.

Pousser la machine

1. Débrayez la prise de force (PdF) et tournez la clé de contact en position Contact coupé.
2. Tournez les vannes de dérivation d'un tour dans le sens anti-horaire pour pousser la machine. Cela permet au liquide hydraulique de contourner la pompe et aux roues de tourner (Fig. 23).

Important Ne tournez pas les vannes de dérivation de plus de 1 tour pour éviter qu'elles ne se détachent du corps et provoquent des fuites de liquide.

Sélection du fonctionnement de la machine

Vissez les vannes de dérivation pour utiliser la machine (Fig. 23).

Remarque : La machine ne peut fonctionner que si les vannes de dérivation sont vissées.

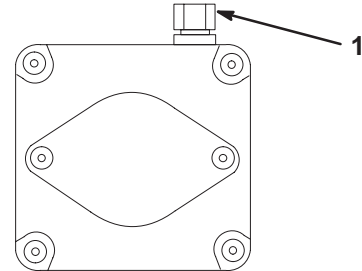


Figure 23

m-5642

1. Vanne de dérivation

Utilisation de l'éjection latérale

Le carter de tondeuse est pourvu d'un déflecteur d'herbe pivotant pour la dispersion des déchets de tonte sur le côté et vers le bas sur le gazon.



Danger



Si le déflecteur d'herbe, l'obturateur d'éjection ou le bac de ramassage tout entier ne sont pas en place sur la machine, l'utilisateur ou d'autres personnes peuvent être touchés par une lame ou des débris projetés. Le contact avec les lames en rotation et la projection de débris peuvent occasionner des blessures graves, voire mortelles.

- N'enlevez jamais le déflecteur d'herbe de la tondeuse, sa présence est nécessaire pour diriger l'herbe tondue sur le gazon. Remplacez immédiatement le déflecteur s'il est endommagé.
- Ne mettez jamais les mains ou les pieds sous le plateau de coupe.
- N'essayez jamais de dégager l'ouverture d'éjection ou les lames de tondeuse sans avoir au préalable mis la commande de lame (PdF) en position débrayée et coupé le contact en tournant la clé en position *OFF*. Retirez également la clé de contact et débranchez les fils des bougies.

Utilisation du système de protection anti-retournement



Des systèmes de protection anti-retournement (ROPS) sont disponibles pour de nombreuses machines autoportées. Pour tous renseignements ou pour vous procurer un système ROPS pour votre machine, contactez un concessionnaire agréé.

Transport de la machine

Transportez la machine sur une remorque ou un camion lourds équipés des éclairages et de la signalisation exigés par la loi. Lisez attentivement toutes les instructions de sécurité. Tenez-en compte pour éviter de vous blesser et de blesser d'autres personnes ou des animaux.

Pour transporter la machine :

- Serrez le frein et bloquez les roues.
- Arrimez solidement la machine sur la remorque ou le camion à l'aide de sangles, chaînes, câbles ou cordes.
- Fixez la remorque au véhicule moteur avec des chaînes de sécurité.

 **Attention** 

Il est dangereux de conduire sur la voie publique sans indicateurs de direction, éclairages, réflecteurs ou panneau « véhicule lent ». Vous risquez de provoquer un accident et de vous blesser.

Ne conduisez pas la machine sur la voie publique.



Chargement de la machine

Soyez extrêmement prudent quand vous chargez la machine sur une remorque ou un camion. Il est préférable d'utiliser une rampe d'une seule pièce qui dépasse de chaque côté des roues arrière, plutôt que des rampes individuelles pour chaque côté de la machine. La partie inférieure arrière du châssis du tracteur se prolonge entre les roues arrière et tient lieu de butée pour le basculement arrière. La rampe d'une seule pièce constitue une surface d'appui pour les éléments du châssis au cas où la machine bascule en arrière. Si vous ne disposez pas d'une rampe d'une seule pièce, utilisez plusieurs rampes individuelles pour constituer une rampe continue.

La rampe doit être suffisamment longue pour que les angles entre la rampe et le sol, et entre la rampe et la remorque ou le camion ne dépassent pas 15 degrés. Si l'angle est supérieur, les composants du plateau de coupe risquent d'être coincés quand la machine est transférée de la rampe à la remorque ou au camion. De plus, la machine risque de basculer en arrière. Si vous vous trouvez sur ou près d'une pente, placez la remorque ou le camion du côté bas de la pente et la rampe du côté haut. Cela minimisera l'angle de la rampe. La remorque ou le camion doivent être aussi de niveau que possible.

Important N'essayez pas de tourner la machine quand elle se trouve sur la rampe, car vous risquez de perdre le contrôle de la machine et de tomber de la rampe.

Évitez d'accélérer brutalement lorsque vous gravissez la rampe ou de ralentir brutalement quand vous la descendez. Dans un cas comme dans l'autre, la machine risque de basculer en arrière.

 **Attention** 

Le chargement de la machine sur une remorque ou un camion augmente le risque de basculement en arrière et donc de blessures graves, voire mortelles.

- **Soyez extrêmement prudent lorsque vous manœuvrez la machine sur une rampe.**
- **N'utilisez qu'une rampe d'une seule pièce ; n'utilisez PAS de rampes individuelles de chaque côté de la machine.**
- **Si vous ne disposez pas d'une rampe d'une seule pièce, utilisez un nombre suffisant de rampes individuelles pour récréer une surface continue plus large que la machine.**
- **L'angle entre la rampe et le sol, ou entre la rampe et la remorque ou le camion ne doit pas dépasser 15 degrés.**
- **N'accélérez pas brutalement en montant la rampe pour éviter que la machine ne bascule en arrière.**
- **Ne ralentissez pas brutalement en descendant la rampe en marche arrière pour éviter que la machine ne bascule en arrière.**

Conseils pour la tonte

Réglage du papillon au régime maximum

Pour obtenir une circulation d'air maximum et un meilleur résultat, faites tourner le moteur au **régime maximum**. L'air doit pouvoir circuler pour bien couper l'herbe. Pour cette raison, ne sélectionnez pas une hauteur de coupe trop basse et évitez d'entourer complètement la tondeuse d'herbe haute. Placez-vous toujours de sorte qu'un côté de la tondeuse se trouve à l'extérieur de la zone non-coupée. L'air pourra ainsi circuler librement dans la tondeuse.

Tonte initiale

Coupez l'herbe légèrement plus haut que d'habitude pour éviter de scalper les inégalités du terrain. La hauteur de coupe habituelle est cependant celle qui convient le mieux en général. Si la hauteur de l'herbe dépasse 15 cm (6"), vous devrez peut-être vous y reprendre à deux fois pour obtenir un résultat acceptable.

Réduction d'1/3 de la hauteur de l'herbe

L'idéal est de ne raccourcir l'herbe que d'1/3 de sa hauteur. Une coupe plus courte est déconseillée, à moins que l'herbe ne soit clairsemée, ou en automne lorsque la pousse commence à ralentir.

Direction de travail

Alternez le sens des passages pour ne pas coucher l'herbe. L'alternance permet aussi de mieux disperser l'herbe coupée, ce qui améliore la décomposition et la fertilisation.

Fréquence de tonte

Un gazon doit normalement être tondu tous les 4 jours. Cependant, tenez compte du fait que l'herbe pousse plus ou moins vite selon l'époque. Aussi, pour conserver une hauteur de coupe régulière, ce qui est conseillé, tondez plus souvent au début du printemps. Réduisez la fréquence de la tonte au milieu de l'été, lorsque l'herbe pousse moins vite. Si le gazon n'a pas été tondu depuis un certain temps, coupez-le assez haut, puis un peu plus bas 2 jours plus tard.

Vitesse de travail

Ralentissez pour améliorer la qualité de la coupe.

Évitez de sélectionner une hauteur de coupe trop basse

Si la largeur de coupe de la tondeuse utilisée est plus large que la précédente, augmentez la hauteur de coupe pour ne pas raser les inégalités du gazon.

Herbe haute

Si l'herbe est légèrement plus haute que d'habitude ou si elle est humide, utilisez une hauteur de coupe un peu plus haute que la normale. Tondez ensuite l'herbe à la hauteur de coupe inférieure habituelle.

Pour s'arrêter

Si vous arrêtez le déplacement de la tondeuse durant la tonte, un paquet d'herbe coupée risque de tomber sur le gazon. Pour éviter cela, rendez-vous dans une zone déjà tondu en laissant les lames embrayées.

Propreté du dessous de la tondeuse

Nettoyez le dessous du carter de tondeuse après chaque utilisation. Ne laissez pas l'herbe et la terre s'accumuler à l'intérieur, car la qualité de la tonte finira par en souffrir.

Entretien de la lame

Utilisez une lame bien aiguisée durant toute la saison de coupe, pour obtenir une coupe nette sans arracher ou déchiqueter les brins d'herbe. L'herbe arrachée ou déchiquetée brunit sur les bords, sa croissance ralentit et elle devient plus sensible aux maladies. Vérifiez chaque jour l'état, l'usure et l'affûtage des lames. Limez les entailles éventuelles et aiguissez les lames selon les besoins. Remplacez immédiatement les lames endommagées ou usées par des lames d'origine Toro.

Entretien

Remarque : Les côtés gauche et droit de la machine sont déterminés d'après la position de conduite.

Programme d'entretien recommandé

Périodicité des entretiens	Procédure
Après la première utilisation	<ul style="list-style-type: none">• Contrôlez le niveau du liquide hydraulique• Changez l'huile moteur• Remplacez le filtre hydraulique
Chaque fois	<ul style="list-style-type: none">• Contrôlez le niveau d'huile moteur• Contrôlez le système de sécurité• Nettoyez les circuits de refroidissement¹• Nettoyez le carter de tondeuse
Toutes les 5 heures	<ul style="list-style-type: none">• Contrôlez les lames• Graissez les roulements des axes de lames
Toutes les 25 heures	<ul style="list-style-type: none">• Contrôlez le niveau du liquide hydraulique• Graissez le châssis¹• Lubrifiez les bagues de timonerie¹• Faites l'entretien de l'élément en mousse du filtre à air¹• Contrôlez l'état des courroies (usure/fissures)• Contrôlez l'électrolyte de la batterie• Contrôlez la pression des pneus• Pivot de la poulie de tension
Toutes les 100 heures	<ul style="list-style-type: none">• Changez l'huile moteur¹• Effectuez l'entretien de l'élément en papier du filtre à air¹• Vérifiez les bougies• Contrôlez les conduites hydrauliques
Toutes les 200 heures	<ul style="list-style-type: none">• Remplacez le filtre hydraulique• Changez le filtre à huile¹• Remplacez l'élément en papier du filtre à air¹• Remplacez le filtre à carburant
Toutes les 300 heures	<ul style="list-style-type: none">• Nettoyez le circuit de refroidissement¹
Toutes les 500 heures ou avant le remisage	<ul style="list-style-type: none">• Réglez le pivot des roues pivotantes• Réglez l'écrou crénelé du moyeu de roue
Avant le remisage	<ul style="list-style-type: none">• Effectuez tous les contrôles et entretiens mentionnés ci-dessus avant de remiser la machine• Vidangez le réservoir de carburant• Chargez la batterie et débranchez les câbles• Peignez les surfaces écaillées

¹Plus souvent s'il y a beaucoup de poussière ou de saletés

Important Reportez-vous au manuel d'utilisation du moteur pour toutes procédures d'entretien supplémentaires.



Prudence



Si vous laissez la clé dans le commutateur d'allumage, quelqu'un pourrait mettre le moteur en marche et vous blesser gravement, ainsi que les personnes à proximité.

Avant tout entretien, enlevez la clé de contact et débranchez le(s) fil(s) de(s) bougie(s). Ecartez le fil pour éviter tout contact accidentel avec la bougie.

Entretien des lames de coupe

Utilisez une lame bien aiguisée durant toute la saison de coupe, pour obtenir une coupe nette sans arracher ou déchiqueter les brins d'herbe. L'herbe arrachée ou déchiquetée brunit sur les bords, sa croissance ralentit et elle devient plus sensible aux maladies.

Vérifiez chaque jour l'état, l'usure et l'affûtage des lames. Limez les entailles éventuelles et aiguisiez les lames selon les besoins. Remplacez immédiatement les lames endommagées ou usées par des lames d'origine Toro. Il est utile de prévoir une ou plusieurs lames de réserve pour le remplacement et le réaffûtage.



Danger



Une lame usée ou endommagée risque de se briser et de projeter le morceau cassé vers l'utilisateur ou les personnes à proximité, et de causer des blessures graves, voire mortelles.

- Inspectez la lame régulièrement.
- Remplacez les lames usées ou endommagées.

Avant le contrôle ou l'entretien des lames

Garez la machine sur une surface plane et horizontale, débrayez la PdF et serrez le frein de stationnement. Tournez la clé de contact en position Contact coupé. Retirez la clé et débranchez la bougie.

Contrôle des lames

1. Inspectez les tranchants des lames (Fig. 24). Si elles ne sont pas tranchantes ou si elles présentent des indentations, déposez et aiguisiez les lames (voir Aiguisage des lames, page 28).
2. Inspectez les lames, surtout la partie incurvée (Fig. 24). Remplacez immédiatement toute lame endommagée, usée ou qui présente une entaille (repère 3 de la Fig. 24).

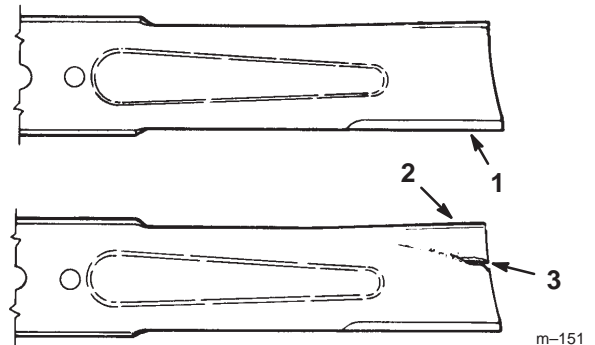


Figure 24

1. Tranchant
2. Partie incurvée
3. Usure/formation d'une entaille

Détection des lames faussées

1. Tournez les lames pour qu'elles soient toutes dirigées dans le sens longitudinal (Fig. 25). Mesurez la distance entre la surface plane et le tranchant des lames (Fig. 26) et notez cette valeur.

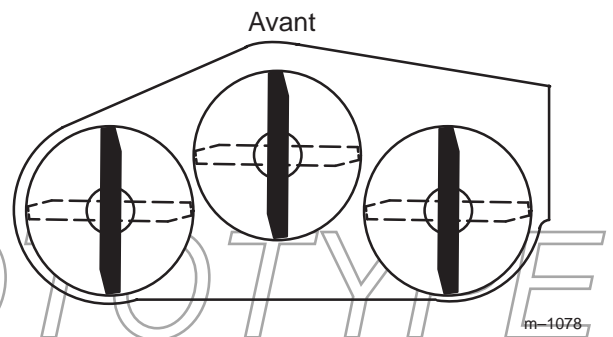


Figure 25

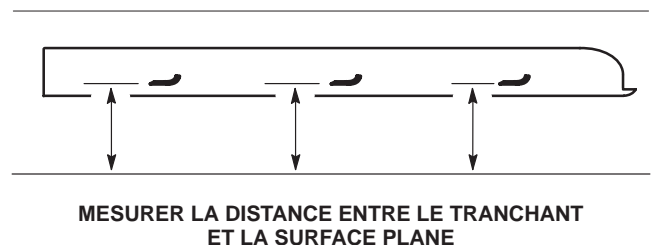


Figure 26

m-2539

2. Tournez les lames pour faire passer les pointes qui sont à l'arrière à l'avant.
3. Mesurez la distance entre la surface plane et le tranchant des lames, au même endroit qu'au point 1 ci-dessus. Les mesures obtenues aux points 1 et 3 ne doivent pas différer de plus de 3 mm (1/8"). Si la différence est supérieure à 3 mm (1/8"), la lame est faussée et vous devez la changer (voir Dépose des lames et Pose des lames, page 28).

Attention

Une lame faussée ou endommagée risque de se briser et de projeter le morceau cassé dans votre direction ou celle de personnes à proximité, et de causer des blessures graves, voire mortelles.

- Remplacez toujours une lame faussée ou endommagée par une neuve.
- Ne créez jamais d'indentations dans les bords ou à la surface des lames, par exemple en les limant.

Dépose des lames

Remplacez les lames si elles ont heurté un obstacle, et si elles sont déséquilibrées ou faussées. Pour garantir le meilleur rendement et le maximum de sécurité, utilisez toujours des lames d'origine Toro. Les lames d'autres constructeurs peuvent entraîner la non-conformité aux normes de sécurité.

Tenez la lame à son extrémité avec un chiffon ou un gant épais. Retirez le boulon, la rondelle élastique et la lame de l'axe de la lame (Fig. 27).

Attention

Le contact de la lame peut causer des blessures graves.

Portez des gants ou enveloppez la lame d'un chiffon.

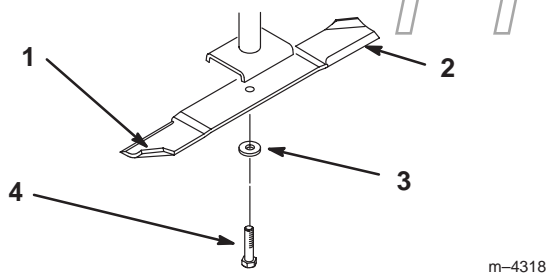


Figure 27

- | | |
|-------------------------------|-----------------------|
| 1. Partie incurvée de la lame | 3. Rondelle élastique |
| 2. Lame | 4. Boulon de lame |

Aiguisage des lames

Attention

Lors de l'aiguisage, des morceaux de lame risquent d'être projetés et de causer des blessures graves.

Portez une protection oculaire adéquate quand vous aiguisiez la lame.

1. Au moyen d'une lime, aiguisiez les tranchants aux deux extrémités de la lame (Fig. 28) en veillant à conserver l'angle de coupe d'origine. Limez la même quantité de métal sur chacun des deux tranchants pour ne pas déséquilibrer la lame.

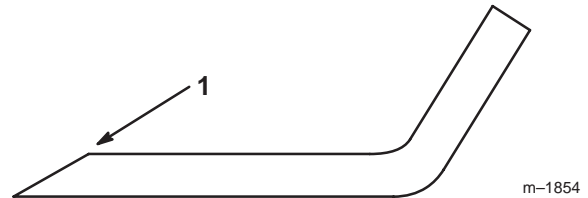


Figure 28

1. Aiguiser en conservant l'angle d'origine

2. Vérifiez l'équilibre de la lame en la plaçant sur un équilibreur (Fig. 29). Si la lame reste horizontale, elle est équilibrée et peut être utilisée. Si la lame est déséquilibrée, limez un peu l'extrémité de la partie incurvée seulement (Fig. 27). Vérifiez de nouveau et répétez la procédure jusqu'à ce que la lame soit équilibrée.

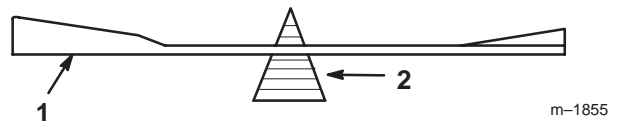


Figure 29

- | | |
|---------|----------------|
| 1. Lame | 2. Équilibreur |
|---------|----------------|

Pose des lames

1. Placez la lame sur l'axe (Fig. 27).

Important Pour une coupe correcte, la partie incurvée de la lame doit être tournée vers le haut et dirigée vers l'intérieur du carter de tondeuse.

2. Installez la rondelle plate, la rondelle-frein et le boulon de fixation de la lame (Fig. 27). Serrez le boulon de lame à 115–150 Nm (85–110 pieds/livres).

Nettoyage du circuit de refroidissement

Enlevez l'herbe et autres débris accumulés sur la grille d'entrée d'air avant chaque utilisation.

Nettoyez les ailettes de refroidissement et les carénages du moteur toutes les 300 heures de fonctionnement ou une fois par an, le premier des deux prévalant.

1. Arrêtez le moteur, serrez le frein de stationnement, retirez la clé de contact et débranchez la bougie.
2. Déposez la grille d'entrée d'air, le couvercle du filtre à air, le boîtier du ventilateur et les boulons (Fig. 30).
3. Enlevez l'herbe coupée et autres débris accumulés sur les carénages du moteur et les ailettes de refroidissement.
4. Reposez la grille d'entrée d'air, le couvercle du filtre à air, le boîtier du ventilateur et les boulons (Fig. 30). Serrez les boulons à 5,8 Nm (4,3 pieds/livres).

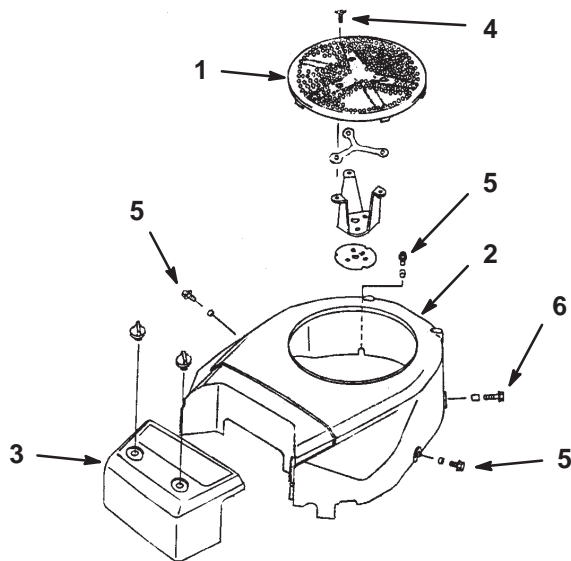


Figure 30

- | | |
|------------------------------|----------------------|
| 1. Grille d'entrée d'air | 4. Boulon M6 x 10 mm |
| 2. Boîtier du ventilateur | 5. Boulon M6 x 12 mm |
| 3. Couvercle du filtre à air | 6. Boulon M6 x 20 mm |

Entretien du filtre à air

Élément en mousse : Nettoyez-le et imprégnez-le d'huile toutes les 25 heures de fonctionnement.

Élément en papier : Nettoyez-le toutes les 100 heures de fonctionnement. Remplacez-le toutes les 300 heures de fonctionnement ou une fois par an, le premier des deux prévalant.

Remarque : Nettoyez le filtre à air plus fréquemment (toutes les quelques heures) s'il y a beaucoup de poussière ou de sable.

Dépose des éléments en mousse et en papier

1. Débrayez la PdF, serrez le frein de stationnement, coupez le moteur et retirez la clé de contact.
2. Nettoyez la surface autour du filtre à air pour éviter que des impuretés s'introduisent dans le moteur et l'endommagent. Enlevez les écrous du couvercle et le couvercle (Fig. 31).
3. Retirez les écrous papillon et les éléments du filtre à air (Fig. 31).

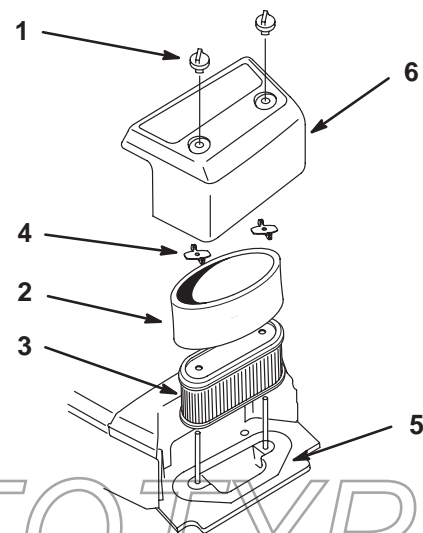


Figure 31

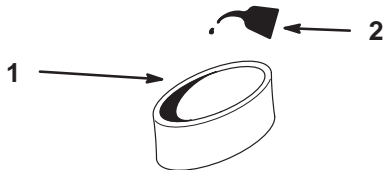
- | | |
|------------------------|-------------------------|
| 1. Ecrous du couvercle | 4. Ecrou papillon |
| 2. Élément en mousse | 5. Base du filtre à air |
| 3. Élément en papier | 6. Couvercle |

4. Sortez délicatement l'élément en mousse de l'élément en papier (Fig. 31).

Nettoyage de l'élément en mousse

1. Lavez l'élément en mousse dans de l'eau chaude additionnée de savon liquide. Rincez soigneusement l'élément une fois propre.
2. Séchez l'élément en le pressant dans un chiffon sec (sans le tordre).
3. Imbibez l'élément d'huile moteur fraîche (Fig. 32), puis pressez l'élément pour éliminer l'excédent d'huile.

Important Remplacez l'élément en mousse s'il est usé ou déchiré.



m-4370

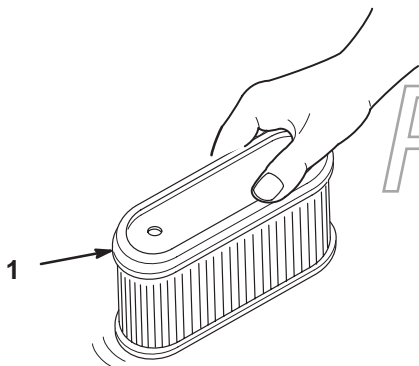
Figure 32

1. Élément en mousse
2. Huile

Nettoyage de l'élément en papier

1. Tapotez doucement l'élément sur une surface plane pour faire tomber la poussière et la saleté (Fig. 33).
2. Vérifiez que l'élément n'est pas déchiré ou couvert d'une pellicule grasse, et que le joint de caoutchouc n'est pas endommagé.

Important Ne nettoyez jamais l'élément en papier à l'air comprimé ou à l'aide de liquides tels que des solvants, de l'essence ou du pétrole. Remplacez l'élément en papier s'il est endommagé ou s'il est impossible de le nettoyer complètement.



m-4367

Figure 33

1. Élément en papier

Montage des éléments en mousse et en papier

Important Pour ne pas endommager le moteur, ne le faites jamais tourner sans un filtre à air complet garni d'éléments en mousse et en papier.

1. Glissez délicatement l'élément en mousse sur l'élément en papier (Fig. 31).
2. Posez l'ensemble filtre à air sur sa base et installez les écrous papillon (Fig. 31).
3. Reposez le couvercle du filtre à air et fixez-le en place avec les écrous (Fig. 31).

Changement de l'huile moteur et du filtre

Changez l'huile moteur :

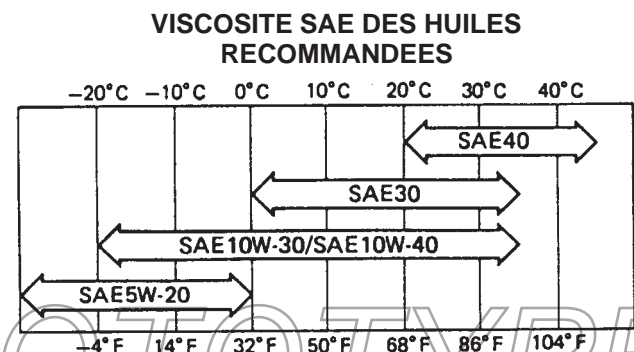
- Après les 8 premières heures de fonctionnement.
- Toutes les 100 heures de fonctionnement.

Remarque : vidangez l'huile plus souvent s'il y a beaucoup de poussière ou de sable.

Type d'huile : Huile détergente (classe de service API SG ou SH)

Capacité du carter : 1,5 l (51 onces) avec filtre à huile

Viscosité : Voir tableau ci-dessous



m-4292

Contrôle du niveau d'huile

Contrôlez le niveau d'huile moteur chaque jour.

1. Garez la machine sur une surface plane et horizontale, débrayez la PdF, coupez le moteur et enlevez la clé de contact.
2. Nettoyez la surface autour de la jauge d'huile (Fig. 34) pour éviter que des impuretés s'introduisent dans le goulot de remplissage, ce qui risquerait d'endommager le moteur.
3. Dévissez la jauge d'huile et essuyez soigneusement l'extrémité (Fig. 34).
4. Enfoncez la jauge complètement dans le goulot de remplissage sans la visser (Fig. 34). Sortez de nouveau la jauge et examinez l'extrémité. Si le niveau est bas, versez lentement une quantité d'huile suffisante dans le goulot de remplissage pour amener le niveau au repère du plein (F).

Important Ne remplissez pas excessivement le carter sous peine d'endommager le moteur.

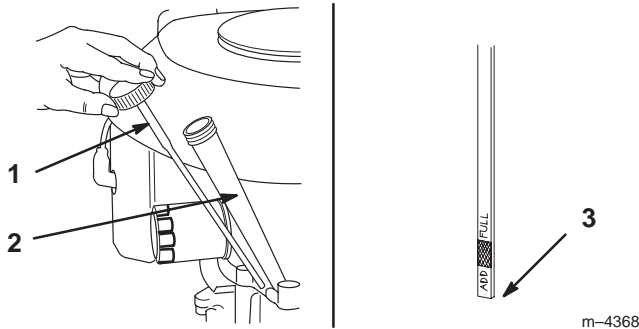


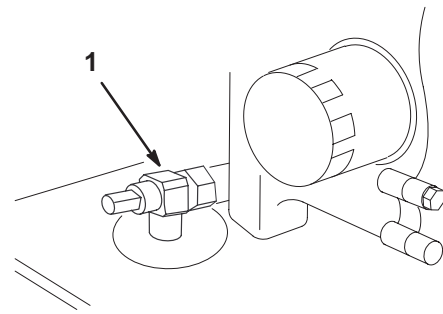
Figure 34

1. Jauge d'huile
2. Goulot de remplissage
3. Extrémité de la jauge

Vidange de l'huile moteur

1. Mettez le moteur en marche et laissez-le tourner pendant cinq minutes pour réchauffer l'huile qui s'écoule alors plus facilement.
2. Garez la machine avec le côté de la vidange légèrement plus bas que l'autre côté, pour pouvoir évacuer toute l'huile. Débrayez la PdF, serrez le frein de stationnement, coupez le moteur et retirez la clé de contact.
3. Placez un bac de vidange sous l'orifice de vidange. Ouvrez le robinet de vidange avec un tournevis à lame plate, une clé de 3/8 pouce ou de 10 mm (Fig. 35).
4. Tournez le robinet dans le sens horaire pour le fermer et dans le sens anti-horaire pour l'ouvrir (Fig. 35).
5. Quand toute l'huile s'est écoulée, refermez le robinet de vidange (Fig. 35).

Remarque : Débarrassez-vous de l'huile usagée en la déposant dans un centre de recyclage agréé.



m-5625

Figure 35

1. Robinet de vidange d'huile

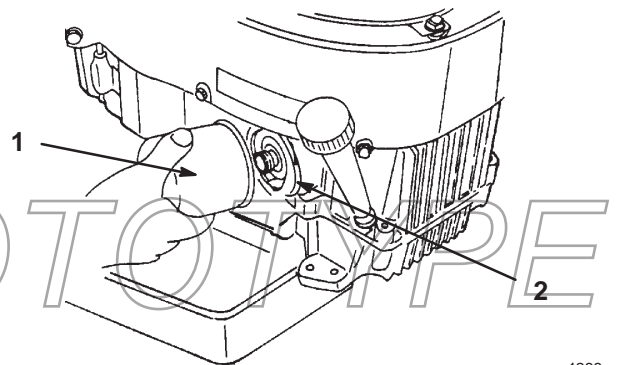
6. Versez lentement environ 80% de la quantité d'huile spécifiée à la page 30 dans le goulot de remplissage (Fig. 34). Vérifiez le niveau d'huile (voir Contrôle du niveau d'huile, page 31). Faites l'appoint avec précaution pour amener le niveau au repère du plein.

Changement du filtre à huile

Changez le filtre à huile toutes les 200 heures ou toutes les deux vidanges d'huile.

Remarque : Changez le filtre à huile plus souvent s'il y a beaucoup de poussière ou de sable.

1. Vidangez l'huile moteur (voir Vidange de l'huile moteur, page 31).
2. Déposez le filtre usagé (Fig. 36).
3. Appliquez une fine couche d'huile neuve sur le joint en caoutchouc du filtre de rechange (Fig. 36).



m-4288

Figure 36

1. Filtre à huile
 2. Adaptateur
4. Posez le filtre à huile de rechange sur l'adaptateur. Tournez le filtre dans le sens horaire jusqu'à ce que le joint rejoigne l'adaptateur, puis donnez 3/4 tour supplémentaire (Fig. 36).
 5. Faites le plein du carter moteur avec une huile du type voulu (voir Changement de l'huile moteur et du filtre, page 30).

Entretien de la bougie

Contrôlez les bougies toutes les 100 heures de fonctionnement. Avant de monter une bougie, vérifiez si l'écartement entre l'électrode centrale et l'électrode latérale est correct. Utilisez une clé à bougies pour déposer les bougies et les remonter, et une jauge d'épaisseur pour contrôler et régler l'écartement des électrodes. Remplacez la bougie au besoin.

Type : NGK BPR5ES (ou équivalent)

Ecartement des électrodes : 0,76 mm (0,030")

Dépose des bougies

1. Débrayez la PdF, serrez le frein de stationnement, coupez le moteur et retirez la clé de contact.
2. Débranchez les fils des bougies (Fig. 37). Nettoyez la surface autour des bougies pour éviter que des impuretés endommagent le moteur en tombant à l'intérieur.
3. Déposez les bougies.

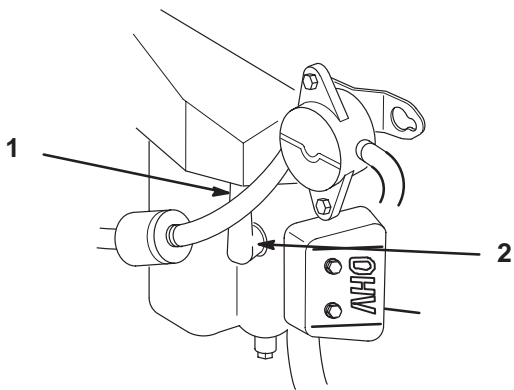


Figure 37

1. Fil de bougie branché
2. Bougie

m-4294

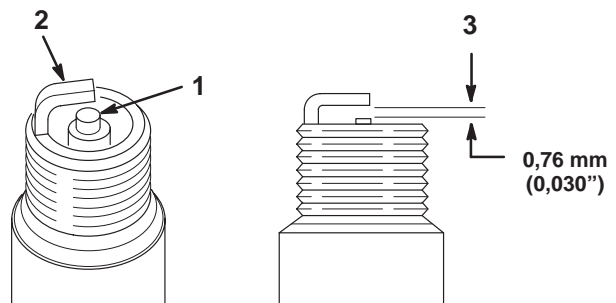
Contrôle de la bougie

Nettoyez ou remplacez la bougie et réglez l'écartement des électrodes toutes les 100 heures.

1. Inspectez le centre des bougies (Fig. 38). Si le bec de l'isolateur est recouvert d'un léger dépôt gris ou brun, le moteur fonctionne correctement. S'il est couvert d'un dépôt noir, c'est généralement signe que le filtre à air est encrassé.

Important Remplacez toujours les bougies si elles sont recouvertes d'un dépôt noir ou d'une couche grasse, si les électrodes sont usées ou si elles présentent des fissures.

2. Grattez les électrodes ou utilisez une brosse métallique pour les débarrasser de toute trace de calamine ou d'humidité.
3. Contrôlez l'écartement entre l'électrode centrale et l'électrode latérale (Fig. 38). Courbez l'électrode latérale (Fig. 38) si l'écartement est incorrect.



m-3215

Figure 38

1. Electrode centrale et bec
2. Electrode latérale
3. Ecartement (pas à l'échelle)

Pose des bougies

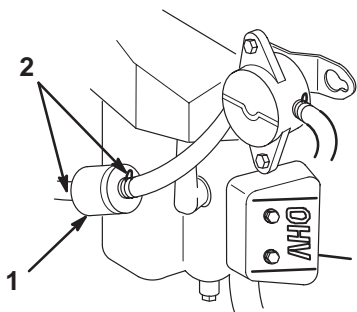
1. Posez les bougies. Vérifiez que l'écartement des électrodes est correct.
2. Vissez la bougie à 22 Nm (16 pieds/livres).
3. Connectez les fils aux bougies (Fig. 37).

Remplacement du filtre à carburant

Remplacez le filtre à carburant toutes les 200 heures de fonctionnement ou une fois par an, le premier des deux prévalant.

Ne remontez jamais un filtre sale après l'avoir enlevé de la conduite d'alimentation.

1. Débrayez la PdF, serrez le frein de stationnement, coupez le moteur et retirez la clé de contact.
2. Fermez le robinet d'arrivée de carburant au panneau de commande.
3. Pincez les extrémités des colliers et faites glisser ceux-ci pour les éloigner du filtre (Fig. 39).
4. Détachez le filtre des flexibles d'alimentation.
5. Posez un filtre neuf et rapprochez les colliers de fixation du filtre (Fig. 40).
6. Ouvrez le robinet d'arrivée de carburant au panneau de commande.



M-4294

Figure 39

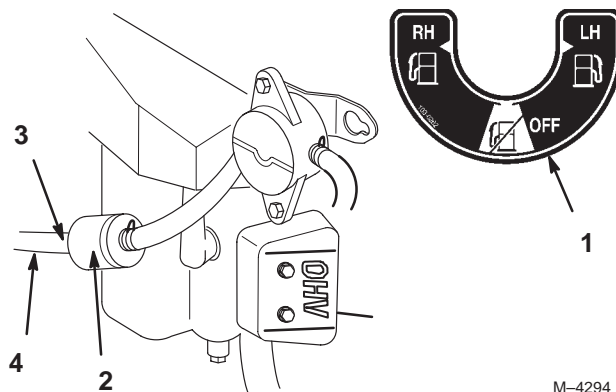
1. Filtre

2. Collier

1. Garez la machine sur une surface plane et horizontale pour que les réservoirs de carburant puissent se vider entièrement. Débrayez la PdF, serrez le frein de stationnement, coupez le moteur et retirez la clé de contact.
2. Fermez le robinet d'arrivée de carburant (Fig. 40).
3. Desserrez le collier de serrage au niveau du filtre à carburant et repoussez-le le long de la conduite d'alimentation pour l'éloigner du filtre (Fig. 40).
4. Débranchez la conduite d'alimentation du filtre (Fig. 40).
5. Ouvrez le robinet d'arrivée de carburant des réservoirs gauche et droit, et laissez le carburant s'écouler dans un bidon ou un bac de vidange (Fig. 40).

Remarque : Profitez éventuellement de ce que le réservoir est vide pour remplacer le filtre à carburant.

6. Raccordez la conduite d'alimentation au filtre. Rapprochez le collier de serrage du filtre pour fixer la conduite d'alimentation (Fig. 40).



M-4294

Figure 40

1. Robinet d'arrivée de carburant

2. Filtre à carburant

3. Collier

4. Conduite d'alimentation

Vidange du réservoir de carburant



Danger



Dans certaines circonstances, l'essence est extrêmement inflammable et hautement explosive. Un incendie ou une explosion causés par l'essence peuvent vous brûler, ainsi que les personnes se tenant à proximité, et causer des dommages matériels.

- Vidangez le réservoir de carburant lorsque le moteur est froid. Travaillez à l'extérieur, dans un endroit dégagé. Essuyez toute essence répandue.
- Ne fumez jamais pendant la vidange de l'essence et tenez-vous à l'écart des flammes nues et étincelles susceptibles d'enflammer les vapeurs d'essence.

Graissage et lubrification

Lubrifiez la machine aux intervalles indiqués sur l'autocollant de **Rappel des entretiens** (Fig. 41). Lubrifiez plus fréquemment s'il y a beaucoup de sable ou de poussière.

Utilisez de la graisse universelle N° 2 au lithium ou au molybdène.

Procédure de graissage

1. Débrayez la PdF, coupez le moteur et retirez la clé de contact.
2. Nettoyez les graisseurs à l'aide d'un chiffon. Grattez la peinture qui pourrait se trouver sur les graisseurs.
3. Raccordez une pompe à graisse au graisseur. Injectez de la graisse dans les graisseurs jusqu'à ce qu'elle commence à sortir des roulements.
4. Essuyez tout excès de graisse.

Points à graisser

Lubrifiez les graisseurs aux intervalles indiqués sur l'autocollant de **Rappel des entretiens** (Fig. 41).

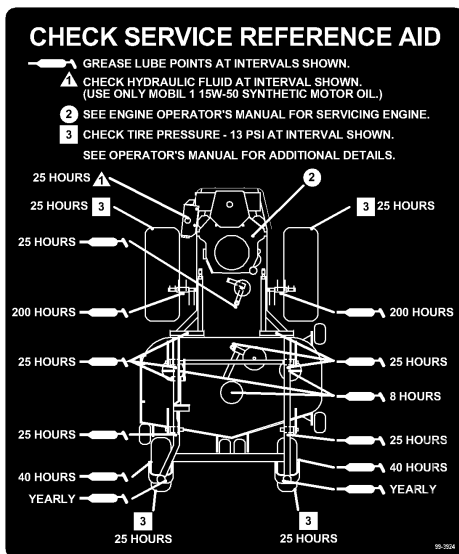


Figure 41

Graissage des pivots des roues pivotantes avant

Lubrifiez les pivots des roues pivotantes avant une fois par an.

1. Retirez l'obturateur hexagonal et le bouchon et vissez un graisseur Zerk dans le trou.
2. Injectez de la graisse dans le graisseur Zerk jusqu'à ce qu'elle ressorte autour du roulement supérieur.
3. Sortez le graisseur Zerk du trou. Remettez l'obturateur hexagonal et le bouchon en place.

Graissage des roulements

Lubrifiez le plateau de coupe régulièrement (voir le Programme d'entretien recommandé, page 26). Utilisez de la graisse universelle N° 2 au lithium ou au molybdène.

1. Arrêtez le moteur, serrez le frein de stationnement, retirez la clé de contact et débranchez la bougie.
2. Lubrifiez les graisseurs des roulements des trois axes (Fig. 42).
3. Graissez le pivot de la poulie de tension (Fig. 42).
4. Lubrifiez les graisseurs des bras de poussée (Fig. 42).

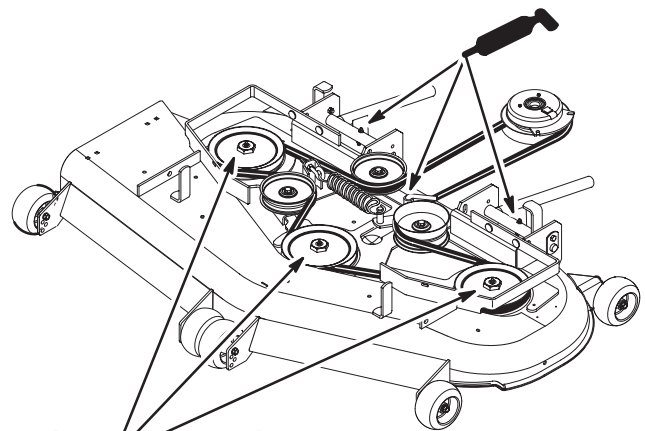


Figure 42

Points à lubrifier à la burette ou par pulvérisation

Toutes les 160 heures, lubrifiez les points suivants de la machine avec un lubrifiant à pulvériser ou une huile légère.

- Actionneur du contacteur de siège
- Pivot de la poignée de frein
- Bagues de tiges de frein
- Bagues en bronze de commande de déplacement

Contrôle de la pression des pneus

Maintenez les pneus avant et arrière gonflés à la pression spécifiée. Les pneus mal gonflés peuvent compromettre la qualité et l'uniformité de la coupe. Contrôlez la pression à la valve toutes les 50 heures de fonctionnement ou une fois par mois, le premier des deux prévalant (Fig 43). Contrôlez la pression lorsque les pneus sont froids pour obtenir un résultat plus précis.

Pression de gonflage : 90 kPa (13 psi) pour les roues motrices et les roues pivotantes.

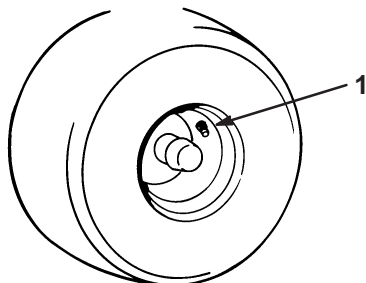


Figure 43

m-1872

1. Valve

Entretien du système hydraulique

Contrôle du liquide hydraulique

Contrôlez le niveau du liquide hydraulique avant de mettre le moteur en marche pour la première fois.

Contrôlez le niveau du liquide hydraulique après les 8 premières heures de fonctionnement.

Contrôlez le niveau du liquide hydraulique toutes les 25 heures de fonctionnement.

Type de liquide : Huile synthétique Mobil 1 15W 50 ou huile synthétique équivalente.

Important Utilisez l'huile spécifiée ou une huile équivalente, car tout autre liquide est susceptible d'endommager le système.

Capacité du système hydraulique : 2 l (67 onces)

Remarque : Il existe deux méthodes de contrôle de l'huile hydraulique : l'une lorsque l'huile est chaude et l'autre lorsque l'huile est froide. Le déflecteur à l'intérieur du réservoir a deux niveaux différents selon que l'huile est chaude ou froide.

1. Placez la machine sur une surface plane et horizontale, et serrez le frein de stationnement.
2. Nettoyez la surface autour du goulot de remplissage du réservoir hydraulique (Fig. 44).

3. Enlevez le bouchon du goulot de remplissage et vérifiez si le réservoir contient du liquide (Fig. 44).
4. Si le réservoir est vide, ajoutez du liquide jusqu'au niveau **à froid** sur le déflecteur.
5. Laissez tourner le moteur au ralenti pendant 15 minutes pour purger l'air éventuellement présent dans le système et réchauffer l'huile (voir Démarrage et arrêt du moteur, page 19).
6. Contrôlez de nouveau le niveau de l'huile lorsqu'elle est chaude. Le cas échéant, ajoutez du liquide jusqu'au niveau **à chaud** sur le déflecteur.

Remarque : Lorsque l'huile est chaude, le niveau de liquide doit atteindre le haut du repère **à chaud** sur le déflecteur (Fig. 44).

7. Remettez le bouchon sur le goulot de remplissage.

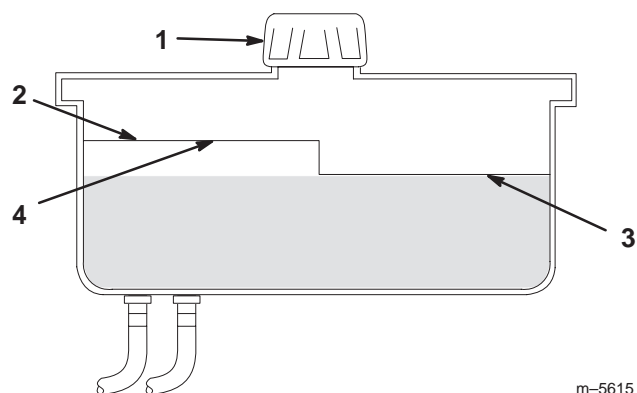


Figure 44

m-5615

1. Capuchon
2. Déflecteur
3. Niveau maximum à froid
4. Niveau maximum à chaud



Attention



Le liquide hydraulique qui s'échappe sous pression peut traverser la peau et causer des blessures graves.

- En cas de pénétration, le liquide devra être enlevé chirurgicalement dans les quelques heures qui suivent, par un médecin connaissant bien ce genre de blessures, sinon il y a risque de gangrène.
- N'approchez pas les mains ou autres parties du corps des fuites en trou d'épingle ou des gicleurs d'où sort le liquide sous haute pression.
- Utilisez un morceau de papier ou de carton pour détecter les fuites.
- Dépressurisez soigneusement le circuit hydraulique avant de travailler dessus.
- Vérifiez l'état de tous les flexibles et conduits hydrauliques et le serrage de tous les raccords et branchements avant de mettre le circuit sous pression.

Remplacement du filtre hydraulique

Remplacez le filtre hydraulique :

- Après les 8 premières heures de fonctionnement.
 - Toutes les 200 heures de fonctionnement.
1. Placez la machine sur une surface plane et horizontale, coupez le moteur et retirez la clé de contact.

Important N'utilisez pas un filtre à huile de type automobile au risque d'endommager gravement le système hydraulique.

2. Retirez le bouchon du réservoir hydraulique et bouchez l'ouverture avec un sac en plastique entouré d'un élastique pour empêcher le liquide hydraulique de s'écouler.
3. Placez un bac de vidange sous le filtre, déposez le filtre usagé et essuyez la surface du joint de l'adaptateur (Fig. 45).

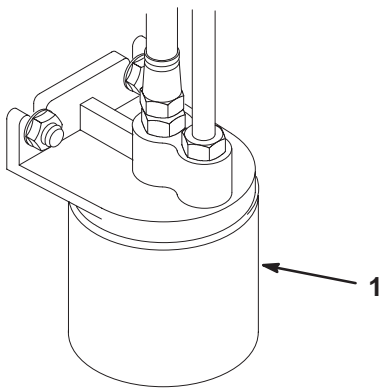
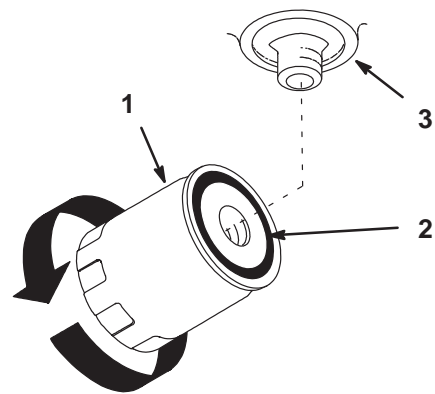


Figure 45

m-4117

1. Filtre hydraulique

4. Appliquez une fine couche de liquide hydraulique sur le joint en caoutchouc du filtre de rechange (Fig. 46).
5. Montez le filtre de rechange sur l'adaptateur, sans le serrer.
6. Enlevez le sac en plastique de l'ouverture et laissez le filtre se remplir de liquide hydraulique.
7. Quand le liquide déborde, tournez le filtre dans le sens horaire jusqu'à ce que le joint en caoutchouc rejoigne l'adaptateur, puis donnez un demi-tour supplémentaire (Fig. 46).
8. Si le réservoir est vide, remplissez-le de liquide hydraulique jusqu'à environ 6 mm (1/4") au-dessous du haut du déflecteur.



m-1256

Figure 46

1. Filtre hydraulique
2. Joint
3. Adaptateur

9. Essuyez le liquide éventuellement répandu.
10. Mettez le moteur en marche et laissez-le tourner environ deux minutes pour purger l'air du circuit. Coupez le moteur et recherchez les fuites éventuelles. Si une ou les deux roues ne fonctionnent pas, reportez-vous à la rubrique Purge du système hydraulique, page 36.
11. Contrôlez le niveau de liquide hydraulique dans le réservoir quand le liquide est chaud. Le cas échéant, ajoutez du liquide pour amener le niveau jusqu'au haut du déflecteur. **Ne remplissez pas excessivement.**

Purge du système hydraulique

La purge du système de déplacement s'effectue automatiquement ; cependant, il est parfois nécessaire de purger le système après une vidange ou un entretien.

1. Soulevez l'arrière de la machine pour décoller les roues du sol et placez des chandelles dessous.
2. Mettez le moteur en marche et laissez-le tourner au ralenti. Engagez la transmission aux roues d'un côté et tournez la roue à la main.
3. Quand la roue commence à tourner d'elle-même, gardez la transmission engagée jusqu'à ce que la roue tourne régulièrement (2 minutes minimum).
4. Vérifiez le niveau du liquide hydraulique à mesure qu'il baisse et faites l'appoint pour conserver le niveau correct.
5. Répétez ces opérations pour l'autre roue.

Contrôle des conduites hydrauliques

Toutes les 100 heures de fonctionnement, vérifiez que les conduites et flexibles hydrauliques ne présentent pas de fuites, ne sont pas pliés, usés, détériorés par les conditions atmosphériques ou les produits chimiques, et que les supports de montage et les raccords ne sont pas desserrés. Effectuez les réparations nécessaires avant d'utiliser la machine.

Remarque : Enlevez régulièrement l'herbe et autres débris éventuellement accumulés autour du système hydraulique.

!Attention!

Le liquide hydraulique qui s'échappe sous pression peut traverser la peau et causer des blessures graves.

- En cas de pénétration, le liquide devra être enlevé chirurgicalement dans les quelques heures qui suivent, par un médecin connaissant bien ce genre de blessures, sinon il y a risque de gangrène.
- N'approchez pas les mains ou autres parties du corps des fuites en trou d'épingle ou des gicleurs d'où sort le liquide sous haute pression.
- Utilisez un morceau de papier ou de carton pour détecter les fuites.
- Dépressurisez soigneusement le circuit hydraulique avant de travailler dessus.
- Vérifiez l'état de tous les flexibles et conduits hydrauliques et le serrage de tous les raccords et branchements avant de mettre le circuit sous pression.

Réglage des commandes de déplacement

Réglage du point mort des leviers

Un réglage s'impose si les leviers de commande de déplacement ne s'alignent pas ou s'engagent difficilement dans le cran de la console. Réglez chaque levier, ressort et tige séparément.

Remarque : Les leviers de commande de déplacement doivent être installés correctement (voir Montage des leviers de commande de déplacement, page 15).

1. Coupez le moteur, enlevez la clé de contact et basculez le siège en avant.
2. Commencez par le levier de commande gauche ou droit. Placez le levier au point mort (sans le verrouiller), puis tirez-le en arrière jusqu'à ce que l'axe de chape (situé sur le bras au-dessous de l'axe de pivot) touche l'extrémité de la fente (c.-à-d. commence juste à appuyer sur le ressort) (Fig. 47).

3. Vérifiez la position du levier par rapport au cran de la console ; il doit être centré de façon à pouvoir pivoter vers l'extérieur jusqu'à la position de verrouillage du point mort (Fig. 47).
4. Si un réglage est nécessaire, desserrez l'écrou vissé contre la chape.
5. Appliquez une légère pression à l'arrière du levier, tournez la tête du boulon de réglage dans le sens voulu pour centrer le levier à la position de verrouillage du point mort. Continuez d'appuyer sur le levier pour maintenir la goupille au bout de la fente et permettre au boulon de réglage de déplacer le levier à l'emplacement requis.
6. Serrez l'écrou et l'écrou de blocage.
7. Répétez la procédure de l'autre côté du plateau de coupe.

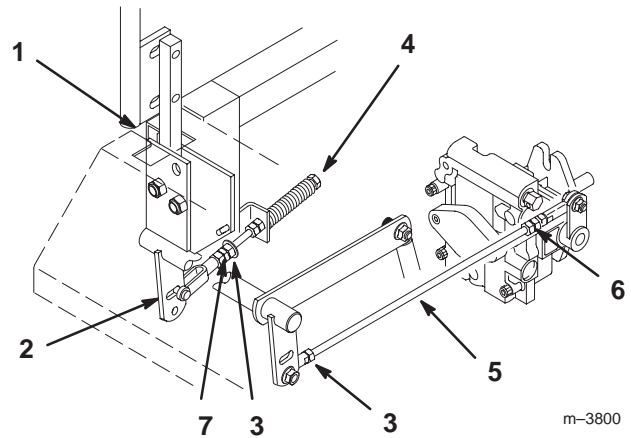


Figure 47

- | | |
|---|---------------------|
| 1. Position de verrouillage du point mort | 4. Boulon |
| 2. Axe de chape dans la fente | 5. Tige de pompe |
| 3. Ecrou | 6. Ecrus doubles |
| | 7. Ecrou de blocage |

Réglage du point mort de la pompe hydraulique

Remarque : Commencez par régler le point mort des leviers de commande. Il doit être correct pour que le réglage suivant soit possible.

!Danger!

Les vérins mécaniques ou hydrauliques peuvent céder sous le poids de la machine et causer des blessures graves.

- Utilisez des chandelles pour supporter la machine.
- N'utilisez pas de vérins hydrauliques.

1. Ce réglage doit s'effectuer pendant que les roues motrices tournent. Soulevez le châssis et posez-le sur des supports pour permettre aux roues de tourner librement.



Attention



Le moteur doit tourner pour effectuer le réglage de la commande de déplacement. Les pièces mobiles et les surfaces brûlantes peuvent causer des blessures.

Gardez les mains, les pieds, le visage et toute autre partie du corps ou les vêtements à l'écart des pièces mobiles, du silencieux et autres surfaces brûlantes.

2. Glissez le siège en avant, déconnectez la béquille et basculez le siège en avant.
3. Débranchez le connecteur du contacteur de sécurité du siège. Installez *temporairement* un fil volant aux bornes du connecteur du faisceau de câbles.
4. Desserrez le contre-écrou sur la rotule de la tige de commande de la pompe (Fig. 47).

Remarque : L'écrou avant de chaque tige comporte un filetage à gauche.

5. Mettez le moteur en marche, placez la commande d'accélérateur à mi-course et desserrez le frein de stationnement (voir Démarrage et arrêt du moteur, page 19).
6. Réglez la longueur de la tige de pompe en tournant les doubles écrous dans le sens voulu, jusqu'à ce que la roue soit immobilisée ou tourne légèrement en marche arrière (Fig. 47).
7. Déplacez le levier de commande de déplacement en avant et en arrière, puis ramenez-le au point mort. La roue doit s'arrêter de tourner ou tourner légèrement en arrière.

Remarque : Le levier de commande de déplacement doit être au point mort quand vous effectuez les réglages.

8. Placez la commande d'accélérateur en position de régime maximum. Vérifiez que la roue reste immobile ou tourne juste légèrement en arrière. Réglez de nouveau si nécessaire.
9. Répétez la procédure de l'autre côté du plateau de coupe. Serrez les contre-écrous contre les rotules.



Attention



Le système électrique n'assurera pas l'arrêt de sécurité de la machine si le fil volant est installé.

- Débranchez le fil volant du connecteur du faisceau de câbles et branchez le connecteur au contacteur du siège quand le réglage est terminé.
- N'utilisez jamais la machine quand le fil volant est installé et quand le contacteur de siège est neutralisé.

10. Arrêtez la machine. Débranchez le fil volant du connecteur du faisceau de câbles et branchez le connecteur au contacteur du siège.

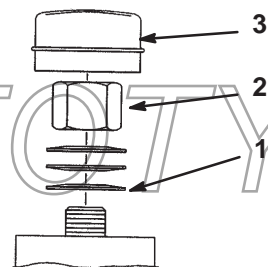
11. Remettez la béquille et abaissez le siège.

Réglage du roulement de pivot de roue pivotante

Vérifiez-le toutes les 500 heures de fonctionnement ou avant le remisage, le premier des deux prévalant.

1. Arrêtez le moteur, serrez le frein de stationnement, retirez la clé de contact et débranchez la bougie.
2. Retirez le capuchon anti-poussière de la roue et serrez le contre-écrou (Fig. 48).
3. Continuez de le serrer jusqu'à ce que les rondelles élastiques soient aplaties, puis desserrez-le de 1/4 de tour pour obtenir la précharge correcte des roulements (Fig. 48).

Important Veillez à installer les rondelles comme illustré à la Figure 48.



m-4640

Figure 48

- | | |
|-------------------------|----------------------------|
| 1. Rondelles élastiques | 3. Capuchon anti-poussière |
| 2. Contre-écrou | |

Contrôle de l'écrou crénelé de moyeu de roue

Contrôlez-le toutes les 500 heures de fonctionnement.

L'écrou crénelé doit être serré à 170 Nm (125 pieds/livres).

1. Arrêtez le moteur, serrez le frein de stationnement, retirez la clé de contact et débranchez la bougie.
2. Retirez la goupille fendue.
3. Serrez le boulon crénelé à 170 Nm (125 pieds/livres) (Fig. 49).
4. Contrôlez la distance entre la base de la fente de l'écrou et le bord intérieur du trou. On ne doit pas voir plus de deux filets (Fig. 49).
5. Si plus de deux filets sont visibles, enlevez l'écrou et placez une rondelle entre le moyeu et l'écrou (Fig. 49).
6. Serrez le boulon crénelé à 170 Nm (125 pieds/livres) (Fig. 49).
7. Serrez l'écrou jusqu'à ce que le jeu de fentes suivant soit en face du trou de l'axe (Fig. 49).
8. Remettez la goupille fendue.

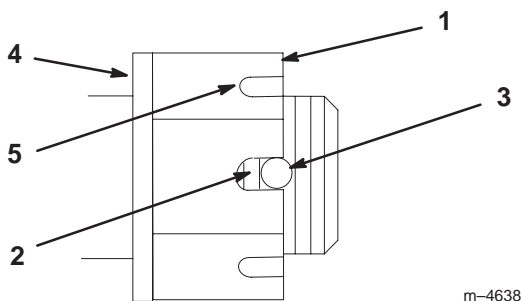


Figure 49

- | | |
|----------------------------------|------------------------------|
| 1. Ecrou crénelé | 3. Trou dans l'axe fileté |
| 2. Deux filets ou moins visibles | 4. Rondelle (le cas échéant) |
| | 5. Fente |

Mise à niveau de la tondeuse

1. Placez la tondeuse sur une surface plane et horizontale. Arrêtez le moteur, serrez le frein de stationnement, retirez la clé de contact et débranchez la bougie.
2. Contrôlez la pression de gonflage des 4 pneus. Réglez-la à 90 kPa (13 psi) au besoin.
3. Placez les galets de protection dans les trous supérieurs ou enlevez-les complètement pour effectuer ce réglage.

4. Relevez le plateau de coupe en position de transport (Fig. 50). Détendez les deux grands ressorts de levage du plateau en desserrant autant que possible l'écrou de blocage et l'écrou avant, devant chaque ressort (Fig. 51).
5. Placez 2 cales épaisses (35 mm [1-1/4"]) sous les bords inférieurs arrière gauche et droit de la tondeuse. Placez 1 cale (44 mm [1-3/8"]) sous le bord inférieur central avant de la tondeuse, pas sous les supports des galets de protection. Sélectionnez la hauteur de coupe de 38 mm (1-1/2") (Fig. 50).

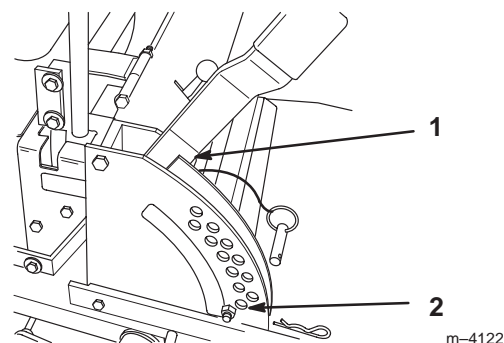


Figure 50

- | | |
|--------------------------|---------------------------------------|
| 1. Position de transport | 2. Hauteur de coupe de 38 mm (1-1/2") |
|--------------------------|---------------------------------------|

6. Desserrez le boulon de chaîne inférieur dans la fente à l'arrière du plateau de coupe. Répétez la procédure de l'autre côté (Fig. 51).

Remarque : Ne desserrez pas les fixations de la chaîne avant.

7. Desserrez l'écrou de blocage avant et arrière de chaque côté du pivot avant. Continuez de desserrer jusqu'à ce que les chaînes avant soient desserrées et que le plateau repose sur les cales. Répétez la procédure de l'autre côté. (Fig. 51).

Remarque : Une fois la visserie desserrée, le plateau fait tourner la poignée de levage hors de sa position.

8. Quand la visserie est desserrée, la tension encore présente dans les grands ressorts de soutien a tendance à faire tourner la poignée de levage du plateau de coupe vers le haut et à lui faire quitter la position de 38 mm (1-1/2"). Appuyez fermement sur le bras de support arrière du plateau pour ramener la poignée de levage à cette position (Fig. 51).

Remarque : Ne poussez pas sur la poignée même.

9. Tout en continuant d'appuyer sur le bras de support arrière du plateau de coupe, tendez la chaîne arrière et serrez la visserie inférieure (Fig. 51). Vous pouvez maintenant relâcher le bras de support arrière. Répétez la procédure de l'autre côté.

10. Ajustez le pivot avant à l'aide de l'écrou de blocage, jusqu'à ce que la chaîne avant soit tendue et l'avant du plateau soit encore en appui sur le bloc. Serrez l'écrou de blocage avant. Répétez la procédure de l'autre côté.

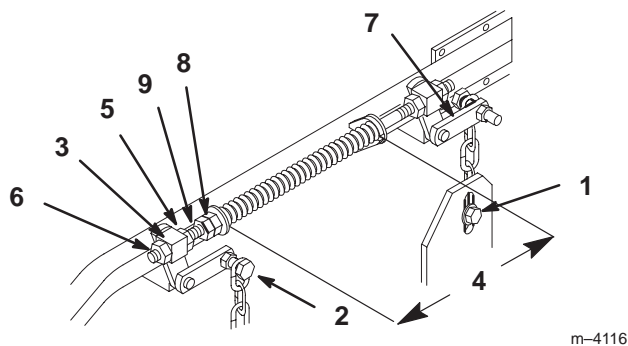


Figure 51

- | | |
|--|--|
| 1. Boulon inférieur de chaîne | 5. Ecrou de blocage arrière |
| 2. Boulon supérieur de chaîne | 6. Ecrou de blocage avant |
| 3. Pivot avant | 7. Bras de support arrière du plateau de coupe |
| 4. Ressort comprimé à 260 mm (10-1/4") | 8. Ecrou de ressort avant |
| | 9. Ecrou de blocage |

11. Vérifiez encore une fois que la tondeuse repose bien sur les blocs et que les quatre chaînes sont tendues de façon à peu près uniforme.

12. Elevez le plateau à la hauteur de coupe de 76 mm (3") et mesurez la hauteur réelle entre la pointe des lames et le sol. Elle doit être égale à 76 mm \pm 3 mm (3 \pm 1/8"). La hauteur de coupe doit être égale à 83 mm \pm 3 mm (3-1/4 \pm 1/8") au niveau des pointes arrière. Modifiez le réglage au besoin.

Remarque : Lorsque vous contrôlez la hauteur des pointes des lames, vérifiez que les lames ne sont pas faussées et tournez les lames longitudinalement pour les contrôler.

13. Posez les galets de protection requis en fonction de la hauteur de coupe choisie et serrez solidement leurs fixations (voir Réglage des galets de protection, page 22).

14. Déplacez le levier de relevage du plateau de coupe à la position de transport (Fig. 50).

15. Réglez les ressorts de compression en tournant les écrous avant de façon à obtenir un espace de 260 mm (10-1/4") entre les deux grandes rondelles, puis serrez l'écrou de blocage (Fig. 51).

Remarque : Vérifiez que toute la visserie est bien serrée.

Réglage des bras de poussée

1. Pour régler les bras de poussée, desserrez l'écrou de blocage et tournez la rotule dans le sens anti-horaire, un tour à la fois (Fig. 52).
2. Réglez chaque côté de la même façon. La longueur nominale de chaque bras de poussée doit être de 389 mm (15-5/16") (Fig. 52).

Remarque : Allongez les bras de poussée pour augmenter la tension et raccourcissez-les pour la diminuer.

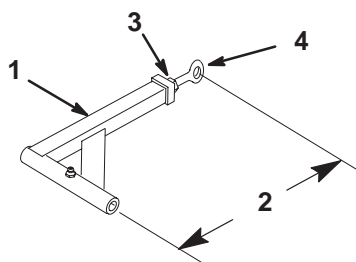


Figure 52

- | | |
|------------------------------|---------------------|
| 1. Bras de poussée | 3. Ecrou de blocage |
| 2. 389 mm (15-5/16") nominal | 4. Rotule |

Nettoyage du dessous du carter de tondeuse

Enlevez chaque jour l'herbe agglomérée sous le plateau de coupe.

1. Placez la tondeuse sur une surface plane et horizontale. Arrêtez le moteur, serrez le frein de stationnement, retirez la clé de contact et débranchez la bougie.
2. Relevez le plateau de coupe en position de transport.
3. Soulevez l'avant de la machine et supportez-le avec des chandelles.



Danger



Les vérins mécaniques ou hydrauliques peuvent céder sous le poids de la machine et causer des blessures graves.

- Utilisez des chandelles pour supporter la machine.
- N'utilisez pas de vérins hydrauliques.

Contrôle des courroies

Examinez toutes les courroies toutes les 100 heures de fonctionnement.

Vérifiez l'état des courroies et remplacez-les si elles sont fissurées, si les bords sont effilochés, si elles présentent des traces de brûlures ou autres dégâts. Remplacez les courroies endommagées.

Remplacement de la courroie du plateau de coupe

La courroie du plateau peut montrer les signes d'usure suivants : grincement pendant la rotation, glissement des lames pendant la coupe, bords effilochés, traces de brûlures et fissures. Remplacez la courroie quand elle présente ce genre de problèmes.

1. Arrêtez le moteur, serrez le frein de stationnement, retirez la clé de contact et débranchez la bougie.
2. Déposez les carters de courroies en passant par-dessus les axes extérieurs.
3. Desserrez l'écrou extérieur sur le boulon à œil du ressort (Fig. 53).

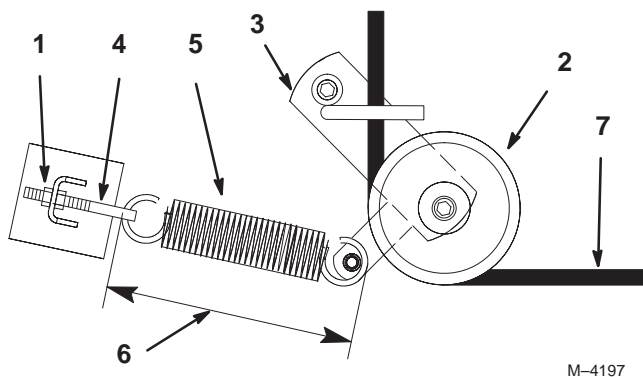


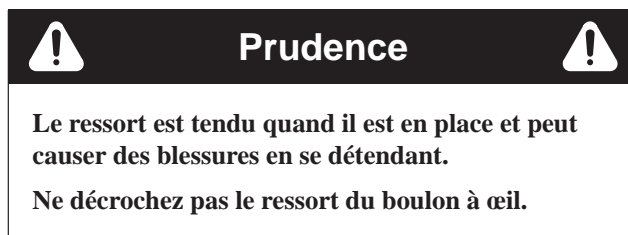
Figure 53

Vue de dessus

- | | |
|----------------------------|-------------------------------------|
| 1. Écrou extérieur | 6. 238 mm ± 3 mm
(9-3/8" ± 1/8") |
| 2. Poulie de tension | 7. Courroie du plateau de coupe |
| 3. Bras de tension | |
| 4. Boulon à œil du ressort | |
| 5. Ressort | |

4. Déposez la courroie. Commencez à la poulie extérieure et tournez la courroie pour la déposer (Fig. 54).

Remarque : Ne décrochez pas le ressort du boulon à œil.



5. Déposez la poulie de tension rappelée par ressort (Fig. 53).
6. Faites passer la courroie neuve dans le bras de tension (Fig. 53).
7. Remettez la poulie de tension en place et installez la courroie sur les autres poulies (Fig. 54).
8. Serrez l'écrou extérieur sur le boulon à œil du ressort (Fig. 53).

Remarque : Vérifiez la longueur du ressort. Il doit mesurer 238 ± 3 mm (9-3/8" ± 1/8") une fois en place. Procédez à un réglage si la longueur n'est pas correcte (Fig. 53).

9. Reposez les carters de courroies en passant par-dessus les axes extérieurs.

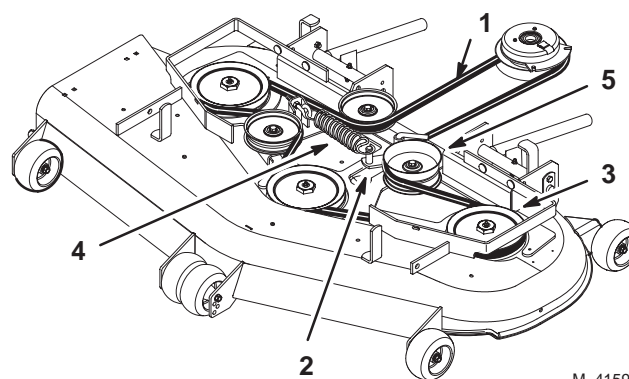


Figure 54

Vue de dessus

- | | |
|---------------------------------|----------------------|
| 1. Courroie du plateau de coupe | 3. Poulie extérieure |
| 2. Bras de tension | 4. Ressort |
| | 5. Poulie de tension |

Remplacement de la courroie d'entraînement de la pompe

Vérifiez l'usure de la courroie d'entraînement toutes les 50 heures de fonctionnement.

1. Enlevez la courroie du plateau de coupe (voir Remplacement de la courroie du plateau de coupe, page 41).
2. Retirez le boulon de la barrette de l'embrayage et débranchez le fil de l'embrayage électrique (Fig. 55).
3. Ecartez la poulie rappelée par ressort. Déposez la courroie de transmission des poulies du moteur et de la pompe hydraulique (Fig. 55).
4. Installez la courroie neuve sur les poulies du moteur et de la pompe hydraulique (Fig. 55).
5. Ecartez la poulie rappelée par ressort, alignez la courroie, puis relâchez-la (Fig. 55).
6. Posez la courroie du plateau de coupe.

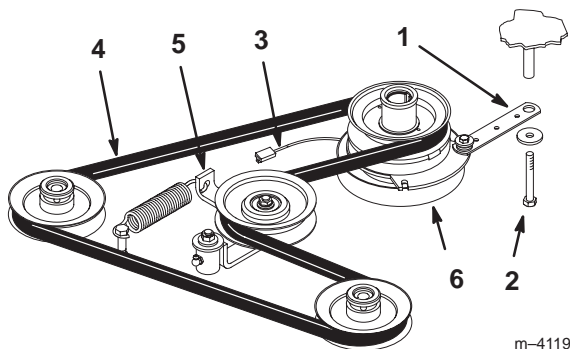


Figure 55

- | | |
|----------------------------------|-------------------|
| 1. Barrette d'embrayage | 4. Courroie |
| 2. Boulon | 5. Bras de renvoi |
| 3. Fil de l'embrayage électrique | 6. Embrayage |

Réglage du frein de stationnement

Vérifiez le réglage du frein de stationnement.

1. Desserrez le frein de stationnement (abaissez le levier).
2. Mesurez la longueur du ressort. Les rondelles doivent être distantes de 74 mm (2-3/4") (Fig. 56).
3. Si un réglage est requis, desserrez l'écrou de blocage situé sous le ressort et serrez l'écrou directement au-dessous de la chape (Fig. 56). Vissez l'écrou jusqu'à ce que le ressort ait la longueur voulue. Serrez les deux écrous ensemble et répétez la procédure de l'autre côté de la machine.
4. Tournez les écrous dans le sens horaire pour raccourcir le ressort et dans le sens anti-horaire pour l'allonger.

5. Serrez le frein de stationnement (levez le levier).
6. Mesurez la distance entre le galet de tourillon et le collier sur la tige de frein. Elle doit être comprise entre 5 et 7 mm (3/16" et 1/4") (Fig. 56).
7. Si un réglage est requis, desserrez l'écrou de blocage situé juste au-dessous de la chape. Tournez les écrous de réglage inférieurs jusqu'à obtention de l'écart voulu (Fig. 56). Serrez l'écrou de blocage sur la chape.

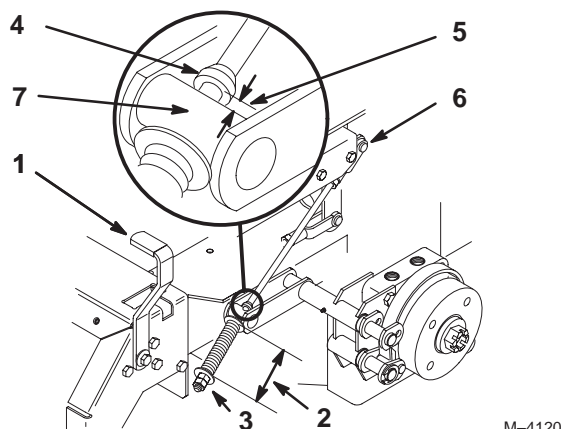


Figure 56

- | | |
|------------------------------|--------------------------|
| 1. Levier de frein | 5. 5-7 mm (3/16-1/4") |
| 2. Ressort 74 mm (2-3/4") | 6. Contre-écrou et chape |
| 3. Écrous de réglage | 7. Tourillon |
| 4. Collier sur tige de frein | |

Entretien des fusibles

Le système électrique est protégé par des fusibles et ne requiert pas d'entretien. Toutefois, si un fusible grille, contrôlez la pièce ou le circuit pour vérifier son état et vous assurer qu'il n'y a pas de court-circuit.

Fusibles : Principal F1-20 A, à lame
Alternateur F2-20 A, à lame

1. Soulevez le siège pour accéder au porte-fusibles (Fig. 57).
2. Pour remplacer un fusible, tirez dessus pour l'enlever (Fig. 57).

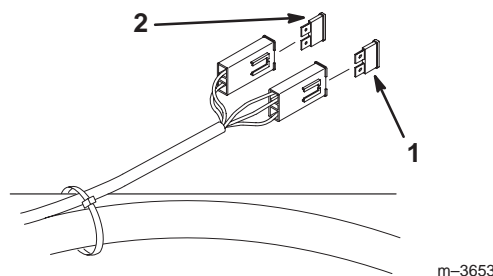


Figure 57

- | | |
|---------------------|------------------------|
| 1. Principal - 20 A | 2. Alternateur - 20 A. |
|---------------------|------------------------|

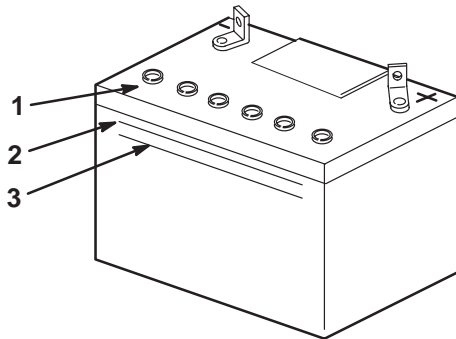
Entretien de la batterie

Attention

Les bornes de la batterie et accessoires connexes contiennent du plomb et des composés de plomb. L'état de Californie considère ces substances chimiques comme susceptibles de provoquer des cancers et des troubles de la reproduction. *Lavez-vous les mains après avoir manipulé la batterie.*

Contrôle du niveau d'électrolyte

1. Arrêtez le moteur et ouvrez le capot pour trouver la batterie.
2. Observez le côté de la batterie. Le niveau de l'électrolyte doit atteindre le trait **supérieur** (Fig. 58). Ne laissez pas l'électrolyte descendre en dessous du trait **inférieur** (Fig. 58).
3. Si le niveau d'électrolyte est bas, ajoutez la quantité d'eau distillée requise (voir Ajout d'eau dans la batterie, page 44).



m-5004

Figure 58

1. Bouchons de remplissage
2. Trait supérieur
3. Trait inférieur

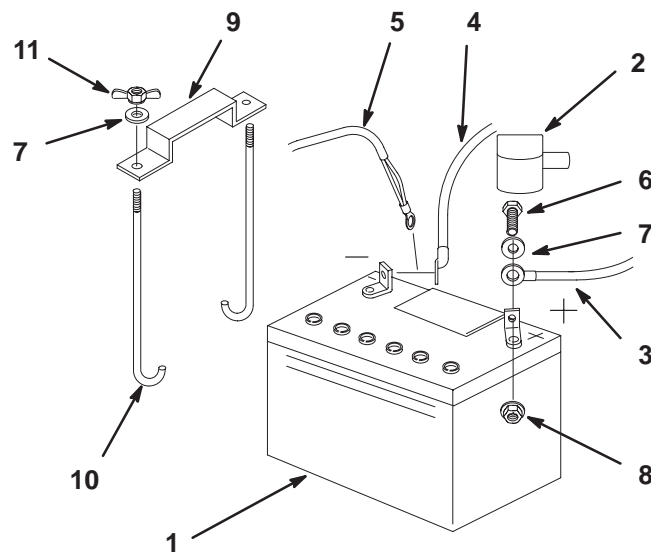
Danger

L'électrolyte contient de l'acide sulfurique, un poison mortel capable de causer de graves brûlures.

- Ne buvez jamais l'électrolyte et évitez tout contact avec les yeux, la peau ou les vêtements. Portez des lunettes de protection et des gants en caoutchouc.
- Faites le plein d'électrolyte à proximité d'une arrivée d'eau propre, de manière à pouvoir rincer abondamment la peau en cas d'accident.
- Suivez toutes les instructions et respectez tous les messages de sécurité indiqués sur le bidon d'électrolyte.

Mise en place de la batterie

1. Placez la batterie dans son support en tournant les bornes vers le moteur (Fig. 59).
2. Commencez par brancher le câble positif (rouge) de la batterie à la borne positive (+) de la batterie.
3. Branchez ensuite le câble négatif et le câble de masse à la borne négative (-) de la batterie.
4. Fixez les câbles à l'aide de 2 boulons (1/4 x 3/4"), 2 rondelles (1/4") et 2 contre-écrous (1/4") (Fig. 59).
5. Placez le capuchon rouge sur la borne positive (rouge) de la batterie.
6. Fixez la batterie en position avec des boulons en J, une barrette de maintien et 2 rondelles (1/4"), ainsi que 2 écrous papillon (1/4") (Fig. 59).





m-5598

Figure 59



1. Batterie
2. Capuchon de borne
3. Câble positif
4. Câble négatif
5. Câble de masse
6. Boulon 1/4 x 3/4"
7. Rondelle 1/4"
8. Contre-écrou 1/4"
9. Barrette de fixation
10. Boulons en J
11. Écrou papillon 1/4"

Dépose de la batterie

 **Attention** 

Les bornes de la batterie ou les outils en métal sont susceptibles de causer des courts-circuits au contact des pièces métalliques de la machine et de produire des étincelles. Les étincelles risquent de provoquer l'explosion des gaz de la batterie et de vous blesser.

- Lors de la pose ou de la dépose de la batterie, évitez que les bornes touchent les parties métalliques de la machine.
- Évitez de créer des courts-circuits entre les bornes de la batterie et les parties métalliques de la machine avec des outils en métal.

 **Attention** 

S'ils sont mal acheminés, les câbles de la batterie risquent de provoquer des étincelles et d'être endommagés ou d'endommager la machine. Les étincelles risquent de provoquer l'explosion des gaz de la batterie et de vous blesser.

- **Débranchez toujours le câble négatif (noir) de la batterie avant le câble positif (rouge).**
- **Rebranchez toujours le câble positif (rouge) de la batterie avant le câble négatif (noir).**

1. Débrayez la PdF, serrez le frein de stationnement et tournez la clé de contact en position Contact coupé. Enlevez la clé de contact.
2. Basculez le siège en avant.
3. Débranchez d'abord le câble négatif et le câble de masse de la borne négative (-) de la batterie (Fig. 59).
4. Ôtez le capuchon rouge de la borne positive (rouge) de la batterie. Retirez ensuite le câble positif (rouge) de la batterie (Fig. 59).
5. Retirez les deux écrous papillons (1/4") de fixation de la barrette de maintien de la batterie (Fig. 59).
6. Déposez la batterie.

Ajout d'eau dans la batterie

Le meilleur moment pour rajouter de l'eau distillée dans la batterie est juste avant l'utilisation de la machine. Ceci permet à l'eau de bien se mélanger à l'électrolyte.

1. Déposez la batterie de la machine
2. Nettoyez le dessus de la batterie avec une serviette en papier.

Remarque : Ne faites jamais le plein d'eau distillée quand la batterie est installée sur la machine. L'électrolyte pourrait déborder et se répandre sur d'autres pièces qui seraient alors corrodées.

3. Enlevez les bouchons d'aération de la batterie (Fig. 58).
4. Versez lentement de l'eau distillée dans chaque élément jusqu'au trait **supérieur** (Fig. 58) sur le côté de la batterie.

Important Ne remplissez pas la batterie excessivement, car l'électrolyte (acide sulfurique) pourrait corroder le châssis et causer des dégâts graves.

5. Attendez cinq à dix minutes après avoir rempli les éléments. Ajoutez de l'eau distillée au besoin, pour amener le niveau au repère **supérieur** (Fig. 58) sur le côté de la batterie.
6. Remettez les bouchons d'aération.

PROTOTYPE

Charge de la batterie

Attention

En se chargeant, la batterie produit des gaz susceptibles d'exploser.

Ne fumez jamais et gardez la batterie éloignée des flammes et sources d'étincelles.

Important Gardez toujours la batterie chargée au maximum (densité 1,265). Ceci est particulièrement important pour éviter que la batterie ne gèle si la température descend en dessous de 0°C (32°F).

1. Déposez la batterie du châssis (voir Dépose de la batterie, page 44).
2. Contrôlez le niveau de l'électrolyte (voir Contrôle du niveau d'électrolyte, page 43).
3. Vérifiez que les bouchons de remplissage sont bien installés sur la batterie. Chargez la batterie pendant 10 à 15 minutes entre 25 et 30 A, ou pendant 30 minutes entre 4 et 6 A.
4. Quand la batterie est chargée au maximum, débranchez le chargeur de la prise, puis débranchez les fils du chargeur des bornes de la batterie (Fig. 60).

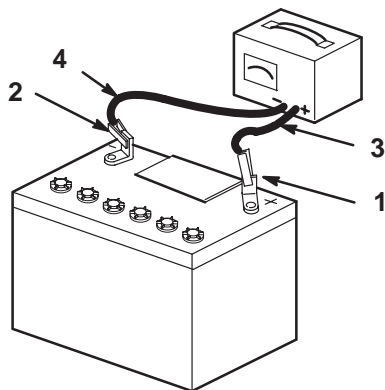


Figure 60

1. Borne positive de la batterie
2. Borne négative de la batterie
3. Fil rouge (+) du chargeur
4. Fil noir (-) du chargeur

5. Installez la batterie dans la machine et raccordez les câbles de la batterie (voir Mise en place de la batterie, page 43).

Remarque : N'utilisez pas la machine si la batterie n'est pas branchée, au risque d'endommager le circuit électrique.

Remplacement du déflecteur d'herbe

Attention

Si l'ouverture d'éjection est ouverte, l'utilisateur ou les personnes à proximité risquent d'être blessés gravement par les objets happés et éjectés par la tondeuse. Ils risquent également de toucher la lame.

N'utilisez jamais la tondeuse sans avoir installé une plaque d'obturation, un déflecteur de broyage ou un éjecteur et un bac de ramassage.

1. Retirez le contre-écrou, le boulon, le ressort et l'entretoise qui fixent le déflecteur aux supports de pivot (Fig. 61). Enlevez le déflecteur s'il est endommagé ou usé.
2. Placez une entretoise et un ressort sur le déflecteur d'herbe. L'extrémité droite du ressort doit se trouver derrière le bord du plateau.

Remarque : prenez soin de placer l'extrémité droite du ressort derrière le bord du plateau avant de mettre le boulon en place, comme indiqué à la Figure 61.

3. Remettez le boulon et l'écrou. Accrochez l'extrémité crochue du ressort au déflecteur d'herbe (Fig. 61).

Important Le déflecteur d'herbe doit pouvoir s'abaisser en position. Soulevez le déflecteur pour vérifier qu'il s'abaisse complètement.

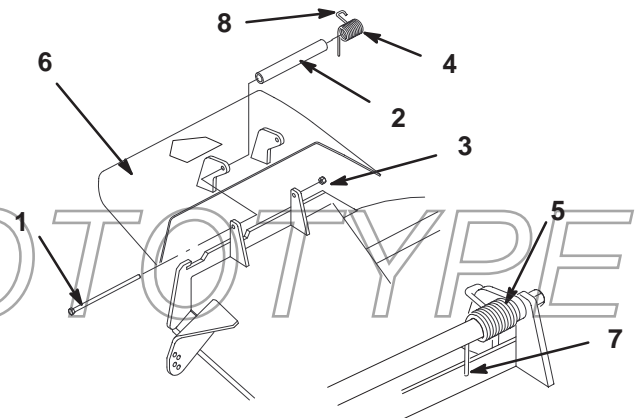


Figure 61

1. Boulon
2. Entretoise
3. Contre-écrou
4. Ressort
5. Ressort en place
6. Déflecteur d'herbe
7. Placer derrière le bord du plateau avant d'installer le boulon
8. Extrémité crochue du ressort

Élimination des déchets

L'huile moteur, l'huile hydraulique et le liquide de refroidissement sont polluants pour l'environnement. Débarrassez-vous en conformément à la réglementation nationale et locale en matière d'environnement.

Commutateur à bascule au mercure

Le commutateur à bascule se trouve sous le siège. Soulevez le siège pour y accéder.

Le commutateur à bascule utilisé sur cette machine contient du mercure, une matière dangereuse. Hors d'un récipient étanche, le mercure se vaporise à température ambiante. Les vapeurs produites sont dangereuses. Le mercure peut être absorbé par la peau. Ne tentez pas d'ouvrir ni de réparer ce commutateur.



Un boîtier hermétiquement scellé contient une minuscule quantité de mercure. Le commutateur en acier est ensuite encapsulé dans un boîtier en plastique. Il est très improbable que du mercure s'échappe du boîtier. Ces commutateurs bon marché haute performance sont recyclables.

Le mercure est un composé important et bénéfique, mais qui doit être manipulé et éliminé avec précaution. Lorsqu'il est utilisé et traité correctement, il ne présente aucun risque pour l'homme et l'environnement. Ces indications sont fournies pour que les utilisateurs soient conscients que ces commutateurs contiennent du mercure et prennent donc les mesures qui s'imposent pour les mettre au rebut à la fin de leur vie utile ou lorsqu'ils sont endommagés.

Mise au rebut du commutateur à bascule au mercure

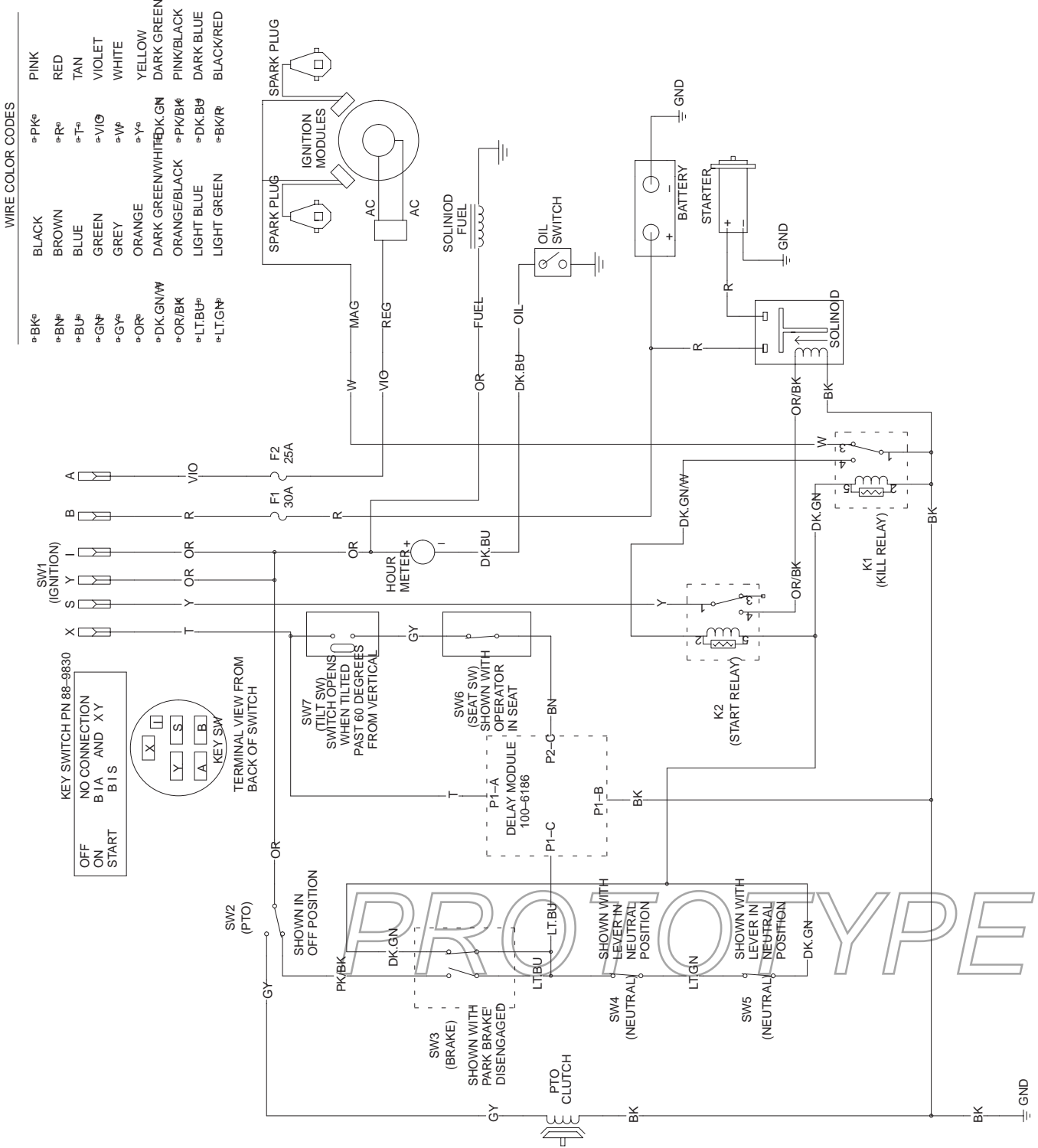
Plusieurs états ont adopté des lois concernant la mise au rebut des composants contenant du mercure. Dans les autres états, il est conseillé d'adopter des procédures similaires. La réglementation stipule que ces dispositifs étanches contiennent du mercure et ne doivent donc pas être placés avec les ordures ménagères sans avoir auparavant retiré, réutilisé, recyclé ou traité le mercure pour éviter qu'il ne soit intégré aux déchets solides ou aux eaux usées. Les pratiques de traitement et d'élimination doivent être conformes aux stipulations de la réglementation fédérale, locale ou nationale.

Renvoyez le commutateur à votre concessionnaire Toro s'il est défectueux et doit être remplacé, ou si la machine sur laquelle il est monté ne fonctionne plus et est mise au rebut. Si le commutateur est endommagé ou ouvert, manipulez-le avec beaucoup de précaution. Demandez conseil à l'organisme chargé de la gestion des déchets ou à un réparateur Toro.

 Prudence 
<p>Le mercure à l'intérieur du commutateur à bascule est toxique et peut causer des troubles graves en cas de contact.</p> <ul style="list-style-type: none">• N'essayez jamais d'ouvrir ou de réparer le commutateur.• Évitez tout contact avec le mercure.

PROTOTYPE

Schéma de câblage



Nettoyage et remisage

1. Débrayez la PdF, serrez le frein de stationnement et tournez la clé de contact en position Contact coupé. Débranchez la bougie. Enlevez la clé de contact.
2. Débarrassez l'extérieur de toute la machine, et surtout le moteur et le système hydraulique, des déchets d'herbe coupée, des saletés et de la crasse. Éliminez toute saleté et les débris d'herbe sèche pouvant se trouver sur les ailettes de la culasse et le carter de la soufflante.

Important La machine peut être lavée à l'eau avec un détergent doux. N'utilisez pas de nettoyeur haute pression. N'utilisez pas trop d'eau, surtout près du panneau de commande, du moteur, des pompes hydrauliques et des moteurs électriques.

3. Effectuez l'entretien du filtre à air (voir Entretien du filtre à air, page 29).
4. Graissez et huilez la machine (voir Graissage et lubrification, page 34).
5. Changez l'huile du carter et le filtre à huile (voir Changement de l'huile moteur et du filtre, page 30).
6. Changez le filtre hydraulique (voir Entretien du système hydraulique, page 35).
7. Contrôlez la pression des pneus (voir Contrôle de la pression des pneus, page 35).
8. Chargez la batterie (voir Entretien de la batterie, page 43).
9. Grattez l'herbe et les saletés éventuellement accumulées sur le dessous de la tondeuse, puis lavez cette dernière au tuyau d'arrosage.
10. Vérifiez l'état des lames Reportez-vous à l'Entretien des lames de coupe, page 27.
11. Si vous ne comptez pas utiliser la machine avant plus d'un mois, préparez-la comme suit :

- A. Ajoutez un additif stabilisateur/conditionneur à base de pétrole dans le réservoir de carburant dans les proportions spécifiées par le fabricant. **N'utilisez pas de stabilisateur à base d'alcool (éthanol ou méthanol).**

Remarque : L'efficacité des stabilisateurs/conditionneurs est maximale lorsqu'on les ajoute à de l'essence fraîche et qu'on les utilise de manière systématique.

- B. Faites tourner le moteur pendant 5 minutes pour faire circuler l'essence traitée dans tout le circuit d'alimentation.
- C. Coupez le moteur, laissez-le refroidir, puis vidangez le réservoir de carburant (voir Entretien du réservoir à carburant, page 33).

- D. Remettez le moteur en marche et laissez-le tourner jusqu'à ce qu'il s'arrête.
- E. Utilisez le starter ou l'amorceur pour lancer le moteur. Remettez le moteur en marche et faites-le tourner jusqu'à ce qu'il ne veuille plus démarrer. Si la machine est équipée d'un amorceur, actionnez-le plusieurs fois pour être sûr qu'il n'y a plus de carburant dans le système d'amorçage.
- F. Débarrassez-vous du carburant conformément à la réglementation locale en matière d'environnement.

Important Ne conservez pas l'essence traitée/additionnée de stabilisateur plus de 3 mois.

12. Déposez la bougie et vérifiez son état (voir Entretien de la bougie, page 32). Versez deux cuillerées à soupe d'huile moteur dans l'ouverture laissée par la bougie. Actionnez le démarreur pour faire tourner le moteur et bien répartir l'huile dans le cylindre. Posez la bougie. Ne reconnectez pas le fil à la bougie.
13. Contrôlez et resserrez tous les boulons, écrous et vis. Réparez ou remplacez toute pièce endommagée ou défectueuse.
14. Peignez toutes les surfaces métalliques éraflées ou mises à nu. Une peinture pour retouches est disponible chez les vendeurs réparateurs agréés.
15. Rangez la machine dans un endroit propre et sec, comme un garage ou une remise. Retirez la clé du commutateur d'allumage et rangez-la en lieu sûr, hors de la portée des enfants ou des personnes non autorisées. Couvrez la machine pour la protéger et la garder propre.

PROTOTYPE

Dépistage des pannes

Problème	Causes possibles	Remède
Le démarreur ne fonctionne pas.	<ol style="list-style-type: none"> 1. La commande des lames (PdF) est embrayée. 2. Le frein de stationnement n'est pas serré. 3. Le conducteur n'est pas assis. 4. La batterie est à plat. 5. Les connexions électriques sont corrodées ou desserrées. 6. Le fusible a grillé. 7. Le relais ou le contact sont défectueux. 	<ol style="list-style-type: none"> 1. Débrayez la commande des lames (PdF). 2. Serrez le frein de stationnement. 3. Prenez place sur le siège. 4. Rechargez la batterie. 5. Contrôlez le bon contact des connexions électriques. 6. Remplacez le fusible. 7. Contactez un réparateur agréé.
Le moteur ne démarre pas, démarre difficilement ou cale.	<ol style="list-style-type: none"> 1. Le réservoir de carburant est vide. 2. Le robinet d'arrivée de carburant est fermé. 3. Le starter n'est pas actionné. 4. Le filtre à air est encrassé. 5. Les fils des bougies sont mal connectés ou sont débranchés. 6. Les bougies sont piquées ou encrassées, ou l'écartement des électrodes est incorrect. 7. Le filtre à carburant est encrassé. 8. Impuretés, eau ou carburant altéré dans le système d'alimentation. 	<ol style="list-style-type: none"> 1. Faites le plein. 2. Ouvrez le robinet d'arrivée de carburant. 3. Placez la manette de starter en position de fonctionnement. 4. Nettoyez ou remplacez l'élément du filtre à air. 5. Reconnectez les fils. 6. Montez des bougies neuves, à écartement correct. 7. Remplacez le filtre à carburant. 8. Contactez un réparateur agréé.

PROTOTYPE

Problème	Causes possibles	Remède
Le moteur perd de la puissance.	<ol style="list-style-type: none"> 1. Charge excessive du moteur. 2. Le filtre à air est encrassé. 3. Manque d'huile dans le carter moteur. 4. Obstruction des ailettes de refroidissement et des gaines d'air sous le carter de la soufflante. 5. Les bougies sont piquées ou encrassées, ou l'écartement des électrodes est incorrect. 6. L'évent du bouchon du réservoir de carburant est bouché. 7. Le filtre à carburant est encrassé. 8. Impuretés, eau ou carburant altéré dans le système d'alimentation. 	<ol style="list-style-type: none"> 1. Ralentissez. 2. Nettoyez l'élément du filtre à air. 3. Rajoutez de l'huile dans le carter. 4. Dégagez les ailettes de refroidissement et les gaines d'air. 5. Montez des bougies neuves, à écartement correct. 6. Débouchez l'évent. 7. Remplacez le filtre à carburant. 8. Contactez un réparateur agréé.
Le moteur surchauffe.	<ol style="list-style-type: none"> 1. Charge excessive du moteur. 2. Manque d'huile dans le carter moteur. 3. Obstruction des ailettes de refroidissement et des gaines d'air sous le carter de la soufflante. 	<ol style="list-style-type: none"> 1. Ralentissez. 2. Rajoutez de l'huile dans le carter. 3. Dégagez les ailettes de refroidissement et les gaines d'air.
La machine ne se déplace pas.	<ol style="list-style-type: none"> 1. Courroie de transmission aux roues usée, lâche ou cassée. 2. Courroie de transmission mal chaussée. 3. Niveau de liquide hydraulique bas. 	<ol style="list-style-type: none"> 1. Contactez un réparateur agréé. 2. Contactez un réparateur agréé. 3. Faites l'appoint dans le réservoir.

PROTOTYPE

Problème	Causes possibles	Remède
Vibration anormale.	<ol style="list-style-type: none"> 1. Boulons de montage du moteur desserrés. 2. Poulie du moteur, de tension ou de lame desserrée. 3. Poulie du moteur endommagée. 4. Lame(s) faussée(s) ou déséquilibrée(s). 5. Boulon de lame desserré. 6. Boulons de montage du moteur desserrés. 7. Poulie du moteur, de tension ou de lame desserrée. 8. Poulie du moteur endommagée. 9. Axe de lame faussé. 	<ol style="list-style-type: none"> 1. Resserrez les boulons de montage du moteur. 2. Resserrez la poulie voulue. 3. Contactez un réparateur agréé. 4. Remplacez la (les) lame(s). 5. Serrez le boulon de lame. 6. Resserrez les boulons de montage du moteur. 7. Resserrez la poulie voulue. 8. Contactez un réparateur agréé. 9. Contactez un réparateur agréé.
Hauteur de coupe inégale.	<ol style="list-style-type: none"> 1. Lame(s) émoussée(s) 2. Lame(s) faussée(s). 3. Plateau de coupe pas de niveau. 4. La roue de jauge n'est pas réglée correctement. 5. Carter de tondeuse encrassé. 6. Pression des pneus incorrecte. 7. Axe de lame faussé. 	<ol style="list-style-type: none"> 1. Aiguissez la (les) lame(s). 2. Remplacez la (les) lame(s). 3. Mettez le plateau de coupe de niveau, transversalement et longitudinalement. 4. Réglez la hauteur de la roue de jauge. 5. Nettoyez le carter de tondeuse. 6. Réglez la pression des pneus. 7. Contactez un réparateur agréé.
Les lames ne tournent pas.	<ol style="list-style-type: none"> 1. Courroie d'entraînement usée, lâche ou cassée. 2. Courroie d'entraînement mal chaussée. 3. Courroie de plateau de coupe usée, lâche ou cassée. 	<ol style="list-style-type: none"> 1. Remplacez la courroie d'entraînement. 2. Rechaussez la courroie d'entraînement et contrôlez la position des axes de réglage et des guide-courroie. 3. Remplacez la courroie du plateau de coupe.



LCE

Garantie intégrale Toro

Garantie limitée

Conditions et produits couverts

La société Toro et sa filiale, la société Toro Warranty, en vertu de l'accord passé entre elles, s'engagent conjointement à réparer les produits Toro figurant dans la liste présentant un défaut de fabrication. Durées de la garantie à partir de la date d'achat :

Produits	Période de garantie
• Tous les produits	1 an
• Tous les axes	2 ans, pièces et main-d'œuvre ; 3ème année, pièces seulement
• Moteurs/Circuits hydrauliques* sur : Supports en Z avant et central Tondeuses ProLine moyennes Tondeuses autoportées Groundsmaster® Souffleuses à dos	2 ans
• Coques de plateaux (36"-72") sur : Tondeuses ProLine moyennes Supports en Z centraux	2 ans
• Embayage électrique sur supports en Z centraux 200 Series	2 ans

Cette garantie couvre le coût des pièces et de la main-d'œuvre, mais le transport est à votre charge.

Cette garantie s'applique à :

- Supports en Z avant et central
- Tondeuses ProLine moyennes
- Tondeuses autoportées Groundsmaster
- Matériel d'entretien des gazons
- Matériel de traitement des débris

* Certains moteurs utilisés sur les produits Toro LCE sont garantis par le constructeur du moteur.

Comment faire intervenir la garantie ?

Si vous pensez que votre produit Toro présente un défaut de fabrication, procédez comme suit :

1. Demandez à un concessionnaire ou réparateur agréé Toro de prendre en charge votre produit. Pour savoir où se trouve le concessionnaire le plus proche, consultez notre site web à www.Toro.com. Les clients américains peuvent aussi téléphoner au 800-348-2424.
2. Lorsque vous vous rendez chez le réparateur, apportez le produit et une preuve d'achat (reçu).

Si, pour une quelconque raison, vous n'êtes pas satisfait du diagnostic de votre réparateur ou des conseils prodigués, n'hésitez pas à nous contacter à l'adresse suivante :

LCB Customer Service Department
Toro Warranty Company
8111 Lyndale Avenue South
Bloomington, MN 55420-1196
888-577-7466 (pour les Etats-Unis)
877-484-9255 (pour le Canada)

Autres pays que les Etats-Unis et le Canada

Pour les produits TORO exportés des Etats-Unis ou du Canada, demandez à votre distributeur (concessionnaire) TORO la police de garantie applicable dans votre pays ou région. Si, pour une raison quelconque, vous n'êtes pas satisfait des services de votre distributeur, ou si vous avez du mal à vous procurer les informations de garantie, adressez-vous à l'importateur TORO. En dernier recours, adressez-vous à la société Toro Warranty.

Responsabilités du propriétaire

Votre produit Toro doit être entretenu en suivant les instructions du manuel de l'utilisateur. Cet entretien courant est à vos frais, qu'il soit effectué par vous ou par un concessionnaire.

Ce que la garantie ne couvre pas

Il n'existe aucune autre garantie expresse, à part la garantie spéciale du système antipollution de certains produits. Cette garantie expresse ne couvre pas :

- Les frais normaux d'entretien et de remplacement de pièces, telles que les filtres, le carburant, les lubrifiants, les pièces d'usure, l'affûtage des lames ou le réglage des freins et de l'embrayage.
- Les produits ou pièces ayant subi des modifications ou un usage abusif, ou nécessitant un remplacement ou une réparation en raison de l'usure normale, d'un accident ou d'un défaut d'entretien.
- Les réparations requises en raison de l'usage d'un carburant inadéquat, de la présence d'impuretés dans le carburant, ou d'une négligence de la préparation du système d'alimentation indispensable avant toute période de non-utilisation de plus de trois mois.
- Les frais de prises à domicile et de livraison.

Toutes les réparations couvertes par la présente garantie doivent être effectuées par un réparateur Toro agréé, à l'aide de pièces de rechange agréées par Toro.

Conditions générales

La réparation par un réparateur Toro agréé est le seul dédommagement auquel cette garantie donne droit.

La société Toro et la société Toro Warranty déclinent toute responsabilité en cas de dommages secondaires ou indirects liés à l'utilisation des produits Toro couverts par cette garantie, notamment quant aux coûts et dépenses encourus pour se procurer un équipement ou un service de substitution durant une période raisonnable pour cause de défaillance ou d'indisponibilité en attendant la réparation sous garantie.

L'exclusion de la garantie des dommages secondaires ou indirects, ou les restrictions concernant la durée de la garantie implicite, ne sont pas autorisées dans certains pays et peuvent donc ne pas s'appliquer dans votre cas.

Toutes les garanties implicites de qualité marchande (à savoir que le produit est apte à l'usage courant) et d'aptitude à l'emploi (à savoir que le produit est apte à un usage spécifique) sont limitées à la durée de la garantie expresse.

Cette garantie vous accorde des droits spécifiques, auxquels peuvent s'ajouter d'autres droits qui varient selon les pays.