



Count on it.

Form No. 3453-252 Rev B

Gebruikershandleiding

Harkmachine

Compacte werktuigdrager

Modelnr.: 23702—Serienr.: 322000001 en hoger

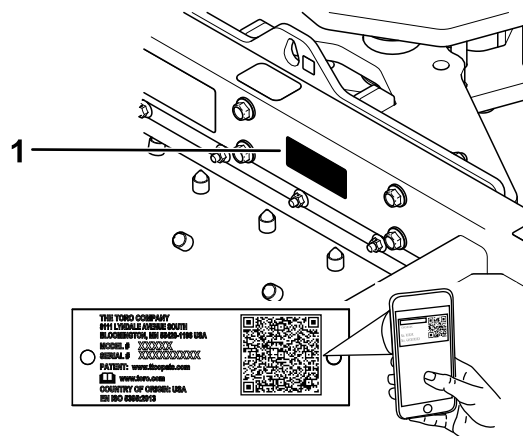


⚠ WAARSCHUWING

CALIFORNIË

Proposition 65 Waarschuwing

Gebruik van dit product kan leiden tot blootstelling aan chemische stoffen waarvan de Staat Californië weet dat ze kanker, geboortefwijkingen en andere schade aan het voortplantingssysteem veroorzaken.



Figuur 1

g385114

1. Plaats van modelnummer en serienummer

Modelnr.: _____
Serienr.: _____

Er worden in deze handleiding een aantal mogelijke gevaren en een aantal veiligheidsberichten genoemd met de volgende veiligheidssymbolen (Figuur 2), die duiden op een gevaarlijke situatie die zwaar lichamelijk letsel of de dood tot gevolg kan hebben als u de veiligheidsvoorschriften niet in acht neemt.



Figuur 2

g000502

1. Veiligheidssymbool

Er worden in deze handleiding twee woorden gebruikt om uw aandacht op bijzondere informatie te vestigen. **Belangrijk** attendeert u op bijzondere technische informatie en **Opmerking** duidt algemene informatie aan die bijzondere aandacht verdient.

Inleiding

Dit werktuig is bedoeld voor gebruik met een Toro compacte werktuigdrager. Het is voornamelijk ontworpen om zaai- en graszodenbedden voor te bereiden door grove grond te verpulveren, de grond te verticuteren en rotsen en puin te verwijderen. Dit product gebruiken voor andere doeleinden dan het bedoelde gebruik kan gevaarlijk zijn voor u of voor omstanders.

Lees deze informatie zorgvuldig door, zodat u weet hoe u dit product op de juiste wijze moet gebruiken en onderhouden en om letsel en schade aan de machine te voorkomen. U bent verantwoordelijk voor het juiste en veilige gebruik van de machine.

Ga naar www.Toro.com voor documentatie over productveiligheid en bedieningsinstructies, informatie over accessoires, hulp bij het vinden van een dealer of om uw product te registreren

Als u service, originele Toro- onderdelen of aanvullende informatie nodig hebt, kunt u contact opnemen met een erkende servicedealer of met de klantenservice van Toro. U dient hierbij altijd het modelnummer en het serienummer van het product te vermelden. De locatie van het plaatje met het modelnummer en het serienummer van het product is aangegeven op [Figuur 1](#). U kunt de nummers noteren in de ruimte hieronder.

Belangrijk: U kunt met uw mobiel apparaat de QR-code op het plaatje met het serienummer (indien aanwezig) scannen om toegang te krijgen tot de garantie, onderdelen en andere productinformatie.

Inhoud

Veiligheid	3
Algemene veiligheid	3
Veiligheid op hellingen	3
Veiligheid bij het omgaan met een elektrische hark.....	4
Veiligheid tijdens onderhoud en opslag	4
Veiligheids- en instructiestickers	5
Algemeen overzicht van de machine	6
Specificaties	6
Gebruiksaanwijzing	6
Monteren en verwijderen van het werktuig	6
De elektrische hark starten	7
De eindplaten gebruiken.....	7
De hoek afstellen.....	8
Transportstand	8
Toepassingstechnieken	8
Tips voor bediening en gebruik	9
Onderhoud	10
Hydraulische leidingen controleren.....	10
Stalling	10
Problemen, oorzaak en remedie	11

Veiligheid

Algemene veiligheid

Volg altijd alle veiligheidsinstructies op om ernstig of mogelijk dodelijk letsel te voorkomen.

- Overschrijd nooit het nominale werkvermogen, omdat de machine instabiel kan worden waardoor u de controle over de machine verliest.
- **Transporteer een werktuig niet met de armen omhooggebracht of uitgeschoven (indien van toepassing).** Transporteer het werktuig altijd dicht bij de grond; zie **Transportstand (bladz. 8)**.
- Zorg dat de ondergrondse kabels, leidingen en andere objecten gemarkeerd worden op de locatie of in het werkgebied en ga op deze plaatsen niet graven.
- Lees deze *Gebruikershandleiding* en zorg ervoor dat u deze begrijpt voordat u de machine start.
- Geef uw volledige aandacht als u de machine gebruikt. Zorg ervoor dat u met niets anders bezig bent waardoor u kunt worden afgeleid, anders kan er letsel ontstaan of kan eigendom worden beschadigd.
- Laat kinderen of personen die geen instructie hebben ontvangen de machine nooit gebruiken.
- Houd uw handen en voeten uit de buurt van de bewegende onderdelen en werktuigen.
- Gebruik de machine enkel als de schermen en andere beveiligingsmiddelen aanwezig zijn en naar behoren werken.
- Hou omstanders en huisdieren uit de buurt van de machine.
- Stop de machine, schakel de machine uit en verwijder het sleuteltje voordat u onderhoudswerkzaamheden uitvoert, bijtankt of verstoppingen uit de machine verwijdert.

Onjuist gebruik of onderhoud van deze machine kan letsel tot gevolg hebben. Om het risico op letsel te verkleinen, dient u zich aan de volgende veiligheidsinstructies te houden en altijd op het veiligheidssymbool ▲ te letten, dat betekent Voorzichtig, Waarschuwing of Gevaar – instructie voor persoonlijke veiligheid. Niet-naleving van deze instructies kan leiden tot lichamelijk of dodelijk letsel.

Veiligheid op hellingen

- **Rij de machine heuvelopwaarts en heuvelafwaarts met het zware uiteinde naar de top van de heuvel gericht.** De gewichtsverdeling verandert in functie van de werktuigen. Dit werktuig maakt de voorzijde van de machine tot het zware uiteinde.

- Als u de armen van de lader omhoogbrengt of strekt (indien van toepassing) op een helling, heeft dit invloed op de stabiliteit van de machine. Houd de armen van de lader omlaag en ingetrokken als u op een helling rijdt.
- Hellingen zijn de belangrijkste oorzaak dat de bestuurder de controle over de machine verliest en deze omkantelt. Dit kan leiden tot ernstig of dodelijke letsel. Gebruik van de machine op hellingen of oneffen terrein vereist altijd extra voorzichtigheid.
- Stel uw eigen procedures en voorschriften op voor werken op hellingen. Als onderdeel van deze procedures moet u zeker het terrein onderzoeken om na te gaan op welke hellingen u de machine veilig kunt gebruiken. Gebruik altijd uw gezond verstand en uw beoordelingsvermogen wanneer u dit onderzoek uitvoert.
- Verminder uw snelheid en wees extra voorzichtig op hellingen. De toestand van de grond kan van invloed zijn op de stabiliteit van de machine.
- Niet starten of stoppen op een helling. Als de machine grip verliest, rijd de helling dan langzaam in een rechte lijn af.
- Maak geen bochten op een helling. Als u een bocht moet maken, moet u dit langzaam doen en de zware kant van de machine heuvelopwaarts gericht houden.
- Ga op een helling altijd langzaam en behoedzaam te werk. Verander niet plotseling de snelheid of de rijrichting van de machine.
- Als u zich ongemakkelijk voelt wanneer u de machine op een helling gebruikt, maai die helling dan niet.
- Let op kuilen, voren of bulten, omdat de kans bestaat dat de machine omslaat op ongelijk terrein. In hoog gras zijn obstakels niet altijd zichtbaar.
- Wees voorzichtig als u op een natte ondergrond werkt. Als de machine grip verliest, kan deze gaan glijden.
- Inspecteer het terrein om er zeker van te zijn dat de grond stabiel genoeg is om de machine te ondersteunen.
- Wees voorzichtig als u de machine gebruikt in de buurt van:
 - Steile hellingen
 - Greppels
 - Dijken en taluds
 - Water

De machine kan plotseling omslaan als een rupsband over de rand komt, of als de rand instort.

Houd een veilige afstand tussen de machine en een gevarenzone aan.

- U mag geen werktuigen verwijderen of aankoppelen op een helling.
- Parkeer de machine niet op een helling.

Veiligheid bij het omgaan met een elektrische hark

- Blijf uit de buurt van de draaiende tanden terwijl u de elektrische hark bedient.
- Nooit rechtstreeks ontladen in de richting van mensen, dieren of eigendom.
- Gebruik het werktuig nooit om lasten te dragen.
- Als u een vreemd voorwerp hebt geraakt, moet u de motor uitschakelen, het sleuteltje verwijderen, het werktuig grondig op beschadiging controleren en de schade herstellen alvorens het werktuig opnieuw te starten en te gebruiken.
- Laat steeds het werktuig zakken en schakel de machine uit wanneer u de bestuurdersplaats verlaat.

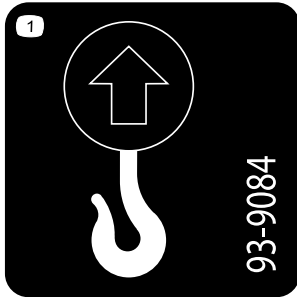
Veiligheid tijdens onderhoud en opslag

- Controleer regelmatig of alle bevestigingen vastzitten en het veilig is om de installatie te gebruiken.
- Raadpleeg de *Gebruikershandleiding* voor belangrijke details als u de machine gedurende lange tijd gaat opslaan.
- Zorg ervoor dat de veiligheids- en instructiestickers in goede staat zijn en vervang ze indien nodig.

Veiligheids- en instructiestickers



Veiligheidsstickers en veiligheidsinstructies zijn gemakkelijk zichtbaar voor de bestuurder en bevinden zich bij plaatsen waar gevaar kan ontstaan. Vervang alle beschadigde of ontbrekende stickers.



93-9084

decal93-9084

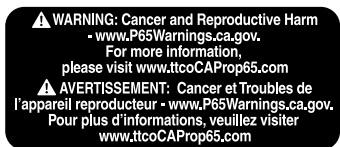
1. Hefpunt



125-6181

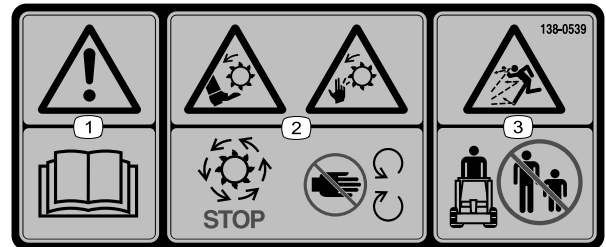
decal125-6181

1. Risico om gegrepen te worden – Houd uw handen uit de buurt van bewegende onderdelen.



138-6699

decal138-6699

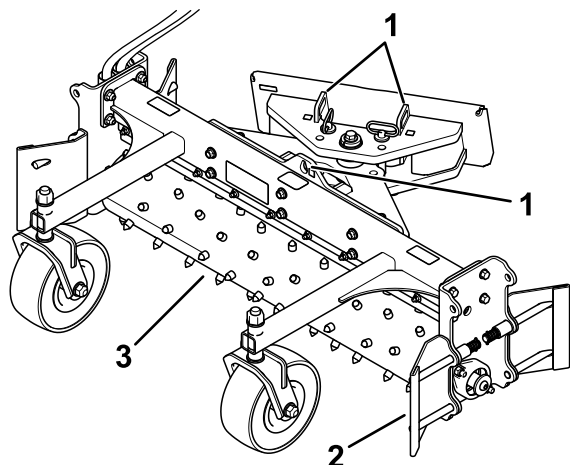


decal138-0539

138-0539

1. Waarschuwing – Lees de *Gebruikershandleiding*.
2. Gevaar voor snijwonden van de voet, grondfrees; gevaar voor snijwonden/verminking van het hand, grondfrees – Wacht tot alle bewegende onderdelen tot stilstand zijn gekomen; blijf uit de buurt van bewegende onderdelen.
3. Machine kan voorwerpen uitwerpen – Houd omstanders uit de buurt.

Algemeen overzicht van de machine



Figuur 3

g384867

1. Zwenkwielarm
2. Eindplaat
3. Tandenrol

Specificaties

Harkbreedte	120 cm
Totale breedte	148 cm
Hoogte	47 cm
Werkdiepte	148 cm
Gewicht	221 kg
Hoek van rol	30°
Compensatieafstand	7,6 cm

Om de beste prestaties te verkrijgen en ervoor te zorgen dat de veiligheidscertificaten van de machine blijven gelden, moet u ter vervanging altijd originele onderdelen en accessoires van Toro aanschaffen. Gebruik ter vervanging nooit onderdelen en accessoires van andere fabrikanten, omdat dit gevaarlijk kan zijn en de productgarantie kan tenietdoen.

Gebruiksaanwijzing

Bepaal vanuit de normale bedieningspositie de linker- en rechterzijde van de machine.

Monteren en verwijderen van het werktuig

Raadpleeg de *Gebruikershandleiding* van de tractie-eenheid voor montage- en demontageprocedure.

Belangrijk: Voordat u het werktuig monteert, moet u de machine op een horizontaal oppervlak plaatsen, ervoor zorgen dat de bevestigingsplaten vrij van vuil zijn en controleren of de pennen onbelemmerd ronddraaien. Als de pennen niet vrij ronddraaien, moeten ze gesmeerd worden.

Opmerking: Gebruik altijd de tractie-eenheid om het werktuig op te tillen en te verplaatsen.

⚠ WAARSCHUWING

Als de snelkoppelingspennen niet volledig in de bevestigingsplaten zitten, bestaat de kans dat het werktuig van de machine valt, waardoor u of omstanders bekneld kunnen raken.

Zorg ervoor dat de snelkoppelingspennen volledig in de bevestigingsplaten zitten.

⚠ WAARSCHUWING

Hydraulische vloeistof die onder druk ontsnapt, kan door de huid heen dringen en letsel veroorzaken. Vloeistof die in de huid is geïnjecteerd, dient binnen enkele uren operatief te worden verwijderd door een arts die bekend is met deze vorm van verwondingen, omdat er anders gangreen kan ontstaan.

- Controleer of alle hydraulische slangen en leidingen in goede staat verkeren en alle hydraulische aansluitingen en fittings stevig vastzitten voordat u druk zet op het hydraulische systeem.
- Houd lichaam en handen uit de buurt van kleine lekaten of spuitmonden waaruit onder hoge druk hydraulische vloeistof ontsnapt.
- U kunt lekken in het hydraulische systeem opsporen met behulp van karton of papier; doe dit nooit met uw handen.

⚠ VOORZICHTIG

Hydraulische koppelingen, hydraulische leidingen/kleppen en hydraulische vloeistof kunnen heet zijn. U kunt zich verbranden als u hete onderdelen aanraakt.





- Draag handschoenen als u de hydraulische koppelingen losmaakt.
- Laat de machine afkoelen voordat u de hydraulische onderdelen aanraakt.
- Zorg ervoor dat u niet in aanraking komt met gemorste hydraulische vloeistof.

De elektrische hark starten

1. Start de tractie-eenheid.
2. Laat de elektrische hark neer op de grond.

Belangrijk: Laat de elektrische hark niet neer op de grond terwijl de rol draait, anders kunnen de schokken bij hoge snelheid de motor beschadigen.

3. Schakel de hulphydrauliek in de **tegengestelde** rijrichting van de machine in.

Rotatie van de rol	Rijrichting
	
	

4. Verhoog het motortoerental naar vol gas. Verminder het motortoerental lichtjes als u de machine gebruikt in zware rotsen.
5. Bedien de machine met een rijnsnelheid tussen 4,8 en 8,0 km/h onder normale omstandigheden; verminder de rijnsnelheid tot 1,6 tot 4,8 km/h indien op zware rotsen werkt.

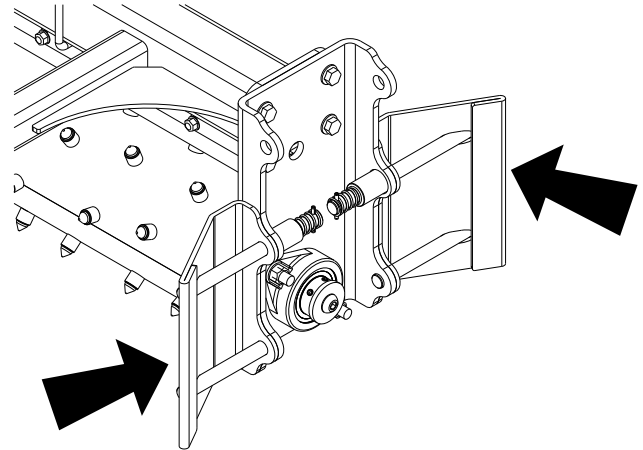
Belangrijk: Voordat u de richting van de rol verandert, stopt u de machine, schakelt u de hulphydrauliek uit en wacht u tot de rol is gestopt.

6. Na het harken, stopt u de tractie-eenheid en verlaagt u het motortoerental tot half gas.
7. Breng de hark omhoog en schakel de hulphydrauliek uit.
8. Laat de hark neer op de grond.

De eindplaten gebruiken

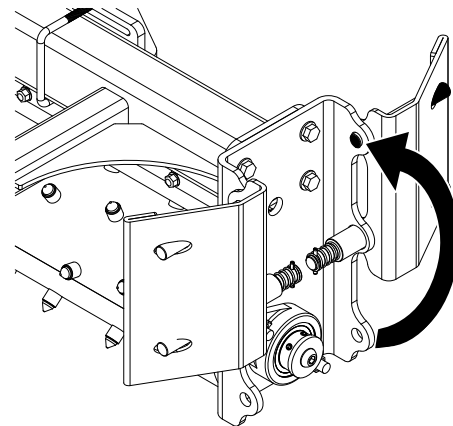
De eindplaten houden het materiaal voor de rol op, terwijl het schone materiaal tussen de rol en de barrière doorgaat. Met de eindplaten in de werkstand (omlaag) en de hark recht (evenwijdig met het spoor van de tractie-eenheid) kan het materiaal worden verplaatst, waarbij laaggelegen gebieden worden opgevuld.

Om dieper te graven, draait u de eindplaten omhoog.



g384698

Figuur 4
Werkstand

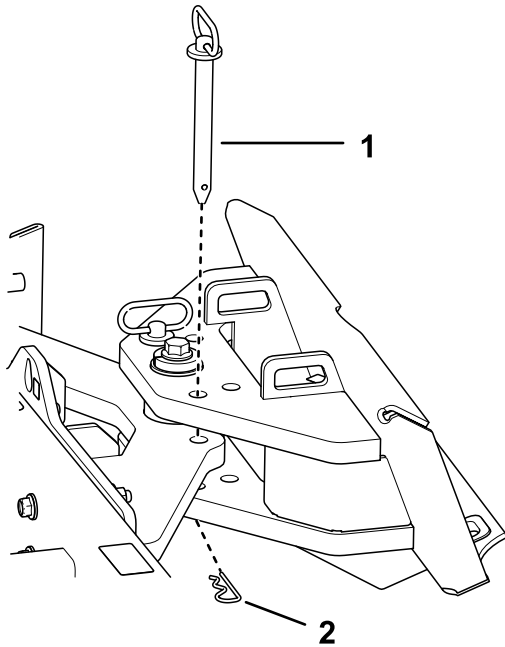


g384697

Figuur 5
Vleugels omhooggedraaid

De hoek afstellen

1. Plaats de machine op een horizontaal oppervlak, schakel de hulphydrauliek uit, stel de parkeerrem in werking en laat de laderarmen neer.
2. Breng het werktuig omhoog zodat het net van de grond komt.
3. Zet de motor af en haal het sleuteltje uit het contact.
4. Verwijder de hoekpennen en de R-pen.

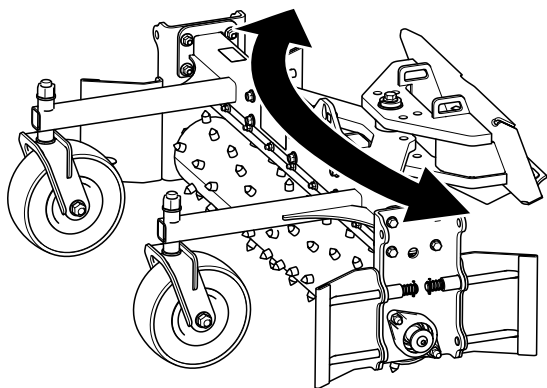


Figuur 6

g384761

1. Hoekpen (2)
2. R-pen (2)

5. Draai de hark handmatig naar de gewenste positie.



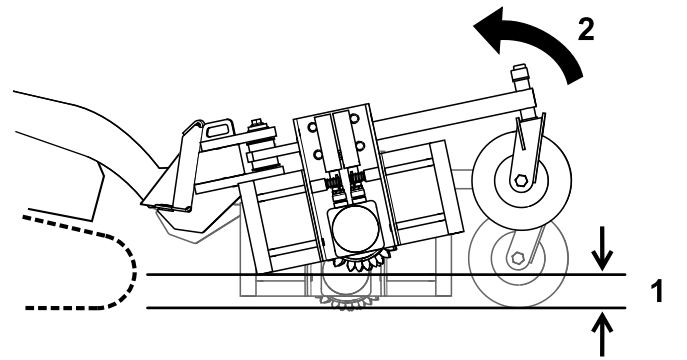
Figuur 7

g384762

6. Monteer de hoekpennen en de R-pennen om de hark te bevestigen.

Transportstand

Bij het transporteren van het werktuig moet u dit zo laag mogelijk boven de grond houden, niet meer dan 15 cm boven de laagste stand. Kantel het werktuig naar achteren.



Figuur 8

g384763

1. Niet meer dan 15 cm boven de onderste stand
2. Werktuig naar achteren kantelen.

Toepassingstechnieken

Verdichte grond breken

Rol de bevestigingsplaat terug totdat de zwenkwieken zijn omgeheven en alleen de tandenrol in contact is met de grond. De hark kan recht of schuin zijn, maar draai de eindplaten omhoog.

Los puin verwijderen

Kantel de werktuigplaat tot de zwenkwieken de diepte van de tandenrol controleren. U kunt de hark nu schuin zetten om afval te verzamelen in wallen of u kunt de hark recht zetten met beide eindplaten geïnstalleerd om afval te verzamelen. Verhoog de snelheid van de tractie-eenheid wanneer u dit doet.

Egaliseren

Kantel de hark naar voren tot de tanden van de rol de grond net raken. Verhoog de snelheid van de tractie-eenheid om het materiaal van de hoge plekken op te vangen en het op de lagere plekken te laten liggen.

Vulling en bovengrond verspreiden

Plaats de hark zodat hij gekanteld staat op de zwenkwieken. Monteer de eindplaten en stel de hoek voor het opwerpen naar behoefte in om de materiaalbeweging te regelen.

Veranderen van gradiënt

Om de gradiënt te veranderen tijdens het egaliseren, moet u de hark zo richten dat de maximale hoeveelheid materiaal wordt verzameld en opgewerveld in de richting van het doelgebied.

Grasgebied met riet bedekken

Kantel de bevestigingsplaat naar voren om de hark op de zwenkwielen te laten steunen. Breng de rol omhoog zodat de tanden net langs het oppervlak schuren. De rijsnelheid moet traag en voorzichtig zijn.

Tips voor bediening en gebruik

- Start het elektrisch harken altijd met de laagst mogelijke rijsnelheid. Verhoog de rijsnelheid als de omstandigheden dit toelaten.
- Gebruik altijd het maximale motortoerental.
- Als de rol vastloopt, vertraag dan de rijsnelheid of verminder de roldiepte door de rol omhoog te brengen..
- Hark niet onder natte omstandigheden. Aarde die aan de rol en de tanden kleeft, vermindert de prestaties.
- Het kan nodig zijn om meerdere werkgangen uit te voeren wanneer u in zode of verdichte grond werkt.
- Maai en verwijder hoog gras en onkruid voordat u gaat harken om te voorkomen dat gras en onkruid zich rond de rol wikkelen.
- Als een steen of een andere obstructie in de tanden terechtkomt, moet u de hulphydrauliek uitschakelen en naar voren rijden met de tractie-eenheid tot de obstructie losraakt.
- De rol moet gelijkkomen met de grond. De elektrische hark moet ook van voor naar achter gelijkkomen met de grond. Om dit te bereiken, brengt u de zwenkwielen omhoog of omlaag en kantelt u de bevestigingsplaat naar behoefte.
- U kunt de diepte verder regelen door de hark op zijn zwenkwielen naar voren te kantelen om de rol omhoog te brengen, of kantel de hark naar achteren om de zwenkwielen omhoog te brengen en de rol dieper te laten doordringen.

Onderhoud

Bepaal vanuit de normale bedieningspositie de linker- en rechterzijde van de machine.

Hydraulische leidingen controleren

Onderhoudsinterval: Bij elk gebruik of dagelijks

⚠ WAARSCHUWING

Hydraulische vloeistof die onder druk ontsnapt, kan door de huid heen dringen en letsel veroorzaken. Vloeistof die in de huid is geïnjecteerd, dient binnen enkele uren operatief te worden verwijderd door een arts die bekend is met deze vorm van verwondingen, omdat er anders gangreen kan ontstaan.

- Houd lichaam en handen uit de buurt van kleine lekgaten of spuitmonden waaruit onder hoge druk hydraulische vloeistof ontsnapt.
- U kunt lekken in het hydraulische systeem opsporen met behulp van karton of papier; doe dit nooit met uw handen.

Stalling

1. Voordat u het werktuig voor een lange periode opbergt, moet u het wassen met een mild reinigingsmiddel en water om vuil en roet te verwijderen.
2. Werk alle krassen en beschadigingen van de lak bij.
Opmerking: Bijwerklak is verkrijgbaar bij een erkende servicedealer.
3. Berg het werktuig op in een schone, droge garage of opslagruimte. Dek het werktuig af om het te beschermen en schoon te houden.

Problemen, oorzaak en remedie

Probleem	Mogelijke oorzaak	Remedie
De rol draait niet.	<ol style="list-style-type: none">1. De klep van de hydrauliek op de tractie-eenheid is niet ingeschakeld.2. De instelling van de ontlastklep op de tractie-eenheid is niet juist afgesteld.3. De hydraulische motor is versleten of beschadigd.4. Er zit niet genoeg hydraulische vloeistof in het systeem.5. De slanguiteinden zitten niet helemaal vast.6. Er zit lucht in de hydraulische leidingen.7. Er zit een obstructie in de hydraulische leidingen.8. Er zit een obstructie tussen de rol en de barrière.	<ol style="list-style-type: none">1. Raadpleeg de <i>Gebruikershandleiding</i> van de tractie-eenheid.2. Neem contact op met een erkende servicedealer.3. Vervang of herstel de hydraulische motor.4. Onderhoud het hydraulische reservoir van de tractie-eenheid.5. Controleer de slangkoppelingen en maak ze goed vast.6. Laat het hulpsysteem van de lader enkele malen draaien om lucht uit de leidingen te verwijderen.7. Vervang de verstopte of beschadigde leiding.8. Draai de rol om de obstructie te verwijderen.
Er zijn olieklekken.	<ol style="list-style-type: none">1. Er is een afdichting versleten of beschadigd.2. De slangen zitten los of zijn beschadigd.3. De slangaansluitingen zitten los of zijn beschadigd.	<ol style="list-style-type: none">1. Vervang de afdichting.2. Vervang de beschadigde slangen en zet losse slangen vast.3. Vervang de beschadigde slangaansluitingen en maak de loszittende fittingen vast.

Opmerkingen:

Opmerkingen:

Opmerkingen:

Privacyverklaring EEA/VK

Toro's gebruik van uw persoonlijke gegevens

The Toro Company ('Toro') respecteert uw recht op privacy. Wanneer u onze producten koopt, kunnen we bepaalde persoonlijke informatie over u verzamelen, ofwel rechtstreeks via u ofwel via uw plaatselijk Toro- bedrijf of -dealer. Toro gebruikt deze informatie om te voldoen aan contractuele verplichtingen – zoals het registreren van uw garantie, het behandelen van uw garantieclaim of om contact met u op te nemen in het geval van terugroepacties – en voor legitieme zakelijke doeleinden – zoals klanttevredenheid meten, onze producten verbeteren of u productinformatie verschaffen die van belang kan zijn. Toro kan uw informatie delen met onze dochterondernemingen, distributeurs of andere zakenpartners in verband met deze activiteiten. We kunnen ook persoonlijke informatie vrijgeven van rechtswege of in verband met de verkoop, aankoop of fusie van een bedrijf. We verkopen uw persoonsgegevens nooit aan andere bedrijven voor marketingdoeleinden.

Hoe uw persoonlijke informatie bewaard wordt

Toro bewaart uw persoonlijke informatie zolang deze relevant is voor de bovengenoemde doeleinden en in overeenstemming is met de wettelijke vereisten. Gelieve contact op te nemen via legal@toro.com voor meer informatie over de bewaarperiodes die van toepassing zijn.

Toro's engagement inzake veiligheid

Uw persoonlijke informatie kan behandeld worden in de VS of een ander land dat mogelijk soepelere databeschermingswetten heeft dan het land waar u verblijft. Indien we uw informatie overdragen naar een ander land dan het land waar u verblijft, nemen wij de wettelijk verplichte maatregelen om ervoor te zorgen dat de informatie op gepaste wijze wordt beschermd en veilig wordt behandeld.

Toegang en correctie

U hebt het recht om uw persoonlijke gegevens te corrigeren of te raadplegen, of zich te verzetten tegen de verwerking van uw gegevens of deze te beperken. Om deze rechten uit te oefenen, gelieve een e-mail te sturen naar legal@toro.com. Als u zich zorgen maakt over de manier waarop Toro uw informatie heeft behandeld, vragen wij u om deze direct ten aanzien van ons te uiten. Europese burgers hebben het recht om een klacht in te dienen bij hun gegevensbeschermingsautoriteit.

California Proposition 65 waarschuwing – alleen voor Californië

Wat is een waarschuwing?

Sommige producten die op de markt zijn bevatten een etiket met een waarschuwing als:



WAARSCHUWING: Kanker en schade aan de voortplantingsorganen –
www.p65Warnings.ca.gov.

Wat is Prop 65?

Prop 65 geldt voor elk bedrijf dat actief is in Californië, producten verkoopt in Californië, of producten maakt die kunnen worden verkocht of geïmporteerd in Californië. De wet schrijft voor dat de Gouverneur van Californië een lijst van chemische stoffen bijhoudt en publiceert waarvan bekend is dat ze kanker, geboortefwijkingen en/of andere schade aan de voortplantingsorganen kunnen veroorzaken. De lijst wordt jaarlijks bijgewerkt en omvat honderden chemische stoffen die in veel alledaagse voorwerpen voorkomen. Prop 65 heeft als doel mensen te informeren over blootstelling aan deze chemische stoffen.

Prop 65 verbiedt de verkoop van producten die deze chemicaliën bevatten niet; wel schrijft de wet voor dat het product, de productverpakking en de bijgevoegde documentatie waarschuwingen bevatten. Een Prop 65-waarschuwing betekent ook niet dat een product enige norm of vereiste inzake productveiligheid schendt. De Californische regering stelt duidelijk dat een Prop 65-waarschuwing "niet neerkomt op een wettelijke beslissing dat een product 'veilig' of 'onveilig' is." Veel van deze chemische stoffen worden al jaren op grote schaal en zonder gedocumenteerde schade gebruikt in alledaagse voorwerpen. Ga voor meer informatie naar <https://oag.ca.gov/prop65/faqs-view-all>.

Een Prop 65-waarschuwing betekent dat (1) een bedrijf de blootstelling heeft beoordeeld en van mening is dat deze het niveau 'geen significant risico' overschrijdt, of dat (2) het bedrijf kiest om een waarschuwing te vermelden omdat het weet dat een betreffende chemische stof aanwezig is, zonder evenwel de blootstelling eraan te beoordelen.

Is deze wet overal van kracht?

Prop 65-waarschuwingen zijn enkel vereist krachtens de Californische wet. Deze waarschuwingen ziet men in heel Californië in uiteenlopende omgevingen, bijvoorbeeld in restaurants, kruidenierswinkels, hotels, scholen, ziekenhuizen en op een groot aantal producten. Daarnaast kiezen sommige webverkopers en postorderbedrijven ervoor om Prop 65-waarschuwingen te geven op hun website of in catalogi.

Hoe verschillen de Californische waarschuwingen van de federale grenswaarden in de VS?

De Prop 65-voorschriften zijn vaak strikter dan federale en internationale normen. Voor verschillende stoffen is in Californië al bij veel lagere dosissen een waarschuwing vereist dan elders in de VS. Bijvoorbeeld: de Prop 65-norm voor waarschuwingen voor lood bedraagt 0,5 microgram per dag, wat veel minder is dan de federale en internationale standaarden.

Waarom hebben niet alle vergelijkbare producten deze waarschuwing?

- Producten die verkocht worden in Californië moeten voorzien worden van een Prop 65-aanduiding, maar dit geldt niet voor vergelijkbare producten op andere plaatsen.
- Een bedrijf kan in navolging van een rechtszaak verplicht worden om zijn producten te voorzien van Prop 65-waarschuwingen, terwijl dit voor andere bedrijven die vergelijkbare producten verkopen niet geldt.
- Prop 65 wordt niet eenduidig opgelegd.
- Bedrijven kunnen ervoor kiezen geen waarschuwing te vermelden omdat ze vinden dat ze daar niet toe verplicht zijn in het kader van de Prop 65-voorschriften; ook als er geen waarschuwingen op een product staan, is het best mogelijk dat de betreffende chemische producten toch in vergelijkbare dosissen aanwezig zijn.

Waarom vermeldt Toro deze waarschuwing?

Toro wil consumenten zo goed mogelijk informeren zodat ze geïnformeerde beslissingen kunnen nemen over de producten die ze kopen en gebruiken. Toro vermeldt in sommige gevallen waarschuwingen op basis van zijn kennis over de aanwezigheid van één of meer van de betreffende chemische stoffen, zonder evenwel het niveau van blootstelling te beoordelen, aangezien niet alle betreffende chemische stoffen voorzien zijn van voorschriften voor blootstellingslimieten. Ook al is de blootstelling door producten van Toro verwaarloosbaar of valt deze ruim binnen de categorie 'geen significant risico', heeft Toro er veiligheidshalve voor gekozen om Prop 65-waarschuwingen op te nemen. Als Toro deze waarschuwingen niet vermeldt, zou het bovendien vervolgd kunnen worden door de Staat Californië of door private personen die tenuitvoerlegging van Prop 65 beogen, en het kan op die manier aanzienlijke boetes krijgen.