



Recogehierbas

Serie 100 Z Master

Modelo N° 78490 – N° Serie 220000501 y superiores

PROTOTYPE

Manual del operador



Español (ES)

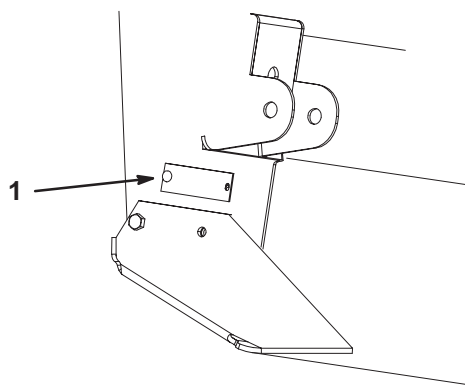
Contenido

	Página
Introducción	2
Seguridad	3
Presión sonora	3
Potencia sonora	3
Vibración	3
Pegatinas de seguridad e instrucciones	4
Montaje	4
Piezas sueltas	4
Cómo practicar taladros para el embrague	6
Instalación del embrague y el conjunto de polea de transmisión	6
Cómo retirar las ruedas motrices	7
Taladros para los soportes de montaje del recogehierbas	7
Instalación de los soportes de montaje del recogehierbas	10
Apriete de todos los pernos de montaje	11
Instalación del protector térmico del depósito hidráulico en máquinas internacionales	12
Instalación del recogehierbas	12
Instalación de la polea tensora y la correa	12
Instalación de los pesos	14
Instalación de la bota y de los tubos de descarga	16
Ajuste de la palanca	16
Comprobación de la presión de los neumáticos	17
Operación	17
Cómo abrir el recogehierbas	18
Sujeción de la puerta del recogehierbas en posición abierta	18
Cómo eliminar atascos del sistema de recogehierbas	19
Cómo retirar los tubos de descarga	19
Cómo retirar el recogehierbas	19
Instalación del deflector de hierba	20
Consejos de operación y recogida	20
Mantenimiento	22
Calendario recomendado de mantenimiento	22
Limpieza de la rejilla	22
Limpieza del recogehierbas	22
Comprobación de la correa del recogehierbas	23
Engrase del brazo tensor	23
Inspección del recogehierbas	23
Inspección de las cuchillas y los deflectores del cortacésped	23
Almacenamiento	23
Solución de Problemas	23

Introducción

Lea este manual detenidamente para aprender a utilizar y mantener correctamente su producto. La información de este manual puede ayudarle a usted y a otros a evitar lesiones personales y daños al producto. Aunque Toro diseña y fabrica productos seguros, usted es responsable de utilizar el producto correctamente y con seguridad.

Cuando necesite asistencia técnica, piezas genuinas Toro o información adicional, póngase en contacto con un Distribuidor de Servicio Autorizado o con Asistencia al Cliente Toro, y tenga a mano los números de modelo y serie de su producto. La Figura 1 ilustra la ubicación de los números de modelo y serie en el producto.



m-6072

Figura 1

1. Ubicación de los números de modelo y de serie

Anote a continuación los números de modelo y de serie de su producto:

Nº de modelo: _____
Nº de serie: _____

Este manual identifica peligros potenciales y contiene mensajes de seguridad especiales que le ayudan a usted y a otras personas a evitar lesiones personales, e incluso la muerte. Las palabras utilizadas para indicar estos mensajes e identificar el nivel de riesgo son **Peligro**, **Advertencia** y **Cuidado**. No obstante, sin importar el nivel de riesgo, sea extremadamente cuidadoso.

Peligro señala un peligro extremo que *causará* lesiones graves o la muerte si no se siguen las precauciones recomendadas.

Advertencia señala un peligro extremo que *puede* causar lesiones graves o la muerte si no se siguen las precauciones recomendadas.

Cuidado señala un peligro que puede causar lesiones menores o moderadas si no se siguen las precauciones recomendadas.

Este manual utiliza dos palabras más para resaltar información. **Importante** resalta información especial sobre aspectos de la mecánica, y **Nota:** enfatiza información general que merece una atención especial.

Seguridad

La siguiente lista contiene información de seguridad específica para productos Toro y otra información sobre seguridad que usted debe saber.

- Familiarícese con la operación segura del equipo, con los controles del operador y con las señales de seguridad.
- Extreme las precauciones cuando utilice el recogehierbas u otros accesorios. Éstos pueden cambiar la estabilidad y las características de operación de la máquina.
- Siga las instrucciones del fabricante para añadir o quitar pesos en las ruedas o contrapesos para mejorar la estabilidad.
- No utilice un recogehierbas en pendientes pronunciadas. Un recogehierbas pesado podría causar la pérdida de control o volcar la máquina.
- Vaya más despacio y extreme la precaución en las pendientes. Asegúrese de conducir en la dirección recomendada en las pendientes. Las condiciones del césped pueden afectar a la estabilidad de la máquina. Extreme las precauciones al operar cerca de terraplenes.
- Haga todos los movimientos en cuestas y pendientes de forma lenta y gradual. No haga cambios bruscos de velocidad o de dirección ni giros bruscos.
- El recogehierbas puede obstaculizar la visión hacia atrás. Extreme las precauciones al conducir en marcha atrás.
- Tenga cuidado al cargar o descargar la máquina en/desde un remolque o un camión.
- No haga funcionar la máquina nunca con el deflector de descarga elevado, retirado o modificado, a menos que utilice un recogehierbas o deflectores de picado.
- Mantenga las manos y los pies alejados de las piezas en movimiento. No haga ajustes con el motor en marcha.

- Antes de abandonar el puesto del operador por cualquier razón, incluso para vaciar el recogehierbas o desatascar el conducto, pare la máquina en un lugar plano, desengrane las transmisiones, ponga el freno de estacionamiento, bloquee o calce las ruedas y pare el motor.
- Si usted retira el recogehierbas, asegúrese de instalar cualquier deflector de descarga o protector que pueda haber sido retirado para instalar el recogehierbas. No haga funcionar el cortacésped sin que esté colocado el recogehierbas completo o el deflector de hierba.
- Pare el motor antes de retirar el recogehierbas o desatascar el conducto.
- No deje hierba en el recogehierbas durante largos periodos de tiempo.
- Los componentes del recogehierbas son susceptibles de desgaste, daños y deterioro, lo cual podría dejar al descubierto piezas en movimiento o permitir que salgan objetos arrojados. Compruebe frecuentemente los componentes y sustitúyalos por piezas recomendadas por el fabricante cuando sea necesario.

Presión sonora

Esta unidad tiene un nivel máximo de presión sonora en el oído del operador de 87 dBA, basado en mediciones realizadas en máquinas idénticas según la Directiva 98/37/CE.

Potencia sonora

Esta unidad tiene un nivel de potencia sonora garantizado de 100 dBA, basado en mediciones realizadas en máquinas idénticas según la Directiva 2000/14/CE.

Vibración

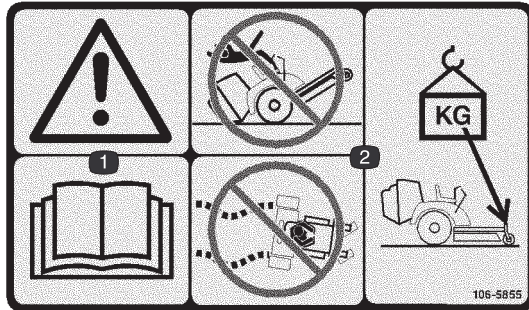
Esta unidad no supera un nivel de vibración mano/brazo de 1.9 m/s^2 , basado en mediciones realizadas en máquinas idénticas según la Directiva 98/37/CE.

Esta unidad no supera un nivel de vibración en cuerpo entero de 0.3 m/s^2 , basado en mediciones realizadas en máquinas idénticas según la Directiva 98/37/CE.

Pegatinas de seguridad e instrucciones

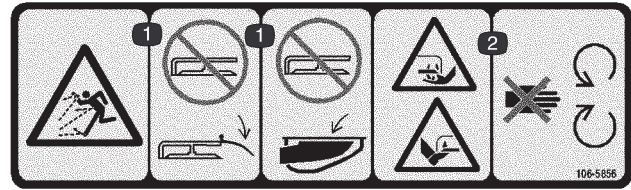


Las pegatinas de seguridad e instrucciones están a la vista del operador y están ubicadas cerca de cualquier zona de peligro potencial. Sustituya cualquier pegatina que esté dañada o que falte.



106-5855

1. Advertencia – lea el *Manual del operador*.
2. Para evitar vuelcos o pérdida de control, añada peso a la parte delantera de la máquina.



106-5856

1. Peligro – objetos arrojados– no haga funcionar el cortacésped con el deflector elevado o retirado; mantenga colocado el deflector de hierba o el recogehierbas.
2. Peligro de corte/desmembramiento de mano o pie por la cuchilla del cortacésped – no se acerque a las piezas en movimiento.

Montaje

Nota: Los lados derecho e izquierdo de la máquina se determinan desde la posición normal del operador.

Importante Póngase en contacto con un Distribuidor Autorizado para adquirir el kit de palanca de descarga requerido para instalar este recogehierbas en una máquina con Sistema de protección antivuelco (ROPS).

Piezas sueltas

Nota: Utilice la tabla siguiente para verificar que no falta ninguna pieza.

Descripción	Cant.	Uso
Plantilla	1	Practicar taladros en el embrague
Perno, 7/16 x 5–1/2 pulgadas – motores Kawasaki® solamente	1	Instalación del embrague y el conjunto de p Polea de transmisión
Perno, 7/16 x 4–3/4 pulgadas – motores Kohler® solamente	1	
Conjunto de p Polea de transmisión	1	
Espaciador del embrague	1	
Perno, #6 x 1/2 pulgadas	1	

Descripción	Cant.	Uso
Soporte de montaje del recogehierbas – izquierdo	1	Instalación de los soportes de montaje del recogehierbas
Soporte de montaje del recogehierbas – derecho	1	
Perno, 1/4 x 3/4 pulgada	2	
Perno, 3/8 x 1 pulgada	4	
Perno de cuello cuadrado, 3/8 x 7/8 pulgada	4	
Perno, 5/16 x 3/4 pulgada	4	
Perno, 5/16 x 1 pulgada	4	
Tuerca con arandela prensada, 1/4 pulgada	2	
Tuerca con arandela prensada, 5/16 pulgada	8	
Tuerca con arandela prensada, 3/8 pulgada	4	
Contratuerca, 3/8 pulgada	4	
Arandela plana, 3/8 pulgada	4	
Arandela plana, 5/16 pulgada	8	
Recogehierbas	1	
Pasador	2	
Chaveta	2	
Polea tensora y brazo con herrajes	1	Instalación de la polea tensora del recogehierbas y la correa del recogehierbas
Muelle	1	
Correa del recogehierbas	1	
Peso – izquierdo	1	Instalación de los pesos
Peso – derecho	1	
Soporte del peso – izquierdo	2	
Soporte del peso – derecho	2	
Placa de apoyo	1	
Perno, 3/8 x 6-1/2 pulgadas	4	
Perno, 5/16 x 1 pulgada	2	
Tuerca, 3/8 pulg.	8	
Arandela de freno, 3/8 pulgada	8	
Arandela plana, 3/8 pulgada	16	
Perno, 3/8 x 4-1/2 pulgadas	4	
Perno, 3/8 x 3/4 pulgada	2	
Perno autorroscante, 3/8 x 5/8 pulgada	1	

PROTOTYPE

Cómo practicar taladros para el embrague

Utilice la plantilla metálica, incluida con el recogehierbas, para localizar los taladros para el embrague.

1. Retire el tirante del embrague (Fig. 2).
2. Desenchufe el conector del embrague (Fig. 2).

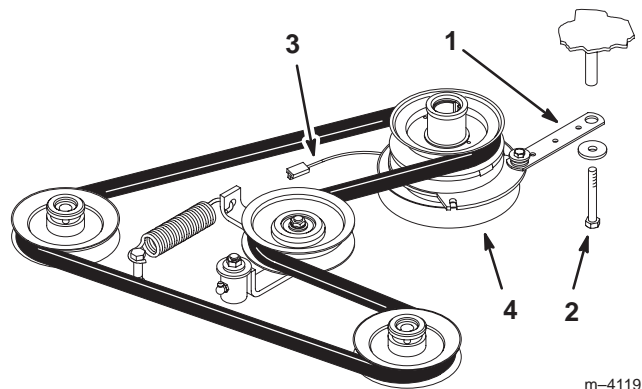


Figura 2

- | | |
|------------------------|--------------------------|
| 1. Correa del embrague | 3. Conector del embrague |
| 2. Perno | 4. Embrague |

3. Retire la correa de la plataforma del embrague.
4. Retire el embrague de la máquina (Fig. 3). Deseche el perno que estaba instalado en el embrague.
5. Retire el espaciador de transmisión del embrague (Fig. 3).

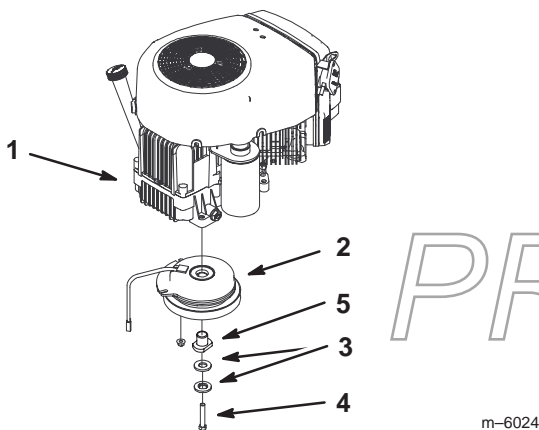


Figura 3

- | | |
|---------------------|----------------------------------|
| 1. Motor | 4. Perno del embrague – desechar |
| 2. Embrague | 5. Espaciador de transmisión |
| 3. Arandelas curvas | |

6. Coloque la plantilla en la polea del embrague de manera que el diámetro exterior esté a ras con el interior de la brida del embrague (Fig. 4).

Nota: Antes de practicar los taladros, coloque un trozo de metal entre el embrague y la polea. Esto evitará que la broca penetre en el embrague.

7. Usando la plantilla, practique un taladro piloto de 3 mm en la polea (Fig. 4).
8. Instale el tornillo (#6 x 1/2 pulg.) en el taladro de 3 mm (Fig. 4). Este tornillo sujetará la plantilla mientras se practican los demás taladros.
9. Usando la plantilla, practique en la polea los dos taladros piloto de 3 mm restantes (Fig. 4).
10. Retire la plantilla y el tornillo (#6 x 1/2 pulg.) y deséchelos (Fig. 4).
11. Practique 3 taladros de 9 mm de diámetro en los taladros piloto de 3 mm (Fig. 4).

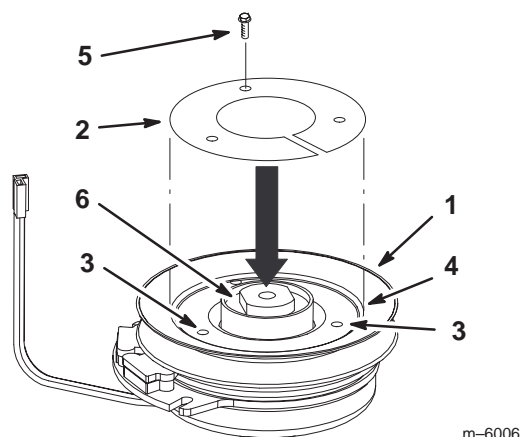


Figura 4

- | | |
|------------------------|-------------------------------|
| 1. Polea del embrague | 5. Tornillo, #6 x 1/2 pulgada |
| 2. Plantilla | 6. Espaciador de transmisión |
| 3. Taladro a practicar | |
| 4. Brida del embrague | |

Instalación del embrague y el conjunto de polea de transmisión

Nota: Aplique un compuesto lubricante al cigüeñal antes de instalar el embrague y el conjunto de polea de transmisión.

1. Instale el nuevo espaciador de la polea en el embrague (Fig. 5).
2. Instale el conjunto de la polea de transmisión en los tres taladros practicados en la polea del embrague (Fig. 5).
3. Instale el espaciador de transmisión en el conjunto de la polea de transmisión (Fig. 5).

Nota: Hay dos pernos de diferente tamaño para la instalación del embrague. El tamaño viene determinado por el tipo de motor que lleva la máquina.

4. Si la máquina tiene un motor Kawasaki[®], instale el embrague con un perno (7/16 x 5-1/2 pulgadas) y 2 de las arandelas curvas existentes (Fig. 5).
5. Si la máquina tiene un motor Kohler[®], instale el embrague con un perno (7/16 x 4-3/4 pulgadas) y 2 de las arandelas curvas existentes (Fig. 5).
6. Apriete el perno del embrague a 75 Nm (Fig. 5).
7. Instale la correa de la plataforma en el embrague.
8. Instale el tirante del embrague (Fig. 2).
9. Enchufe el conector del embrague (Fig. 2).

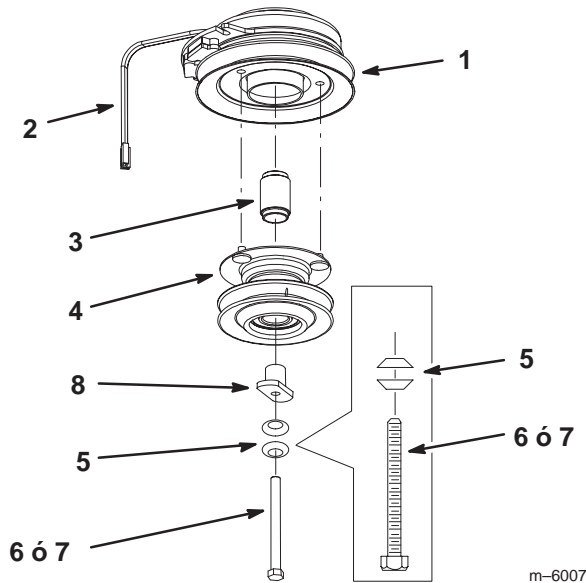


Figura 5

- | | |
|-------------------------------------|---|
| 1. Embrague | 6. Perno, 7/16 x 5-1/2 pulgadas para motores Kawasaki |
| 2. Conector del embrague | 7. Perno, 7/16 x 4-3/4 pulgadas para motores Kohler |
| 3. Espaciador de la polea | 8. Espaciador de transmisión |
| 4. Conjunto de polea de transmisión | |
| 5. Arandelas curvas | |

Cómo retirar las ruedas motrices

⚠ **Peligro** ⚠

Los gatos mecánicos o hidráulicos pueden no aguantar el peso de la máquina y dar lugar a lesiones graves.

- Utilice soportes fijos para apoyar la máquina.
- No utilice gatos hidráulicos.

1. Afloje las tuercas de las ruedas.
2. Levante la parte trasera de la máquina y apóyela sobre soportes fijos.
3. Retire las ruedas motrices.

Taladros para los soportes de montaje del recogehierbas

1. Retire el protector térmico trasero (Fig. 6). Deseche los pernos y las tuercas superiores.

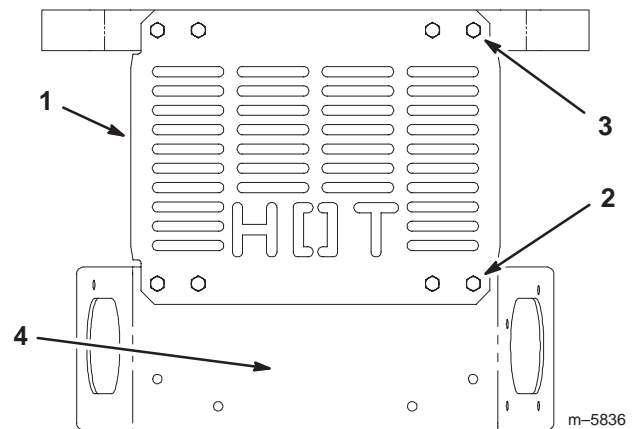


Figura 6

- | | |
|-------------------------------|---|
| 1. Protector térmico trasero | 3. Pernos superiores – retirar y desechar |
| 2. Pernos – retirar y guardar | 4. Parachoques trasero |

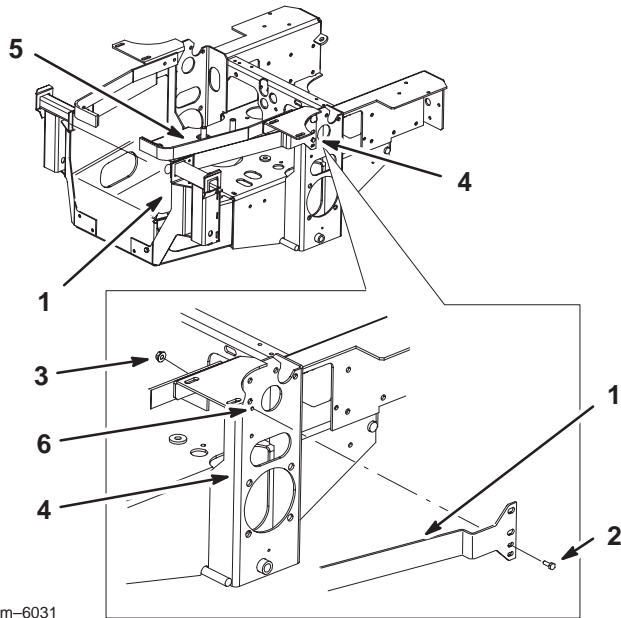
Nota: Para máquinas **internacionales** solamente, retire el protector térmico del depósito hidráulico. Guarde el protector térmico y todos los herrajes. Ver Figura 16.

2. Para el soporte de montaje derecho del recogehierbas, coloque el soporte de montaje por dentro del depósito hidráulico, los manguitos hidráulicos y por debajo del tirante del motor.
3. Para el soporte de montaje izquierdo del recogehierbas, coloque el soporte de montaje por dentro del protector del tubo de escape y por debajo del tirante del motor.

4. Retire el perno (en su caso) (1/4 pulgada) que sujeta los relés eléctricos al lado izquierdo o derecho del bastidor. Deseche el perno y la tuerca.

Nota: Los relés serán instalados durante la instalación final de los soportes de montaje del recogehierbas.

5. Usando el taladro existente de 6 mm del bastidor lateral, instale provisionalmente (sin apretar) el soporte de montaje del recogehierbas en el bastidor lateral (Fig. 7). Utilice 1 perno (1/4 x 3/4 pulgada) y 1 tuerca con arandela prensada (1/4 pulgada) (Fig. 7).

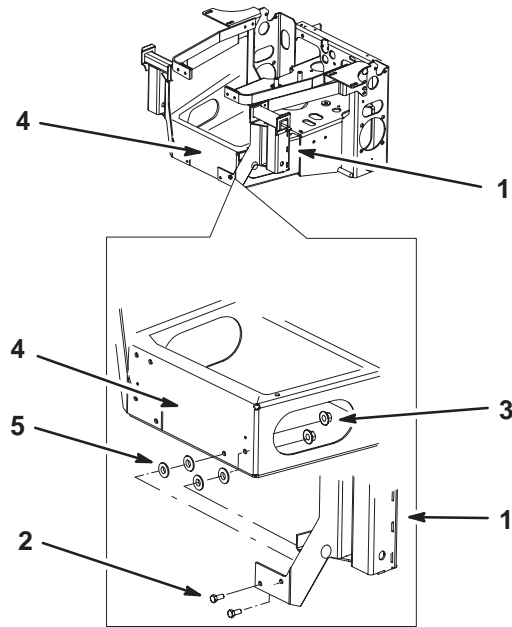


m-6031

Figura 7

- | | |
|---|------------------------------|
| 1. Soporte de montaje del recogehierbas – derecho | 4. Bastidor lateral |
| 2. Perno, 1/4 x 3/4 pulgada | 5. Tirante del motor |
| 3. Tuerca con arandela prensada, 1/4 pulgada | 6. Taladro existente de 6 mm |

6. Instale sin apretar el soporte de montaje del recogehierbas al parachoques trasero inferior con 2 pernos (5/16 x 3/4 pulgada), 4 arandelas planas (5/16 pulgada), y 2 tuercas con arandela prensada (5/16 pulgada) (Fig. 8).



m-6028

Figura 8

- | | |
|---|-----------------------------------|
| 1. Soporte de montaje del recogehierbas | 4. Parachoques |
| 2. Perno, 5/16 x 3/4 pulgada | 5. Arandelas planas, 5/16 pulgada |
| 3. Tuerca con arandela prensada, 5/16 pulgada | |

PROTOTYPE

7. Instale sin apretar el soporte de montaje del recogehierbas al tirante del motor con 2 pernos (5/16 x 1 pulgada), y 2 tuercas con arandela prensada (5/16 pulgada) (Fig. 9).
8. Apriete todos los pernos y tuercas. Empiece con el perno de 1/4 pulgada, luego los pernos de 5/16 pulgada del parachoques trasero, y finalmente los pernos del tirante del motor.

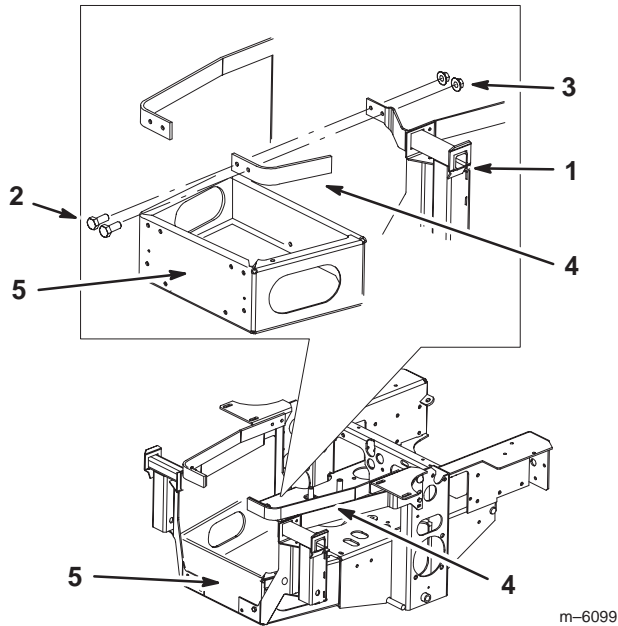


Figura 9

- | | |
|---|----------------------|
| 1. Soporte de montaje del recogehierbas | 4. Tirante del motor |
| 2. Perno, 5/16 x 1 pulgada | 5. Parachoques |
| 3. Tuerca con arandela prensada, 5/16 pulgada | |

9. Usando el soporte de montaje del recogehierbas como plantilla, señale las ubicaciones de los 4 taladros en el centro de las ranuras (Fig. 10).
10. Retire el soporte de montaje del recogehierbas (Fig. 10).
11. Practique 4 taladros piloto de 3 mm de diámetro en los lugares marcados. (Fig. 10).
12. Practique 2 taladros de 10 mm de diámetro, en el bastidor lateral a través de los taladros piloto de 3 mm (Fig. 10).
13. Practique 2 taladros de 10 mm de diámetro, en el lateral del parachoques trasero a través de los taladros piloto de 3 mm (Fig. 10).
14. Repita estos pasos en el otro lado.

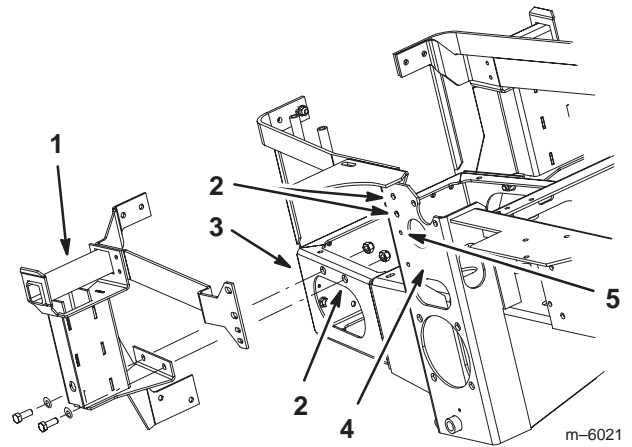


Figura 10

- | | |
|---|------------------------------|
| 1. Soporte de montaje del recogehierbas | 3. Parachoques trasero |
| 2. Practicar un taladro de 10 mm | 4. Bastidor lateral |
| | 5. Taladro existente de 6 mm |

PROTOTYPE

Instalación de los soportes de montaje del recogehierbas

Importante No apriete ningún perno hasta que ambos soportes de montaje estén colocados provisionalmente en la máquina.

Consulte Apriete de todos los pernos de montaje, en la página 11, que indica el procedimiento correcto para el apriete de los pernos.

1. Instale el soporte de montaje del recogehierbas en el parachoques trasero y el bastidor lateral de la máquina.

Nota: Asegúrese de conectar los relés eléctricos, si son necesarios.

2. Usando el taladro de 6 mm existente en el bastidor lateral, instale sin apretar el soporte de montaje del recogehierbas al bastidor lateral con 1 perno (1/4 x 3/4 pulgada) y 1 tuerca con arandela prensada (1/4 pulgada) (Fig. 11).

3. Usando los dos taladros practicados en el bastidor lateral, instale sin apretar el soporte de montaje del recogehierbas al bastidor lateral con 2 pernos de cuello cuadrado (3/8 x 7/8 pulgada) y 2 tuercas con arandela prensada (3/8 pulgada) (Fig. 11).

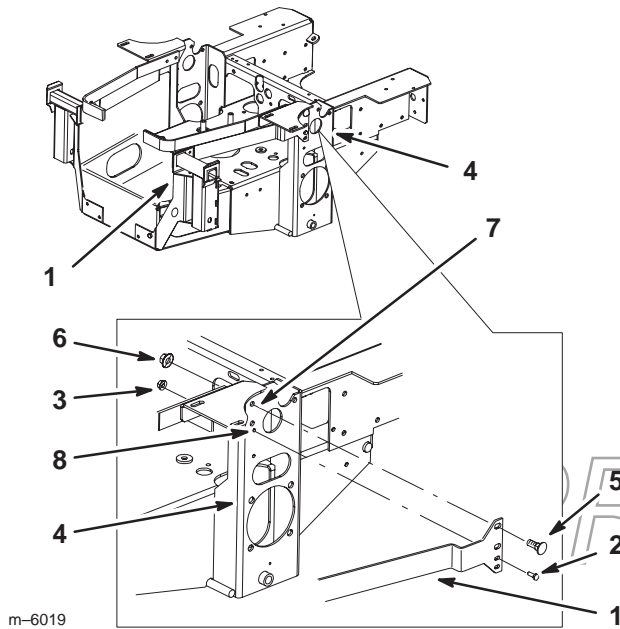


Figura 11

- | | |
|---|--|
| 1. Soporte de montaje del recogehierbas – derecho | 6. Tuerca con arandela prensada, 3/8 pulgada |
| 2. Perno, 1/4 x 3/4 pulgada | 7. Taladros practicados |
| 3. Tuerca con arandela prensada, 1/4 pulgada | 8. Taladro existente de 6 mm |
| 4. Bastidor lateral | |
| 5. Perno de cuello cuadrado, 3/8 x 7/8 pulgada | |

4. Instale el soporte de montaje del recogehierbas en el lateral del parachoques trasero con 2 pernos (3/8 x 1 pulgada), 2 arandelas planas (3/8 pulgada), y 2 contratuercas (3/8 pulgada) (Fig. 12).

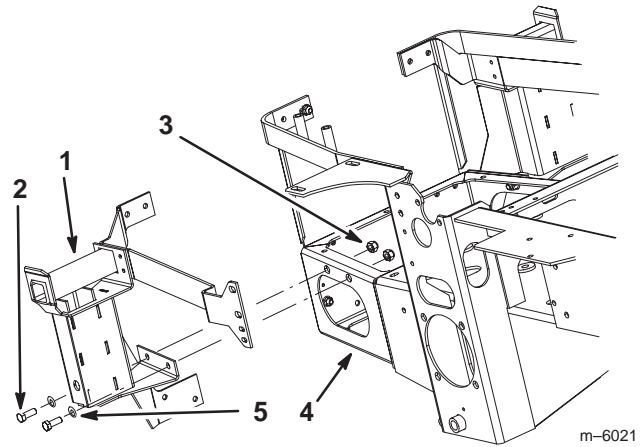


Figura 12

- | | |
|---|------------------------------------|
| 1. Soporte de montaje del recogehierbas – derecho | 4. Lateral del parachoques trasero |
| 2. Perno, 3/8 x 1 pulgada | 5. Arandela plana, 3/8 pulgada |
| 3. Contratuerca, 3/8 pulgada | |

5. Instale el soporte de montaje del recogehierbas al parachoques trasero inferior con 2 pernos (5/16 x 3/4 pulgada), 4 arandelas planas (5/16 pulgada), y 2 tuercas con arandela prensada (5/16 pulgada) (Fig. 13).

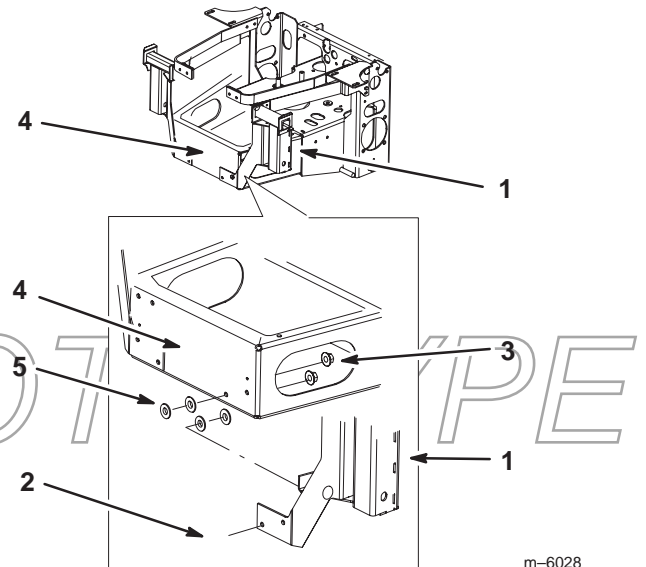


Figura 13

- | | |
|---|-----------------------------------|
| 1. Soporte de montaje del recogehierbas | 4. Parachoques |
| 2. Perno, 5/16 x 3/4 pulgada | 5. Arandelas planas, 5/16 pulgada |
| 3. Tuerca con arandela prensada, 5/16 pulgada | |

6. Instale la parte inferior del protector térmico trasero en el parachoques trasero (Fig. 6).
7. Instale el soporte de montaje del recogehierbas al protector térmico trasero y al tirante del motor con 2 pernos (5/16 x 1 pulgada) y 2 tuercas con arandela prensada (5/16 pulgada) (Fig. 14).
8. Repita en el otro lado (Fig. 14).

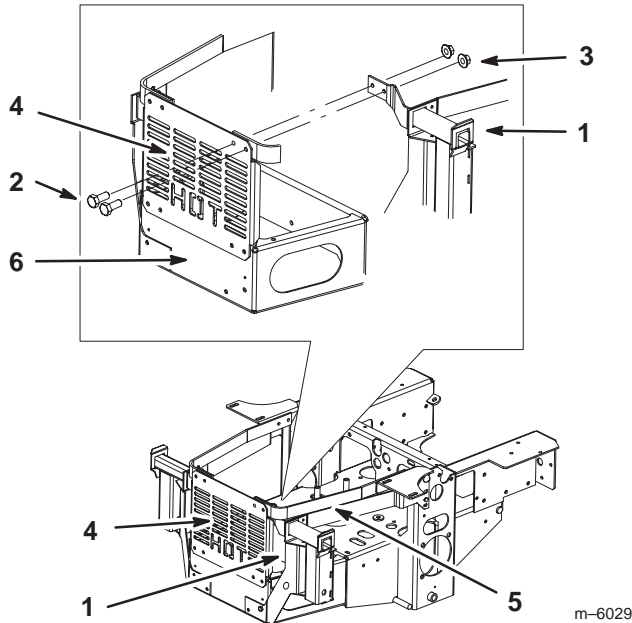


Figura 14

- | | |
|---|------------------------------|
| 1. Soporte de montaje del recogehierbas | 4. Protector térmico trasero |
| 2. Perno, 5/16 x 1 pulgada | 5. Tirante del motor |
| 3. Tuerca con arandela prensada, 5/16 pulgada | 6. Parachoques trasero |

Apriete de todos los pernos de montaje

Importante Apriete los pernos de montaje usando los pares de apriete especificados en la tabla siguiente.

Dimensiones de los pernos de montaje	Par
Todos los pernos de 5/16 pulgada	26 Nm
Todos los pernos de 3/8 pulgada	48 Nm
Todos los pernos de 1/4 pulgada	11 Nm

Cuando estén colocados todos los herrajes, los soportes de montaje del recogehierbas deben apretarse siguiendo la secuencia indicada en los pasos siguientes.

1. Apriete el soporte de montaje del recogehierbas en el parachoques trasero (Fig. 13). Consulte la tabla de pares de apriete.
2. Apriete el soporte de montaje del recogehierbas en el protector térmico trasero superior y en el tirante del motor (Fig. 14). Consulte la tabla de pares de apriete.
3. Apriete el soporte de montaje del recogehierbas en el lateral del parachoques trasero (Fig. 12). Consulte la tabla de pares de apriete.
4. Apriete el soporte de montaje del recogehierbas en el bastidor lateral (Fig. 11). Consulte la tabla de pares de apriete.
5. Instale las ruedas motrices.
6. Baje la máquina sobre las ruedas motrices.

PROTOTYPE

Instalación del protector térmico del depósito hidráulico en máquinas internacionales

Nota: Esta sección se refiere a las máquinas internacionales solamente.

1. Antes de instalar el protector térmico del depósito hidráulico, recorte una sección del protector térmico según muestra la figura 15. Esto permite que el protector térmico encaje alrededor del soporte lateral.

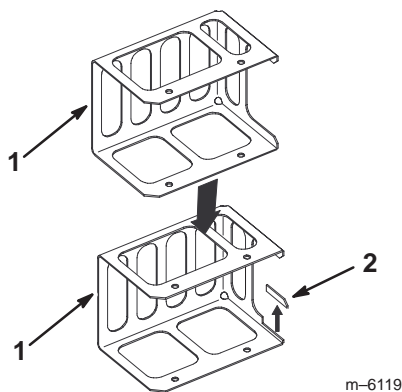


Figura 15

1. Protector térmico del depósito hidráulico
2. Sección retirada

2. Instale el protector térmico del depósito hidráulico con los herrajes que se retiraron anteriormente (Fig. 16).

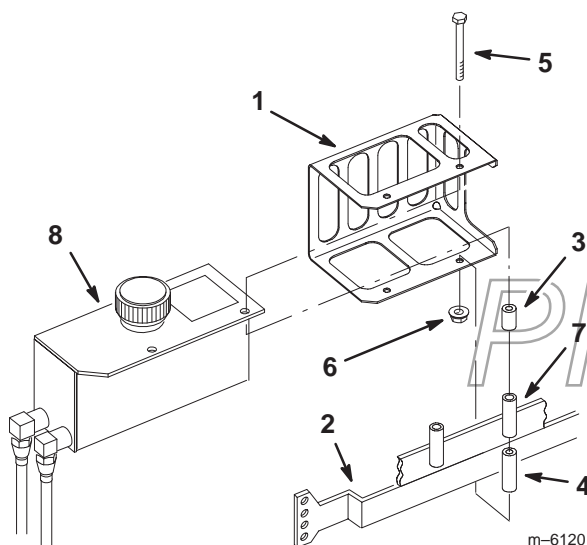


Figura 16

1. Protector térmico del depósito hidráulico
2. Soporte de montaje del recogehierbas
3. Espaciador corto
4. Espaciador largo
5. Perno
6. Tuerca
7. Tirante del motor
8. Depósito hidráulico

Instalación del recogehierbas

1. Retire los cuatro pernos de la placa inferior (Fig. 18).
2. Retire la placa inferior (Fig. 18). De esta forma será más fácil instalar la correa del recogehierbas.
3. Instale el recogehierbas en el soporte de montaje del recogehierbas (Fig. 17).
4. Instale pasadores en el recogehierbas y en el soporte de montaje del recogehierbas. Fije el pasador con chavetas de horquilla (Fig. 17).

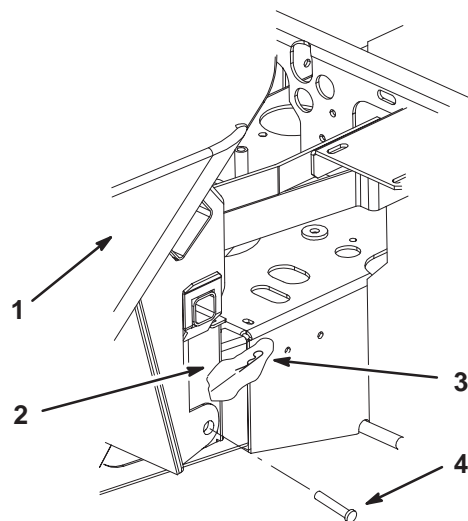


Figura 17

1. Recogehierbas
2. Soporte de montaje del recogehierbas
3. Chaveta de horquilla.
4. Pasador

Instalación de la polea tensora y la correa

1. Instale la correa del recogehierbas sobre la polea del embrague (Fig. 20).
2. Pase la correa del recogehierbas sobre la polea del recogehierbas (Figuras 18 y 20).
3. Retire el perno, la arandela, el espaciador y la contratuerca del brazo de la polea tensora (Fig. 18).

Nota: Asegúrese de que la polea queda debajo del bastidor de la unidad de tracción cuando instale el brazo de la polea tensora.

4. Instale el brazo de la polea tensora en el recogehierbas con el perno, la arandela, el espaciador y la contratuerca que se retiraron anteriormente (Fig. 18).

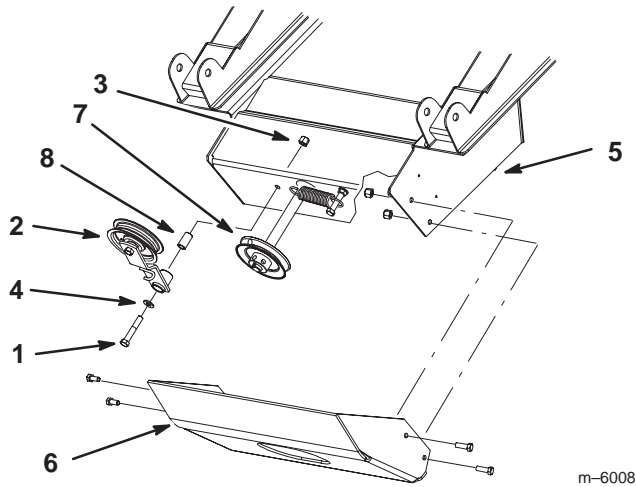


Figura 18

- | | |
|-----------------------------------|----------------------------|
| 1. Perno,
3/8 x 2-1/4 pulgadas | 5. Recogehierbas |
| 2. Polea tensora y brazo | 6. Placa inferior |
| 3. Contratuerca, 3/8 pulgada | 7. Polea del recogehierbas |
| 4. Arandela, 3/8 pulgada | 8. Espaciador |

5. Instale el muelle tensor sobre el perno que está fijado al recogehierbas (Fig. 20).

Nota: Asegúrese de que el perno del muelle sobresale 5 cm (Fig. 19).

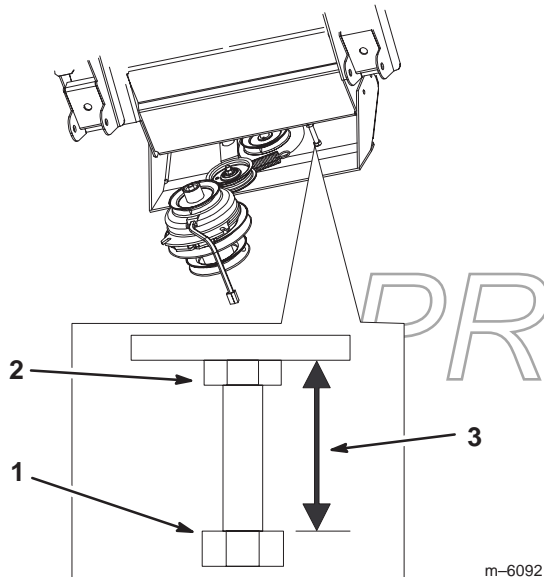


Figura 19

- | | |
|---------------------|---------|
| 1. Perno del muelle | 3. 5 cm |
| 2. Contratuerca | |

6. Enganche el muelle en el gancho del brazo de la polea tensora (Fig. 20).

7. Instale la placa inferior (Fig. 18).

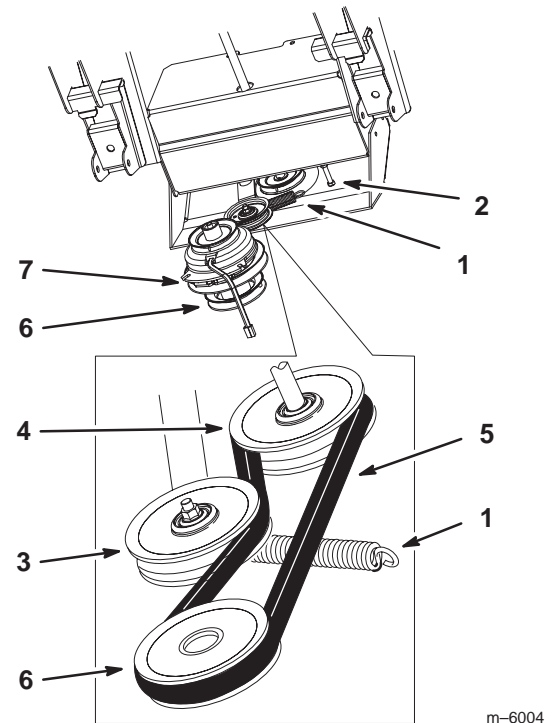


Figura 20

- | | |
|------------------------------------|-----------------------------|
| 1. Muelle tensor | 4. Polea del recogehierbas |
| 2. Perno del muelle | 5. Correa del recogehierbas |
| 3. Polea tensora del recogehierbas | 6. Polea del embrague |
| 7. Embrague | |

PROTOTYPE

Instalación de los pesos

Nota: Hay pesos y soportes de pesos izquierdos y derechos (Fig. 22).

! **Cuidado** !

El recogehierbas añade mucho peso a la parte trasera de la máquina y puede causar una condición de inestabilidad que podría provocar una pérdida de control.

- **Instale los pesos delanteros.**

1. Retire los dos pernos externos que conectan la chapa de suelo delantera al bastidor (Fig. 21). Guarde estos herrajes.
2. Retire los 4 pernos y las arandelas que sujetan la chapa de suelo delantera al bastidor delantero (Fig. 21). Guarde estos herrajes.

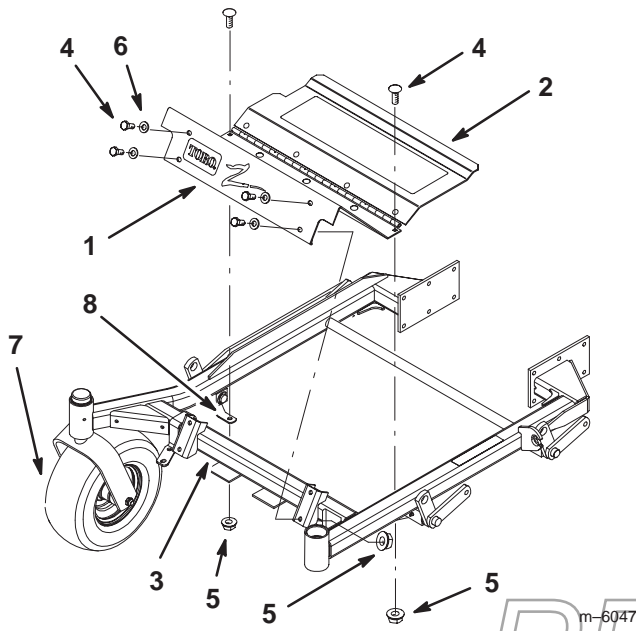


Figura 21

- | | |
|-----------------------------|------------------------------|
| 1. Chapa de suelo delantera | 5. Tuerca |
| 2. Reposapiés | 6. Arandela |
| 3. Bastidor delantero | 7. Rueda giratoria delantera |
| 4. Perno | 8. Bastidor |

3. Con los dos taladros hacia delante, coloque los soportes de pesos izquierdo y derecho en el bastidor delantero (Fig. 22).
4. En los taladros traseros de los soportes de pesos, instale los pesos con 4 pernos (3/8 x 6-1/2 pulg.), 8 arandelas planas (3/8 pulg.), 4 arandelas de freno (3/8 pulg.) y 4 tuercas (3/8 pulg.) (Fig. 22).

Nota: Solamente en los dos soportes de pesos internos se utilizan los taladros centrales para la instalación de los pesos.

5. En los taladros centrales de los soportes de pesos, instale 2 pernos (3/8 x 3/4 pulg.) en los pesos (Fig. 22).

Nota: Cuando los pesos estén instalados, gire las ruedas giratorias para asegurar que haya suficiente espacio entre las ruedas y los pesos. Ajuste los pesos si es necesario.

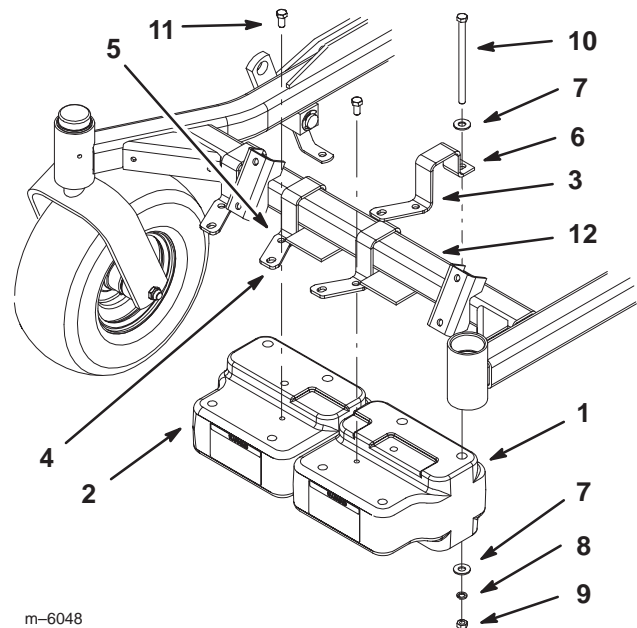


Figura 22

- | | |
|-------------------------------|-----------------------------------|
| 1. Peso – izquierdo | 7. Arandela plana, 3/8 pulg. |
| 2. Peso – derecho | 8. Arandela de freno, 3/8 pulgada |
| 3. Soporte del peso izquierdo | 9. Tuerca, 3/8 pulg. |
| 4. Soporte del peso derecho | 10. Perno, 3/8 x 6-1/2 pulg. |
| 5. Taladro central | 11. Perno, 3/8 x 3/4 pulg. |
| 6. Taladro trasero | 12. Bastidor delantero |

6. Instale los dos pernos externos que conectan la chapa de suelo delantera al bastidor (Fig. 21).

7. Instale **solamente los 2 pernos superiores** que sujetan la chapa de suelo delantera al bastidor delantero (Fig. 21). Utilice los herrajes existentes.

- Usando los taladros inferiores que sujetan la chapa de suelo delantera, instale la placa de apoyo en la parte delantera de la máquina con 2 pernos nuevos (5/16 x 1 pulg.), 2 de las arandelas planas existentes (5/16 pulg.), y 2 de las tuercas con arandela prensada existentes (5/16 pulg.) (Fig. 24).

Nota: Si no es posible alcanzar la tuerca con arandela prensada derecha, practique un taladro de 9 mm de diámetro a través de la chapa de suelo delantera usando la placa de apoyo como plantilla (Fig. 23).

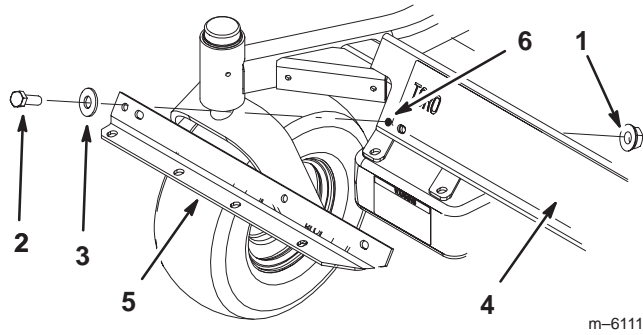


Figura 23

- | | |
|---|---|
| 1. Tuerca con arandela prensada, 5/16 pulgada | 4. Chapa de suelo delantera |
| 2. Perno, 5/16 x 1 pulgada | 5. Placa de apoyo |
| 3. Arandela plana existente, 5/16 pulgada | 6. Taladro a practicar, si es necesario |

- Usando la placa de soporte como plantilla, practique un taladro de 8 mm en la chapa de suelo delantera (Fig. 24).

- Instale un tornillo autorroscante (3/8 x 5/8 pulg.) en la placa de apoyo y el taladro que se acaba de practicar (Fig. 24).

- Instale la placa de apoyo en los soportes y los pesos con 4 pernos (3/8 x 4-1/2 pulg.), 8 arandelas planas (3/8 pulg.), 4 arandelas de freno (3/8 pulg.) y 4 tuercas (3/8 pulg.) (Fig. 24).

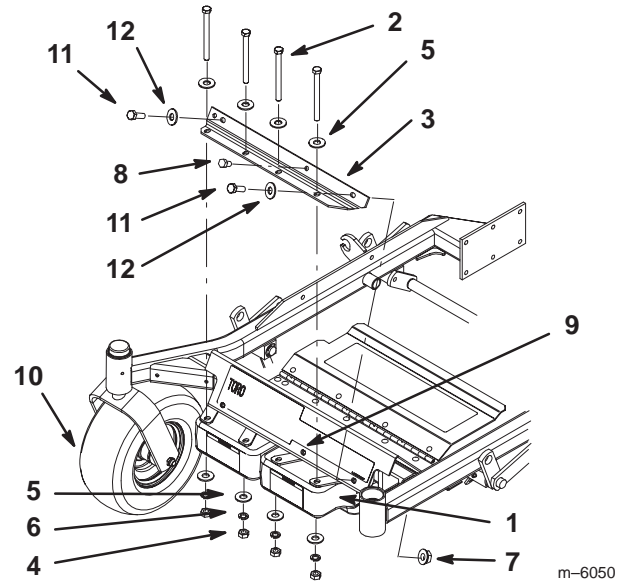


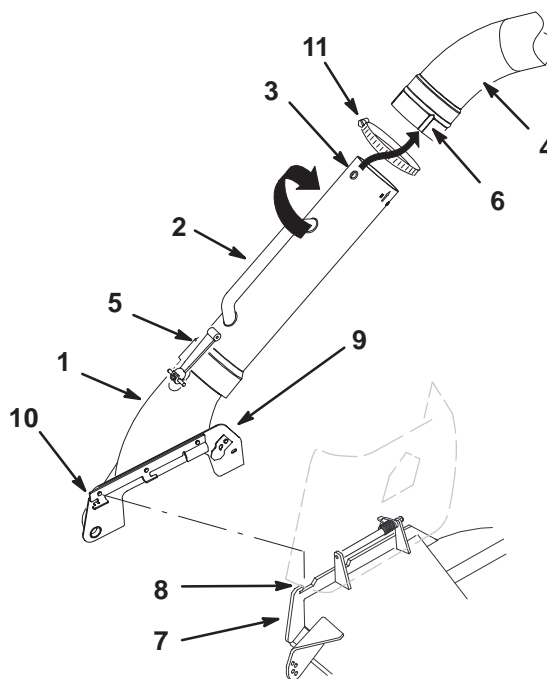
Figura 24

- | | |
|---------------------------------|--|
| 1. Peso | 8. Tornillo autorroscante, 3/8 x 5/8 pulg. |
| 2. Perno, 3/8 x 4-1/2 pulg. | 9. Taladro a practicar |
| 3. Placa de apoyo | 10. Rueda giratoria delantera |
| 4. Tuerca, 3/8 pulg. | 11. Perno, 5/16 x 1 pulg. |
| 5. Arandela plana, 3/8 pulg. | 12. Arandela plana existente, 5/16 pulg. |
| 6. Arandela de freno, 3/8 pulg. | |
| 7. Tuerca con arandela prensada | |

PROTOTYPE

Instalación de la bota y de los tubos de descarga

1. Desengrane la toma de fuerza, ponga el freno de estacionamiento y bloquee o calce las ruedas motrices.
2. Pare el motor, retire la llave y espere a que se detengan todas las piezas en movimiento antes de abandonar el puesto del operador.
3. Retire la contratuerca, el perno, el muelle y el espaciador que sujetan el deflector de hierba al cortacésped (Fig. 30).
4. Retire el deflector de hierba del cortacésped (Fig. 30). Guarde el deflector de hierba y los herrajes para usarlos en modo de descarga lateral.
5. Coloque el enganche delantero de la bota en la ranura delantera del soporte de montaje (Fig. 25).
6. Coloque el enganche trasero sobre el borde trasero del soporte de montaje (Fig. 25).
7. Instale el tubo superior en el recogehierbas (Fig. 25).
8. Deslice la abrazadera sobre el tubo central (Fig. 25).
9. Alinee el saliente del tubo central con la muesca del tubo superior. Introduzca el tubo central en el tubo superior y gire el tubo central 60 grados (Fig. 25).
10. Apriete la abrazadera alrededor de la conexión entre los tubos central y superior (Fig. 25).
11. Deslice el tubo central sobre la bota y engánchelos (Fig. 25).



m-5889

Figura 25

- | | |
|-----------------------------|------------------------|
| 1. Bota | 7. Soporte |
| 2. Tubo central | 8. Ranura delantera |
| 3. Pomo | 9. Enganche trasero |
| 4. Tubo superior | 10. Enganche delantero |
| 5. Enganche | 11. Brida |
| 6. Muesca del tubo superior | |

Ajuste de la palanca

Es necesario ajustar la palanca del recogehierbas para eliminar la holgura del cable del recogehierbas.

1. Afloje las tuercas de ambos lados del soporte del tope (Fig. 26).
2. Ajuste el perno de tope hasta que no haya **ninguna** holgura en el cable del recogehierbas (Fig. 26).
3. Apriete las tuercas de ambos lados del soporte del tope (Fig. 26).

PROTOTYPE

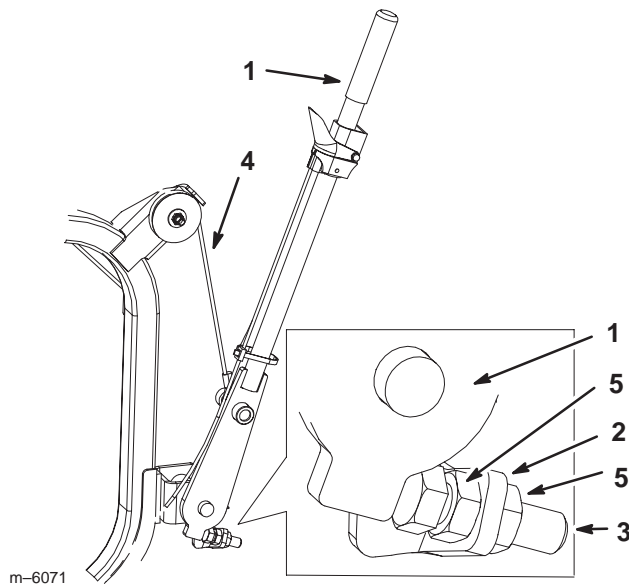


Figura 26

- | | |
|------------------------------|----------------------------|
| 1. Palanca del recogehierbas | 3. Perno de bloqueo |
| 2. Soporte del tope | 4. Cable del recogehierbas |
| | 5. Tuerca |

Comprobación de la presión de los neumáticos

Compruebe la presión del neumático de la rueda giratoria delantera (Fig. 24) y de los neumáticos traseros (Fig. 27). Utilice las presiones siguientes cuando el recogehierbas está instalado.

Presión: Neumáticos traseros – 138 kPa
Ruedas giratorias delanteras – 241 kPa

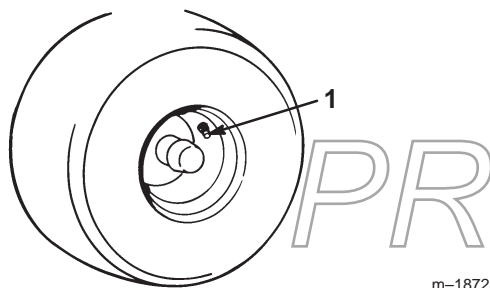


Figura 27

1. Vástago de la válvula

Operación

Nota: Los lados derecho e izquierdo de la máquina se determinan desde la posición normal del operador.

Importante Ponga el freno de estacionamiento y bloquee o calce las ruedas cuando deje la máquina sin supervisión, aunque sea por unos pocos minutos.



Advertencia



Para evitar lesiones personales, siga estos procedimientos:

- Familiarícese con todas las instrucciones de operación y seguridad del manual del operador de su cortacésped antes de utilizar este accesorio.
- No retire nunca el recogehierbas ni los tubos del recogehierbas con el motor en marcha.
- Pare siempre el motor y espere a que se detengan todas las piezas en movimiento antes de desatascar el sistema de recogehierbas.
- No haga ninguna tarea de mantenimiento o reparación con el motor en marcha.
- Ponga el freno de estacionamiento y bloquee o calce las ruedas.



Advertencia



Sin el deflector de hierba, los tubos del recogehierbas o el conjunto completo del recogehierbas adecuadamente montado, usted y otras personas están expuestos al contacto con las cuchillas y a residuos lanzados al aire. El contacto con la(s) cuchilla(s) del cortacésped en rotación y con los residuos lanzados al aire causará lesiones o la muerte.

- Instale siempre el deflector de hierba al retirar el recogehierbas y cambiar al modo de descarga lateral.
- Si alguna vez el deflector de hierba se deteriora, sustitúyalo inmediatamente. El deflector de hierba dirige el material hacia abajo, al césped.
- No coloque nunca las manos o los pies debajo del cortacésped.
- No intente nunca despejar la zona de descarga o las cuchillas del cortacésped sin mover la toma de fuerza a *Desengranada* y girar la llave de contacto a *Desconectado*. También retire la llave, y desconecte el cable de la(s) bujía(s).



Cuidado



Los niños u otras personas podrían resultar lesionados si mueven o intentan operar la máquina mientras está desatendida.

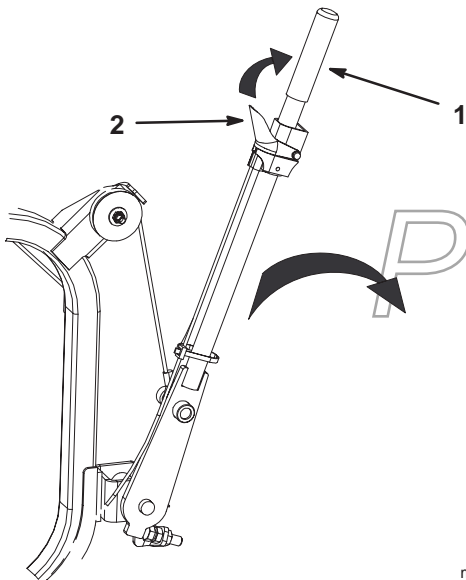
Quite siempre la llave de contacto, ponga el freno de estacionamiento y bloquee o calce las ruedas cuando deje la máquina sin supervisión, aunque sea por unos pocos minutos.

Cómo abrir el recogehierbas

Importante Póngase en contacto con un Distribuidor Autorizado para adquirir el kit de palanca de descarga requerido para utilizar este recogehierbas en una máquina con Sistema de protección antivuelco (ROPS).

1. Desengrane la toma de fuerza.
2. Apriete la palanca de enganche contra la palanca del recogehierbas y suéltela (Fig. 28). Se abrirá el enganche que sujeta la puerta del recogehierbas.
3. Tire de la palanca del recogehierbas hacia abajo para dejar que caiga la hierba del recogehierbas (Fig. 28).
4. Devuelva la palanca del recogehierbas a la posición vertical con un solo movimiento rápido. Asegúrese de que la puerta del recogehierbas queda completamente sujeta por el enganche (Fig. 28).

Nota: Asegúrese de que el enganche del recogehierbas queda correctamente sujeto antes de recoger hierba u hojas.



m-6074

Figura 28

1. Palanca del recogehierbas
2. Palanca de enganche

Sujeción de la puerta del recogehierbas en posición abierta



Advertencia



Las manos, los dedos y los brazos pueden quedar aprisionados entre las secciones delantera y trasera del recogehierbas.

- Mantenga a otras personas alejadas del recogehierbas mientras lo vacía.
- Si trabaja en el interior del recogehierbas, utilice el dispositivo de seguridad para mantener abierta la puerta del recogehierbas.

1. Desengrane la toma de fuerza, ponga el freno de estacionamiento y bloquee o calce las ruedas.
2. Pare el motor, retire la llave y espere a que se detengan todas las piezas en movimiento antes de abandonar el puesto del operador.
3. Abra el recogehierbas; consulte Cómo abrir el recogehierbas, página 18.
4. Con el recogehierbas abierto, tire hacia fuera del dispositivo de seguridad e introdúzcalo en el taladro de la bisagra (Fig. 29).

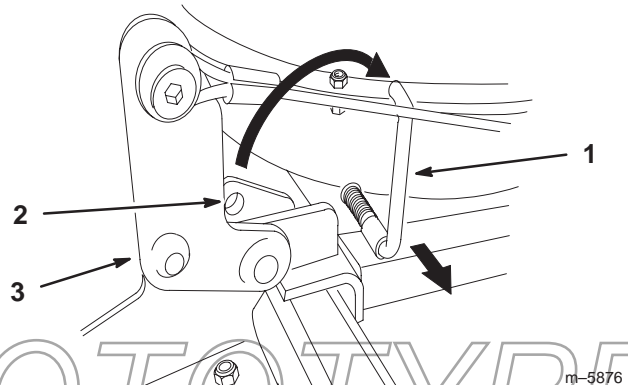


Figura 29

1. Dispositivo de seguridad
2. Taladro de la bisagra
3. Bisagra

Cómo eliminar atascos del sistema de recogehierbas

1. Vacíe el recogehierbas.
2. Desengrane la toma de fuerza, ponga el freno de estacionamiento y bloquee o calce las ruedas motrices.
3. Pare el motor, retire la llave y espere a que se detengan todas las piezas en movimiento antes de abandonar el puesto del operador.
4. Retire del recogehierbas y de la bota el conjunto completo de tubos.
5. Retire la bota del cortacésped.
6. Usando un palo o similar, retire con cuidado la obstrucción del cortacésped, del tubo superior, del tubo central o del conjunto de la bota.
7. Después de eliminar la obstrucción, instale el sistema de recogehierbas completo y siga trabajando. Consulte Instalación de la bota y de los tubos de descarga en la página 16.

Cómo retirar los tubos de descarga

Nota: Recuerde instalar el deflector de hierba cuando trabaje en modo de descarga lateral. Consulte Instalación del deflector de hierba en la página 20.

1. Desengrane la toma de fuerza, ponga el freno de estacionamiento y bloquee o calce las ruedas motrices.
2. Pare el motor, retire la llave y espere a que se detengan todas las piezas en movimiento antes de abandonar el puesto del operador.
3. Desenganche el tubo central de la bota y sepárelo (Fig. 25).
4. Retire del recogehierbas el conjunto de tubos (Fig. 25).
5. Retire la bota del soporte de montaje (Fig. 25).
6. Si va a cambiar a modo de descarga lateral, **instale el deflector de hierba**. Consulte Instalación del deflector de hierba en la página 20.

Cómo retirar el recogehierbas



Peligro



Si utiliza el cortacésped sin que el recogehierbas esté instalado o con los tubos de descarga y la bota retirados, usted y otras personas pueden sufrir lesiones por residuos arrojados, o sufrir cortes de la cuchilla.

- **Siempre utilice el cortacésped con el recogehierbas completo montado, o utilice el cortacésped en modo de descarga lateral.**

1. Desengrane la toma de fuerza, ponga el freno de estacionamiento y bloquee o calce las ruedas motrices.
2. Pare el motor, retire la llave y espere a que se detengan todas las piezas en movimiento antes de abandonar el puesto del operador.
3. Retire los tubos de descarga. Consulte Cómo retirar los tubos de descarga en la página 19.
4. Retire los pasadores de horquilla y las chavetas del recogehierbas y del soporte del recogehierbas (Fig. 17).
5. Retire la placa inferior (Fig. 18).
6. Retire la correa del recogehierbas y el brazo tensor del recogehierbas con la polea (Fig. 20).
7. Retire el recogehierbas de su soporte de montaje (Fig. 17).
8. Instale el brazo tensor del recogehierbas con la polea y la placa inferior (Fig. 18).
9. **Instale el deflector de hierba**. Consulte Instalación del deflector de hierba en la página 20.
10. Retire **ambos pesos delanteros** (Figuras 22 y 24).

PROTOTYPE

Instalación del deflector de hierba

El muelle del deflector de hierba tendrá un extremo en **L** o un extremo recto (Fig. 30).

Nota: Asegúrese de instalar el deflector de hierba después de retirar el recogehierbas y los tubos.

Advertencia

Si el hueco de descarga se deja destapado el cortacésped podría arrojar objetos hacia el operador o hacia otras personas y causar lesiones graves. También podría producirse un contacto con la cuchilla.

No opere nunca el cortacésped sin tener instalado una tapa, una placa de picado, un deflector de hierba o un conducto de hierba y bolsa de recortes.

1. Coloque el espaciador y el muelle en el deflector de hierba. Coloque el extremo en **L** o el extremo recto del muelle detrás del reborde de la plataforma.

Nota: Asegúrese de colocar el extremo en **L** o el extremo recto del muelle detrás del reborde de la plataforma antes de instalar el perno, según muestra la Figura 30.

2. Instale el perno y la tuerca. Coloque el extremo **J** del muelle alrededor del deflector de hierba (Fig. 30).

Importante El deflector de hierba debe poder bajar a su posición. Levante el deflector para verificar que puede bajar del todo.

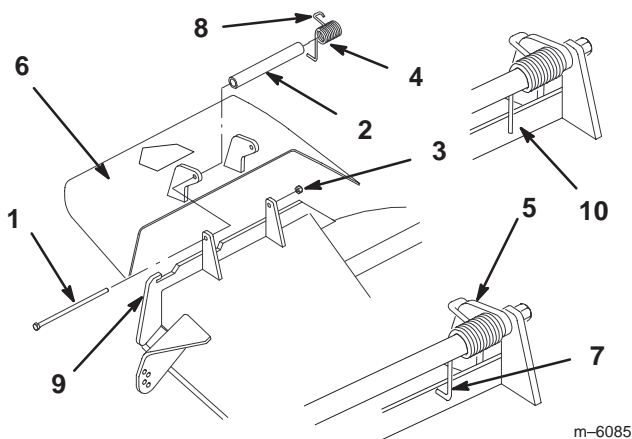


Figura 30

- | | |
|------------------------|---|
| 1. Perno | 7. Extremo en L del muelle; coloque detrás del soporte de montaje antes de instalar el perno |
| 2. Espaciador | 8. Extremo del muelle J con gancho |
| 3. Contratuerca | 9. Soporte |
| 4. Muelle | 10. Extremo recto—posible tipo de muelle |
| 5. Muelle instalado | |
| 6. Deflector de hierba | |

Consejos de operación y recogida

Dimensiones de la máquina

Recuerde que la máquina es más larga y más ancha con este accesorio instalado. Si usted hace un giro cerrado en lugares estrechos puede dañar el accesorio u otros objetos.

Perfilar

Perfile siempre con el lado izquierdo del cortacésped. No perfile con el lado derecho del cortacésped, porque podría dañar los tubos del recogehierbas.

Altura de corte

Para optimizar el rendimiento del recogehierbas, ajuste la altura de corte para retirar no más de 51 a 76 mm o 1/3 de la altura de la hierba, lo que sea menor. Si corta más, se reducirá la capacidad del sistema de vacío.

Frecuencia de corte

Corte la hierba a menudo, sobre todo cuando crece rápidamente. Tendrá que cortar la hierba dos veces si llega a estar demasiado larga (consulte Recogida de hierba larga, página 21).

Técnica de corte

Para obtener el mejor aspecto de césped, asegúrese de solapar ligeramente la zona ya cortada. Esto ayuda a reducir la carga del motor y reduce la posibilidad de atasco en la bota y el tubo.

Velocidad de recogida

El sistema del recogehierbas puede atascarse si usted conduce demasiado rápido y la velocidad del motor desciende demasiado. En las pendientes, puede ser necesario reducir la velocidad sobre el terreno de la máquina. Siegue cuesta abajo siempre que sea posible.



Cuidado



A medida que se llena el recogehierbas, aumenta el peso en la parte trasera de la máquina. Si usted se detiene y arranca repentinamente en las cuestas, puede perder el control de dirección o la máquina puede volcar.

- No pare ni arranque de repente al conducir cuesta arriba o cuesta abajo. Evite arrancar cuesta arriba.
- Si detiene la máquina cuesta arriba, desengrane la toma de fuerza. Luego baje la cuesta en marcha atrás a velocidad lenta.
- No cambie de velocidad ni se detenga en pendientes.

Recogida de hierba larga

La hierba excesivamente larga pesa mucho y es posible que no sea propulsada totalmente al recogehierbas. Si esto ocurre, pueden atascarse la bota y los tubos.

Recogida de hierba mojada

Si es posible intente siempre cortar la hierba cuando está seca. La hierba mojada puede causar atascos.

Cómo reducir los atascos

Para evitar atascar el sistema de recogehierbas, reduzca la velocidad sobre el terreno y corte la hierba con una altura de corte superior, luego baje el cortacésped a la altura de corte normal y repita el proceso de recogida.

Señales de atasco

Mientras se recoge la hierba, es normal que una pequeña cantidad de recortes de hierba sea expulsada por la parte delantera del cortacésped. Una cantidad excesiva de recortes indica que el recogehierbas está lleno o que la bota está atascada.



Advertencia



Sin el deflector de hierba, los tubos del recogehierbas o el conjunto completo del recogehierbas adecuadamente montado, usted y otras personas están expuestos al contacto con las cuchillas y a residuos lanzados al aire. El contacto con la(s) cuchilla(s) del cortacésped en rotación y con los residuos lanzados al aire causará lesiones o la muerte.

- Instale siempre el deflector de hierba al retirar el recogehierbas y cambiar al modo de descarga lateral.
- Si alguna vez el deflector de hierba se deteriora, sustitúyalo inmediatamente. El deflector de hierba dirige el material hacia abajo, al césped.
- No coloque nunca las manos o los pies debajo del cortacésped.
- No intente nunca despejar la zona de descarga o las cuchillas del cortacésped sin mover la toma de fuerza a *Desengranada* y girar la llave de contacto a *Desconectado*. También retire la llave, y desconecte el cable de la(s) bujía(s).

Cuchillas para recogehierbas

En determinadas condiciones de siega, se puede mejorar el rendimiento del recogehierbas usando cuchillas para recogehierbas. Póngase en contacto con un Distribuidor Autorizado para obtener las cuchillas correctas para diferentes condiciones de siega.

Ventilador de vacío

El sistema de recogehierbas funciona mediante un vacío creado por un ventilador montado en la parte superior de la tolva. Si se disminuye el vacío, el rendimiento del recogehierbas disminuirá. Consulte Solución de problemas en la página 23 para determinar la causa de la disminución del rendimiento.

Bordillos y carga en remolques

Levante siempre la plataforma a su posición más alta antes de cargar la máquina en un remolque o subir/bajar un bordillo. Si se deja el cortacésped en una posición más baja al cargar o al pasar por un bordillo, pueden dañarse los deflectores del cortacésped. Si el bordillo tiene más de 152 mm de altura, crúcelo en ángulo agudo con la plataforma elevada al máximo. **Extreme las precauciones al cargar el cortacésped en un remolque.**

Mantenimiento

Importante Si la máquina está en una pendiente, ponga el freno de estacionamiento y bloquee o calce las ruedas para evitar que la máquina se desplace lentamente.

Calendario recomendado de mantenimiento

Intervalo de mantenimiento y servicio	Procedimiento de mantenimiento
Cada uso	<ul style="list-style-type: none">• Rejilla – limpiar
8 Horas	<ul style="list-style-type: none">• Recogehierbas – limpiar
10 primeras horas	<ul style="list-style-type: none">• Recogehierbas – inspeccionar
40 Horas	<ul style="list-style-type: none">• Brazo tensor del recogehierbas – engrasar
100 Horas	<ul style="list-style-type: none">• Recogehierbas – inspeccionar
Mantenimiento para el almacenamiento	<ul style="list-style-type: none">• Correas – Compruebe que no tienen desgaste/grietas• Recogehierbas – inspeccionar• Recogehierbas – limpiar

Nota: Los lados derecho e izquierdo de la máquina se determinan desde la posición normal del operador.

Limpieza de la rejilla

Es necesario limpiar la rejilla antes de cada uso. Será necesaria una limpieza más frecuente en hierba mojada.

1. Desengrane la toma de fuerza, ponga el freno de estacionamiento y bloquee o calce las ruedas motrices.
2. Pare el motor, retire la llave y espere a que se detengan todas las piezas en movimiento antes de abandonar el puesto del operador.
3. Abra el recogehierbas y sujete la puerta en posición abierta. Consulte Sujeción de la puerta del recogehierbas en posición abierta en la página 18.
4. Limpie cualquier suciedad de las rejillas.
5. Cierre la puerta del recogehierbas.

Limpieza del recogehierbas

Es necesario limpiar el recogehierbas cada 8 horas.

1. Lave el interior y el exterior del recogehierbas, el tubo superior, el tubo inferior, el conjunto de la bota y los bajos del cortacésped. Utilice un detergente suave para automóviles para eliminar la suciedad.
2. Asegúrese de eliminar la hierba apelmazada de todas las piezas.
3. Después de lavar todas las piezas, deje que se sequen completamente.

Nota: Con todas las piezas instaladas, arranque la máquina y déjela funcionar durante un minuto para acelerar el secado.

Comprobación de la correa del recogehierbas

Compruebe que la correa del recogehierbas no está desgastada ni agrietada antes de almacenar el recogehierbas.

Engrase del brazo tensor

Engrase el brazo tensor de la correa del recogehierbas cada 40 horas.

Inspección del recogehierbas

Inspeccione el recogehierbas después de las diez primeras horas de operación y luego cada 100 horas.

1. Desengrane la toma de fuerza, ponga el freno de estacionamiento y bloquee o calce las ruedas motrices.
2. Pare el motor, retire la llave y espere a que se detengan todas las piezas en movimiento antes de abandonar el puesto del operador.
3. Compruebe el tubo superior, el tubo inferior y el conjunto de la bota. Cambie estas piezas si están muy agrietadas o rotas.
4. Compruebe el recogehierbas, el bastidor del recogehierbas y la rejilla. Cambie cualquier pieza que esté agrietada o rota.
5. Apriete todos los pernos, tuercas y tornillos.

Inspección de las cuchillas y los deflectores del cortacésped

1. Inspeccione regularmente las cuchillas y los deflectores del cortacésped, y hágalo siempre que una cuchilla golpee un objeto extraño.
2. Si las cuchillas o los deflectores están muy desgastados o dañados, instale cuchillas o deflectores nuevos. Consulte en el manual del operador del cortacésped los procedimientos completos de mantenimiento de las cuchillas.

Almacenamiento

1. Limpie el recogehierbas. Consulte Limpieza del recogehierbas en la página 22.
2. Compruebe que el recogehierbas no está dañado. Consulte Inspección del recogehierbas en la página 22.
3. Asegúrese de que el recogehierbas está vacío y completamente seco.
4. Compruebe que la correa no está desgastada ni agrietada.
5. Almacene la máquina en un lugar seco y limpio, protegido de la luz solar directa. Si es necesario almacenar la máquina a la intemperie, cúbrala con una funda impermeable. Esto protege las piezas de plástico y alarga la vida de la máquina.

Solución de Problemas

Problema	Posibles causas	Acción correctora
Vibraciones anormales.	<ol style="list-style-type: none"> 1. La(s) cuchilla(s) de corte está(n) doblada(s) o desequilibrada(s). 2. El perno de montaje de la cuchilla está suelto. 3. Polea o conjunto de la polea del recogehierbas suelto. 4. La correa del recogehierbas está desgastada o dañada. 5. El impulsor del recogehierbas no está equilibrado. 6. La cuchilla interfiere con los deflectores del cortacésped. 	<ol style="list-style-type: none"> 1. Instale cuchilla(s) nueva(s). 2. Apriete el perno de montaje de las cuchillas. 3. Apriete la polea correspondiente. 4. Sustituya la correa del recogehierbas. 5. Póngase en contacto con el Servicio Técnico Autorizado. 6. No utilice la máquina. Cambie cualquier cuchilla y/o deflector doblado.

Problema	Posibles causas	Acción correctora
Reducción en el rendimiento del recogehierbas.	<ol style="list-style-type: none"> 1. Baja velocidad del motor. 2. Rejilla del ventilador atascada. 3. Correa del recogehierbas suelta. 4. Falta de estanqueidad entre la tolva y la puerta trasera. 5. Bota atascada. 6. Falta de estanqueidad en la entrada del tubo superior a la tolva. 7. Tolva llena. 	<ol style="list-style-type: none"> 1. Opere siempre el recogehierbas con el acelerador en posición de velocidad máxima. 2. Retire los residuos, las hojas y los recortes de hierba de la rejilla del ventilador. 3. Apriete la correa del recogehierbas. 4. Asegúrese de que la puerta trasera está enganchada. 5. Localice y elimine el atasco. 6. Asegúrese de que la conexión es estanca. 7. Vacíe la tolva.
La bota y los tubos se atascan con demasiada frecuencia.	<ol style="list-style-type: none"> 1. La tolva está demasiado llena. 2. Baja velocidad del motor. 3. La hierba está demasiado húmeda. 4. La hierba está demasiado larga. 5. Rejilla del ventilador atascada. 6. La velocidad sobre el terreno es demasiado alta. 7. Correa desgastada. 	<ol style="list-style-type: none"> 1. Vacíela con más frecuencia. 2. Opere siempre el recogehierbas con el acelerador en posición de velocidad máxima. 3. Corte la hierba cuando esté seca. 4. No corte más de 5 – 7,5 cm o 1/3 de la altura de la hierba, lo que sea menor. 5. Retire los residuos, las hojas y los recortes de hierba de la rejilla del ventilador. 6. Conduzca más lentamente con el acelerador en posición máxima. 7. Cambie la correa.
Residuos arrojados.	<ol style="list-style-type: none"> 1. La tolva está demasiado llena. 2. La velocidad sobre el terreno es demasiado alta. 3. No está instalado el deflector central del túnel. 4. El cortacésped no está nivelado. 	<ol style="list-style-type: none"> 1. Vacíela con más frecuencia. 2. Conduzca más lentamente con el acelerador en posición máxima. 3. Instale el deflector central al recoger hojas. 4. Nivele el cortacésped siguiendo las instrucciones del manual del operador.