



Count on it.

Form No. 3462-129 Rev A

Упутство за оператора

Kultivator zemljišta

Kompaktni nosač alata

Број модела 23102—Серијски број 318000001 и више

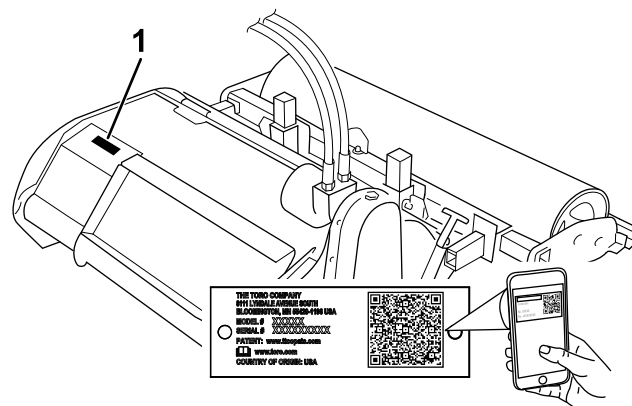


Ovaj proizvod je usaglašen sa svim važećim evropskim direktivama. Za detalje pogledajte Deklaraciju o ugradnji (DOU) na poleđini ove publikacije.

⚠ УПОЗОРЕЊЕ

КАЛИФОРНИЈА Предлог 65 Упозорење

У савезној држави Калифорнија познато је да употреба овог производа може довести до излагања хемикалијама које изазивају карцином, оштећења плода и друге репродуктивне проблеме.



Слика 1

g285760

1. Lokacija broja modela i serijskog broja

Број модела _____
Серијски број _____

Увод

Kultivator zemljišta je namenjen za korišćenje na kompaktnom nosaču alata kompanije Toro. Projektovan je prvenstveno za zakopavanje kamenja, grudvica zemlje, otpadaka i trave, što stvara savršeno okruženje za klijanje svežeg semena ili busena na stambenim ili poslovnim imanjima. Korišćenje ovog proizvoda za namene za koje nije predviđen može da bude opasno po vas i okolne posmatrača.

Pažljivo pročitajte ove informacije da biste naučili kako da pravilno koristite i održavate svoj uređaj i kako da izbegnete povrede i oštećenje proizvoda. Pravilno i bezbedno rukovanje proizvodom je vaša odgovornost.

Posetite www.Toro.com za materijale u vezi sa bezbednošću i za obuku za korišćenje proizvoda, za informacije o dodatnoj opremi, za pomoć u pronalaženju prodavca ili da biste registrovali svoj proizvod.

Kad god vam je potreban servis, originalni Toro delovi ili dodatne informacije, obratite se ovlašćenom serviseru ili Toro korisničkoj službi i pripremite broj modela i serijski broj vašeg proizvoda. Slika 1 pokazuje lokaciju broja modela i serijskog broja na proizvodu. Zapišite brojeve u za to predviđenom prostoru.

Ovo uputstvo otkriva potencijalne opasnosti i sadrži bezbednosne poruke koje su označene simbolom za bezbednosno upozorenje (Слика 2), koji označava opasnost koja bi mogla da dovede do ozbiljne povrede ili smrtnog ishoda ako ne poštujete preporučene mere opreza.



Слика 2

g000502

1. Simbol za bezbednosno upozorenje

Ovaj priručnik koristi 2 reči za isticanje informacija. **Važno** skreće pažnju na posebne mehaničke informacije, i **Napomena** naglašava opšte informacije koje zaslužuju posebnu pažnju.

Садржај

Безбедност	3
Општа безбедност	3
Безбедност на nagibu	4
Безбедност култиватора земљишта	4
Безбедност одржавања и складиштења	4
Безбедносне налепнице и налепнице са инструкцијама	5
Подешавање	6
Инсталiranje валjка	6
Преглед производа	6
Спецификације	6
Рад	7
Монтажа и демонтажа прикључка	7
Уклањање валjка	7
Пodešavanje дубине копања	8
Пodešavanje ножа за разастирање	8
Promena хоризонталног положаја валjка	9
Рукovanje култиватором	9
Транспортни положај	9
Оперативне напомене	10
Одржавање	11
Препоручени распоред(и) одржавања	11
Podmazivanje култиватора	11
Zamena ulja за погонски ланас	11
Podešavanje затегнутости погонског ланса	12
Zamena zubaca	13
Складиштење	14
Решавање проблема	15

Безбедност

▲ ОПАСНОСТ

У зони радова могу да постоје ukopани комунални водови. Копанје у њих може изазвати шок или експлозију.

Обележите ukopане водове на иманју или у зони радова и немојте копати на означеним површинама. Обратите се локалној служби за обележавање или комуналном предузећу за обележавање иманја (на пример, у SAD-у позовите 811 или у Аустралији позовите 1100 за државну службу за обележавање).

Општа безбедност

Увек поштујте сва безбедносна упутства како бисте избегли тежку повреду или смрт.

- Не премашуйте номинални радни капацитет, јер машина може да постане нестабилна, што може да доведе до губитка контроле.
- **Немојте транспортovati прикључак са подignутим или produženim (ако је применљиво) кracима.** Прикључак увек транспортovati близу тла; погледajte [Транспортни положај \(страница 9\)](#).
- Обележите ukopане водове и друге објекте на иманју или у зони радова и немојте копати на означеним површинама.
- Pre покретања машине, пажљиво прочитајте садржај овог *Приручника за operatera*.
- Posvetите пуну пажњу док користите машину. Немојте се bavити активностима које одvlaче пажњу; у супротном може доћи до повреде или материјалне штете.
- Немојте никада дозволити deci или neobученим особама да користе машину.
- Držite шаке и stopала подaље од покретних делова и прикључака.
- Немојте да рукujete машином ако штитници и други сигурносни заштитни уређаји нису на месту и не rade на машини.
- Posmatраче и ljubимце држите даље од машине.
- Pre сервисирања, пуњења горива или одчeплjивања машине, зауставите машину, искључите мотор и уклоните кључ.

Неправилно коришћење или одржавање ове машине може довести до повреде. Да бисте смањили могућност повреде, поштујте ова безбедносна упутства и увек водите рачуна о симболу за безбедносно упозорење ▲, који означава опрез, упозорење или опасност – упутства за личну безбедност. Nepoштованje ових упутстава може довести до телесне повреде или смртог исхода.

Bezbednost na nagibu

- **Upravlajte mašinom uz i niz nagibe sa težim krajem mašine uzbrdo.** Raspodela težine se menja sa priključcima. Ovaj priključak čini prednji deo mašine težim krajem.
- Podizanje ili produživanje (ako je primenljivo) krakova za utovarivanje na nagibu utiče na stabilnost mašine. Držite krakove za utovarivanje u spuštenom ili uvučenom položaju kada ste na nagibima.
- Nagibi su glavni faktor povezan sa nezgodama usled gubitka kontrole i prevrtanja, što može dovesti do teške povrede ili smrti. Korišćenje mašine na bilo kom nagibu ili neravnom terenu zahteva dodatnu pažnju.
- Uspostavite sopstvene postupke i pravila za rad na nagibima. Te procedure moraju da sadrže procenu lokacije da biste utvrdili koji nagibi su bezbedni za rad mašine. To merenje obavite uvek koristeći zdrav razum i dobro rasuđivanje.
- Usporite i budite naročito pažljivi na padinama. Stanje tla može da utiče na stabilnost mašine.
- Izbegavajte pokretanje ili zaustavljanje na nagibu. Ako mašina izgubi vuču, nastavite polako i pravo niz nagib.
- Izbegavajte skretanje na nagibima. Ako morate da skrenete, skrećite polako i držite teži kraj mašine uzbrdo.
- Neka sva pomeranja na nagibima budu spora i postepena. Nemojte vršiti nagle promene u brzini ili smeru.
- Ako se osećate nelagodno kada koristite mašinu na nagibu, nemojte to činiti.
- Pazite na rupe, brazde ili izbočine jer neravan teren može da prevrne mašinu. Visoka trava može da sakriva prepreke.
- Budite pažljivi kada radite na mokrim površinama. Smanjena vuča bi mogla da izazove klizanje.
- Procenite prostor da biste bili sigurni da je tlo dovoljno stabilno pod težinom mašine.
- Budite pažljivi kada koristite mašinu u blizini sledećeg:
 - Strmina
 - Rovova
 - Nasipa
 - Vodenih površina

Mašina bi mogla iznenada da se prevrne ako gusenica sklizne preko ivice ili ako se ivica ulegne. Održavajte bezbedno rastojanje između mašine i bilo kakve opasnosti.

- Nemojte skidati niti dodavati priključke na nagibu.
- Nemojte parkirati mašinu na padini ili nagibu.

Bezbednost kultivatora zemljišta

- Za vučne jedinice sa točkovima, koristite kontrateg na vučnoj jedinici kada koristite priključak.
- Uvek spustite priključak svaki put kada isključite mašinu ili napustite radni položaj.

Bezbednost održavanja i skladištenja

- U čestim intervalima proveravajte da li su pričvršćivači pravilno zategnuti kako biste bili sigurni da je oprema u bezbednom radnom stanju.
- Pogledajte ovaj *Priručnik za operatera* za važne detalje ako skladištite priključak na duži vremenski period.
- Održavajte ili po potrebi zamenite nalepnice sa bezbednosnim informacijama i uputstvima.

Безбедносне налепнице и налепнице са инструкцијама



Bezbednosne nalepnice i uputstva su lako vidljivi operateru i nalaze se u blizini svake oblasti sa potencijalnom opasnošću. Zamenite svaku nalepnicu koja je oštećena ili nedostaje.



decal93-7321

93-7321

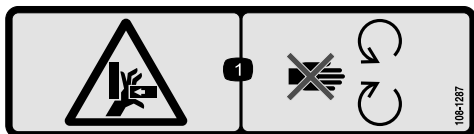
1. Опасност од одсецања/откидања шака или стопала, ротирајући ножеви – држите се подалје од покретних делова.



decal100-4708

100-4708

1. Опасност од бацања предмета – водите рачуна да посматрачи буду на одстојанју.



decal108-1287

108-1287

1. Опасност од пригњећења – држите се даље од покретних делова.

▲ WARNING: Cancer and Reproductive Harm - www.P65Warnings.ca.gov.
For more information, please visit www.tcoCAProp65.com

133-8061

decal133-8061

133-8061

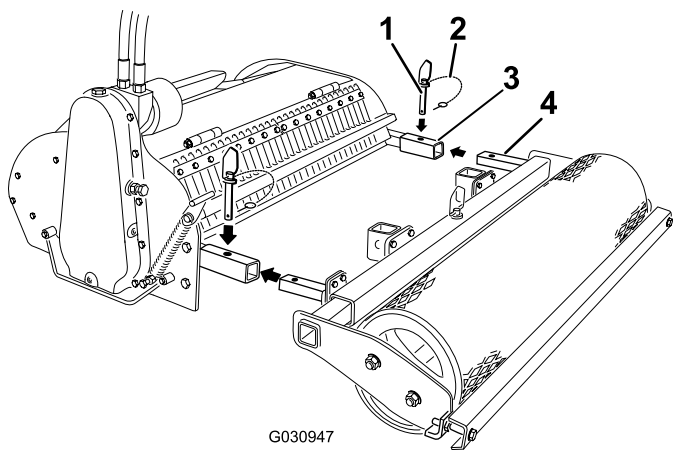
Подешавање

Instaliranje valjka

1. Uklonite valjak sa postolja za transport.
2. Postavite kultivator na vučnu jedinicu i uklonite ga sa postolja za transport.

Напомена: Pogledajte *Priručnik za operatera* za vašu vučnu jedinicu za više informacija o instaliranju priključaka na vašu vučnu jedinicu.

3. Spustite kultivator na zemlju.
4. Uklonite zatike sa uskočnim prstenom sa pokretnih klinova (Слика 3).
5. Uklonite pokretne klinove sa ruku kultivatora (Слика 3).

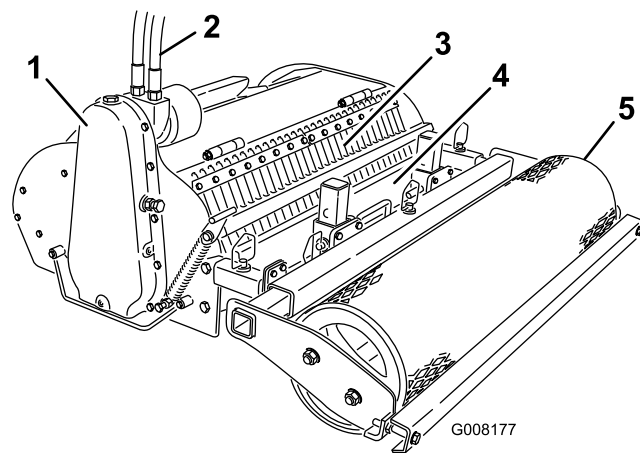


Слика 3

1. Pokretni klin
2. Zatik sa uskočnim prstenom
3. Ruka kultivatora
4. Ruka valjka

6. Gurnite ruke na valjku u ruke na kultivatoru i povežite ih pokretnim klinovima (Слика 3).
7. Pričvrstite pokretne klinove pričvršćenim zaticima sa uskočnim prstenom.

Преглед производа



Слика 4

1. Kućište pogonskog lanca
2. Hidraulična creva
3. Zupci za kopanje i štitnik zubaca
4. Nož za razastiranje
5. Valjak

Спецификације

Напомена: Спецификације и дизајн могу да се промене без најаве.

Širina	130 cm
Dužina	130 cm
Visina	53 cm
Težina	250 kg

Da biste obezbedili optimalne performanse i produžetak bezbednosne sertifikacije mašine, koristite samo originalne zamenske delove i dodatnu opremu kompanije Toro. Zamenski delovi i dodatna oprema drugih proizvođača mogu biti opasni i njihovo korišćenje može da poništi garanciju za proizvod.

Рад

Utvrđite levu i desnu stranu mašine iz uobičajenog položaja operatera.

Montaža i demontaža priključka

Za postupak montaže i demontaže pogledajte *priručnik za rad* za vučnu jedinicu.

Важно: Pre montiranja priključka, postavite mašinu na ravnu površinu, proverite da li su ploče za montažu očišćene od prljavštine ili otpadaka i proverite da li se klinovi slobodno okreću. Ako se klinovi ne okreću slobodno, podmažite ih.

Напомена: Uvek koristite vučnu jedinicu za podizanje i pomeranje priključka.

⚠ УПОЗОРЕЊЕ

Ako klinove za brzo pričvršćivanje ne postavite do kraja kroz ploču za montažu priključka, priključak može da spadne sa mašine i da prignječi vas ili prolaznike.

Proverite da li su klinovi za brzo pričvršćivanje postavljeni do kraja u ploči za montažu priključka.

⚠ УПОЗОРЕЊЕ

Hidraulična tečnost koja izlazi pod pritiskom može prodreti kroz kožu i dovesti do povrede. Tečnost ubrizgana u kožu mora biti hirurški uklonjena u roku od nekoliko sati od strane lekara upoznatog sa ovim vidom povrede; u suprotnom, može doći do gangrene.

- Uverite se da su sva creva i vodovi za hidrauličnu tečnost u dobrom stanju i svi hidraulički priključci i spojnice zategnuti pre primene pritiska na hidraulički sistem.
- Držite telo i ruke dalje od rupica ili mlaznica koje izbacuju hidrauličnu tečnost pod visokim pritiskom.
- Koristite karton ili papir za otkrivanje hidrauličkih curenja; nikada ne koristite ruke.

⚠ ПАЖЊА

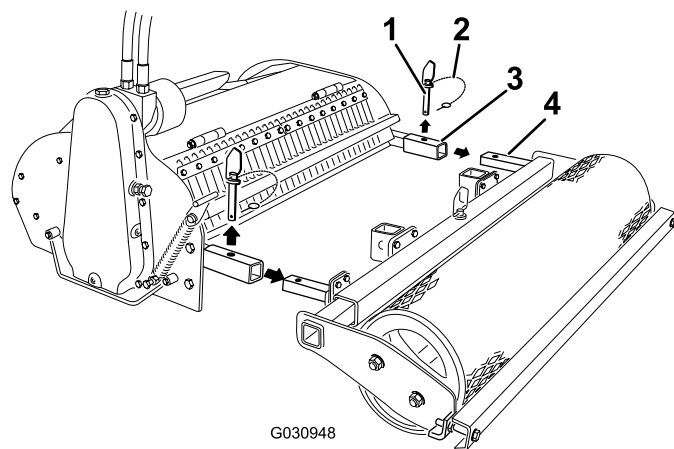
Hidraulične spojnice, hidraulički vodovi/ventili i hidraulična tečnost mogu biti vrući. Ako dođete u kontakt sa vrućim komponentama, možete dobiti opekotine.

- Nosite rukavice kada radite sa hidrauličnim spojnicaма.
- Sačekajte da se mašina ohladi pre dodirivanja hidrauličnih komponenti.
- Ne dodirujte prosutu hidrauličnu tečnost.

Uklanjanje valjka

Da biste koristili kultivator kao frezu bez razastirača ili valjka, ili da biste izvršili različita podešavanja i procedure održavanja, uklonite valjak i razastirač na sledeći način:

1. Parkirajte mašinu na ravnu površinu, spustite priključak, nagnite priključak da biste podignuli valjak od tla i aktivirajte parkirnu kočnicu (ako je u opremi).
2. Isključite motor i uklonite ključ
3. Uklonite pokretne klinove sa ruku kultivatora (Слика 5).



Слика 5

- | | |
|-------------------------------|---------------------|
| 1. Pokretni klin | 3. Ruka kultivatora |
| 2. Zatik sa uskočnim prstenom | 4. Ruka valjka |

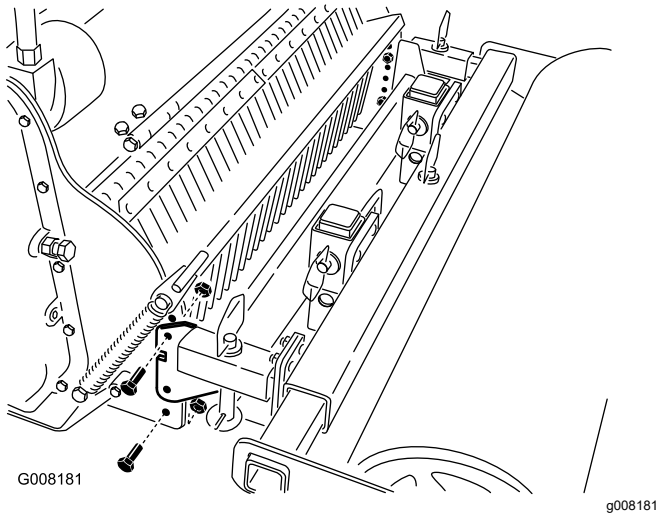
4. Skinite valjak sa kultivatora (Слика 5).
5. Čuvajte klinove u rukama valjka za buduću upotrebu.

Напомена: Da biste instalirali valjak, pogledajte *Instaliranje valjka* (страна 6).

Podešavanje dubine kopanja

Podesite dubinu kopanja kultivatora u skladu sa poslom koji obavljate do 13,9 cm. Dubina kopanja je određena položajem valjka. Valjak možete da pomerate gore-dole tako što ćete promeniti mesto montaže ruku na kultivatoru na sledeći način:

1. Skinite valjak sa kultivatora; pogledajte [Uklanjanje valjka \(страна 7\)](#).
2. Skinite zavrtnje koji učvršćuju ruke na kultivator ([Слика 6](#)).



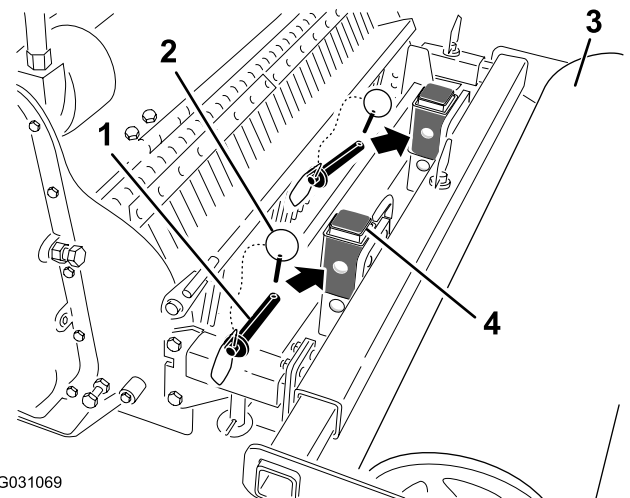
Слика 6

3. Pomerite ruke do niza rupa koje odgovaraju željenoj dubini ([Слика 6](#)).
 - Pomerite ruke nagore da biste podesili veću dubinu kopanja
 - Pomerite ruke nadole da biste podesili manju dubinu kopanja.
4. Pričvrstite ruke pomoću prethodno uklonjenih zavrtnja i navrtki.
5. Instalirajte valjak.

Podešavanje noža za razastiranje

Možete da podesite nož za razastiranje koji se nalazi odmah iza valjka da biste postigli željenu završnu obradu. Tipično, trebalo bi da ga podesite tako da ivica noža bude malo viša od dna valjka.

1. Parkirajte mašinu na ravnu površinu, spustite priključak, nagnite priključak da biste podignuli valjak od tla i aktivirajte parkirnu kočnicu (ako je u opremi).
2. Isključite motor i uklonite ključ
3. Uklonite pokretne klinove sa montažnih šipki noža za razastiranje ([Слика 7](#)).



Слика 7

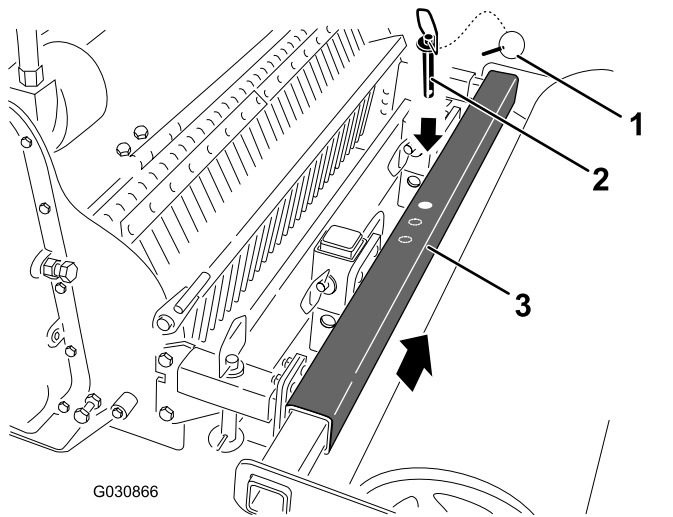
- | | |
|-------------------------------|--|
| 1. Pokretni klin | 3. Valjak |
| 2. Zatik sa uskočnim prstenom | 4. Montažna šipka noža za razastiranje |

4. Pomerite nož za razastiranje gore ili dole do željene pozicije rupe.
5. Postavite pokretne klinove u montažne šipke.
6. Postavite pričvršćene zatike sa uskočnim prstenom u 2 pokretna klina.
7. Okrenite uskočne prstenove nadole preko krajeva klina da biste učvrstili nož za razastiranje.
8. Spustite valjak na zemlju.

Promena horizontalnog položaja valjka

Valjak ima 3 horizontalna položaja. Za kultivaciju duž ivice radne površine, poravnajte ivice valjka sa ivicama kultivatora. Za kultivaciju i područje bez neurednih ivica između prolaza, pomerite valjak na obe strane tako da oko 15 cm valjka preklapa poslednji prolaz kultivacije.

1. Parkirajte mašinu na ravnoj površini, spustite priključak i aktivirajte parkirnu kočnicu (ako je u opremi).
2. Isključite motor i uklonite ključ
3. Uklonite pokretni klin (Слика 8).

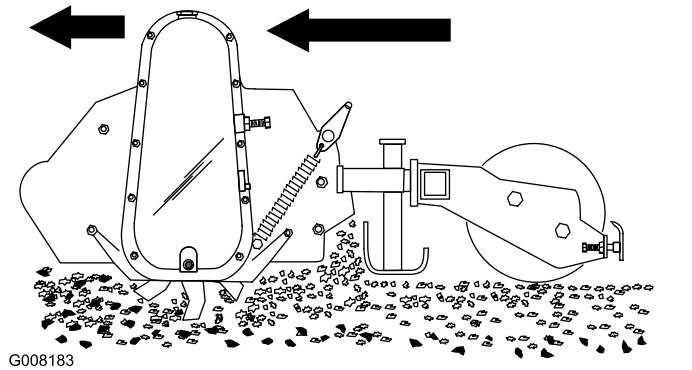


Слика 8

1. Zatik sa uskočnim prstenom
 2. Pokretni klin
 3. Potporna šipka valjka
4. Gurnite valjak u željeni položaj (Слика 8).
 5. Umetnite pokretni klin kroz potporna šipku valjka.
 6. Umetnite pričvršćen zatik sa uskočnim prstenom kroz pokretni klin da biste učvrstili valjak.

Rukovanje kultivatorom

1. Spustite kultivator na zemlju i uverite se da je kućište lanca pod pravim uglom u odnosu na zemlju (Слика 9).



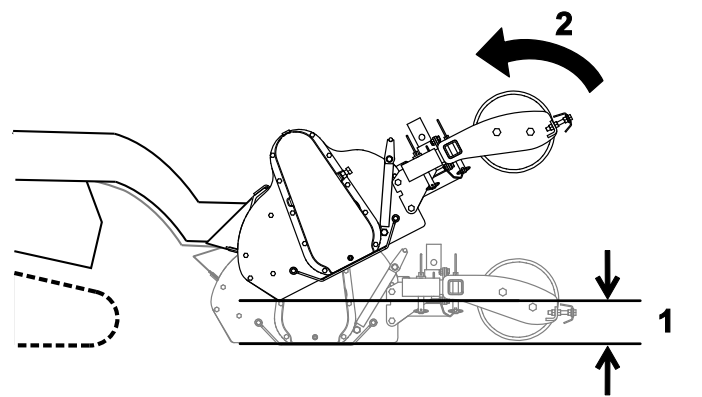
Слика 9

2. Povucite ručicu pomoćne hidraulike do rukohvata da biste pokrenuli kultivator.
3. Polako spuštajte kultivator dok se noževi ne ukopaju u zemlju i valjak ne dodirne tlo.
4. Polako se pomerajte unazad.
5. Kada je prolaz završen, zaustavite hidrauliku i podignite kultivator.

Важно: Nemojte da vozite mašinu preko trotoara ili drugih tvrdih površina bez prethodnog podizanja kultivatora. Vožnja preko tvrdih površina sa spuštenim zupcima oštećuje zupce i imanje.

Transportni položaj

Prilikom transporta priključka, držite ga što bliže zemlji, ne više od 15 cm iznad zemlje. Nagnite ga unazad.



Слика 10

1. Ne više od 15 cm iznad zemlje
2. Nagnite priključak unazad.

Оперативне напомене

- Pregledajte površinu na kojoj ćete koristiti kultivator i uklonite sve predmete, kao što su veliko kamenje, smeće i granje, pre kultivacije da biste sprečili oštećenje opreme.
- Uvek započnite kultivaciju najsporijom mogućom putnom brzinom. Povećajte brzinu ako uslovi to dozvoljavaju.
- Uvek koristite puni gas (maksimalnu brzinu motora).
- Kultivaciju vršite u dugim, pravim prolazima. Okretanje sa spuštenim zupcima dovodi do oštećenja opreme i imanja.
- Ako kamen ili neka druga prepreka uđe u zupce, isključite hidrauliku i pomerite vučnu jedinicu napred dok se prepreka ne odglavi.
- Ako koristite vučnu jedinicu sa razdelnikom protoka (neke jedinice na točkovima imaju razdelnike protoka; pogledajte *Priručnik za operatera* vaše vučne jedinice), možete koristiti razdelnik protoka da biste postigli optimalnu brzinu rotora i putnu brzinu za vaše uslove tla na sledeći način:
 1. Postavite razdelnik protoka na položaj od 9 sati, a menjač na položaj kornjače.
 2. Povucite ručicu pomoćne hidraulike do rukohvata da biste pokrenuli kultivator.
 3. Pomerajte polugu razdelnika protoka dok pomerate vučnu jedinicu unazad sve dok rezultati kultivacije ne budu idealni.

Одржавање

Utvrđite levu i desnu stranu mašine iz uobičajenog položaja operatera.

⚠ ПАЖЊА

Ako ostavite ključ u prekidaču, neko bi mogao slučajno da pokrene motor i da ozbiljno povredi vas ili nekog od posmatrača.

Pre bilo kakvog održavanja, uklonite ključ iz prekidača.

Препоручени распоред(и) одржавања

Интервал сервисног одржавања	Поступак одржавања
Након првих 5 сати	<ul style="list-style-type: none">• Podesite zategnutost pogonskog lanca.
Након сваке употребе	<ul style="list-style-type: none">• Očistite otpatke sa priključka.
Сваких 25 сати	<ul style="list-style-type: none">• Podmažite kultivator.• Podesite zategnutost pogonskog lanca.
Сваких 200 сати	<ul style="list-style-type: none">• Zamenite ulje za pogonski lanac.
Пре складиштења	<ul style="list-style-type: none">• Podmažite kultivator.• Ofarbajte površine sa oštećenom bojom.

Podmazivanje kultivatora

Интервал сервиса: Сваких 25 сати

Пре складиштења

Podmažite 2 fittinga na krajevima valjka i 1 fitting na pribornici sa 4 zavrtnja na levoj strani glavnog kućišta.

Tip maziva: mazivo opšte namene

Важно: Podmažite odmah nakon svakog pranja

1. Parkirajte mašinu na ravnoj površini, spustite priključak i aktivirajte parkirnu kočnicu (ako je u opremi).
2. Isključite motor i uklonite ključ
3. Mazalice obrišite krpom.
4. Priključite pištolj za podmazivanje na svaku mazalicu.
5. Upumpavajte mazivo u mazalice dok mazivo ne počne da curi iz ležajeva.
6. Obrišite višak maziva.

Zamena ulja za pogonski lanac

Интервал сервиса: Сваких 200 сати

Proveravajte nivo ulja za podmazivanje menjača u kućištu menjača svakih 25 radnih sati i menjajte ga svakih 200 radnih sati ili jednom godišnje, do čega prvo dođe.

Tip ulja: 85 W 140

1. Parkirajte mašinu na ravnoj površini, aktivirajte parkirnu kočnicu (ako je u opremi) i osigurajte da poklopac pogonskog lanca bude pod pravim uglom u odnosu na tlo.
2. Podignite priključak dovoljno visoko da postavite posudu ispod kućišta pogonskog lanca i poduprite priključak dizalicama.

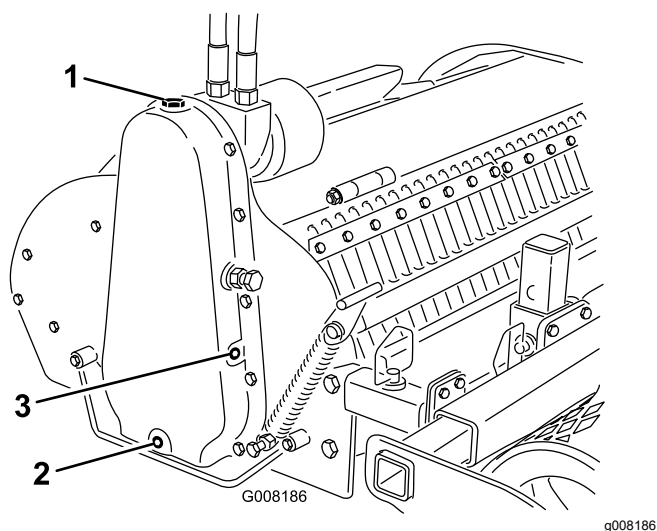
⚠ УПОЗОРЕЊЕ

Mehaničke ili hidraulične dizalice ili podizne ruke možda neće podržati kultivator i mogu da izazovu ozbiljne povrede; koristite dizalice za podupiranje kultivatora.

Ne koristite samo podizne ruke ili hidraulične dizalice.

3. Isključite motor i uklonite ključ

4. Otvorite otvor za punjenje ulja na vrhu kućišta pogonskog lanca (Слика 11).



Слика 11

1. Otvor za punjenje ulja
2. Čep za ispuštanje
3. Боčni чеп

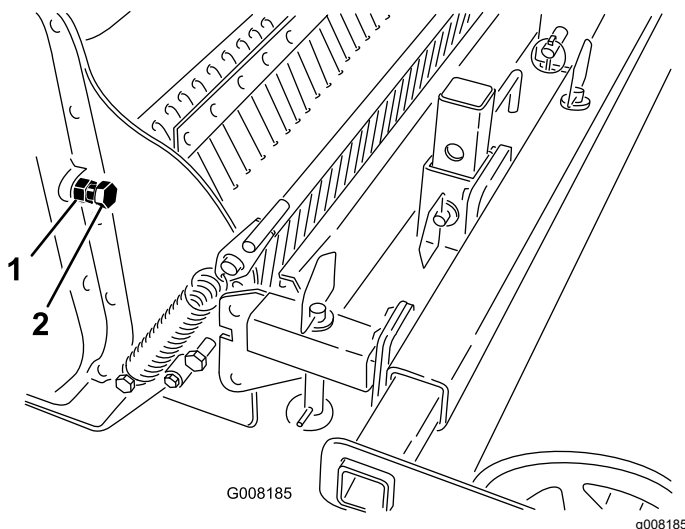
5. Postavite veliku posudu za kapanje ispod kućišta pogonskog lanca.
6. Uklonite čep za ispuštanje (Слика 11).
7. Kada se svo ulje ispusti iz kućišta, zamenite i zategnite čep za ispuštanje.
8. Uklonite bočni čep (Слика 11).
9. Polako sipajte ulje u otvor za punjenje dok ulje ne počne da curi iz otvora za bočni čep.
10. Vratite bočni čep i čep otvora za punjenje ulja i zategnite ih.
11. Obrisite svo prosuto ulje.

Пodešavanje zategnutosti pogonskog lanca

Интервал сервиса: Након првих 5 сати

Сваких 25 сати

1. Parkirajte mašinu na ravnoj površini, spustite priključak i aktivirajte parkirnu kočnicu (ako je u opremi).
2. Isključite motor i uklonite ključ
3. Otpustite sigurnosnu navrtku na zavrtnju za podešavanje lanca (Слика 12).



Слика 12

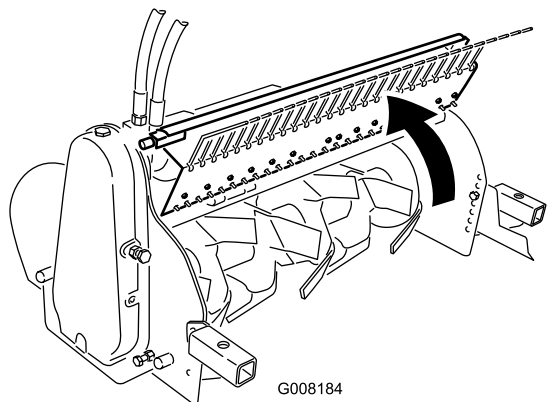
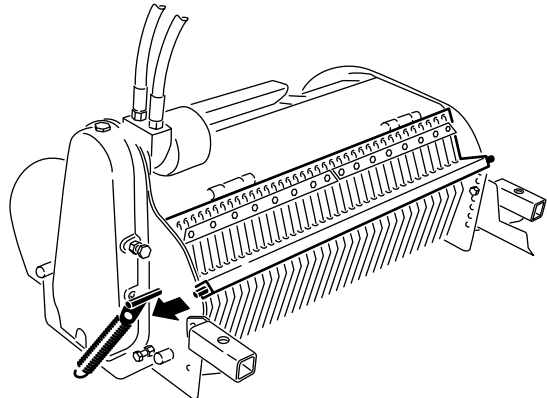
1. Sigurnosna navrtka
2. Zavrtnaj za podešavanje lanca

4. Okrećite zavrtnaj rukom dok ne osetite otpor (Слика 12).
5. Označite zavrtnaj olovkom, a zatim ga odvrnite za 1 okretaj.
6. Zategnite sigurnosnu navrtku.

Zamena zubaca

Proverite i zamenite zupce kada se istroše ili otupe. Istrošeni ili tupi zupci smanjuju performanse kultivatora

1. Parkirajte mašinu na ravnoj površini, spustite priključak i aktivirajte parkirnu kočnicu (ako je u opremi).
2. Isključite motor i uklonite ključ
3. Uklonite sklop valjka iz kultivatora.
4. Podignite i otpustite oprugu sa strane kultivatora (Слика 13).

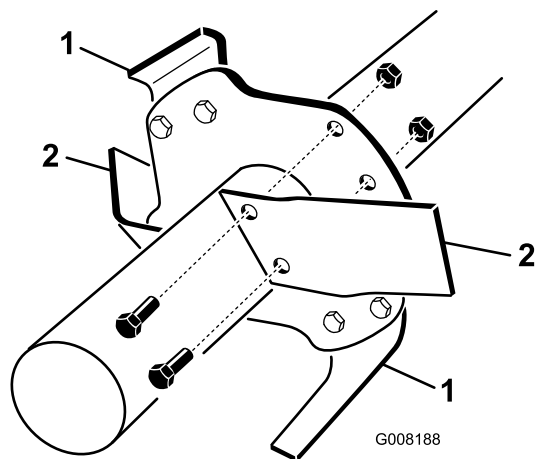


Слика 13

g008184

5. Otvorite poklopac za zupce (Слика 13).
6. Uklonite stare zupce, jedan po jedan, i montirajte nove zupce (Слика 14).

Напомена: Svaka centralna glavčina ima 4 zupca (2 desna i 2 leva). Levi i desni zupci su naizmenično postavljeni na glavčini. Uverite se da ste zamenili svaki zubac sa istim tipom zupca koji je prethodno bio instaliran.



Слика 14

g008188

1. Levi zubac
2. Desni zubac

7. Pritegnite zavrtnje za montažu zubaca na 86 do 104 N·m.
8. Zatvorite poklopac i pričvrstite ga opružnom rezom.
9. Montirajte sklop valjka.

Складиштење

1. Pre odlaganja na duže vreme, operite priključak blagim deterdžentom i vodom da biste uklonili prljavštinu i ostatke.
2. Podmažite sve fittinge.
3. Proverite i podesite zategnutost pogonskog lanca.
4. Proverite i pritegnite svu opremu. Popravite ili zamenite sve oštećene ili dotrajale delove.
5. Uverite se da su sve hidraulične spojnice spojene zajedno kako biste sprečili zagađenje hidrauličkog sistema.
6. Ofarbajte sve površine koje su izgrebane ili na kojima je metal ogoljen. Boja je dostupna kod vašeg ovlašćenog servisera.
7. Priključak skladištite u čistoj, suvoj garaži ili skladištu. Pokrijte ga da biste ga zaštitili i održali čistim.

Решавање проблема

Проблем	Могући узрок	Корективна мера
Kultivator ne radi.	<ol style="list-style-type: none">1. Hidraulična spojnica nije potpuno povezana.2. Hidraulična spojnica je oštećena.3. Postoji prepreka u hidrauličnom crevu.4. Hidraulično crevo je upetljano.5. Pomoćni ventil na vučnoj jedinici se ne otvara.6. Oštećen je hidraulički ventil ili pogonski motor.7. Postoji prepreka u kultivatoru (npr. kamen ili koren).8. Pogonski lanac je labav.9. Pogonski lanac je polomljen.	<ol style="list-style-type: none">1. Proverite i pritegnite sve spojnice.2. Proverite spojnice i zamenite one oštećene.3. Pronađite i uklonite prepreku.4. Zamenite upetljano crevo.5. Popravite ventil.6. Obratite se ovlašćenom serviseru.7. Pronađite i uklonite prepreku.8. Podesite zategnutost lanca.9. Popravite ili zamenite lanac.

Декларација о регистрацији

The Toro Company, 8111 Lyndale Avenue South, Bloomington, MN, SAD izjavljuje da je sledeća(e) jedinica(e) u skladu sa navedenim direktivama, kada se montira(ju) u skladu sa pratećim uputstvima na određene Toro modele, kao što je navedeno u relevantnim Deklaracijama o usaglašenosti.

Број модела	Серијски број	Опис производа	Опис фактуре	Општи опис	Директива
23102	319000001 и више	Kultivator zemljišta, компактни носач алата	SOIL CULTIVATOR	Компактни носач алата	2006/42/EZ

Odgovarajuća tehnička dokumentacija je sastavljena prema zahtevu dela B Priloga VI Direktive 2006/42/EZ.

Obavezujemo se da na zahtev nacionalnih nadležnih organa prenesemo relevantne informacije o ovoj delimično završenoj mašineriji. Metod prenosa mora biti elektronski prenos.

Ove mašine se ne smeju puštati u rad dok se ne ugrade u odobrene Toro modele, kao što je navedeno u pridruženoj Deklaraciji o usaglašenosti u skladu sa svim uputstvima, čime se mogu deklarirati u skladu sa svim relevantnim direktivama.

Сертификовано:



Chad Moe
Виши руководилац инжењеринга
8111 Lyndale Ave. South
Bloomington, MN 55420, USA
Новембар 21, 2022

Овлашћени представник:

Marcel Dutrieux
Manager European Product Integrity
Toro Europe NV
Nijverheidsstraat 5
2260 Oevel
Belgium

UK Declaration of Incorporation

The Toro Company, 8111 Lyndale Avenue South, Bloomington, MN, SAD izjavljuje da je/su sledeća/e jedinica/e u skladu sa direktivama u nastavku, kada se montira/ju prema pratećim instrukcijama na određene Toro modele kao što je naznačeno u relevantnim Deklaracijama o usaglašenosti.

Број модела	Серијски број	Опис производа	Опис фактуре	Општи опис	Директива
23102	319000001 и више	Kultivator zemljišta, kompaktni nosač alata	SOIL CULTIVATOR	Kompaktni nosač alata	S.I. 2008/1597

Prikupljena je relevantna tehnička dokumentacija prema zahtevima iz Rasporeda 10 u S.I. 2008 br. 1597.

Obavezujemo se da na zahtev nacionalnih nadležnih organa prenesemo relevantne informacije o ovoj delimično završenoj mašineriji. Metod prenosa mora biti elektronski prenos.

Ova mašinerija se neće pustiti u rad dok ne bude uklopljena u odobren Toro model kako je dato u vezanoj Izjavi o usklađenosti i u skladu sa svim uputstvima, pri čemu se može proglasiti da je u skladu sa svim relevantnim direktivama.

This declaration has been issued under the sole responsibility of the manufacturer.
The object of the declaration is in conformity with relevant UK legislation.

Овлашћени представник:

Marcel Dutrieux
Manager European Product Integrity
Toro U.K. Limited
Spellbrook Lane West
Bishop's Stortford
CM23 4BU
United Kingdom



Chad Moe
Виши руководилац инжењеринга
8111 Lyndale Ave. South
Bloomington, MN 55420, USA
Новембар 21, 2022

EEA/UK obaveštenje o privatnosti

Korišćenje vaših podataka o ličnosti od strane kompanije Toro

Kompanija Toro („Toro“) poštuje vašu privatnost. Kada kupite naše proizvode, možda ćemo sakupiti određene podatke o ličnosti o vama, bilo neposredno od vas ili preko vaše lokalne Toro kompanije ili prodavca. Toro koristi te podatke za ispunjenje ugovornih obaveza – kao što je registrovanje vaše garancije, obrada vašeg garantnog zahteva ili kontaktiranje sa vama u slučaju povlačenja proizvoda – i za legitimne poslovne svrhe – kao što je merenje zadovoljstva korisnika, unapređenje naših proizvoda ili obezbeđivanje informacija o proizvodu koje bi vas mogle interesovati. Toro može da deli vaše podatke sa našim zavisnim i povezanim privrednim društvima, prodavcima ili drugim poslovnim partnerima u vezi sa ovim aktivnostima. Takođe možemo da otkrijemo podatke o ličnosti kada to zahteva zakon ili u vezi sa prodajom, kupovinom ili spajanjem preduzeća. Vaše podatke o ličnosti nikada nećemo prodati nijednoj drugoj kompaniji u marketinške svrhe.

Zadržavanje vaših podataka o ličnosti

Kompanija Toro će čuvati vaše podatke o ličnosti sve dok su bitni za prethodno navedene svrhe i dok je to u skladu sa zakonom. Za više informacija o primenljivim periodima zadržavanja obratite se na adresu legal@toro.com.

Posvećenost kompanije Toro sigurnosti

Vaši podaci o ličnosti mogu biti obrađeni u SAD-u ili drugoj državi koja možda ima manje stroge zakone o zaštiti podataka nego što je to slučaj sa vašom zemljom prebivališta. Kad god prebacimo vaše podatke van vaše zemlje prebivališta, preduzećemo zakonom propisane korake da obezbedimo da postoje odgovarajuće mere zaštite za vaše podatke i da se sa njima bezbedno postupa.

Pristup i ispravka

Možda imate pravo da ispravite ili pregledate svoje podatke o ličnosti ili da podnesete prigovor ili ograničite njihovu obradu. Da biste to uradili, obratite nam se putem e-pošte na legal@toro.com. Ako ste zabrinuti u vezi sa načinom na koji Toro postupa sa vašim podacima, slobodno nam se direktno obratite u vezi s tim. Imajte u vidu da evropski državljani imaju pravo žalbe svom organu za zaštitu podataka.

Kalifornijski Zakon 65 (California Proposition 65) – Informacije o upozorenju

Šta predstavlja ovo upozorenje?

Možda ćete videti proizvod koji se prodaje i sadrži nalepnicu sa upozorenjem poput sledećeg:



UPOZORENJE: Rak i oštećenja povezana sa reprodukcijom –
www.p65Warnings.ca.gov.

Šta je Predlog 65?

Predlog 65 se primenjuje na sve kompanije koje posluju u Kaliforniji, prodaju proizvode u Kaliforniji, odnosno, izrađuju proizvode koji se mogu prodavati ili unositi u Kaliforniju. U njemu se nalaže da guverner Kalifornije održava i objavljuje listu hemikalija za koje je poznato da izazivaju rak, urođene mane i/ili druga oštećenja u vezi sa reprodukcijom. Lista, koja se ažurira na godišnjem nivou, obuhvata više stotina hemikalija koje se nalaze u mnogim svakodnevnim predmetima. Cilj Predloga 65 je da obavesti javnost o izloženosti tim hemikalijama.

Predlogom 65 ne zabranjuje se prodaja proizvoda koji sadrže ove hemikalije, nego se zahtevaju upozorenja na svakom proizvodu, pakovanju proizvoda ili dokumentaciji uz proizvod. Pored toga, upozorenje prema Predlogu 65 ne znači da proizvod krši bilo kakve standarde ili zahteve po pitanju bezbednosti proizvoda. Zapravo, vlada Kalifornije je razjasnila da upozorenje prema Predlogu 65 „nije isto kao regulatorna odluka da je proizvod 'bezbedan' ili 'nebezbedan'". Mnoge ove hemikalije se godinama koriste u svakodnevnim proizvodima bez dokumentovane škodljivosti. Više informacija potražite na adresi <https://oag.ca.gov/prop65/faqs-view-all>.

Upozorenje prema Predlogu 65 znači da je kompanija ili (1) procenila izloženost i zaključila da ona premašuje „nivo bez značajnog rizika“; ili (2) odabrala da obezbedi upozorenje na osnovu svog razumevanja prisustva navedene hemikalije, bez pokušaja da proceni izloženost.

Da li ovaj zakon važi svuda?

Upozorenja prema Predlogu 65 zahtevaju se samo zakonom Kalifornije. Ova upozorenja se mogu videti širom Kalifornije u mnoštvu različitih okruženja, uključujući, između ostalog, restorane, prodavnice, hotele, škole i bolnice, kao i na velikom broju proizvoda. Pored toga, neki prodavci na mreži i putem pošte obezbeđuju upozorenja prema Predlogu 65 na svojim veb lokacijama ili u katalozima.

Kakva su kalifornijska upozorenja u poređenju sa saveznim ograničenjima?

Standardi Predloga 65 su često stroži od saveznih i međunarodnih standarda. Postoje različite supstance za koje je neophodno upozorenje prema Predlogu 65 na nivoima koji su daleko niži od ograničenja na saveznom nivou. Na primer, standard za upozorenja prema Predlogu 65 na olovo iznosi 0,5 µg/dan, što je značajno ispod saveznih i međunarodnih standarda.

Zašto svi slični proizvodi ne sadrže upozorenje?

- Za proizvode koji se prodaju u Kaliforniji zahteva se označavanje prema Predlogu 65, dok za slične proizvode koji se prodaju na drugim mestima to nije potrebno.
- Kompanija koja je uključena u tužbu u vezi sa Predlogom 65 možda će za postizanje nagodbe morati da koristi upozorenja prema Predlogu 65 za svoje proizvode, ali druge kompanije koje prave slične proizvode možda neće imati tu obavezu.
- Sprovođenje Predloga 65 je nedosledno.
- Kompanije mogu odlučiti da ne navedu upozorenja, jer su zaključile da se to od njih ne traži prema Predlogu 65; izostavljanje upozorenja za proizvod ne znači da u proizvod ne sadrži navedene hemikalije na sličnim nivoima.

Zašto kompanija Toro uključuje ovo upozorenje?

Kompanija Toro je odlučila da potrošačima pruži što više informacija, kako bi oni mogli da donose informisane odluke o proizvodima koje kupuju i koriste. Kompanija Toro u određenim slučajevima navodi upozorenja na osnovu svog znanja o prisustvu jedne ili više navedenih hemikalija bez procenjivanja nivoa izloženosti, jer se zahtevi u pogledu ograničenja izloženosti ne obezbeđuju za sve navedene hemikalije. Iako izloženost Toro proizvodima može biti zanemarljiva ili u granicama opsega „bez značajnog rizika“, kompanija Toro je zbog opreza, koji nikada nije suvišan, odlučila da navede upozorenja prema Predlogu 65. Osim toga, ako kompanija Toro ne dostavi ova upozorenja, mogla bi biti tužena od strane države Kalifornija ili privatne strane koje žele da sprovedu Predlog 65 i predmet ogromnih kazni.



Count on it.