



Count on it.

Form No. 3462-130 Rev A

Manualul utilizatorului

**Cultivator sol
Port-scule compact**

Nr. model 23102—Nr. serie 318000001 și Sus



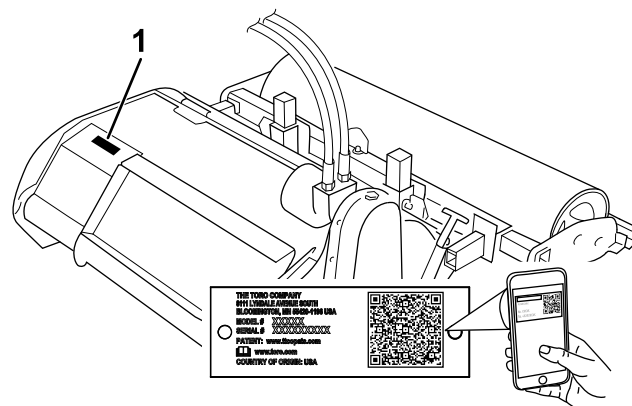
Acest produs respectă toate directivele europene relevante. Pentru detalii, vă rugăm să consultați Declarația de încorporare (DOI) de la finalul prezentei publicații.

⚠ ATENȚIE

CALIFORNIA

Propunere 65 Avertismente

Utilizarea acestui produs poate cauza expunerea la substanțe chimice cunoscute în Statul California ca substanțe care cauzează cancerul, defectele de naștere sau afecțiuni ale sistemului reproductiv.



g285760

Figura 1

1. Locaia numerelor de model i de serie

Nr. model _____

Nr. serie _____

Introducere

Acest cultivator de sol este destinat utilizării pe un dispozitiv port-scule compact Toro. Este proiectat, în special, pentru îngroparea pietrelor, bulgărilor de pământ, reziduurilor și ierbii, care formează mediul germinativ perfect pentru semine proaspete sau gazon pe proprietăți rezidențiale sau comerciale. Utilizarea acestui produs în alte scopuri decât cele intenționate poate fi periculoasă pentru dumneavoastră și pentru alte persoane.

Citiți cu atenție aceste informații pentru a învăța despre modul corespunzător de utilizare și întreținere a produsului și pentru a evita rănirea personală și deteriorarea produsului. Aveți responsabilitatea de a utiliza produsul în mod corespunzător și sigur.

Vizitați site-ul www.Toro.com pentru siguranța produsului și materiale de instruire privind utilizarea, informații privind accesoriile, ajutor la căutarea unui distribuitor sau pentru înregistrarea produsului.

De fiecare dată când aveți nevoie de service, piese originale Toro sau informații suplimentare, contactați un centru de service autorizat sau departamentul Servicii Clienți Toro și pregătiți numărul de model sau de serie al produsului. Figura 1 identifică locaia numerelor de model și de serie pe produs. Scrieți numerele în spațiul furnizat.

Acest manual identifică potențialele pericole și conține mesaje de siguranță identificate prin simbolul de alertă de siguranță (Figura 2), semnalizând un pericol care poate cauza rănirea gravă sau moartea dacă nu respectați următoarele măsuri de precauție recomandate.



g000502

Figura 2

1. Simbol de alertă de siguranță

Acest manual utilizează 2 cuvinte pentru a evidenția informațiile. **Important** atrage atenția asupra informațiilor mecanice speciale și **Notă** accentuează informațiile generale care necesită atenție specială.

Cuprins

Siguranță în funcționare	3
Sigurana generală	3
Sigurana în pantă	4
Sigurană cultivator sol	4
Întreținerea și depozitarea în siguranță	4
Decal-uri instrucționale și de siguranță	5
Reglare	6
Instalarea rolei	6
Rezumat al produsului	6
Specificații	6
Operare	7
Montarea i demontarea dispozitivului de ataare.....	7
Îndepărtarea rolei	7
Setarea adâncimii de săpare	8
Ajustarea lamei dispozitivului de nivelat	8
Modificarea poziției orizontale a rolei	9
Operarea cultivatorului	9
Poziția pentru transport.....	9
Indicații de exploatare	10
Întreținere	11
Program(e) de întreținere recomandat(e)	11
Lubrifierea cultivatorului.....	11
Schimbarea uleiului lanului de transmisie	11
Reglarea tensionării lanului de transmisie	12
Înlocuirea dinilor	13
Depozitare	14
Înlăturarea defectiunilor	15

Siguranță în funcționare

⚠ PERICOL

În zona de lucru pot exista linii subterane pentru utilități. În cazul în care se intră în contact cu acestea, pot rezulta șocuri sau explozii.

Proprietatea sau zona de lucru trebuie să aibă marcate locațiile cu linii subterane și nu săpați în zonele respective. Contactați serviciul local de marcare sau furnizorul de utilități pentru marcarea proprietății (de exemplu, apelați 811 în Statele Unite ale Americii sau 1100 în Australia pentru serviciul național de marcare).

Sigurana generală

Respectați întotdeauna toate instrucțiunile de siguranță pentru a preveni rănirea gravă sau moartea.

- Nu depăși capacitatea operațională nominală deoarece maina poate deveni instabilă, existând riscul de pierdere a controlului.
- **Nu transportați un dispozitiv de ataare cu braele ridicate sau extinse (dacă este cazul).** Transportați întotdeauna dispozitivul de ataare aproape de sol; consultați [Poziția pentru transport \(Pagină 9\)](#).
- Proprietatea sau zona de lucru trebuie să aibă marcate locațiile cu linii subterane și alte obiecte și nu săpați în zonele respective.
- Trebuie să citiți și să înțelegeți conținutul acestui *Manual al operatorului* înainte de a porni maina.
- Utilizați maina cu foarte mare atenție. Nu vă angrenați în nicio activitate care vă poate distrage atenția; în caz contrar, se pot înregistra pagube materiale sau vătămări corporale.
- Nu lăsați niciodată copii sau persoane neinstruite să utilizeze mașina.
- Țineți mâinile și picioarele la distanță de componentele mobile și dispozitivele de ataare.
- Nu utilizați mașina fără apărătoarele și alte dispozitive de protecție montate și funcționând pe aceasta.
- ineți trecătorii și animalele de companie la o distanță sigură față de mașină.
- Opriți maina, scoateți-o din funcțiune și scoateți cheia înainte de efectuarea lucrărilor de service, de alimentare cu combustibil sau de desfundare a mainii.

Utilizarea sau întreținerea necorespunzătoare a acestei mașini poate cauza accidentări. Pentru a reduce riscul de accidentare, respectați aceste instrucțiuni de siguranță și acordați întotdeauna atenție simbolului de alertă privind siguranța **▲**, care înseamnă Atenție, Avertisment sau Pericol – instrucțiune privind siguranța personală. Nerespectarea acestor instrucțiuni poate cauza vătămări corporale sau moartea.

Sigurana în pantă

- **Utilizai maina pe pantă în sus sau în jos doar cu partea cu încărcătură orientată spre pantă în sus.** Distribuția greutății se schimbă în funcție de dispozitivul de ataare. Pentru acest dispozitiv de ataare, partea grea este partea frontală a mainii.
- Ridicarea braelor încărcătorului sau extinderea acestora (dacă este cazul) pe o pantă afectează stabilitatea mainii. Menineți braele încărcătorului coborâte în poziție retrasă la deplasarea pe pante.
- Pantele reprezintă un risc major de accidente legate de pierderea controlului și răsturnare, care pot cauza răni grave sau moartea. Utilizarea mainii pe o pantă sau pe un teren denivelat necesită atenție suplimentară.
- Stabiliți-vă propriile proceduri și reguli pentru lucrul pe pante. Aceste proceduri trebuie să includă evaluarea locului pentru a stabili ce suprafețe înclinate sunt sigure pentru utilizarea mainii. Dai dovadă de simț practic și o judecată bună atunci când realizezi această evaluare.
- Încetiniți și acordați o atenție deosebită pe terenuri deluroase. Condițiile de sol pot afecta stabilitatea mainii.
- Nu porniți și nu opriți pe o pantă. Dacă maina pierde din tracțiune, continuați cu viteză mică și coborâți panta în linie dreaptă.
- Nu virai pe pante. Dacă trebuie să virai, virai ușor și menineți partea cu încărcătură orientată spre pantă în sus.
- La deplasarea pe pante, realizați manevrele ușor și treptat. Nu schimbați brusc viteza sau direcția.
- Dacă nu vă simțiți confortabil să utilizați maina pe o pantă, nu o faceți.
- Aveniți grijă la gropi, anuri sau denivelări deoarece terenurile denivelate pot cauza răsturnarea mainii. Iarba înaltă poate ascunde obstacole.
- Aveniți grijă la deplasarea pe suprafețe umede. Tracțiunea redusă poate cauza alunecarea.
- Verificați zona pentru a vă asigura că solul este suficient de stabil pentru a suporta greutatea mainii.

- Utilizați cu atenție maina în apropiere de:
 - Staii
 - anuri
 - Terasamente
 - Corpuri de apă

Maina se poate răsturna brusc dacă o enilă trece peste margine sau marginea cedează. Păstrați o distanță sigură între maină și orice sursă de pericol.

- Nu îndepărtați sau adăugați dispozitive de ataare pe o pantă.
- Nu parcați mașina pe un teren deluros sau o pantă.

Siguranță cultivator sol

- Pentru unitățile de tracțiune pe roi, utilizați contragreutatea de pe unitatea de tracțiune atunci când utilizați dispozitivul de ataare.
- Coborâți întotdeauna dispozitivul de ataare de fiecare dată când opriți maina sau părăsiți poziția de operare.

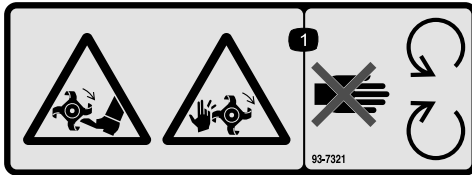
Întreținerea și depozitarea în siguranță

- Verificați dispozitivele de fixare în mod frecvent pentru a vă asigura că sunt bine strânse, astfel încât echipamentul să fie în stare de funcționare în siguranță.
- Consultați prezentul *Manual al operatorului* pentru detalii importante dacă dispozitivul de ataare trebuie depozitat pentru o perioadă îndelungată de timp.
- Mențineți sau înlocuiți etichetele de siguranță și instrucțiuni, dacă este necesar.

Decal-uri instrucționale și de siguranță



Instrucțiunile și autocolantele cu informații privind siguranța sunt ușor vizibile pentru operator și sunt amplasate lângă orice zonă cu potențial risc. Înlocuiți orice autocolant care este deteriorat sau lipsește.



decal93-7321

93-7321

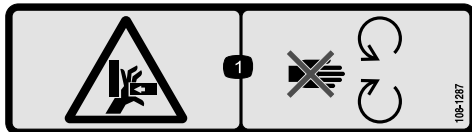
1. Pericol de tăiere/dezmembrare a mâinilor i picioarelor, lame/cuite rotative – păstrai distana față de piesele mobile.



decal100-4708

100-4708

1. Pericol de obiecte proiectate – inei trecătorii la distană.



decal108-1287

108-1287

1. Pericol de strivire – păstrai distana față de piesele mobile.

**WARNING: Cancer and Reproductive Harm - www.P65Warnings.ca.gov.
For more information, please visit www.ttcoCAProp65.com**

133-8061

decal133-8061

133-8061

Reglare

Instalarea rolei

1. Îndepărtați rola de pe stativul de transport.
2. Instalați cultivatorul pe unitatea de tracțiune și îndepărtați-l de pe stativul de transport.

Notă: Consultați *Manualul operatorului* pentru mai multe informații despre instalarea dispozitivelor de atașare pe unitatea dumneavoastră de tracțiune.

3. Coborâți cultivatorul pe sol.
4. Îndepărtați cuiele spintecate cu inel de fixare din tifturile de asamblare (Figura 3).
5. Îndepărtați tifturile de asamblare de pe brațele cultivatorului (Figura 3).

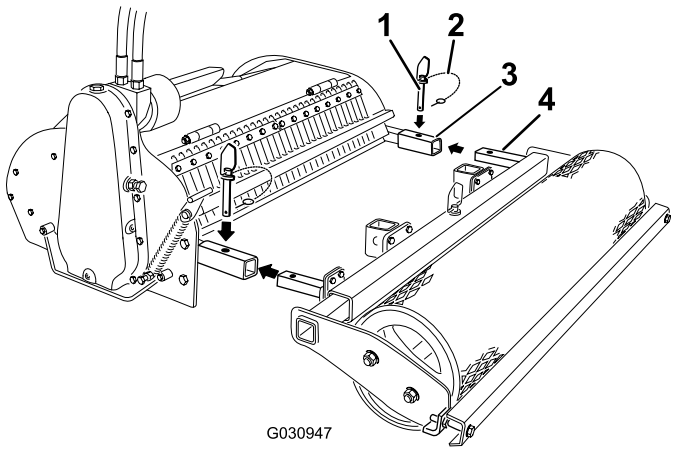


Figura 3

1. tift de asamblare
2. Cui spintecat cu inel de fixare
3. Braț cultivator
4. Braț rola

6. Glisați brațele rolei în brațele cultivatorului și conectați-le cu tifturi de asamblare (Figura 3).
7. Fixați tifturile de asamblare cu cuiele spintecate cu inel de fixare atașate.

Rezumat al produsului

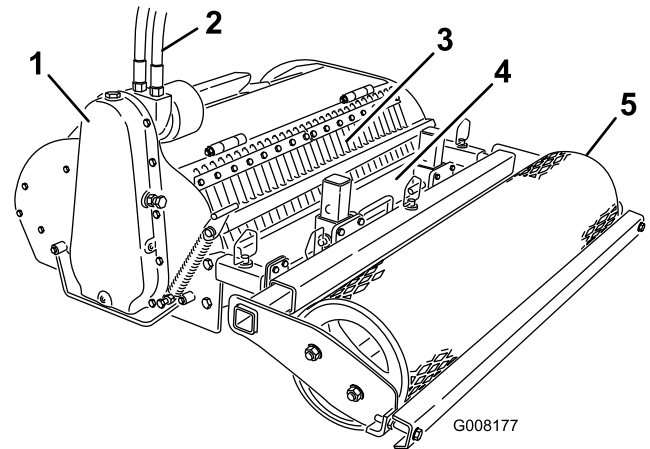


Figura 4

1. Carcasă lan de transmisie
2. Furtunuri hidraulice
3. Dini de săpat și protecție pentru dinii
4. Lamă dispozitiv de nivelat
5. Rolă

Specificații

Notă: Specificațiile și designul pot fi modificate fără preaviz.

Lățime	130 cm
Lungime	130 cm
Înălțime	53 cm
Greutate	250 kg

Pentru performanțe optime și utilizarea în siguranță a mâinii, utilizați exclusiv piese de schimb și accesorii originale Toro. Piese de schimb și accesorii de la alți producători pot fi periculoase și pot anula garanția produsului.

Operare

Determinai partea stângă i dreaptă a mainii din poziia de operare normală.

Montarea i demontarea dispozitivului de ataare

Consultai *Manualul operatorului* pentru unitatea de traciune pentru procedura de montare i demontare.

Important: Înainte de montarea dispozitivului de ataare, amplasai mașina pe o suprafață plană, asigurai-vă că nu există murdărie sau reziduuri pe plăcile de montare i că tifturile se rotesc liber. Dacă tifturile nu se rotesc liber, lubrifiați-le.

Notă: Folosiți întotdeauna unitatea de tracțiune pentru a ridica și muta dispozitivul atașat.

⚠ ATENȚIE

Dacă nu fixai complet tifturile de ataare rapidă în placa de montare a dispozitivului de ataare, acesta din urmă poate cădea de pe maină i vă poate strivi pe dumneavoastră sau pe trecători.

Asigurai-vă că tifturile de ataare rapidă sunt fixate complet în placa de montare a dispozitivului de ataare.

⚠ ATENȚIE

Uleiul hidraulic scurs sub presiune poate pătrunde în piele i cauza răniri. Uleiul care pătrunde în piele trebuie să fie eliminat chirurgical în interval de câteva ore de un medic specializat în acest tip de accidente; în caz contrar, se poate ajunge la cangrenă.

- Asigurai-vă că toate furtunurile i conductele cu ulei hidraulic sunt în stare bună i toate racordurile i fittingurile hidraulice sunt etane înainte de a presuriza sistemul hidraulic.
- inei faa i alte părți ale corpului la distanță de infiltrații sau duze care pulverizează ulei hidraulic sub presiune.
- Utilizai carton sau hârtie pentru a detecta scurgerile de ulei hidraulic; nu folosii niciodată mâinile.

⚠ AVERTISMENT

Cuplajele hidraulice, conductele/supapele hidraulice i uleiul hidraulic pot fi fierbini. Contactul cu componente fierbini poate provoca arsuri.

- Purtați mănuși la manipularea cuplajelor hidraulice.
- Lăsați maina să se răcească înainte de a atinge componentele hidraulice.
- Nu atingeți uleiul hidraulic scurs.

Îndepărtarea rolei

Pentru a utiliza cultivatorul ca motocultivator fără dispozitivul de nivelat sau rolă, sau pentru a efectua diferite ajustări i proceduri de întreținere, îndepărtați rola i dispozitivul de nivelat după cum urmează:

1. Parcai maina pe o suprafață uniformă, coborâți dispozitivul de ataare, înclinați dispozitivul de ataare pentru a ridica rola de la sol i cuplai frâna de parcare (dacă este disponibilă).
2. Opii motorul i scoateți cheia
3. Îndepărtați tifturile de asamblare de pe braele cultivatorului ([Figura 5](#)).

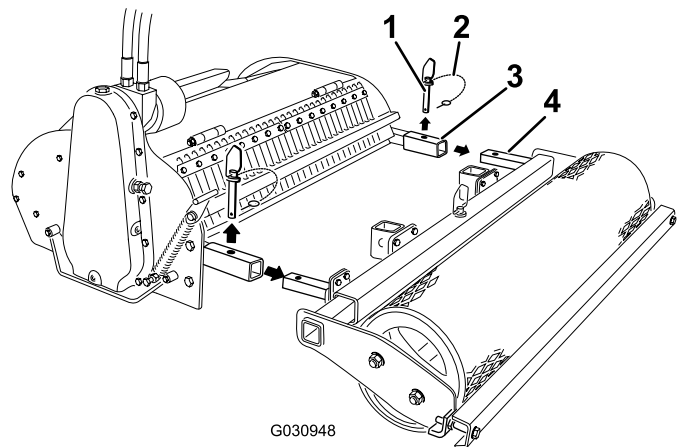


Figura 5

- | | |
|------------------------------------|-------------------|
| 1. tift de asamblare | 3. Bra cultivator |
| 2. Cui spintecat cu inel de fixare | 4. Bra rolă |

4. Trageți rola de pe cultivator ([Figura 5](#)).
5. Depozitați tifturile în brațele rolei pentru utilizare ulterioară.

Notă: Pentru a monta rola, consultați [Instalarea rolei](#) ([Pagină 6](#)).

Setarea adâncimii de săpare

Setai adâncimea de săpare a cultivatorului în funcție de lucrările efectuate până la 13,9 cm. Adâncimea de tăiere este determinată de poziția rolei. Puteți mica rola în sus și în jos prin modificarea locației de montare a braelor pe cultivator, după cum urmează:

1. Demontați rola de la cultivator; consultați [Îndepărtarea rolei \(Pagină 7\)](#).
2. Îndepărtați uruburile care fixează braele pe cultivator ([Figura 6](#)).

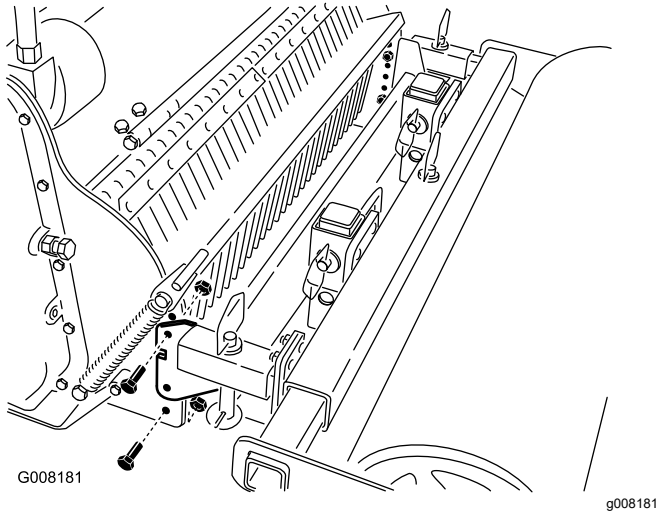


Figura 6

3. Micați braele la setul de orificii care corespund adâncimii dorite ([Figura 6](#)).
 - Micați braele în sus pentru a crește setarea de adâncime de săpare
 - Micați braele în jos pentru a scădea setarea de adâncime de săpare.
4. Fixați braele cu ajutorul uruburilor și piulielor îndepărtate anterior.
5. Instalați rola.

Ajustarea lamei dispozitivului de nivelat

Puteți ajusta lama dispozitivului de nivelat așezată chiar în spatele rolei pentru finisarea dorită. De obicei, ar trebui să o ajustați astfel încât muchia lamei să fie puțin mai ridicată decât partea inferioară a rolei.

1. Parcați mașina pe o suprafață uniformă, coborâți dispozitivul de atașare, înclinați dispozitivul de atașare pentru a ridica rola de la sol și cuplați frâna de parcare (dacă este disponibilă).
2. Opriți motorul și scoateți cheia
3. Îndepărtați tifturile de asamblare de pe barele de montare ale lamei dispozitivului de nivelare ([Figura 7](#)).

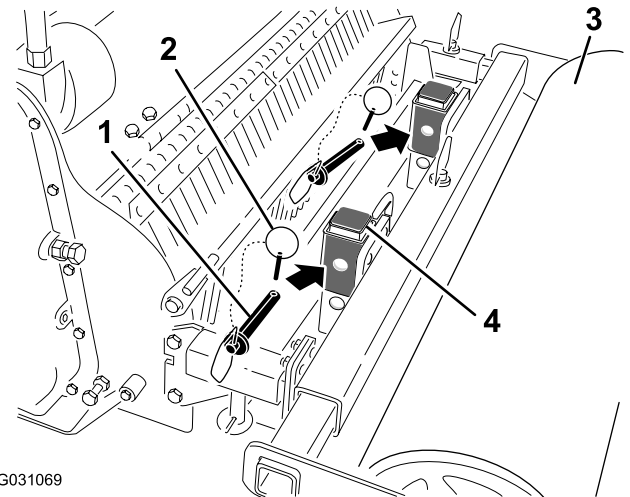


Figura 7

- | | |
|------------------------------------|---|
| 1. tift de asamblare | 3. Rolă |
| 2. Cui spintecat cu inel de fixare | 4. Bară de montare lamă dispozitiv de nivelat |

4. Glisați lama dispozitivului de nivelat în sus sau în jos la poziția orificiului dorit.
5. Așezați tifturile de asamblare în barele de montare.
6. Așezați cuiul spintecat cu inel de fixare atașat în cele 2 tifturi de asamblare.
7. Pliați inelele de atașare în jos, peste capetele tifturilor pentru a fixa lama dispozitivului de nivelat.
8. Coborâți rola pe sol.

Modificarea poziiei orizontale a rolei

Rola are 3 poziii orizontale. Pentru a cultiva de-a lungul marginii zonei de lucru, aliniazi marginile rolei cu marginile cultivatorului. Pentru a cultiva o zonă fără margini dezordonate între trecerile de cultivare, decalazi rola într-o parte, astfel încât aproximativ 15 cm din rolă să se suprapună peste ultima trecere de cultivare.

1. Parcai maina pe o suprafață uniformă, coborâi dispozitivul de ataare i cuplai frâna de parcare (dacă este disponibilă).
2. Oprii motorul i scoatei cheia
3. Îndepărtați tiftul de asamblare (Figura 8).

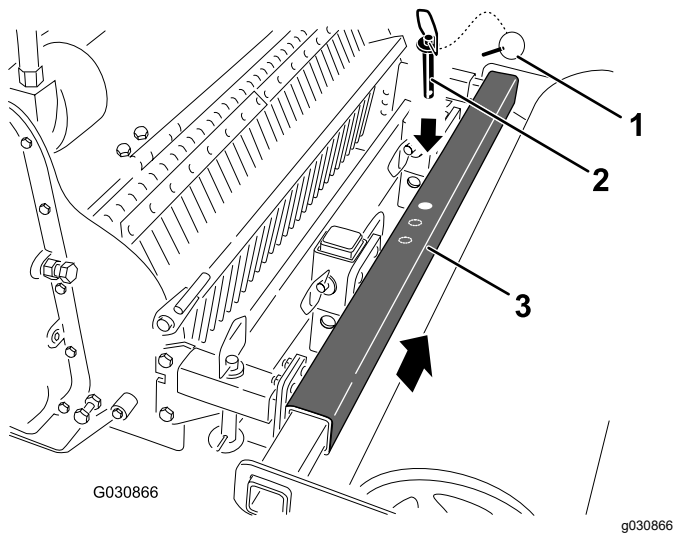


Figura 8

1. Cui spintecat cu inel de fixare
 2. tift de asamblare
 3. Bară de susinere rolă
4. Glisai rola în poziia dorită (Figura 8).
 5. Introduceți tiftul de asamblare prin bara de susinere a rolei.
 6. Introduceți cuiul spintecat cu inel de fixare ataat prin tiftul de asamblare pentru a fixa rola.

Operarea cultivatorului

1. Coborâi cultivatorul pe sol i asigurați-vă că carcasa lanului este perpendiculară cu solul (Figura 9).

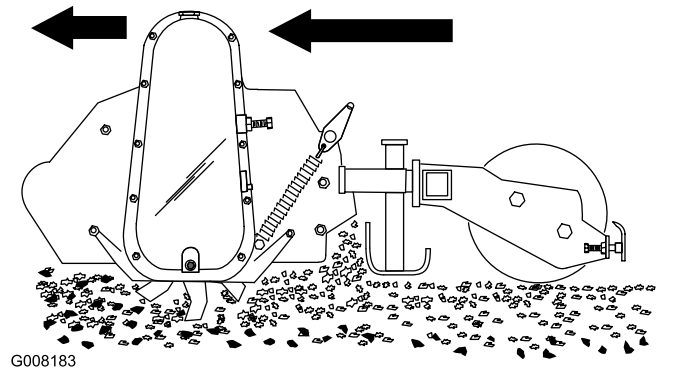


Figura 9

2. Trageți maneta pentru circuitul hidraulic auxiliar spre mânerul operatorului pentru a porni cultivatorul.
3. Coborâi încet cultivatorul până când lamele sapă în sol, iar rola atinge pământul.
4. Deplasai-vă uor în spate.
5. Când trecerea este finalizată, opriți circuitul hidraulic i ridicați cultivatorul.

Important: Nu conduceți maina pe pavaj sau alte suprafee dure fără a ridica mai întâi cultivatorul. Dacă treceți peste suprafee dure cu dinii coborâi, dinii i proprietatea vor suferi daune.

Poziia pentru transport

Atunci când transportați dispozitivul de ataare, ineți-l cât mai aproape de sol, la cel mult 15 cm deasupra solului. Înclinați-l spre spate.

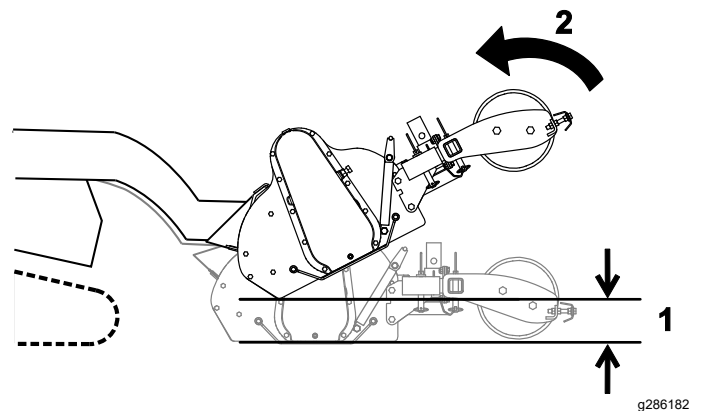


Figura 10

1. Nu mai mult de 15 cm deasupra solului
2. Înclinați dispozitivul de ataare spre spate.

Indicații de exploatare

- Inspectai zona în care cultivatorul va fi folosit și îndepărtați toate obiectele, precum pietrele mari, gunoii și ramurile înainte de cultivare pentru a evita daunele la nivelul echipamentului.
- Începeți întotdeauna cultivatul cu cea mai mică viteză de deplasare posibilă. Măriți viteza în cazul în care condițiile permit acest lucru.
- Lucrați întotdeauna la accelerația maximă (turația maximă a motorului).
- Cultivați sub formă de treceri lungi, drepte. Dacă virajii cu dinii coborâți, acest lucru cauzează daune la nivelul echipamentului și proprietății.
- În cazul în care o piatră sau o obstrucție pătrunde în dinii, decuplați circuitul hidraulic și deplasați unitatea de traciune în față până când obstrucția este dislocată.
- În cazul în care utilizați o unitate de traciune cu divizor de debit (unele unități pe roți au divizoare de debit; consultați *Manualul operatorului* pentru unitatea dumneavoastră de traciune), puteți utiliza divizorul de debit pentru a obține viteza optimă de rotor și la sol pentru condițiile dumneavoastră de sol, după cum urmează:
 1. Setai divizorul de debit la poziția de la ora 9, iar maneta de selectare a poziției la poziția de estoașă.
 2. Trageți maneta pentru circuitul hidraulic auxiliar spre mânerul operatorului pentru a porni cultivatorul.
 3. Micați maneta divizorului de debit în timp ce micăți unitatea de traciune în spate până când rezultatele cultivării sunt ideale.

Întreținere

Determinai partea stângă i dreaptă a mainii din poziia de operare normală.

⚠ AVERTISMENT

Dacă lăsați cheia în contact, cineva poate porni în mod accidental motorul i vă poate răni pe dumneavoastră sau ali trecători.

Scoatei cheia din contact înainte de a efectua orice lucrare de întreținere.

Program(e) de întreținere recomandat(e)

Interval de întreținere și service	Procedură de întreținere
După primele 5 ore	<ul style="list-style-type: none">• Reglai tensionarea lanului de transmisie.
După fiecare folosință	<ul style="list-style-type: none">• Îndepărtați reziduurile de pe dispozitivul de ataare.
La intervale de 25 de ore	<ul style="list-style-type: none">• Lubrifiați cultivatorul.• Reglai tensionarea lanului de transmisie.
La intervale de 200 de ore	<ul style="list-style-type: none">• Schimbați uleiul lanului de transmisie.
Înainte de depozitare	<ul style="list-style-type: none">• Lubrifiați cultivatorul.• Vopsii suprafețele ciobite.

Lubrifierea cultivatorului

Interval de service: La intervale de 25 de ore

Înainte de depozitare

Lubrifiați cele 2 fittinguri de pe capetele rolei i 1 fitting de pe flana cu 4 uruburi din partea stângă a carcasei principale.

Tip lubrifiant: lubrifiant universal

Important: Lubrifiați imediat după fiecare spălare

1. Parcai maina pe o suprafață uniformă, coborâi dispozitivul de ataare i cuplai frâna de parcare (dacă este disponibilă).
2. Opii motorul i scoatei cheia
3. Curăați fittingurile lubrificate cu o lavetă.
4. Conectați un pistol de lubrifiere la fiecare fitting.
5. Pompați lubrifiant în fittinguri până ce acesta începe să se scurgă din rulmeni.
6. tergeți excesul de lubrifiant.

Schimbarea uleiului lanului de transmisie

Interval de service: La intervale de 200 de ore

Verificați nivelul de ulei de lubrifiere a angrenajului din carcasa angrenajului la fiecare 25 ore de operare i schimbați-l la fiecare 200 ore de operare sau o dată pe an, oricare dintre acestea survine mai întâi.

Tip ulei: 85 W 140

1. Parcai utilajul pe o suprafață plană, cuplai frâna de parcare (dacă este prevăzut) i asigurați-vă că capacul lanului de transmisie este perpendicular cu solul.
2. Ridicați dispozitivul de ataare destul de sus pentru a aeza o tavă sub carcasa lanului de transmisie i susineți dispozitivul de ataare cu suporturi de cricuri.

⚠ ATENȚIE

Cricurile mecanice sau hidraulice sau braele de ridicare pot să nu susină cultivatorul i să cauzeze vătămări corporale grave; utilizați suporturi de cricuri pentru a susine cultivatorul.

Nu utilizați doar brae de ridicare sau cricuri hidraulice.

3. Opii motorul i scoatei cheia
4. Deschidei orificiul de umplere cu ulei de pe partea superioară a carcasei lanului de transmisie (Figura 11).

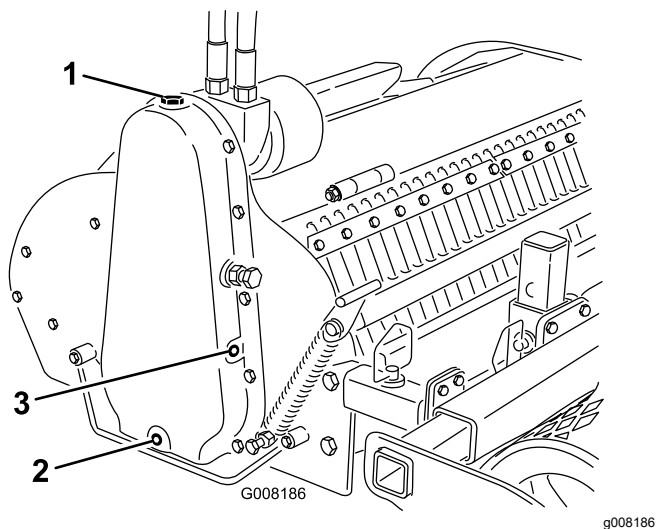


Figura 11

1. Orificiu de umplere cu ulei
2. Buon de golire
3. Buon lateral

5. Aezai o tavă mare pentru captarea uleiului sub carcasa lanului de transmisie.
6. Îndepărtați buonul de golire (Figura 11).
7. Când tot uleiul a fost golit din carcasă, înlocuiți și strângeți buonul de golire.
8. Îndepărtați buonul lateral (Figura 11).
9. Turnați ulei încet în orificiul de umplere până când uleiul iese din orificiul buonului lateral.
10. Înlocuiți buonul lateral și buonul orificiului de umplere cu ulei și strângeți-le.
11. tergeți orice urmă de ulei vărsat.

Reglarea tensionării lanului de transmisie

Interval de service: După primele 5 ore

La intervale de 25 de ore

1. Parcai maina pe o suprafață uniformă, coborâți dispozitivul de ataare și cuplai frâna de parcare (dacă este disponibilă).
2. Opii motorul i scoatei cheia
3. Slăbiți contrapiulia de pe urubul de reglare a lanului (Figura 12).

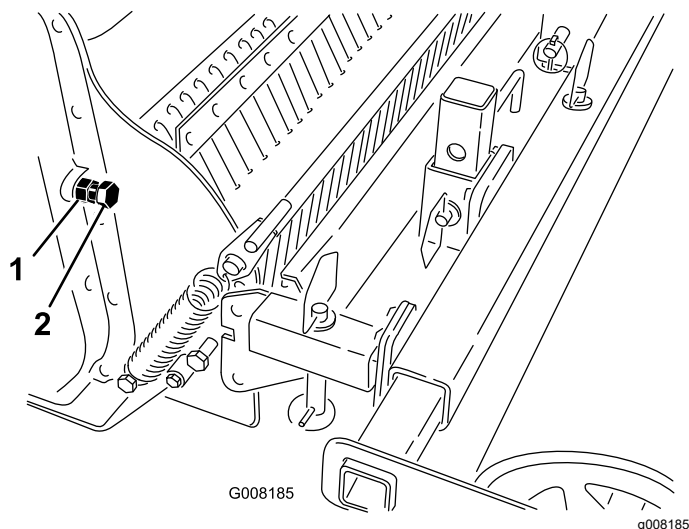


Figura 12

1. Contrapiulă
2. urub de reglare lan

4. Strângeți urubul manual până când simiți rezistență (Figura 12).
5. Marcați urubul cu un creion și apoi deurubai-l cu 1 tură.
6. Strângeți contrapiulia.

Înlocuirea dinilor

Verificai i înlocuui dinii când acetia sunt uzai sau tocii. Dinii uzai sau tocii degradează performana cultivatorului

1. Parcai maina pe o suprafaă uniformă, coborâi dispozitivul de ataare i cuplai frâna de parcare (dacă este disponibilă).
2. Oprii motorul i scoatei cheia
3. Demontai ansamblul rolei de pe cultivator.
4. Ridicai i eliberai închizătorul cu arc de pe partea laterală a cultivatorului (Figura 13).

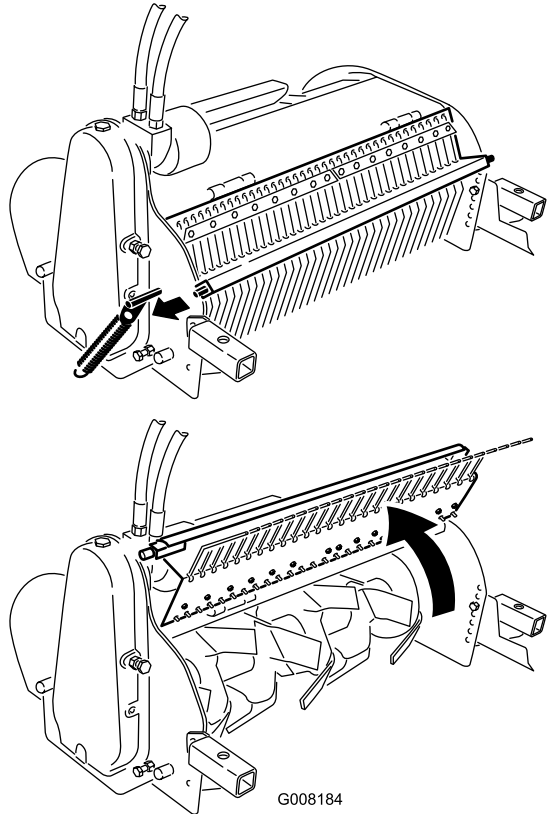


Figura 13

g008184

5. Deschidei capacul dinilor (Figura 13).
6. Îndepărtați dinii vechi, 1 câte 1 i instalați dini noi (Figura 14).

Notă: Fiecare butuc central are 4 dini (2 dreapta i 2 stânga). Dinii din dreapta i din stânga sunt alternai pe butuc. Asigurați-vă că înlocuiți fiecare dinte cu același tip de dinte care a fost montat anterior.

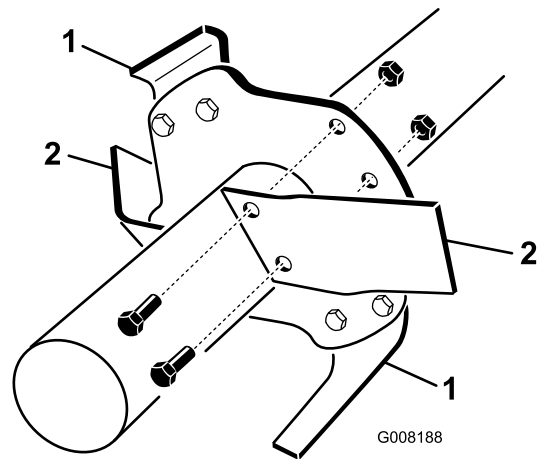


Figura 14

g008188

1. Dinte stânga
2. Dinte dreapta

7. Strângeți uruburile de montare a dinilor la un cuplu de 86-104 N·m.
8. Închideți capacul dinilor i fixați-l cu închizătorul cu arc.
9. Instalați ansamblul rolei.

Depozitare

1. Înaintea depozitării pe termen lung, spălai dispozitivul de ataare cu detergent delicat i apă pentru a îndepărta murdăria i stratul depus.
2. Lubrifiați toate fittingurile.
3. Verificați i reglați tensiunea lanului de transmisie.
4. Verificați i strângeți toate componentele. Reparați sau înlocuiți orice piese uzate sau deteriorate.
5. Asigurați-vă că toate cuplajele hidraulice sunt conectate împreună pentru a preveni contaminarea sistemului hidraulic.
6. Vopsiți toate suprafețele zgâriate sau de metal gol. Vopseaua este disponibilă de la distribuitorul nostru autorizat.
7. Depozitați dispozitivul de atașare într-un spațiu de depozitare sau garaj uscat și curat. Acoperiți-l pentru a-l proteja și păstrați-l curat.

Înlăturarea defecțiunilor

Problemă	Cauze posibile	Acțiuni corective
Cultivatorul nu funcționează.	<ol style="list-style-type: none">1. Un cuplaj hidraulic nu este conectat complet.2. Un cuplaj hidraulic este deteriorat.3. Există o obstrucție într-un furtun hidraulic.4. Un furtun hidraulic este îndoit.5. Supapa auxiliară de pe unitatea de traciune nu se deschide.6. O supapă hidraulică sau motorul de acționare sunt deteriorate.7. Există o obstrucție în cultivator (de exemplu, piatră sau rădăcină).8. Lanul de transmisie este slăbit.9. Lanul de transmisie este rupt.	<ol style="list-style-type: none">1. Verificai și strângeți toate cuplajele.2. Verificai cuplajele și înlocuiți-le pe cele deteriorate.3. Găsiți și îndepărtați obstrucția.4. Înlocuiți furtunul îndoit.5. Reparați supapa.6. Contactați centrul de service autorizat.7. Găsiți și îndepărtați obstrucția.8. Reglați tensionarea lanului.9. Reparați sau înlocuiți lanul.

Declarație de încorporare

The Toro Company, 8111 Lyndale Avenue South, Bloomington, MN, SUA declară că următoarea (următoarele) unitate (unități) este/sunt în conformitate cu directivele listate atunci când sunt instalate conform instrucțiunilor care însoesc anumite modele Toro, aa cum este indicat în Declarațiile de Conformitate relevante.

Nr. model	Nr. serie	Descrierea produselor	Detaliiere în factură	Descriere generală	Directivă
23102	319000001 și Sus	Cultivator sol, port-scule compact	SOIL CULTIVATOR	Port-scule compact	2006/42/CE

Documentația tehnică relevantă a fost compilată conform cerințelor din Partea B a Anexei VII din 2006/42/CE.

Ne obligăm să transmitem, ca răspuns la solicitarea autorităților naționale, informații relevante privind acest utilaj parțial complet. Metoda de transmitere va fi electronică.

Acest utilaj nu va fi pus în funcțiune până când nu va fi încorporat în modelele Toro aprobate, conform indicației din Declarația de Conformitate asociată și în conformitate cu toate instrucțiunile prin care poate fi declarat a fi în conformitate cu toate Directivele relevante.

Certificat:



Chad Moe
Director tehnic principal
8111 Lyndale Ave. South
Bloomington, MN 55420, USA
Noiembrie 21, 2022

Reprezentant autorizat:

Marcel Dutrieux
Manager European Product Integrity
Toro Europe NV
Nijverheidsstraat 5
2260 Oevel
Belgium

UK Declaration of Incorporation

The Toro Company, 8111 Lyndale Avenue South, Bloomington, MN, SUA declară că următoarea (următoarele) unitate (unități) este/sunt în conformitate cu regulamentele listate atunci când sunt instalate conform instrucțiunilor care însoesc anumite modele Toro, aa cum este indicat în Declarațiile de Conformitate relevante.

Nr. model	Nr. serie	Descrierea produselor	Detaliiere în factură	Descriere generală	Directivă
23102	319000001 și Sus	Cultivator sol, port-scule compact	SOIL CULTIVATOR	Port-scule compact	I.S. 2008/1597

Documentaia tehnică relevantă a fost întocmită conform anexei 10 din S.I. 2008 Nr. 1597.

Ne obligăm să transmitem, ca răspuns la solicitarea autorităților naționale, informații relevante privind acest utilaj parțial complet. Metoda de transmitere va fi electronică.

Acest utilaj nu va fi pus în funcțiune până când nu va fi încorporat în modelele Toro aprobate, conform indicației din Declarația de Conformitate asociată și în conformitate cu toate instrucțiunile prin care poate fi declarat a fi în conformitate cu toate regulamentele relevante.

This declaration has been issued under the sole responsibility of the manufacturer.
The object of the declaration is in conformity with relevant UK legislation.

Reprezentant autorizat:

Marcel Dutrieux
Manager European Product Integrity
Toro U.K. Limited
Spellbrook Lane West
Bishop's Stortford
CM23 4BU
United Kingdom



Chad Moe
Director tehnic principal
8111 Lyndale Ave. South
Bloomington, MN 55420, USA
Noiembrie 21, 2022

Declaraie de confidenialitate SEE/MB

Utilizarea datelor dumneavoastră cu caracter personal de către Toro

The Toro Company („Toro”) vă respectă intimitatea. Când achiziionai produsele noastre, putem colecta anumite date cu caracter personal care vă aparțin direct de la dumneavoastră sau prin intermediul distribuitorului local Toro. Toro utilizează aceste date pentru a-i îndeplini obligațiile contractuale, cum ar fi înregistrarea garanției dumneavoastră, procesarea revendicării dumneavoastră de garanție sau pentru a vă contacta în cazul rechemării produselor, i în scopul derulării de activități economice legitime, cum ar fi măsurarea gradului de satisfacție a clienților, îmbunătățirea produselor noastre sau oferirea de informații despre produse care v-ar putea interesa. Toro poate partaja informațiile dumneavoastră cu filialele, societățile afiliate, distribuitorii sau alți parteneri de afaceri în legătură cu aceste activități. De asemenea, putem dezvălui datele dumneavoastră cu caracter personal în condițiile prevăzute de lege sau pentru vânzări, achiziii sau fuziuni. Nu vom vinde informațiile dumneavoastră cu caracter personal niciunei alte companii în scop comercial.

Păstrarea datelor dumneavoastră cu caracter personal

Toro va păstra datele dumneavoastră cu caracter personal atâta timp cât sunt necesare pentru scopurile menionate anterior i în conformitate cu prevederile legale. Pentru mai multe informații despre perioadele aplicabile pentru păstrarea datelor, contactai-ne la legal@toro.com.

Obligațiile Toro privind securitatea

Datele dumneavoastră cu caracter personal pot fi procesate în SUA sau într-o altă ară în care legislația pentru protecția datelor cu caracter personal este mai puțin strictă decât în ara dumneavoastră. Ori de câte ori transferăm datele dumneavoastră cu caracter personal în afara ării dumneavoastră, vom lua măsurile prevăzute prin lege pentru a asigura un nivel adecvat de securitate pentru protejarea datelor dumneavoastră i pentru a ne asigura că sunt procesate în siguranță.

Acces i corectare

Avei dreptul să corectai i să revizuiți datele dumneavoastră cu caracter personal, să refuzai sau să restricționezi procesarea datelor dumneavoastră. Pentru aceasta, contactai-ne la legal@toro.com. Dacă aveți nelămuriri cu privire la modul în care Toro procesează informațiile dumneavoastră, vă rugăm să ni le transmiteți direct. Rețineți că cetățenii ărilor membre UE au dreptul să depună reclamații la Autoritatea pentru protecția datelor cu caracter personal.

Informații despre avertismente conform Propunerii 65 a statului California

Ce este un avertisment?

Un produs comercializat poate avea o etichetă de avertizare precum cea de mai jos:



AVERTISMENT: Poate cauza cancer sau poate fi toxic pentru reproducere
– www.p65Warnings.ca.gov.

Ce este Propunerea 65?

Propunerea 65 se aplică tuturor companiilor care activează în California, comercializează produse în California sau fabrică produse care pot fi comercializate sau aduse în California. Aceasta prevede ca Guvernatorul Californiei să întocmească și să publice o listă de substane chimice cunoscute ca provocând cancer, malformaii congenitale și/sau alte tulburări de reproducere. Actualizată anual, lista include sute de substane chimice întâlnite în multe articole din viaa de zi cu zi. Scopul Propunerii 65 este de a informa publicul larg cu privire la expunerea la aceste substane chimice.

Propunerea 65 nu interzice comercializarea produselor ce conțin aceste substane chimice, ci impune afișarea unor avertismente pe produs, ambalajul sau documentația produsului. În plus, un avertisment conform Propunerii 65 nu înseamnă că un produs încalcă standardele sau cerințele de siguranță. De fapt, guvernul Californiei a clarificat că un avertisment aferent Propunerii 65 „nu este același lucru cu o decizie de reglementare conform căreia un produs este sigur sau nesigur”. Multe dintre aceste substane chimice au fost utilizate timp de mai mulți ani în produse folosite în viaa de zi cu zi fără ca efectul lor dăunător să fie documentat. Pentru informații suplimentare, accesați <https://oag.ca.gov/prop65/faqs-view-all>.

Un avertisment conform Propunerii 65 înseamnă că o companie (1) a evaluat expunerea și a concluzionat că depășește „nivelul fără risc semnificativ”; sau (2) a ales să furnizeze un avertisment pe baza înțelegerii sale legate de prezența unei substane chimice din listă, fără a încerca să evalueze expunerea.

Această lege se aplică oriunde?

Avertismentele conform Propunerii 65 sunt impuse doar de legislația statului California. Aceste avertismente pot fi întâlnite pe întreg teritoriul Californiei în diferite stabilimente, inclusiv dar fără a se limita la, restaurante, magazine alimentare, hoteluri, coli și spitale, precum și pe o varietate mare de produse. În plus, unii comercianți cu amănuntul online și care livrează comenzile prin poștă introduc avertismente conform Propunerii 65 pe site-urile lor web sau în cataloage.

Cum se plasează avertismentele din statul California în raport cu limitele federale?

Standardele Propunerii 65 sunt adesea mai riguroase decât cele federale și internaționale. Diverse substane necesită un avertisment conform Propunerii 65 la niveluri mult mai mici decât limitele federale de intervenție. De exemplu, standardul Propunerii 65 pentru avertismente legate de plumb este 0,5 µg/zi, mult sub standardele federale și internaționale.

De ce nu au toate produsele similare un astfel de avertisment?

- Eticheta cu avertismente conform Propunerii 65 este necesară pentru produsele comercializate în California, nefiind impusă pentru produse similare comercializate în altă parte.
- O companie implicată într-un proces legat de Propunerea 65 și care a ajuns la un acord poate fi nevoită să utilizeze avertismente pentru produsele sale, în timp ce alte companii care fabrică produse similare nu au aceeași obligație.
- Propunerea 65 nu este aplicată în mod consecvent.
- Companiile pot decide să nu furnizeze avertismente deoarece au ajuns la concluzia că nu trebuie să facă acest lucru conform Propunerii 65; absența avertismentelor de pe un produs nu înseamnă că produsul respectiv nu conține niveluri similare de substane chimice listate.

De ce include Toro acest avertisment?

Toro a decis să furnizeze consumatorilor cât mai multe informații posibile astfel încât aceștia să ia decizii informate cu privire la produsele pe care le achiziționează și utilizează. Toro furnizează avertismente în unele cazuri pe baza cunotinelor sale privind prezența unei sau a mai multor substane chimice specificate, fără a evalua nivelul de expunere, deoarece nu pentru toate substanțele chimice specificate există limite de expunere. Deși gradul de expunere al produselor Toro poate fi neglijabil sau se încadrează în gama „fără risc semnificativ”, din exces de prudență, Toro a decis să furnizeze avertismente conform Propunerii 65. Mai mult, dacă nu furnizează aceste avertismente, compania Toro poate fi acionată în justiție de statul California sau părți private care caută să aplice Propunerea 65 și poate face obiectul unor sancțiuni semnificative.



Count on it.