



**Count on it.**

Form No. 3462-132 Rev A

**Priručnik za uporabu  
za rukovatelja**

**Kultivator**

**Kompaktni utovarivač**

Br. modela 23102—Serijski br. 318000001 i gore



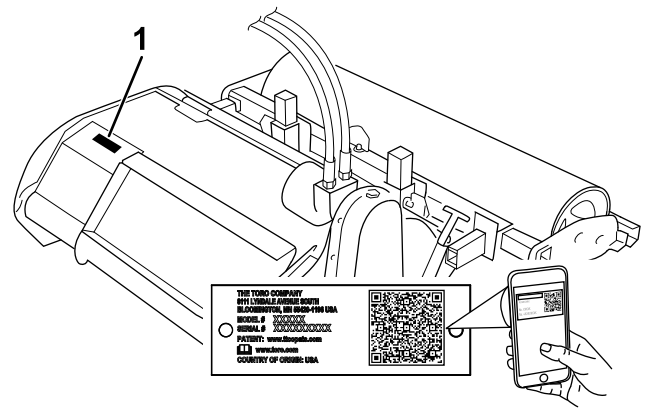
Ovaj je uređaj u skladu sa svim relevantnim direktivama EU-a. Za više detalja pogledajte Izjavu o ugradnji na poleđini ove publikacije.

## ⚠ UPOZORENJE

### KALIFORNIJA

#### Upozorenje prema kalifornijskom zakonu Proposition 65

Uporabom ovog proizvoda možete biti izloženi kemikalijama za koje je Savezna država Kalifornija utvrdila da uzrokuju rak, urođene mane ili druge posljedice štetne za reproduktivno zdravlje.



g285760

Slika 1

1. Lokacija broja modela i serijskog broja

Br. modela \_\_\_\_\_

Serijski br. \_\_\_\_\_

## Uvod

Ovaj kultivator namijenjen je za uporabu na kompaktnom utovarivaču Toro. Dizajniran je prvenstveno za zakapanje kamenja, gruda zemlje, sitnog materijala i trave, što stvara savršeno okruženje za klijanje svježeg sjemena ili busena na stambenim ili poslovnim zemljištima. Upotreba ovog proizvoda u bilo koju drugu svrhu osim one za koju je namijenjen može biti opasna za vas i prolaznike.

Pažljivo pročitajte ove informacije kako biste naučili ispravno upotrebljavati proizvod i održavati ga te kako biste izbjegli tjelesne ozljede i oštećenja. Odgovorni ste za ispravno i sigurno upravljanje uređajem.

Na internetskoj stranici tvrtke Toro [www.Toro.com](http://www.Toro.com) možete dobiti informacije o sigurnosti uređaja, materijale za obuku rukovatelja, informacije o dodatnoj opremi, pomoć pri nalaženju distributera ili možete registrirati uređaj.

Ako vam je potreban servis, originalni dijelovi proizvođača Toro ili dodatne informacije, obratite se ovlaštenom serviseru ili službi za korisnike tvrtke Toro i pripremite broj modela i serijski broj svojeg uređaja. Slika 1 prikazuje lokaciju broja modela i serijskog broja na uređaju. Upišite brojeve na za to predviđeno mjesto.

U ovom su priručniku navedene moguće opasnosti i poruke o sigurnosti označene simbolom sigurnosnog upozorenja (Slika 2), koji upućuje na opasnost od teških ozljeda ili smrti u slučaju nepridržavanja preporučenih mjera opreza.



g000502

Slika 2

1. Simbol sigurnosnog upozorenja

U priručniku se informacije ističu dvjema riječima. Riječ **Važno** upućuje na posebne mehaničke informacije, a riječ **Napomena** na opće informacije na koje treba obratiti posebnu pažnju.

# Sadržaj

|   |    |
|---|----|
| Sigurnost .....                                       | 3  |
| Opće informacije o sigurnosti.....                    | 3  |
| Sigurnost na padinama.....                            | 4  |
| Sigurnost kultivatora.....                            | 4  |
| Održavanje i sigurnost pri skladištenju.....          | 4  |
| Sigurnosne naljepnice i naljepnice s<br>uputama ..... | 5  |
| Postavljanje .....                                    | 6  |
| Postavljanje valjka.....                              | 6  |
| Pregled proizvoda .....                               | 6  |
| Specifikacije .....                                   | 6  |
| Rad .....   | 7  |
| Postavljanje i uklanjanje priključka.....             | 7  |
| Uklanjanje valjka .....                               | 7  |
| Postavljanje dubine kopanja .....                     | 8  |
| Podešavanje oštrice gredera.....                      | 8  |
| Promjena horizontalnog položaja valjka.....           | 9  |
| Upravljanje kultivatorom .....                        | 9  |
| Transportni položaj.....                              | 9  |
| Savjeti za rad .....                                  | 10 |
| Održavanje .....                                      | 11 |
| Preporučeni raspored održavanja .....                 | 11 |
| Podmazivanje kultivatora.....                         | 11 |
| Zamjena ulja lanca pogona.....                        | 11 |
| Podešavanje napetosti lanca pogona .....              | 12 |
| Zamjena zubaca .....                                  | 13 |
| Skladištenje .....                                    | 14 |
| Otklanjanje pogrešaka .....                           | 15 |

# Sigurnost

## ⚠ OPASNOST

Na radnom području mogu postojati ukopani komunalni vodovi. Ako ih tijekom kopanja zahvatite, možete izazvati strujni udar ili eksploziju.

Na zemljištu ili radnom području označite ukopane vodove i nemojte kopati na označenim mjestima. Obratite se lokalnoj službi za označavanje ili komunalnom poduzeću radi označavanja zemljišta (primjerice, u SAD-u nazovite 811 ili u Australiji nazovite 1100 za nacionalnu službu za označavanje).

## Opće informacije o sigurnosti

Uvijek se pridržavajte svih sigurnosnih uputa kako biste izbjegli teške ozljede ili smrt.

- Nemojte prekoračiti nazivni radni kapacitet jer uređaj može postati nestabilan, što može dovesti do gubitka kontrole.
- **Nemojte prevoziti priključak s podignutim ili izvučenim polugama (ako je primjenjivo).** Uvijek prevozite priključak blizu tla; pogledajte [Transportni položaj \(stranica 9\)](#).
- Na zemljištu ili radnom području označite ukopane vodove i druge objekte i nemojte kopati na označenim mjestima.
- S razumijevanjem pročitajte ove *Upute za upotrebu* prije pokretanja uređaja.
- Pozorno upravljajte uređajem. Ne bavite se aktivnostima koje vas ometaju; u suprotnom može doći do ozljeda ili oštećenja imovine.
- Nikad ne dopuštajte djeci ili nestručnim osobama da upravljaju vozilom.
- Držite ruke i noge podalje od pokretnih dijelova i priključaka.
- Ne upravljajte uređajem ako na njemu nisu postavljeni štitovi i drugi funkcionalni zaštitni uređaji.
- Držite uređaj na sigurnoj udaljenosti od prolaznika i kućnih ljubimaca.
- Prije servisiranja, punjenja gorivom ili odčepijivanja uređaja, zaustavite ga, ugasite motor i izvadite ključ.

Neispravna upotreba ili nepropisno održavanje uređaja mogu dovesti do ozljeda. Kako biste smanjili mogućnost ozljeda, pridržavajte se ovih

sigurnosnih uputa i uvijek obraćajte pažnju na simbol sigurnosnog upozorenja ▲, koji označava Oprez, Upozorenje ili Opasnost – upute za osobnu sigurnost. Nepridržavanje uputa može dovesti do tjelesnih ozljeda ili smrti.

## Sigurnost na padinama

- **Upravljajte uređajem uz i niz padine tako da je teški kraj uređaja okrenut uzbrdo.** Raspodjela težine mijenja se ovisno o priključku. Ovaj priključak čini prednji dio uređaja teškim krajem.
- Podizanje ili izvlačenje (ako je primjenjivo) utovarnih poluga na padini utječe na stabilnost uređaja. Držite utovarne poluge u spušenom i uvučenom položaju kad se nalazite na padinama.
- Nagibi su jedan od glavnih čimbenika koji uzrokuju gubljenje kontrole nad uređajem i nesreće s prevrtanjem, što može uzrokovati teške ozljede ili smrt. Upravljanje uređajem na bilo kojoj padini ili neravnom terenu zahtijeva dodatan oprez.
- Uspostavite vlastita pravila i postupke za rad na padinama. Ti postupci moraju uključivati pregledavanje lokacije radi utvrđivanja sigurnosti padina za rad s uređajem. Pri pregledavanju terena uvijek razumno prosuđujte.
- Usporite i budite osobito pažljivi na padinama. Uvjeti tla mogu utjecati na stabilnost uređaja.
- Izbjegavajte pokretanje ili zaustavljanje na padini. Ako uređaj izgubi vučnu snagu, nastavite polako, ravno niz padinu.
- Izbjegavajte skretanje na padinama. Ako morate skrenuti, polako skrećite i teški kraj uređaja usmjerite uzbrdo.
- Svi pokreti na padinama trebaju biti spori i postupni. Nemojte naglo mijenjati brzinu ili smjer.
- Ako osjećate nelagodu oko upravljanja uređajem na padinama, nemojte to činiti.
- Pazite na rupe, brazde ili neravnine jer se na neravnom terenu uređaj može prevrnuti. Visoka trava može zakloniti pogled na prepreke.
- Budite oprezni pri radu na mokrim površinama. Smanjena vučna snaga može uzrokovati klizanje.
- Procijenite područje rada kako biste provjerili je li tlo dovoljno stabilno za podupiranje uređaja.
- Budite oprezni pri rukovanju uređajem u blizini sljedećih mjesta:
  - litice
  - jarci
  - nasipi
  - vodene površine

Ako gusjenica prijeđe preko ruba ili se rub uruši, može doći do naglog prevrtanja uređaja. Održavajte sigurni razmak između uređaja i svih opasnosti.

- Nemojte uklanjati ili dodavati priključke na padini.
- Nemojte parkirati uređaj na obronku ili padini.

## Sigurnost kultivatora

- Kad na vučnoj jedinici s kotačima upotrebljavate priključak, stavite na nju protuuteg.
- Uvijek spustite priključak svaki put kad isključite uređaj ili napustite radni položaj.

## Održavanje i sigurnost pri skladištenju

- Redovito provjeravajte jesu li pričvršćivači dovoljno zategnuti kako biste osigurali da je oprema sigurna za rad.
- Ako priključak skladištite na duže vrijeme, pogledajte *Upute za upotrebu* za važne informacije.
- Održavajte ili po potrebi zamijenite sigurnosne naljepnice i upozorenja.

# Sigurnosne naljepnice i naljepnice s uputama



Sigurnosne naljepnice i upute lako su vidljive korisniku i nalaze se blizu svih područja potencijalne opasnosti. Zamijenite sve naljepnice koje su oštećene ili otpale.



decal93-7321

**93-7321**

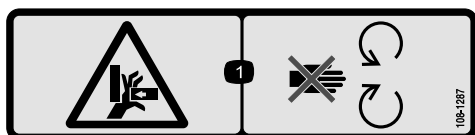
1. Opasnost od posjeklina/amputacije ruku i nogu, rotirajući noževi/oštrice – držite se podalje od pomičnih dijelova.



decal100-4708

**100-4708**

1. Opasnost od odbacivanja predmeta – ne radite u blizini prolaznika.



decal108-1287

**108-1287**

1. Opasnost od gnječenja ruke – držite se podalje od pomičnih dijelova.

**WARNING: Cancer and Reproductive Harm - [www.P65Warnings.ca.gov](http://www.P65Warnings.ca.gov).**  
For more information, please visit [www.ttcoCAProp65.com](http://www.ttcoCAProp65.com)

133-8061

decal133-8061

**133-8061**

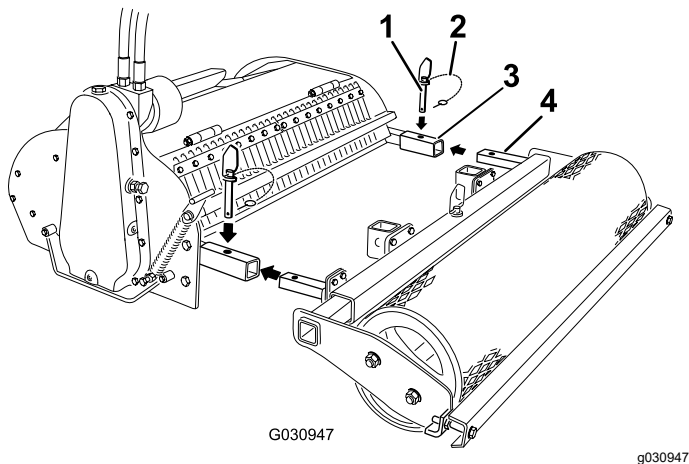
# Postavljanje

## Postavljanje valjka

1. Uklonite valjak s postolja za transport.
2. Postavite kultivator na vučnu jedinicu i uklonite ga s postolja za transport.

**Napomena:** Pogledajte *Upute za upotrebu* svoje vučne jedinice za više informacija o postavljanju priključaka na vučnu jedinicu.

3. Spustite kultivator na tlo.
4. Uklonite zatik iz spojnog klina (Slika 3).
5. Izvadite spojne klinove iz poluga kultivatora (Slika 3).

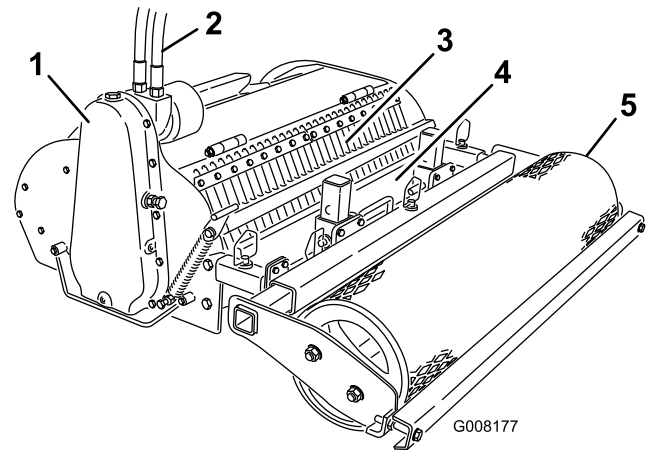


Slika 3

1. Spojni klin
2. Zatik
3. Poluga kultivatora
4. Poluga valjka

6. Postavite poluge na valjku u poluge na kultivatoru i spojite ih klinovima (Slika 3).
7. Učvrstite klinove privezanim zaticima.

# Pregled proizvoda



Slika 4

1. Kućište lanca pogona
2. Hidraulična crijeva
3. Zupci za kopanje i štitnik za zupce
4. Oštrica gredera
5. Valjak

## Specifikacije

**Napomena:** Specifikacije i dizajn podložni su promjenama bez obavijesti.

|        |        |
|--------|--------|
| Širina | 130 cm |
| Dužina | 130 cm |
| Visina | 53 cm  |
| Težina | 250 kg |

Kako biste osigurali optimalnu učinkovitost i daljnju primjenjivost certifikata o sigurnosti uređaja, upotrebljavajte samo originalne zamjenske dijelove i dodatnu opremu društva Toro. Zamjenski dijelovi i dodatni pribor drugih proizvođača mogu biti opasni, a njihova uporaba može poništiti jamstvo.

# Rad

Odredite lijevu i desnu stranu uređaja s uobičajenog vozačevog položaja.

## Postavljanje i uklanjanje priključka

Pročitajte *Upute za upotrebu* glavnog uređaja za informacije o postavljanju i uklanjanju priključka.

**Važno:** Prije postavljanja priključka postavite uređaj na ravnu površinu, osigurajte da na montažnim pločama nema prljavština ni nečistoća i da se klinovi slobodno okreću. Ako se klinovi ne okreću slobodno, podmažite ih.

**Napomena:** Za podizanje i pomicanje priključka upotrebljavajte glavni uređaj.

### ⚠ UPOZORENJE

Ako klinovi za brzo pričvršćivanje dobro ne sjednu na montažnu ploču priključka, priključak bi mogao pasti s uređaja i prignječiti vas ili prolaznike.

Provjerite jesu li klinovi za brzo pričvršćivanje potpuno sjeli na montažnu ploču priključka.

### ⚠ UPOZORENJE

Hidraulična tekućina koja izlazi pod pritiskom može prodrijeti kroz kožu i uzrokovati ozljede. Tekućinu ubrizganu u kožu mora kirurški ukloniti liječnik upoznat s ovim oblikom ozljede u roku od nekoliko sati, u suprotnom može doći do gangrene.

- Prije vršenja pritiska na hidraulički sustav provjerite jesu li sva crijeva za hidrauličnu tekućinu u dobrom stanju i jesu li sve hidrauličke veze i spojnice zategnute.
- Držite ruke i tijelo podalje od rupica ili ubrizgača koji izbacuju hidrauličnu tekućinu pod visokim pritiskom.
- Nađite mjesta propuštanja hidraulične tekućine pomoću kartona ili papira; nikada nemojte to činiti rukama.

### ⚠ OPREZ

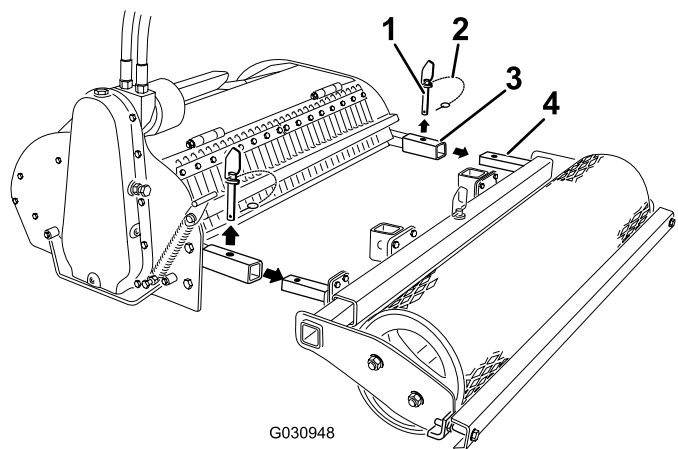
Hidraulične spojnice, hidraulični vodovi/ventili i hidraulična tekućina mogu biti vrući. Ako dodirnete vruće komponente, možete zadobiti opekline.

- Nosite rukavice dok upravljate hidrauličnim spojnica.
- Ostavite da se uređaj ohladi prije dodirivanja hidrauličnih komponenti.
- Ne dirajte izlivanje hidraulične tekućine.

## Uklanjanje valjka

Da biste kultivator upotrebljavali kao frezu bez gredera ili valjka ili za razna podešavanja i postupke održavanje, uklonite valjak i greder na sljedeći način:

1. Parkirajte uređaj na ravnu površinu, spustite priključak, nagnite priključak kako biste podigli valjak s tla i aktivirajte ručnu kočnicu (ako postoji).
2. Ugasite motor i izvadite ključ.
3. Izvadite spojne klinove iz poluga kultivatora ([Slika 5](#)).



Slika 5

- |                |                       |
|----------------|-----------------------|
| 1. Spojni klin | 3. Poluga kultivatora |
| 2. Zatik       | 4. Poluga valjka      |

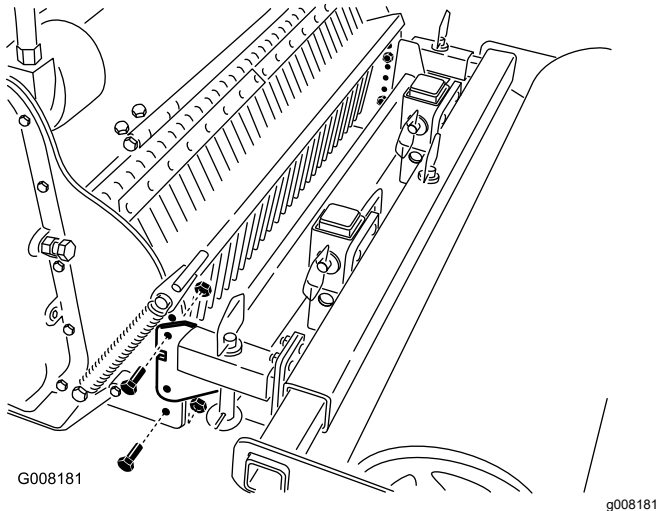
4. Odvojite valjak od kultivatora ([Slika 5](#)).
5. Pohanite klinove u poluge valjka za buduću upotrebu.

**Napomena:** Da biste postavili valjak, pogledajte [Postavljanje valjka \(stranica 6\)](#).

# Postavljanje dubine kopanja

Postavite dubinu kopanja kultivatora ovisno o radovima koje obavljate do 13,9 cm. Dubina rezanja ovisi o položaju valjka. Valjak možete pomicati gore-dolje mijenjanjem mjesta montaže poluga na kultivatoru na sljedeći način:

1. Uklonite valjak iz kultivatora; pogledajte [Uklanjanje valjka \(stranica 7\)](#).
2. Uklonite vijke koji pričvršćuju poluge na kultivator ([Slika 6](#)).



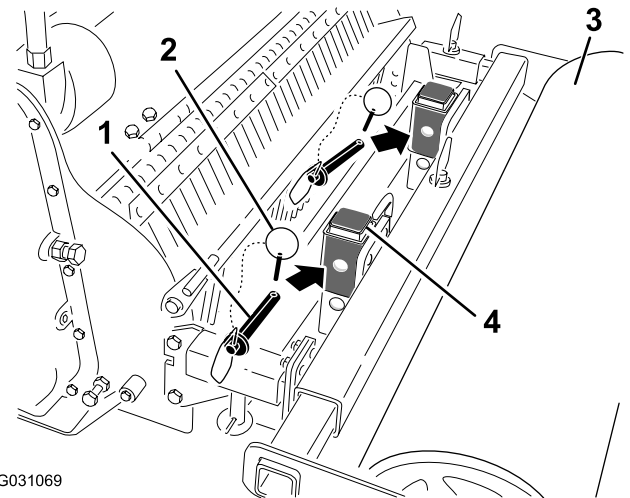
Slika 6

3. Pomaknite poluge do rupa koje odgovaraju željenoj dubini ([Slika 6](#)).
  - Pomaknite poluge prema gore kako biste postavili veću dubinu kopanja
  - Pomaknite poluge prema dolje kako biste postavili manju dubinu kopanja.
4. Pričvrstite poluge vijcima i maticama koje ste prethodno uklonili.
5. Postavite valjak.

# Podešavanje oštrice gredera

Oštricu gredera koja se nalazi odmah iza valjka možete podesiti kako biste dobili željenu završnu obradu. Obično biste je trebali podesiti tako da se njezin rub nalazi tek malo iznad donje strane valjka.

1. Parkirajte uređaj na ravnu površinu, spustite priključak, nagnite priključak kako biste podigli valjak s tla i aktivirajte ručnu kočnicu (ako postoji).
2. Ugasite motor i izvadite ključ.
3. Uklonite spojne klinove sa stupova za montažu oštrice gredera ([Slika 7](#)).



Slika 7

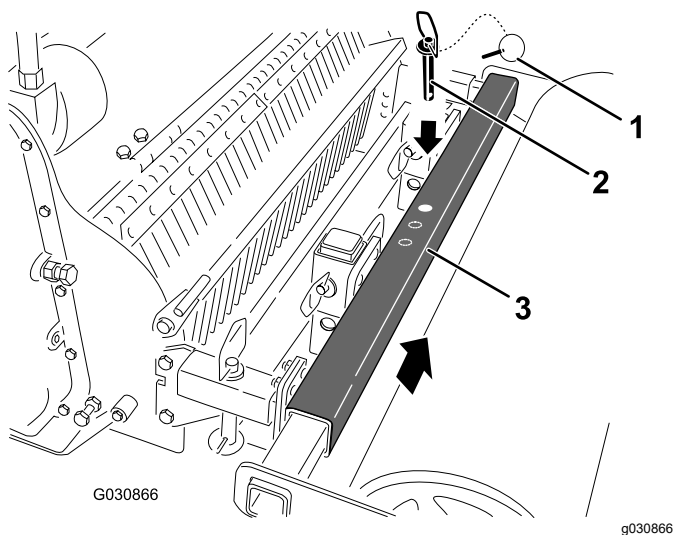
1. Spojni klin
  2. Zatik
  3. Valjak
  4. Stup za montažu oštrice gredera
4. Gurnite oštricu gredera gore ili dolje do rupa za željeni položaj.
  5. Stavite spojne klinove u stupove za montažu.
  6. Stavite privezane zatike u 2 spojna klina.
  7. Zakrenite zatike prema dolje preko krajeva klinova kako biste učvrstili oštricu gredera.
  8. Spustite valjak na tlo.



# Promjena horizontalnog položaja valjka

Valjak ima 3 horizontalna položaja. Za kultivaciju uz rub radnog područja, poravnajte rubove valjka s rubovima kultivatora. Za kultivaciju područja bez neurednih rubova između poteza kultivatora, pomaknite valjak na obje strane tako da oko 15 cm valjka prelazi preko zadnjeg poteza kultivacije.

1. Parkirajte uređaj na ravnoj površini, spustite priključak i aktivirajte ručnu kočnicu (ako postoji).
2. Ugasite motor i izvadite ključ.
3. Uklonite spojni klin (Slika 8).



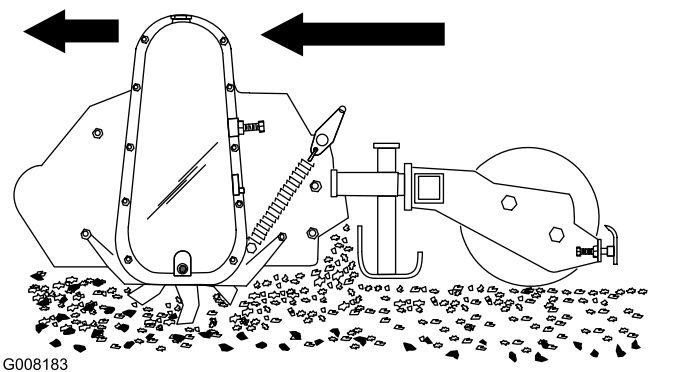
Slika 8

1. Zatik
2. Spojni klin
3. Potporna poluga valjka

4. Postavite valjak u željeni položaj (Slika 8).
5. Umetnite spojni klin kroz potporna polugu valjka.
6. Umetnite privezani zatik kroz spojni klin kako biste pričvrstili valjak.

# Upravljanje kultivatorom

1. Spustite kultivator na tlo kako biste osigurali da je kućište lanca okomito u odnosu na tlo (Slika 9).



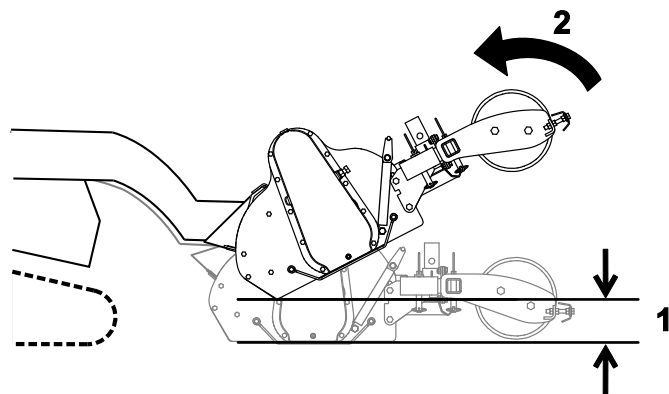
Slika 9

2. Povucite polugu za pomoćnu hidrauliku prema ručici operatera kako biste pokrenuli kultivator.
3. Polako spustite kultivator dok se oštrice ne zakopaju u zemlju i dok valjak ne dotakne tlo.
4. Polako se pomaknite unatrag.
5. Kad je potez gotov, zaustavite hidrauliku i podignite kultivator.

**Važno:** Nemojte voziti preko pločnika ili drugih tvrdih površina bez prethodnog podizanja kultivatora. Prelaženje preko tvrdih površina sa spušenim zupcima oštećuje zupce i imovinu.

# Transportni položaj

Kad transportirate priključak, neka priključak bude u položaju što bliže tlu, ne više od 15 cm iznad tla. Nagnite ga unatrag.



Slika 10

1. Ne više od 15 cm iznad tla
2. Nagnite priključak prema natrag.

# Savjeti za rad

- Pregledajte područje na kojem ćete upotrebljavati kultivator i uklonite sve predmete poput velikog kamenja, smeća i grana prije kultiviranja kako biste spriječili oštećenje opreme.
- Uvijek započnite kultiviranje s najsporijom mogućom brzinom kretanja. Povećajte brzinu ako to uvjeti dopuštaju.
- Uvijek upotrebljavajte punu brzinu (maksimalna brzina motora).
- Kultivirajte dugim, ravnim potezima. Okretanje sa spuštenim zupcima uzrokuje štetu na opremi i imovini.
- Ako kamen ili druga prepreka uđe u zupce, isključite hidrauliku i vozite vučnu jedinicu naprijed dok se prepreka ne pomakne.
- Ako upotrebljavate vučnu jedinicu s razdjelnikom protoka (neke jedinice s kotačima imaju razdjelnike protoka; pogledajte *Upute za upotrebu* svoje vučne jedinice), razdjelnik protoka možete upotrijebiti kako biste ostvarili brzinu rotora i kretanja koja je optimalna za vaše uvjete tla na sljedeći način:
  1. Postavite razdjelnik protoka na položaj od 9 sati, a mjerač brzine na položaj kornjače.
  2. Povucite polugu za pomoćnu hidrauliku prema ručici operatera kako biste pokrenuli kultivator.
  3. Pomičite polugu razdjelnika protoka dok vučnu jedinicu pomičete unatrag sve dok rezultati kultivacije ne budu idealni.

# Održavanje

Odredite lijevu i desnu stranu uređaja s uobičajenog vozačevog položaja.

## ⚠ OPREZ

Ako ostavite ključ u prekidaču, netko bi slučajno mogao pokrenuti motor i nanijeti vama i prolaznicima teške ozljede.

Izvadite ključ iz prekidača za paljenje prije bilo kakvog održavanja.

## Preporučeni raspored održavanja

| Interval servisa održavanja | Postupak održavanja   |
|-----------------------------|---|
| Nakon prvih 5 sati          | <ul style="list-style-type: none"><li>• Podesite napetost lanca pogona.</li></ul>                                 |
| Nakon svake uporabe         | <ul style="list-style-type: none"><li>• Očistite ostatke iz priključka.</li></ul>                                 |
| Svakih 25 sati              | <ul style="list-style-type: none"><li>• Podmažite kultivator.</li><li>• Podesite napetost lanca pogona.</li></ul> |
| Svakih 200 sati             | <ul style="list-style-type: none"><li>• Zamijenite ulje lanca pogona.</li></ul>                                   |
| Prije skladištenja          | <ul style="list-style-type: none"><li>• Podmažite kultivator.</li><li>• Obojite oguljene površine.</li></ul>      |

## Podmazivanje kultivatora

**Interval servisiranja:** Svakih 25 sati

Prije skladištenja

Podmažite 2 priključka na krajevima valjka i 1 priključak na pribudnici s 4 vijka na lijevoj strani glavnog kućišta.

**Vrsta maziva:** mazivo opće namjene

**Važno:** Podmažite odmah nakon svakog pranja

1. Parkirajte uređaj na ravnoj površini, spustite priključak i aktivirajte ručnu kočnicu (ako postoji).
2. Ugasite motor i izvadite ključ.
3. Krpom očistite elemente za podmazivanje.
4. Prisionite pištolj za podmazivanje svakom elementu.
5. Uštrcajte mazivo u mjesta za podmazivanje dok mazivo ne počne curiti iz ležajeva.
6. Obrišite višak masti.

## Zamjena ulja lanca pogona

**Interval servisiranja:** Svakih 200 sati

Provjerite razinu ulja za podmazivanje mjenjača u mjenjačkoj kutiji svakih 25 sati rada i promijenite ga svakih 200 sati rada ili jednom godišnje, ovisno o tome što nastupi prije.

**Vrsta ulja:** 85 W 140

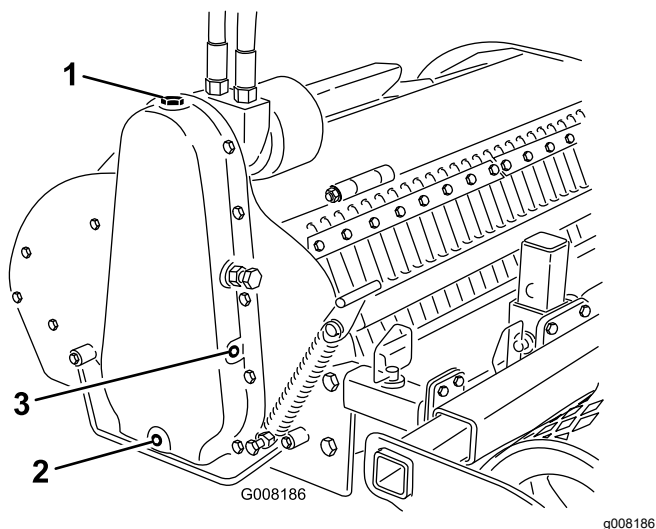
1. Parkirajte uređaj na ravnoj površini, aktivirajte ručnu kočnicu (ako postoji) i osigurajte da je poklopac lanca pogona okomit u odnosu na tlo.
2. Podignite priključak dovoljno visoko da stavite posudu ispod kutije lanca pogona i poduprite priključak podmetačima.

## ⚠ UPOZORENJE

**Mehaničke ili hidrauličke dizalice ili poluge za podizanje možda neće moći podržati kultivator i tako mogu uzrokovati teške ozljede; upotrebljavajte podmetače za pridržavanje kultivatora.**

**Nemojte upotrebljavati same poluge za podizanje ili hidrauličke dizalice.**

3. Ugasite motor i izvadite ključ.
4. Otvorite otvor za punjenje ulja na vrhu kutije lanca pogona ([Slika 11](#)).



**Slika 11**

- |                           |              |
|---------------------------|--------------|
| 1. Otvor za punjenje ulja | 3. Bočni čep |
| 2. Čep za pražnjenje      |              |

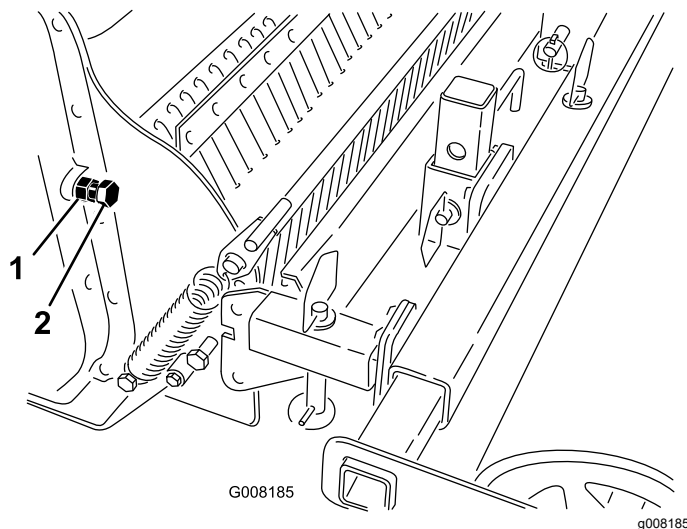
5. Postavite veliku posudu za sakupljanje tekućine ispod kutije lanca pogona.
6. Uklonite čep za pražnjenje (Slika 11).
7. Kad ulje u potpunosti iscuri iz kutije, vratite čep za pražnjenje i pritegnite ga.
8. Uklonite bočni čep (Slika 11).
9. Polako ulijevajte ulje u otvor za punjenje dok ulje ne iscuri kroz otvor bočnog čepa.
10. Vratite bočni čep i čep otvora za punjenje ulja i zategnite ih.
11. Obrišite proliveno ulje.

## Podešavanje napetosti lanca pogona

**Interval servisiranja:** Nakon prvih 5 sati

Svakih 25 sati

1. Parkirajte uređaj na ravnoj površini, spustite priključak i aktivirajte ručnu kočnicu (ako postoji).
2. Ugasite motor i izvadite ključ.
3. Otpustite protumaticu na vijku za podešavanje lanca (Slika 12).



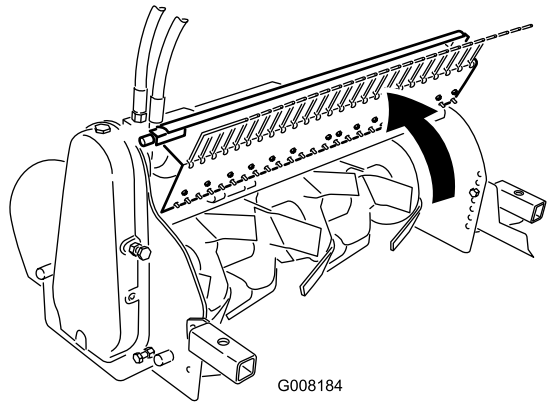
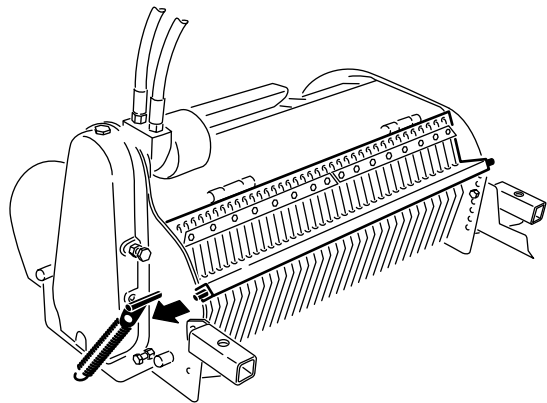
**Slika 12**

- |                |                               |
|----------------|-------------------------------|
| 1. Protumatica | 2. Vijak za podešavanje lanca |
|----------------|-------------------------------|
4. Okrećite vijak rukom dok ne osjetite otpor (Slika 12).
  5. Označite vijak olovkom i zatim ga odvrnite 1 krug.
  6. Pritegnite protumaticu.

# Zamjena zubaca

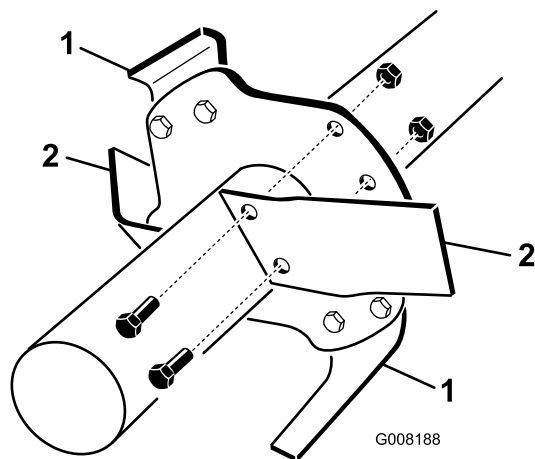
Provjeravajte zupce i zamijenite ih kad postanu istrošeni i tupi. Istrošeni i tupi zupci smanjuju učinkovitost kultivatora.

1. Parkirajte uređaj na ravnoj površini, spustite priključak i aktivirajte ručnu kočnicu (ako postoji).
2. Ugasite motor i izvadite ključ.
3. Uklonite sklop valjka s kultivatora.
4. Podignite i otpustite opružni zasun na bočnoj strani kultivatora (Slika 13).



Slika 13

g008184



Slika 14

g008188

1. Lijevi zubac
2. Desni zubac

7. Pritegnite vijke za pričvršćivanje zubaca na 86 do 104 Nm.
8. Zatvorite poklopac za zupce i pričvrstite ga s pomoću opružnog zasuna.
9. Postavite sklop valjka.

5. Otvorite poklopac za zupce (Slika 13).
6. Uklonite stare zupce, jedan po jedan, te ugradite nove zupce (Slika 14).

**Napomena:** Svaka središnja glavčina ima 4 zupca (2 desna i 2 lijeva). Lijevi i desni zupci izmjenjuju se u glavčini. Pobrinite se da svaki zubac zamijeniti istom vrstom zupca koji je prethodno ugrađen.

# Skladištenje

1. Prije dugotrajnog skladištenja operite priključak blagim deterdžentom i vodom kako biste uklonili prljavštinu.
2. Podmažite sve pričvrsne elemente.
3. Provjerite i podesite napetost lanca pogona.
4. Provjerite i zategnite sve dijelove uređaja. Popravite ili zamijenite sve oštećene ili istrošene dijelove.
5. Provjerite jesu li sve hidrauličke spojnice međusobno povezane kako biste spriječili onečišćenje hidrauličkog sustava.
6. Obojite sve izgrebane ili gole metalne površine. Boju možete kupiti kod ovlaštenog servisera.
7. Čuvajte priključak u čistoj, suhoj garaži ili skladišnom prostoru. Pokrijte ga kako biste ga zaštitili i održali čistim.

# Otklanjanje pogrešaka

| Problem             | Mogući uzrok   | Korektivna radnja  |
|---------------------|--|--|
| Kultivator ne radi. | <ol style="list-style-type: none"><li>1. Hidraulička spojnica nije u potpunosti spojena.</li><li>2. Hidraulička spojnica je oštećena.</li><li>3. Postoji prepreka u hidrauličnom crijevu.</li><li>4. Hidraulično crijevo je savijeno.</li><li>5. Pomoćni ventil na vučnoj jedinici se ne otvara.</li><li>6. Hidraulični ventil ili pogonski motor je oštećen.</li><li>7. Postoji prepreka u kultivatoru (npr. kamen ili korijen).</li><li>8. Lanac pogona je labav.</li><li>9. Lanac pogona je slomljen.</li></ol> | <ol style="list-style-type: none"><li>1. Provjerite i zategnite sve spojnice.</li><li>2. Provjerite spojnice i zamijenite sve koje su oštećene.</li><li>3. Pronađite i uklonite prepreku.</li><li>4. Zamijenite savijeno crijevo.</li><li>5. Popravite ventil.</li><li>6. Obratite se ovlaštenom serviseru.</li><li>7. Pronađite i uklonite prepreku.</li><li>8. Podesite napetost lanca.</li><li>9. Popravite ili zamijenite lanac.</li></ol> |

# Izjava o ugradnji

Tvrtka Toro, 8111 Lyndale Avenue South, Bloomington, MN, SAD izjavljuje da su sljedeće jedinice u skladu s navedenim direktivama, kada su postavljene na određene modele Toro u skladu s priloženim uputama kako je navedeno u relevantnim izjavama o sukladnosti.

| Br. modela | Serijski br.     | Opis proizvoda                   | Opis računa     | Opći opis            | Direktiva  |
|------------|------------------|----------------------------------|-----------------|----------------------|------------|
| 23102      | 319000001 i gore | Kultivator, kompaktni utovarivač | SOIL CULTIVATOR | Kompaktni utovarivač | 2006/42/EZ |

Relevantna tehnička dokumentacija sastavljena je prema zahtjevima Priloga VII. dijela B Direktive 2006/42/EZ.

Obvezujemo se prenijeti, u skladu sa zahtjevima državnih tijela, relevantne informacije o ovom djelomično dovršenom uređaju. Način prijenosa je elektronički prijenos.

Ovaj se uređaj neće staviti u pogon dok se ne ugradi u odobrene Toro modele kako je navedeno u povezanoj izjavi o sukladnosti i u skladu sa svim uputama, čime se osigurava njegova usklađenost sa svim relevantnim direktivama.

Certificirano:



Chad Moe  
Viši voditelj odjela projektiranja  
8111 Lyndale Ave. South  
Bloomington, MN 55420, USA  
Studenj 21, 2022

Ovlašteni predstavnik:

Marcel Dutrieux  
Manager European Product Integrity  
Toro Europe NV  
Nijverheidsstraat 5  
2260 Oevel  
Belgium



# UK Declaration of Incorporation

Tvrtka Toro, 8111 Lyndale Avenue South, Bloomington, MN, SAD izjavljuje da su sljedeće jedinice u skladu s navedenim propisima, kada su postavljene na određene modele Toro u skladu s priloženim uputama kako je navedeno u relevantnim izjavama o sukladnosti.

| Br. modela | Serijski br.     | Opis proizvoda                   | Opis računa     | Opći opis            | Direktiva         |
|------------|------------------|----------------------------------|-----------------|----------------------|-------------------|
| 23102      | 319000001 i gore | Kultivator, kompaktni utovarivač | SOIL CULTIVATOR | Kompaktni utovarivač | S.I.<br>2008/1597 |

Relevantna tehnička dokumentacija sastavljena je prema zahtjevima Priloga 10. S.I. 2008 br. 1597.

Obvezujemo se prenijeti, u skladu sa zahtjevima državnih tijela, relevantne informacije o ovom djelomično dovršenom uređaju. Način prijenosa je elektronički prijenos.

Ovaj se uređaj neće staviti u pogon dok se ne ugradi u odobrene Toro modele kako je navedeno u povezanoj izjavi o sukladnosti i u skladu sa svim uputama, čime se osigurava njegova usklađenost sa svim relevantnim propisima.

This declaration has been issued under the sole responsibility of the manufacturer.  
The object of the declaration is in conformity with relevant UK legislation.



Chad Moe  
Viši voditelj odjela projektiranja  
8111 Lyndale Ave. South  
Bloomington, MN 55420, USA  
Studen 21, 2022

Ovlašteni predstavnik:

Marcel Dutrieux  
Manager European Product Integrity  
Toro U.K. Limited  
Spellbrook Lane West  
Bishop's Stortford  
CM23 4BU  
United Kingdom

## Obavijest o privatnosti za EGP/UK

### Upotreba vaših osobnih podataka

Tvrtka Toro („Toro“) poštuje vašu privatnost. Kada kupujete naše proizvode možemo prikupiti određene osobne podatke o vama, bilo izravno od vas ili preko vaše lokalne tvrtke ili zastupnika tvrtke Toro. Tvrtka Toro upotrebljava te podatke za ispunjavanje ugovornih obveza kao što je registriranje vašeg jamstva, obrada vašeg zahtjeva za jamstvom ili kontaktiranje u slučaju opoziva proizvoda i za legitimne poslovne svrhe kao što je mjerenje zadovoljstva kupaca, poboljšanje proizvoda ili pružanje potencijalno zanimljivih informacija o proizvodima. Tvrtka Toro može dijeliti vaše podatke sa svojim filijalama, podružnicama, zastupnicima i drugim poslovnim partnerima povezanim s tim aktivnostima. Možemo otkriti osobne podatke i kada je to zahtijevano zakonom ili je povezano s prodajom, kupnjom ili pripajanjem tvrtke. Nikada nećemo prodavati vaše osobne podatke drugim tvrtkama u marketinške svrhe.

### Zadržavanje vaših osobnih podataka

Tvrtka Toro zadržat će vaše osobne podatke onoliko dugo koliko budu potrebni za gore navedene svrhe i u skladu sa zakonskim zahtjevima. Za više informacija o primjenjivim razdobljima zadržavanja kontaktirajte [legal@toro.com](mailto:legal@toro.com).

### Predanost sigurnosti

Vaši osobni podaci mogu biti obrađivani u SAD-u ili drugoj zemlji koja može imati manje stroge zakone o zaštiti podataka od vaše zemlje prebivališta. Kad god prebacujemo vaše osobne podatke izvan vaše zemlje prebivališta, poduzet ćemo zakonski propisane korake kako bismo osigurali da se provode prikladne mjere za zaštitu vaših podataka i da su vaši podaci sigurni.

### Pristup i ispravljanje

Možda imate pravo ispraviti ili pregledati svoje osobne podatke ili prigovoriti ili ograničiti obradu svojih podataka. Kako biste to učinili, kontaktirajte nas na e-adresi [legal@toro.com](mailto:legal@toro.com). Ako ste zabrinuti zbog načina na koji tvrtka Toro obrađuje vaše podatke, potičemo vas da nam se izravno obratite. Napominjemo da građani Europske unije imaju pravo na žalbu tijelima za zaštitu podataka.

# Kalifornijski Prijedlog 65 – informacije o upozorenju

## Kakvo je ovo upozorenje?

Možete vidjeti proizvod za prodaju koji ima naljepnicu upozorenja poput sljedeće:



**UPOZORENJE: rak i reproduktivni problemi – [www.p65Warnings.ca.gov](http://www.p65Warnings.ca.gov).**

## Što je Prijedlog 65?

Prijedlog 65 odnosi se na svako poduzeće koje posluje u Kaliforniji, prodaje proizvode u Kaliforniji ili proizvodi proizvode koji se mogu prodati ili uvesti u Kaliforniju. U njemu se nalaže da guverner Kalifornije vodi i objavljuje popis kemikalija za koje se zna da uzrokuju rak, oštećenja pri rođenju i/ili druge reproduktivne probleme. Popis, koji se ažurira svake godine, uključuje stotine kemikalija koje se nalaze u mnogim svakodnevnim predmetima. Svrha je Prijedloga 65 informiranje javnosti o izloženosti tim kemikalijama.

Prijedlogom 65 ne zabranjuje se prodaja proizvoda koji sadrže te kemikalije, već se zahtijeva da na svakom proizvodu, pakiranju proizvoda ili uputama koje se isporučuju s proizvodom bude istaknuto upozorenje. Nadalje, upozorenje prema Prijedlogu 65 ne znači da se proizvodom krše bilo koji standardi ili zahtjevi za sigurnost proizvoda. Zapravo, vlada Kalifornije pojasnila je da upozorenje prema prijedlogu 65 „nije isto što i regulatorna odluka da je proizvod ‚siguran‘ ili ‚nesiguran‘“. Mnoge od tih kemikalija upotrebljavaju se u svakodnevnim proizvodima već godinama bez dokumentirane štetnosti. Za više informacija posjetite <https://oag.ca.gov/prop65/faqs-view-all>.

Upozorenje prema Prijedlogu 65 znači da je poduzeće (1) procijenilo izloženost i zaključilo da ne premašuje „značajnu razinu rizika“ ili (2) odlučilo dati upozorenje na temelju svojih saznanja o prisutnosti kemikalije na popisu bez pokušaja procjene izloženosti.

## Primjenjuje li se ovaj zakon svugdje?

Upozorenja prema Prijedlogu 65 potrebna su samo prema zakonu Kalifornije. Ta upozorenja vidljiva su diljem Kalifornije u širokom rasponu okruženja, uključujući, ali ne ograničavajući se na restorane, trgovine, hotele, škole i bolnice te na širokoj paleti proizvoda. Pored toga, neki trgovci koji prodaju proizvode na internetu ili putem naručivanja poštom navode upozorenja prema Prijedlogu 65 na svojim internetskim stranicama ili u katalogima.

## Kakva su kalifornijska upozorenja s obzirom na savezna ograničenja?

Standardi Prijedloga 65 često su stroži od saveznih i međunarodnih standarda. Za razne je stvari prema Prijedlogu 65 potrebno istaknuti upozorenje, već na razinama koje su daleko niže od ograničenja koja zahtijevaju upozorenja na saveznoj razini. Na primjer, standard Prijedloga 65 za upozorenja za olovo jest 0,5 µg/dan, što je znatno ispod saveznih i međunarodnih standarda.

## Zašto svi slični proizvodi nemaju upozorenje?

- Proizvodi koji se prodaju u Kaliforniji moraju imati oznake prema Prijedlogu 65, dok slični proizvodi koji se prodaju drugdje ne moraju.
- Od poduzeća uključenog u tužbu na temelju Prijedloga 65 koje postigne nagodbu može se zahtijevati da na svojim proizvodima istakne upozorenje prema Prijedlogu 65, ali druga poduzeća koja proizvode slične proizvode možda nisu podložna takvoj obvezi.
- Provedba Prijedloga 65 nije dosljedna.
- Poduzeća mogu odlučiti ne navesti upozorenja jer smatraju da nisu obvezna to učiniti prema Prijedlogu 65; neisticanje upozorenja na proizvodu ne znači da u proizvodu nema navedenih kemikalija na sličnim razinama.

## Zašto Toro ima ovo upozorenje?

Toro je odlučio pružiti potrošačima što je moguće više informacija kako bi mogli donositi informirane odluke o proizvodima koje kupuju i upotrebljavaju. Toro u određenim slučajevima daje upozorenja na temelju svojih saznanja o prisutnosti jedne ili više kemikalija s popisa bez procjene razine izloženosti jer nije za sve navedene kemikalije propisano ograničenje izloženosti. Iako izloženost kemikalijama u proizvodima tvrtke Toro može biti zanemariva ili znatno unutar raspona „bez značajnog rizika“, Toro je iz predostrožnosti odlučio navesti upozorenja prema Prijedlogu 65. Štoviše, ako Toro ne navede ta upozorenja, može ga tužiti država Kalifornija ili privatne stranke koje nastoje provesti Prijedlog 65 i može podlijevati znatnim kaznama.



**Count on it.**