



Universalmonteringsæt

Plænetraktor i Z Master® 2000- eller 4000-serien

Modelnr. 147-6346

Monteringsvejledning

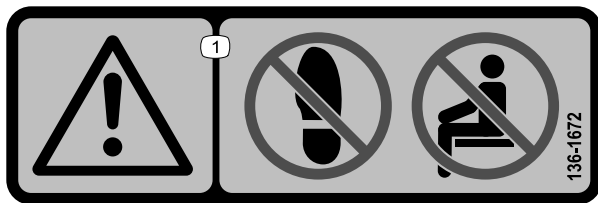
Vigtigt: Hvis opsamlersættet er monteret på maskinen, kan du ikke montere universalmonteringsættet.

Sikkerhed

Sikkerheds- og instruktionsmærkater



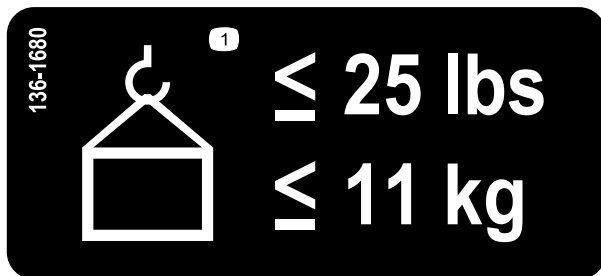
Sikkerheds- og instruktionsmærkaterne kan nemt ses af operatøren og er placeret tæt på potentielle risikoområder. Beskadigede eller bortkomne mærkater skal udskiftes.



decal136-1672

136-1672

1. Advarsel – tråd ikke her, og hav ingen passagerer med.



decal136-1680

136-1680

1. Den maksimale vægt er 11 kg



Montering

Løsdele

Brug skemaet herunder til at kontrollere, at alle dele er blevet leveret.

Beskrivelse	Antal	Anvendelse
Kræver ingen dele	–	Klargøring af maskinen.
Hovedbeslag	1	Monter sættet.
Øverste beslag	1	
Nederste beslagsplade	1	
Øverste beslagsplade	1	
Bræddebolt (5/16" x 7/8")	4	
Møtrik (5/16")	3	
Knap	1	
Hængselbeslag	1	
Møtrik (1/4")	1	
Bolt (1/4" x 4-1/4")	1	
Bolt (5/16" x 3")	2	
Møtrik (5/16")	2	
Bræddebolt (1/4" x 1")	1	
Møtrik (1/4")	1	
Frontvægtsæt (sælges separat)	1	Montering af et frontvægtsæt (om nødvendigt).

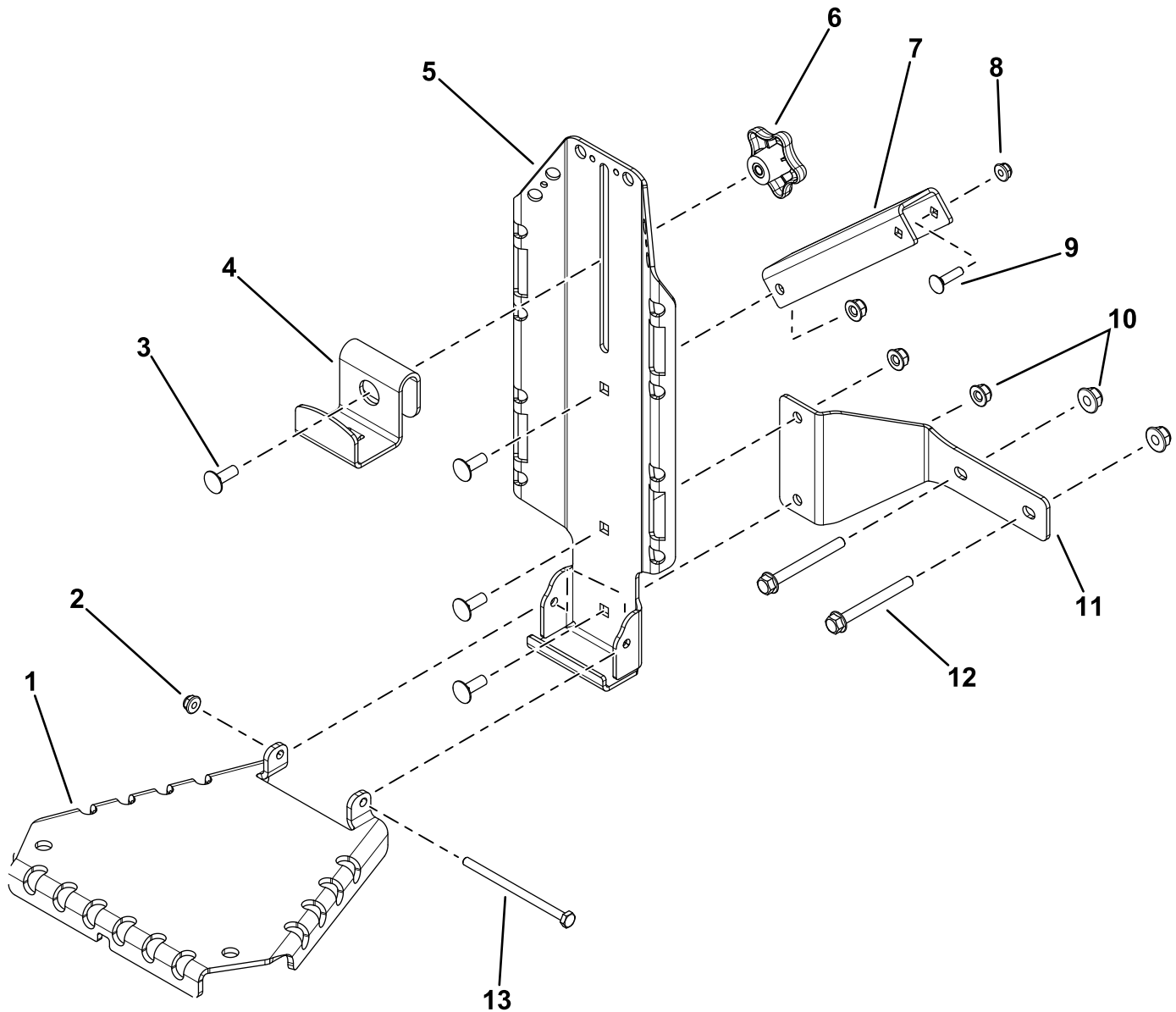
Klargøring af maskinen

1. Parker maskinen på en plan overflade.
2. Flyt bevægelseshåndtagene til den NEUTRALE LÅSEPOSITION.
3. Aktiver parkeringsbremsen.
4. Sluk motoren, tag nøglen ud, og vent, til al bevægelse er standset, før du forlader førersædet.
5. Lad maskinen køle af, inden du justerer, efterser, rengør eller stiller den til opbevaring.

Montering af sættet

Monter sættet som vist i [Figur 1](#). Overspænd ikke bolten ($\frac{1}{4}$ " x $4\frac{1}{4}$ "") og møtrikken ($\frac{1}{4}$ ""). Hængselbeslaget skal kunne dreje frit.

Vigtigt: Fastgør den nederste beslagsplade til maskinen, før du monterer hængselbeslaget.



Figur 1

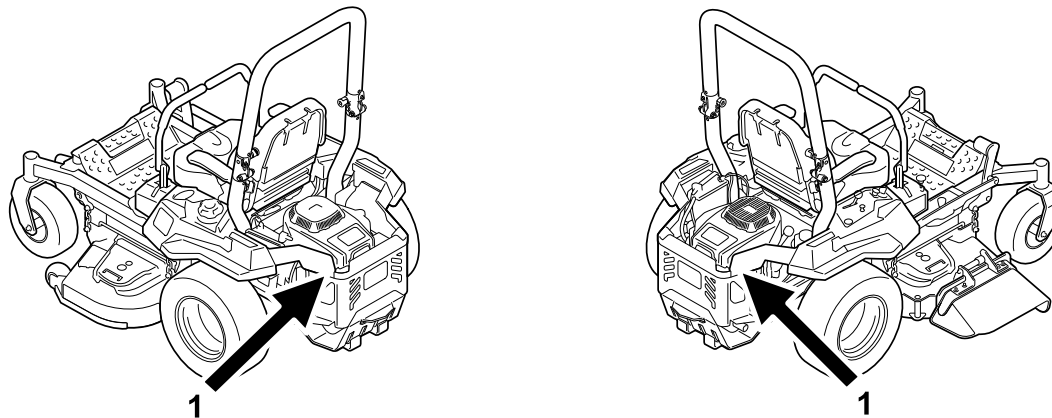
g439098

- | | | | |
|---|-------------------------------|--------------------------------------|---|
| 1. Hængselbeslag | 5. Hovedbeslag | 9. Brædebolt ($\frac{1}{4}$ " x 1") | 13. Bolt ($\frac{1}{4}$ " x $4\frac{1}{4}$ "") |
| 2. Møtrik ($\frac{1}{4}$ "") | 6. Greb | 10. Møtrik ($\frac{5}{16}$ "") | |
| 3. Brædebolt ($\frac{5}{16}$ " x $\frac{7}{8}$ "") | 7. Øverste beslagsplade | 11. Nederste beslagsplade | |
| 4. Øverste beslag | 8. Møtrik ($\frac{1}{4}$ "") | 12. Bolt ($\frac{5}{16}$ " x 3") | |

Montering af sættet på maskinen

Monteringssteder

Du kan montere dette sæt 2 steder på maskinen ([Figur 2](#)). Der henvises til følgende procedurer for montering af sættet på det ønskede sted.



Figur 2

g437410

1. Motorafskærmningens side

Montering af sættet på motorafskærmningens side

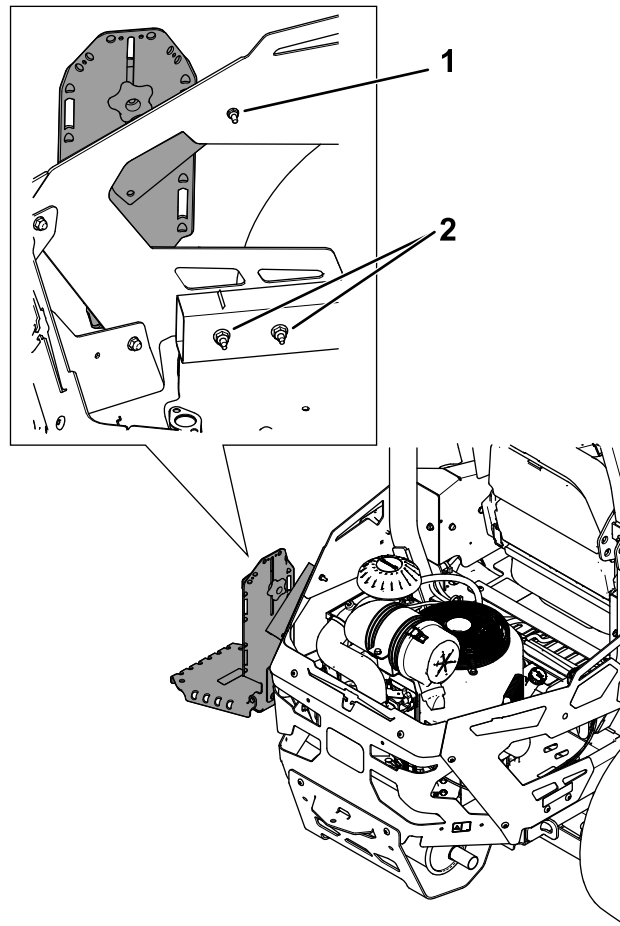
⚠ ADVARSEL

Motoren kan blive meget varm. Berøring af en varm motor kan medføre alvorlige forbrændinger.

Lad motoren køle helt af, inden der udføres service eller reparationer i motorområdet.

1. Fastgør monteringsenheden på bagafskærmningens side med 1 brædebolt ($\frac{1}{4}$ " x 1") og 1 møtrik ($\frac{1}{4}$ ") som vist i Figur 3 eller Figur 4.
2. Fastgør bunden af hovedbeslaget til motorafskærmningen med 2 bolte ($\frac{5}{16}$ " x 3") og 2 møtrikker ($\frac{5}{16}$ ") som vist i Figur 3 eller Figur 4.

Bemærk: Fjern de 2 bolte, der fastgør den nederste bagafskærmning, for at gøre plads til monteringsbeslaget.



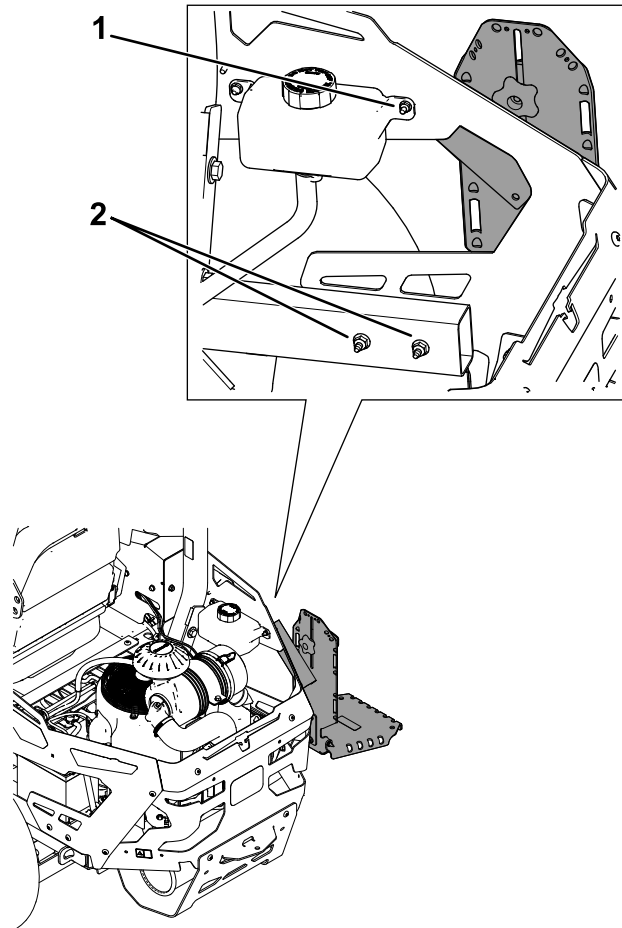
Figur 3

Montering af sættet på venstre side af motorafskærmningen

1. Bolt ($\frac{5}{16}$ " x 3") og møtrik ($\frac{5}{16}$ ")
2. Brædebolt ($\frac{1}{4}$ " x 1") og møtrik ($\frac{1}{4}$ ")

g437354

Vigtigt: Hvis du monterer på højre side af en Z Master 4000, skal du fjerne den eksisterende bolt, der fastgør ekspansionsbeholderen til stedet. Kasser denne bolt, og brug sættets fastgørelsesanordning til at fastgøre beslaget til stedet.



Figur 4

Montering af sættet på højre side af motorafskærmningen

g437355

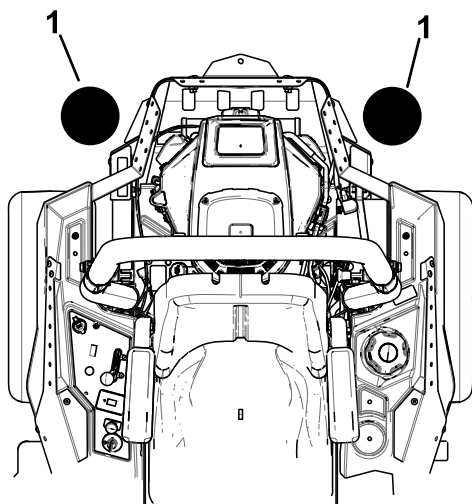
1. Bolt (5/16" x 3") og møtrik (5/16")

2. Brædebolt (1/4" x 1") og møtrik (1/4")

Montering af et frontvægtsæt

Til maskiner med 2 tilbehørsmonteringsæt

Hvis der anvendes 2 tilbehørsmonteringsæt (dvs. spandsættet eller universalmonteringsættet) på begge de monteringssteder, der er vist i [Figur 5](#), skal der påsættes et frontvægtsæt. Køb frontvægtsættet hos din autoriserede serviceforhandler.



Figur 5

g437356

1. Påsæt et frontvægtsæt, når 2 tilbehørsmonteringsæt monteres disse steder.

Betjening

Montering af redskaber

Brug kun Toro-godkendte redskaber og tilbehør. Den maksimale kapacitet er 11,3 kg.

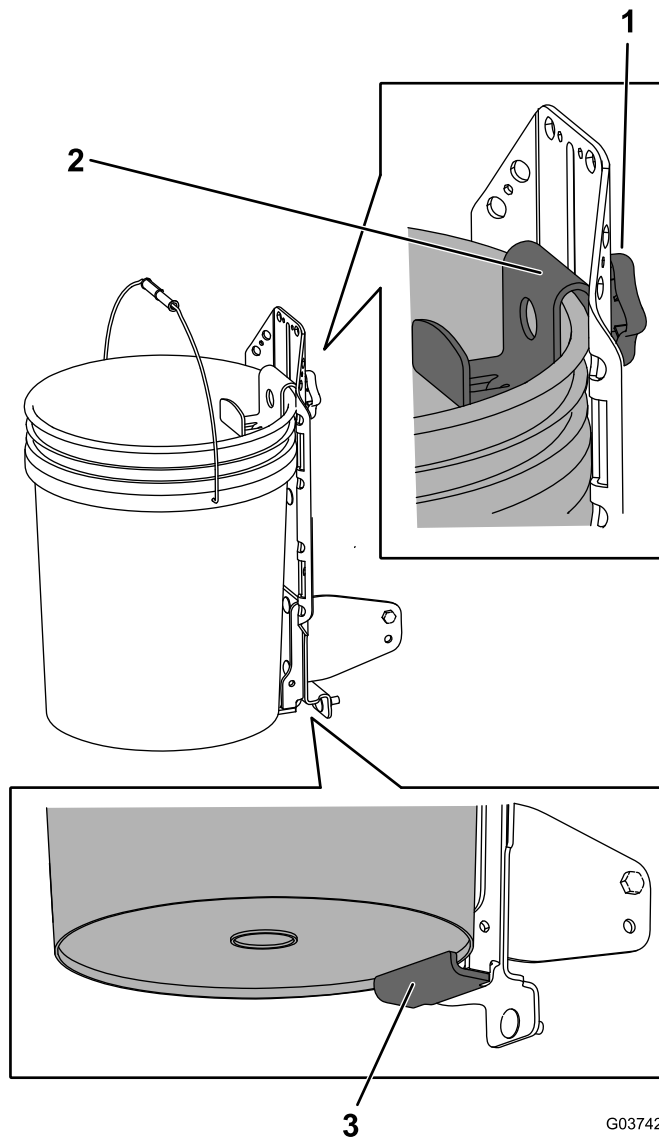
Brug det øverste beslag og hængselbeslaget til montering af redskaber eller tilbehør. Fastgør dem ved hjælp af hullerne i monteringsbeslagene.

Fastgør hængselbeslaget, når det ikke er i brug. Se [Fastgørelse af hængselbeslaget \(side 8\)](#).

Montering af spand

Bemærk: Hvis du ønsker det, kan du fjerne hængselbeslaget og montere spanden ved hjælp af det svejsede støttebeslag.

1. Løsn grebet, og hæv det øverste beslag. Stram grebet for at holde den på plads ([Figur 6](#)).
2. Hvis du fjernede hængselbeslaget, skal du placere den nederste kant på spanden over den nederste kant på det svejsede støttebeslag ([Figur 6](#)).
3. Løsn grebet, og sænk det øverste beslag så langt som muligt over spandens kant. Stram grebet ([Figur 6](#)).



Figur 6

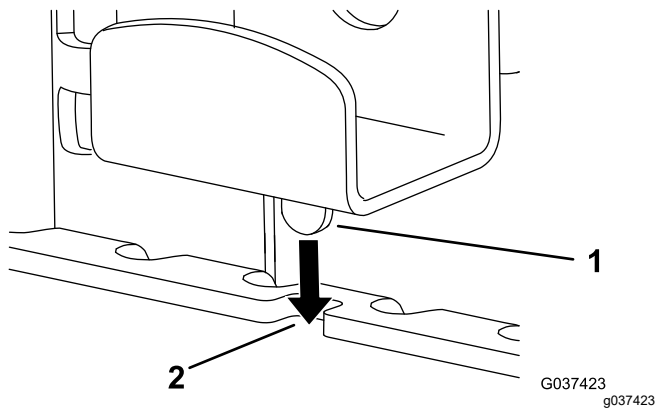
G037421

g037421

1. Greb
2. Øverste beslag over spandens kant
3. Nederste kant på støttebeslaget

Fastgørelse af hængselbeslaget

1. Hæv hængselbeslaget.
2. Løsn grebet, og sænk det øverste beslag, så tappene sættes ned i hakket i hængselbeslaget (Figur 7).
3. Stram grebet.



Figur 7

1. Tap i det øverste beslag 2. Hak i hængselbeslag
-