



Yleiskiinnitysarja

Z Master® 2000/4000 -sarjan ajoleikkuri

Mallinro: 147-6346

Asennusohjeet

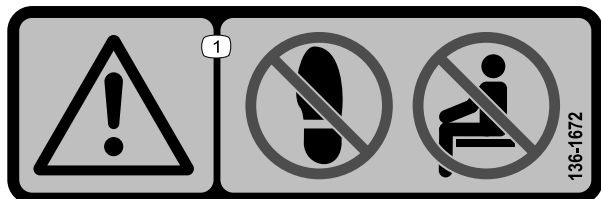
Tärkeää: Jos koneeseen on asennettu kerääjäsarja, yleiskiinnitysarjaa ei voi asentaa.

Turvaohjeet

Turva- ja ohjetarrat



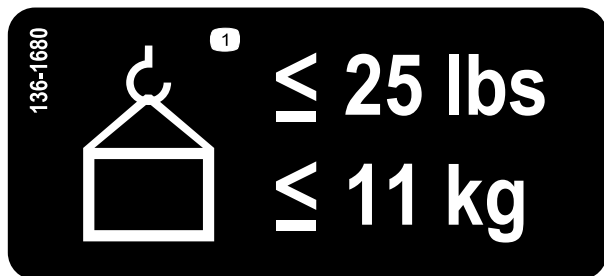
Turva- ja ohjetarrat on sijoitettu hyvin näkyville paikoille mahdollisten vaara-alueiden lähetyville. Korvaa vioittuneet tai kadonneet tarrat uusilla.



decal136-1672

136-1672

1. Vaara: ei saa astua, ei matkustajia.



decal136-1680

136-1680

1. Enimmäispaino on 11 kg



Asennus

Irralliset osat

Tarkista alla olevasta taulukosta, että kaikki osat on toimitettu.

Kuvaus	Määrä	Käyttökohde
Mitään osia ei tarvita	–	Koneen valmistelu.
Pääkannatin	1	Sarjan kokoaminen
Yläkannatin	1	
Alakannattimen levy	1	
Yläkannattimen levy	1	
Lukkopultti (5/16 × 7/8 tuumaa)	4	
Mutteri (5/16 tuumaa)	3	
Nuppi	1	
Saranakannatin	1	
Mutteri (1/4 tuumaa)	1	
Pultti (¼ × 4-¼ tuumaa)	1	
Pultti (5/16 × 3 tuumaa)	2	Sarjan asennus koneeseen
Mutteri (5/16 tuumaa)	2	
Lukkopultti (¼ × 1 tuumaa)	1	
Mutteri (1/4 tuumaa)	1	
Etupainosarja (myydään erikseen)	1	Etupainosarjan asennus (tarvittaessa)

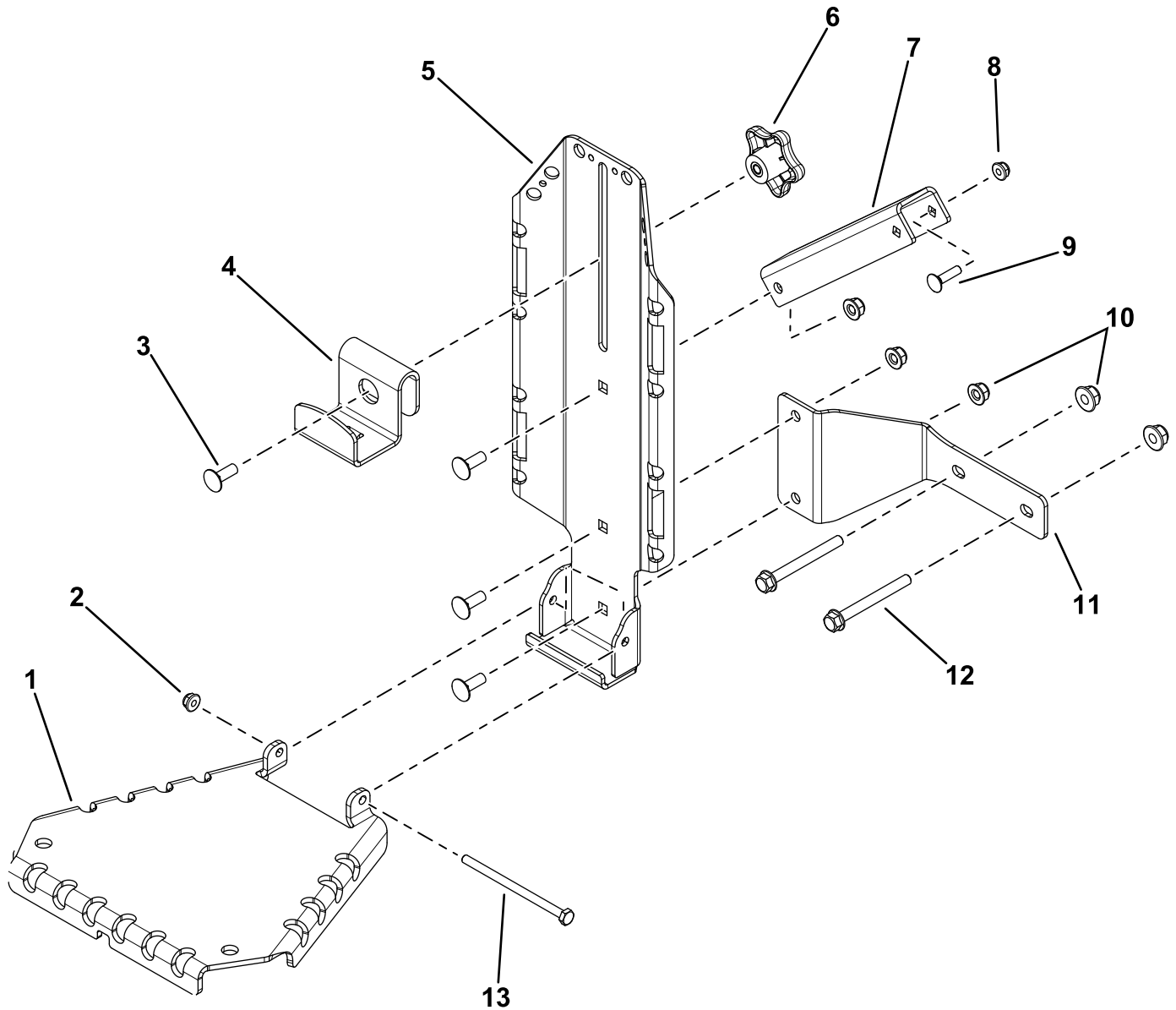
Koneen valmistelu

1. Pysäköi kone tasaiselle alustalle.
2. Siirrä liikkeenohjausvivut LUKITTU VAPAA -asentoon.
3. Kytke seisontajarru.
4. Sammuta moottori, irrota virta-avain ja odota, että kaikki liikkuvat osat pysähtyvät, ennen kuin poistut käyttäjän paikalta.
5. Anna koneen jäähtyä ennen sen säätöä, huoltoa, puhdistusta tai varastointia.

Sarjan kokoaminen

Kokoa sarja kuvan mukaisesti (Kuva 1). Älä kiristä pulttia ($\frac{1}{4} \times 4\text{-}\frac{1}{4}$ tuumaa) ja mutteria ($\frac{1}{4}$ tuumaa) liikaa. Saranakannattimen on käännyttävä vapaasti.

Tärkeää: Kiinnitä alakannattimen levy koneeseen ennen saranakannattimen asennusta.



Kuva 1

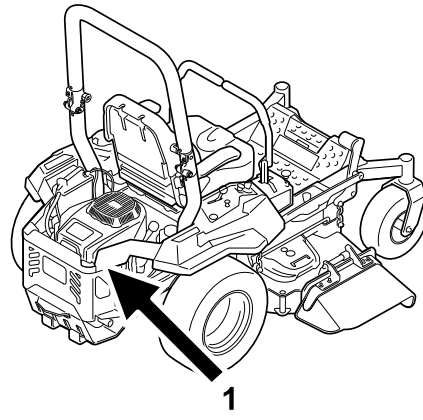
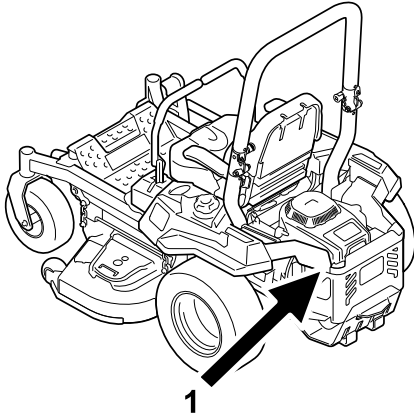
g439098

- | | | | |
|--|------------------------------------|---|--|
| 1. Saranakannatin | 5. Pääkannatin | 9. Lukkopultti ($\frac{1}{4} \times 1$ tuumaa) | 13. Pultti ($\frac{1}{4} \times 4\text{-}\frac{1}{4}$ tuumaa) |
| 2. Mutteri ($\frac{1}{4}$ tuumaa) | 6. Nuppi | 10. Mutteri ($\frac{5}{16}$ tuumaa) | |
| 3. Lukkopultti ($\frac{5}{16} \times \frac{7}{8}$ tuumaa) | 7. Yläkannattimen levy | 11. Alakannattimen levy | |
| 4. Yläkannatin | 8. Mutteri ($\frac{1}{4}$ tuumaa) | 12. Pultti ($\frac{5}{16} \times 3$ tuumaa) | |

Sarjan asennus koneeseen

Asennuskohdat

Voit asentaa tämän sarjan kahteen kohtaan koneessa (Kuva 2). Asenna sarja haluttuun kohtaan seuraavien ohjeiden mukaisesti.



Kuva 2

g437410

1. Moottorinsuojuksen sivu

Sarjan asennus moottorinsuojuksen sivulle

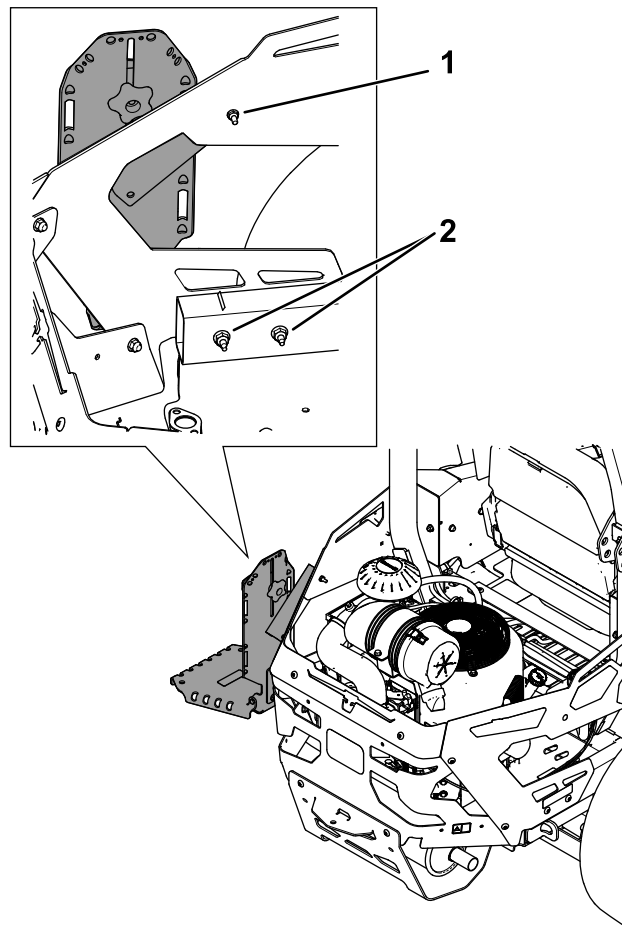
⚠ VAARA

Moottorista saattaa tulla erittäin kuuma. Kuuman moottorin koskettaminen voi aiheuttaa vakavia palovammoja.

Anna moottorin jäähtyä kokonaan ennen huoltoa tai moottoritilassa tehtäviä korjaustöitä.

1. Kiinnitä kiinnityskokoonpano sivutakasuojaukseen yhdellä lukkopultilla ($\frac{1}{4} \times 1$ tuumaa) ja yhdellä mutterilla ($\frac{1}{4}$ tuumaa) kuvan mukaisesti (Kuva 3 tai Kuva 4).
2. Kiinnitä pääkannattimen alaosa moottorinsuojaukseen kahdella pultilla ($\frac{5}{16} \times 3$ tuumaa) ja kahdella mutterilla ($\frac{5}{16}$ tuumaa) kuvan mukaisesti (Kuva 3 tai Kuva 4).

Huomaa: Irrota kaksi pulttia, joilla alempi sivutakasuojaus on kiinnitetty, jotta asennuskannattimelle on tilaa.



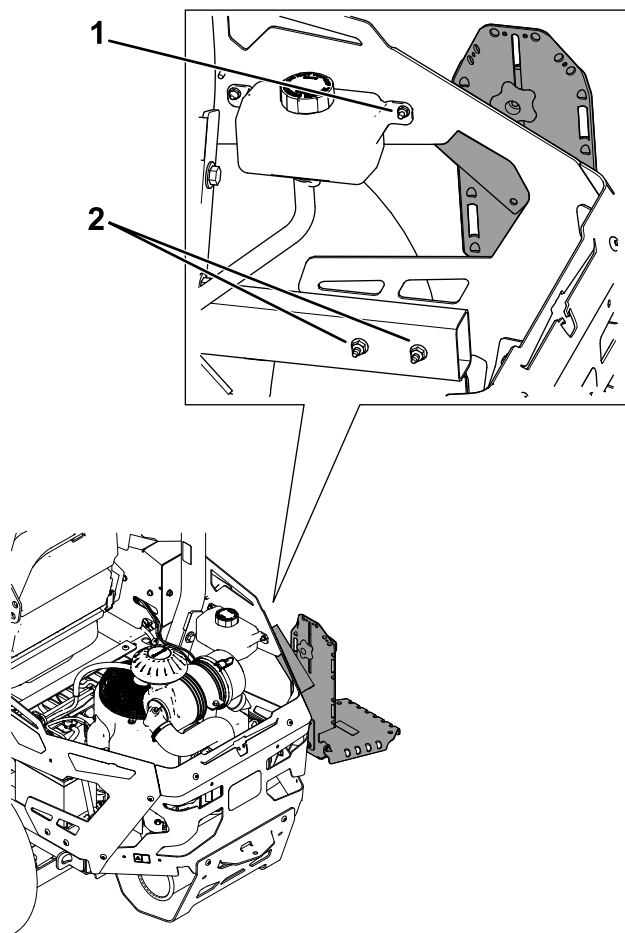
Kuva 3

Sarjan asennus moottorinsuojuksen vasemmalle puolelle

1. Pultti ($\frac{5}{16} \times 3$ tuumaa) ja mutteri ($\frac{5}{16}$ tuumaa)
2. Lukkopultti ($\frac{1}{4} \times 1$ tuumaa) ja mutteri ($\frac{1}{4}$ tuumaa)

g437354

Tärkeää: Jos asennat Z Master 4000:n oikealle puolelle, irrota nykyinen pultti, jolla paisuntasäiliö on kiinnitetty runkoon. Hävitä tämä pultti ja kiinnitä kannatin runkoon sarjan kiinnitystarvikkeilla.



Kuva 4

Sarjan asennus moottorinsuojuksen oikealle puolelle

g437355

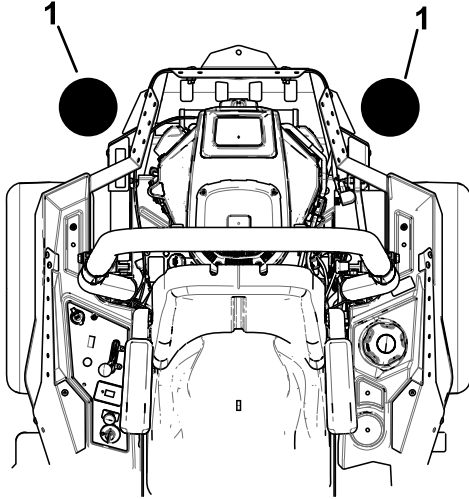
1. Pultti (5/16 × 3 tuumaa) ja mutteri (5/16 tuumaa)

2. Lukkopultti (1/4 × 1 tuumaa) ja mutteri (1/4 tuumaa)

Etupainosarjan asennus

Koneet, joissa on kaksi lisävarusteen kiinnityssarjaa

Jos molempiin kuvassa (Kuva 5) näkyviin asennuskohtiin asennetaan kaksi lisävarusteen kiinnityssarjaa (esim. sankosarja tai yleiskiinnityssarja), on asennettava etupainosarja. Lisätietoja etupainosarjasta saa valtuutetusta huollosta.



Kuva 5

g437356

1. Etupainosarja on asennettava, kun näihin kohtiin asennetaan kaksi lisävarusteen kiinnityssarjaa.

Käyttö

Lisälaitteiden asennus

Käytä vain Toron hyväksymiä lisälaitteita ja -varusteita. Enimmäiskapasiteetti on 11,3 kg.

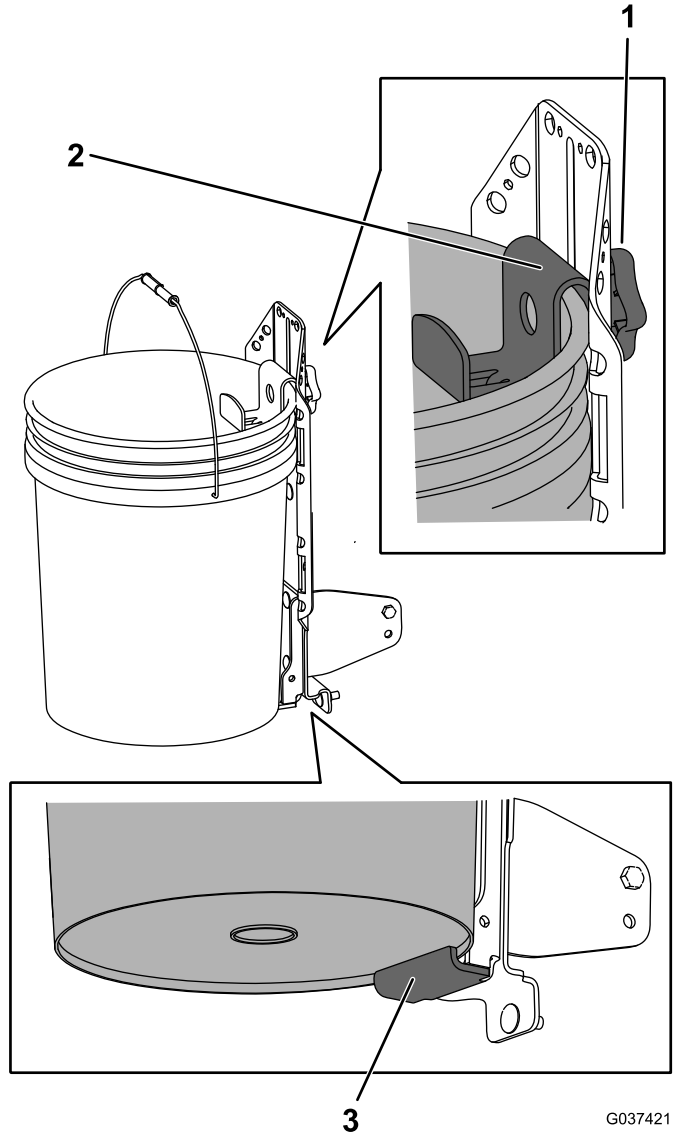
Käytä yläkannatinta ja saranakannatinta lisälaitteiden tai -varusteiden kiinnitystä varten. Kiinnitä ne asennuskannattimissa olevien reikien avulla.

Kiinnitä saranakannatin, kun sitä ei käytetä. Katso [Saranakannattimen kiinnitys \(sivu 8\)](#).

Sangon asennus

Huomaa: Voit halutessasi irrottaa saranakannattimen ja asentaa sangon hitsatun tukikannattimen avulla.

1. Löysää nuppia ja nosta yläkannatinta. Kiinnitä kannatin paikoilleen kiristämällä nuppia (Kuva 6).
2. Jos irrotit saranakannattimen, aseta sangon alareuna hitsatun tukikannattimen alakielekkeen päälle (Kuva 6).
3. Löysää nuppia ja laske yläkannatin mahdollisimman alas sangon reunan päälle. Kiristä nuppi (Kuva 6).



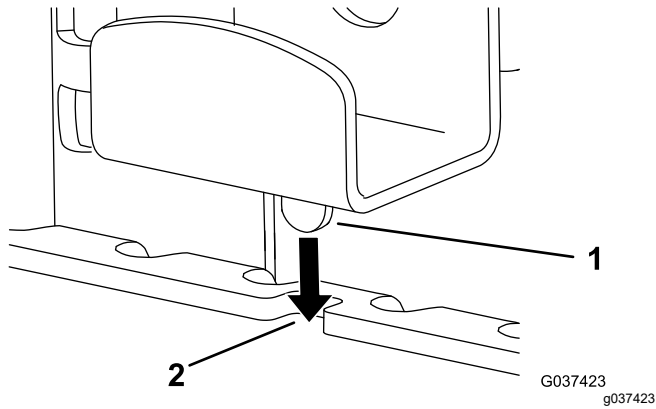
Kuva 6

G037421
g037421

1. Nuppi
2. Yläkannatin sangon reunan päällä
3. Tukikannattimen alakieleke

Saranakannattimen kiinnitys

1. Nosta saranakannatin.
2. Löysää nuppia, laske yläkannatin ja aseta kieleke saranakannattimen loveen (Kuva 7).
3. Kiristä nuppi.



Kuva 7

1. Yläkannattimen kieleke
 2. Saranakannattimen lovi
-