



# Universalmonteringsats

Åkgräsklippare i Z Master® 2000- eller 4000-serien

Modellnr 147-6346

## Monteringsanvisningar

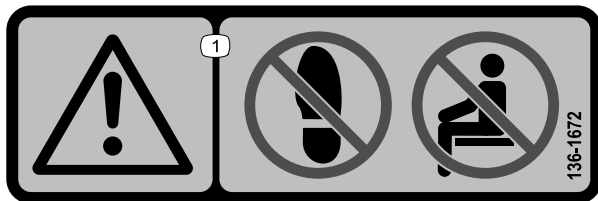
**Viktigt:** Om uppsamlarsatsen är monterad på maskinen kan du inte montera satsen för universalfäste.

## Säkerhet

### Säkerhets- och instruktionsdekal



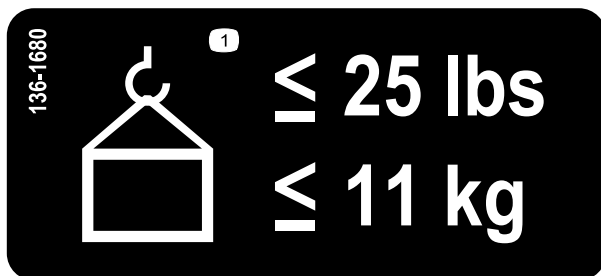
Säkerhetsdekalerna och anvisningarna är fullt synliga för föraren och finns nära alla potentiella farozoner. Ersätt dekalerna som har skadats eller saknas.



decal136-1672

136-1672

1. Varning – kliv inte här; inga passagerare.



decal136-1680

136-1680

1. Högsta tillåtna vikt är 11 kg



# Montering

## Lösa delar

Använd diagrammet nedan för att kontrollera att alla delar finns med.

Beskrivning	Antal	Användning
Inga delar krävs	–	Förbereda maskinen.
Huvudfäste	1	Montera satsen.
Översta fäste	1	
Undre fästplåt	1	
Översta fästeplåt	1	
Vagnskruv (5/16 x 7/8 tum)	4	
Mutter (5/16 tum)	3	
Vred	1	
Gångjärnsfäste	1	
Mutter (1/4 tum)	1	
Skruv (1/4 x 4 1/4 tum)	1	
Skruv (5/16 x 3 tum)	2	Montera satsen på maskinen.
Mutter (5/16 tum)	2	
Vagnsskruv (1/4 x 1 tum)	1	
Mutter (1/4 tum)	1	
Framviktssats (säljs separat)	1	Montera en framviktssats (vid behov).

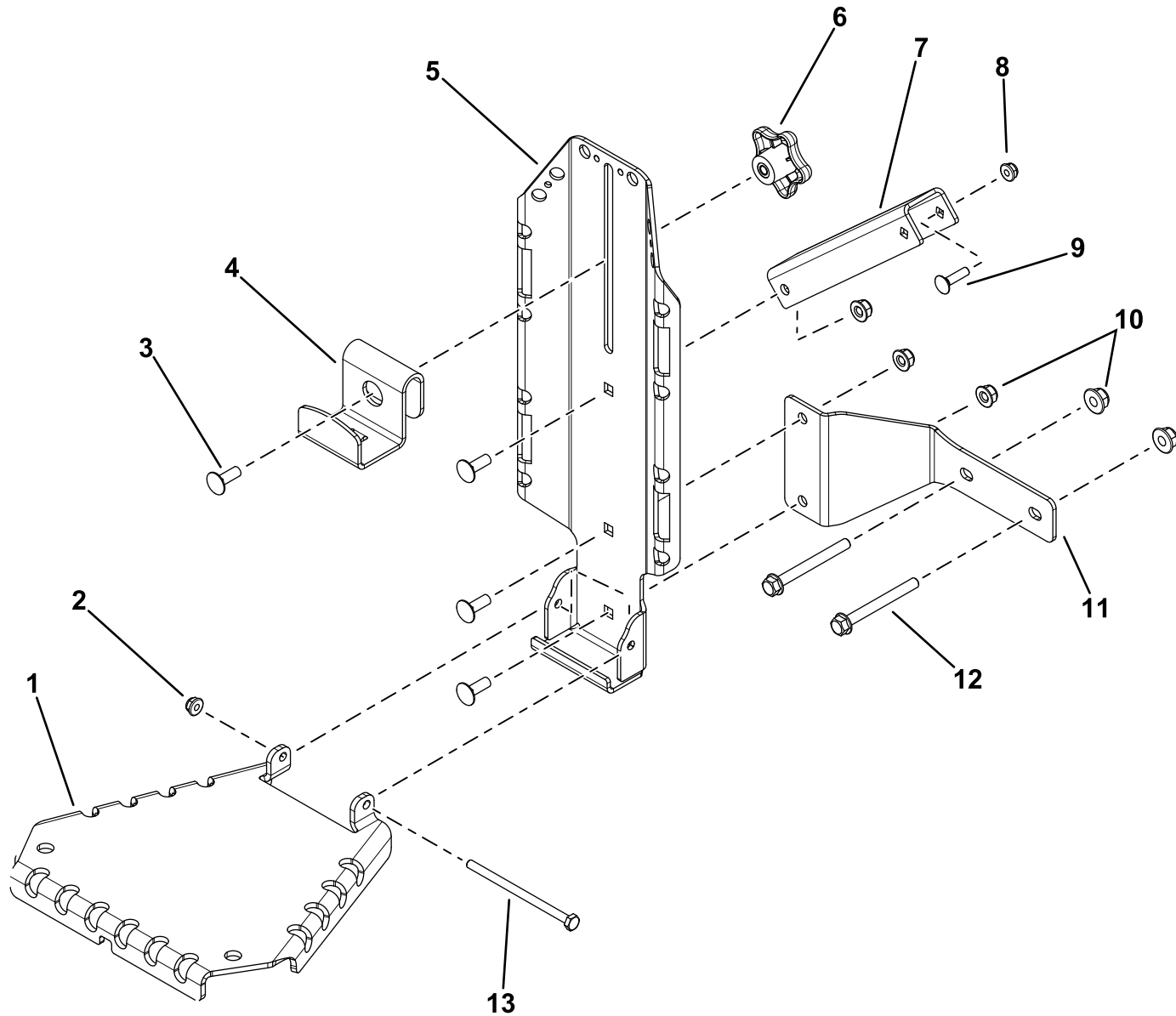
## Förbereda maskinen

1. Parkera maskinen på en plan yta.
2. För rörelsereglagen till det NEUTRALA LÅSLÄGET.
3. Koppla in parkeringsbromsen.
4. Stäng av motorn, ta ut nyckeln och vänta tills alla rörliga delar har stannat innan du kliver ur förarsätet.
5. Låt maskinen svalna innan du utför service, justerar, rengör eller ställer den i förvar.

# Montera satsen

Montera satsen i enlighet med [Figur 1](#). Dra inte åt skruven ( $\frac{1}{4} \times 4 \frac{1}{4}$  tum) och muttern ( $\frac{1}{4}$  tum) för hårt – gångjärnsfästet måste kunna svänga fritt.

**Viktigt:** Fäst den undre fästplåten på maskinen innan du monterar gångjärnsfästet.



Figur 1

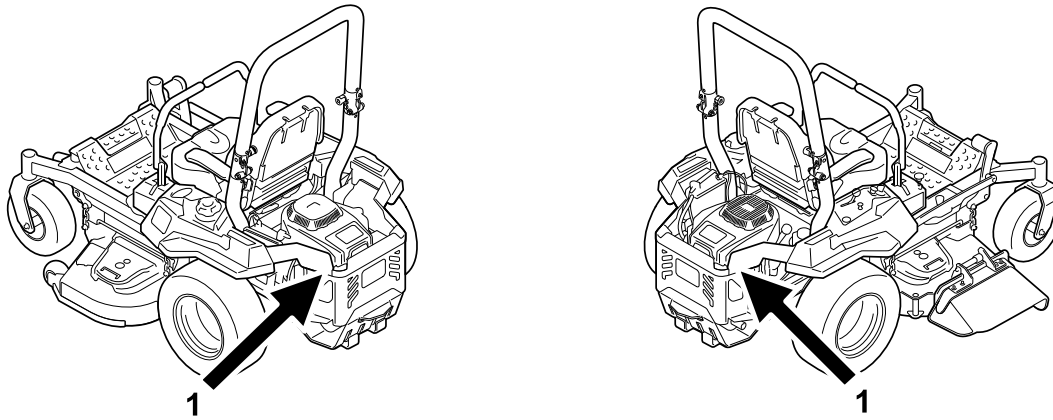
g439098

- |  |                                |  |   |
|--|--------------------------------|--|---|
| 1. Gångjärnsfäste                                      | 5. Huvudfäste                  | 9. Vagnskruv ( $\frac{1}{4} \times 1$ tum) | 13. Skruv ( $\frac{1}{4} \times 4 \frac{1}{4}$ tum) |
| 2. Mutter ( $\frac{1}{4}$ tum)                         | 6. Vred                        | 10. Mutter ( $\frac{5}{16}$ tum)           |   |
| 3. Vagnsskruv ( $\frac{5}{16} \times \frac{7}{8}$ tum) | 7. Övre fästplåt               | 11. Undre fästplåt                         |   |
| 4. Översta fäste                                       | 8. Mutter ( $\frac{1}{4}$ tum) | 12. Skruv ( $\frac{5}{16} \times 3$ tum)   |   |

# Montera satsen på maskinen

## Monteringsplatser

Du kan montera den här satsen på två platser på maskinen (Figur 2). Använd följande metoder för att montera satsen på avsedd plats.



Figur 2

g437410

1. På sidan av motorskyddet
-

## Montera satsen på sidan av motorskyddet

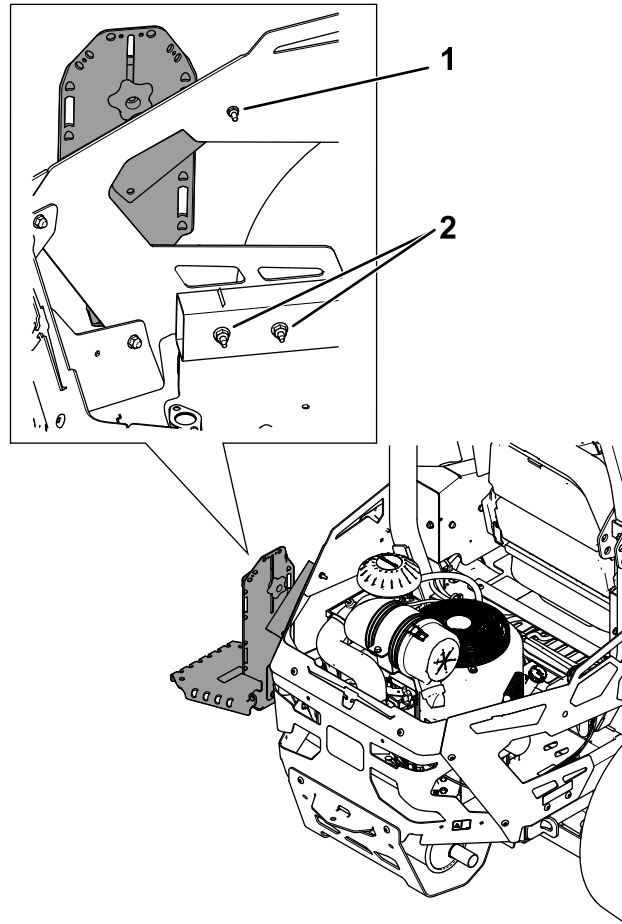
### **⚠ VARNING**

Motorn kan bli mycket varm. Du kan få allvarliga brännskador om du rör vid en varm motor.

Låt motorn svalna helt innan du utför något service- eller reparationsarbete i motorområdet.

1. Fäst monteringen vid det bakre skyddet på sidan med en vagnsskruv ( $\frac{1}{4}$  x 1 tum) och en mutter ( $\frac{1}{4}$  tum) enligt [Figur 3](#) eller [Figur 4](#).
2. Fäst huvudfästets undersida på motorskyddet med två skruvar ( $\frac{5}{16}$  x 3 tum) och två muttrar ( $\frac{5}{16}$  tum) enligt [Figur 3](#) eller [Figur 4](#).

**Obs:** Ta bort de två skruvarna som fäster det bakre skyddet på nedre sidan för att ge plats åt monteringsfästet.



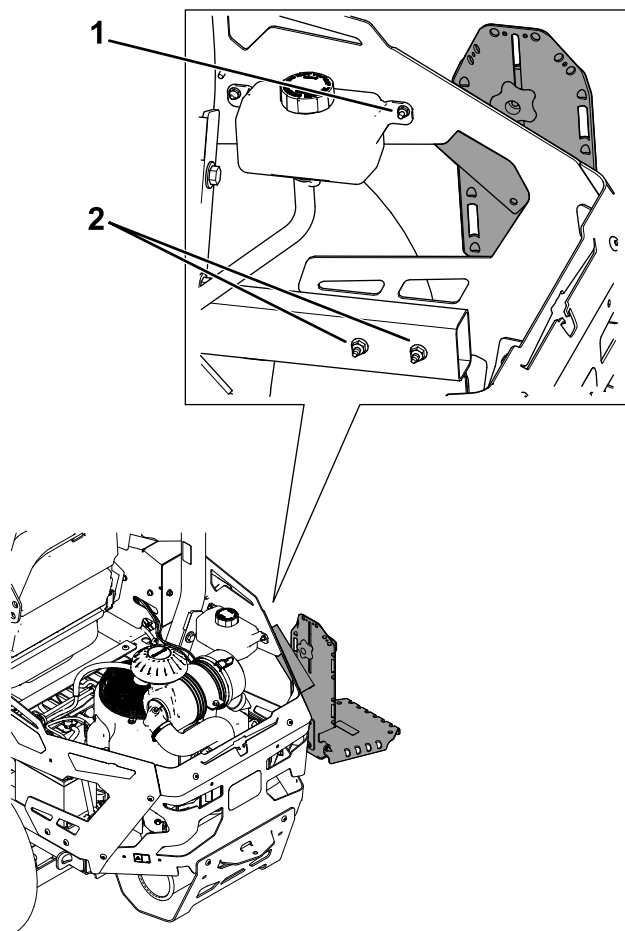
**Figur 3**

Montera satsen på motorskyddets vänstra sida

g437354

1. Skruv ( $\frac{5}{16}$  x 3 tum) och mutter ( $\frac{5}{16}$  tum)
2. Vagnsskruv ( $\frac{1}{4}$  x 1 tum) och mutter ( $\frac{1}{4}$  tum)

**Viktigt:** Om du monterar på höger sida på en Z Master 4000 ska du ta bort den befintliga skruven som fäster expansionstanken på ramen. Kassera den här skruven och använd satsens fästelement för att fästa fästet på ramen.



**Figur 4**

Montera satsen på motorskyddets högra sida

g437355

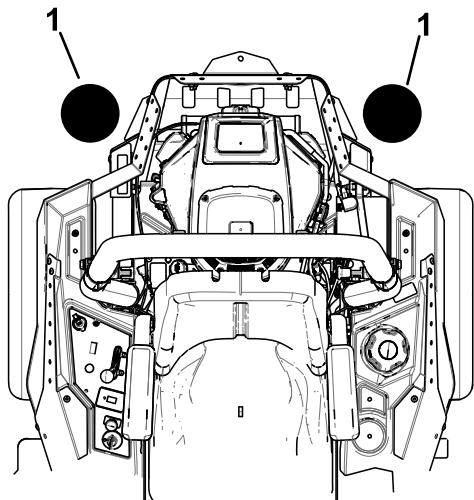
1. Skruv (5/16 x 3 tum) och mutter (5/16 tum)

2. Vagnsskruv (1/4 x 1 tum) och mutter (1/4 tum)

# Montera en framviktssats

## För maskiner med två monteringsplatser för tillbehör

Om två monteringsplatser för tillbehör (dvs. hinksatsen eller universalmonteringsplatsen) läggs till på båda monteringsplatserna som visas i [Figur 5](#) ska du lägga till en framviktssats. Kontakta en auktoriserad återförsäljare för anvisningar om framviktssatsen.



Figur 5

g437356

1. Lägg till en framviktssats när två monteringsplatser för tillbehör ska monteras på dessa platser.

# Körning

## Montering av redskap

Använd endast redskap och tillbehör som godkänts av Toro. Högsta tillåtna vikt är 11,3 kg.

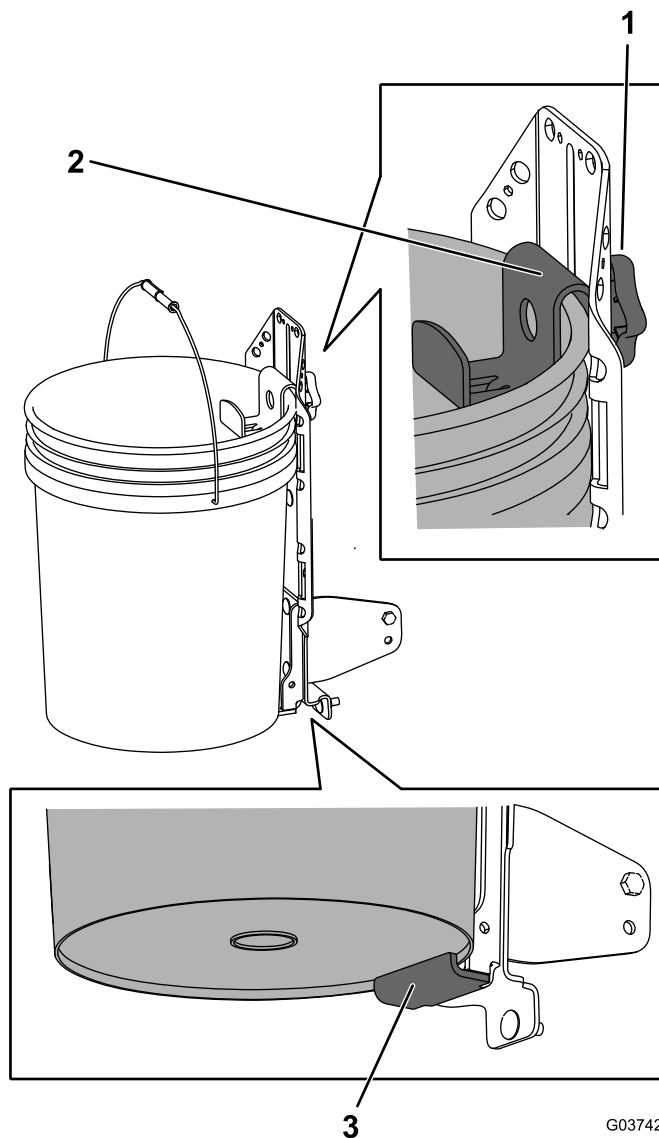
Använd det översta fästet och gångjärnsfästet för montering av redskap eller tillbehör och fäst dem med hålen i monteringsfästena.

Fäst gångjärnsfästet när det inte används. Se [Fästa gångjärnsfästet \(sida 8\)](#).

# Montera en hink

**Obs:** Om du vill kan du ta bort gångjärnsfästet och montera hinken med hjälp av det svetsade stödfästet.

1. Lossa vredet och höj upp det översta fästet. Dra åt vredet för att hålla det på plats ([Figur 6](#)).
2. Om du tog bort gångjärnsfästet ska du placera hinkens nedkant över det svetsade stödfästets nedkant ([Figur 6](#)).
3. Lossa vredet och sänk det översta fästet så långt som möjligt över kanten på hinken. Dra åt vredet ([Figur 6](#)).



Figur 6

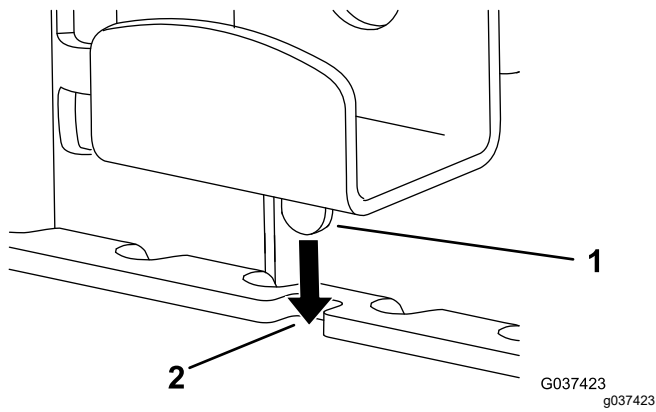
G037421

g037421

1. Vred
2. Översta fästet över hinkens kant
3. Stödfästets nedre kant

## Fästa gångjärnsfästet

1. Hög gångjärnsfästet.
2. Lossa vredet och sänk det översta fästet genom att föra in fliken i skåran i gångjärnsfästet (Figur 7).
3. Dra åt vredet.



**Figur 7**

1. Flik i översta fästet
  2. Skåra i gångjärnsfästet
-