



**Z147**

**Z-Master<sup>®</sup> con cortacésped de 112cm**

**Modelo N° 74176TE – N° Serie 230000001 y superiores**

**Manual del operador**



Este sistema de encendido por chispa cumple la norma canadiense ICES-002.

**Guarde este Manual del propietario del motor junto a su máquina. Si este Manual del propietario del motor llega a dañarse o volverse ilegible, sustitúyalo inmediatamente. Puede solicitarse un manual nuevo al fabricante del motor.**

# Contenido

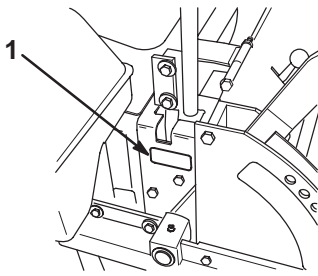
	<b>Página</b>
Introducción .....	3
Seguridad .....	3
Prácticas de operación segura para los cortacéspedes giratorios con conductor ...	3
Prácticas de operación segura .....	3
Presión sonora .....	5
Potencia sonora .....	5
Vibración .....	5
Diagrama de pendientes .....	7
Pegatinas de seguridad e instrucciones .....	9
Gasolina y aceite .....	14
Gasolina recomendada .....	14
Uso del estabilizador/acondicionador .....	15
Llenado del depósito de combustible .....	15
Comprobación del nivel de aceite del motor ....	15
Montaje .....	16
Piezas sueltas .....	16
Instalación de las ruedas motrices .....	16
Comprobación de la presión de los neumáticos ....	16
Instalación de la varilla de retención del asiento .....	17
Instalación de las palancas de control de movimiento .....	17
Instalación del deflector de hierba .....	18
Uso de los deflectores de descarga lateral .....	18
Uso de las cuchillas de descarga lateral .....	18
Activación de la batería .....	19
Comprobación del aceite hidráulico .....	19
Engrasado de los cojinetes .....	19
Comprobación de la nivelación del cortacésped .....	19
Comprobación del nivel de aceite del motor ....	20
Operación .....	20
Piense primero en la seguridad .....	20
Controles .....	20
Operación del freno de estacionamiento .....	21
Cómo instalar o retirar los deflectores .....	21
Cómo instalar o retirar los deflectores de descarga lateral .....	24
Arranque y parada del motor .....	24

	<b>Página</b>
Operación de la toma de fuerza (PTO) .....	25
El sistema de interruptores de seguridad .....	26
Comprobación del Sistema de Interruptores de Seguridad .....	26
Conducción hacia adelante y hacia atrás .....	26
Parada de la máquina .....	27
Ajuste de la altura de corte .....	27
Ajuste de los rodillos protectores del césped ...	28
Posición del asiento .....	28
Empujar la máquina a mano .....	29
Uso de un sistema de protección anti-vuelco ...	29
Funcionamiento con el deflector de hierba .....	29
Transporte de las máquinas .....	30
Cómo cargar la máquina .....	30
Consejos para cortar la hierba .....	31
Mantenimiento .....	32
Calendario recomendado de mantenimiento ....	32
Mantenimiento de las cuchillas de corte .....	33
Mantenimiento del limpiador de aire .....	35
Revisión del aceite de motor .....	36
Mantenimiento de la bujía .....	37
Mantenimiento del filtro de combustible .....	38
Mantenimiento del depósito de combustible ....	39
Limpieza del sistema de refrigeración .....	39
Engrase y lubricación .....	40
Engrasado de los cojinetes .....	40
Comprobación de la presión de los neumáticos ....	41
Ajuste del cojinete del pivote de las ruedas giratorias .....	41
Tuerca almenada del cubo de la rueda .....	41
Mantenimiento del sistema hidráulico .....	42
Ajuste del manillar para punto muerto .....	44
Ajuste del punto muerto de la bomba hidráulica .....	45
Ajuste de la dirección .....	47
Ajuste del freno de estacionamiento .....	47
Revisión del fusible .....	48
Mantenimiento de la batería .....	48
Nivelación del cortacésped .....	50
Ajuste de los brazos de empuje .....	52
Limpieza de los bajos de la plataforma .....	52
Inspección de las correas .....	52
Cómo cambiar la correa de la plataforma .....	52
Cambio de la correa de transmisión de la bomba .....	53
Cambio del deflector de hierba .....	54
Eliminación de residuos .....	54
Diagrama de cableado .....	55
Limpieza y almacenamiento .....	56
Solución de problemas .....	57

# Introducción

Lea este manual detenidamente para aprender a utilizar y mantener correctamente su producto. La información de este manual puede ayudarle a usted y a otros a evitar lesiones personales y daños al producto. Aunque Toro diseña y fabrica productos seguros, usted es responsable de utilizar el producto correctamente y con seguridad.

Cuando necesite asistencia técnica, piezas genuinas Toro o información adicional, póngase en contacto con un Distribuidor de Servicio Autorizado o con Asistencia al Cliente Toro, y tenga a mano los números de modelo y serie de su producto. La Figura 1 ilustra la ubicación de los números de modelo y serie en el producto.



m-3648

Figura 1

1. Ubicación de los números de modelo y de serie

Anote a continuación los números de modelo y de serie de su producto:

<b>No de modelo:</b> _____
<b>No de serie:</b> _____

Este manual identifica peligros potenciales y contiene mensajes de seguridad especiales que le ayudan a usted y a otras personas a evitar lesiones personales, e incluso la muerte. Las palabras utilizadas para indicar estos mensajes e identificar el nivel de riesgo son **Peligro**, **Advertencia** y **Cuidado**. No obstante, sin importar el nivel de riesgo, sea extremadamente cuidadoso.

**Peligro** señala un peligro extremo que *causará* lesiones graves o la muerte si no se siguen las precauciones recomendadas.

**Advertencia** señala un peligro extremo que *puede* causar lesiones graves o la muerte si no se siguen las precauciones recomendadas.

**Cuidado** señala un peligro que puede causar lesiones menores o moderadas si no se siguen las precauciones recomendadas.

Este manual utiliza dos palabras más para resaltar información. **Importante** resalta información especial sobre aspectos de la mecánica, y **Nota**: enfatiza información general que merece una atención especial.

## Seguridad

### Prácticas de operación segura para los cortacéspedes giratorios con conductor

Esta máquina cumple o supera la Normativa Europea en vigor en el momento de su fabricación. Sin embargo, el uso o mantenimiento indebido por parte del usuario o propietario puede causar lesiones. Para reducir el riesgo potencial de lesiones, cumpla estas instrucciones de seguridad y preste siempre atención al símbolo de alerta ⚠ que significa PRECAUCIÓN, ADVERTENCIA o PELIGRO – “instrucción relativa a la seguridad personal” El incumplimiento de estas instrucciones puede dar lugar a lesiones corporales e incluso la muerte.

### Prácticas de operación segura

Las siguientes instrucciones proceden de la norma CEN EN 836:1997.

Este producto es capaz de amputar manos y pies y de lanzar objetos al aire. Siga siempre todas las instrucciones de seguridad con el fin de evitar lesiones corporales graves e incluso la muerte.

### Formación

- Lea cuidadosamente las instrucciones. Familiarícese con los controles y con el uso correcto del equipo.
- No permita nunca que niños o personas no familiarizadas con estas instrucciones utilicen el cortacésped. Es posible que existan normativas locales que restringan la edad del operador.
- No siegue nunca si hay otras personas, especialmente niños, o animales, cerca.
- Tenga en cuenta que el operador o el usuario es responsable de cualquier accidente o peligro que afecte a otras personas o a su propiedad.

- No transporte pasajeros.
- Todos los conductores deben solicitar y obtener instrucciones prácticas por parte de un profesional. Dichas instrucciones deben enfatizar:
  - la necesidad de extremar el cuidado y la concentración cuando se trabaja con máquinas con conductor;
  - no se puede recuperar el control de una máquina con conductor que se desliza por una pendiente mediante el uso de los frenos. Las causas principales de la pérdida de control son:
    - insuficiente agarre de las ruedas;
    - se conduce demasiado rápido;
    - no se frena correctamente;
    - el tipo de máquina no es adecuado para el tipo de tarea al que se la destina;
    - desconocimiento del efecto que tiene el estado del terreno, especialmente las pendientes;
    - enganche y distribución de la carga incorrectos.

## Preparación

- Mientras corta el césped, use pantalones largos y calzado fuerte. No haga funcionar el equipo estando descalzo, o llevando sandalias.
- Inspeccione cuidadosamente el área donde se va a utilizar el cortacésped y retire todos los objetos que puedan ser arrojados por la máquina.
- **ADVERTENCIA** – La gasolina es un líquido altamente inflamable.
  - Utilice recipientes especialmente diseñados para su almacenamiento.
  - Rellene el depósito al aire libre únicamente, y no fume mientras rellena el depósito.
  - Añada el combustible antes de arrancar el motor. No retire nunca el tapón del depósito de combustible ni añada gasolina si el motor está en funcionamiento o si el motor está caliente.
  - Si se derrama gasolina, no intente arrancar el motor; retire la máquina de la zona del derrame y evite crear fuentes de ignición hasta que los vapores de la gasolina se hayan disipado.
  - Vuelva a colocar firmemente todos los tapones de los depósitos y de los recipientes.
- Sustituya los silenciadores defectuosos.
- Antes de usar la máquina, realice siempre una inspección visual para asegurarse de que las cuchillas, los pernos de las cuchillas y el conjunto de corte no estén desgastados o dañados. Sustituya cuchillas o pernos gastados o dañados en conjuntos completos para no desequilibrar la máquina.
- En máquinas con múltiples cuchillas, tenga cuidado puesto que girar una cuchilla puede hacer que giren otras cuchillas.

## Operación

- No haga funcionar el motor en recintos cerrados donde se pueda acumular el monóxido de carbono.
- Corte el césped solamente con luz natural o con una buena iluminación artificial.
- Antes de arrancar el motor, desengrane todos los embragues de accionamiento de la cuchilla, y coloque la palanca en punto muerto.
- No utilice la máquina en pendientes de más de
  - 5° al segar en pendientes laterales;
  - 10° al subir pendientes;
  - 15° al bajar pendientes.
- Recuerde que no existe una pendiente “segura”. La conducción en pendientes cubiertas de hierba requiere un cuidado especial. Para evitar que la máquina vuelque:
  - no pare o arranque de repente la máquina cuando esté cuesta arriba o cuesta abajo;
  - accione el embrague lentamente, y mantenga siempre la máquina con la marcha engranada, especialmente cuando esté cuesta abajo;
  - en las pendientes y durante los giros, se debe mantener una marcha baja;
  - manténgase alerta por si existen protuberancias o agujeros en el terreno u otros peligros ocultos;
  - no siegue nunca una pendiente de través;
- Tenga cuidado cuando arrastre cargas o cuando utilice maquinaria pesada.
  - Utilice sólo puntos de enganche con barra de tracción homologados.
  - Límitese a las cargas que pueda controlar con seguridad.
  - No realice giros bruscos. Tenga cuidado cuando vaya marcha atrás.
  - Utilice contrapeso(s) o pesos en las ruedas cuando así lo sugiera el manual de instrucciones.

- Tenga cuidado con el tráfico cuando cruce o esté en las proximidades de una carretera.
- Detenga las cuchillas rotatorias antes de cruzar superficies que no estén cubiertas de hierba.
- Cuando utilice algún accesorio, no dirija nunca la descarga de material hacia otras personas, ni permita que nadie se acerque a la máquina mientras esté en funcionamiento.
- Nunca opere el cortacésped con protectores defectuosos o sin que estén colocados los dispositivos de seguridad.
- No cambie los ajustes del regulador del motor ni haga funcionar el motor a una velocidad excesiva. El funcionamiento del motor a una velocidad excesiva puede aumentar el riesgo de lesiones corporales.
- Antes de abandonar la posición del operador:
  - desengrane la toma de fuerza y baje los accesorios;
  - ponga punto muerto y ponga el freno de estacionamiento;
  - pare el motor y retire la llave.
- Desengrane la transmisión de los accesorios, pare el motor y desconecte los cables de la bujía, o retire la llave del contacto
  - antes de limpiar atascos o despejar el conducto de descarga;
  - antes de inspeccionar, limpiar o reparar el cortacésped;
  - después de golpear un objeto extraño. Inspeccione el cortacésped y repare cualquier daño antes de volver a arrancar y operar el equipo;
  - si el cortacésped comienza a vibrar de manera anormal (comprobar inmediatamente).
- Cuando transporte la máquina o no vaya a utilizarla, desconecte la transmisión a los accesorios.
- Pare el motor y desconecte la transmisión a los accesorios
  - antes de repostar combustible;
  - antes de retirar el recogehierbas;
  - antes de realizar los ajustes de altura, a no ser que dichos ajustes se puedan realizar desde la posición del operador.
- Reduzca la aceleración antes de detener el motor y, si el motor está equipado con una válvula de cierre de combustible, ciérrela cuando termine de segar.

## Mantenimiento y almacenamiento

- Mantenga apretados todos los tornillos, pernos y tuercas para asegurar que la máquina esté en perfectas condiciones de funcionamiento.
- No almacene nunca el equipo con gasolina en el depósito dentro de un edificio donde los vapores puedan llegar a una llama desnuda o una chispa.
- Espere a que se enfríe el motor antes de guardar el cortacésped en un recinto cerrado.
- Para reducir el peligro de incendio, mantenga el motor, el silenciador, el compartimiento de la batería y la zona de almacenamiento de gasolina libres de hierba, hojas o acumulaciones excesivas de grasa.
- Inspeccione frecuentemente el recogehierbas por si existe desgaste o deterioro.
- Para su seguridad, sustituya las piezas desgastadas o dañadas.
- Si es necesario drenar el depósito de combustible, hágalo al aire libre.
- En máquinas con múltiples cuchillas, tenga cuidado puesto que girar una cuchilla puede hacer que giren otras cuchillas.
- Cuando se vaya a aparcar, almacenar o dejar desatendida la máquina, baje los accesorios de corte, a menos que se utilice un bloqueo positivo mecánico.

## Presión sonora

Esta unidad tiene un nivel máximo de presión sonora en el oído del operador de 87 dBA, basado en mediciones realizadas en máquinas idénticas según la Directiva 98/37/CE.

## Potencia sonora

Esta unidad tiene un nivel de potencia sonora garantizado de 100 dBA, basado en mediciones realizadas en máquinas idénticas según la Directiva 2000/14/CE.

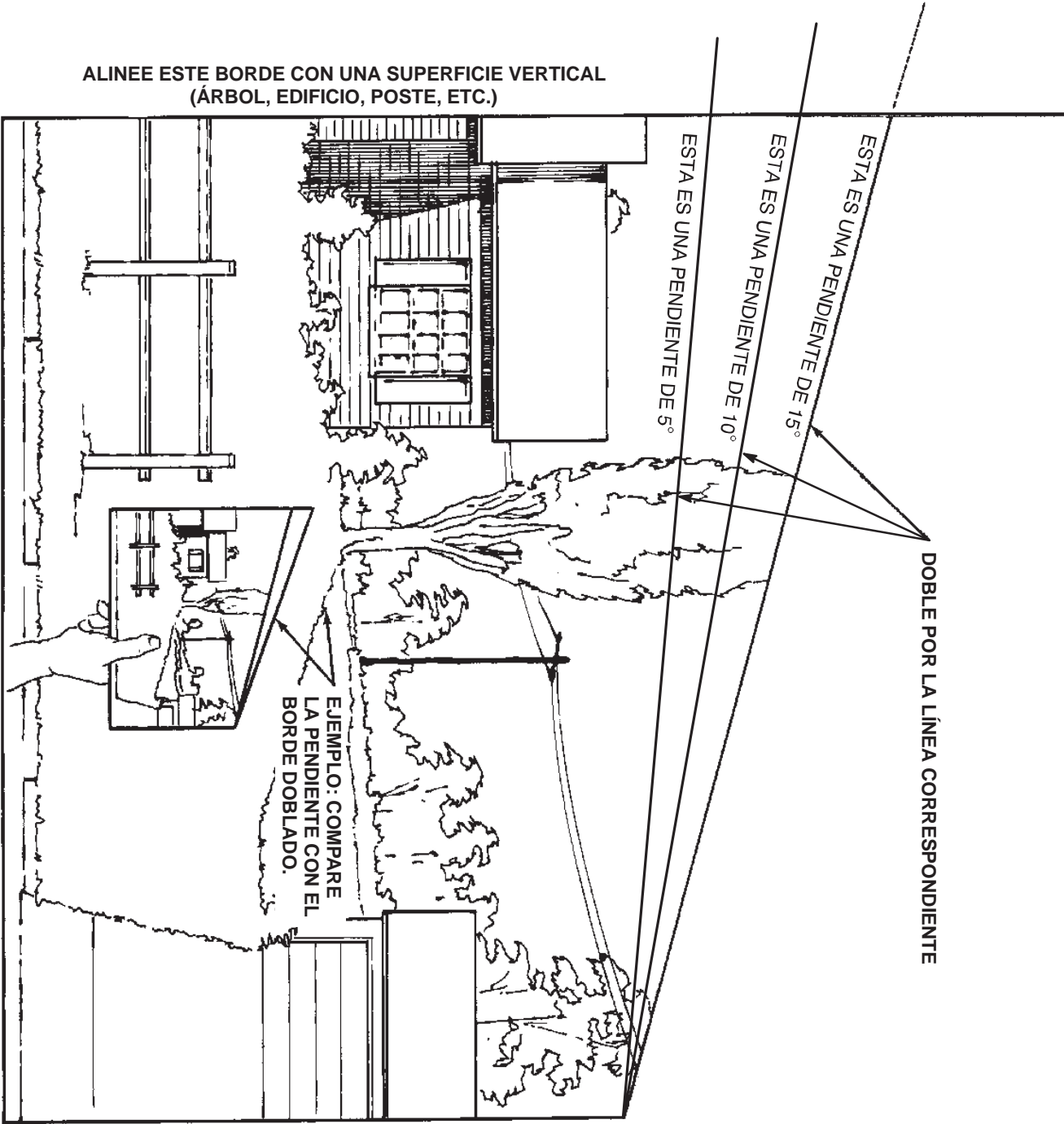
## Vibración

Esta unidad no supera un nivel de vibración mano/brazo de  $3,9 \text{ m/s}^2$ , basado en mediciones realizadas en máquinas idénticas según la Directiva 98/37/CE.

Esta unidad no supera un nivel de vibración en cuerpo entero de  $0,1 \text{ m/s}^2$ , basado en mediciones realizadas en máquinas idénticas según la Directiva 98/37/CE.



# Diagrama de pendientes

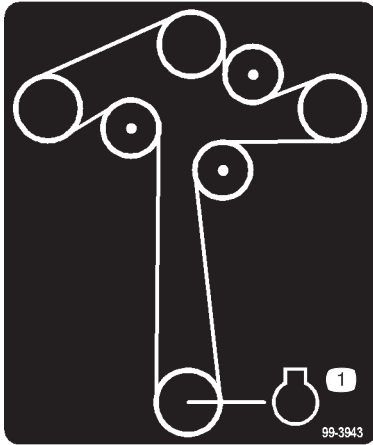




# Pegatinas de seguridad e instrucciones

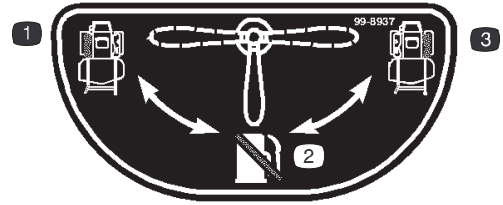


Las pegatinas de seguridad e instrucciones están a la vista del operador y están ubicadas cerca de cualquier zona de peligro potencial. Repare o sustituya cualquier pegatina que esté dañada o que falte.



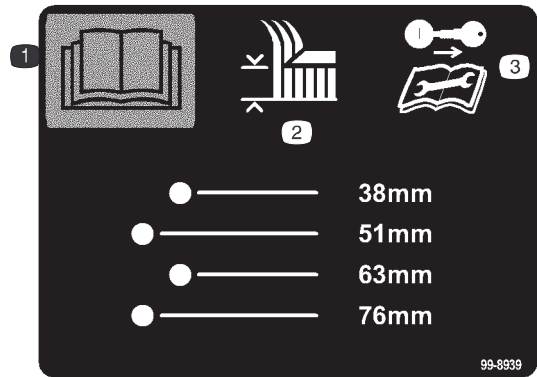
99-3943

1. Motor



99-8937

1. Depósito de combustible derecho abierto
2. Depósito de combustible cerrado
3. Depósito de combustible izquierdo abierto



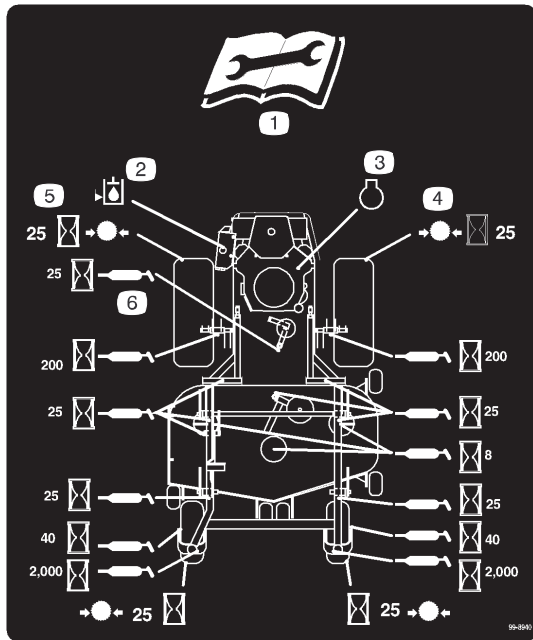
99-8939

1. Lea el *Manual del operador*.
2. Altura de corte
3. Retire la llave de contacto y lea las instrucciones antes de realizar cualquier operación de mantenimiento o ajuste a la máquina.



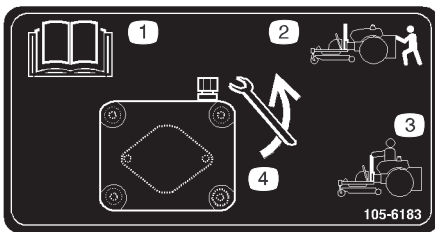
99-8936

1. Velocidad de la máquina
2. Rápido
3. Lento
4. Punto muerto
5. Marcha atrás



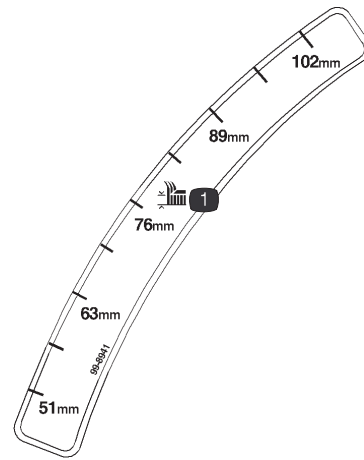
**99-8940**

- |   |                              |
|---|------------------------------|
| 1. Lea las instrucciones antes de realizar cualquier operación de mantenimiento o ajuste. | 3. Motor                     |
| 2. Aceite hidráulico  | 4. Presión de los neumáticos |
|   | 5. Intervalo (horas)         |
|   | 6. Grasa                     |



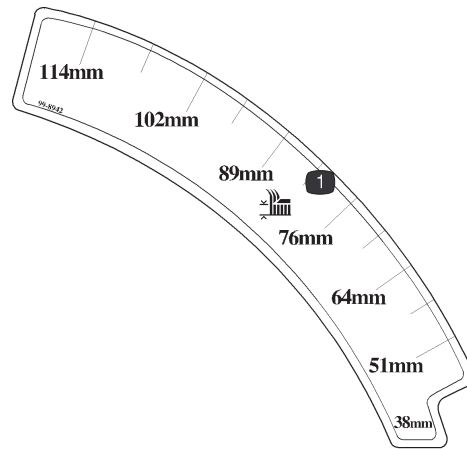
**105-6183**

1. Lea el *Manual del operador*.
2. Gire la válvula de desvío hacia fuera para empujar la máquina.
3. Gire la válvula de desvío hacia dentro para conducir la máquina.
4. Utilice una llave para girar la válvula de desvío.



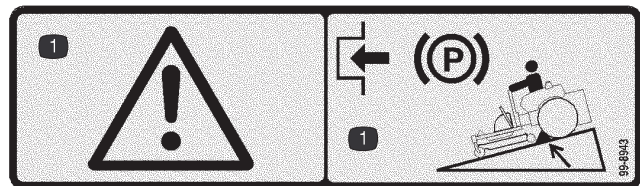
**99-8941**

1. Altura de corte



**99-8942**

1. Altura de corte



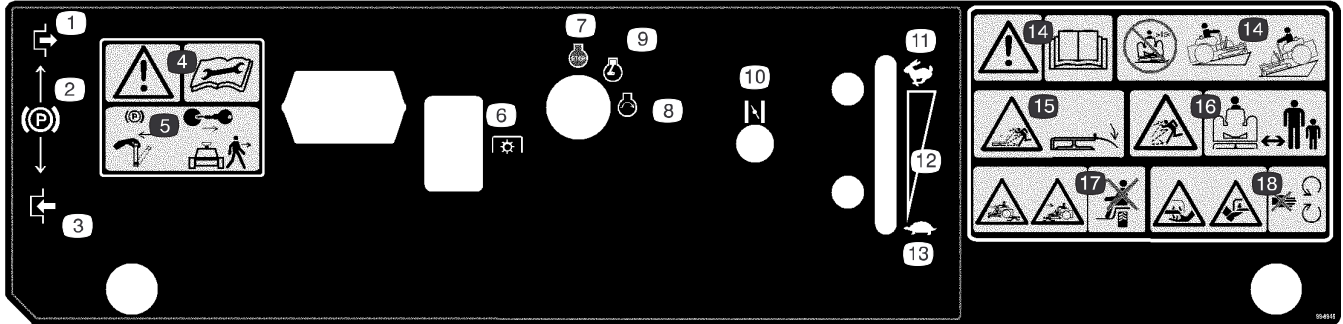
**99-8943**

1. Advertencia – ponga el freno de estacionamiento y bloquee las ruedas cuando aparque en una pendiente.



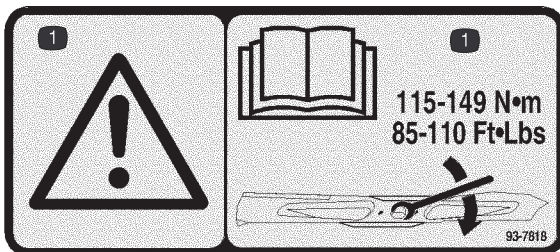
### 99-8944

1. Peligro de explosión – lleve protección ocular.
2. Líquido cáustico/peligro de quemadura química – como primeros auxilios, enjuague con agua.
3. Peligro de incendio – prohibido fumar, mantenga alejado del fuego y de las llamas desnudas.
4. Peligro: veneno – mantenga a los niños alejados de la batería.



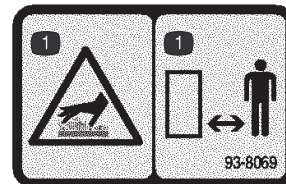
### 99-8945

1. Desengranar
2. Freno de estacionamiento
3. Engranar
4. Advertencia – lea las instrucciones antes de realizar cualquier operación de mantenimiento o ajuste.
5. Ponga el freno de estacionamiento y retire la llave de contacto antes de dejar la máquina desatendida.
6. Toma de fuerza (PTO)
7. Motor – parar
8. Motor – en marcha
9. Motor – arrancar
10. Estárter
11. Rápido
12. Ajuste variable de menor a mayor
13. Lento
14. Advertencia – lea el *Manual del operador*, en pendientes de más de 15 grados, conduzca hacia arriba/abajo, no de través.
15. Peligro de objeto arrojado por el cortacésped – mantenga colocado el deflector.
16. Peligro de objetos arrojados – mantenga a otras personas a una distancia prudencial de la máquina.
17. Peligro de aplastamiento/desmembramiento de otras personas mientras se conduce en marcha atrás – no transporte pasajeros.
18. Peligro de corte/desmembramiento de mano o pie por la cuchilla del cortacésped – no se acerque a las piezas en movimiento.



### 93-7818

1. Advertencia – lea en el *Manual del operador* las instrucciones para apretar el perno/tuerca de la cuchilla a 115–149 Nm.



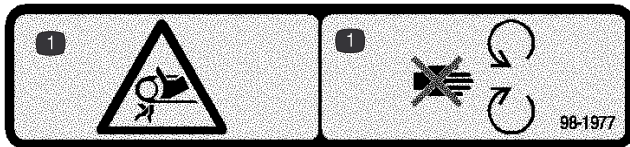
### 93-8069

1. Superficie caliente/peligro de quemadura – manténgase a una distancia prudencial de la superficie caliente.



**100-3952**

1. Nivel de aceite hidráulico.
2. Superficie caliente/peligro de quemadura – manténgase a una distancia prudencial de la superficie caliente.



**98-1977**

1. Peligro de enredamiento, correa – no se acerque a las piezas en movimiento.



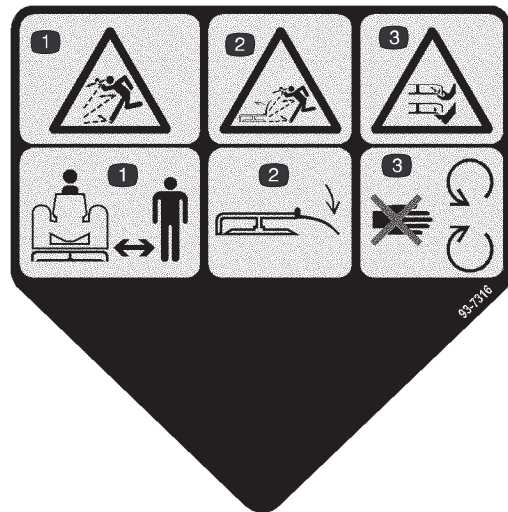
**98-4387**

1. Advertencia – lleve protección auditiva.



**93-7010**

1. Peligro de objetos arrojados – manténgase a una distancia prudencial de la máquina.
2. Peligro de objeto arrojado por el cortacésped – mantenga colocado el deflector.
3. Peligro de corte/desmembramiento de mano o pie – no se acerque a las piezas en movimiento.



**93-7316**

1. Peligro de objetos arrojados – manténgase a una distancia prudencial de la máquina.
2. Peligro de objeto arrojado por el cortacésped – mantenga colocado el deflector.
3. Peligro de corte/desmembramiento de mano o pie – no se acerque a las piezas en movimiento.



**93-7824**

1. Peligro de objetos arrojados – manténgase a una distancia prudencial de la máquina.
2. Peligro de objeto arrojado por el cortacésped – mantenga colocado el deflector.
3. Peligro de corte/desmembramiento de mano o pie – no se acerque a las piezas en movimiento.

MAINTENANCE FREE • SANS ENTRETIEN • LIBRE DE MANTENIMIENTO

NIVEAU MAXIMUM      MAXIMUM FILL      CAPACIDAD MAXIMA  
 NIVEAU MINIMUM      MINIMUM FILL      CAPACIDAD MINIMA

**⚠ DANGER/POISON ¡PELIGRO/VENENO!**

<p><b>3</b> EXPLOSIVE GASES CAN CAUSE BLINDNESS OR INJURY.</p> <p><b>PROTÉGER LES YEUX. GAZ EXPLOSIFS PEUVENT RENDRE AVEUGLE OU PROVOQUER DES LÉSIONS.</b></p> <p><b>PROTEJA LOS OJOS. GASES EXPLOSIVOS PUEDEN CAUSAR CEGUERA O DAÑO.</b></p>	<p><b>4</b> NO SPARKS • FLAMES • SMOKING</p> <p><b>ÉLOIGNER</b> • ÉTINCELLES • FLAMMES • CIGARETTES</p> <p><b>NO</b> • CHISPAS • FLAMAS • FUMAR</p>	<p><b>5</b> SULFURIC ACID CAN CAUSE BLINDNESS OR SEVERE BURNS.</p> <p><b>ACIDE SULFURIQUE</b> PEUT RENDRE AVEUGLE OU PROVOQUER DES BRULURES GRAVES.</p> <p><b>ACIDO SULFURICO</b> PUEDA CAUSAR CEGUERA O QUEMADURAS SEVERAS.</p>	<p><b>6</b> FLUSH EYES IMMEDIATELY WITH WATER. GET MEDICAL HELP FAST.</p> <p><b>RINCER IMMEDIATEMENT LES YEUX A GRANDE EAU. CONTACTER RAPIDEMENT UN MEMBRE DE LA PROFESSION MEDICALE.</b></p> <p><b>LAVE LOS OJOS DE INMEDIATO. CONSIGA AYUDA MEDICA RAPIDO.</b></p>
---	---	--	--

KEEP OUT OF THE REACH OF CHILDREN. DO NOT TIP. DO NOT OPEN BATTERY!  
 MAINTENIR HORS DE LA PORTÉE DES ENFANTS. NE RENVERSEZ PAS. MANTENGASE FUERA DEL ALCANCE DE LOS NIÑOS. NO INCLINE. NO ABRA LA BATERIA!

**HOW TO ACTIVATE DRY CHARGED BATTERIES**

- Use only battery electrolyte (1.265 Sp. Gr.) to fill battery initially.
- Do not overfill. Let stand for 15 minutes.
- Charge battery at 4-5 amps until specific gravity is 1.250 or higher and temperature is at least 60°F. – all cells gassing freely.
- After battery has been activated, add only water to replace normal loss.

Dist. by./por./par: The Toro Company, Bloomington, MN 55420      MADE IN U.S.A. • FABRIQUE AUX E.U.A. • HECHO EN E.U.A.

### 104-4164

- |  |   |   |   |
|--|---|---|---|
| 1. Contiene plomo; no tirar a la basura.   | 4. Prohibido fumar, mantenga alejadas las chispas y las llamas. | 6. Enjuague los ojos inmediatamente con agua y busque rápidamente ayuda médica. | 8. Línea de llenado mínimo.               |
| 2. Reciclar.   | 5. El ácido sulfúrico puede causar ceguera o quemaduras graves. | 7. Línea de llenado máximo.   | 9. Instrucciones para activar la batería. |
| 3. Lleve protección ocular; los gases explosivos pueden causar ceguera y otras lesiones. |   |   |   |

See important warning information on side label!

Voir information d'avertissement importante sur l'étiquette de côté!

¡Aviso importante favor de observar las instrucciones en la etiqueta lateral!

### 104-4163

- |  |  |
|--|--|
| 1. Riesgo de explosión.  | 4. Lleve protección ocular.  |
| 2. Prohibido fumar, mantenga alejado del fuego y de las llamas desnudas. | 5. Lea el <i>Manual del operador</i> .                                 |
| 3. Líquido cáustico/peligro de quemadura química.                        | 6. Mantenga a otras personas a una distancia prudencial de la batería. |

⚠ WARNING

- Hot exhaust components may ignite fuel or debris.
- Fire or explosion may occur, resulting in property damage, personal injury or death.
- Do not operate without entire exhaust system in place and in proper working condition.

E103-2644

### 103-2644

**1**

**1**

**2**

**2**

93-7828

### 93-7828

- Peligro – objetos arrojados, cortacésped – no haga funcionar el cortacésped con el deflector elevado o retirado; mantenga colocado el deflector.
- Peligro de corte/desmembramiento de mano o pie por la cuchilla del cortacésped – no se acerque a las piezas en movimiento.

# Gasolina y aceite

## Gasolina recomendada

Utilice gasolina normal SIN PLOMO adecuada para automóviles (de 85 octanos como mínimo). Se puede utilizar gasolina normal con plomo si la gasolina normal sin plomo no estuviera disponible.

**Importante** Nunca use metanol, gasolina que contenga metanol o gasohol con más de 10% etanol porque se podrían producir daños en el sistema de combustible del motor. No mezcle aceite con la gasolina.



**Peligro**



En ciertas condiciones la gasolina es extremadamente inflamable y altamente explosiva. Un incendio o una explosión provocados por la gasolina puede causarle quemaduras a usted y a otras personas así como daños materiales.

- Llene el depósito de combustible en el exterior, en una zona abierta y con el motor frío. Limpie la gasolina derramada.
- No llene nunca el depósito de combustible dentro de un remolque cerrado.
- No llene completamente el depósito de combustible. Añada gasolina al depósito de combustible hasta que el nivel esté entre 6 y 13 mm por debajo del extremo inferior del cuello de llenado. Este espacio vacío en el depósito permitirá la dilatación de la gasolina.
- No fume nunca mientras maneja gasolina y manténgase alejado de llamas desnudas o de lugares donde una chispa pudiera inflamar los vapores de gasolina.
- Almacene la gasolina en un recipiente homologado y manténgala fuera del alcance de los niños. Nunca adquiera un suministro de gasolina para más de 30 días.
- Coloque siempre los recipientes de gasolina en el suelo, lejos del vehículo que está repostando.
- No llene los recipientes de gasolina dentro de un vehículo, camión o remolque ya que las alfombras o los revestimientos de plástico del interior de los remolques podrían aislar el recipiente y retrasar la pérdida de la carga estática.
- Cuando sea posible, retire el equipo a repostar del camión o remolque y reposte con las ruedas del equipo sobre el suelo.
- Si esto no es posible, reposte el equipo sobre el camión o remolque desde un recipiente portátil, en vez de usar un surtidor de gasolina.
- Si es imprescindible el uso de un surtidor, mantenga la boquilla en contacto con el borde del depósito de combustible o la abertura del recipiente en todo momento hasta que termine de repostar.
- No utilice la máquina a menos que esté instalado un sistema completo de escape en buenas condiciones de funcionamiento.



## Advertencia



La gasolina es dañina o mortal si es ingerida. La exposición a largo plazo a los vapores puede causar lesiones y enfermedades graves.

- Evite la respiración prolongada de los vapores.
- Mantenga la cara alejada de la boquilla y de la abertura del depósito de combustible o acondicionador.
- Mantenga alejada la gasolina de los ojos y la piel.

## Uso del estabilizador/acondicionador

Use un estabilizador/acondicionador en la máquina para conseguir los beneficios siguientes:

- Mantiene la gasolina fresca durante un período de almacenamiento de 90 días o menos. Para un almacenamiento más largo, se recomienda drenar el depósito de combustible.
- Limpia la gasolina durante el funcionamiento;
- Elimina la formación de depósitos pegajosos, con aspecto de barniz, en el sistema de combustible, que pueden dificultar el arranque.

**Importante** No utilice aditivos de combustible que contengan metanol o etanol.

Agregue la cantidad adecuada de estabilizador/acondicionador a la gasolina.

**Nota:** Un estabilizador/acondicionador de combustible es más eficaz cuando se mezcla con gasolina fresca. Para reducir al mínimo los depósitos de barniz en el sistema de combustible, utilice siempre un estabilizador de combustible.

## Llenado del depósito de combustible

1. Pare el motor y ponga el freno de estacionamiento.
2. Limpie la zona alrededor del tapón de cada depósito de combustible y retire el tapón. Añada gasolina normal sin plomo a ambos depósitos de combustible hasta que el nivel esté entre 6 mm y 13 mm por debajo de la parte inferior del cuello de llenado. Este espacio vacío permitirá la dilatación de la gasolina. No llene totalmente los depósitos de combustible.
3. Coloque firmemente los tapones de los depósitos de combustible. Limpie la gasolina derramada.

## Comprobación del nivel de aceite del motor

Antes de arrancar el motor y utilizar la máquina, verifique el nivel de aceite del cárter del motor; consulte Verificación del nivel de aceite, página 36.

# Montaje

## Piezas sueltas

**Nota:** Utilice la tabla siguiente para verificar que no falta ninguna pieza.

Descripción	Cant.	Uso
Ruedas traseras	2	Instalación de las ruedas motrices
Varilla de retención	1	Instalación de la varilla de retención del asiento
Perno, 5/16 x 1 pulg.	1	
Contratuerca, 5/16 pulg.	1	
Palanca de control – derecha	1	Instalación de las palancas de control de movimiento
Palanca de control – izquierda	1	
Perno, 3/8 x 1 pulg.	4	
Arandela de muelle, 3/8 pulg.	4	
Deflector de Hierba	1	Instalación del deflector de hierba
Perno, 5/16 x 7–1/2 pulg.	1	
Contratuerca, 5/16 pulg.	1	
Espaciador	1	
Muelle	1	
Deflector de descarga lateral derecho	1	Uso del deflector de descarga lateral
Deflector de descarga lateral izquierdo	1	
Tornillo	9	
Cuchilla de descarga lateral	3	Uso de las cuchillas de descarga lateral
Llave	2	Leer antes de operar la máquina
Manual del operador	1	
Manual del operador del motor	1	
Catálogo de piezas	1	
Tarjeta de registro	1	Rellenar y enviar a Toro

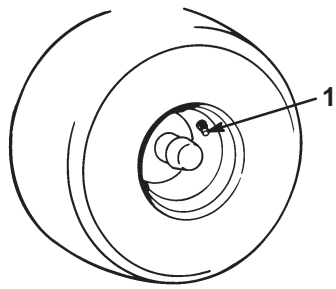
## Instalación de las ruedas motrices

1. Desembale el cortacésped.
2. Retire los pernos o las tuercas de los cubos de las ruedas traseras.
3. Alinee los taladros. Monte las ruedas motrices con el vástago de la válvula hacia el exterior de la unidad de tracción.
4. Fije usando los pernos o las tuercas suministrados. Apriete a 128 Nm.

## Comprobación de la presión de los neumáticos

Compruebe la presión de los neumáticos delanteros y traseros (Fig. 2).

Presión: 90 kPa (13 psi)



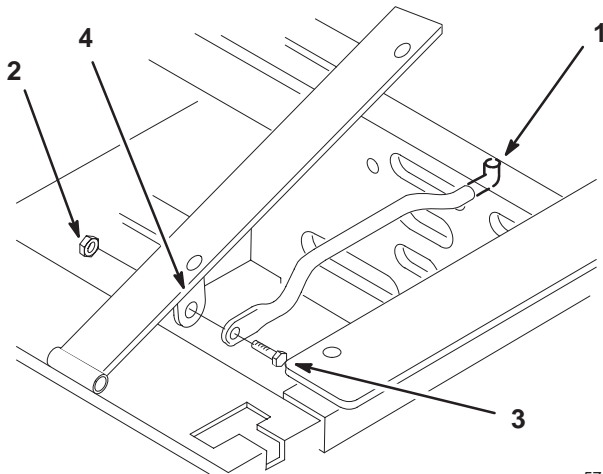
m-1872

**Figura 2**

1. Vástago de la válvula

## Instalación de la varilla de retención del asiento

1. Incline el asiento hacia arriba. Retire la contratuerca (5/16 pulg.) del perno que fija la varilla de retención del asiento al bastidor del asiento (Fig. 3).
2. Retire la varilla de retención del asiento e inserte el extremo en L de la varilla en el taladro que está justo por encima de la bomba hidráulica del lado izquierdo (Fig. 3).
3. Coloque la varilla de retención del asiento en el exterior de la pestaña de montaje del asiento, y fíjela con el perno (5/16 x 1 pulg.) y la contratuerca (5/16 pulg.) (Fig. 3).
4. Apriete la tuerca, luego aflójela lo suficiente para que la varilla pueda pivotar libremente.



m-5712

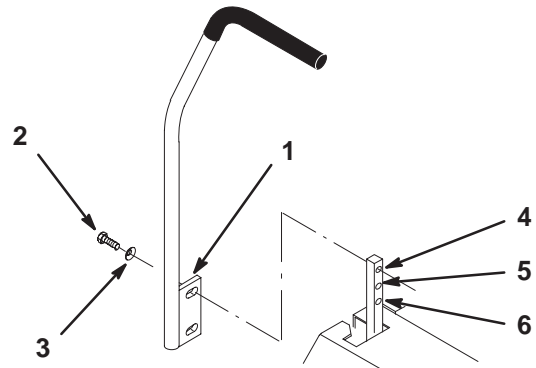
**Figura 3**

- |  |                                   |
|--|-----------------------------------|
| 1. Extremo en L de la varilla de retención | 3. Perno, 5/16 x 1 pulg.          |
| 2. Contratuerca, 5/16 pulg.                | 4. Pestaña de montaje del asiento |

## Instalación de las palancas de control de movimiento

Hay dos posiciones de instalación de las palancas de control, alta y baja. Instale las palancas en los taladros superior e intermedio para la posición alta. Instale las palancas en los taladros intermedio e inferior para la posición baja.

1. Retire los 4 pernos (3/8 x 1 pulg.) y las 4 arandelas de muelle (3/8 pulg.) que fijan las palancas de control de movimiento a los ejes de los brazos de control durante el transporte (Fig. 4).
2. Coloque las palancas (con la placa de montaje hacia atrás) en el exterior del eje del brazo de control y fíjelas con 4 pernos (3/8 x 1 pulg.) y 4 arandelas de muelle (3/8 pulg.) (Fig. 4).
3. Posicione las palancas de manera que los pernos estén en el centro de las ranuras de la placa de montaje de la palanca, y apriete justo hasta que queden sujetos.
4. Ponga las dos palancas alineadas entre sí en posición de punto muerto. Afloje los herrajes y ajuste la posición de las palancas deslizándolas o inclinándolas hacia delante o hacia atrás hasta que estén correctamente alineadas (Fig. 4).



m-5596

**Figura 4**

- |                                  |                       |
|----------------------------------|-----------------------|
| 1. Placa de montaje              | 4. Taladro superior   |
| 2. Perno, 3/8 x 1 pulg.          | 5. Taladro intermedio |
| 3. Arandela de muelle, 3/8 pulg. | 6. Taladro inferior   |

- Si los extremos de las palancas chocan entre sí en posición de conducción (Fig. 5) (es decir, con las palancas giradas hacia dentro todo lo posible), ajústelas moviéndolas hacia fuera, a la posición de bloqueo, y dóblelas con cuidado hacia fuera. Vuelva a colocarlas en la posición de conducción y compruebe su holgura. Repita estos pasos si es necesario.

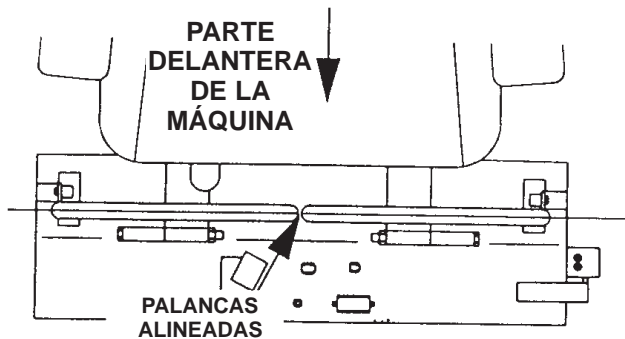


Figura 5

## Instalación del deflector de hierba

El deflector de hierba se usa solamente en modo de descarga lateral.



### Advertencia



Si el hueco de descarga se deja destapado el cortacésped podría arrojar objetos hacia el operador o hacia otras personas y causar lesiones graves. También podría producirse un contacto con la cuchilla.

No opere nunca el cortacésped sin tener instalado un deflector de hierba, una placa de picado o un conjunto recogehierba completo.

- Coloque el espaciador y el muelle en el deflector de hierba.
- Coloque el deflector de hierba sobre la plataforma. Coloque el extremo L del muelle detrás del reborde de la plataforma.

**Nota:** Asegúrese de colocar el extremo L del muelle detrás del reborde de la plataforma antes de instalar el perno, según muestra la figura 6.

- Instale el perno y la tuerca. Coloque el extremo J del muelle alrededor del deflector de hierba (Fig. 6).

**Importante** El deflector de hierba debe poder bajar a su posición. Levante el deflector para verificar que puede bajar del todo.

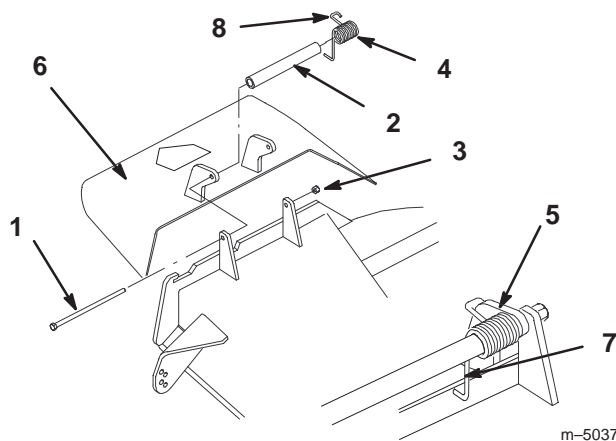


Figura 6

- |                        |   |
|------------------------|---|
| 1. Perno               | 7. Extremo L del muelle; coloque detrás del reborde de la plataforma antes de instalar el perno |
| 2. Espaciador          | 8. Extremo del muelle J con gancho  |
| 3. Contratuerca        |   |
| 4. Muelle              |   |
| 5. Muelle instalado    |   |
| 6. Deflector de Hierba |   |

## Uso de los deflectores de descarga lateral

Los deflectores de descarga lateral se usan solamente en modo de descarga lateral.

Consulte Cómo instalar o retirar los deflectores de descarga lateral, en la página 24.

**Importante** No utilice los deflectores de descarga lateral en modo de reciclado.

## Uso de las cuchillas de descarga lateral

Las cuchillas de descarga lateral se usan solamente en modo de descarga lateral.

Consulte Mantenimiento de las cuchillas de corte en la página 33.

**Importante** No utilice las cuchillas de descarga lateral en modo de reciclado.

## Activación de la batería

Debe adquirirse electrolito a granel de gravedad específica 1,265 en una tienda de baterías.

⚠**Peligro**⚠

El electrolito de la batería contiene ácido sulfúrico, que es un veneno mortal y causa quemaduras graves.

- No beba electrolito y evite el contacto con la piel, los ojos y la ropa. Lleve gafas de seguridad para proteger sus ojos, y guantes de goma para proteger sus manos.
- Llene la batería en un lugar que tenga disponible agua limpia para enjuagar la piel.
- Siga todas las instrucciones y cumpla todas las indicaciones de seguridad que figuran en el recipiente de electrolito.

1. Retire la batería de la máquina. Consulte Desmontaje de la batería en la página 49.
2. Limpie la parte superior de la batería con una toalla de papel.

**Nota:** No llene nunca la batería de electrolito con la batería instalada en la máquina. Se podría derramar electrolito en otras piezas y causar corrosión.

3. Retire los tapones de ventilación de la batería (Fig. 7).
4. Vierta lentamente electrolito en cada una de las celdas de la batería hasta que el nivel alcance la línea superior (Fig. 7) de la caja de la batería.

**Importante** No llene en exceso la batería ya que el electrolito (ácido sulfúrico) puede corroer y dañar el chasis.

5. Espere de cinco a diez minutos después de llenar las células de la batería. Añada electrolito, si es necesario, hasta que el nivel de electrolito llegue a la línea superior (Fig. 7) de la caja de la batería.
6. Vuelva a colocar los tapones de llenado de la batería.

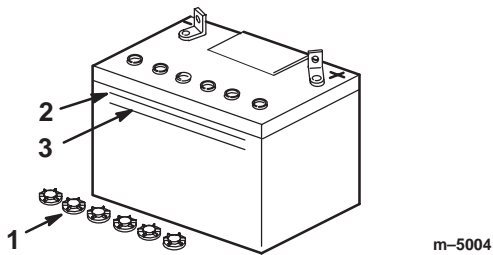


Figura 7

1. Tapones de llenado
2. Línea superior
3. Línea inferior



## Advertencia



El proceso de carga de la batería produce gases que pueden explotar y causar lesiones graves.

- Mantenga alejados de la batería cigarrillos, chispas y llamas.
- Asegúrese de que el contacto esté desconectado.
- Ventile al cargar o utilizar la batería en un lugar cerrado.

7. Cargue la batería. Consulte Carga de la batería en la página 50.
8. Instale la batería en la máquina. Consulte Instalación de la batería en la página 49.

**Nota:** No haga funcionar la máquina con la batería desconectada; puede causar daños al sistema eléctrico.

## Comprobación del aceite hidráulico

Compruebe el nivel del aceite hidráulico antes de arrancar el motor por primera vez.

Consulte Comprobación del aceite hidráulico en la página 42.

## Engrasado de los cojinetes

**Importante** Asegúrese de que todos los ejes de la unidad de corte estén llenos de grasa antes de arrancar el motor por primera vez.

Engrase usando grasa de litio de propósito general N° 2 o grasa de molibdeno.

Engrase los puntos de engrase de los cojinetes de los tres ejes. Engrase hasta que rezume grasa de las juntas inferiores.

Consulte Engrasado de los cojinetes en la página 40.

## Comprobación de la nivelación del cortacésped

Compruebe el nivel de la plataforma antes de usar la máquina por primera vez.

Consulte Nivelación del cortacésped en la página 50.



## Cómo cambiar entre los dos depósitos de combustible

La unidad tiene dos depósitos de combustible, uno en el lado izquierdo y el otro en el lado derecho. Cada depósito está conectado a la válvula de cierre del combustible en el panel de control. Desde allí, un tubo de combustible común va al motor (Fig. 11).

Para utilizar el depósito de combustible del lado derecho, gire la válvula de cierre de combustible 1/4 de vuelta a la derecha desde la posición de cierre. De esta manera se utiliza combustible del depósito de la derecha solamente. Cuando el depósito de combustible derecho esté vacío, gire la válvula de cierre de combustible 1/4 de vuelta a la izquierda desde la posición de cierre.

Cierre la válvula de cierre del combustible, en el panel delantero, antes de transportar o almacenar la máquina.



Figura 11

1. Válvula de cierre

## Operación del freno de estacionamiento

Ponga siempre el freno de estacionamiento cuando pare la máquina o cuando la deje desatendida.

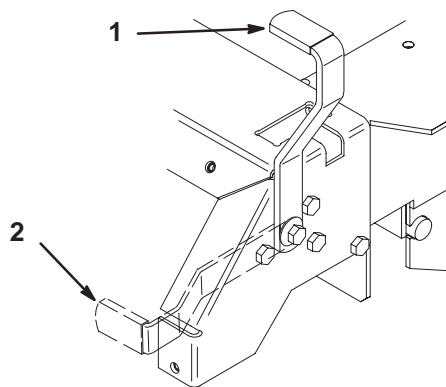
**Importante** No aparque en pendientes a menos que las ruedas estén bloqueadas.

### Aplicación del freno de estacionamiento

1. Mueva las palancas de control de movimiento hacia fuera (Fig. 9) a la posición de bloqueo.
2. Tire hacia atrás y hacia arriba de la palanca del freno de estacionamiento para poner dicho freno (Fig. 12). La palanca del freno de estacionamiento debe permanecer firmemente en esa posición.

### Liberación del freno de estacionamiento

1. Empuje hacia adelante y hacia abajo la palanca del freno de estacionamiento para quitar dicho freno (Fig. 12). El freno de estacionamiento está quitado.



m-4121

Figura 12

1. Freno de estacionamiento – PUESTO
2. Freno de estacionamiento – QUITADO

## Cómo instalar o retirar los deflectores

Las siguientes instrucciones explican cómo instalar y retirar los deflectores. Los deflectores se usan solamente para picar los recortes. Indican cómo instalar los deflectores. Siga los procedimientos en orden inverso para retirarlos.

### Antes de instalar o retirar los deflectores



#### Advertencia



**El contacto con una cuchilla afilada puede causar graves lesiones.**

**Lleve guantes, o envuelva los bordes cortantes de la cuchilla con un trapo.**

1. Desengrane la toma de fuerza (PTO), ponga el freno de estacionamiento, y gire la llave de contacto a Desconectado. Retire la llave.
2. Retire las cubiertas de las correas de la plataforma del cortacésped.
3. Retire la plataforma del cortacésped.
4. Coloque la plataforma del cortacésped boca arriba y coloque soportes debajo de los extremos para facilitar la instalación de los componentes de los deflectores.
5. Limpie a fondo la plataforma de corte. Es imprescindible eliminar todo residuo para asegurar que los deflectores se acoplen correctamente a la plataforma del cortacésped.
6. Repare cualquier zona doblada o dañada de la plataforma del cortacésped y reponga cualquier pieza que falte.

## Cómo instalar o retirar las cuchillas

1. Retire las cuchillas y los protectores de césped de los ejes. Guárdelos para usarlos en modo de descarga lateral.
2. Instale cuchillas de reciclado nuevas sin protectores de césped.

**Importante** La vela de las cuchillas (es decir, la sección que está doblada hacia arriba) debe apuntar hacia el interior del cortacésped.

3. Apriete los pernos de montaje de la cuchilla a 115–150 Nm.

## Cómo instalar o retirar los deflectores

**Importante** Los deflectores se usan solamente para picar los recortes. Los deflectores deben retirarse en el modo de descarga lateral.

1. Coloque 4 pernos (5/16 x 1-1/4 pulg.) en los taladros en los encastes profundos de los deflectores derecho e izquierdo. Fije los pernos con 4 contratuercas (5/16 pulg.) en los encastes menos profundos. Las figuras 13 y 14 muestran la forma correcta de montaje y los taladros a usar.

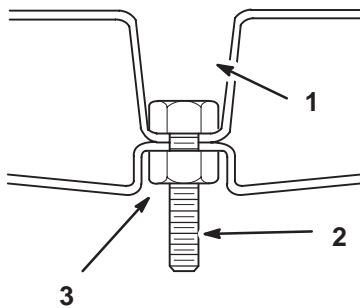


Figura 13

1. Encastre profundo
2. Perno, 5/16 x 1-1/4-pulg.
3. Contratuerca, 5/16 pulg.

2. Coloque el deflector izquierdo y el deflector derecho dentro de la cámara de corte de manera que las proyecciones encajen entre sí. Fíjelos con 4 contratuercas (5/16 pulg.) y 4 arandelas de freno (Fig. 14).

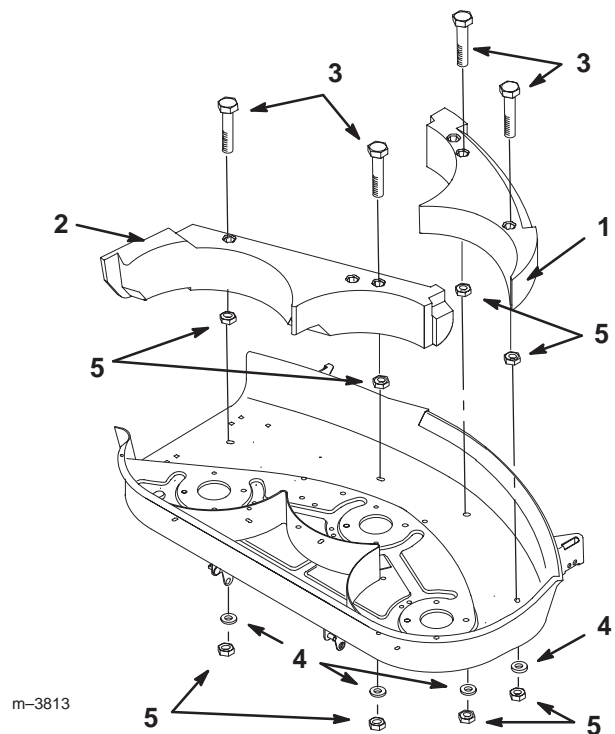


Figura 14

1. Deflector izquierdo
2. Deflector derecho
3. Perno, 5/16 x 1-1/4-pulg.
4. Arandela de freno
5. Contratuerca, 5/16 pulg.

3. Apriete firmemente todos los herrajes de montaje.
4. Gire las cuchillas para asegurarse de que hay una holgura de al menos 3 mm entre las cuchillas y los deflectores.
5. Usando los herrajes existentes, asegúrese de tapar todos los taladros de la plataforma con un perno y una tuerca.



### Peligro



Los taladros abiertos en el cortacésped le exponen a usted y a otras personas a residuos arrojados, que podrían causar lesiones.

- No haga funcionar nunca el cortacésped sin que todos los taladros del cortacésped estén tapados.
- Instale los herrajes en los taladros de montaje al retirar los deflectores de picado.

## Instalación y retirada de las placas deflectoras

Las instrucciones siguientes indican cómo instalar y retirar los deflectores. Los deflectores se utilizan para picar recortes solamente. Los procedimientos siguientes indican cómo instalar los deflectores. Siga los procedimientos en orden inverso para retirarlos.

**Importante** Los deflectores se utilizan para picar recortes solamente. Los deflectores deben retirarse en modo de descarga lateral.

1. Coloque la placa deflectora en su posición (Fig. 15).

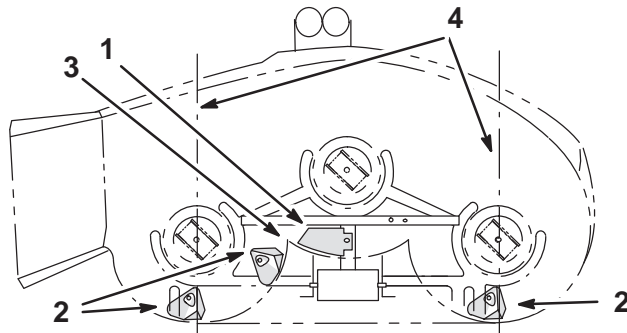
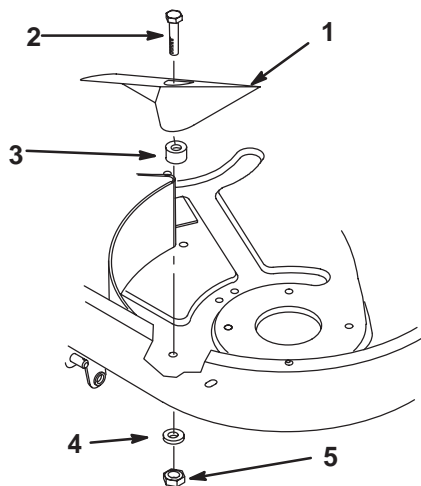


Figura 15

- |              |                         |
|--------------|-------------------------|
| 1. Deflector | 3. Unión derecha/centro |
| 2. Deflector | 4. Línea central        |

2. Fije la placa deflectora con un perno (5/16 x 1 pulg.), arandela plana y contratuerca.
3. Coloque los deflectores (Fig. 15) y fíjelos con 3 pernos (5/16 x 1 pulg.), suplementos, arandelas planas y contratuercas (Fig. 16).



m-4033

Figura 16

- |                          |                             |
|--------------------------|-----------------------------|
| 1. Deflector             | 4. Arandela plana           |
| 2. Perno, 5/16 x 1 pulg. | 5. Contratuerca, 5/16 pulg. |
| 3. Espaciador            |                             |

4. Apriete firmemente todos los herrajes de montaje.
5. Gire las cuchillas para asegurarse de que hay una holgura de al menos 3 mm entre las cuchillas y los deflectores.

**Nota:** Si un deflector interfiere con una cuchilla, vuelva a colocarlo más hacia dentro del cortacésped.

6. Vuelva la plataforma e instale las cubiertas de las correas.
7. Instale la plataforma de corte en la unidad de tracción.

! **Advertencia** !

**Una cuchilla doblada o dañada podría romperse y podría causar graves lesiones o la muerte a usted o a otras personas.**

- Siempre sustituya una cuchilla doblada o dañada por una cuchilla nueva.
- Nunca lime ni cree muescas afiladas en los bordes o en la superficie de la cuchilla.

8. Usando los herrajes existentes, asegúrese de tapar todos los taladros de la plataforma con un perno y una tuerca.

! **Peligro** !

**Los taladros abiertos en el cortacésped le exponen a usted y a otras personas a residuos arrojados, que podrían causar lesiones.**

- No haga funcionar nunca el cortacésped sin que todos los taladros del cortacésped estén tapados.
- Instale los herrajes en los taladros de montaje al retirar los deflectores de picado.

## Cómo instalar o retirar los deflectores de descarga lateral

Las siguientes instrucciones explican cómo colocar y retirar los deflectores de descarga lateral. Los deflectores de descarga lateral se usan solamente para la descarga lateral. Los procedimientos siguientes indican cómo instalar los deflectores. Siga los procedimientos en orden inverso para retirarlos.

Los deflectores de descarga lateral se usan solamente en modo de descarga lateral.

**Importante** No utilice los deflectores de descarga lateral en modo de reciclado.



### Advertencia



El contacto con una cuchilla afilada puede causar graves lesiones.

Lleve guantes, o envuelva los bordes cortantes de la cuchilla con un trapo.

1. Desengrane la toma de fuerza (PTO), ponga el freno de estacionamiento, y gire la llave de contacto a Desconectado. Retire la llave.
  2. Retire las cubiertas de las correas de la plataforma del cortacésped.
  3. Retire la unidad de corte.
  4. Coloque la plataforma del cortacésped boca arriba y coloque soportes debajo de los extremos para facilitar la instalación de los componentes de los deflectores.
  5. Limpie a fondo la plataforma de corte. Es imprescindible eliminar todo residuo para asegurar que los deflectores se acoplen correctamente a la plataforma del cortacésped.
  6. Repare cualquier zona doblada o dañada de la plataforma del cortacésped y reponga cualquier pieza que falte.
- Nota:** Todos los taladros para la instalación de los deflectores de descarga lateral vienen hechos de fábrica (Fig. 17).
7. Coloque los deflectores según muestra la figura 17.
- Nota:** Los bordes de los deflectores deben quedar centrados entre los soportes de los rodillos delanteros (Fig. 17).
8. Instale los tornillos y apriételos firmemente (Fig. 17).
  9. Gire las cuchillas para asegurarse de que no golpean los deflectores de descarga lateral.
  10. Vuelva la plataforma, vuelva a instalar la plataforma y las cubiertas de las correas.

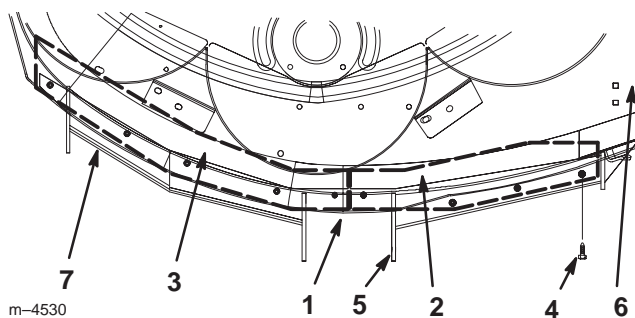


Figura 17

- |   |  |
|---|--|
| 1. Deflectores centrados entre los soportes | 5. Soportes de los rodillos delanteros |
| 2. Deflector derecho                        | 6. Descarga lateral                    |
| 3. Deflector izquierdo                      | 7. Plataforma mostrada boca arriba     |
| 4. Tornillo autorroscante                   |  |



### Advertencia



Una cuchilla doblada o dañada podría romperse y podría causar graves lesiones o la muerte a usted o a otras personas.

- Siempre sustituya una cuchilla doblada o dañada por una cuchilla nueva.
- Nunca lime ni cree muescas afiladas en los bordes o en la superficie de la cuchilla.

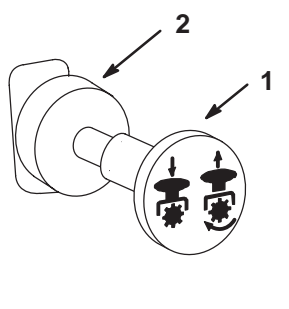
## Arranque y parada del motor

### Cómo arrancar el motor

1. Siéntese en el asiento y mueva los controles de movimiento a la posición bloqueada.
  2. Ponga el freno de estacionamiento; consulte Aplicación del freno de estacionamiento, página 21.
  3. Mueva la toma de fuerza (PTO) a la posición Desengranada (Fig. 18).
  4. Si el motor está frío, mueva el control del estérter a la posición Cerrado antes de arrancarlo (Fig. 19).
- Nota:** Si el motor está caliente, puede ser necesario usar el estérter. Después de que el motor arranque, mueva el control del estérter a la posición Abierto.
5. Si el motor está frío, mueva el control del acelerador a la posición Rápido antes de arrancarlo (Fig. 20).
  6. Gire la llave de contacto a Arranque para activar el motor de arranque. Cuando el motor arranque, suelte la llave (Fig. 21).

**Importante** No active el motor de arranque durante más de 10 segundos cada vez. Si el motor no arranca, deje que se enfríe durante 30 segundos entre intentos. Si no se siguen estas instrucciones, puede quemarse el motor de arranque.

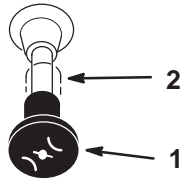
- Después de que el motor arranque, coloque el estérter en la posición Abierto (Fig. 19). Si el motor se cala o funciona irregularmente, vuelva a colocar el estérter en Cerrado durante unos segundos. Luego mueva el acelerador a la posición deseada. Repita este procedimiento tantas veces como sea necesario.



m-4201

**Figura 18**

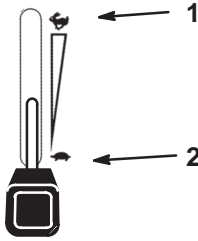
- PTO – Engranada
- PTO – Desengranada



m-2719

**Figura 19**

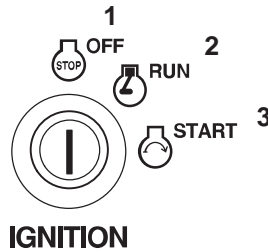
- Estérter – Cerrado
- Estérter – Abierto



m-2720

**Figura 20**

- Rápido
- Lento



M-4268

**Figura 21**

- Desactivado
- Marcha
- Arranque

- Antes de transportar o almacenar la máquina, retire los cables de las bujías para evitar la posibilidad de que alguien arranque accidentalmente la máquina.
- Cierre la válvula de cierre del combustible, en el panel delantero, antes de transportar o almacenar la máquina.

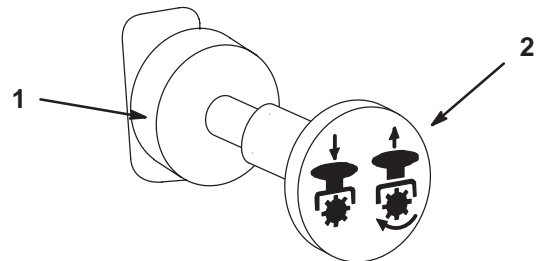
**Importante** Asegúrese de que la válvula de cierre de combustible esté cerrada antes de transportar o almacenar la máquina; si no, puede haber fugas de combustible. Ponga el freno de estacionamiento antes de transportar la máquina.

## Operación de la toma de fuerza (PTO)

La toma de fuerza (PTO) engrana y desengrana la transmisión al embrague eléctrico.

### Cómo engranar la toma de fuerza

- Estando sentado en el asiento, deje de presionar las palancas de control de tracción y colóquelas en posición de punto muerto.
- Mueva el acelerador a la posición Rápido.
- Tire del mando de la toma de fuerza (PTO) para engranarla (Fig. 22).



m-4201

**Figura 22**

- PTO – Desengranada
- PTO – Engranada



### Cómo parar el motor

- Ponga la toma de fuerza en desengranada (Fig. 20).
- Ponga la palanca del acelerador en un punto intermedio entre las posiciones de lento y rápido (Fig. 20).
- Deje funcionar el motor en ralentí durante 60 segundos (Fig. 21).
- Gire la llave de contacto a Desactivado (Fig. 21).

### Cómo desengranar la toma de fuerza

- Para desengranarla, empuje el interruptor de la toma de fuerza a la posición Desengranada (Fig. 22).

## El sistema de interruptores de seguridad

 **Cuidado** 

Si los interruptores de seguridad son desconectados o están dañados, la máquina podría ponerse en marcha inesperadamente, causando lesiones personales.

- No manipule los interruptores de seguridad.
- Compruebe la operación de los interruptores de seguridad cada día, y sustituya cualquier interruptor dañado antes de operar la máquina.

### En qué consiste el sistema de interruptores de seguridad

El sistema de interruptores de seguridad ha sido diseñado para impedir que el motor arranque, a menos que:

- Usted esté sentado en el asiento de la máquina.
- El freno de estacionamiento esté puesto.
- La toma de fuerza (PTO) esté desengranada.
- Las palancas de control de movimiento estén en posición de bloqueo.

El sistema de interruptores de seguridad también está diseñado para detener el motor cuando se muevan los controles de tracción desde la posición de bloqueo con el freno de estacionamiento “puesto”, o si usted se levanta del asiento cuando la toma de fuerza está “engranada”.

### Comprobación del Sistema de Interruptores de Seguridad



Verifique el sistema de interruptores de seguridad cada vez que vaya a utilizar la máquina. Si el sistema no funciona de la forma que se describe a continuación, póngase en contacto con un Servicio Técnico Autorizado para que los reparen inmediatamente.

1. Siéntese en el asiento, ponga el freno de estacionamiento y ponga la toma de fuerza en engranada. Intente arrancar el motor; el motor no debe arrancar.
2. Siéntese en el asiento, ponga el freno de estacionamiento y ponga la toma de fuerza en engranada. Mueva cualquiera de las palancas de control de movimiento (fuera de la posición de punto muerto). Intente arrancar el motor; el motor no debe arrancar. Repita con la otra palanca de control.

3. Estando sentado en el asiento, ponga el freno de estacionamiento, mueva el interruptor de la toma de fuerza a desengranada y ponga las palancas de control de movimiento en posición de bloqueo. Ahora arranque el motor. Con el motor en marcha, quite el freno de estacionamiento, engrane la PTO y levántese un poco del asiento; el motor debe pararse.
4. Estando sentado en el asiento, ponga el freno de estacionamiento, mueva el interruptor de la toma de fuerza a desengranada y ponga las palancas de control de movimiento en posición de bloqueo. Ahora arranque el motor. Con el motor en marcha, ponga cualquiera de las palancas de control de movimiento en posición central y muévalas (hacia adelante o hacia atrás); el motor debe pararse. Repita con la otra palanca de control.
5. Estando sentado en el asiento, quite el freno de estacionamiento, mueva el interruptor de la toma de fuerza a desengranada y ponga las palancas de control de movimiento en posición de bloqueo. Intente arrancar el motor; el motor no debe arrancar.

## Conducción hacia adelante y hacia atrás

El control del acelerador regula la velocidad del motor en rpm (revoluciones por minuto). Ponga el acelerador en posición *rápido* para conseguir el mejor rendimiento. Opere la máquina siempre con el acelerador en posición *rápido*.

 **Cuidado** 

La máquina puede girar muy rápidamente. El operador puede perder el control de la máquina y causar lesiones personales o daños a la máquina.

- Extreme las precauciones al girar.
- Reduzca la velocidad de la máquina antes de hacer giros cerrados.

### Conducción hacia adelante

1. Quite el freno de estacionamiento; consulte Liberación del freno de estacionamiento, página 21.
2. Mueva las palancas a la posición central, desbloqueadas.
3. Para ir hacia adelante, empuje lentamente las palancas de control de movimiento hacia adelante (Fig. 23).

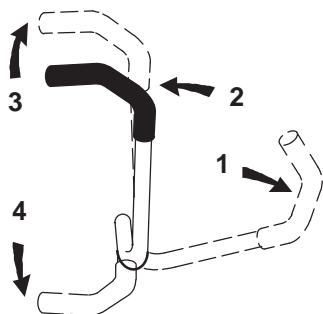
**Nota:** El motor se parará si se mueven las palancas de control de movimiento con el freno de estacionamiento puesto.

Para ir recto, aplique la misma presión a ambas palancas de control de movimiento (Fig. 23).

Para girar, deje de empujar la palanca de control de movimiento del lado al que desea girar (Fig. 23).

Cuanto más mueva las palancas de control de movimiento en cualquier sentido, más rápidamente se desplazará la máquina en ese sentido.

Para detenerse, tire de las palancas de control de movimiento a la posición de punto muerto.



m-2715

**Figura 23**

- |   |                   |
|---|-------------------|
| 1. Palanca de control de movimiento – posición de bloqueo | 3. Hacia adelante |
| 2. Posición central de desbloqueo                         | 4. Hacia atrás    |

## Conducción hacia atrás

1. Mueva las palancas a la posición central, desbloqueadas.
2. Para ir hacia atrás, tire lentamente de las palancas de control de movimiento hacia atrás (Fig. 23).

Para ir recto, aplique la misma presión a ambas palancas de control de movimiento (Fig. 23).

Para girar, deje de empujar la palanca de control de movimiento del lado al que desea girar (Fig. 23).

Para detenerse, empuje las palancas de control de movimiento a la posición de punto muerto.

## Parada de la máquina

Para detener la máquina, ponga las palancas de control de movimiento en punto muerto y muévalas a la posición de bloqueo, desengrane la toma de fuerza (PTO) y gire la llave de contacto a desconectado. Ponga también el freno de estacionamiento si va a dejar la máquina sin supervisión; consulte Aplicación del freno de estacionamiento, página 21. Recuerde retirar la llave de contacto.



## Cuidado



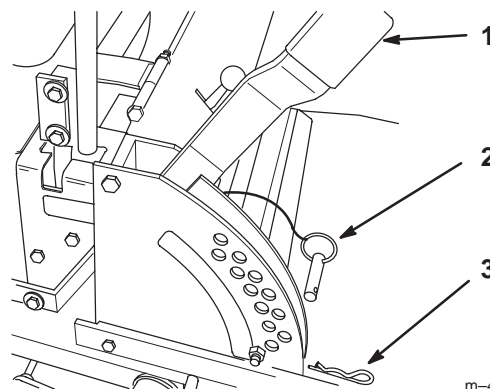
**Los niños u otras personas podrían resultar lesionados si mueven o intentan conducir el tractor mientras está desatendido.**

**Retire siempre la llave de contacto y ponga el freno de estacionamiento cuando deje la máquina sin supervisión, aunque sea por unos pocos minutos.**

## Ajuste de la altura de corte

La altura de corte se ajusta desde 38 a 114 mm en incrementos de 6 mm colocando el pasador en los diferentes taladros.

1. Levante la palanca de ajuste de la altura de corte a la posición de transporte (que es también la posición de altura de corte de 114 mm) (Fig. 24).
2. Para ajustarla, retire el pasador y la chaveta del soporte de la palanca de altura de corte (Fig. 24).
3. Seleccione el taladro de la altura de corte que corresponda a la altura de corte deseada, e inserte el pasador (Fig. 24).
4. Fije el pasador con la chaveta (Fig. 24).



m-4122

**Figura 24**

- |   |            |
|---|------------|
| 1. Palanca de ajuste de altura de corte | 2. Perno   |
|   | 3. Chaveta |

5. Baje la palanca de ajuste de la altura de corte sobre el pasador.

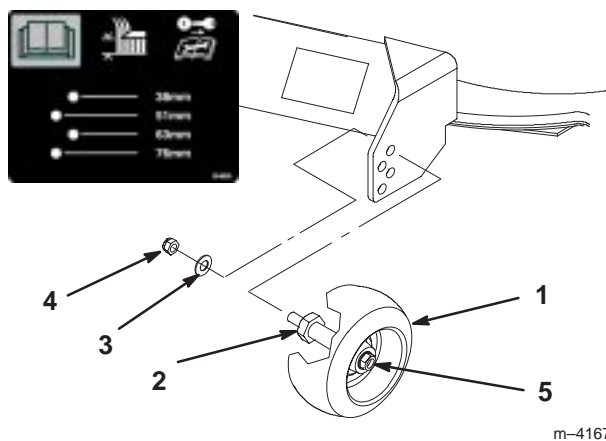
## Ajuste de los rodillos protectores del césped

Se recomienda que cada vez que usted cambie la altura de corte, ajuste también la altura de los rodillos protectores del césped.

1. Desengrane la toma de fuerza (PTO), y gire la llave de contacto a desconectado. Mueva los controladores a la posición de bloqueo y ponga el freno de estacionamiento. Retire la llave.
2. Después de ajustar la altura de corte, retire la tuerca y la arandela mientras sujeta el eje con una llave (Fig. 25).

**Nota:** No retire la tuerca y arandela de la rueda (Fig. 25).

3. Seleccione el taladro más próximo a la altura de corte correspondiente (Fig. 25).
4. Vuelva a colocar la tuerca y la arandela en el eje (Fig. 25).
5. Repita el ajuste en las demás ruedas.



**Figura 25**

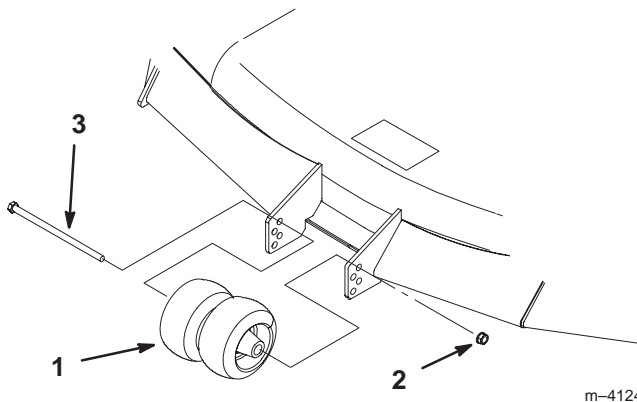
- |                     |   |
|---------------------|---|
| 1. Rueda niveladora | 4. Tuerca                                     |
| 2. Perno            | 5. Tuerca y arandela de la rueda. No retirar. |
| 3. Arandela         |   |

## Rodillos centrales

1. Desengrane la toma de fuerza (PTO), y gire la llave de contacto a desconectado. Mueva los controladores a la posición de bloqueo y ponga el freno de estacionamiento.
2. Después de ajustar la altura de corte, retire el perno y la tuerca (Fig. 26).
3. Seleccione el taladro más próximo a la altura de corte correspondiente (Fig. 26).

**Nota:** No ajuste los rodillos para que soporten la plataforma.

4. Vuelva a colocar el perno, los rodillos centrales y la tuerca (Fig. 26).



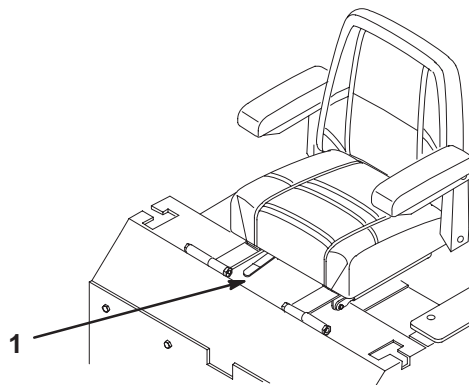
**Figura 26**

- |                                    |           |
|------------------------------------|-----------|
| 1. Rodillos centrales y espaciador | 2. Tuerca |
|                                    | 3. Perno  |

## Posición del asiento

El asiento puede moverse hacia adelante y hacia atrás. Coloque el asiento en la posición que le permita controlar mejor la máquina y en la que esté más cómodo.

1. Mueva la palanca lateralmente para desbloquear el asiento (Fig. 27).
2. Desplace el asiento hasta la posición deseada y suelte la palanca para bloquear el asiento en esa posición.



**Figura 27**

1. Palanca de ajuste

## Empujar la máquina a mano

**Importante** Empuje siempre la máquina a mano. No remolque nunca la máquina porque podrían producirse daños en el sistema hidráulico.

### Para empujar la máquina

1. Desengrane la toma de fuerza (PTO), y gire la llave de contacto a desconectado.
2. Gire las válvulas de desvío una vuelta en el sentido contrario a las agujas del reloj para empujar la máquina. Esto permite que el aceite hidráulico se desvíe alrededor de la bomba, dejando que las ruedas giren libremente (Fig. 28).

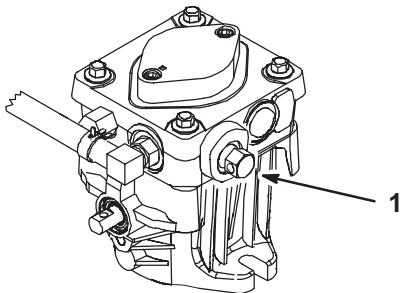
**Importante** No gire las válvulas de desvío más de 1 vuelta. Esto impide que las válvulas se salgan de la carcasa, dejando escapar el aceite.

### Para operar la máquina

Gire las válvulas de desvío hacia dentro para la operación normal (Fig. 28).

**Nota:** No apriete demasiado las válvulas de desvío.

**Nota:** La máquina no funcionará a menos que las válvulas de desvío estén giradas hacia dentro.



m-6279

Figura 28

1. Válvula de desvío

## Uso de un sistema de protección anti-vuelco

Están disponibles sistemas de protección anti-vuelco (ROPS) para muchas máquinas con conductor. Póngase en contacto con un Distribuidor Autorizado si desea obtener un sistema ROPS para su máquina.

## Funcionamiento con el deflector de hierba

El cortacésped cuenta con un deflector de hierba que dispersa los recortes de hierba al lado y hacia abajo al césped. Consulte Instalación del deflector de hierba en la página 18.

Asegúrese de utilizar las cuchillas de descarga lateral en modo de descarga lateral.

**Importante** No utilice las cuchillas de descarga lateral en modo de reciclado.



### Peligro



Sin el deflector de hierba, la tapa de descarga o el recogehierbas completo adecuadamente montado, usted y otras personas están expuestos a contacto con las cuchillas y a residuos lanzados al aire. El contacto con las cuchillas del cortacésped en rotación y con los residuos lanzados al aire causará lesiones o muerte.



- No retire nunca el deflector de hierba del cortacésped porque el deflector de hierba dirige el material hacia abajo al césped. Si el deflector de hierba se deteriora alguna vez, sustitúyalo inmediatamente.
- No coloque nunca las manos o los pies debajo del cortacésped.
- No intente nunca despejar la zona de descarga o las cuchillas del cortacésped sin mover la toma de fuerza a desengranada y girar la llave de contacto a desconectado. También retire la llave, y desconecte el cable de las bujías.

## Transporte de las máquinas

Utilice un remolque para cargas pesadas o un camión para transportar la máquina. Asegúrese de que el remolque o el camión tiene todas las luces e indicadores requeridos por la ley. Por favor, lea cuidadosamente todas las instrucciones y pegatinas de seguridad. Esta información puede ayudarle a evitar lesiones al operador, a su familia, a sus animales domésticos o a personas que se encuentren en las proximidades.

Para transportar la máquina:

- Bloquee el freno y las ruedas.
- Sujete la máquina firmemente al remolque o al camión con cadenas, correas, cables o cuerdas.
- Fije el remolque al vehículo que lo arrastra con cadenas de seguridad.

 **Advertencia** 

**Conducir en una calle o carretera sin señales de giro, luces, marcas reflectantes o un indicador de vehículo lento es peligroso y puede ser causa de accidentes que pueden provocar lesiones personales.**

**No conduzca la máquina en una calle o carretera pública.**



## Cómo cargar la máquina

Extreme las precauciones al cargar la unidad en un remolque o camión. Se recomienda el uso de una sola rampa lo suficientemente ancha como para sobresalir a cada lado de las ruedas traseras, en lugar de rampas individuales para cada lado de la unidad. La sección trasera inferior del bastidor del tractor se extiende hacia atrás entre las ruedas traseras, y sirve de tope para evitar vuelcos hacia atrás. El disponer de una sola rampa ancha proporciona una superficie de contacto para el bastidor si la unidad empieza a volcarse hacia atrás. Si no es posible utilizar una sola rampa, utilice suficientes rampas individuales para simular una sola rampa continua en todo su ancho.

La rampa debe tener la longitud suficiente para que los ángulos entre rampa y suelo, y rampa y remolque o camión, no superen los 15 grados. Un ángulo mayor puede hacer que los componentes de la plataforma del cortacésped se atasquen cuando la unidad se desplaza desde la rampa al remolque o camión. Un ángulo mayor puede hacer también que la unidad se vuelque hacia atrás. Si se carga en o cerca de una pendiente, coloque el remolque o el camión de tal forma que esté pendiente abajo, con la rampa extendida pendiente arriba. Esto minimiza el ángulo de la rampa. El remolque o el camión debe estar lo más horizontal posible.

**Importante** No intente girar la unidad mientras está en la rampa; usted puede perder el control y salirse del lado de la rampa.

Evite acelerar bruscamente mientras sube la rampa, y reducir bruscamente la velocidad al bajar la rampa en marcha atrás. Ambas maniobras pueden hacer que la unidad se vuelque hacia atrás.

 **Advertencia** 

**Cargar la unidad en un remolque o un camión aumenta la posibilidad de un vuelco hacia atrás y podría causar lesiones graves o la muerte.**

- **Extreme las precauciones al hacer funcionar la unidad en una rampa.**
- **Utilice siempre una sola rampa de ancho completo; No utilice rampas individuales para cada lado de la unidad.**
- **Si es imprescindible utilizar rampas individuales, utilice suficientes como para crear una superficie continua más ancha que la unidad.**
- **No supere un ángulo de 15 grados entre la rampa y el suelo, o entre la rampa y el remolque o camión.**
- **Evite acelerar bruscamente al subir la unidad por la rampa para evitar vuelcos hacia atrás.**
- **Evite reducir bruscamente la velocidad al bajar la unidad por la rampa en marcha atrás para evitar vuelcos hacia atrás.**

## Consejos para cortar la hierba

### Ajuste rápido del acelerador

Para aumentar al máximo la calidad de corte y la circulación de aire, opere el motor en posición Rápido. Se requiere aire para cortar bien la hierba, así que no ponga la altura de corte tan baja como para rodear totalmente el cortacésped de hierba sin cortar. Trate siempre de tener un lado del cortacésped libre de hierba sin cortar, para permitir la entrada de aire en la máquina.

### Cortar un césped por primera vez

Corte la hierba algo más larga de lo habitual para asegurar que la altura de corte del cortacésped no deje “calvas” en terrenos desiguales. Sin embargo, la altura de corte utilizada habitualmente suele ser la mejor. Al cortar hierba de más de 15 cm de alto, suele ser preferible cortar el césped dos veces para asegurar una calidad de corte aceptable.

### Corte 1/3 de la hoja de hierba

Es mejor cortar solamente un tercio aproximadamente de la hoja de hierba. No se recomienda cortar más a menos que la hierba sea escasa o al final del otoño, cuando la hierba crece más despacio.

### Dirección de corte

Alterne la dirección de corte para mantener la hierba erguida. De esta forma también se ayuda a dispersar mejor los recortes sobre el césped y se conseguirá una mejor descomposición y fertilización.

### Corte la hierba a los intervalos correctos

En general, corte la hierba cada cuatro días. Pero recuerde, la hierba crece a velocidades distintas según las temporadas. Por ello, para mantener la misma altura de corte, lo cual está recomendado, corte el césped con más frecuencia durante la primavera. A medida que avanza el verano, la velocidad de crecimiento de la hierba decrece, por ello debe cortarse con menor frecuencia. Si no puede cortar la hierba durante un período prolongado, corte primero con una altura de corte alta y, después de dos días, vuelva a cortar con un ajuste más bajo.

### Velocidad de corte

Para mejorar la calidad de corte, utilice una velocidad sobre el terreno más baja.

### Evite cortar demasiado la hierba

Si la anchura de corte del cortacésped es mayor que la del cortacésped que usó anteriormente, eleve la altura de corte para asegurarse de no cortar demasiado un césped desigual.

### Hierba alta

Si se deja crecer la hierba más de lo habitual, o si ésta contiene un grado de humedad elevado, utilice una altura de corte mayor de lo normal y corte la hierba con este ajuste. Después vuelva a cortar la hierba utilizando el ajuste habitual.

### Al detenerse

Si es necesario detener el avance de la máquina mientras se corta el césped, es posible que caiga un montón de recortes sobre el césped. Para evitar esto, diríjase a una zona del césped que haya sido segada, con las cuchillas engranadas.

### Mantenga limpia la parte inferior del cortacésped

Limpie los recortes y la suciedad de los bajos del cortacésped después de cada uso. Si la hierba y la suciedad se acumulan en el interior del cortacésped, se deteriorará la calidad del corte.

### Mantenimiento de las cuchillas

Mantenga las cuchillas afilada durante toda la temporada de corte, ya que una cuchilla afilada corta limpiamente y sin rasgar o deshilar las hojas de hierba. Si se rasgan o se deshilaran, los bordes de las hojas se secarán, y se retardará su crecimiento y se favorecerá la aparición de enfermedades. Compruebe cada día que las cuchillas de corte están afiladas y que no están desgastadas o dañadas. Elimine cualquier muesca con una lima, y afile las cuchillas si es necesario. Si una cuchilla está desgastada o deteriorada, sustitúyala inmediatamente por una cuchilla nueva genuina Toro.

# Mantenimiento

## Calendario recomendado de mantenimiento

Intervalo de mantenimiento y servicio	Procedimiento de mantenimiento
Después del primer uso	<ul style="list-style-type: none"> <li>• Compruebe el nivel de aceite hidráulico</li> <li>• Cambie el aceite del motor</li> <li>• Cambie el filtro hidráulico</li> </ul>
Cada uso	<ul style="list-style-type: none"> <li>• Compruebe el nivel de aceite</li> <li>• Compruebe el sistema de seguridad</li> <li>• Limpie los sistemas de refrigeración</li> <li>• Limpie la carcasa del cortacésped</li> </ul>
Cada 5 horas	<ul style="list-style-type: none"> <li>• Compruebe las cuchillas de corte</li> <li>• Engrase los cojinetes de los ejes de las cuchillas</li> </ul>
Cada 25 horas	<ul style="list-style-type: none"> <li>• Compruebe el nivel de aceite hidráulico</li> <li>• Engrase el chasis<sup>1</sup></li> <li>• Lubrique los casquillos de los acoplamientos<sup>1</sup></li> <li>• Limpie el limpiador de aire de gomaespuma<sup>1</sup></li> <li>• Compruebe que las correas no tienen desgaste/grietas</li> <li>• Compruebe el electrolito de la batería</li> <li>• Compruebe la presión de los neumáticos</li> <li>• Pivote de la polea tensora</li> </ul>
Cada 100 horas	<ul style="list-style-type: none"> <li>• Cambie el aceite<sup>1</sup></li> <li>• Realice el mantenimiento del limpiador de aire de papel<sup>1</sup></li> <li>• Compruebe las bujías</li> <li>• Compruebe los manguitos hidráulicos</li> </ul>
Cada 200 horas	<ul style="list-style-type: none"> <li>• Cambie el filtro de aceite</li> <li>• Cambie el filtro hidráulico</li> <li>• Cambie el filtro de combustible</li> </ul>
Cada 300 horas	<ul style="list-style-type: none"> <li>• Cambie el limpiador de aire de papel<sup>1</sup></li> </ul>
Cada 500 horas o antes del almacenamiento	<ul style="list-style-type: none"> <li>• Ajuste los pivotes de las ruedas giratorias</li> <li>• Ajuste la tuerca almenada del cubo de la rueda</li> </ul>
Antes del almacenamiento	<ul style="list-style-type: none"> <li>• Realice todos los procedimientos de mantenimiento arriba citados antes del almacenamiento</li> <li>• Drene la gasolina</li> <li>• Cargue la batería y desconecte los cables</li> <li>• Pinte cualquier superficie desconchada</li> </ul>

<sup>1</sup>Más a menudo en condiciones de mucho polvo o suciedad

**Importante** Consulte en el manual del operador del motor para procedimientos adicionales de mantenimiento.



## Cuidado



Si deja la llave en el interruptor de encendido, alguien podría arrancar el motor accidentalmente y causar lesiones graves a usted o a otras personas.

Retire la llave del interruptor de encendido y desconecte el cable de las bujías antes de realizar cualquier operación de mantenimiento. Aparte el cable para evitar su contacto accidental con la bujía.

## Mantenimiento de las cuchillas de corte

Mantenga las cuchillas afiladas durante toda la temporada de corte, ya que una cuchilla afilada corta limpiamente y sin rasgar o deshilachar las hojas de hierba. Si se rasgan o se deshilachan, los bordes de las hojas se secarán, y se retardará su crecimiento y se favorecerá la aparición de enfermedades.

Compruebe cada día que las cuchillas de corte están afiladas y que no están desgastadas o dañadas. Elimine cualquier muesca con una lima, y afile las cuchillas si es necesario. Si una cuchilla está desgastada o deteriorada, sustitúyala inmediatamente por una cuchilla nueva genuina Toro. Para que el afilado y la sustitución sean más cómodos, puede desear tener un stock de cuchillas de repuesto.



## Peligro



Una cuchilla desgastada o dañada puede romperse, y un trozo de la cuchilla podría ser arrojado a la zona donde está el operador u otra persona, provocando lesiones personales graves o la muerte.

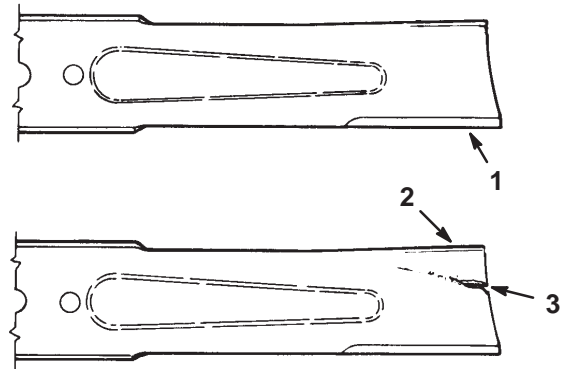
- Inspeccione periódicamente las cuchillas, para asegurarse de que no están desgastadas ni dañadas.
- Sustituya cualquier cuchilla desgastada o dañada.

## Antes de inspeccionar o realizar mantenimiento en las cuchillas

Aparque la máquina en una superficie nivelada, desengrane la toma de fuerza (PTO) y ponga el freno de estacionamiento. Gire la llave de contacto a desconectado. Retire la llave y desconecte los cables de las bujías.

## Inspección de las cuchillas

1. Inspeccione los bordes de corte (Fig. 29). Si los bordes no están afilados o tienen muescas, retire las cuchillas y afílelas. Consulte Cómo afilar las cuchillas en la página 35.
2. Inspeccione las cuchillas, especialmente la parte curva (Fig. 29). Si observa daños, desgaste o la formación de una ranura en esta zona (elemento 3 en la Fig. 29), instale inmediatamente una cuchilla nueva.



m-151

Figura 29

1. Filo de corte
2. Parte curva
3. Formación de ranura/desgaste

## Verificación de la rectilinealidad de las cuchillas

1. Pare el motor, ponga el freno de estacionamiento, retire la llave y desconecte los cables de las bujías.
2. Gire las cuchillas hasta que los extremos estén orientados hacia adelante y hacia atrás (Fig. 30). Mida desde una superficie nivelada hasta el filo de corte de las cuchillas (Fig. 31). Anote esta dimensión.

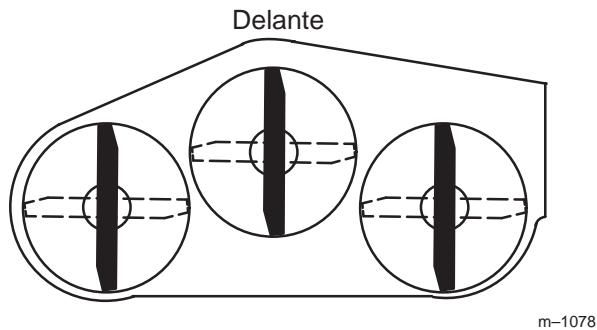
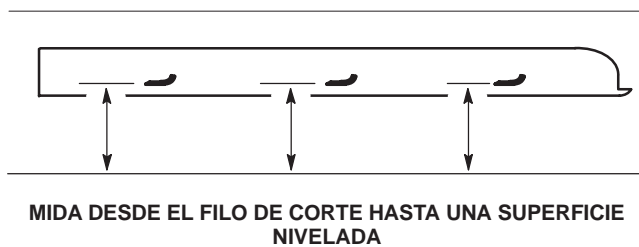


Figura 30

m-1078



MIDA DESDE EL FILO DE CORTE HASTA UNA SUPERFICIE NIVELADA

m-2539

Figura 31

3. Gire hacia adelante los otros extremos de las cuchillas.
4. Mida desde una superficie nivelada hasta el filo de corte de las cuchillas en la misma posición que en el paso 2 arriba.

La diferencia entre las dimensiones obtenidas en los pasos 2 y 3 no debe superar los 3 mm.

Si esta dimensión es de más de 3 mm, la cuchilla está doblada y debe cambiarse; consulte Cómo retirar las cuchillas, y Cómo instalar las cuchillas, página 35.



## Advertencia



Una cuchilla doblada o dañada podría romperse y podría causar graves lesiones o la muerte a usted o a otras personas.

- Siempre sustituya una cuchilla doblada o dañada por una cuchilla nueva.
- Nunca lime ni cree muescas afiladas en los bordes o en la superficie de la cuchilla.

## Cómo retirar las cuchillas

Las cuchillas deben cambiarse si han golpeado un objeto sólido, si están desequilibradas o si están dobladas. Para asegurar un rendimiento óptimo y el continuado cumplimiento de las normas de seguridad de la máquina, utilice cuchillas de repuesto genuinas Toro. Las cuchillas de repuesto de otros fabricantes pueden hacer que se incumplan las normas de seguridad.



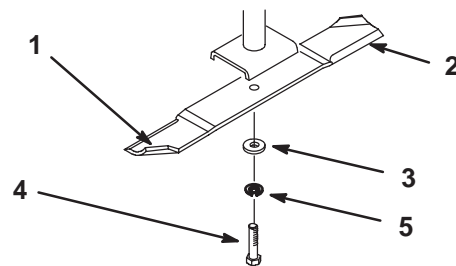
## Advertencia



El contacto con una cuchilla afilada puede causar graves lesiones.

Lleve guantes, o envuelva los bordes cortantes de la cuchilla con un trapo.

Sujete el extremo de la cuchilla usando un trapo o un guante grueso. Retire del eje el perno de la cuchilla, la arandela plana, la arandela de freno y la cuchilla (Fig. 32).



m-4318

Figura 32

- |                        |                         |
|------------------------|-------------------------|
| 1. Vela de la cuchilla | 4. Perno de la cuchilla |
| 2. Cuchilla            | 5. Arandela de freno    |
| 3. Arandela plana      |                         |

## Cómo afilar las cuchillas

**Advertencia**

Mientras se afilan las cuchillas, es posible que salgan despedidos trozos de las cuchillas, causando lesiones graves.

Lleve protección ocular adecuada mientras afila las cuchillas.

1. Utilice una lima para afilar el borde de corte en ambos extremos de la cuchilla (Fig. 33). Mantenga el ángulo original. La cuchilla permanece equilibrada si se retira la misma cantidad de material de ambos bordes de corte.

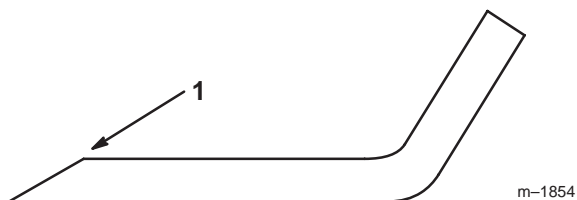


Figura 33

1. Afile con el ángulo original.

2. Verifique el equilibrio de la cuchilla colocándola sobre un equilibrador de cuchillas (Fig. 34). Si la cuchilla se mantiene horizontal, está equilibrada y puede utilizarse. Si la cuchilla no está equilibrada, rebaje algo el metal en la parte de la vela solamente (Fig. 32). Repita este procedimiento hasta que la cuchilla esté equilibrada.

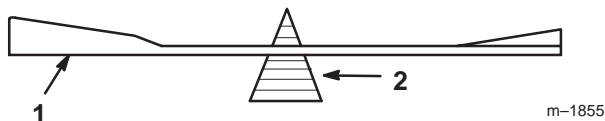


Figura 34

1. Cuchilla
2. Equilibrador

## Cómo instalar las cuchillas

1. Instale la cuchilla en el eje (Fig. 32).

**Importante** La parte curva de la cuchilla debe apuntar hacia arriba, hacia el interior del cortacésped para asegurar un corte correcto.

2. Instale la arandela plana, la arandela de freno y el perno de la cuchilla (Fig. 32). Apriete el perno de la cuchilla a 115–150 Nm.

## Mantenimiento del limpiador de aire

Filtro de gomaespuma: Limpie y vuelva a engrasar después de cada 25 horas de funcionamiento.

Filtro de papel: Limpie después de cada 100 horas de funcionamiento. Cambie después de cada 300 horas de funcionamiento o cada año. Lo que ocurra primero.

**Nota:** Haga el mantenimiento del limpiador de aire con mayor frecuencia (después de pocas horas) si el entorno de trabajo tiene mucho polvo o arena.

## Cómo retirar los filtros de gomaespuma y papel

1. Desengrane la toma de fuerza (PTO), ponga el freno de estacionamiento, y gire la llave de contacto a Desconectado. Retire la llave.
2. Limpie alrededor del limpiador de aire de forma que la suciedad no penetre en el motor y cause daños. Desenganche los dos cierres laterales y retire la tapa del limpiador de aire (Fig. 35).

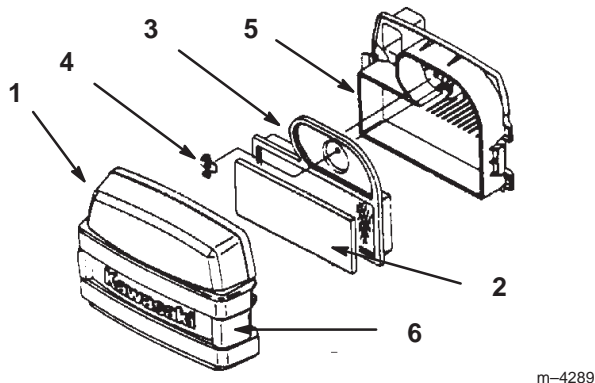


Figura 35

1. Tapa
2. Filtro de gomaespuma
3. Filtro de papel
4. Tuerca de orejeta
5. Base del limpiador de aire
6. Cierres

3. Separe cuidadosamente el filtro de gomaespuma del filtro de papel (Fig. 35).

4. Desenrosque la tuerca de orejeta y retire el filtro de papel (Fig. 35).

## Limpieza del filtro de gomaespuma

1. Lave el filtro de gomaespuma con jabón líquido y agua templada. Cuando el filtro esté limpio, enjuáguelo bien.
2. Seque el filtro apretándolo con un paño limpio. No lo retuerza.

- Empape el filtro con aceite de motor limpio. (Fig. 36). Apriete el filtro para eliminar el exceso de aceite.

**Importante** Sustituya el filtro de gomaespuma si está roto o desgastado.

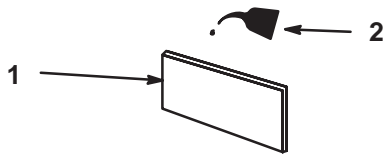


Figura 36

- Filtro de gomaespuma
- Aceite

## Limpieza del filtro de papel

- Golpee suavemente el filtro en una superficie plana para eliminar polvo y suciedad (Fig. 37).
- Inspeccione el filtro por si estuviera roto, tuviera una película aceitosa o la junta de goma estuviera dañada.

**Importante** No limpie nunca el filtro de papel con aire o líquidos a presión, como por ejemplo disolvente, gasolina o queroseno. Sustituya el filtro de papel si está dañado o si no puede ser limpiado a fondo.

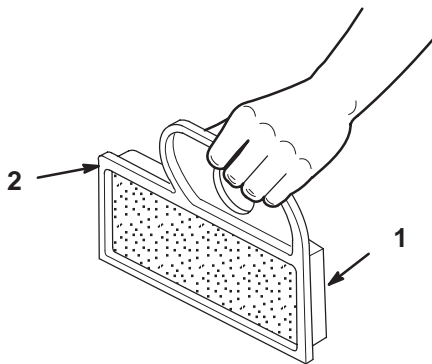


Figura 37

- Filtro de papel
- Junta de goma

## Revisión del aceite de motor

Cambio de aceite:

- Después de las primeras 8 horas de operación.
- Después de cada 100 horas de operación

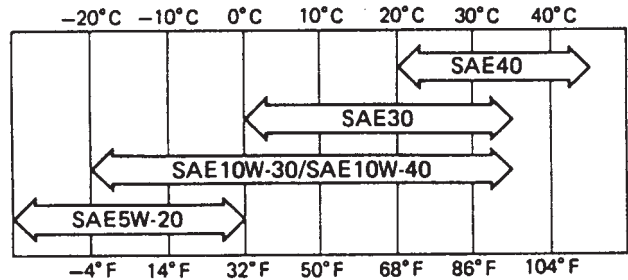
**Nota:** Cambie el aceite con más frecuencia cuando la zona de operaciones tiene mucho polvo o arena.

Tipo de aceite: Aceite detergente (servicio API SG o SH)

Capacidad del cárter: con filtro, 1,8 litros

Viscosidad: consulte la tabla siguiente

## UTILICE ACEITES CON LAS SIGUIENTES VISCOSIDADES SAE



## Verificación del nivel de aceite

- Aparque la máquina sobre una superficie nivelada, desengrane la toma de fuerza (PTO) y gire la llave de contacto hasta la posición de desconectado. Retire la llave.
- Limpie alrededor de la varilla de nivel de aceite (Fig. 38) de forma que la suciedad no penetre por el orificio de llenado y cause daños en el motor.
- Desenrosque la varilla de aceite y limpie el extremo (Fig. 38).
- Deslice la varilla a fondo en el tubo de llenado; no la enrosque en el tubo (Fig. 38). Retire la varilla y observe el extremo. Si el nivel de aceite es bajo, vierta lentamente sólo la cantidad de aceite suficiente para que el nivel llegue a la marca Full (lleno).

**Importante** No llene excesivamente el cárter de aceite ya que podría dañar el motor.

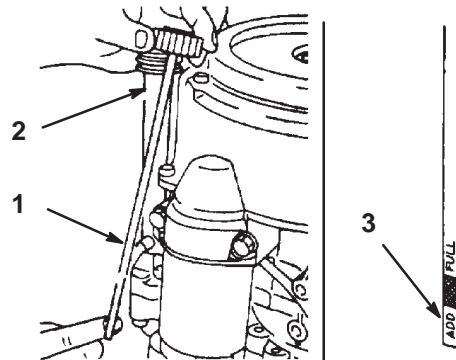


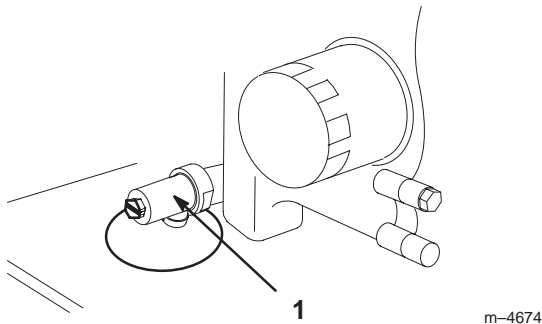
Figura 38

- Varilla de aceite
- Tubo de llenado
- Extremo de la varilla

## Cómo cambiar el aceite

1. Arranque el motor y déjelo funcionar durante cinco minutos. De esta forma, el aceite se calentará y será más fácil drenarlo.
2. Aparque la máquina de manera que el lado de drenaje esté ligeramente más bajo que el lado opuesto para asegurar que el aceite se drene completamente. Luego, desengrane la toma de fuerza (PTO), ponga el freno de estacionamiento, y gire la llave de contacto a Desactivado. Retire la llave.
3. Coloque un recipiente debajo del orificio de drenaje de aceite. Utilice un destornillador plano, una llave de 3/8 pulgadas o una llave de 10 mm para abrir la válvula (Fig. 39).
4. Gire el extremo de la válvula en el sentido de las agujas del reloj para cerrar la válvula. Gire el extremo de la válvula en el sentido contrario a las agujas del reloj para abrir la válvula (Fig. 39).
5. Cuando el aceite se haya drenado completamente, cierre la válvula de vaciado (Fig. 39).

**Nota:** Elimine el aceite usado en un centro de reciclaje homologado.



**Figura 39**

1. Válvula de vaciado de aceite

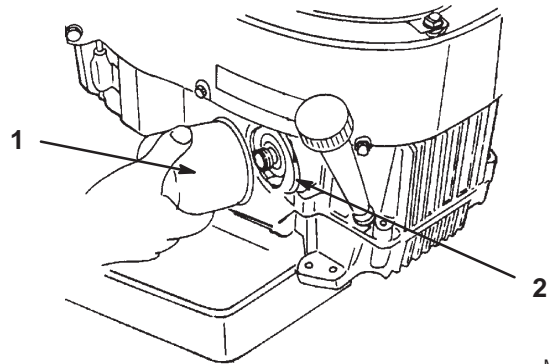
6. Vierta lentamente un 80% aproximadamente de la cantidad especificada de aceite por el orificio de llenado (Fig. 38). Consulte Revisión del aceite de motor, página 36.
7. Compruebe el nivel de aceite; consulte Verificación del nivel de aceite, página 36.
8. Añada más aceite lentamente hasta que llegue a la marca Full.

## Cambio del filtro de aceite

Cambie el filtro de aceite cada 200 horas o en cambios de aceite alternativos.

**Nota:** Cambie el filtro de aceite con más frecuencia si la zona de operaciones tiene mucho polvo o arena.

1. Drene el aceite del motor; consulte Cómo cambiar el aceite, página 37.
2. Retire el filtro usado (Fig. 40).
3. Aplique una capa fina de aceite nuevo a la junta de goma sobre el filtro nuevo (Fig. 40).



**Figura 40**

1. Filtro de aceite
2. Adaptador

4. Instale el filtro de aceite nuevo en el adaptador. Gire el filtro en el sentido de las agujas del reloj hasta que la junta de goma entre en contacto con el adaptador del filtro, luego apriete el filtro tres cuartos de vuelta más (Fig. 40).
5. Llene el cárter con el tipo de aceite correcto; consulte Cómo cambiar el aceite, página 37.

## Mantenimiento de la bujía

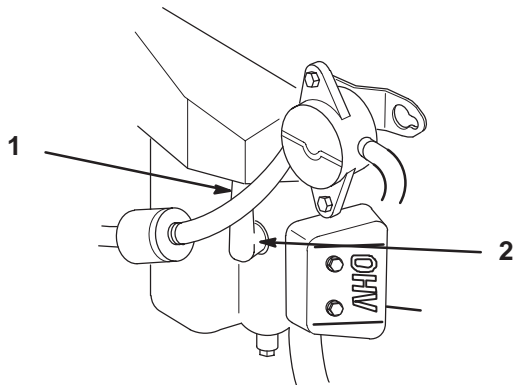
Revise las bujías cada 100 horas de funcionamiento. Antes de instalar la bujía, asegúrese de que la distancia entre los electrodos central y lateral es correcta. Utilice una llave para bujías para desmontar e instalar las bujías, y una galga de espesores/herramienta de separación de electrodos para comprobar y ajustar la distancia entre los mismos. Instale bujías nuevas si es necesario.

Tipo: Champion RCJ8Y o equivalente

Hueco entre electrodos: 1,0 mm

## Cómo retirar las bujías

1. Desengrane la toma de fuerza (PTO), ponga el freno de estacionamiento, y gire la llave de contacto a Desconectado. Retire la llave.
2. Desconecte los cables de las bujías (Fig. 41). Ahora limpie alrededor de las bujías para evitar que entre suciedad en el motor, lo que podría dañarlo.
3. Retire las bujías.



M-4294

Figura 41

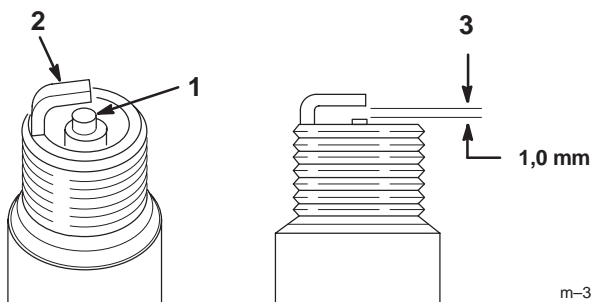
1. Cable de la bujía instalado
2. Bujía

## Inspección de la bujía

1. Mire hacia la parte central de las bujías (Fig. 42). Si se observa un color gris o marrón claro en el aislante, el motor está funcionando correctamente. Si el aislante aparece de color negro, significa que el limpiador de aire está sucio.

**Importante** No limpie nunca las bujías. Cambie siempre las bujías si tienen un revestimiento negro, electrodos desgastados, una película aceitosa o grietas.

2. Compruebe la separación entre los electrodos central y lateral (Fig. 42). Si la distancia no es correcta, doble el electrodo lateral (Fig. 42).



m-3215

Figura 42

1. Aislante del electrodo central
2. Electrodo lateral
3. Hueco entre electrodos (no a escala)

## Cómo instalar las bujías

1. Instale las bujías. Compruebe que la distancia entre los electrodos es correcta.
2. Apriete las bujías a 15 Nm.
3. Conecte los cables a las bujías (Fig. 41).

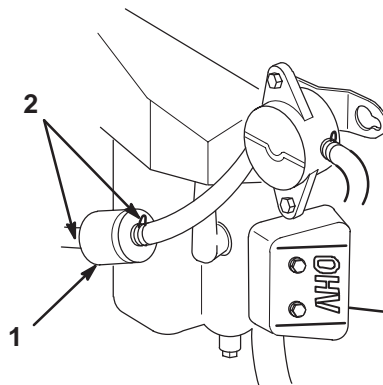
## Mantenimiento del filtro de combustible

Cambie el filtro de combustible cada 200 horas de operación o una vez al año, lo que ocurra primero.

### Cambio del filtro de combustible

No instale nunca un filtro sucio que haya sido desmontado del tubo de combustible.

1. Desengrane la toma de fuerza (PTO), ponga el freno de estacionamiento, pare el motor y retire la llave de contacto.
2. Cierre la válvula de cierre de combustible en la consola.
3. Apriete los extremos de las abrazaderas y deslícelas por el tubo alejándolas del filtro (Fig. 43).
4. Desmonte el filtro de los tubos de combustible.
5. Instale un filtro nuevo y acerque las abrazaderas al filtro (Fig. 44).
6. Abra la válvula de cierre de combustible en la consola.



M-4294

Figura 43

1. Filtro
2. Abrazadera

# Mantenimiento del depósito de combustible

## Drenaje del Depósito de Combustible

**! Peligro !**

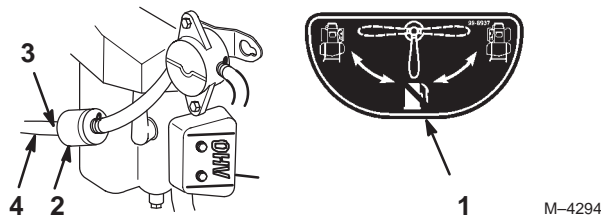
En ciertas condiciones la gasolina es extremadamente inflamable y altamente explosiva. Un incendio o una explosión provocados por la gasolina puede causarle quemaduras a usted y a otras personas así como daños materiales.

- Drene la gasolina del depósito cuando el motor esté frío. Realice esta operación en un área abierta. Limpie la gasolina derramada.
- No fume nunca mientras drena la gasolina y manténgase alejado de llamas desnudas o de lugares donde una chispa pudiera inflamar los vapores de gasolina.

1. Aparque la máquina en una superficie nivelada, para asegurar que los depósitos de combustible se drenen completamente. Luego, desengrane la toma de fuerza (PTO), ponga el freno de estacionamiento, y gire la llave de contacto a Desconectado. Retire la llave.
2. Cierre la válvula de cierre de combustible (Fig. 44).
3. Afloje la abrazadera cerca del filtro de combustible y deslícela por el tubo, alejándola del filtro de combustible (Fig. 44).
4. Retire el tubo de combustible del filtro (Fig. 44).
5. Abra la válvula de cierre del combustible de los depósitos derecho e izquierdo. Deje fluir la gasolina a una lata u otro recipiente. (Fig. 44).

**Nota:** Éste es el momento más adecuado para instalar un nuevo filtro de combustible, porque el depósito de combustible está vacío.

6. Instale el tubo de combustible en el filtro de combustible. Acerque la abrazadera al filtro de combustible para fijar el tubo de combustible (Fig. 44).



**Figura 44**

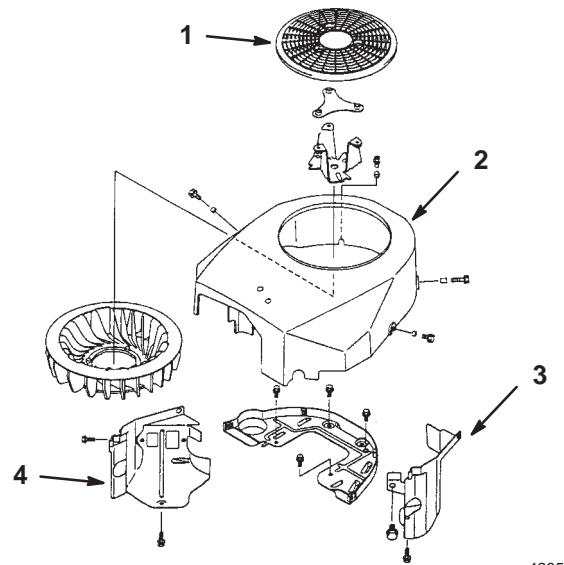
- |                                     |                        |
|-------------------------------------|------------------------|
| 1. Válvula de cierre de combustible | 3. Abrazadera          |
| 2. Filtro de combustible            | 4. Tubo de combustible |

# Limpieza del sistema de refrigeración

Limpie la hierba y los residuos que hubiera en la rejilla de entrada de aire antes de cada uso.

Limpie las aletas de refrigeración y las cubiertas del motor cada 300 horas de operación o cada año, lo que ocurra primero.

1. Pare el motor, ponga el freno de estacionamiento, retire la llave y desconecte los cables de las bujías.
2. Retire la rejilla de entrada de aire, los protectores del cilindro y la carcasa del ventilador.
3. Limpie cualquier hierba y residuo de todas las piezas.
4. Vuelva a colocar la rejilla de entrada de aire, los protectores del cilindro y la carcasa del ventilador.



**Figura 45**

- |                               |                           |
|-------------------------------|---------------------------|
| 1. Rejilla de entrada de aire | 3. Protector del cilindro |
| 2. Carcasa del ventilador     | 4. Protector del cilindro |

# Engrase y lubricación

Lubrique la máquina en los intervalos indicados en la pegatina **Guía de referencia de mantenimiento** (Fig. 46). Engrase con más frecuencia si la zona de trabajo tiene mucho polvo o arena.

Engrase usando grasa de litio de propósito general N° 2 o grasa de molibdeno.

## Cómo engrasar

1. Desengrane la toma de fuerza (PTO), y gire la llave de contacto a desconectado. Retire la llave.
2. Limpie con un trapo los puntos de engrase. Asegúrese de raspar cualquier pintura que hubiera sobre los puntos de engrase.
3. Conecte una pistola de engrasar al punto de engrase. Bombear grasa hasta que empiece a rezumar grasa de los cojinetes.
4. Limpie cualquier exceso de grasa.

## Dónde engrasar

Lubrique los puntos de engrase según lo indicado en la pegatina **Guía de referencia de mantenimiento** (Fig. 46).

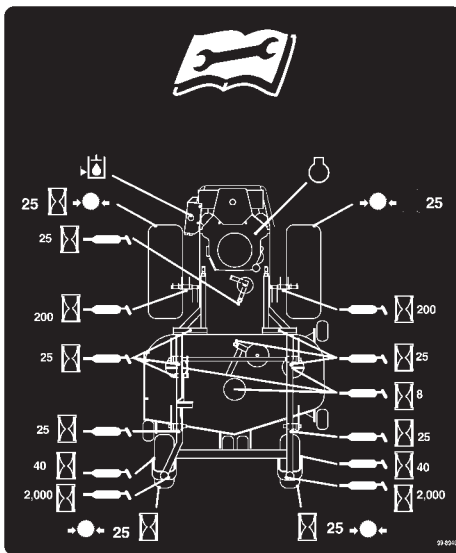


Figura 46

## Lubricación de los pivotes de las ruedas giratorias delanteras

Lubrique los pivotes de las ruedas giratorias delanteras una vez al año.

1. Retire el tapón anti-polvo y ajuste los pivotes de las ruedas. No coloque el tapón hasta que termine de engrasar.
2. Ajuste del cojinete del pivote de las ruedas giratorias. Consulte Ajuste del cojinete del pivote de las ruedas giratorias, página 41.
3. Retire el tapón hexagonal. Enrosque un adaptador de engrase en el punto de engrase.
4. Bombear grasa por el adaptador hasta que rezume por el cojinete superior.
5. Retire el adaptador de engrase del punto de engrase. Vuelva a colocar el tapón hexagonal y la tapa.

## Engrasado de los cojinetes

La unidad de corte debe engrasarse con regularidad. Consulte el Calendario recomendado de mantenimiento en la página 32. Engrase usando grasa de litio de propósito general N° 2 o grasa de molibdeno.

1. Pare el motor, ponga el freno de estacionamiento, retire la llave y desconecte los cables de las bujías.
2. Engrase los puntos de engrase de los cojinetes de los tres ejes (Fig. 47).
3. Engrase el pivote de la polea tensora (Fig. 47).
4. Lubrique los puntos de engrase de los brazos de empuje (Fig. 47).

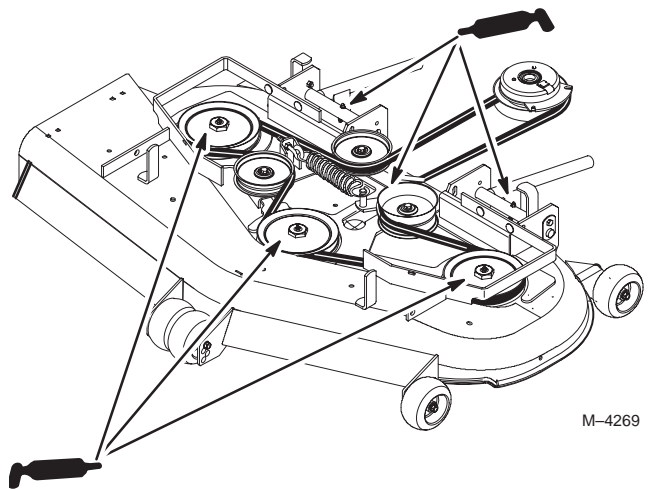


Figura 47

## Dónde lubricar con aceite ligero o lubricante en spray

Lubrique la máquina en las zonas siguientes con lubricante en spray o aceite ligero. Lubrique cada 160 horas.

- Activador del interruptor del asiento.
- Pivote de la palanca del freno.
- Casquillos de la varilla del freno.
- Casquillos de bronce del control de movimiento.

## Comprobación de la presión de los neumáticos

Mantenga la presión especificada de los neumáticos delanteros y traseros. Una presión desigual en los neumáticos puede hacer que el corte sea desigual. Compruebe la presión en la válvula cada 50 horas de operación o cada mes, lo que ocurra primero (Fig. 48). Las lecturas de presión son más exactas cuando los neumáticos están fríos.

Presión: 90 kPa (13 psi) ruedas de tracción y giratorias.

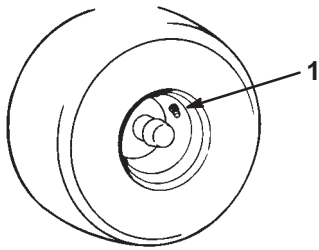


Figura 48

m-1872

1. Vástago de la válvula

## Ajuste del cojinete del pivote de las ruedas giratorias

Compruebe después de cada 500 horas de operación o antes del almacenamiento, lo que ocurra primero.

1. Pare el motor, ponga el freno de estacionamiento, retire la llave y desconecte los cables de las bujías.
2. Retire el tapón anti-polvo de la rueda giratoria y apriete la contratuerca (Fig. 49).
3. Apriete hasta que las arandelas de muelle estén planas, luego afloje 1/4 de vuelta para establecer la pre-carga correcta de los cojinetes (Fig. 49).
4. Engrase el pivote de las ruedas giratorias. Consulte Engrase y lubricación en la página 40.

**Importante** Asegúrese de que las arandelas de muelle están correctamente instaladas, según muestra la figura 49.

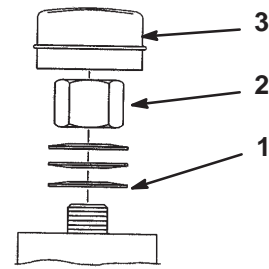


Figura 49

M-4640

1. Arandelas de muelle
2. Contratuerca
3. Tapón anti-polvo

## Tuerca almenada del cubo de la rueda

Compruebe después de cada 500 horas de funcionamiento

La tuerca almenada debe apretarse a 169,5 Nm.

1. Pare el motor, ponga el freno de estacionamiento, retire la llave y desconecte los cables de las bujías.
2. Retire el pasador.
3. Apriete la tuerca almenada a 169,5 Nm (Fig. 50).
4. Compruebe la distancia desde el fondo de la ranura de la tuerca hasta el borde interior del taladro. Debe haber menos de dos hilos de la rosca visibles (Fig. 50).
5. Si se ven más de dos hilos de la rosca, retire la tuerca y coloque una arandela entre el cubo y la tuerca (Fig. 50).
6. Apriete la tuerca almenada a 169,5 Nm (Fig. 50).
7. Apriete la tuerca hasta que la ranura esté alineada con el taladro (Fig. 50).
8. Vuelva a colocar el pasador.

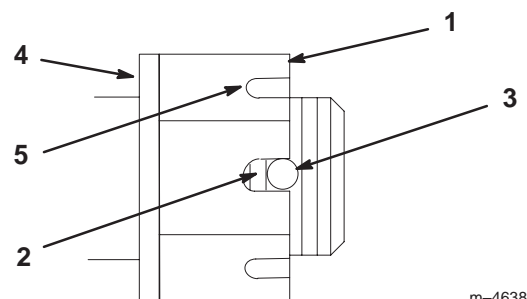


Figura 50

m-4638

1. Tuerca almenada
2. Dos hilos o menos de la rosca visibles
3. Taladro en el eje roscado
4. Arandela (si es necesaria)
5. Ranura

# Mantenimiento del sistema hidráulico

## Comprobación del aceite hidráulico

Compruebe el nivel del aceite hidráulico antes de arrancar el motor por primera vez.

Compruebe el nivel de aceite hidráulico después de las primeras 8 horas de operación.

Compruebe el nivel de aceite hidráulico después de cada 25 horas de operación.

Tipo de Aceite: Aceite de motor sintético Mobil 1 15W-50 o aceite sintético equivalente.

**Importante** Utilice el aceite especificado o un aceite equivalente. Otros aceites podrían causar daños en el sistema.

Capacidad de aceite del sistema hidráulico: 2,0 l

**Nota:** Hay dos maneras de comprobar el aceite hidráulico. Una cuando el aceite está caliente y otra cuando el aceite está frío. El tabique que está dentro del depósito tiene dos niveles, para aceite caliente y para aceite frío.

1. Coloque la máquina en una superficie nivelada y ponga el freno de estacionamiento.
2. Limpie alrededor del cuello de llenado del depósito de aceite hidráulico (Fig. 51).
3. Retire el tapón del cuello de llenado. Mire dentro para ver si hay aceite en el depósito. (Fig. 51).
4. Si no hay aceite, añada aceite al depósito hasta que llegue al nivel **frío** del tabique.
5. Haga funcionar la máquina a ralentí lento durante 15 minutos para purgar el aire del sistema y calentar el aceite. Consulte Arranque y parada del motor, página 24.
6. Vuelva a comprobar el nivel mientras el aceite está caliente. Si es necesario, añada aceite al depósito hasta que llegue al nivel **caliente** del tabique.

**Nota:** El nivel de aceite debe llegar a la parte superior del nivel **caliente** del tabique cuando el aceite está caliente (Fig. 51).

7. Coloque el tapón en el cuello de llenado.

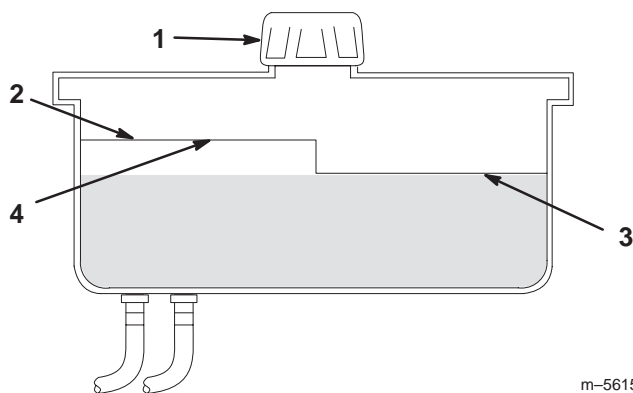


Figura 51

1. Embellecedor
2. Deflector
3. Nivel de aceite frío – lleno
4. Nivel de aceite caliente – lleno

! **Advertencia** !

**Las fugas de aceite hidráulico bajo presión pueden penetrar en la piel y causar lesiones.**

- **Cualquier aceite hidráulico inyectado bajo la piel debe ser eliminado quirúrgicamente en pocas horas por un médico familiarizado con este tipo de lesión. Si no, puede causar gangrena.**
- **Mantenga el cuerpo y las manos alejados de las fugas de fluido hidráulico de pequeños taladros, o de boquillas que expulsan fluido hidráulico a alta presión.**
- **Utilice un cartón o un papel para buscar fugas hidráulicas.**
- **Alivie de manera segura toda presión en el sistema hidráulico antes de realizar trabajo alguno en el sistema hidráulico.**
- **Asegúrese de que todos los tubos y manguitos hidráulicos estén en buenas condiciones, y que todas las conexiones y accesorios del sistema hidráulico estén apretados antes de aplicar presión al sistema hidráulico.**

## Cambio del filtro hidráulico

Cambie el filtro hidráulico:

- Después de las primeras 8 horas de operación.
  - Después de cada 200 horas de operación.
1. Aparque la máquina en una superficie nivelada, pare el motor y retire la llave de contacto.

**Importante** No utilice un filtro de aceite para automóviles, o puede causar graves daños al sistema hidráulico.

2. Retire el tapón hidráulico y tape la abertura temporalmente con una bolsa de plástico y una goma para evitar que se drene todo el aceite hidráulico.
3. Coloque un recipiente bajo el filtro, retire el filtro usado y limpie con un paño la superficie de la junta del adaptador del filtro (Fig. 52).

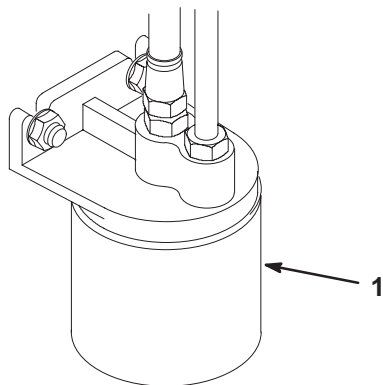


Figura 52

1. Filtro hidráulico

4. Aplique una capa fina de aceite hidráulico a la junta de goma sobre el filtro nuevo (Fig. 53).
5. Instale el filtro hidráulico nuevo en el adaptador del filtro. No apriete.
6. Retire la bolsa de plástico del depósito y deje que se llene el filtro con el aceite hidráulico.
7. Cuando el aceite rebose, gire el filtro en el sentido de las agujas del reloj hasta que la junta de goma entre en contacto con el adaptador del filtro, luego apriete el filtro media vuelta más (Fig. 53).

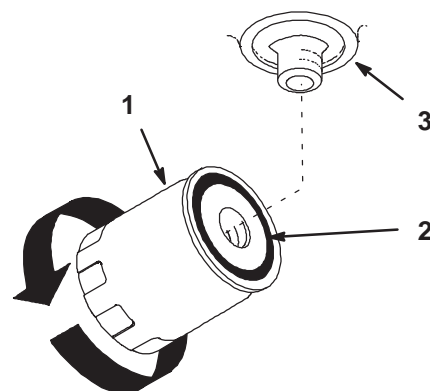


Figura 53

1. Filtro hidráulico
2. Junta
3. Adaptador

m-1256

8. Limpie cualquier aceite derramado.
9. Si no hay aceite, añada aceite hasta aproximadamente 6 mm por debajo de la parte superior del tabique.
10. Arranque el motor y déjelo funcionar durante unos dos minutos para purgar el aire del sistema. Pare el motor y compruebe que no hay fugas. Si una o ambas ruedas no giran, consulte Purga del sistema hidráulico, página 43.
11. Vuelva a comprobar el nivel mientras el aceite está caliente. Añada aceite para elevar el nivel a la parte superior del tabique, si es necesario. **No llene demasiado.**

## Purga del sistema hidráulico

El sistema de tracción se purga automáticamente; no obstante, puede ser necesario purgar el sistema si se cambia el aceite o después de realizar mantenimiento en el sistema.

1. Eleve la parte trasera de la máquina de manera que las ruedas no toquen el suelo, y apoye la máquina con soportes.
2. Arranque el motor y déjelo funcionar a velocidad de ralentí. Engrane la tracción en un lado y gire la rueda a mano.
3. Cuando la rueda empiece a girar sola, manténgala engranada hasta que gire ininterrumpidamente (mínimo 2 minutos).
4. Compruebe el nivel de aceite hidráulico al descender éste, y añada aceite según sea necesario para mantener el nivel correcto.
5. Repita este procedimiento en la otra rueda.

## Comprobación de los manguitos hidráulicos

Después de cada 100 horas de operación, compruebe que los tubos y manguitos hidráulicos no tengan fugas o conexiones sueltas, que no estén doblados, que los montajes no estén sueltos, y que no hay desgaste o deterioro causado por agentes ambientales o químicos. Haga todas las reparaciones necesarias antes de operar la máquina.

**Nota:** Mantenga las zonas alrededor del sistema hidráulico limpias de acumulaciones de hierba y residuos.

! **Advertencia** !

**Las fugas de aceite hidráulico bajo presión pueden penetrar en la piel y causar lesiones.**

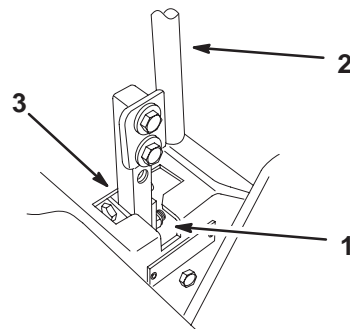
- **Cualquier aceite hidráulico inyectado bajo la piel debe ser eliminado quirúrgicamente en pocas horas por un médico familiarizado con este tipo de lesión. Si no, puede causar gangrena.**
- **Mantenga el cuerpo y las manos alejados de las fugas de fluido hidráulico de pequeños taladros, o de boquillas que expulsan fluido hidráulico a alta presión.**
- **Utilice un cartón o un papel para buscar fugas hidráulicas.**
- **Alivie de manera segura toda presión en el sistema hidráulico antes de realizar trabajo alguno en el sistema hidráulico.**
- **Asegúrese de que todos los tubos y manguitos hidráulicos estén en buenas condiciones, y que todas las conexiones y accesorios del sistema hidráulico estén apretados antes de aplicar presión al sistema hidráulico.**

## Ajuste del manillar para punto muerto

Si las palancas de control de movimiento no están alineadas, o si no se desplazan fácilmente a la muesca de la consola, es necesario ajustarlas. Ajuste por separado cada palanca, muelle y varilla.

**Nota:** Las palancas de control de movimiento deben estar correctamente instaladas. Consulte Instalación de las palancas de control de movimiento en la página 17.

1. Pare el motor, retire la llave de contacto e incline el asiento hacia adelante.
2. Empiece con la palanca de control de movimiento de la derecha o de la izquierda.
3. Mueva la palanca a la posición de punto muerto, pero **no bloqueada** (Fig. 54).
4. Tire hacia atrás de la palanca hasta que el pasador (en el brazo debajo del eje pivotante) entre en contacto con el extremo de la ranura (empezando justo a tensar el muelle) (Fig. 55).
5. Compruebe la posición de la palanca de control con relación a la muesca de la consola (Fig. 54). Debe estar centrada para que la palanca pueda girar hacia fuera a la posición de bloqueo de punto muerto.



m-6282

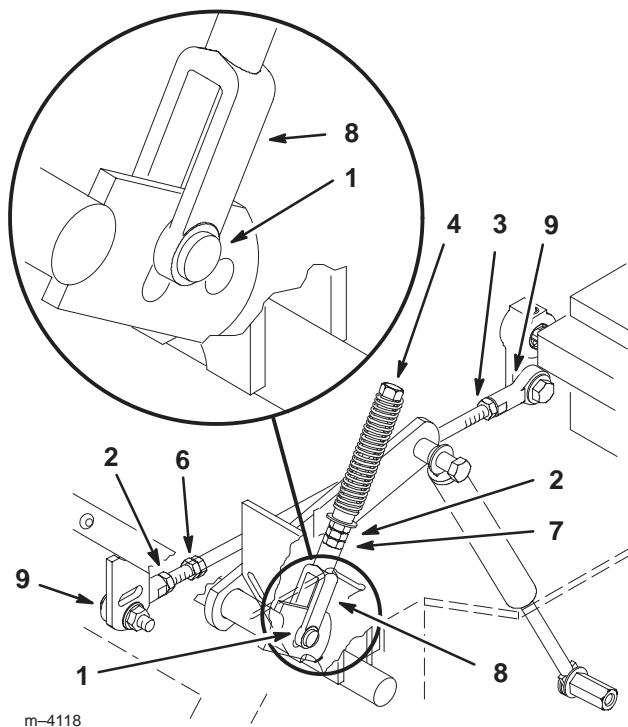
**Figura 54**

- |  |                       |
|--|-----------------------|
| 1. Posición de bloqueo de punto muerto | 2. Palanca de control |
|  | 3. Punto muerto       |

6. Si es necesario un ajuste, afloje la tuerca y la contratuerca contra la horquilla (Fig. 55).
7. Aplique una ligera presión hacia atrás en la palanca de control de movimiento, gire la cabeza del perno de ajuste en el sentido apropiado hasta que la palanca de control esté centrada en posición de bloqueo de punto muerto (Fig. 54).

**Nota:** Si mantiene una presión hacia atrás sobre la palanca, el pasador se mantendrá en el extremo de la ranura y el perno de ajuste podrá desplazar la palanca a la posición apropiada.

8. Apriete la tuerca y la contratuerca (Fig. 55).
9. Repita este procedimiento en el otro lado de la unidad.



**Figura 55**

- |                                |                          |
|--------------------------------|--------------------------|
| 1. Pasador en la ranura        | 5. Varilla de la bomba   |
| 2. Tuerca                      | 6. Tuercas dobles        |
| 3. Tuerca – rosca a izquierdas | 7. Contratuerca          |
| 4. Perno de ajuste             | 8. Horquilla             |
|                                | 9. Articulación esférica |

## Ajuste del punto muerto de la bomba hidráulica

**Nota:** Ajuste primero punto muerto en las palancas. Este ajuste debe ser correcto antes de realizar el siguiente.



### Peligro



Los gatos mecánicos o hidráulicos pueden no aguantar el peso de la máquina y dar lugar a lesiones graves.

- Utilice soportes fijos para apoyar la máquina.
- No utilice gatos hidráulicos.



### Advertencia



El motor debe estar en marcha para realizar el ajuste del control de movimiento. El contacto con piezas en movimiento o superficies calientes puede causar lesiones personales.

Mantenga las manos, los pies, la ropa y otras partes del cuerpo alejados de las piezas en movimiento, el tubo de escape y otras superficies calientes.

Este ajuste debe realizarse con las ruedas motrices girando.

1. Eleve el bastidor y apoye la máquina en soportes para que las ruedas motrices puedan moverse libremente.
2. Desconecte el conector eléctrico del interruptor de seguridad del asiento. Instale un puente **provisionalmente** sobre los terminales del conector del arnés de cableado.
3. Deslice el asiento hacia adelante, desconecte la varilla de soporte e incline el asiento totalmente hacia adelante.

## Ajuste de punto muerto de la bomba hidráulica izquierda

1. Arranque el motor, mueva el acelerador a la posición intermedia y quite el freno de estacionamiento. Consulte Arranque y parada del motor, página 24.

**Nota:** La palanca de control de movimiento debe estar en punto muerto en el momento de realizar ajustes.

2. Ajuste la longitud de la varilla de la bomba girando el pomo, en el sentido apropiado, hasta que la rueda quede estacionaria o se mueva muy lentamente en marcha atrás (Fig. 56).
3. Mueva la palanca de control de movimiento hacia adelante y hacia atrás, y luego a punto muerto otra vez. La rueda debe dejar de girar o moverse muy lentamente en marcha atrás.
4. Ponga el acelerador en la posición rápido. Asegúrese de que la rueda permanezca estacionaria o se mueva lentamente en marcha atrás; ajuste si es necesario.

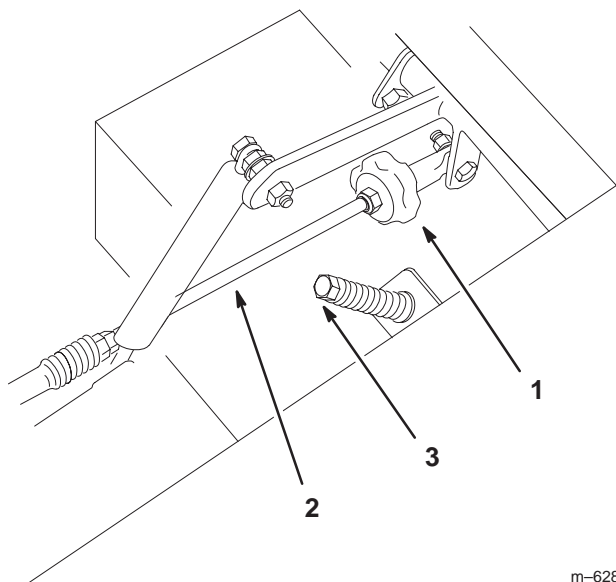


Figura 56

1. Pomo de ajuste
2. Varilla de la bomba
3. Perno de ajuste

m-6283

## Ajuste de punto muerto de la bomba hidráulica derecha

1. Afloje las contratueras de la articulación esférica de la varilla de control de la bomba (Fig. 55).
2. Arranque el motor, mueva el acelerador a la posición intermedia y quite el freno de estacionamiento. Consulte Arranque y parada del motor, página 24.

**Nota:** La palanca de control de movimiento debe estar en punto muerto en el momento de realizar ajustes.

**Nota:** La tuerca delantera de la varilla tiene rosca a izquierdas.

3. Ajuste la longitud de la varilla de la bomba girando las tuercas dobles de la varilla, en el sentido apropiado, hasta que la rueda quede estacionaria o se mueva muy lentamente en marcha atrás (Fig. 55).
4. Mueva la palanca de control de movimiento hacia adelante y hacia atrás, y luego a punto muerto otra vez. La rueda debe dejar de girar o moverse muy lentamente en marcha atrás.
5. Ponga el acelerador en la posición rápido. Asegúrese de que la rueda permanezca estacionaria o se mueva lentamente en marcha atrás; vuelva a ajustar si es necesario.
6. Apriete las tuercas de la articulación esférica (Fig. 55).



### Advertencia



**El sistema eléctrico no realizará correctamente la desconexión de seguridad con el puente instalado.**

- Retire el puente del conector del arnés de cables y enchufe el conector en el interruptor del asiento cuando se termine el ajuste.
- No haga funcionar nunca esta unidad con el puente instalado y el interruptor del asiento anulado.

7. Después de ajustar ambas bombas, pare el motor.
8. Retire el puente del conector del arnés de cables y enchufe el conector en el interruptor del asiento.
9. Vuelva a instalar la varilla de soporte y baje el asiento.

## Ajuste de la dirección

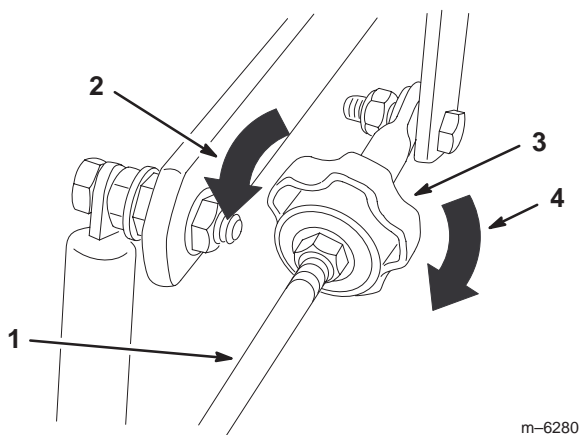
La bomba de la izquierda tiene un pomo que sirve para ajustar la dirección.

**Importante** Ajuste el punto muerto del manillar y el punto muerto de la bomba antes de ajustar la dirección. Consulte Ajuste del manillar para punto muerto en la página 44 y Ajuste del punto muerto de la bomba hidráulica en la página 45.

1. Empuje ambas palancas de control la misma distancia hacia adelante.
2. Compruebe si la máquina se desvía a un lado u otro. Si lo hace, pare la máquina y ponga el freno de estacionamiento.
3. Levante el asiento para tener acceso al pomo de ajuste.

**Nota:** Los lados derecho e izquierdo de la máquina se determinan desde la posición normal del operador.

4. Para que la máquina vaya a la derecha, gire el pomo hacia el lado derecho de la máquina. Consulte la figura 57.
5. Para que la máquina vaya a la izquierda, gire el pomo hacia el lado izquierdo de la máquina. Consulte la figura 57.
6. Repita el ajuste hasta que la máquina no se desvíe.



m-6280

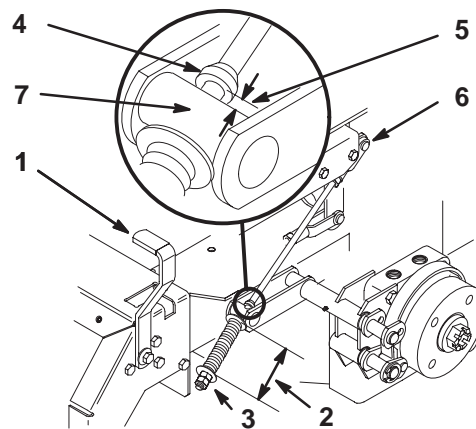
**Figura 57**

- |   |   |
|---|---|
| 1. Varilla de la bomba  | 3. Pomo de ajuste   |
| 2. Gire en este sentido para que la máquina vaya a la izquierda | 4. Gire en este sentido para que la máquina vaya a la derecha |

## Ajuste del freno de estacionamiento

Compruebe que el freno de estacionamiento esté correctamente ajustado.

1. Baje la palanca de freno (freno quitado).
2. Mida la longitud del muelle. La medida debe ser de 70 mm entre las arandelas (Fig. 58).
3. Si es necesario un ajuste, afloje la contratuerca que está debajo del muelle y apriete la tuerca que está directamente debajo de la horquilla (Fig. 58). Gire la tuerca hasta obtener la medida correcta. Apriete las dos tuercas juntas y repita en el otro lado de la unidad.
4. Gire las tuercas en el sentido de las agujas del reloj para acortar el muelle y en el sentido contrario a las agujas del reloj para alargar el muelle.
5. Mueva la palanca del freno de estacionamiento hacia arriba (freno puesto).
6. Mida la distancia entre el muñón y el collar de la varilla de freno. La medida debe ser de 5–7 mm (Fig. 58).
7. Si es necesario un ajuste, afloje la contratuerca que está justo por debajo de la horquilla. Gire las tuercas de ajuste inferiores hasta obtener la medida correcta (Fig. 58). Apriete la contratuerca junto a la horquilla.



M-4120

**Figura 58**

- |                                   |                             |
|-----------------------------------|-----------------------------|
| 1. Palanca del freno              | 5. 5–7 mm                   |
| 2. Muelle, 70 mm                  | 6. Contratuerca y horquilla |
| 3. Tuercas de ajuste              | 7. Muñón                    |
| 4. Collar en la varilla del freno |                             |

## Revisión del fusible

### Intervalos de mantenimiento/ Especificaciones

El sistema eléctrico está protegido con fusibles. No requiere mantenimiento: no obstante, si se funde un fusible, compruebe que no hay fallo ni cortocircuito en el componente/circuito.

Fusible: Principal F1 – 20 amp, tipo chapa  
Alternador F2 – 20 amp, tipo chapa

1. Levante el asiento para tener acceso al portafusibles (Fig. 59).
2. Para cambiar los fusibles, tire de ellos para retirarlos (Fig. 59).

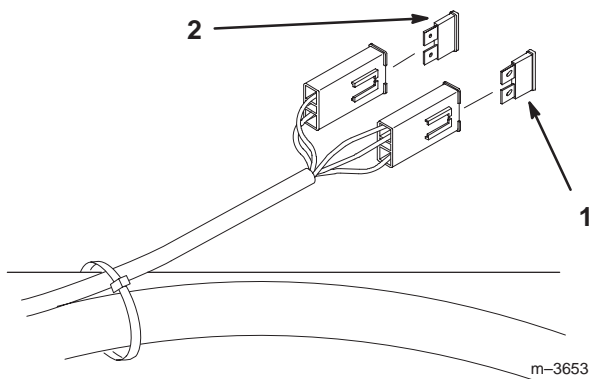


Figura 59

1. Principal – 20 amp
2. Alternador – 20 amp

## Mantenimiento de la batería



### Advertencia



Los bornes, terminales y otros accesorios de la batería contienen plomo y compuestos de plomo, productos químicos reconocidos por el Estado de California como causantes de cáncer y daños reproductivos. *Lávese las manos después de manejar el material.*

## Verificación del nivel de electrolito

1. Con el motor parado, abra del capó para localizar la batería.
2. Mire hacia el lateral de la batería. El electrolito debe alcanzar la línea **superior** (Fig. 60). No deje que el nivel de electrolito descienda por debajo de la línea **inferior** (Fig. 60).
3. Si el nivel de electrolito está bajo, añada la cantidad necesaria de agua destilada; consulte la sección Añadir agua a la batería, en la página 50.

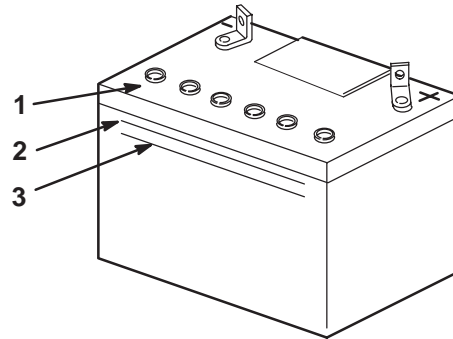


Figura 60

1. Tapones de llenado
2. Línea superior
3. Línea inferior



### Peligro



El electrolito de la batería contiene ácido sulfúrico, que es un veneno mortal y causa quemaduras graves.

- No beba electrolito y evite el contacto con la piel, los ojos y la ropa. Lleve gafas de seguridad para proteger sus ojos, y guantes de goma para proteger sus manos.
- Llene la batería en un lugar que tenga disponible agua limpia para enjuagar la piel.
- Siga todas las instrucciones y cumpla todas las indicaciones de seguridad que figuran en el recipiente de electrolito.

## Instalación de la batería

1. Coloque la batería en la bandeja, con los bornes hacia el motor (Fig. 61).
2. Conecte primero el cable positivo (rojo) al borne positivo (+) de la batería.
3. Luego conecte el cable negativo y el cable de tierra al borne negativo (-) de la batería.
4. Fije los cables con 2 pernos (1/4 x 3/4 pulg.), 2 arandelas (1/4 pulg.), y 2 contratuercas (1/4 pulg.) (Fig. 61).
5. Deslice la cubierta de goma roja sobre el borne positivo (rojo) de la batería.
6. Fije la batería con pernos en J, bridas y 2 arandelas (1/4 pulg.), y 2 tuercas de orejeta (1/4 pulg.) (Fig. 61).

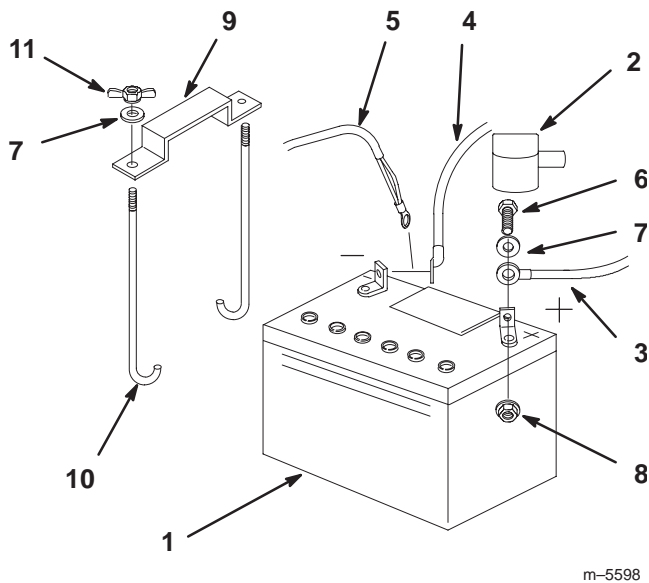


Figura 61

- |                                 |                                  |
|---------------------------------|----------------------------------|
| 1. Batería                      | 6. Perno, 1/4 x 3/4 pulg.        |
| 2. Cubierta del borne           | 7. Arandela, 1/4 pulg.           |
| 3. Cable positivo de la batería | 8. Contratuerca, 1/4 pulg.       |
| 4. Cable negativo de la batería | 9. Brida de la batería           |
| 5. Cable de tierra              | 10. Pernos en J                  |
|                                 | 11. Tuerca de orejeta, 1/4 pulg. |

## Cómo retirar la batería

**Advertencia**

**Los bornes de la batería o una herramienta metálica podrían hacer cortocircuito si entran en contacto con los componentes metálicos de la máquina, causando chispas. Las chispas podrían hacer explotar los gases de la batería, causando lesiones personales.**

- Al retirar o colocar la batería, no deje que los bornes toquen ninguna parte metálica de la máquina.
- No deje que las herramientas metálicas hagan cortocircuito entre los bornes de la batería y las partes metálicas de la máquina.

**Advertencia**

**Un enrutado incorrecto de los cables de la batería podría dañar la máquina y los cables, causando chispas. Las chispas podrían hacer explotar los gases de la batería, causando lesiones personales.**

- *Desconecte* siempre el cable negativo (negro) de la batería antes de desconectar el cable positivo (rojo).
- *Conecte* siempre el cable positivo (rojo) de la batería antes de conectar el cable negativo (negro).

1. Desengrane la toma de fuerza (PTO), ponga el freno de estacionamiento, y gire la llave de contacto a Desconectado. Retire la llave.
2. Incline el asiento hacia arriba.
3. Primero desconecte el cable negativo de la batería y el cable de tierra del borne negativo (-) de la batería (Fig. 61).
4. Retire la cubierta de goma roja del borne positivo (rojo) de la batería. Luego retire el cable positivo (rojo) de la batería (Fig. 61).
5. Retire ambas tuercas de orejeta (1/4 pulg.) que fijan la abrazadera de la batería (Fig. 61).
6. Retire la batería.

## Añadir agua a la batería

El mejor momento para añadir agua a la batería es justo antes de operar la máquina. Esto permite que el agua se mezcle perfectamente con la solución de electrolito.

1. Retire la batería de la máquina.
2. Limpie la parte superior de la batería con una toalla de papel.

**Nota:** No llene nunca la batería con agua destilada con la batería instalada en la máquina. Se podría derramar electrolito en otras piezas y causar corrosión.

3. Retire los tapones de ventilación de la batería (Fig. 60).
4. Vierta lentamente agua destilada en cada una de las celdas de la batería hasta que el nivel alcance la línea **superior** (Fig. 60) de la caja de la batería.

**Importante** No llene en exceso la batería ya que el electrolito (ácido sulfúrico) puede corroer y dañar el chasis.

5. Espere de cinco a diez minutos después de llenar las células de la batería. Añada agua destilada, si es necesario, hasta que el nivel de electrolito llegue a la línea **superior** (Fig. 60) de la caja de la batería.
6. Vuelva a colocar los tapones de ventilación.

## Carga de la batería



### Advertencia



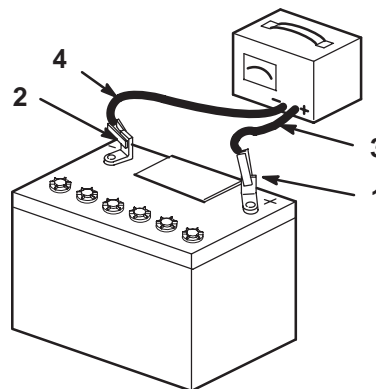
El proceso de carga de la batería produce gases que pueden explotar.

**No fume nunca cerca de la batería, y mantenga alejados de la batería chispas y llamas.**

**Importante** Mantenga siempre la batería completamente cargada (densidad específica de 1,265). Esto es de especial importancia para evitar daños en la batería si la temperatura desciende por debajo de 0°C.

1. Retire la batería del chasis; consulte la sección Cómo retirar la batería, en la página 49.
2. Verifique el nivel de electrolito; consulte Verificación del nivel de electrolito, página 48.

3. Asegúrese de que los tapones de llenado están instalados en la batería. Cargue la batería durante 10 a 15 minutos a 25 a 30 amperios, o durante 30 minutos a 4–6 amperios.
4. Cuando la batería esté completamente cargada, desconecte el cargador de la toma de electricidad, luego desconecte los cables del cargador de los bornes de la batería (Fig. 62).



m-4970

Figura 62

- |                                 |                                 |
|---------------------------------|---------------------------------|
| 1. Borne positivo de la batería | 3. Cable rojo (+) del cargador  |
| 2. Borne negativo de la batería | 4. Cable negro (-) del cargador |

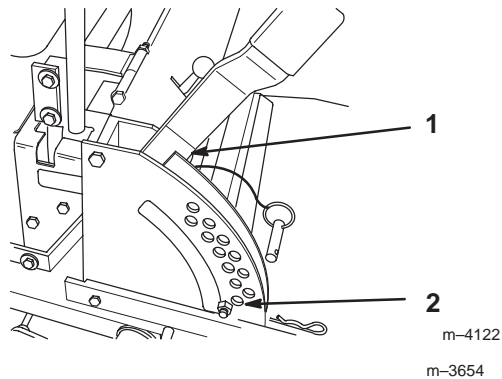
5. Instale la batería en la máquina y conecte los cables de la batería; consulte Instalación de la batería, página 49.

**Nota:** No haga funcionar la máquina con la batería desconectada; puede causar daños al sistema eléctrico.

## Nivelación del cortacésped

1. Coloque el cortacésped en una superficie plana. Pare el motor, ponga el freno de estacionamiento, retire la llave y desconecte los cables de las bujías.
2. Compruebe la presión de los cuatro neumáticos. Si es necesario, ajústela a 90 kPa (13 psi)
3. Ajuste los rodillos protectores del césped en los taladros superiores, o retírelos completamente para realizar este ajuste.
4. Levante la plataforma a la posición de transporte (Fig. 63). Alivie la presión en los dos grandes muelles de elevación de la plataforma aflojando la contratuerca y la tuerca que está delante de cada muelle todo lo posible (Fig. 64).

- Coloque dos bloques de 35 mm de grosor debajo de los lados derecho e izquierdo del borde trasero inferior del cortacésped. Coloque un bloque de 44 mm de grosor debajo del centro del borde delantero inferior del cortacésped. No lo coloque debajo de los soportes de los rodillos protectores del césped. Baje el cortacésped hasta la posición de altura de corte de 38 mm (Fig. 63).



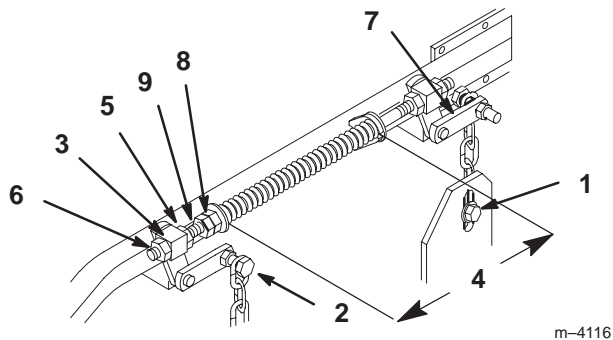
**Figura 63**

- Posición de transporte
- 38 mm – altura de corte

- Afloje el perno inferior de la cadena, en la ranura de la parte trasera de la plataforma. Repita en el otro lado del cortacésped (Fig. 64).

**Nota:** No afloje las fijaciones de la cadena delantera.

- Afloje las contratuercas delantera y trasera en cada lado del pivote delantero. Afloje hasta que las cadenas delanteras estén destensadas y la plataforma esté apoyada en los bloques. Repita en el otro lado del cortacésped. (Fig. 64).



**Figura 64**

- Perno inferior de la cadena
- Perno superior de la cadena
- Pivote delantero
- 260 mm – muelle comprimido
- Contratuerca trasera
- Contratuerca delantera
- Pletina trasera de soporte de la plataforma
- Tuerca delantera del muelle
- Contratuerca

**Nota:** Cuando se aflojen las fijaciones, la plataforma girará desplazando hacia arriba la palanca de elevación.

- Cuando se aflojen las fijaciones, la tensión remanente de los muelles grandes tenderá a desplazar hacia arriba la palanca de elevación desde la posición de 38 mm. Empuje hacia abajo la pletina trasera de soporte de la plataforma hasta que la palanca de ajuste vuelva a la posición de 38 mm (Fig. 64).

**Nota:** No empuje la palanca de ajuste.

- Manteniendo la presión sobre la pletina trasera de soporte de la plataforma, elimine la holgura de la cadena trasera y apriete las fijaciones inferiores (Fig. 64). Ahora puede dejar de presionar hacia abajo. Repita en el otro lado del cortacésped.

- Ajuste el pivote delantero usando la contratuerca trasera hasta que la cadena delantera esté tensada y la parte delantera de la plataforma siga en contacto con el bloque. Apriete la contratuerca delantera. Repita en el otro lado del cortacésped.

- Vuelva a comprobar que los bloques encajan justo, sin presión ni holgura, debajo del cortacésped y que la tensión de las cuatro cadenas es aproximadamente la misma.

- Eleve la plataforma a una altura de corte de 76 mm y mida la altura real entre las puntas de las cuchillas y el suelo. La altura de corte de las puntas delanteras de las cuchillas debe ser de  $76 \pm 3$  mm. La altura de corte de las puntas traseras de las cuchillas debe ser de  $83 \pm 3$  mm. Vuelva a ajustar si es necesario.

**Nota:** Al comprobar la altura de las puntas de las cuchillas, asegúrese de que las cuchillas no estén dobladas y que la cuchilla esté orientada en sentido adelante/atrás.

- Instale los rodillos protectores de césped según la altura de corte correcta y apriete firmemente. Consulte Ajuste de los rodillos protectores del césped en la página 28.

- Levante la palanca de elevación de la plataforma a la posición de transporte (Fig. 63).

- Ajuste los muelles de compresión girando las tuercas delanteras del muelle hasta que la distancia entre las dos arandelas grandes sea de 260 mm. Luego apriete la contratuerca (Fig. 64).

**Nota:** Asegúrese de que todas las fijaciones estén firmemente apretadas.

## Ajuste de los brazos de empuje

1. Para ajustar los brazos de empuje, afloje la contratuerca y gire la articulación esférica en el sentido contrario a las agujas del reloj, una vuelta la vez. (Fig. 65).
2. Ajuste cada lado en la misma cantidad. Cada brazo de empuje debe tener una longitud nominal de 389 mm (Fig. 65).

**Nota:** Aumente la tensión alargando los brazos de empuje, y reduzca la tensión acortándolos.

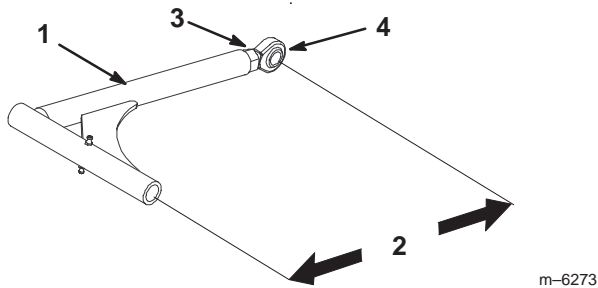


Figura 65

- |                    |                          |
|--------------------|--------------------------|
| 1. Brazo de empuje | 3. Contratuerca          |
| 2. 389 mm nominal  | 4. Articulación esférica |

## Limpieza de los bajos de la plataforma

Elimine diariamente cualquier acumulación de hierba en los bajos de la plataforma.

1. Coloque el cortacésped en una superficie plana. Pare el motor, ponga el freno de estacionamiento, retire la llave y desconecte los cables de las bujías.
2. Levante la plataforma a la posición de transporte.
3. Levante la parte delantera de la unidad y apóyela sobre soportes fijos.



### Peligro



Los gatos mecánicos o hidráulicos pueden no aguantar el peso de la máquina y dar lugar a lesiones graves.

- Utilice soportes fijos para apoyar la máquina.
- No utilice gatos hidráulicos.

## Inspección de las correas

Inspeccione todas las correas cada 100 horas.

1. Compruebe que las correas no tengan grietas, bordes deshilachados, marcas de quemaduras u otros daños. Sustituya cualquier correa dañada.

## Cómo cambiar la correa de la plataforma

Si hay chirridos cuando la correa está en movimiento, si las cuchillas patinan durante la siega, si los bordes están deshilachados, o si hay marcas de quemaduras o grietas, la correa está desgastada. Sustituya la correa si existe cualquiera de estas condiciones.

1. Pare el motor, ponga el freno de estacionamiento, retire la llave y desconecte los cables de las bujías.
2. Retire las cubiertas de las correas de los ejes exteriores.
3. Afloje la tuerca exterior del perno de ojal del muelle (Fig. 66).

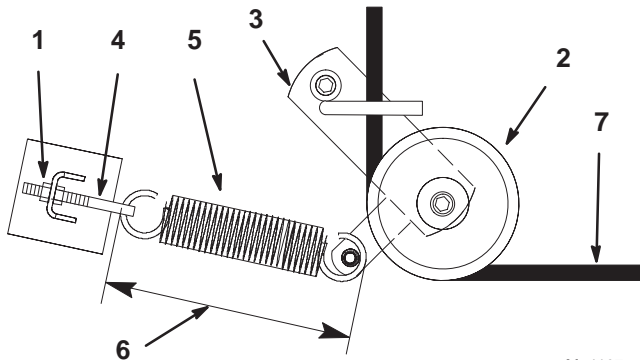


Figura 66

Vista Superior

- |                              |                            |
|------------------------------|----------------------------|
| 1. Tuerca exterior           | 5. Muelle                  |
| 2. Polea tensora             | 6. 238 ± 3 mm              |
| 3. Brazo de la polea tensora | 7. Correa de la plataforma |
| 4. Perno de ojal del muelle  |                            |

4. Retire la correa. Empiece en la polea exterior, girando la correa para retirarla (Fig. 67).

**Nota:** No retire el muelle.

! **Cuidado** !

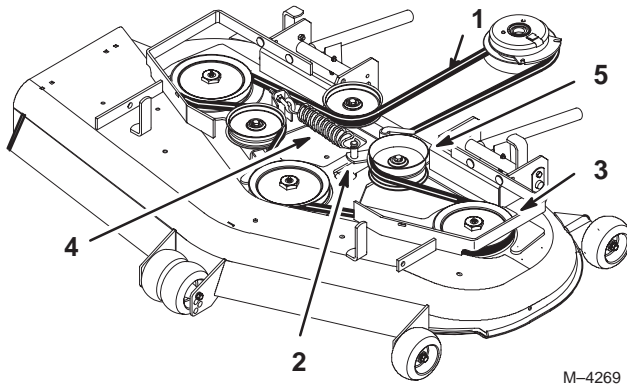
**El muelle está tensado cuando está instalado, y puede causar lesiones personales.**

**No retire el muelle del perno de ojal.**

5. Retire la polea tensora con el muelle (Fig. 66).
6. Enrute la correa nueva a través del brazo de la polea tensora (Fig. 66).
7. Vuelva a instalar la polea tensora y pase la correa por las demás poleas (Fig. 67).
8. Vuelva a apretar la tuerca exterior del perno de ojal del muelle (Fig. 66).

**Nota:** Compruebe la longitud del muelle. El muelle debe medir  $238 \pm 3$  mm cuando está instalado. Si no es así, ajústelo (Fig. 66).

9. Instale las cubiertas de las correas de los ejes exteriores.



**Figura 67**

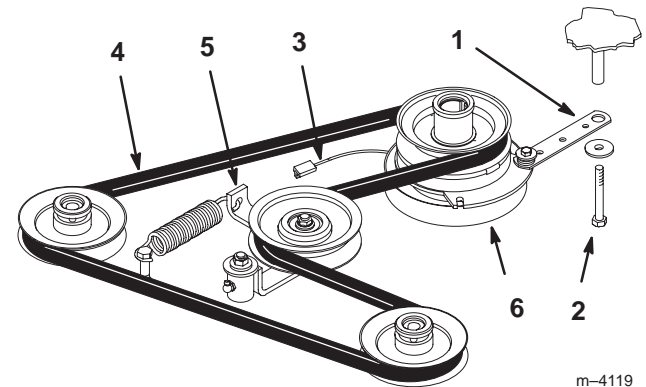
Vista Superior

- |                              |                  |
|------------------------------|------------------|
| 1. Correa de la plataforma   | 4. Muelle        |
| 2. Brazo de la polea tensora | 5. Polea tensora |
| 3. Polea exterior            |                  |

## Cambio de la correa de transmisión de la bomba

Compruebe el desgaste de la correa de transmisión de la bomba después de cada 50 horas de operación.

1. Retire primero la correa de la plataforma. Consulte Cómo cambiar la correa de la plataforma en la página 52.
2. Retire el perno de la palanca del embrague y desconecte el cable eléctrico (Fig. 68).
3. Aparte la polea tensora a un lado. Retire la correa de tracción de las poleas del motor y de la bomba hidráulica (Fig. 68).
4. Instale la correa nueva alrededor de las poleas del motor y de la bomba hidráulica (Fig. 68).
5. Aparte la polea tensora a un lado y alinee la correa. Suelte la presión en la polea tensora (Fig. 68).
6. Vuelva a instalar la correa de la plataforma.



**Figura 68**

- |                                 |                  |
|---------------------------------|------------------|
| 1. Correa del embrague          | 4. Correa        |
| 2. Perno                        | 5. Polea tensora |
| 3. Cable eléctrico del embrague | 6. Embrague      |

## Cambio del deflector de hierba



### Advertencia



Si el hueco de descarga se deja destapado el cortacésped podría arrojar objetos hacia el operador o hacia otras personas y causar lesiones graves. También podría producirse un contacto con la cuchilla.

No opere nunca el cortacésped sin tener instalado una tapa, una placa de picado o un conducto de hierba y bolsa de recortes.

1. Retire la contratuerca, el perno, el muelle y el espaciador que sujetan el deflector a los soportes de pivote (Fig. 69). Retire el deflector de hierba dañado o desgastado.
2. Instale el deflector de hierba. Consulte Instalación del deflector de hierba en la página 18.

**Importante** El deflector de hierba debe poder bajar a su posición. Levante el deflector para verificar que puede bajar del todo.

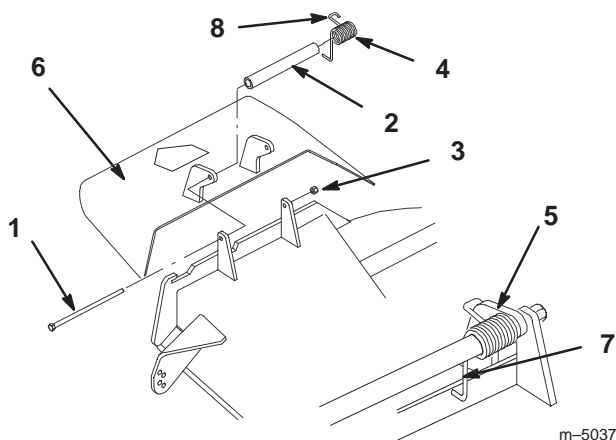


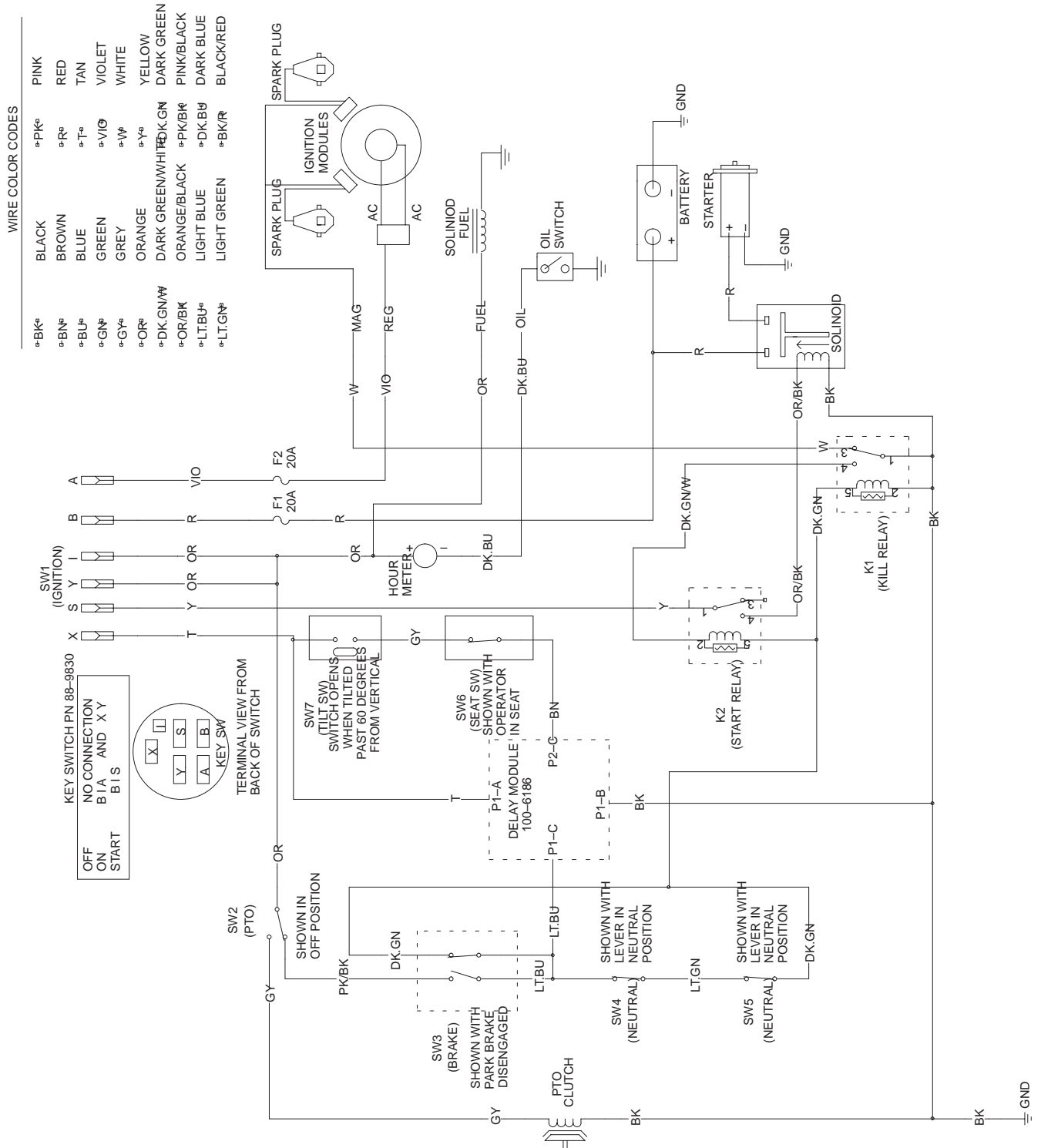
Figura 69

- |                        |   |
|------------------------|---|
| 1. Perno               | 7. Extremo L del muelle; coloque detrás del reborde de la plataforma antes de instalar el perno |
| 2. Espaciador          | 8. Extremo del muelle J con gancho  |
| 3. Contratuerca        |   |
| 4. Muelle              |   |
| 5. Muelle instalado    |   |
| 6. Deflector de Hierba |   |

## Eliminación de residuos

El aceite de motor, el aceite hidráulico y el refrigerante del motor son contaminantes medioambientales. Elimínelos de acuerdo con la normativa estatal y local.

# Diagrama de cableado



## Limpieza y almacenamiento

1. Desengrane la toma de fuerza (PTO), ponga el freno de estacionamiento, y gire la llave de contacto a Desactivado. Retire el cable de la bujía. Retire la llave.
2. Retire los recortes de hierba, la suciedad y la mugre de las piezas externas de toda la máquina, especialmente el motor y el sistema hidráulico. Limpie la suciedad y la broza de la parte exterior del alojamiento de las aletas de la culata de cilindros del motor y del soplador.

**Importante** La máquina puede lavarse con un detergente suave y agua. No lave la máquina a presión. Evite el uso excesivo de agua, especialmente cerca del panel de control, el motor, las bombas hidráulicas y los motores eléctricos.

3. Revise el limpiador de aire; consulte Mantenimiento del limpiador de aire, página 35.
4. Engrase y lubrique la máquina; consulte Engrase y lubricación, página 40.
5. Cambie el aceite del cárter y el filtro; consulte Mantenimiento del aceite del motor, página 36.
6. Cambie el filtro hidráulico; consulte Mantenimiento del sistema hidráulico, página 42.
7. Compruebe la presión de los neumáticos; consulte Comprobación de la presión de los neumáticos, página 41.
8. Cargue la batería; consulte Mantenimiento de la batería, página 48.
9. Rasque cualquier acumulación importante de hierba y suciedad de los bajos del cortacésped, luego lávelo con una manguera de jardín.
10. Compruebe la condición de las cuchillas. Consulte Mantenimiento de las cuchillas de corte, página 33.
11. Prepare la máquina para su almacenamiento cuando no la vaya a utilizar durante más de 30 días. Prepare la máquina para el almacenamiento de la manera siguiente:

- A. Agregue un estabilizador/acondicionador a base de petróleo al combustible del depósito. Siga las instrucciones de mezcla del fabricante del estabilizador. **No use un estabilizador a base de alcohol (etanol o metanol).**

**Nota:** Un estabilizador/acondicionador de combustible es más eficaz cuando se mezcla con gasolina fresca y se utiliza en todo momento.

- B. Haga funcionar el motor para distribuir el combustible con acondicionador por todo el sistema de combustible (5 minutos).

- C. Pare el motor, espere a que se enfríe y vacíe el depósito de combustible; consulte Mantenimiento del depósito de combustible, página 39.
- D. Vuelva a arrancar el motor y hágalo funcionar hasta que se pare.
- E. Estrangule o cebe el motor. Arranque el motor y déjelo funcionar hasta que no vuelva a arrancar. Pulse el cebador, si hubiera uno en la máquina, varias veces para asegurarse de que no queda combustible en el sistema de cebado.
- F. Deseche el combustible adecuadamente. Recicle observando la normativa local.

**Importante** No guarde la gasolina con estabilizador/acondicionador durante más de 90 días.

12. Retire las bujías y verifique su condición; consulte Mantenimiento de la bujía, página 37. Con las bujías retiradas del motor, vierta dos cucharadas soperas de aceite de motor en el agujero de la bujía. Ahora, utilice el motor de arranque para hacer girar el motor y distribuir el aceite dentro del cilindro. Instale las bujías. No instale los cables en las bujías.
13. Revise y apriete todos los pernos, tuercas y tornillos. Repare o sustituya las piezas defectuosas o dañadas.
14. Pinte las superficies que estén arañadas o donde esté visible el metal. Puede adquirir la pintura en su Servicio Técnico Autorizado.
15. Guarde la máquina en un garaje o almacén seco y limpio. Retire la llave de contacto y guárdela en un lugar seguro que le sea fácil de recordar, fuera del alcance de niños u otros usuarios no autorizados. Cubra la máquina para protegerla y para conservarla limpia.

# Solución de problemas

Problema	Posibles causas	Acción correctora
El motor de arranque no hace girar el motor	<ol style="list-style-type: none"> <li>1. El control de las cuchillas (PTO) está engranado.</li> <li>2. El freno de estacionamiento no está puesto.</li> <li>3. El operador no está sentado.</li> <li>4. La batería está descargada.</li> <li>5. Las conexiones eléctricas están corroídas o sueltas.</li> <li>6. Hay un fusible fundido.</li> <li>7. Hay un relé o interruptor defectuoso.</li> </ol>	<ol style="list-style-type: none"> <li>1. Ponga el control de las cuchillas (PTO) en desengranado.</li> <li>2. Ponga el freno de estacionamiento.</li> <li>3. Siéntese en el asiento.</li> <li>4. Cargue la batería.</li> <li>5. Compruebe que hay buen contacto en las conexiones eléctricas.</li> <li>6. Sustituya el fusible.</li> <li>7. Póngase en contacto con el Servicio Técnico Autorizado.</li> </ol>
El motor no arranca, le cuesta arrancar, o no sigue funcionando.	<ol style="list-style-type: none"> <li>1. El depósito de combustible está vacío.</li> <li>2. Válvula de combustible cerrada.</li> <li>3. El estérter no está cerrado.</li> <li>4. El limpiador de aire está sucio.</li> <li>5. Los cables de las bujías están sueltos o desconectados.</li> <li>6. Las bujías están corroídas, sucias, o el hueco no es el correcto.</li> <li>7. Suciedad en el filtro de combustible.</li> <li>8. Hay suciedad, agua o combustible viejo en el sistema de combustible.</li> </ol>	<ol style="list-style-type: none"> <li>1. Llene el depósito de gasolina.</li> <li>2. Abra la válvula de combustible.</li> <li>3. Mueva la palanca del estérter a cerrado.</li> <li>4. Limpie o sustituya el filtro del limpiador de aire.</li> <li>5. Instale los cables en las bujías.</li> <li>6. Instale bujías nuevas con el hueco correcto.</li> <li>7. Sustituya el filtro de combustible.</li> <li>8. Póngase en contacto con el Servicio Técnico Autorizado.</li> </ol>

<b>Problema</b>	<b>Posibles causas</b>	<b>Acción correctora</b>
El motor pierde potencia.	<ol style="list-style-type: none"> <li>1. La carga del motor es excesiva.</li> <li>2. El limpiador de aire está sucio.</li> <li>3. El nivel de aceite del cárter es bajo.</li> <li>4. Las aletas de refrigeración y los conductos de aire debajo de la carcasa del soplador del motor están bloqueados.</li> <li>5. Las bujías están corroídas, sucias, o el hueco no es el correcto.</li> <li>6. El orificio de ventilación del tapón del depósito de combustible está cerrado.</li> <li>7. Suciedad en el filtro de combustible.</li> <li>8. Hay suciedad, agua o combustible viejo en el sistema de combustible.</li> </ol>	<ol style="list-style-type: none"> <li>1. Reduzca la velocidad sobre el terreno.</li> <li>2. Limpie el filtro del limpiador de aire.</li> <li>3. Añada aceite al cárter.</li> <li>4. Elimine la obstrucción de las aletas de refrigeración y los conductos de aire.</li> <li>5. Instale bujías nuevas con el hueco correcto.</li> <li>6. Abra el orificio de ventilación del tapón del depósito de combustible.</li> <li>7. Sustituya el filtro de combustible.</li> <li>8. Póngase en contacto con el Servicio Técnico Autorizado.</li> </ol>
El motor se calienta demasiado.	<ol style="list-style-type: none"> <li>1. La carga del motor es excesiva.</li> <li>2. El nivel de aceite del cárter es bajo.</li> <li>3. Las aletas de refrigeración y los conductos de aire debajo de la carcasa del soplador del motor están bloqueados.</li> </ol>	<ol style="list-style-type: none"> <li>1. Reduzca la velocidad sobre el terreno.</li> <li>2. Añada aceite al cárter.</li> <li>3. Elimine la obstrucción de las aletas de refrigeración y los conductos de aire.</li> </ol>
La máquina no avanza.	<ol style="list-style-type: none"> <li>1. La correa de tracción está desgastada, suelta o rota.</li> <li>2. La correa de tracción se ha salido de la polea.</li> <li>3. El nivel del aceite hidráulico es bajo.</li> </ol>	<ol style="list-style-type: none"> <li>1. Póngase en contacto con el Servicio Técnico Autorizado.</li> <li>2. Póngase en contacto con el Servicio Técnico Autorizado.</li> <li>3. Añada aceite hidráulico al depósito.</li> </ol>
Vibraciones anormales.	<ol style="list-style-type: none"> <li>1. Los pernos de montaje del motor están sueltos.</li> <li>2. La polea del motor, la polea tensora o la polea de las cuchillas está suelta.</li> <li>3. La polea del motor está dañada.</li> <li>4. Las cuchillas de corte están dobladas o desequilibradas.</li> </ol>	<ol style="list-style-type: none"> <li>1. Apriete los pernos de montaje del motor.</li> <li>2. Apriete la polea correspondiente.</li> <li>3. Póngase en contacto con el Servicio Técnico Autorizado.</li> <li>4. Instale cuchillas de corte nuevas.</li> </ol>

Problema	Posibles causas	Acción correctora
	<ol style="list-style-type: none"> <li>5. El perno de montaje de la cuchilla está suelto.</li> <li>6. La polea del motor, la polea tensora o la polea de las cuchillas está suelta.</li> <li>7. La polea del motor está dañada.</li> <li>8. El eje de la cuchilla está doblado.</li> </ol>	<ol style="list-style-type: none"> <li>5. Apriete el perno de montaje de las cuchillas.</li> <li>6. Apriete la polea correspondiente.</li> <li>7. Póngase en contacto con el Servicio Técnico Autorizado.</li> <li>8. Póngase en contacto con el Servicio Técnico Autorizado.</li> </ol>
<p>Altura de corte desigual.</p>	<ol style="list-style-type: none"> <li>1. Cuchillas no afiladas.</li> <li>2. Las cuchillas de corte están dobladas.</li> <li>3. El cortacésped no está nivelado.</li> <li>4. La rueda no está correctamente ajustada.</li> <li>5. Los bajos del cortacésped están sucios.</li> <li>6. La presión de los neumáticos es incorrecta.</li> <li>7. El eje de la cuchilla está doblado.</li> </ol>	<ol style="list-style-type: none"> <li>1. Afile las cuchillas.</li> <li>2. Instale cuchillas de corte nuevas.</li> <li>3. Nivele el cortacésped lateral y longitudinalmente.</li> <li>4. Ajuste la altura de la rueda.</li> <li>5. Limpie los bajos del cortacésped.</li> <li>6. Ajuste la presión de los neumáticos.</li> <li>7. Póngase en contacto con el Servicio Técnico Autorizado.</li> </ol>
<p>Las cuchillas no giran.</p>	<ol style="list-style-type: none"> <li>1. La correa de transmisión está desgastada, suelta o rota.</li> <li>2. La correa de transmisión se ha salido de la polea.</li> <li>3. La correa de la plataforma está desgastada, suelta o rota.</li> </ol>	<ol style="list-style-type: none"> <li>1. Instale una nueva correa de transmisión.</li> <li>2. Instale la correa de transmisión y verifique la posición correcta de los ejes de ajuste y de las guías de la correa.</li> <li>3. Instale una nueva correa de plataforma.</li> </ol>

