



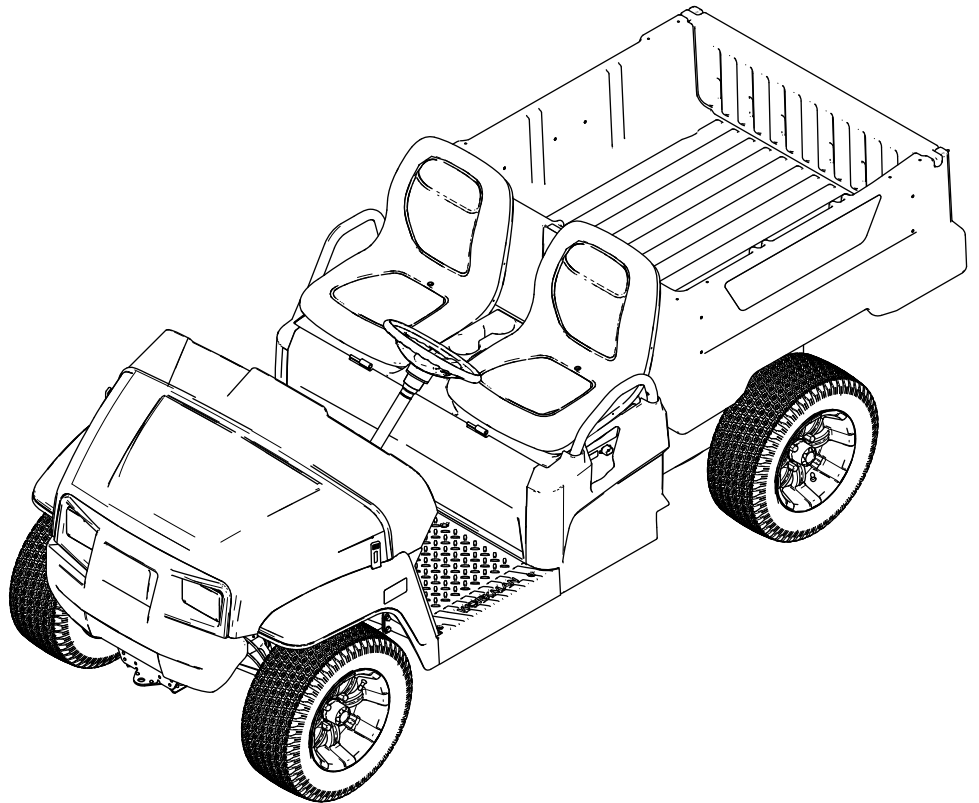
**Count on it.**

**Gebruikershandleiding**

**Workman® GTX lithium  
multifunctioneel werkvoertuig**

Modelnr.: 07413LT—Serienr.: 414318861 en hoger

Modelnr.: 07413TC—Serienr.: 414400000 en hoger



Dit product voldoet aan alle relevante Europese richtlijnen; zie voor details de aparte productspecifieke conformiteitsverklaring.

## ⚠ WAARSCHUWING

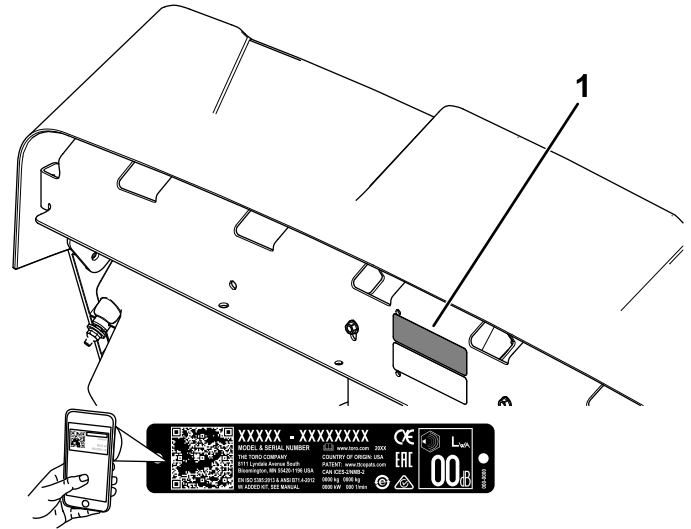
### CALIFORNIË

#### Proposition 65 Waarschuwing

Het netsnoer van dit product bevat lood, een stof waarvan bekend is dat deze kanker, geboortefwijkingen of andere schade aan de voortplantingsorganen kan veroorzaken. Was altijd uw handen nadat u met deze onderdelen in aanraking bent geweest.

Accuklemmen, accupolen en dergelijke onderdelen bevatten lood en loodverbindingen. Van deze stoffen is bekend dat ze kanker en schade aan de voortplantingsorganen veroorzaken. Was altijd uw handen nadat u met deze onderdelen in aanraking bent geweest.

(indien aanwezig) scannen om toegang te krijgen tot de garantie, onderdelen en andere productinformatie.



Figuur 1

g282597

1. Plaats van modelnummer en serienummer

Modelnr.: \_\_\_\_\_  
Serienr.: \_\_\_\_\_

## Inleiding

Dit multifunctionele werkvoertuig is voornamelijk bedoeld om mensen en ladingen materiaal te transporteren op kleine wegen en terrein. Dit product gebruiken voor andere doeleinden dan het bedoelde gebruik kan gevaarlijk zijn voor u of voor omstanders.

Lees deze informatie zorgvuldig door, zodat u weet hoe u dit product op de juiste wijze moet gebruiken en onderhouden en om letsel en schade aan de machine te voorkomen. U bent verantwoordelijk voor het juiste en veilige gebruik van de machine.

Ga naar [www.Toro.com](http://www.Toro.com) voor documentatie over productveiligheid en bedieningsinstructies, informatie over accessoires, hulp bij het vinden van een dealer of om uw product te registreren.

Als u service, originele Toro onderdelen of aanvullende informatie nodig hebt, kunt u contact opnemen met een erkende servicedealer of met de klantenservice van Toro. U dient hierbij altijd het modelnummer en het serienummer van het product te vermelden. De locatie van het plaatje met het modelnummer en het serienummer van het product is aangegeven op [Figuur 1](#). U kunt de nummers noteren in de ruimte hieronder.

**Belangrijk:** U kunt met uw mobiel apparaat de QR-code op het plaatje met het serienummer

Er worden in deze handleiding twee woorden gebruikt om uw aandacht op bijzondere informatie te vestigen. **Belangrijk** attendeert u op bijzondere technische informatie en **Opmerking** duidt algemene informatie aan die bijzondere aandacht verdient.

Het veiligheidssymbool ([Figuur 2](#)) verschijnt zowel in deze handleiding als op de machine; het wijst op belangrijke boodschappen aangaande de veiligheid die u in acht dient te nemen om ongevallen te voorkomen. Het symbool zal verschijnen met het woord **Gevaar**, **Waarschuwing** of **Voorzichtig**.

- **Gevaar:** een direct gevaarlijke situatie die, als deze niet wordt voorkomen, **altijd zal leiden** tot de dood of ernstig letsel.
- **Waarschuwing:** een mogelijk gevaarlijke situatie die, als deze niet wordt voorkomen, **kan leiden** tot de dood of ernstig letsel.
- **Voorzichtig:** een mogelijk gevaarlijke situatie die, als deze niet wordt voorkomen, **kan leiden** tot licht of middelmatig letsel.



**Figuur 2**

Veiligheidssymbool

g000502

# Inhoud

Veiligheid .....	4
Algemene veiligheid .....	4
Veiligheids- en instructiestickers .....	5
Montage .....	7
1 Het stuurwiel monteren .....	7
2 Het peil van de vloeistoffen en de druk in de banden controleren .....	8
3 De remmen gebruiksklaar maken .....	8
4 De handleiding lezen en de documentatie in verband met de uitrusting van de machine bekijken.....	8
Algemeen overzicht van de machine .....	9
Bedieningsorganen .....	10
Display .....	12
Specificaties .....	15
Werktuigen/accessoires .....	15
Voor gebruik .....	16
Veiligheidsinstructies voorafgaand aan het werk .....	16
Dagelijks onderhoud uitvoeren .....	16
Bandenspanning controleren.....	16
Een nieuwe machine inrijden .....	16
Tijdens gebruik .....	17
Veiligheid tijdens het werk.....	17
De laadbak gebruiken.....	19
Het laadniveau van het accusysteem nakijken.....	20
De machine stoppen.....	21
De laadbak laden.....	21
Na gebruik .....	21
Veiligheid na het werk .....	21
De machine transporteren .....	23
De machine slepen .....	23
Een aanhangwagen trekken .....	24
Onderhoud van de lithium-ion-accu's.....	24
Transport van de lithium-ion-accu's .....	25
Belangrijke informatie over de lader van de lithium-ion-accu.....	25
Onderhoud .....	27
Veiligheid bij onderhoud.....	27
Aanbevolen onderhoudsschema .....	27
Controlelijst voor dagelijks onderhoud .....	28
Onderhoud van de machine in bijzondere omstandigheden .....	29
Procedures voorafgaande aan onderhoud .....	29

De machine klaar maken voor onderhoud.....	29
De machine omhoog brengen.....	29
De motorkap openen .....	30
De zitbank naar boven en beneden verstellen .....	30
Een kuipstoel verwijderen.....	31
Een kuipstoel monteren .....	31
Een kussen van de zitbank verwijderen.....	31
Een kussen van de zitbank plaatsen .....	32
Smering .....	32
De lagers in de voorwielen smeren .....	32
Onderhoud elektrisch systeem .....	35
Veiligheid van het elektrisch systeem.....	35
De accu's afkoppelen .....	35
De accu's aansluiten.....	35
Een zekering vervangen .....	35
Onderhoud van de koplampen.....	36
Onderhoud van de accu's .....	37
Onderhoud van de acculader.....	37
Onderhoud aandrijfsysteem .....	38
Onderhoud van de banden .....	38
De onderdelen van de stuurinrichting en ophanging controleren .....	38
De uitlijning van de voorwielen afstellen .....	38
Het peil van de transaxlevloeistof controleren.....	39
Transaxle-olie verversen .....	40
Onderhouden remmen .....	41
De parkeerrem controleren.....	41
Parkeerrem afstellen .....	41
Remvloeistofpeil controleren .....	41
De remmen controleren .....	42
De service- en parkeerremblokken vervangen .....	42
Remvloeistof verversen .....	42
Onderhoud van het chassis.....	43
De vergrendelingen van de laadbak afstellen .....	43
Reiniging .....	43
De machine schoonmaken .....	43
Stalling .....	44
Veiligheid tijdens opslag .....	44
De machine stallen .....	44
Opslag van de accuVereisten .....	44
Problemen, oorzaak en remedie .....	45

# Veiligheid

Deze machine werd ontworpen in overeenstemming met de vereisten van SAE J2258 (nov 2016).

## Algemene veiligheid

Dit product kan lichamelijk letsel veroorzaken. Volg altijd alle veiligheidsinstructies op om ernstig letsel te voorkomen.

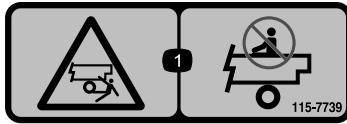
- Lees de *Gebruikershandleiding* en verzeker dat u deze begrijpt voordat u de machine start. Zorg dat alle gebruikers van dit product weten hoe ze het dienen te gebruiken en dat ze de waarschuwingen begrijpen.
- Geef uw volledige aandacht als u de machine gebruikt. Zorg ervoor dat u met niets anders bezig bent waardoor u kunt worden afgeleid, anders kan er letsel ontstaan of kan eigendom worden beschadigd.
- Houd handen en voeten uit de buurt van de bewegende onderdelen van de machine.
- Gebruik de machine enkel als de nodige schermen en andere beveiligingsmiddelen aanwezig zijn en naar behoren werken.
- Laat geen omstanders of kinderen het werkgebied betreden. Laat kinderen nooit de machine bedienen.
- Stop en schakel de machine uit en verwijder het contactsleuteltje voordat u servicewerkzaamheden uitvoert.

Onjuist gebruik of onderhoud van deze machine kan letsel tot gevolg hebben. Om het risico op letsel te verkleinen, dient u zich aan de volgende veiligheidsinstructies te houden en altijd op het veiligheidssymbool ▲ te letten, dat betekent Voorzichtig, Waarschuwing of Gevaar – instructie voor persoonlijke veiligheid. Niet-naleving van deze instructies kan leiden tot lichamelijk of dodelijk letsel.

# Veiligheids- en instructiestickers



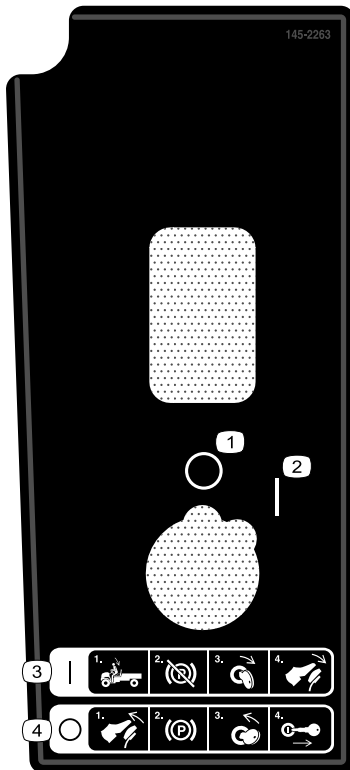
Veiligheidsstickers en veiligheidsinstructies zijn gemakkelijk zichtbaar voor de bestuurder en bevinden zich bij plaatsen waar gevaar kan ontstaan. Vervang alle beschadigde of ontbrekende stickers.



115-7739

decal115-7739

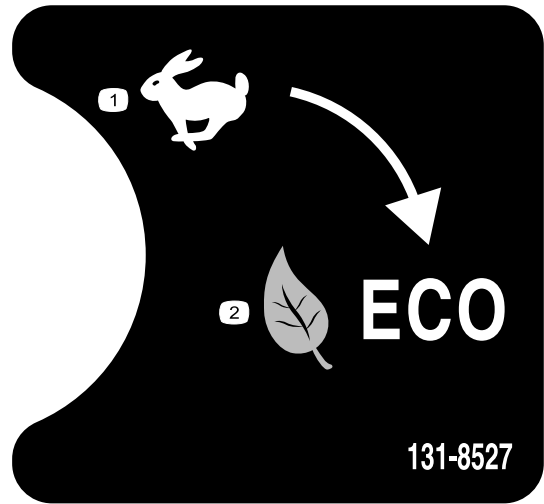
1. Kans op vallen, pletgevaar – Het is niet toegestaan passagiers te vervoeren.



145-2263

decal145-2263

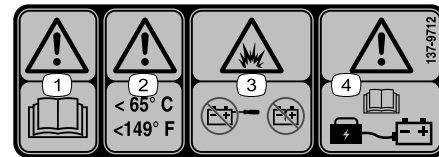
1. Uit
2. Aan
3. De machine inschakelen – 1) Ga op de bestuurdersstoel zitten; 2) Schakel de parkeerrem uit; 3) Draai het sleuteltje naar de stand AAN; 4) Trap het gaspedaal in.
4. De machine uitschakelen – 1) Laat het gaspedaal opkomen; 2) Stel de parkeerrem in werking; 3) Draai het sleuteltje naar de stand UIT; 4) Verwijder het sleuteltje.



131-8527

decal131-8527

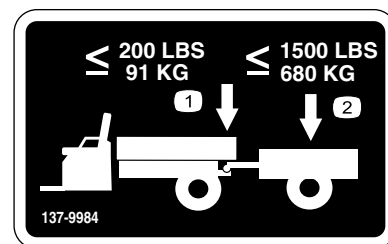
1. Prestatiemodus
2. Ecomodus



137-9712

decal137-9712

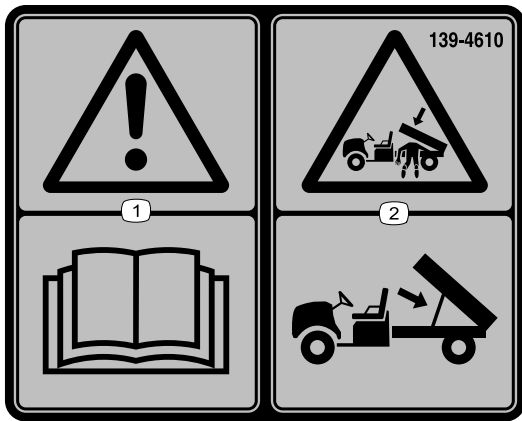
1. Waarschuwing – Lees de *Gebruikershandleiding*.
2. Waarschuwing – Opslaan op temperaturen onder  $65^{\circ}\text{C}$ .
3. Explosiegevaar – Open de accu niet; gebruik geen beschadigde accu.
4. Waarschuwing – Lees de *Gebruikershandleiding* voor informatie over het opladen van de accu.



137-9984

decal137-9984

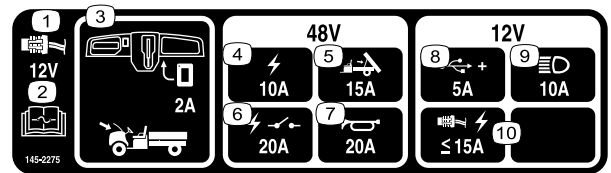
1. Overschrijd het koppelgewicht van 91 kg niet.
2. Vervoer geen lading die zwaarder is dan 680 kg niet.



139-4610

decal139-4610

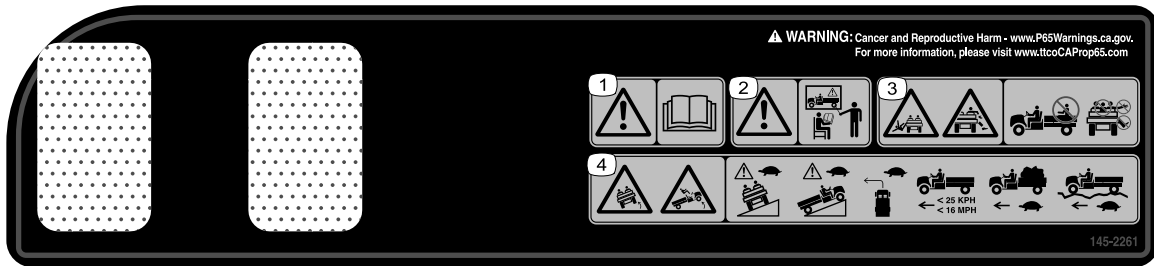
1. Waarschuwing – Lees de *Gebruikershandleiding*.
2. Ledematen kunnen bekneld raken, laadbak – Ondersteun de laadbak met de steunstang.



decal145-2275

145-2275

1. 12 V stekker
2. Lees de *Gebruikershandleiding* voor informatie over de zekering.
3. Display (2 A); zekering bevindt zich onder de motorkap.
4. Stroom (10 A)
5. Hefinrichting laadbak (15 A)
6. Elektrisch relais (20 A)
7. Claxon (20 A)
8. USB-aansluitpunt (5 A)
9. Koplampen (10 A)
10. Elektrisch vermogen (minder dan of gelijk aan 15 A)

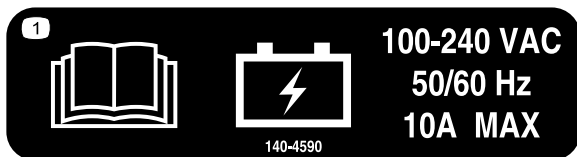


145-2261

decal145-2261

145-2261

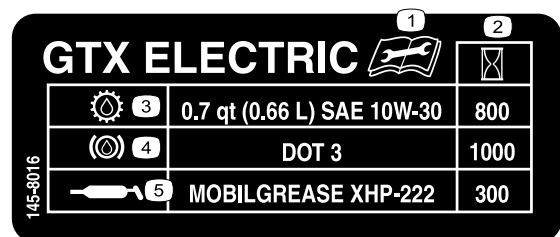
1. Waarschuwing – Lees de *Gebruikershandleiding*.
2. Waarschuwing – Zorg ervoor dat u terdege opgeleid bent voor gebruik van de machine alvorens ermee te werken.
3. Risico op vallen, gevaar voor het afsnijden van ledematen – vervoer geen passagiers in de laadbak, vervoer geen bijkomende passagiers tussen de stoelen, steek uw armen en benen niet buiten de machine tijdens gebruik.
4. Kantelgevaar – Rijd langzaam hellingopwaarts of zijdelings tegen hellingen, neem bochten langzaam, rijd niet harder dan 26 km/uur, rijd langzaam als u een last trekt, rijd langzaam op oneffen terrein.



140-4590

decal140-4590

1. Lees de *Gebruikershandleiding* voor informatie over de accu.



decal145-8016

145-8016

1. Lees de *Gebruikershandleiding* alvorens onderhoudswerkzaamheden uit te voeren.
2. Onderhoudsinterval (bedrijfsuren)
3. Transaxlevloeistof
4. Remvloeistof
5. Smeerpunten

# Montage

## Losse onderdelen

Gebruik onderstaande lijst om te controleren of alle onderdelen zijn geleverd.

Procedure	Omschrijving	Hoeveelheid	Gebruik
<b>1</b>	Stuurwiel Borgmoer Wieldeksel Schroef	1 1 1 3	Het stuurwiel monteren (uitsluitend internationale modellen).
<b>2</b>	Geen onderdelen vereist	–	Het peil van de vloeistoffen en de druk in de banden controleren.
<b>3</b>	Geen onderdelen vereist	–	De remmen gebruiksklaar maken (inrijden).
<b>4</b>	Gebruikershandleiding Registratiekaart Inspectieformulier Kwaliteitscertificaat Sleuteltje	1 1 1 1 2	Lees de Gebruikershandleiding en bekijk de documentatie in verband met de uitrusting van de machine voordat u het voertuig in gebruik neemt.

**Opmerking:** Bepaal vanuit de normale bedieningspositie de linker- en rechterzijde van de machine.

**1**

## Het stuurwiel monteren

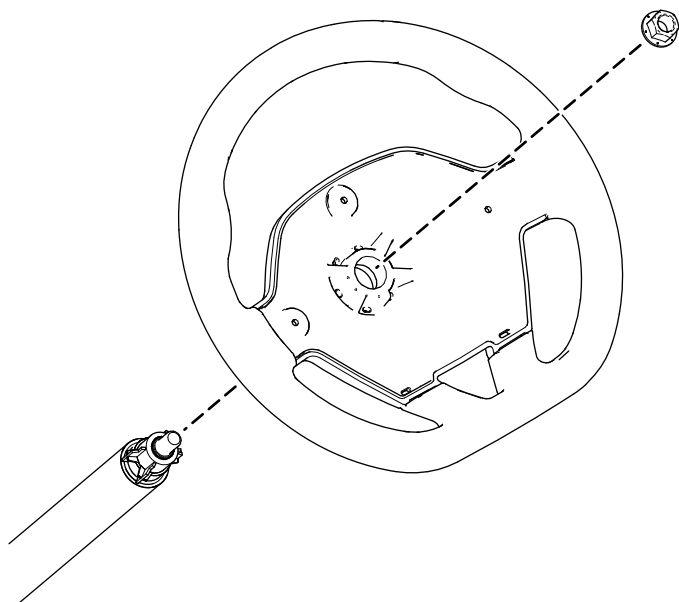
### Uitsluitend internationale modellen

Benodigde onderdelen voor deze stap:

1	Stuurwiel
1	Borgmoer
1	Wieldeksel
3	Schroef

## Procedure

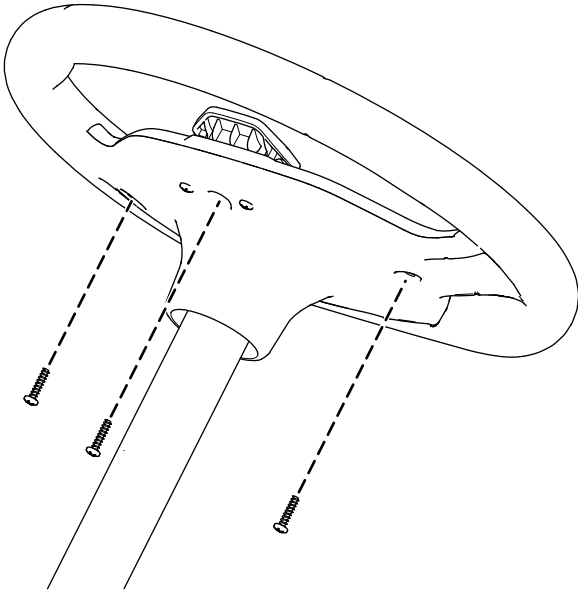
1. Plats het stuurwiel op de stuuras.  
Zorg ervoor dat het stuurwiel centraal is (d.w.z. de platte onderkant moet evenwijdig met de grond zijn).
2. Gebruik de borgmoer om het stuurwiel aan de stuuras te bevestigen.
3. Draai de borgmoer vast met een torsië van 27 N·m.



Figuur 3

g424446

4. Gebruik 3 schroeven om het wieldeksel aan het stuurwiel de bevestigen.
5. Draai de 3 schroeven vast met een torsie van 0,6 N·m.



Figuur 4

g424447

**3**

## De remmen gebruiksklaar maken

Geen onderdelen vereist

### Procedure

Om ervoor te zorgen dat het remsysteem optimaal functioneert, moet u de remmen gebruiksklaar maken (inrijden) voordat u het voertuig gaat gebruiken.

1. Laat het voertuig op volle snelheid rijden en rem dan om de machine snel te laten stoppen zonder de wielen te blokkeren.
2. Herhaal deze procedure 10 keer en wacht steeds 1 minuut voordat u opnieuw remt om te voorkomen dat de remmen oververhit raken.

**Belangrijk:** Deze procedure is het meest effectief als de machine is beladen met 227 kg.

**2**

## Het peil van de vloeistoffen en de druk in de banden controleren

Geen onderdelen vereist

### Procedure

1. Controleer of de accu's opgeladen zijn; zie [De lithium-ion-accu's opladen \(bladz. 25\)](#).
2. Controleer het peil van de remvloeistof voordat u de motor start; zie [Remvloeistofpeil controleren \(bladz. 41\)](#).
3. Controleer de bandenspanning; zie [Bandenspanning controleren \(bladz. 16\)](#).

**4**

## De handleiding lezen en de documentatie in verband met de uitrusting van de machine bekijken

Benodigde onderdelen voor deze stap:

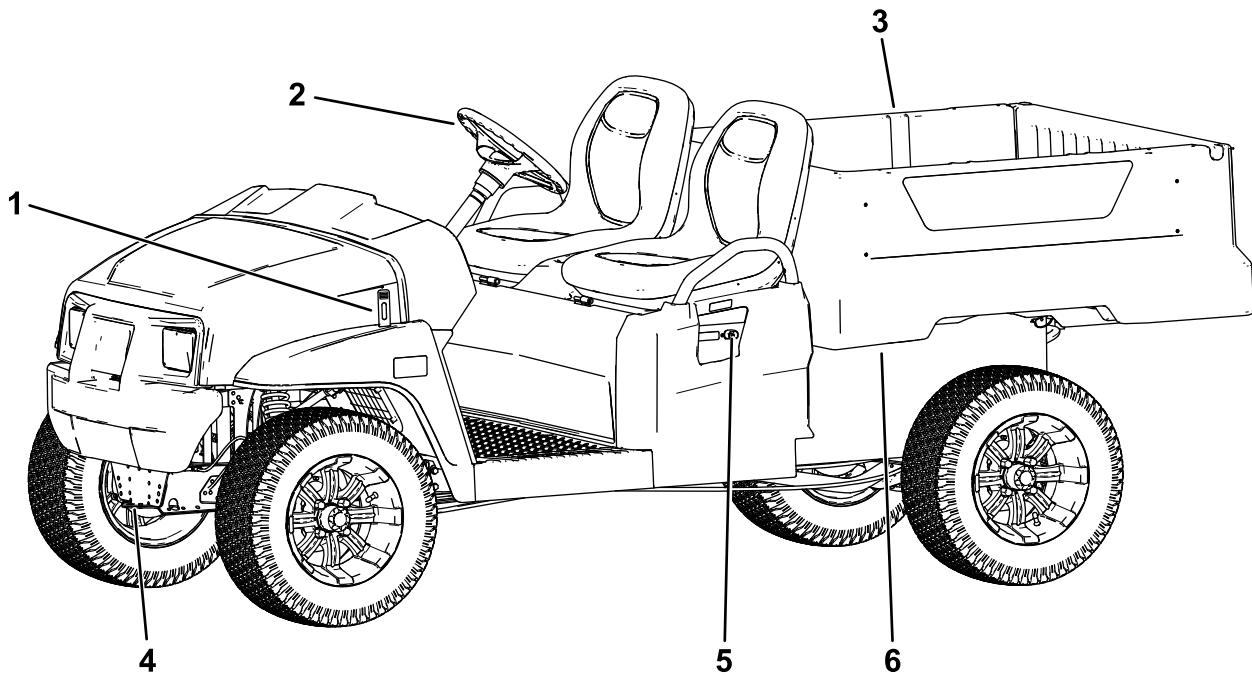
1	<i>Gebruikershandleiding</i>
1	Registratiekaart
1	<i>Inspectieformulier</i>
1	Kwaliteitscertificaat
2	Sleuteltje

### Procedure

- Lees de *Gebruikershandleiding*.
- Vul de registratiekaart in.
- Vul het *Inspectieformulier* in.
- Bekijk het *Kwaliteitscertificaat*



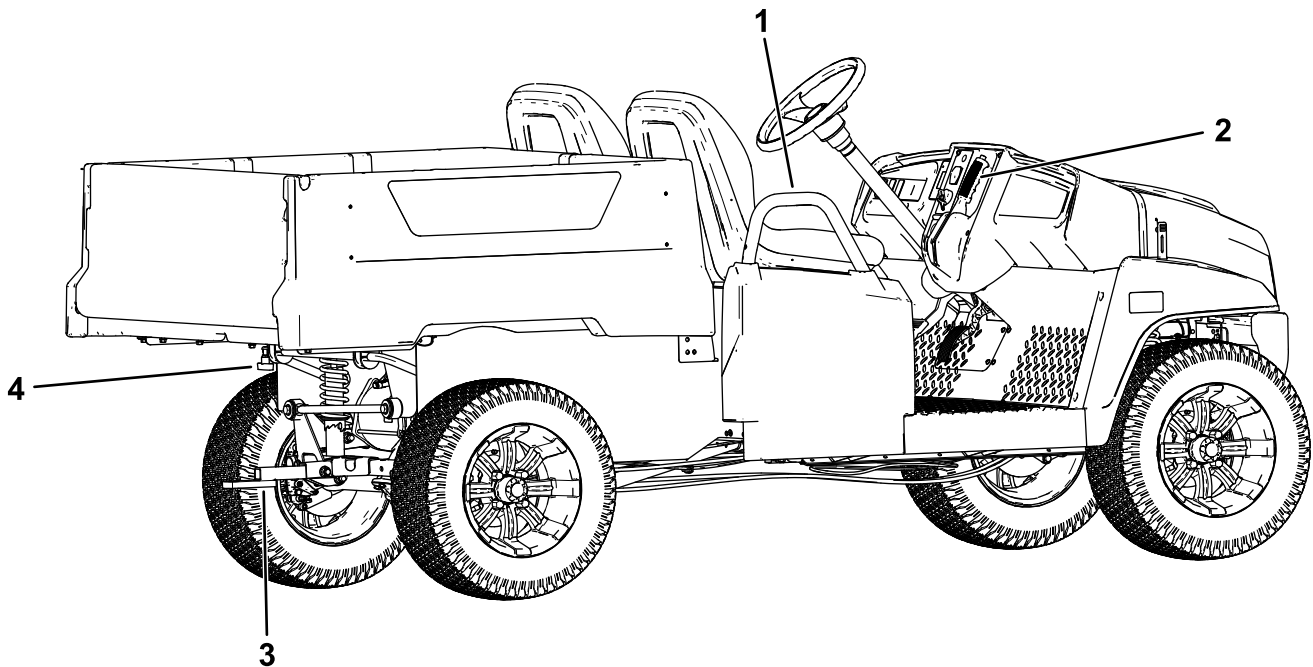
# Algemeen overzicht van de machine



**Figuur 5**

g319171

- |                             |             |                       |
|-----------------------------|-------------|-----------------------|
| 1. Sluiting van de motorkap | 3. Laadbak  | 5. Acculader          |
| 2. Stuurwiel                | 4. Sleeplip | 6. Hendel van laadbak |



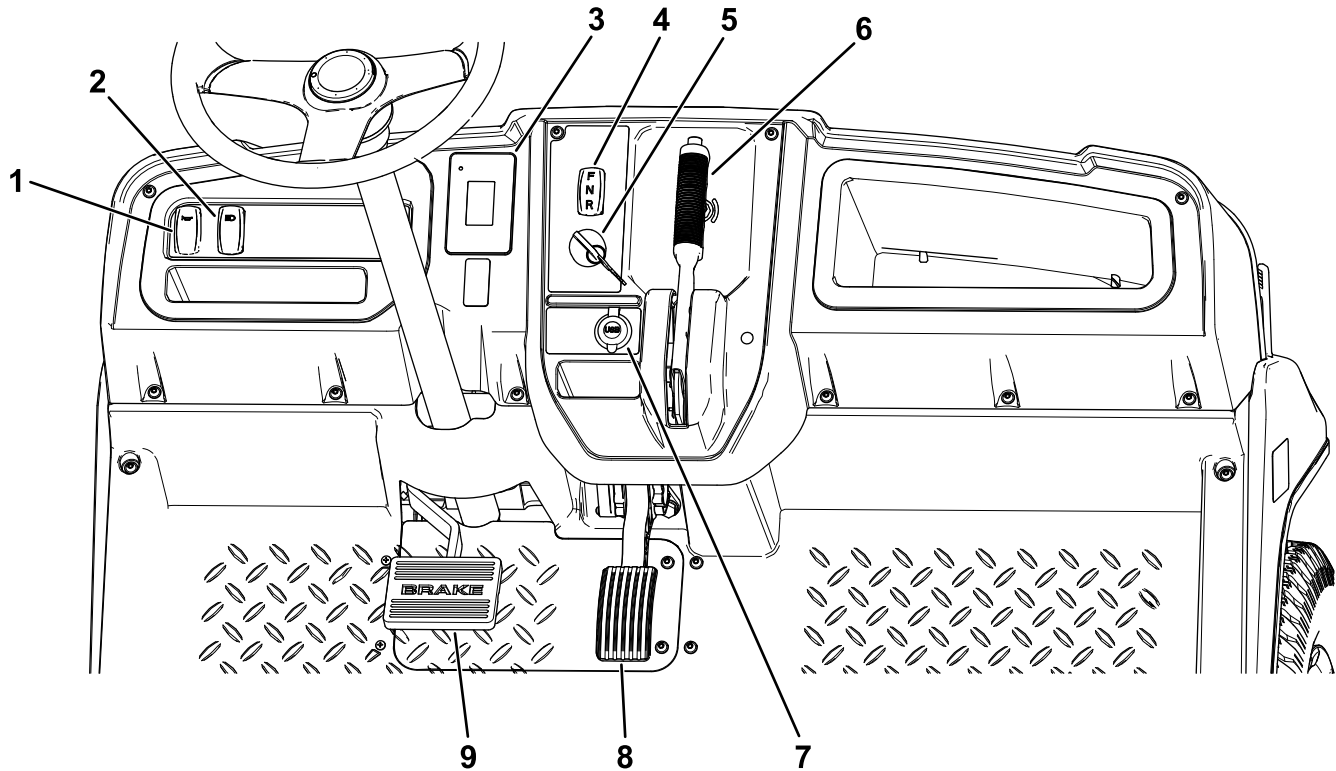
**Figuur 6**

g319172

- |                             |  |
|-----------------------------|--|
| 1. Handgreep voor passagier | 3. Koppelinrichting                        |
| 2. Parkeerremhendel         | 4. Accessoirebevestiging achteraan laadbak |

# Bedieningsorganen

## Bedieningspaneel



Figuur 7

g377919

- |                      |                     |
|----------------------|---------------------|
| 1. Claxonschakelaar  | 6. Parkeerremhendel |
| 2. Lichtschakelaar   | 7. USB-aansluitpunt |
| 3. Display           | 8. Gaspedaal        |
| 4. Schakelhendel     | 9. Rempedaal        |
| 5. Contactschakelaar |                     |

## Gaspedaal

Gebruik het gaspedaal (Figuur 7) om de rijsnelheid van de machine te veranderen. Als u het gaspedaal intrapt, start u de machine. Als u het pedaal verder intrapt, verhoogt u de rijsnelheid. Als u het pedaal laat opkomen, vermindert de snelheid van de machine en slaat de machine af.

De maximumsnelheid vooruit in de prestatiemodus is 26 km per uur; zie Figuur 17.

De maximumsnelheid vooruit in de zuinige modus is 19 km per uur; zie Figuur 17.

## Rempedaal

Met het rempedaal kunt u de machine tot stilstand brengen of de snelheid verminderen (Figuur 7).

### **⚠ VOORZICHTIG**

**Gebruik van een machine met versleten of onjuist afgestelde remmen kan tot persoonlijk letsel leiden.**

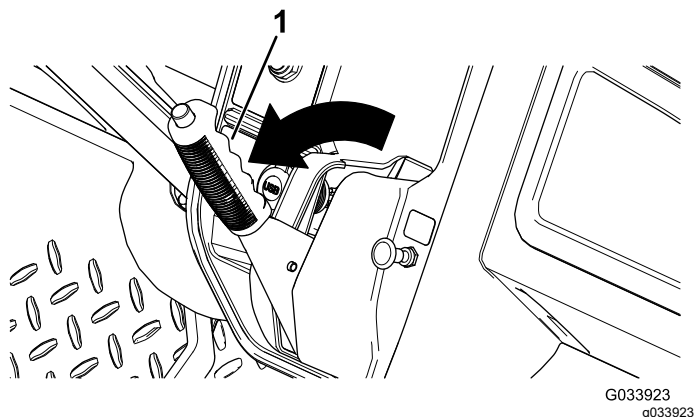
**Als de vrije slag van het rempedaal tot de vloer van de machine minder dan 25 mm bedraagt, moeten de remmen worden afgesteld of gerepareerd.**

## Parkeerremhendel

De parkeerremhendel bevindt zich op het bedieningspaneel (Figuur 7).

Als u de machine uitschakelt, moet u de parkeerrem in werking stellen om te voorkomen dat de machine per ongeluk in beweging komt. Als u de machine op een steile helling parkeert, moet u de parkeerrem in werking stellen.

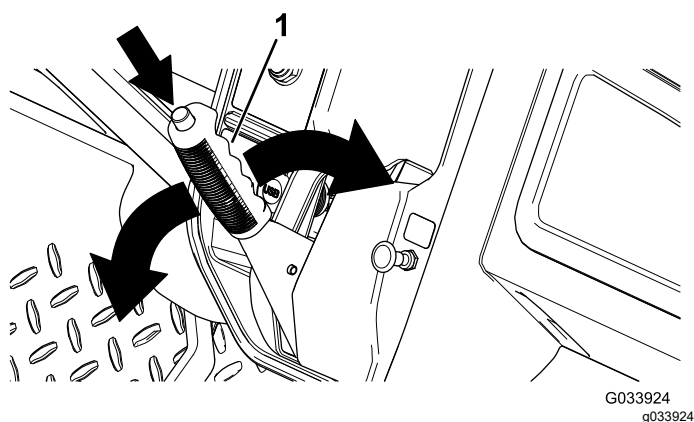
Om de parkeerrem in werking te stellen, moet u de parkeerremhendel naar u toe trekken (Figuur 8).



Figuur 8

1. Parkeerremhendel

Om de parkeerrem uit te schakelen, moet u de knop bovenaan de parkeerremhendel indrukken, de parkeerremhendel naar u toe trekken om de belasting weg te nemen, en de parkeerremhendel naar voren duwen (Figuur 9).



Figuur 9

1. Parkeerremhendel

## Richtingschakelaar

De richtingschakelaar bevindt zich links van de parkeerremhendel. De parkeerremhendel heeft 3 standen: VOORUIT, ACHTERUIT en NEUTRAAL (Figuur 7).

**Opmerking:** De machine kan zich in om het even welke van deze 3 standen bevinden, maar rijdt enkel in de standen VOORUIT en ACHTERUIT.

**Belangrijk:** De machine moet altijd eerst tot stilstand worden gebracht voordat u van richting verandert.

## Claxonschakelaar

De claxonschakelaar bevindt zich op het bedieningspaneel (Figuur 7). Druk op de claxonschakelaar om te claxonneren.

## Lichtschakelaar

Gebruik de lichtschakelaar (Figuur 7) om de koplampen aan te zetten. Duw de schakelaar naar boven om de koplampen in te schakelen. Duw de schakelaar naar beneden om de koplampen uit te schakelen.

## Usb-aansluitpunt

Het usb-aansluitpunt bevindt zich links van de parkeerremhendel (Figuur 7). Het aansluitpunt dient om mobiele toestellen van stroom te voorzien.

**Belangrijk:** Wanneer u het USB-aansluitpunt niet gebruikt, breng dan de rubberen plug aan om te voorkomen dat het aansluitpunt beschadigd raakt.

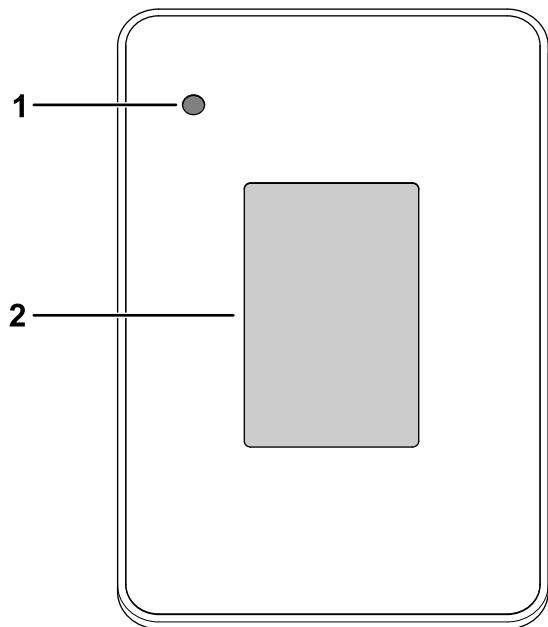
## Contactschakelaar

Gebruik de contactschakelaar (Figuur 7) om de machine in- en uit te schakelen.

De contactschakelaar heeft 2 standen: AAN en UIT. Draai het sleuteltje naar rechts, naar de stand AAN, om de machine te gebruiken. Om de machine uit te schakelen draait u het sleuteltje linksom naar de stand UIT. Verwijder altijd het sleuteltje als u de machine verlaat.

# Display

Het display toont informatie zoals de bedrijfsmodus, diverse diagnostieken en andere informatie over de machine (Figuur 10).

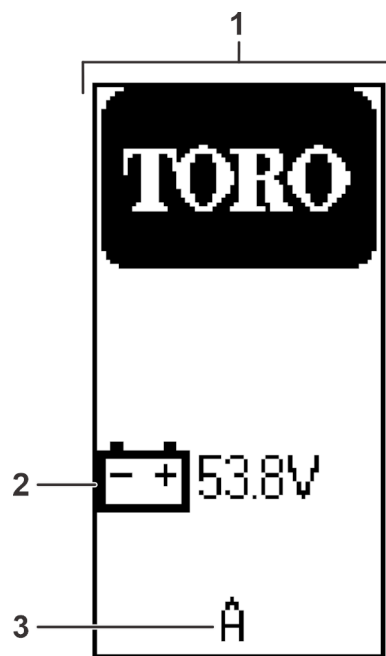


**Figuur 10**

1. Controlelampje      2. Display

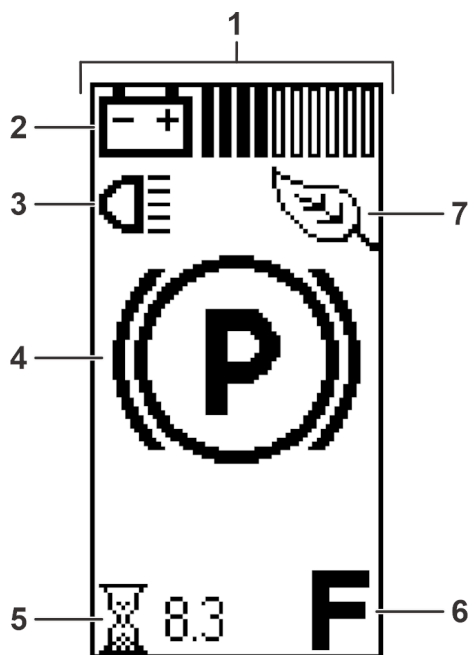
Er is een startscherm, een runscherm en een oplaadscherm op het display (Figuur 11, Figuur 12 en Figuur 13).

Figuur 12 toont wat u kunt zien op het display wanneer u de machine gebruikt. Het startscherm wordt gedurende een paar seconden weergegeven nadat u het sleuteltje naar de stand AAN draait, daarna wordt het runscherm weergegeven.



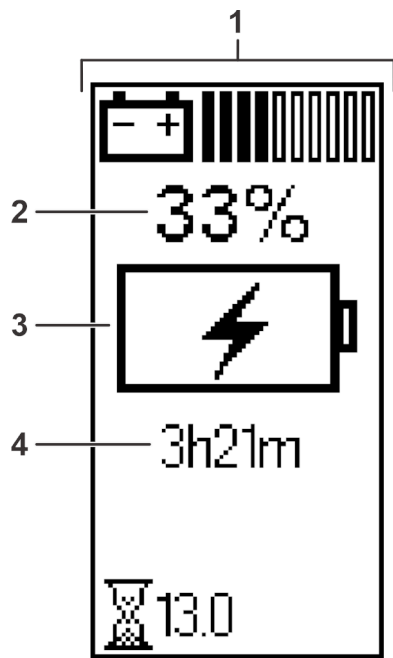
**Figuur 11**

1. Startscherm      3. Softwareversie  
2. Accuspanning



**Figuur 12**

1. Runscherm      5. Bedrijfsuren  
2. Accuspanning      6. richting  
3. Lampen – Aan      7. Ecomodus  
4. Parkeerrem is ingeschakeld

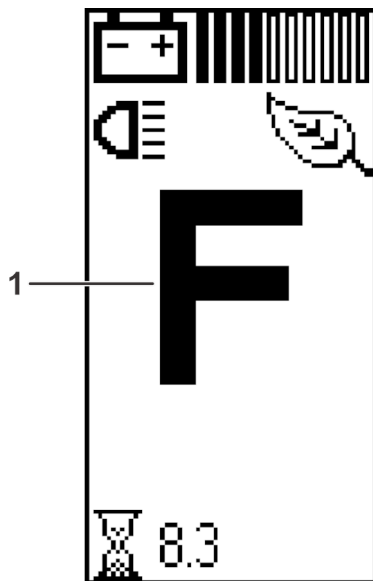


**Figuur 13**

g321177

- |                    |  |
|--------------------|--|
| 1. Oplaadscherm    | 3. Indicator accu wordt momenteel opgeladen          |
| 2. Levensduur accu | 4. Geschatte tijd om de machine volledig op te laden |

Het runscherm met de richting (Figuur 14) wordt weergegeven wanneer u van richting verandert.

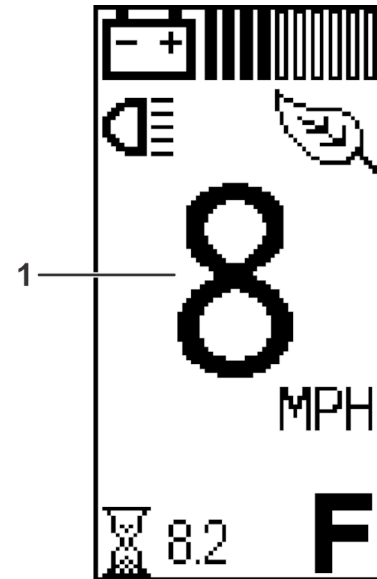


**Figuur 14**

g321180

1. Stand VOORUIT

Het runscherm met de huidige snelheid van de machine (Figuur 15) wordt weergegeven wanneer u met de machine rijdt.

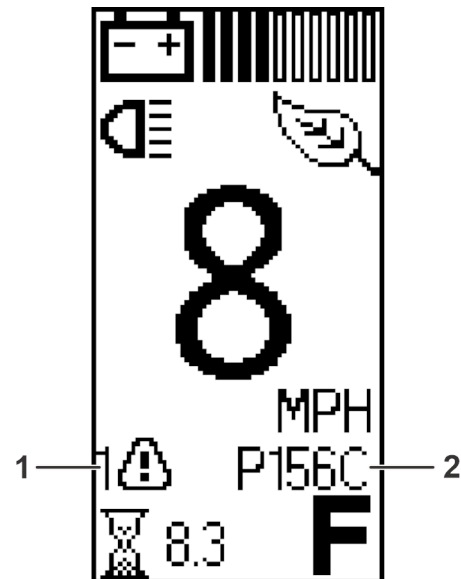


**Figuur 15**

g321181

1. Huidige snelheid van de machine

Een actieve foutcode (Figuur 16) wordt weergegeven op het display als er een probleem is met de machine.



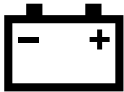
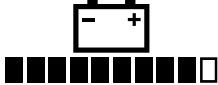






**Figuur 16**

g321179

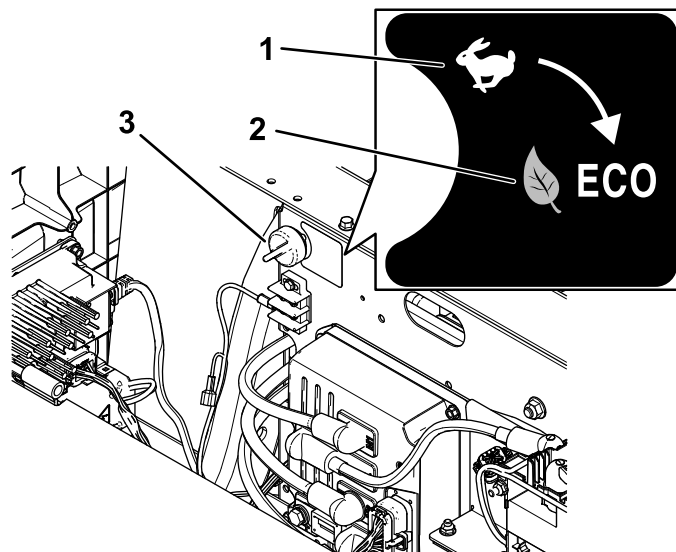
1. Indicator actieve fout      2. Foutcode

## Verklaring van pictogrammen

<b>F</b>	Richting – stand VOORUIT
<b>N</b>	Richting – stand NEUTRAAL
<b>R</b>	Richting – stand ACHTERUIT
<b>(P)</b>	Parkeerrem is ingeschakeld.
	Urenteller
	Lampen – stand AAN
	Accuspanning
	Accuspanning – elk volledig streepje staat voor de spanning in stappen van 10%.
	<ul style="list-style-type: none"> <li>• Melding lage accuspanning</li> <li>• Accu wordt momenteel opgeladen</li> </ul>
	Ecomodus is ingeschakeld.
	Actieve fout
	Koude start

## Schakelaar van snelheidsbegrenzer

De schakelaar van de snelheidsbegrenzer bevindt zich onder de stoel en heeft 2 standen: PERFORMANCE (prestatiemodus) en ECONOMY (zuinige modus). Draai het sleuteltje naar rechts in de ZUINIGE MODUS om de maximale rijnsnelheid van de machine te beperken tot 19 km/u. Draai het sleuteltje naar links in de PRESTATIEMODUS om de maximale rijnsnelheid van de machine opnieuw in te stellen op 26 km/u; zie [Figuur 17](#).



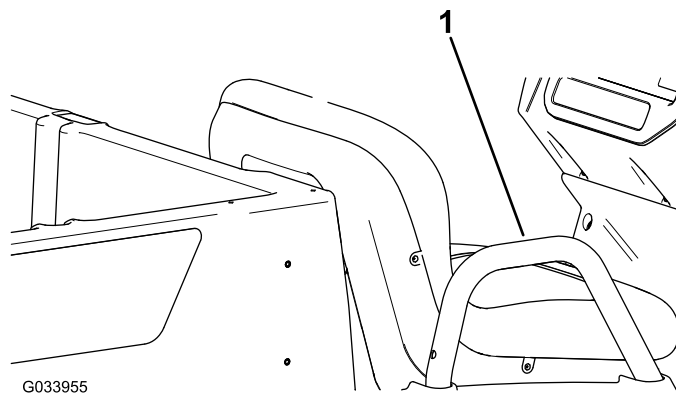
**Figuur 17**

g319173

1. PRESTATIEMODUS
2. ZUINIGE MODUS
3. Schakelaar van snelheidsbegrenzer

## Handgrepen voor passagier

De handgrepen voor de passagiers bevinden zich aan de buitenkanten van de stoelen ([Figuur 18](#)).



G033955

g033955

**Figuur 18**

Passagierszijde getoond

1. Handgreep voor passagier

# Specificaties

**Opmerking:** Specificaties en ontwerp kunnen zonder voorafgaande kennisgeving worden gewijzigd.

Basisgewicht	Leeg 456 kg
Nominale inhoud (op vlak terrein)	Totaalgewicht 544 kg, inclusief bestuurder (91 kg) en passagier (91 kg), lading, accessoires en werktuigen
Maximaal toelaatbaar totaalgewicht van voertuig – op vlak terrein	1000 kg in totaal, inclusief alle bovengenoemde gewichten
Maximaal laadvermogen (op vlak terrein)	363 kg in totaal, inclusief achteraan gemonteerde accessoires
Maximale capaciteit accessoirebevestiging achteraan laadbak	45 kg in totaal
Trekvermogen	Koppelgewicht: 91 kg Maximale gewicht van de aanhanger: 680 kg
Totale breedte	119 cm
Totale lengte	302 cm
Totale hoogte	127,5 cm
Afstand tot de grond	21,6 cm aan de voorzijde, zonder lading of bestuurder 14 cm aan de achterzijde, zonder lading of bestuurder
Wielbasis	220 cm
Wielloopvlak (middellijn tot middellijn)	Voor: 119 cm Achter: 119 cm
Lengte laadbak	Binnen: 102 cm Buiten: 114,3 cm
Breedte laadbak	Binnenkant: 98 cm Buitenkant van de bumpers: 107,3 cm
Hoogte laadbak	28 cm binnenzijde

## Werktuigen/accessoires

Een selectie van door Toro goedgekeurde werktuigen en accessoires is verkrijgbaar voor gebruik met de machine om de mogelijkheden daarvan te verbeteren en uit te breiden. Neem contact op met een erkende servicedealer of een erkende Toro- distributeur, of bezoek [www.Toro.com](http://www.Toro.com) voor een lijst van alle goedgekeurde werktuigen en accessoires.

Om de beste prestaties te verkrijgen en ervoor te zorgen dat de veiligheidscertificaten van de machine blijven gelden, moet u ter vervanging altijd originele onderdelen en accessoires van Toro aanschaffen. Gebruik ter vervanging nooit onderdelen en accessoires van andere fabrikanten, omdat dit gevaarlijk kan zijn en de productgarantie kan tenietdoen.

# Gebruiksaanwijzing

**Opmerking:** De procedures in dit hoofdstuk tonen een machine met een plastic laadbak en kuipstoel. Voor bijkomende procedures voor andere werktuigen, moet u het hoofdstuk Bediening (indien van toepassing) in de Montage-instructies raadplegen. Ga naar [www.Toro.com](http://www.Toro.com) voor uw instructies of scan de QR-code (indien van toepassing) op uw werktuig.

## Voor gebruik

## Veiligheidsinstructies voorafgaand aan het werk

### Algemene veiligheid

- Voorkom dat de machine wordt gebruikt of onderhouden door kinderen of mensen die daarvoor niet opgeleid zijn of daartoe niet lichamelijk in staat zijn. Plaatselijke voorschriften kunnen nadere eisen stellen aan de leeftijd van degene die met de machine werkt. De eigenaar is verantwoordelijk voor de instructie van alle bestuurders en technici.
- Zorg ervoor dat u vertrouwd raakt met de bedieningsorganen en de veiligheidssymbolen, en weet hoe u de machine veilig kunt gebruiken.
- Zet de machine af, verwijder het contactsleuteltje en wacht totdat alle bewegende onderdelen tot stilstand zijn gekomen voordat u de bestuurderspositie verlaat. Laat de machine afkoelen voordat u er instellingen of onderhoud aan verricht, of de machine schoonmaakt of stalt.
- Zorg dat u weet hoe u de machine en de motor snel kunt stoppen.
- Verzekert dat er niet meer mensen (u en passagiers) op de machine zitten dan er handgrepen zijn.
- Controleer of alle veiligheidsvoorzieningen en stickers op hun plaats zitten. Repareer of vervang veiligheidsvoorzieningen en vervang onleesbare of ontbrekende stickers. Gebruik de machine uitsluitend als deze aanwezig zijn en naar behoren werken.

## Dagelijks onderhoud uitvoeren

**Onderhoudsinterval:** Bij elk gebruik of dagelijks

Voer elke dag voordat u de machine start de procedures uit in het onderdeel Telkens voor gebruik/Dagelijks in [Onderhoud \(bladz. 27\)](#).

## Bandenspanning controleren

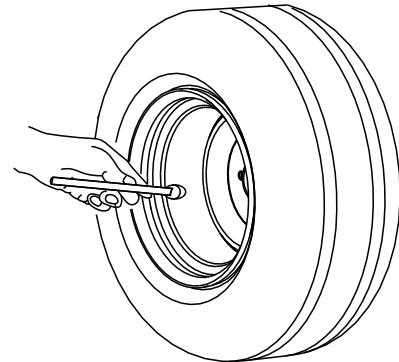
**Onderhoudsinterval:** Bij elk gebruik of dagelijks

**Aanbevolen bandenspanning voor- en achteraan:** 1,65 tot 2,07 bar

**Belangrijk:** De maximale bandenspanning op de wang van de band niet overschrijden.

**Opmerking:** De vereiste bandenspanning is afhankelijk van het gewicht dat u van plan bent te transporteren.

1. Controleer de bandenspanning.
  - Gebruik een lagere bandenspanning voor lichtere ladingen, voor minder bodemcompactie, voor een soepeler rijgedrag en voor minder bandensporen op de grond.
  - Gebruik een hogere bandenspanning om zwaardere ladingen met hogere snelheid te transporteren.
2. Indien nodig dient u de luchtdruk in de banden aan te passen door lucht in de banden te pompen of deze af te laten.



G001055

g001055

**Figuur 19**

## Een nieuwe machine inrijden

**Onderhoudsinterval:** Na de eerste 100 bedrijfsuren—Neem de richtlijnen voor het inrijden van een nieuwe machine in acht.

Neem de richtlijnen voor het inrijden van een nieuwe machine in acht om ervoor te zorgen dat deze goede prestaties levert en een lange levensduur heeft.

- Controleer de remvloeistof.
- Tijdens de eerste uren van de inrijperiode van een nieuwe machine moet u krachtig remmen vermijden. Nieuwe remvoeringen leveren pas na



enkele bedrijfsuren optimale prestaties doordat de remmen dan als gevolg van het gebruik zijn gepolijst (ingereden).

- Zie het hoofdstuk [Onderhoud \(bladz. 27\)](#) voor bijzondere controles op rustige momenten.
- Controleer de stand van de voorwielophanging en stel deze af indien nodig; zie [De uitlijning van de voorwielen afstellen \(bladz. 38\)](#).
- Voor optimale prestaties en levensduur van de accu, moet u de volgende inrijprocedure van de accu uitvoeren:
  1. Laad de accu's op tot 100% wanneer u uw machine ontvangt.
  2. Gebruik de machine tot het display de melding lage accuspanning weergeeft (ongeveer 5%) en laad de accu's dan volledig op tot 100%.

Herhaal deze stap 4 keer om de prestaties van de accu te optimaliseren.

## Tijdens gebruik

## Veiligheid tijdens het werk

### Algemene veiligheid

- De eigenaar/bestuurder is verantwoordelijk voor ongevallen die kunnen leiden tot lichamelijk letsel en materiële schade, en hij kan zulke ongevallen voorkomen.
- Passagiers mogen alleen op de daarvoor bedoelde stoelen zitten. Vervoer geen passagiers in de laadbak. Hou omstanders en huisdieren tijdens het werk uit de buurt van de machine.
- Draag geschikte kleding en uitrusting, zoals oogbescherming, een lange broek en stevige schoenen met een gripvaste zool. Draag lang haar niet los en draag geen losse kleding of juwelen.
- Geef uw volledige aandacht als u de machine gebruikt. Zorg ervoor dat u niet anders bezig bent waardoor u kunt worden afgeleid, anders kan er letsel ontstaan of kan eigendom worden beschadigd.
- Gebruik de machine niet als u ziek, moe of onder de invloed van alcohol, medicijnen of drugs bent.
- U mag het maximaal toelaatbare totaalgewicht van de machine niet overschrijden.
- Wees extra voorzichtig bij het remmen, door een bocht gaan of gebruiken van de machine als er een zware last in de laadbak zit.
- Te grote ladingen transporteren in de laadbak vermindert de stabiliteit van de machine.
- Overschrijd de draagcapaciteit van de laadbak niet.
- Materiaal transporteren dat niet kan worden vastgemaakt aan de machine heeft een nadelig effect op de stabiliteit en het stuur- en remgedrag van de machine. Wanneer u materiaal transporteert dat niet kan worden vastgemaakt aan de machine, moet u voorzichtig sturen en remmen.
- Kies een lichtere lading en verminder uw snelheid als u moet rijden op ruw of oneffen terrein en vlak langs wegranden, kuilen en andere abrupte veranderingen in het terrein. De lading kan gaan schuiven waardoor de machine haar stabiliteit verliest.
- Voordat u de machine start: verzeker dat de transmissie in de neutraalstand staat, de parkeerrem ingeschakeld is, en u op de bestuurdersstoel zit.
- U en uw passagiers moeten blijven zitten wanneer de machine rijdt. Houd uw handen aan het stuurwiel; uw passagiers moeten de daartoe voorziene handgrepen gebruiken. Houd uw armen en benen te allen tijde binnen de machine.
- Bedien de machine uitsluitend wanneer de zichtbaarheid goed is. Kijk uit voor gaten, geulen, hobbels, stenen of andere verborgen objecten. De machine kan omslaan op oneffenheden in het terrein. In hoog gras zijn obstakels niet altijd zichtbaar. Wees voorzichtig bij het naderen van blinde hoeken, struiken, bomen, en andere objecten die uw zicht kunnen belemmeren.
- Rij de machine niet in de buurt van steile hellingen, greppels of dijken. De machine kan plotseling omslaan als een wiel over de rand komt, of als de rand afbrokkelt.
- Kijk altijd goed uit en vermijd laag overhangende objecten, zoals boomtakken, deurposten, loopbruggen, enz.
- Kijk achterom en omlaag voordat u de machine achteruitrijdt om er zeker van te zijn dat de weg vrij is.
- Als u zich met de machine op de openbare weg begeeft, neem dan de verkeersregels in acht en gebruik bijkomende accessoires die wettelijk verplicht kunnen zijn, zoals verlichting, richtingaanwijzers, tekens 'langzaam rijdend voertuig', etc.
- Als de machine abnormaal trilt moet u onmiddellijk stoppen, de motor uitschakelen, wachten tot alle bewegende delen tot stilstand zijn gekomen en het voertuig op beschadigingen controleren. Repareer alle schade aan de machine alvorens door te gaan met het werk.
- De stoptijd van de machine op een nat oppervlak kan langer zijn dan op een droog oppervlak. Om

natte remmen uit te drogen, moet u langzaam rijden op vlak terrein, terwijl u lichte druk uitoefent op het rempedaal.

- Als de machine snel rijdt en abrupt stopt, kunnen de achterwielen worden geblokkeerd, waardoor de machine moeilijk bestuurbaar wordt.
- Raak de motor niet aan als de motor loopt of direct nadat u de motor hebt afgezet. Deze onderdelen kunnen heet zijn en brandwonden veroorzaken.
- U mag een machine met draaiende motor niet onbeheerd achterlaten.
- Doe het volgende voordat u de bestuurdersstoel verlaat:
  - Parkeer de machine op een horizontaal oppervlak.
  - Zet de richtingschakelaar naar de stand NEUTRAAL.
  - Stel de parkeerrem in werking.
  - Zet de machine uit en verwijder het sleuteltje.
  - Wacht totdat alle bewegende onderdelen tot stilstand zijn gekomen.
- Gebruik de machine niet als het kan bliksemen.
- Gebruik alleen door The Toro® Company goedgekeurde accessoires en werktuigen.

## Veilig gebruik met meerdere passagiers

- U mag het maximaal toelaatbare totaalgewicht van de machine niet overschrijden. U moet rekening houden met het extra gewicht van uzelf, uw passagiers en de lading in de laadbak met het oog op het maximale toelaatbare totaalgewicht van de machine.
- Passagiers mogen alleen op de daarvoor bedoelde stoelen zitten. Laat passagiers niet plaatsnemen in de laadbak.
- U en uw passagiers moeten blijven zitten wanneer de machine in beweging is.
- Een langere machine heeft een grotere draaicirkel; zorg dat er genoeg ruimte is om de machine te draaien.

## Veiligheid op hellingen

**Opmerking:** Een rolbeugel met twee stangen is als accessoire beschikbaar voor deze machine. Gebruik een rolbeugel als u gaat werken in de buurt van steile randen of water, of op oneffen terrein of een helling waar de machine zou kunnen omkantelen. Neem voor verdere informatie contact op met een erkende Toro distributeur.

Hellingen zijn de belangrijkste oorzaak dat de bestuurder de macht over de machine verliest en deze omkantelt. Dit kan leiden tot ernstig of dodelijke letsels.

- Inspecteer het terrein en ga na op welke hellingen u de machine veilig kunt gebruiken; stel een procedure en regels op voor het werken op deze hellingen. Gebruik altijd uw gezond verstand en uw beoordelingsvermogen wanneer u dit onderzoek uitvoert.
- Als u zich ongemakkelijk voelt wanneer u de machine op een helling gebruikt, maai die helling dan niet.
- Voer alle bewegingen op hellingen langzaam en geleidelijk uit. Verander niet plots de snelheid of rijrichting van de machine.
- Gebruik de machine niet op een nat terrein. Wielen kunnen grip verliezen. De machine kan omrollen voordat de wielen grip verliezen.
- Rij hellingen in een rechte lijn op en af.
- Als u vaart begint te verliezen terwijl u een helling oprijdt, moet u voorzichtig het rempedaal indrukken en de helling langzaam achterwaarts in een rechte lijn afrijden.
- Draaien als u een helling op- of afrijdt, kan gevaarlijk zijn. Als u absoluut moet draaien op een helling, dient u dit langzaam en voorzichtig te doen.
- Een zware lading heeft invloed op de stabiliteit van het voertuig op een helling. Verklein de lading en neem gas terug als u op een helling rijdt of als de lading een hoog zwaartepunt heeft. Maak de lading vast aan de laadbak van de machine om te voorkomen dat de lading gaat schuiven. Wees extra voorzichtig als u ladingen transporteert die gemakkelijk schuiven (vloeistoffen, stenen, zand, enz.).
- Zorg dat u de machine niet moet starten, stoppen of keren op een helling, vooral als u een lading vervoert. Stoppen tijdens de afdaling van een helling kost meer tijd dan op vlak terrein. Als u de machine tot stilstand moet brengen, mag u de snelheid niet te abrupt verminderen; anders kan de machine omslaan of gaan rollen. Trap niet te abrupt op het rempedaal als u achterwaarts rolt, omdat de machine dan kan omslaan.

## Veilig laden en storten

- Overschrijd het maximale toelaatbare gewicht van de machine niet als u een lading transporteert in de laadbak en/of als u een aanhangwagen sleept; zie [Specificaties \(bladz. 15\)](#).
- Verdeel de lading gelijkmatig in de laadbak om de stabiliteit en uw controle over de machine te verbeteren.

- Let erop dat er niemand achter de machine staat voordat u de lading stort.
- Stort de lading niet uit de bak als de machine zijwaarts op een helling staat. Als gevolg van de verandering in de gewichtsverdeling kan de machine omslaan.

## De laadbak gebruiken

### De laadbak omhoog brengen in de stortstand

#### ⚠ WAARSCHUWING

Een opgehaalde laadbak kan vallen en letsel toebrengen aan personen die eronder aan het werk zijn.

- Gebruik altijd de steun om de bak omhoog te houden voordat u onder een opgehaalde laadbak gaat werken.
- Verwijder de lading uit de laadbak voordat u deze omhoogbrengt.

#### ⚠ WAARSCHUWING

Als de laadbak tijdens het rijden omhoogstaat, kan de machine gemakkelijker omslaan of gaan rollen. U kunt de laadbak beschadigen als deze tijdens het gebruik van de machine omhoog staat.

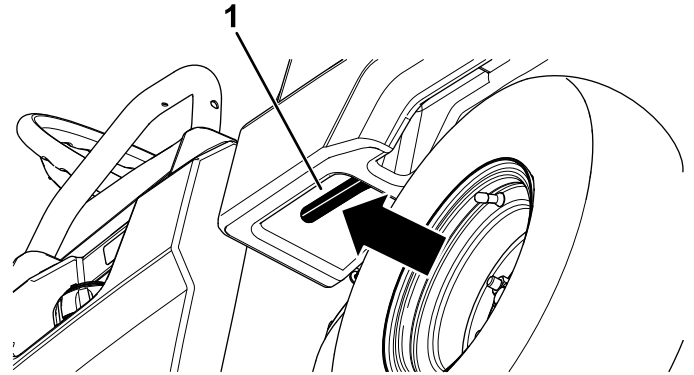
- Gebruik de machine met de laadbak neergelaten.
- Laat de laadbak neer als u hem geleegd hebt.

#### ⚠ VOORZICHTIG

Als de achterkant van de laadbak belast is wanneer u de sluitingen losmaakt, kan de laadbak onverwacht openklappen en u of andere omstanders verwonden.

- Belast indien mogelijk het midden van de laadbak.
- Houd de laadbak naar beneden en controleer of niemand over de laadbak leunt of erachter staat als u de sluitingen losmaakt.
- Verwijder de lading uit de laadbak voordat u deze omhoogbrengt voor onderhoud aan de machine.

1. Trek de hendel aan de linkerkant in de laadbak naar u toe en breng de laadbak omhoog (Figuur 20).

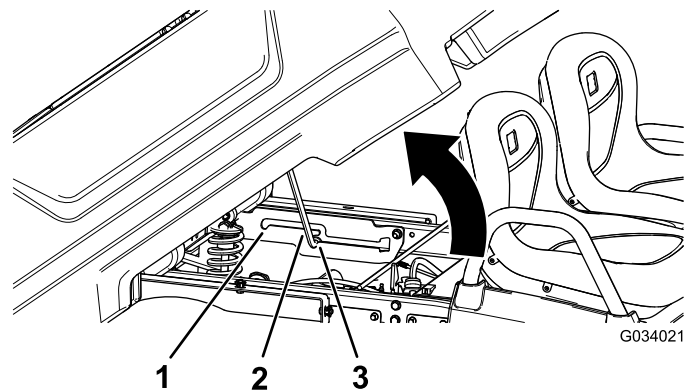


G034019  
g034019

Figuur 20

1. Hendel van laadbak

2. Zet de steunstang in de borgsleuf van de stortstand om de laadbak vast te zetten in de stortstand (Figuur 21).



G034021

g034021

Figuur 21

1. Borgsleuf onderhoudsstand
2. Steunstang
3. Borgsleuf stortstand

### De laadbak omhoogbrengen in de onderhoudsstand

1. Trek de hendel aan de linkerkant in de laadbak naar u toe en breng de laadbak omhoog (Figuur 20).
2. Trek de steunstang in de borgsleuf van de onderhoudsstand om de laadbak vast te zetten voor onderhoud (Figuur 21).

## De laadbak laten zakken

### ⚠ WAARSCHUWING

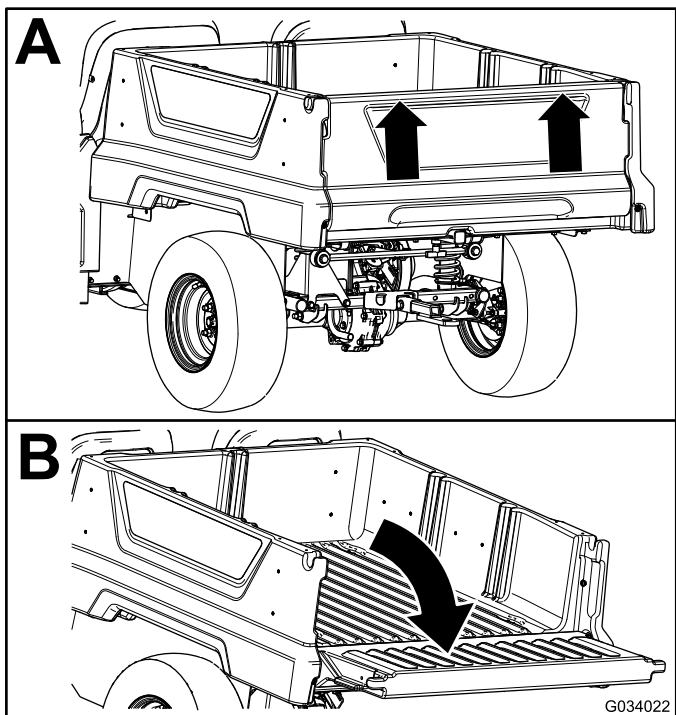
De laadbak kan zwaar zijn. Handen of andere lichaamsdelen kunnen bekneld raken.

Houd uw handen en andere lichaamsdelen uit de buurt van de bak als u deze neerlaat.

1. Til de laadbak licht omhoog door de grendelhandgreep omhoog te brengen (Figuur 20).
2. Neem de steunstang uit de palopening (Figuur 21).
3. Laat de bak neer tot hij stevig vergrendeld is.

## De achterlaadklep openen

1. Zorg dat de laadbak omlaag en vergrendeld is.
2. Breng de achterlaadklep met beide handen omhoog; gebruik de nok bovenaan de achterlaadklep (Figuur 22).
3. Laat de achterlaadklep zakken tot deze gelijk komt met de onderkant van de laadbak (Figuur 22).



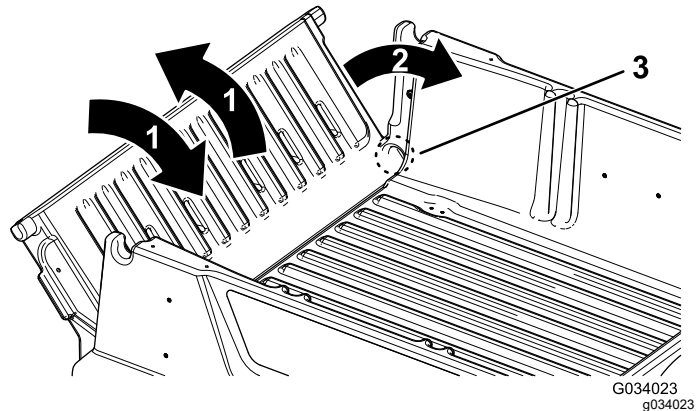
Figuur 22

## De achterlaadklep sluiten

Als u los materiaal zoals zand, kiezels of houtsnippers uit de laadbak van de machine hebt gestort, kan een deel van het gestorte materiaal tussen de hengsels

van de achterlaadklep beland zijn. Voer de volgende stappen uit voordat u de achterlaadklep sluit.

1. Verwijder handmatig zo veel mogelijk materiaal van tussen de hengsels.
2. Draai de achterlaadklep ongeveer in de 45°-stand (Figuur 23).



Figuur 23

1. Beweeg de achterlaadklep enkele keren heen en weer.
2. Draai de achterlaadklep ongeveer in de 45°-stand.

3. Beweeg de achterlaadklep enkele keren heen en weer met korte, schokkende bewegingen (Figuur 23).

**Opmerking:** Dit helpt om materiaal tussen de hengsels vandaan te krijgen.

4. Laat de achterlaadklep zakken en controleer of er materiaal is achtergebleven tussen de hengsels.
5. Herhaal stappen 1 tot 4 tot al het materiaal van tussen de hengsels is.
6. Draai de achterlaadklep naar boven en til ze in de groeven in de laadbak.

## Het laadniveau van het accusysteem nakijken

Raadpleeg het display om het laadniveau van het accusysteem na te kijken; zie [Display \(bladz. 12\)](#).

## De betekenis van de meldingen bij lage accuspanning

Als de accuspanning te laag wordt (d.w.z. onder 5%), wordt een melding lage accuspanning weergegeven op het display. Bent u aan het werk wanneer de accu dit percentage bereikt, rij de machine dan naar een daartoe voorzien oplaadpunt en laad de accu's op; zie [De lithium-ion-accu's opladen \(bladz. 25\)](#).



# De machine stoppen

**Belangrijk:** Als u de machine op een helling laat stoppen, moet u de bedrijfsremmen intrappen en de parkeerrem in werking stellen om te voorkomen dat de machine van zijn plaats rolt. Als u het gaspedaal gebruikt om de machine op de helling tot stilstand te brengen, kan de motor oververhit raken of kunnen de accu's ontladen worden.

1. Haal uw voet van het gaspedaal.
2. Druk het rempedaal langzaam in om met de bedrijfsremmen de machine volledig tot stilstand te brengen.

**Opmerking:** De lengte van de remweg kan variëren, afhankelijk van de lading en de snelheid van de machine.

# De laadbak laden

Neem de volgende richtlijnen in acht bij het laden van de laadbak en het gebruik van de machine:

- Hou rekening met het laadvermogen van de machine en beperk het gewicht van de lading die u in de laadbak transporteert volgens de specificaties in [Specificaties \(bladz. 15\)](#) en op het label met het toelaatbare totaalgewicht van de machine.

**Opmerking:** Het laadvermogen geldt alleen voor gebruik van de machine op een gelijke ondergrond.

- Verminder het gewicht van de lading die u in de laadbak transporteert als u de machine gebruikt op hellingen en ruw terrein.
- Verminder het gewicht van de lading die u in de laadbak transporteert als het materiaal hoog opgestapeld is (en een hoog zwaartepunt heeft), zoals een stapel bakstenen, planken voor tuinelementen of zakken met kunstmest. Verdeel de lading zo laag mogelijk zodat de lading uw zicht achter de machine tijdens gebruik niet belemmert.
- Hou ladingen gecentreerd door de laadbak als volgt te laden:
  - Verdeel het gewicht gelijkmatig over de breedte van de laadbak.

**Belangrijk:** Het risico om te kantelen is groter als de laadbak aan 1 kant zwaarder is geladen.

- Verdeel het gewicht gelijkmatig over de lengte van de laadbak.

**Belangrijk:** Als u de lading achter de achteras legt, hebben de voorbanden minder tractie, wat ertoe kan leiden dat de machine onbestuurbaar wordt of omkantelt.

- Wees extra voorzichtig als u erg omvangrijke ladingen transporteert in de laadbak, in het bijzonder als u het gewicht van de lading niet centraal in de laadbak kunt plaatsen.
- Maak indien mogelijk de lading vast aan de laadbak zodat de lading niet gaat schuiven.
- Wanneer u vloeistoffen vervoert, dient u voorzichtig te zijn wanneer u de machine heuvelopwaarts of -afwaarts rijdt, wanneer u stopt of plots van snelheid verandert of wanneer u over ruwe oppervlakken rijdt.

De inhoud van de laadbak is 0,28 m<sup>3</sup>. De hoeveelheid (het volume) materiaal die u in de bak kunt laden zonder dat het draagvermogen van de machine wordt overschreden, kan sterk variëren afhankelijk van de dichtheid van het materiaal.

Raadpleeg de volgende tabel voor de maximale belading met verschillende materialen.

Materiaal	Dichtheid	Maximaal laadvermogen laadbak (op een vlakke ondergrond)
Grind, droog	1522 kg/m <sup>3</sup>	Vol
Grind, nat	1922 kg/m <sup>3</sup>	¾ vol
Zand, droog	1442 kg/m <sup>3</sup>	Vol
Zand, nat	1922 kg/m <sup>3</sup>	¾ vol
Hout	721 kg/m <sup>3</sup>	Vol
Schors	<721 kg/m <sup>3</sup>	Vol
Aarde, samengedrukt	1602 kg/m <sup>3</sup>	¾ vol (bij benadering)

# Na gebruik

# Veiligheid na het werk

## Algemene veiligheid

- Doe het volgende voordat u de bestuurdersstoel verlaat:
  - Parkeer de machine op een horizontaal oppervlak.
  - Zet de richtingschakelaar naar de stand NEUTRAAL.
  - Stel de parkeerrem in werking.
  - Zet de machine uit en verwijder het sleutelkje.
  - Wacht totdat alle bewegende onderdelen tot stilstand zijn gekomen.
- Laat de machine afkoelen voordat u er instellingen of onderhoud aan verricht, of de machine schoonmaakt of stalt.

- Sla de machine niet op op plaatsen waar open vlammen, vonken of waakvlammen (bv. van een boiler of andere toestellen) aanwezig kunnen zijn.
- Zorg ervoor dat alle onderdelen van de machine in goede staat verkeren en alle bevestigingselementen stevig vastzitten.
- Onderhoud en reinig de veiligheidsgordel(s) indien nodig.
- Vervang versleten, beschadigde en ontbrekende stickers.

## Veiligheid bij het omgaan met de accu en de lader

### Algemeen

- Gebruik alleen het meegeleverde stroomsnoer voor het opladen van de accu.
- Controleer het voltage dat in uw land beschikbaar is voordat u de lader gebruikt.
- Als u de lader buiten de VS aansluit op het stroomnet, dient u mogelijk een adapterstekker van het juiste type te gebruiken.
- Laad de machine niet op in regen of in natte omgevingen.
- Het gebruik van een accessoire dat niet aanbevolen of verkocht wordt door Toro kan leiden tot brandgevaar, elektrische schok of letsel.
- Om het risico op een ontploffing van de accu te verminderen, moet u deze instructies en de instructies van elke apparatuur die u in de buurt van de lader wilt gebruiken opvolgen.
- Open accu's niet.
- Mocht een accu lekken, moet u contact met de vloeistof vermijden. Als u per ongeluk in contact komt met de vloeistof, moet u spoelen met water en een arts raadplegen. Vloeistof die uit de accu wordt geworpen, kan irritatie van de huid of brandwonden veroorzaken.
- Neem contact op met een erkende Toro distributeur wanneer een accu onderhoud behoeft of aan vervanging toe is.

### Instructie

- Laat kinderen of personen die geen instructie hebben ontvangen de machine nooit gebruiken of opladen. Plaatselijke voorschriften kunnen nadere eisen stellen aan de leeftijd van degene die met de machine werkt. De eigenaar is verantwoordelijk voor de instructie van alle bestuurders en technici.
- Lees, begrijp en volg alle instructies inzake het opladen van de machine.

### Vorbereiding

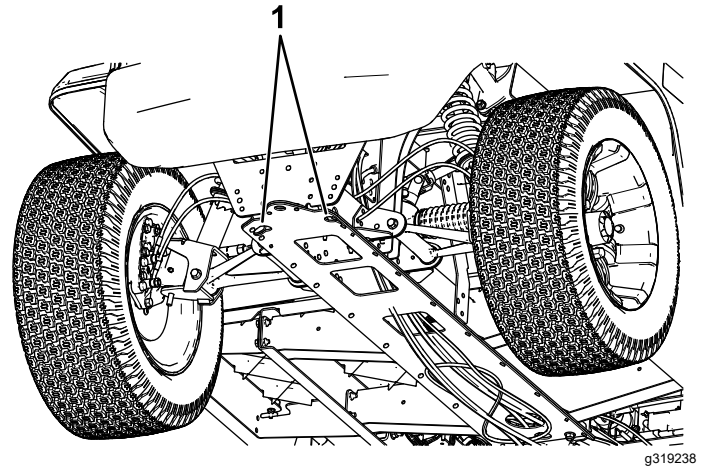
- Houd omstanders en kinderen uit de buurt terwijl de accu wordt opgeladen.
- Draag geschikte kleding terwijl de accu wordt opgeladen, waaronder oogbescherming, een lange broek en stevige schoenen met een gripvaste zool.
- Zet de machine uit en wacht 5 seconden tot de machine volledig uitgeschakeld is voordat u de accu oplaadt. Als u dit niet doet, kan een vlamboog ontstaan.
- Zorg voor een goede ventilatie tijdens het opladen.
- Lees en volg alle voorzorgsmaatregelen op voordat u de accu oplaadt.
- Deze acculader is alleen bedoeld voor gebruik met circuits met een nominale wisselstroomspanning van 100 of 240 V, en beschikt over een aardingsstekker voor 120 V wisselstroom. Als u de lader wilt gebruiken met 240 V-circuits dient u uw erkende Toro distributeur te vragen om het juiste stroomsnoer.
- Gebruik alleen een door Toro goedgekeurd stroomsnoer.

### Bediening

- Wees voorzichtig met het stroomsnoer; ruk er niet aan om de lader uit het stopcontact te trekken. Houd het snoer uit de buurt van hitte, olie en scherpe randen.
- Koppel de lader rechtstreeks aan op een geaard stopcontact. Laad de accu niet op met een ongeaard stopcontact, zelfs niet als u een adapter gebruikt.
- Maak geen aanpassingen aan het meegeleverde stroomsnoer of de stekker.
- Vermijd dat u metalen werktuigen bij of op een accu laat vallen; dit kan vonken of kortsluiting van een elektrisch onderdeel veroorzaken en tot een explosie leiden.
- Neem metalen voorwerpen zoals ringen, armbanden, kettingen en horloges af voordat u met een lithiumionaccu gaat werken. Een lithiumionaccu kan voldoende stroom produceren om ernstige brandwonden te veroorzaken.
- Gebruik een gepast verlengsnoer.
- Als het stroomsnoer beschadigd raakt bij het aansluiten, haal het snoer dan uit het stopcontact en neem contact op met een erkende Toro distributeur voor een vervangingsnoer.
- Haal de lader uit het stopcontact als u hem niet gebruikt, voordat u hem verplaatst, of voordat u onderhoud uitvoert.

## Onderhoud en opslag

- Bewaar de machine binnen op een droge, veilige plaats die buiten het bereik is van onbevoegde gebruikers.
- Trek de stekker uit het stopcontact voordat u onderhoud uitvoert of de lader schoonmaakt om het gevaar op elektrische schokken te verkleinen.
- Zorg ervoor dat de veiligheids- en instructiestickers in goede staat zijn en vervang ze indien nodig.
- Laad de machine niet op als het snoer of de stekker beschadigd is. Vervang een beschadigde kabel of stekker onmiddellijk.
- Als de lader of het stroomsnoer beschadigd is, gebruik hem dan niet; breng hem naar een erkende Toro verdeler.



Figuur 24

1. Sleepclip en bevestigingspunt (vooraan de machine)

## De machine transporteren

- Wees voorzichtig als u de machine inlaadt op een aanhanger of een vrachtwagen of uitlaadt.
- Gebruik een oprijplaat van volledige breedte bij het laden van de machine op een aanhanger of vrachtwagen.
- Maak de machine stevig vast.

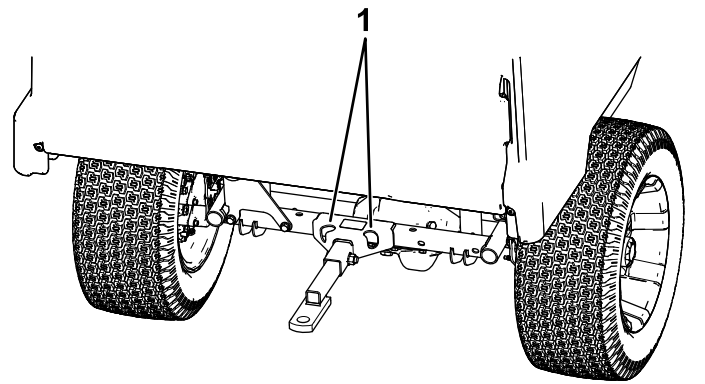
Zie [Figuur 24](#) en [Figuur 25](#) voor de plaats van de bevestigingspunten van de machine.

**Opmerking:** Laad de machine op de aanhangwagen met de voorzijde van de machine naar voren gericht. Als dat niet mogelijk is, bevestig dan de motorkap met een riem aan het frame of verwijder de motorkap zodat deze er niet af kan waaien tijdens het transport.

### ⚠ VOORZICHTIG

Losse stoelen kunnen van de machine en de aanhangwagen vallen tijdens het transport van de machine, en de stoelen kunnen op een andere machine terechtkomen de weg versperren.

Verwijder de stoelen of zorg ervoor dat de stoelen bevestigd zijn door de draaipennen.



Figuur 25

1. Achterste bevestigingspunten

## De machine slepen

In noodgevallen kunt u de machine over een korte afstand slepen; maak hier evenwel geen gewoonte van.

### ⚠ WAARSCHUWING

Als u de machine bij een te hoge snelheid sleept, kunt u de controle over het stuur verliezen. Dit kan letsel veroorzaken.

**Sleep de machine nooit sneller dan 8 km per uur.**

De machine moet worden geslept door 2 personen. Als u de machine over een grote afstand moet verplaatsen, moet u deze vervoeren op een vrachtwagen of een aanhanger; zie [Een aanhangwagen trekken \(bladz. 24\)](#).

1. Zet de machine uit en verwijder het sleuteltje.

**Belangrijk:** Als u de machine sleept met het contactsleuteltje in de stand AAN, kan

**dat schade toebrengen aan het elektrische systeem.**

2. Bevestig een sleepkabel aan de lip op de voorzijde van het machineframe (Figuur 24).
3. Zet de parkeerrem vrij.

## Een aanhangwagen trekken

De machine kan een aanhangwagen trekken. Trekhaken zijn verkrijgbaar voor de machine. Neem contact op met uw erkende Toro verdeler voor meer informatie.

Als u een lading vervoert of een aanhangwagen trekt, mag u de machine of de aanhangwagen niet te zwaar beladen. Een te zware lading van de machine of de aanhanger kan leiden tot slechte prestaties of beschadiging van de remmen, as, motor, transaxle, stuurinrichting, ophanging, carrosserie of banden.

Zorg er altijd voor dat 60% van het gewicht van de lading zich in het voorste deel van de aanhangwagen bevindt. Hierdoor komt ongeveer 10% van het totale gewicht van de aanhangwagen op de trekhaak van de machine.

Ten behoeve van een goede remwerking en tractie moet de laadbak altijd zijn geladen als u een aanhangwagen gebruikt. U mag het maximaal toelaatbare totaalgewicht van de trailer en het voertuig niet overschrijden.

Parkeer de machine nooit op een helling als er een aanhangwagen is aangekoppeld. Als u toch op een helling moet parkeren, dient u de parkeerrem in werking te stellen en blokjes achter de wielen van de aanhangwagen te plaatsen.

## Onderhoud van de lithium-ion-accu's

### ⚠ WAARSCHUWING

**De accu's staan onder een hoge spanning, wat gevaar op brandwonden of elektrocutie inhoudt.**

- **Probeer de accu's niet te openen.**
- **Wees uiterst voorzichtig bij het behandelen van een accu met een gebarsten behuizing.**
- **Gebruik alleen de lader die ontworpen is voor de accu's.**

Om uw accu's een maximale levensduur te geven en deze zo lang mogelijk te gebruiken, dient u de volgende richtlijnen te volgen:

- Open de accu niet. Er bevinden zich geen door de gebruiker te onderhouden onderdelen in de accu. Als u het accupack opent, vervalt de garantie. De accu's zijn beveiligd door inrichtingen die moeten voorkomen dat de gebruiker er ingrepen aan uitvoert.
- Stal/parkeer de machine in een schone, droge garage of stalruimte. **Vermijd direct zonlicht, hittebronnen, regen en vochtige omgevingen.** Raadpleeg de **onderstaande tabel** voor de temperatuurvoorschriften voor stalling.

**Belangrijk: Temperaturen buiten deze limieten brengen schade toe aan uw accu's.**

**Hoge temperaturen tijdens de stallingsperiode verkorten de levensduur van de accu, vooral als deze onder grote spanning staat.**

### Temperatuurvoorschriften voor stalling

Stallingsomstandigheden	Temperatuurvoorschrift
Normale stallingsomstandigheden	-20 °C tot 45 °C
Extreme hitte – 1 maand of minder	45 °C tot 60 °C
Extreme koude – 3 maanden of minder	-30 °C tot -20 °C

- Als u de machine gedurende langer dan 10 dagen wilt stallen, moet u de machine op een koele en droge plaats zetten en moet de accu ten minste 50% opgeladen zijn. Vermijd direct zonlicht, regen en vochtige omgevingen.
- Om de laadstatus te controleren, draait u het contactsleuteltje naar AAN. Wanneer u klaar bent met het bekijken van de laadstatus, draait u het contactsleuteltje naar UIT om de oplaad efficiëntie te optimaliseren.

Deze machine is uitgerust met een automatische uitschakeling van de stroom om de prestaties en capaciteit van de accu te behouden.

Als u het contactsleuteltje voor een langere periode in de stand AAN laat zitten, zal de stroom automatisch worden uitgeschakeld na het volgende:

- Wanneer de machine wordt opgeladen, wordt de stroom automatisch uitgeschakeld nadat de laadstroom zich gedurende 5 minuten onder 3 A bevond (100% opgeladen).
- De stroom wordt automatisch uitgeschakeld na 30 minuten van normale inactiviteit. De tijd waarna de stroom automatisch wordt uitgeschakeld kan worden veranderd door een erkende Toro verdeler.



# Transport van de lithium-ion-accu's

Volgens het Amerikaanse Department of Transportation en internationale transportorganisaties moeten lithium-ion-accu's worden getransporteerd in een speciale verpakking en alleen door transporteurs die daarvoor een certificaat hebben. In de VS is het u toegestaan om een accu te transporteren die gemonteerd is op een met een accu aangedreven machine, en dat onder bepaalde wettelijke vereisten. Neem contact op met het Department of Transportation in de VS of de bevoegde overheidsinstelling in uw land voor gedetailleerde voorschriften in verband met het transport van uw accu's of de machine met uitgeruste accu's.

Neem voor gedetailleerde informatie over het verzenden van een accu contact op met uw erkende Toro distributeur.

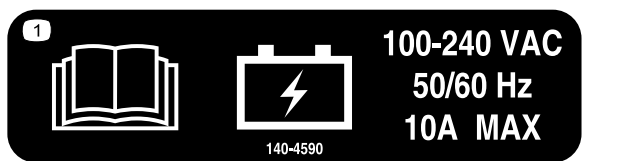
## Belangrijke informatie over de lader van de lithium-ion-accu

### Aansluiting op een voedingsbron

Om het gevaar op een elektrische schok te verkleinen, is deze lader uitgerust met een geaarde stekker met 3 contacten (type B). Als de stekker niet past in het stopcontact, zijn er andere geaarde stekkers beschikbaar; neem contact op met een erkende Toro distributeur.

Pas de lader of het stroomsnoer op geen enkele manier aan.

Zie [Figuur 26](#) voor de vereisten van de stroombron.



Figuur 26

## ⚠ GEVAAR

Contact met water terwijl de machine opgeladen wordt, kan elektrische schokken veroorzaken en letsel of de dood tot gevolg hebben.

- Raak de stekker of de acculader niet aan als u natte handen hebt of in water staat.
- Laad de accu's niet op in regen of in natte omgevingen.

**Belangrijk:** Controleer het stroomsnoer regelmatig op gaten of scheuren in de isolatie. Een beschadigd snoer mag niet worden gebruikt. Laat het snoer niet door stand water of vochtig gras lopen.

1. Steek het snoer in het stopcontact van de lader van de machine.

## ⚠ WAARSCHUWING

Als het snoer van de lader beschadigd is, kan dat elektrische schokken of vuur veroorzaken.

Controleer het stroomsnoer grondig voordat u de lader gaat gebruiken. Als het snoer beschadigd is, mag u de lader niet gebruiken tot het snoer vervangen is.

2. Sluit het uiteinde van het stroomsnoer met de muurstekker aan op een geaard stopcontact.

## De lithium-ion-accu's opladen

**Belangrijk:** Laad de accu's enkel op bij een temperatuur die zich binnen het aanbevolen bereik bevindt; raadpleeg de volgende tabel voor het aanbevolen bereik:

**Opmerking:** De lader werkt niet bij temperaturen die buiten het aanbevolen temperatuurbereik liggen.

### Aanbevolen temperatuurbereik voor opladen

Laadbereik	5 °C tot 45 °C
Opladbereik bij lage temperatuur (lagere stroom)	-10 °C tot 5 °C
Opladbereik bij hoge temperatuur (lagere stroom)	45 °C tot 60 °C

## Het opladen controleren en problemen oplossen

Om de huidige laadstatus te bekijken, draait u het contactsleuteltje naar de stand AAN. Wanneer u klaar bent met het bekijken van de laadstatus, draait u het

contactsleuteltje naar UIT om de oplaadprocedure te optimaliseren.

**Opmerking:** Het display geeft boodschappen weer tijdens het opladen. De meeste zijn routineuze boodschappen.

Als er een fout is, zal het foutindicatielampje amber knipperen of ononderbroken lichtrood branden. Een foutboodschap zal verschijnen op het display, 1 cijfer tegelijk, met in het begin de letter E of F (bv.: E-0-1-1).

Raadpleeg [Problemen, oorzaak en remedie \(bladz. 45\)](#) om een fout te corrigeren. Als geen van de oplossingen het probleem verhelpen, moet u contact opnemen met een erkende Toro distributeur.

## Het oplaadproces voltooien

Is het opladen voltooid, dan brandt het indicatielampje accu opladen ononderbroken groen en gaat het indicatielampje laadoutput uit.

1. Verwijder het stroomsnoer uit het stopcontact van de lader van de machine.
2. Bewaar het snoer zodanig dat het niet beschadigd kan worden.
3. Schakel de machine in.
4. Controleer het laadniveau; zie [Display \(bladz. 12\)](#).

# Onderhoud

**Opmerking:** De procedures in dit hoofdstuk tonen een machine met een plastic laadbak en kuipstoel. Voor bijkomende procedures voor andere werktuigen, moet u het hoofdstuk Onderhoud (indien van toepassing) in de Montage-instructies raadplegen. Ga naar [www.Toro.com](http://www.Toro.com) voor uw instructies of scan de QR-code (indien van toepassing) op uw werktuig.

## Veiligheid bij onderhoud

- Laat personeel dat niet bekend is met de instructies nooit onderhoudswerkzaamheden aan de machine uitvoeren.
- Doe het volgende voordat u de bestuurdersstoel verlaat:
  - Parkeer de machine op een horizontaal oppervlak.
  - Zet de richtingschakelaar naar de stand NEUTRAAL.
  - Stel de parkeerrem in werking.
  - Zet de machine uit en verwijder het sleuteltje.
  - Wacht totdat alle bewegende onderdelen tot stilstand zijn gekomen.
- Laat de machine afkoelen voordat u er instellingen of onderhoud aan verricht, of de machine schoonmaakt of stalt.
- Ondersteun de machine met assteunen als u onder de machine werkt.
- Werk nooit onder een opgetilde laadbak zonder dat de juiste laadbakbeveiliging is geplaatst.
- Laad de accu's niet op terwijl u onderhoud uitvoert aan de machine.
- Om de machine in goede staat te houden moet u verzekeren dat alle bevestigingsmiddelen goed zijn aangetrokken.
- Om het risico op brand te verminderen moet u de omgeving van de machine vrij houden van overtollig vet, gras, bladeren en vuil.
- Indien mogelijk moet u geen onderhoud uitvoeren bij ingeschakelde machine. Blijf uit de buurt van bewegende onderdelen.
- Als de machine ingeschakeld moet zijn om een instelling te maken moet u uw handen en voeten, kleding en alle lichaamsdelen uit de buurt van bewegende delen houden. Hou omstanders uit de buurt van de machine.
- Controleer de werking van de parkeerrem volgens het onderhoudsschema en stel deze in en voer onderhoud uit naar behoefte.
- Zorg dat alle onderdelen van de machine in goede staat verkeren en alle bevestigingsmiddelen goed zijn aangetrokken. Vervang versleten of beschadigde stickers.
- Voer geen handelingen uit die van invloed zijn op de bedoelde werking van een veiligheidsvoorziening of die de bescherming waarin de veiligheidsvoorziening voorziet verminderen.
- Indien grote reparaties nodig zijn of hulp is vereist, moet u contact opnemen met een erkende Toro distributeur.
- Elke verandering aan deze machine kan gevolgen hebben voor de werking, prestaties of levensduur van de machine, en kan letsel of de dood veroorzaken. Dergelijke veranderingen kunnen ertoe leiden dat de garantie op het product van The Toro® Company komt te vervallen.

## Aanbevolen onderhoudsschema

Onderhoudsinterval	Onderhoudsprocedure
Na de eerste 100 bedrijfsuren	<ul style="list-style-type: none"><li>• Neem de richtlijnen voor het inrijden van een nieuwe machine in acht.</li></ul>
Bij elk gebruik of dagelijks	<ul style="list-style-type: none"><li>• Controleer de veiligheidsgordel(s) op slijtage, insnijdingen en andere beschadigingen. Vervang de veiligheidsgordel(s) als een onderdeel ervan niet naar behoren functioneert.</li><li>• Controleer de bandenspanning.</li><li>• Remvloeistofpeil controleren.</li><li>• Was de machine.</li></ul>

Onderhoudsinterval	Onderhoudsprocedure
Om de 100 bedrijfsuren	<ul style="list-style-type: none"> <li>• Controleer de staat van de banden en velgen.</li> <li>• Draai de wielmoeren aan.</li> <li>• De stuurinrichting en ophanging op losse of beschadigde onderdelen controleren.</li> <li>• De vlucht en het toespoor van de voorwielen controleren.</li> <li>• Het peil van de transaxlevloeistof controleren.</li> <li>• Controleer de transaxle op lekken.</li> <li>• De remmen controleren</li> </ul>
Om de 300 bedrijfsuren	<ul style="list-style-type: none"> <li>• De lagers in de voorwielen smeren.</li> </ul>
Om de 400 bedrijfsuren	<ul style="list-style-type: none"> <li>• De service- en parkeerremblokken vervangen.</li> </ul>
Om de 800 bedrijfsuren	<ul style="list-style-type: none"> <li>• Transaxle-olie verversen.</li> </ul>
Om de 1000 bedrijfsuren	<ul style="list-style-type: none"> <li>• Remvloeistof verversen.</li> </ul>

**Opmerking:** Download het elektrische schema gratis op [www.Toro.com](http://www.Toro.com); u kunt uw machine zoeken via de link Handleidingen op de startpagina.

## ⚠ WAARSCHUWING

**Als u de machine niet goed onderhoudt, kunnen systemen van de machine voortijdig defect raken en u of omstanders mogelijk letsel toebrengen.**

**U moet de machine goed onderhouden en in goede staat houden volgens deze instructies.**

## Controlelijst voor dagelijks onderhoud

Gelieve deze pagina te kopiëren ten behoeve van gebruik bij routinecontroles.

Gecontroleerde item	Voor week van:						
	maandag	dinsdag	woensdag	donderdag	vrijdag	zaterdag	zondag
Werking van rem en parkeerrem controleren.							
Werking van schakelinrichting/neutraalstand controleren.							
Remvloeistofpeil controleren.							
Controleren op ongewone geluiden tijdens het gebruik.							
De bandenspanning controleren.							
Controleren op lekkages.							
Werking van instrumenten controleren.							
Werking van het gaspedaal controleren.							
Beschadigde lak bijwerken.							
Was de machine.							

# Onderhoud van de machine in bijzondere omstandigheden

**Belangrijk:** Als de machine wordt gebruikt in de hieronder genoemde omstandigheden, moet u de onderhoudswerkzaamheden twee keer zo vaak uitvoeren:

- Gebruik in woestijngebied
- Gebruik bij lage temperaturen: beneden 0 °C
- Trekken van een aanhangwagen
- Veelvuldig gebruik in stoffige omstandigheden
- Bouwwerkzaamheden
- Doe het volgende na langdurig gebruik in modder, zand, water of soortgelijke vuile omstandigheden:
  - Laat de remmen zo snel mogelijk controleren en reinigen. Dit voorkomt dat schurend materiaal overmatige slijtage veroorzaakt.
  - Reinig de machine met alleen water of een mild reinigingsmiddel.

**Belangrijk:** Gebruik geen brak of teruggewonnen water om de machine schoon te maken.

## Procedures voorafgaande aan onderhoud

### ⚠ WAARSCHUWING

Zet de laadbak omhoog voordat u onderhoudswerkzaamheden uitvoert. Een opgehaalde laadbak kan vallen en letsel toebrengen aan personen die zich eronder bevinden.

- Breng altijd de steun aan onder de laadbak voordat u eronder gaat werken.
- Verwijder de lading uit de laadbak voordat u onder een opgehaalde laadbak gaat werken.

## De machine klaar maken voor onderhoud

1. Parkeer de machine op een horizontaal oppervlak.
2. Zet de richtingschakelaar naar de stand NEUTRAAL.
3. Stel de parkeerrem in werking.
4. Zet de machine uit en verwijder het sleuteltje.
5. Leeg de laadbak en breng hem omhoog.

## De machine omhoog brengen

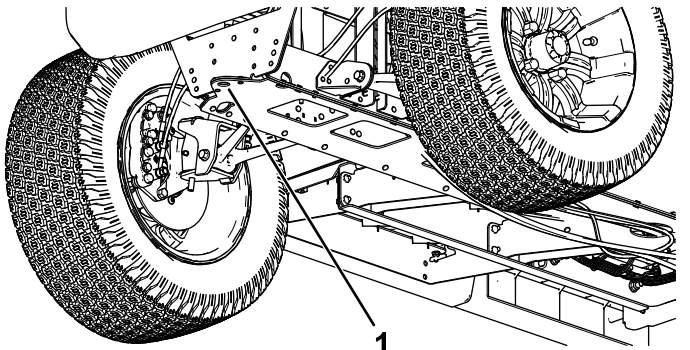
### ⚠ GEVAAR

Een opgekrikte machine kan wankel staan. De machine kan van de krik afglijden, waardoor iemand die zich eronder bevindt letsel kan oplopen.

- Start de motor niet als de machine is opgekrikt.
- Haal altijd het sleuteltje uit het contact voordat u van de machine stapt.
- Blokkeer de wielen wanneer de machine wordt ondersteund door hefwerktuigen.
- Gebruik assteunen om de machine te ondersteunen wanneer deze gehesen is.

**Belangrijk:** Als u de machine voor routineonderhoud en/of diagnose laat draaien, zorg dan dat de achterwielen van de machine 25 mm vrij van de grond zijn door de achteras op assteunen te zetten.

- Het hefpunt vooraan de machine bevindt zich aan de voorzijde van het frame, achter de sleeplip ([Figuur 27](#)).

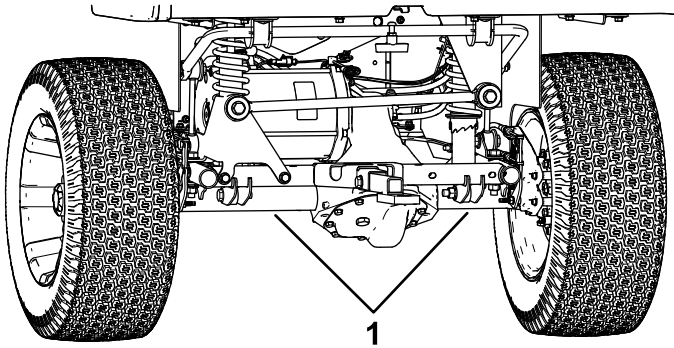


**Figuur 27**

g319293

1. Hefpunt vooraan

- Het hefpunt aan de achterzijde van de machine bevindt zich onder de asbuizen (Figuur 28).



**Figuur 28**

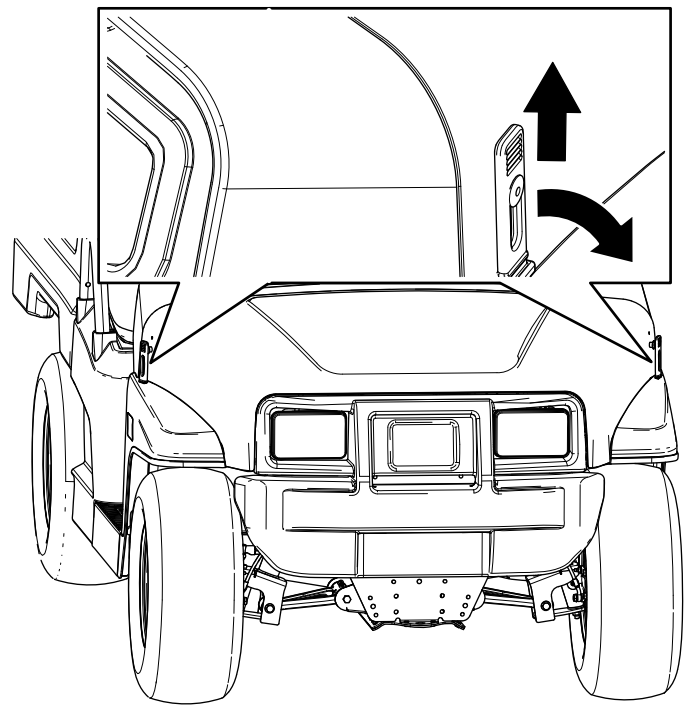
g319294

1. Hefpunten achteraan

## De motorkap openen

### De motorkap optillen

1. Til de handgreep van de rubberen grendels aan weerszijden van de motorkap op (Figuur 29).



**Figuur 29**

G034045  
g034045

2. Til de motorkap op.

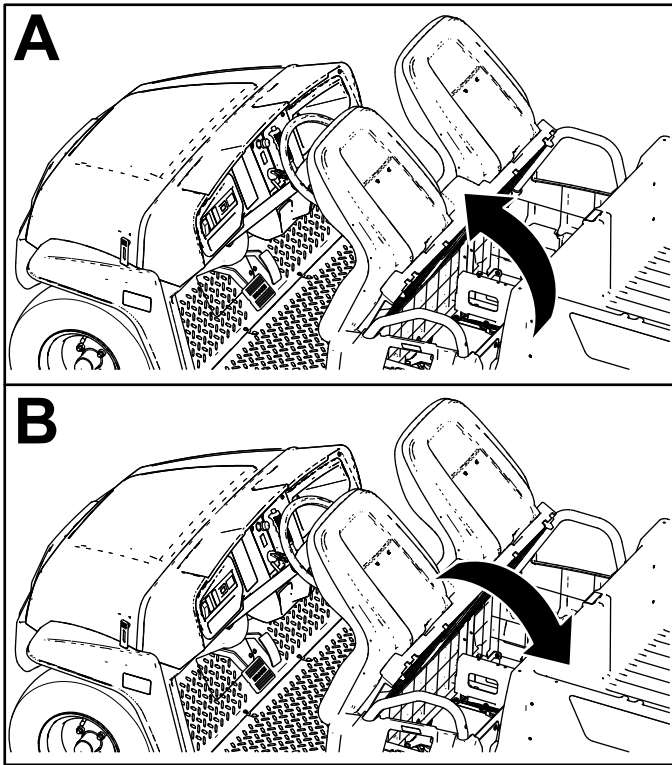
### De motorkap sluiten

1. Laat de motorkap langzaam zakken.
2. Bevestig de motorkap door de rubberen grendels uit te lijnen met de grendelbevestigingen aan weerszijden van de motorkap (Figuur 29).

## De zitbank naar boven en beneden verstellen

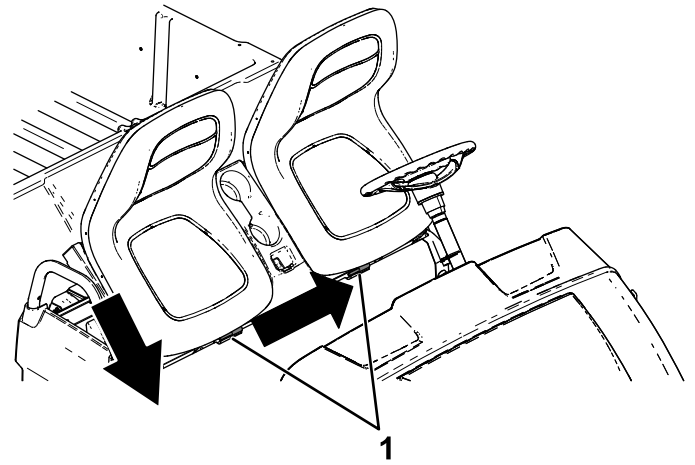
Om de zitbank naar boven te verstellen, moet u deze naar voren duwen tot ze op het stuurwiel rust (Figuur 30).

Om de zitbank naar beneden te verstellen, moet u deze naar achteren in de oorspronkelijke positie duwen (Figuur 30).



Figuur 30

g190066



Figuur 32

g190186

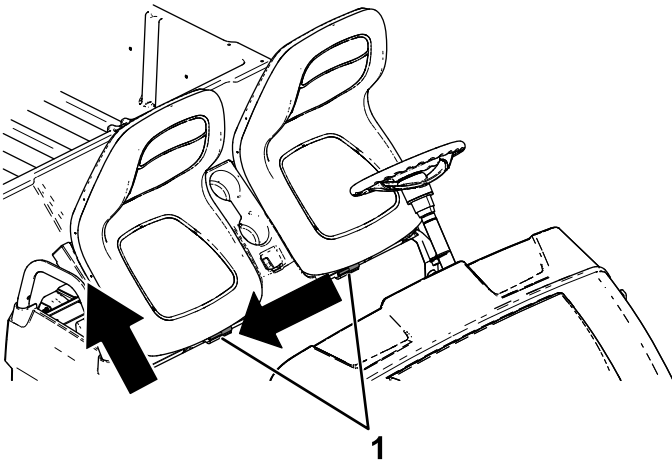
1. Pennen

## Een kussen van de zitbank verwijderen

1. Druk het kussen van de zitbank overeind in de geheven stand.
2. Schuif het kussen opzij, uit de pennen, en til het kussen op (Figuur 33).

## Een kuipstoel verwijderen

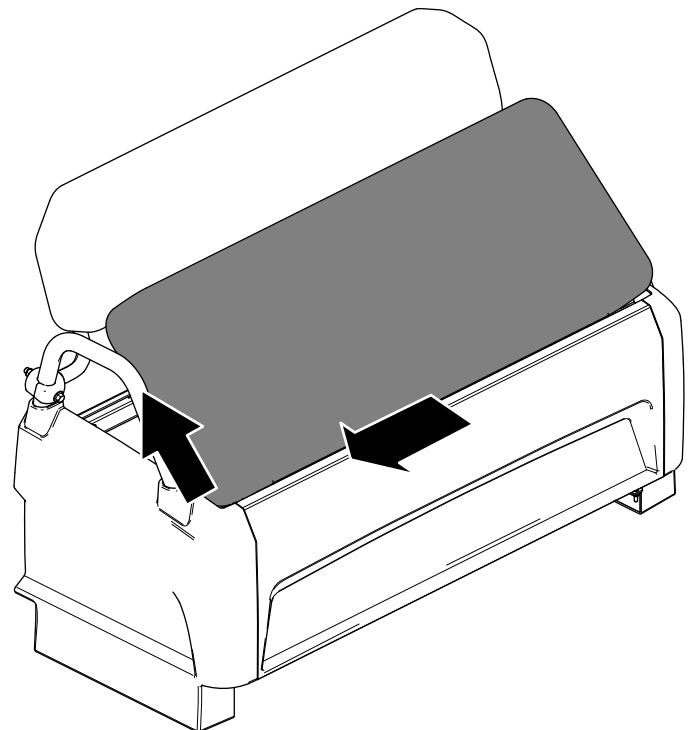
1. Kantel de zitbank naar voren (Figuur 30).
2. Schuif de zitbank opzij uit de pennen en til de zitbank op (Figuur 31).



Figuur 31

g190187

1. Pennen



Figuur 33

g237191

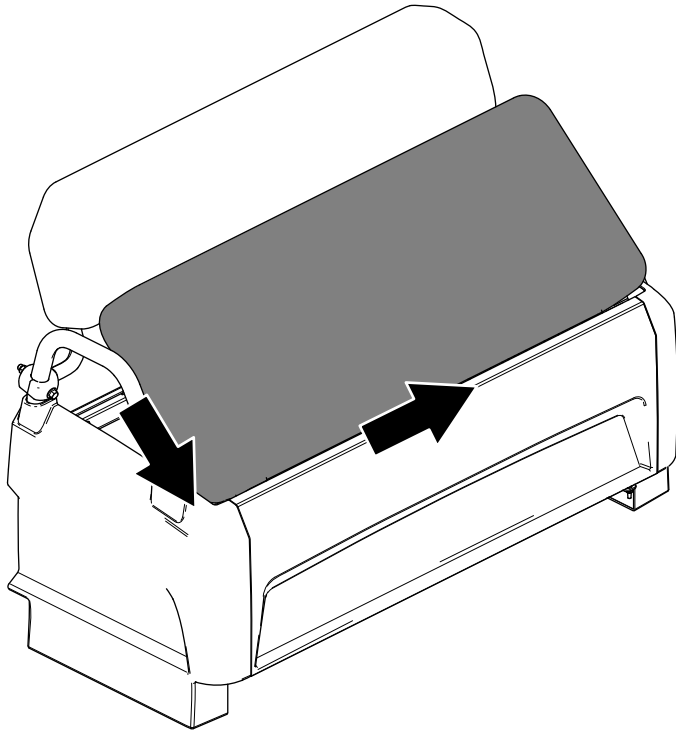
## Een kuipstoel monteren

Schuif de zitting opzij op de pennen en laat de zitting zakken (Figuur 32).



## Een kussen van de zitbank plaatsen

Schuif het kussen van de zitbank op de pennen en laat het kussen zakken (Figuur 34).



Figuur 34

g237190

## Smering

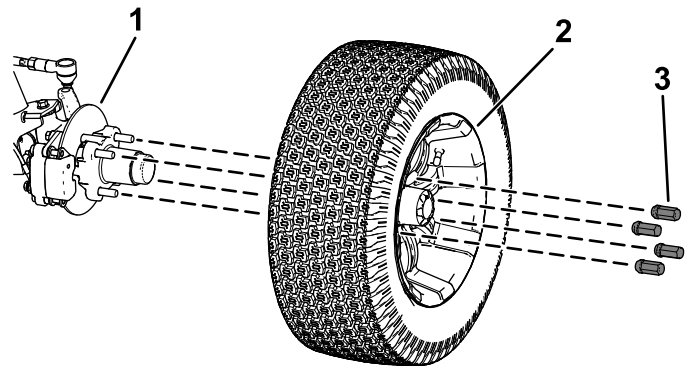
### De lagers in de voorwielen smeren

Onderhoudsinterval: Om de 300 bedrijfsuren

Specificatie smeermiddel: Mobilgrease XHP™-222

### De naaf en rotor verwijderen

1. Til de voorkant van de machine op en plaats deze op assteunen.
2. Verwijder de 4 wielmoeren waarmee het wiel aan de naaf bevestigd is (Figuur 35).



Figuur 35

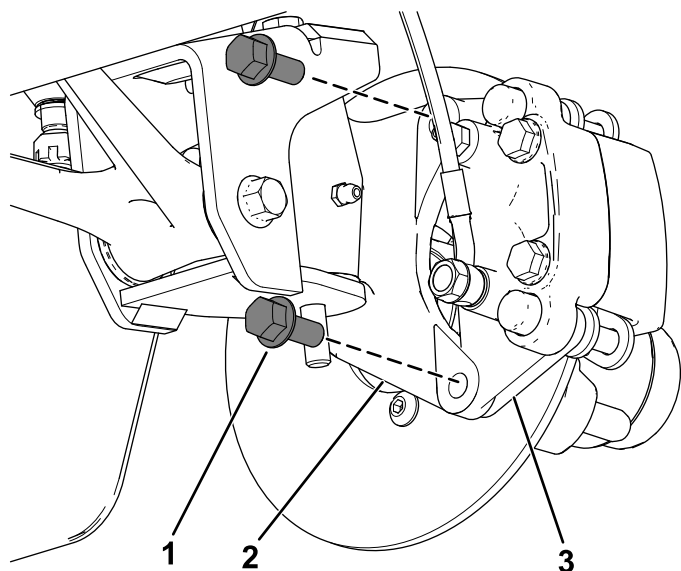
g321364

1. Naaf
2. Wiel
3. Wielmoer

3. Verwijder de flenskopbouten ( $\frac{3}{8}$ " x  $\frac{3}{4}$ "") waarmee de beugel voor de rem is bevestigd aan de as en verwijder de rem van de as (Figuur 36).

**Opmerking:** Ondersteun de rem voordat u verder gaat met de volgende stap.



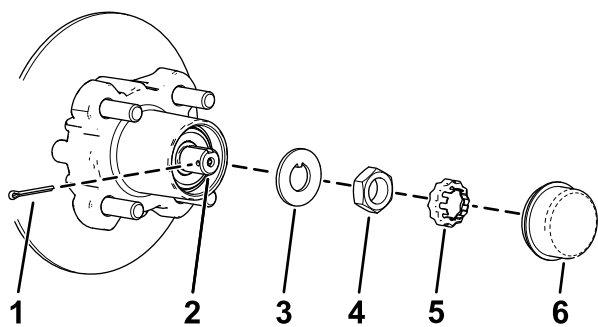


**Figuur 36**

g321363

1. Flenskopbout ( $\frac{3}{8}$ " x  $\frac{3}{4}$ " )
2. As
3. Beugel remklaus (rem)

4. Verwijder de stofkap van de naaf (Figuur 37).

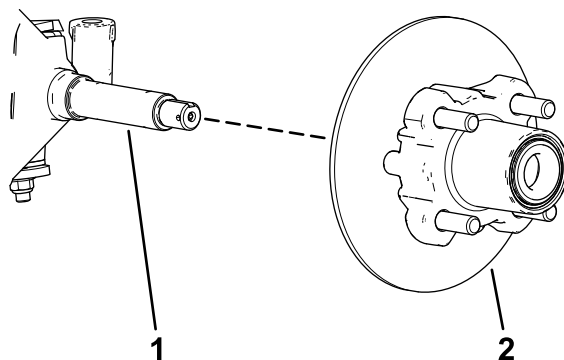


**Figuur 37**

g192346

1. Borgpen
2. As
3. Borgplaatje
4. Asmoer
5. Moerzekering
6. Stofkap

5. Verwijder de borgpen en de moerzekering van de as en de asmoer (Figuur 37).
6. Verwijder de asmoer van de as, en verwijder de naaf en de rotor van de as (Figuur 37 en Figuur 38).



**Figuur 38**

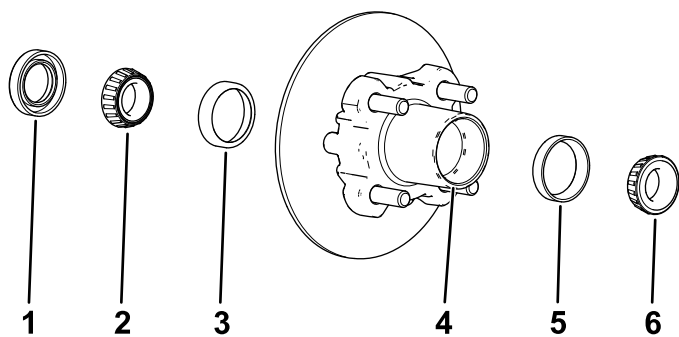
g192347

1. As
2. Naaf en rotor

7. Maak de as schoon met een doek.
8. Herhaal stap 1 tot en met 7 voor de naaf en de rotor aan de andere kant van de machine.

## De lagers in de wielen smeren

1. Verwijder het buitenste lager en de loopring van het lager van de naaf (Figuur 39).



**Figuur 39**

G033050  
g033050

1. Afdichting
2. Binnenste lager
3. Loopring van het binnenste lager
4. Holte voor lager (naaf)
5. Loopring van het buitenste lager
6. Buitenste lager

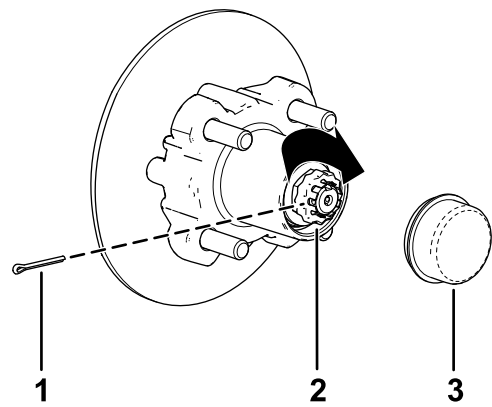
2. Verwijder de afdichting en het binnenste lager van de naaf (Figuur 39).
3. Maak de afdichting schoon en controleer op slijtage en beschadiging.

**Opmerking:** Gebruik geen reinigingsmiddel om de afdichting schoon te maken. Vervang de afdichting als deze versleten of beschadigd is.

4. Maak de lagers en de loopringen schoon en controleer deze onderdelen op slijtage en beschadiging.

**Opmerking:** Vervang versleten of beschadigde onderdelen. Controleer of de lagers en loopringen schoon en droog zijn.

5. Verwijder alle vuil en vet uit de holte van de naaf (Figuur 39).
6. Smeer de lagers met het aanbevolen smeermiddel.
7. Vul de holte van de naaf voor 50 tot 80% met het aanbevolen smeermiddel (Figuur 39).
8. Monteer het binnenste lager op de loopring aan de binnenkant van de naaf en monteer de afdichting (Figuur 39).
9. Herhaal stap 1 tot en met 8 voor de lagers van de andere naaf.



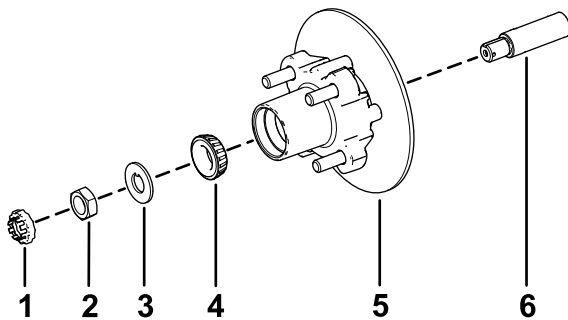
Figuur 41

g192345

- |                  |            |
|------------------|------------|
| 1. Borgpen       | 3. Stofkap |
| 2. Moerzekerings |            |

## De naaf en rotor monteren

1. Breng een laagje van het aanbevolen smeermiddel aan op de as (Figuur 40).



Figuur 40

g192344

- |                  |   |
|------------------|---|
| 1. Moerzekerings | 4. Buitenste lager                                      |
| 2. Asmoer        | 5. Naaf, rotor, binnenste lager, loopring en afdichting |
| 3. Borgplaatje   | 6. As   |

2. Monteer de naaf en de rotor op de as met de rotor aan de binnenkant (Figuur 40).
3. Monteer het buitenste lager op de as en plaats het lager in de buitenste loopring (Figuur 40).
4. Monteer het borgplaatje op de as (Figuur 40).
5. Draai de asmoer op de as en zet de moer vast met een torsie van 15 N·m terwijl u de naaf draait om het lager te plaatsen (Figuur 40).
6. Draai de asmoer los tot de naaf vrij kan draaien.
7. Draai de asmoer vast met een torsie van 1,70 tot 2,26 N·m.
8. Monteer de borgschroef over de moer en controleer de uitlijning van de sleuf in de schroef en de opening in de as voor de borgpen (Figuur 41).

**Opmerking:** Als de sleuf in de borgschroef en de opening in de as niet uitgelijnd zijn, moet u de asmoer vastzetten met een torsie van maximaal 2,26 N·m om de sleuf en de opening uit te lijnen.

9. Monteer de borgpen en plooi beide uiteinden rond de borgschroef (Figuur 41).
10. Plaats de stofkap op de naaf (Figuur 41).
11. Herhaal stap 1 tot en met 10 voor de naaf en de rotor aan de andere kant van de machine.

## De remmen en wielen monteren

1. Reinig de 2 flenskopbouten ( $\frac{3}{8}$ " x  $\frac{3}{4}$ " ) en breng een laag schroefdraadborgmiddel met gemiddelde sterkte aan op de draden van de bouten.
  2. Lijn de remblokken aan beide zijden van de rotor (Figuur 36) en de openingen in de beugel van de remklauw uit met de openingen in de rembevestiging van het asframe (Figuur 40).
  3. Bevestig de beugel van de remklauw aan het asframe (Figuur 36) met de 2 flenskopbouten ( $\frac{3}{8}$ " x  $\frac{3}{4}$ " ).  
Draai de 2 flenskopbouten vast met een torsie van 47 tot 54 N·m.
  4. Lijn de openingen in het wiel uit met de bouten van de naaf en monteer het wiel op de naaf met het ventiel naar buiten gericht (Figuur 35).
- Opmerking:** Zorg dat het montagevlak van het wiel gelijk komt met de naaf.
5. Bevestig het wiel aan de naaf met de wielmoeren (Figuur 35).  
Draai de wielmoeren vast met een torsie van 108 tot 122 N·m.
  6. Herhaal stap 1 tot en met 5 voor de rem en het wiel aan de andere kant van de machine.

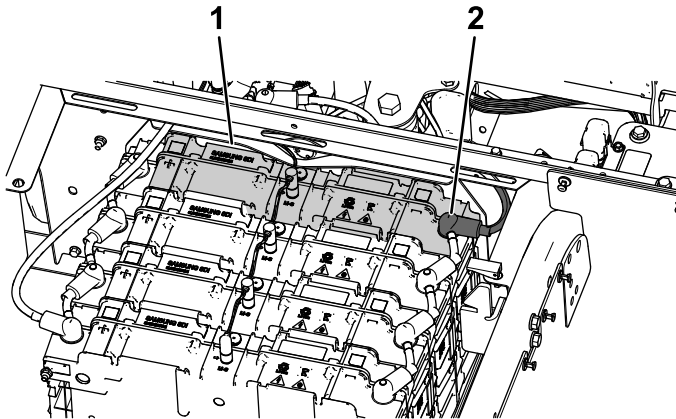
# Onderhoud elektrisch systeem

## Veiligheid van het elektrisch systeem

- Haal het stroomsnoer uit het stopcontact voordat u de accu aan- of loskoppelt.
- Draag beschermende kleding en gebruik geïsoleerd gereedschap. Koppel de accu af voordat u reparaties aan de machine verricht. Maak eerst de minpool van de accu los en daarna de pluspool. Bevestig eerst de pluspool van de accu en daarna de minpool.

## De accu's afkoppelen

1. Verwijder het stofkapje van de minpool (-) van de accu van het voorste accupack (Figuur 42).

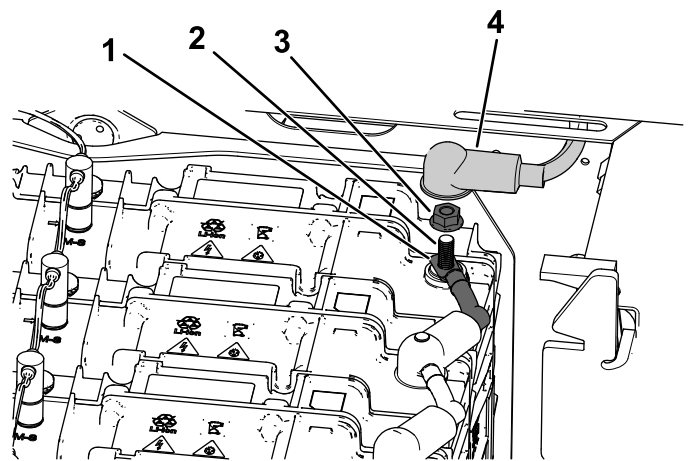


Figuur 42

g322757

1. Voorste accupack
2. Stofkapje van minpool (-) van de accu

2. Verwijder de flensmoer en minkabel (-) van de accupool (Figuur 43).



Figuur 43

g322758

1. Minkabel (-) van de accu
2. Accupool
3. Flensmoer
4. Stofkapje van minpool (-) van de accu

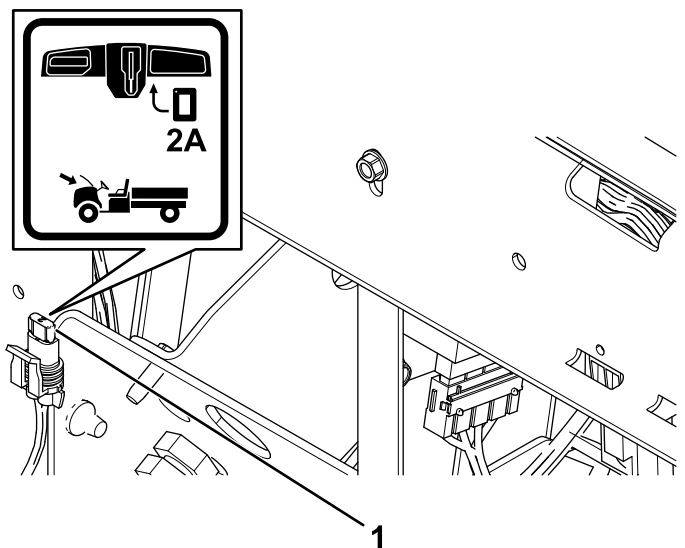
## De accu's aansluiten

1. Bevestig de minkabel (-) van de accu aan de accupool met de flensmoer (Figuur 43).
2. Plaats het stofkapje van de minpool (-) van de accu over de accupool (Figuur 43).

## Een zekering vervangen

Het elektrisch systeem beschikt over 6 zekeringen; de andere sleuven zijn vrij voor opties.

De zekering van het display (2 A) bevindt zich aan de voorkant van de machine onder de motorkap (Figuur 44).

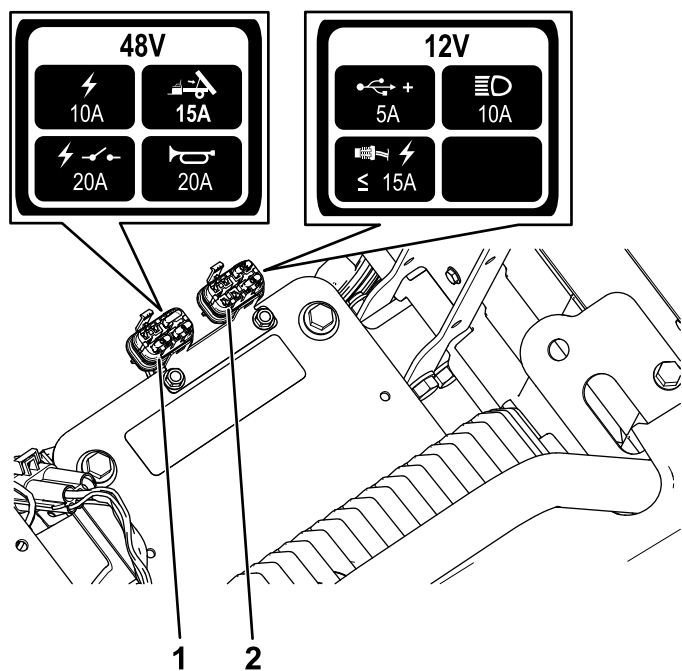


Figuur 44

g320397

1. Zekering van display (2 A)

De zekeringen van 12 V en 48 V bevinden zich onder de stoel (Figuur 45).



Figuur 45

g377987

1. 12 V zekeringenhouder 2. 48 V zekeringenhouder

## 48 V zekeringen

Hoofdvoeding	10 A
Optionele hefset – open	15 A
Elektrisch relais	20 A
Claxon	20 A
Display	2 A

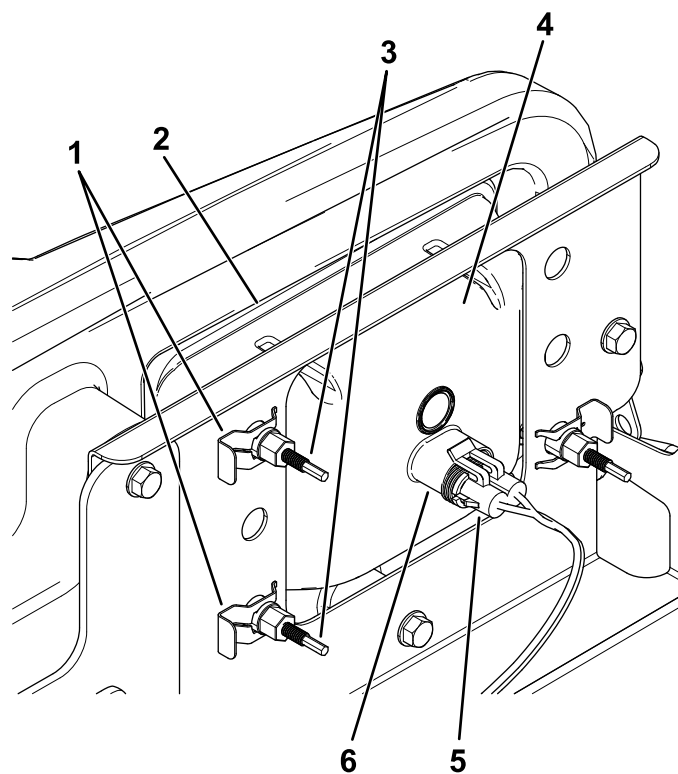
## 12 V zekeringen

USB-aansluitpunt	5 A
Koplampen	10 A
Elektrisch vermogen	15 A

# Onderhoud van de koplampen

## Koplamp vervangen

1. Koppel de accu's af; zie [De accu's afkoppelen \(bladz. 35\)](#).
2. Open de motorkap.
3. Koppel de elektrische aansluiting voor de kabelboom los van de aansluiting van de lamp (Figuur 46).



Figuur 46

g319306

1. Snelklem  
2. Opening in de bumper  
3. Stelschroef  
4. Koplamp  
5. Elektrische kabelboomaansluiting  
6. Lamp

4. Verwijder de snelklemmen waarmee de koplamp aan de koplampbeugel is bevestigd (Figuur 46).

**Opmerking:** Bewaar alle onderdelen voor de montage van de nieuwe koplamp.

5. Verwijder de koplamp door deze naar voren door de opening in de voorbumper te trekken (Figuur 46).

6. Monteer de nieuwe koplamp via de opening in de bumper (Figuur 46).

**Opmerking:** Zorg ervoor dat de afstelpennen op één lijn zijn met de openingen in de montagebeugel achter de bumper.

7. Zet de koplamp vast met de snelklemmen die u hebt verwijderd in stap 4.

8. Koppel de elektrische aansluiting voor de kabelboom aan op de aansluiting van de lamp (Figuur 46).

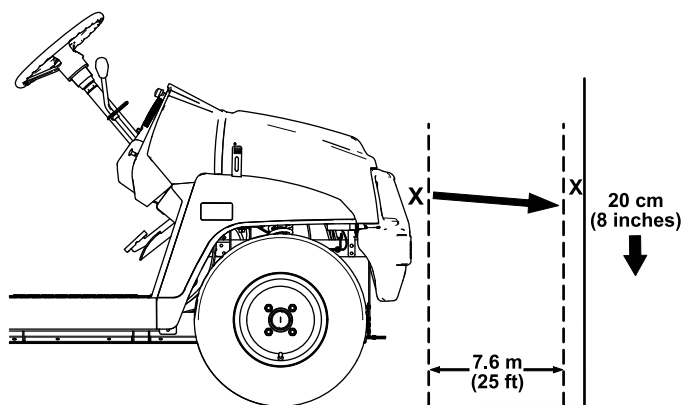
9. Verstel de koplampen om de lichtbundel in de gewenste stand te zetten; zie [Koplampen afstellen \(bladz. 37\)](#).

## Koplampen afstellen

Ga als volgt te werk om de stand van de koplampen af te stellen als een koplamp is vervangen of verwijderd.

1. Parkeer de machine op een horizontaal oppervlak met de koplampen op ongeveer 7,6 meter verwijderd van een muur (Figuur 47).
2. Meet de afstand van de vloer tot het midden van de koplamp en maak een markering op dezelfde hoogte op de muur.
3. Draai het contactsleuteltje op AAN en ontsteek de koplampen.
4. Onthoud waar de koplampen gericht zijn op de muur.

Het helderste gedeelte van de lichtstraal van de koplampen dient zich 20 cm onder de markering op de muur te bevinden (Figuur 47).



Figuur 47

g298100

5. Draai achteraan de koplamp de stelschroeven (Figuur 46) om de koplamp te draaien en de straal te richten.
6. Sluit de accu's aan en sluit de motorkap; zie [De accu's aansluiten](#) (bladz. 35).

## Onderhoud van de accu's

**Opmerking:** De machine is uitgerust met 4 lithiumionaccu's.

Een lithium-ion-accu moet worden afgevoerd of gerecycled in overeenstemming met de plaatselijke en nationale regelgeving. Vraag een erkende Toro distributeur om hulp als een accu onderhoud nodig heeft.

De etiketten zijn de enige onderdelen van de accu die onderhoud van de gebruiker vereisen. Als u het hoofdcompartiment van een accu tracht te openen, vervalt uw garantie. Neem contact op met een erkende Toro distributeur als u problemen ondervindt met een accu.

## Onderhoud van de acculader

**Belangrijk:** Elektrische herstellingen mogen alleen worden uitgevoerd door een erkende Toro distributeur.

De gebruiker kan weinig onderhoudstaken zelf uitvoeren, tenzij de lader beschermen tegen beschadiging en de weerselementen.

## Onderhoud van de snoeren van de acculader

- Maak de snoeren telkens na gebruik schoon met een vochtige doek.
- Rol de snoeren op als u ze niet gebruikt.
- Controleer de snoeren regelmatig op schade en vervang indien nodig met erkende Toro onderdelen.

# Onderhoud aandrijfsysteem

## Onderhoud van de banden

**Onderhoudsinterval:** Om de 100 bedrijfsuren—Controleer de staat van de banden en velgen.

Om de 100 bedrijfsuren—Draai de wielmoeren aan.

1. Inspecteer de banden en velgen op tekenen van slijtage en beschadiging.

**Opmerking:** Ongelukken tijdens werkzaamheden, zoals een botsing tegen een trottoirband, kunnen een band of een velg beschadigen en tevens de wieluitlijning verstoren. Daarom moet u na een ongeval de conditie van de banden controleren.

2. Draai de wielmoeren vast met een torsië van 108 tot 122 N·m.

## De onderdelen van de stuurinrichting en ophanging controleren

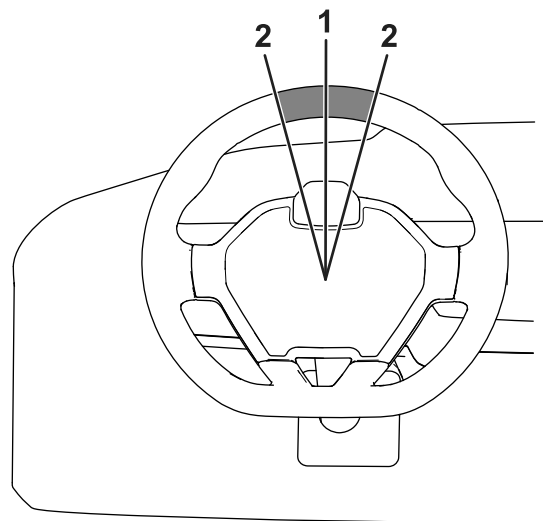
**Onderhoudsinterval:** Om de 100 bedrijfsuren—De stuurinrichting en ophanging op losse of beschadigde onderdelen controleren.

Zet het stuurwiel in de gecentreerde stand (Figuur 48), en draai het stuurwiel naar links of rechts. Als u het stuurwiel meer dan 13 mm naar links of rechts draait en de banden draaien niet, controleer dan de volgende onderdelen van de stuurinrichting en de ophanging om er zeker van te zijn dat ze niet los zitten of beschadigd zijn:

- Stuuras tot verbinding van stuurhuis

**Belangrijk:** Controleer de toestand van de afdichting van de rondselas en ga na of u deze op een veilige manier kunt gebruiken (Figuur 49).

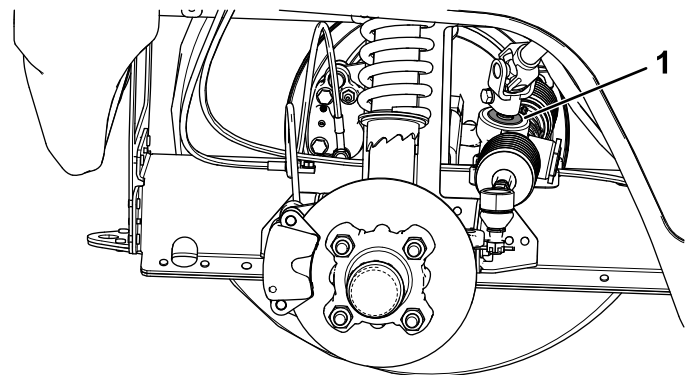
- Trekstangen van het stuurhuis



Figuur 48

g415333

1. Stuurwiel in de gecentreerde stand
2. 13 mm van het midden van het stuurwiel



Figuur 49

g313576

1. Afdichting van rondselas

## De uitlijning van de voorwielen afstellen

**Onderhoudsinterval:** Om de 100 bedrijfsuren/Jaarlyks (houd hierbij de kortste periode aan)—De vlucht en het toespoor van de voorwielen controleren.

### Voordat u de vlucht of het toespoor afstelt

1. Controleer de bandendruk en zorg ervoor dat de banden vooraan tot 0,83 bar gepompt zijn.
2. Leg ofwel een gewicht op de bestuurdersstoel dat overeenkomt met het gemiddelde gewicht van de bestuurders die met de machine zullen werken, of laat een bestuurder plaatsnemen op de stoel. Het gewicht of de bestuurder dienen



gedurende de hele instellingsprocedure op de stoel te blijven.

3. Rol op een vlakke ondergrond de machine 2 tot 3 meter recht achteruit en vervolgens recht vooruit naar de plaats waar u vertrok. Hierdoor kan de ophanging de bedrijfsstand aannemen.

## De vlucht afstellen

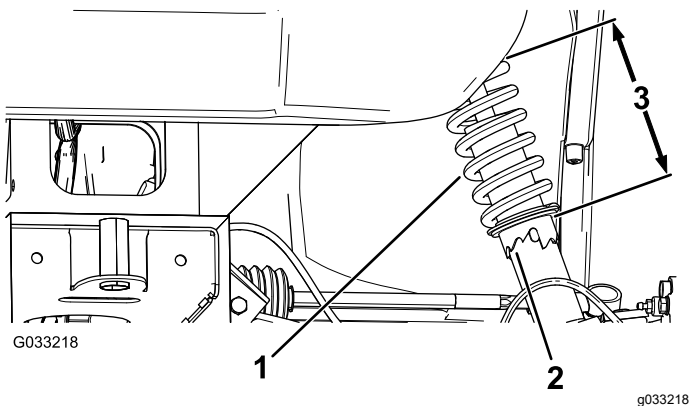
**Benodigheden (door de eigenaar verschaft):** schroefsleutel, Toro onderdeel 132-5069; verkrijgbaar bij een erkende Toro verdeler.

**Belangrijk:** Stel de vlucht uitsluitend af indien u een werktuig aan de voorkant gebruikt of indien de slijtage aan de banden ongelijkmatig is.

1. Controleer de vlucht aan elk wiel; deze moet zo dicht mogelijk in de buurt komen bij neutraal (nul).

**Opmerking:** De banden moeten uitgelijnd zijn en het loopvlak moet gelijkmatig op de grond rusten om ongelijkmatige slijtage te voorkomen.

2. Als de vlucht van het wiel onjuist afgesteld is, draai dan met de schroefsleutel aan de kraag van de schokdemper tot het wiel uitgelijnd is (Figuur 50).



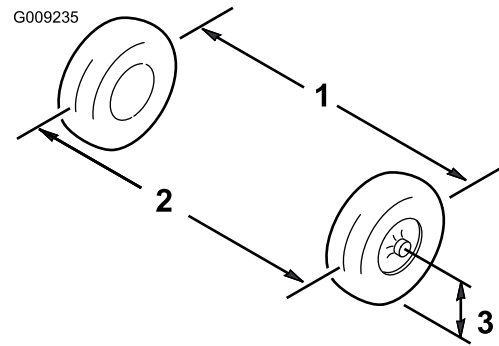
Figuur 50

1. Veer van schokbreker
2. Kraag
3. Veerlengte

## Het toespoor van de voorwielen afstellen

**Belangrijk:** Voordat u het toespoor gaat afstellen, moet u ervoor zorgen dat de vlucht zo dicht mogelijk tegen neutraal aanligt; zie [De vlucht afstellen \(bladz. 39\)](#).

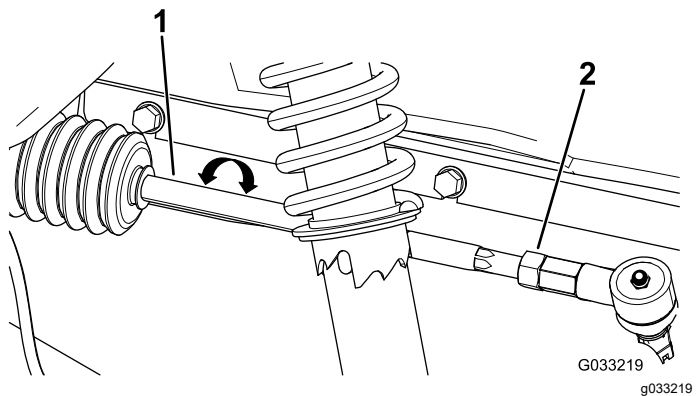
1. Meet ter hoogte van de as de afstand tussen de voorwielen aan de voorkant en de achterkant van de wielen (Figuur 51).



Figuur 51

1. Hart-op-hart-afstand – achterkant wielen
2. Hart-op-hart-afstand – voorkant wielen
3. Middellijn van as

2. Als deze afstand buiten het bereik van 0 tot 6 mm valt, moet u de contraemoeren aan het uiteinde van de spoorstangen losdraaien (Figuur 52).



Figuur 52

1. Spoorstang
2. Contraoer

3. Draai aan beide spoorstangen om de voorzijde van het wiel naar binnen of naar buiten te draaien.
4. Draai de contraemoeren van de spoorstang weer vast als de afstelling correct is.
5. Zorg ervoor dat het stuur in beide richtingen volledig kan uitslaan.

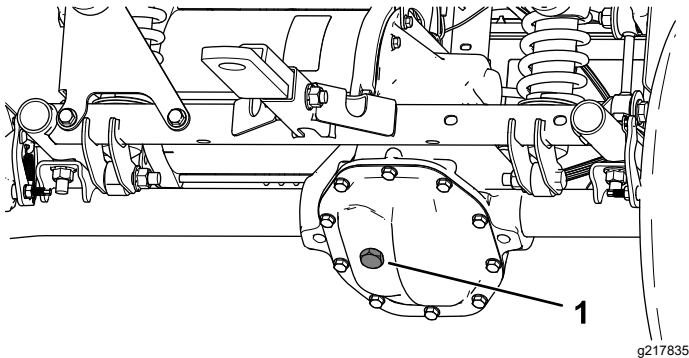
## Het peil van de transaxlevloeistof controleren

**Onderhoudsinterval:** Om de 100 bedrijfsuren—Het peil van de transaxlevloeistof controleren.

1. Parkeer de machine op een horizontaal oppervlak.

2. Stel de parkeerrem in werking.
3. Zet de motor af en haal het sleuteltje uit het contact.
4. Verwijder de vulplug op de transaxle (Figuur 53).

**Opmerking:** Het vloeistofpeil moet tot aan de onderkant van de vulplug komen.



Figuur 53

1. Vulplug

5. Als het vloeistofpeil te laag is, verwijder dan de vulplug en vul bij met de aanbevolen vloeistof tot deze uit de opening stroomt (Figuur 53).
6. Plaats de vulplug terug en draai deze vast met 20 tot 27 N·m.

2. Verwijder de bouten uit het deksel van de transaxle en laat alle vloeistof weglopen (Figuur 54).

**Opmerking:** Bewaar het deksel van de transaxle en de bouten.

3. Monteer het deksel van de transaxle met de eerder verwijderde bouten, draai de bouten aan met 22 tot 32 N·m.
4. Verwijder de vulplug op de transaxle en vul de transaxle met de aanbevolen vloeistof tot deze uit het gat loopt (Figuur 53).
5. Plaats de vulplug terug en draai deze vast met 20 tot 27 N·m.

## Transaxle-olie verversen

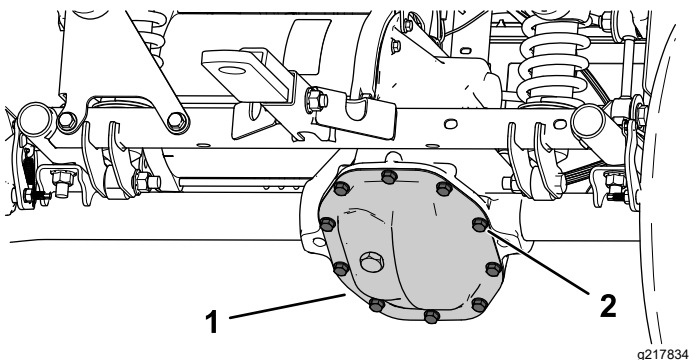
**Onderhoudsinterval:** Om de 100 bedrijfsuren—Controleer de transaxle op lekken.

Om de 800 bedrijfsuren/Jaarlijks (houd hierbij de kortste periode aan)—Transaxle-olie verversen.

**Type vloeistof:** SAE 10W-30 (API-onderhoudsklasse SJ of hoger)

**Vloeistofinhoud:** 0,66 liter

1. Plaats een opvangbak onder het deksel van de transaxle (Figuur 54).



Figuur 54

1. Deksel van de transaxle
2. Bouten



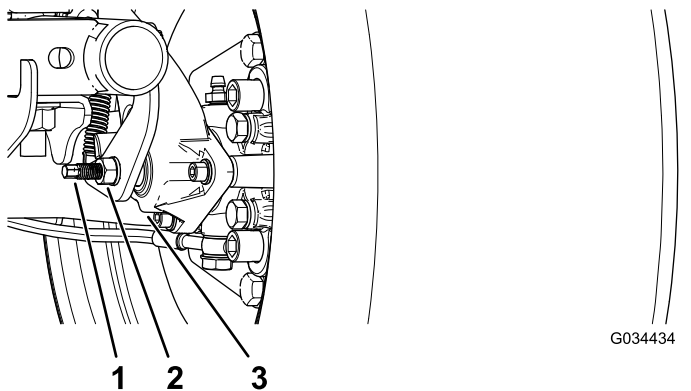
# Onderhouden remmen

## De parkeerrem controleren

1. Stel de parkeerrem in werking door de parkeerremhendel naar u toe te trekken tot u weerstand voelt.
2. Als u nog geen weerstand voelt wanneer u de parkeerrem naar u toe trekt tot 11,4-16,5 cm van het P-symbool op het dashboard, dient u de parkeerrem af te stellen; zie [Parkeerrem afstellen](#) (bladz. 41).

## Parkeerrem afstellen

1. Zorg dat de parkeerrem uitgeschakeld is.
2. Zet de achterkant van de machine op assteunen; raadpleeg [De machine omhoog brengen](#) (bladz. 29).
3. Gebruik 2 sleutels en houd met de ene de afstelstang van de klauw vast terwijl u met de andere sleutel de contraoer een kwartslag losdraait ([Figuur 55](#)).



**Figuur 55**

- |                |          |
|----------------|----------|
| 1. Afstelstang | 3. Klauw |
| 2. Contraoer   |          |

4. Hou de afstelstang en de contraoer vast en draai de afstelstang in om deze te bevestigen ([Figuur 55](#)).
- Opmerking:** Blijf deze stap uitvoeren tot u weerstand voelt op het wiel.
5. Hou de afstelstang en de contraoer vast en draai een kwartslag los ([Figuur 55](#)).
  6. Hou de afstelstang en de contraoer vast en draai de contraoer aan ([Figuur 55](#)).
  7. Voer stap 1 tot en met 6 uit voor de andere kant.
  8. Controleer of de parkeerrem is afgesteld op de juiste spanning; zie [De parkeerrem controleren](#) (bladz. 41)).

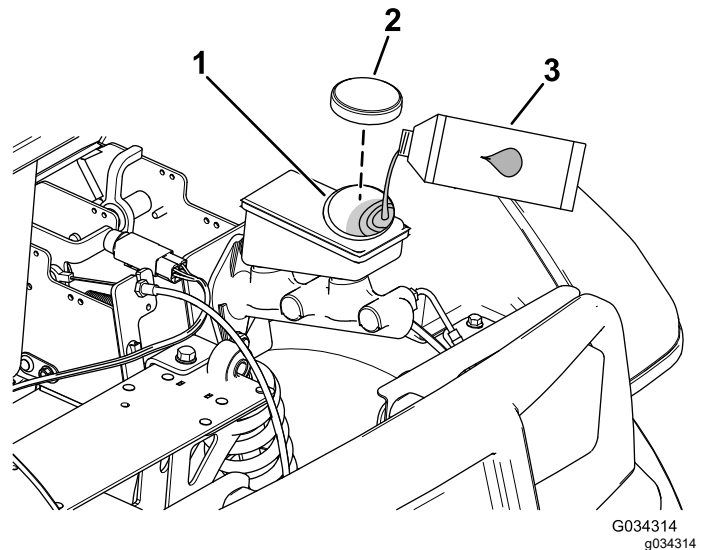
**Opmerking:** Als u de parkeerrem niet op de vereiste spanning kunt brengen, zijn de remblokken misschien versleten en zijn ze aan vervanging toe. Neem contact op met uw erkende Toro verdeler als u hulp nodig heeft.

## Remvloeistofpeil controleren

**Onderhoudsinterval:** Bij elk gebruik of dagelijks  
Controleer het remvloeistofpeil voordat de motor de eerste keer wordt gebruikt.

**Remvloeistoftype:** DOT 3

1. Parkeer de machine op een horizontaal oppervlak, stel de parkeerrem in werking, schakel de machine uit en verwijder het sleuteltje.
2. Open de motorkap om toegang te krijgen tot de hoofdremcilinder en het reservoir ([Figuur 56](#)).

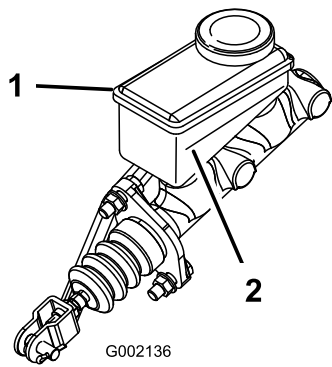


**Figuur 56**

- |                        |                       |
|------------------------|-----------------------|
| 1. Vulbuis (reservoir) | 3. DOT 3-remvloeistof |
| 2. Reservoirdop        |                       |

3. Kijk naar de omtreklijn van het vloeistofpeil aan de zijkant van het reservoir ([Figuur 57](#)).

**Opmerking:** Het peil moet hoger staan dan de Minimum-streep.



**Figuur 57**

1. Reservoir voor remvloeistof      2. Minimum-streep

4. Doe het volgende als het vloeistofpeil te laag is:
  - A. Reinig de omgeving van de reservoirdop en verwijder de dop (Figuur 56).
  - B. Giet DOT 3 remvloeistof in het reservoir tot het vloeistofpeil boven de Minimum-streep staat (Figuur 57).
 

**Opmerking:** Giet niet te veel remvloeistof in het reservoir.
  - C. Plaats de dop weer op het reservoir (Figuur 56).
5. Sluit de motorkap van de machine.

## De remmen controleren

**Onderhoudsinterval:** Om de 100 bedrijfsuren

**Belangrijk:** De remmen zijn van essentieel belang voor een veilig gebruik van de machine. Controleer de remmen zorgvuldig op de aanbevolen onderhoudsintervallen om de optimale prestaties en veiligheid te verzekeren.

- Controleren van de remvoering op slijtage of beschadigingen controleren. Als de dikte van de remvoering (remblok) minder dan 1,6 mm is, moet u de remvoering vervangen.
- De ankerplaat en andere onderdelen controleren op tekenen van overmatige slijtage of vervorming. Vervang eventuele beschadigde onderdelen.
- Controleer het remvloeistofpeil; zie [Remvloeistofpeil controleren \(bladz. 41\)](#).

## De service- en parkeerremblokken vervangen

**Onderhoudsinterval:** Om de 400 bedrijfsuren

Vraag uw Toro verdeler om de service- en parkeerremblokken te controleren en mogelijk te vervangen.

## Remvloeistof verversen

**Onderhoudsinterval:** Om de 1000 bedrijfsuren

Neem contact op met uw erkende Toro-distributeur dealer.

# Onderhoud van het chassis

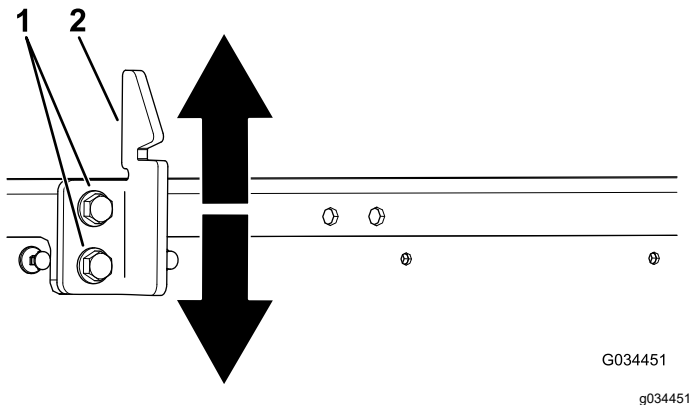
## De vergrendelingen van de laadbak afstellen

Als de vergrendeling van de laadbak slecht is afgesteld, trilt de laadbak op en neer tijdens het rijden. U kunt de vergrendelstangen zodanig afstellen dat de vergrendelingen de laadbak stevig tegen het chassis houden.

1. Controleer of de laadbak vergrendeld wordt.

**Opmerking:** Als de laadbak niet vergrendeld wordt, staat het stootvlak van de laadbakgrendel waarschijnlijk te laag. Als de laadbak vergrendeld wordt maar op en neer gaat tijdens het rijden, staat het stootvlak van de laadbakgrendel waarschijnlijk te hoog.

2. Breng de laadbak omhoog; [De laadbak omhoog brengen in de stortstand \(bladz. 19\)](#).
3. Zet de 2 bouten op het stootvlak van de laadbakgrendel los en zet het stootvlak zoals vereist naar boven of naar beneden ([Figuur 58](#)).



**Figuur 58**

1. Bouten
2. Stootvlak van laadbakgrendel

4. Draai de 2 bouten van het stootvlak van de laadbakgrendel vast ([Figuur 58](#)).
5. Controleer of de afstelling correct is door de laadbak enkele keren te vergrendelen.

# Reiniging

## De machine schoonmaken

**Onderhoudsinterval:** Bij elk gebruik of dagelijks—Was de machine.

Reinig de machine indien nodig met alleen water of een mild reinigingsmiddel. Bij het schoonmaken van de machine kunt u een doek gebruiken.

**Belangrijk:** Gebruik geen brak of teruggewonnen water om de machine schoon te maken.

**Belangrijk:** Gebruik geen hogedrukreiniger om het voertuig te wassen. Daardoor kan het elektrische systeem worden beschadigd, belangrijke stickers losraken of noodzakelijk vet op wrijvingspunten worden weggespoeld. Gebruik niet te veel water, zeker niet in de buurt van het bedieningspaneel, de motor, de motorregelaar, de lader, de achterkant van het dashboard en de accu's.

# Stalling

## Veiligheid tijdens opslag

- Zet de machine af, verwijder het contactsleuteltje en wacht totdat alle bewegende onderdelen tot stilstand zijn gekomen voordat u de bestuurderspositie verlaat. Laat de machine afkoelen voordat u er instellingen of onderhoud aan verricht, of de machine schoonmaakt of stalt.
- Bewaar de machine en het brandstofvat niet op plaatsen waar open vlammen, vonken of waakvlammen (bv. van een boiler of een ander toestel) aanwezig kunnen zijn.

## De machine stallen

1. Parkeer de machine op een horizontaal oppervlak, stel de parkeerrem in werking, schakel de machine uit en verwijder het sleuteltje.
2. Verwijder vuil en vet van het gehele voertuig, inclusief de buitenkant van de motor en het ventilatorbehuizing.  
**Belangrijk:** U kunt het voertuig met een mild reinigingsmiddel en water wassen. Doe dit niet met een hogedrukreiniger. Reinigen met een hogedrukreiniger kan het elektrische systeem beschadigen of noodzakelijk vet op wrijvingspunten wegspoelen. Gebruik niet te veel water, vooral in de buurt van het bedieningspaneel, de lampen, de motor en de accu.
3. Controleer de remmen; zie [De remmen controleren \(bladz. 42\)](#).
4. Controleer de bandenspanning; zie [Bandenspanning controleren \(bladz. 16\)](#).
5. Controleer alle bouten, schroeven en moeren en draai deze vast. Repareer of vervang beschadigde delen.
6. Werk alle krassen en beschadigingen van de lak bij.  
**Opmerking:** Bijwerklak is verkrijgbaar bij uw erkende Toro verdeler.
7. Dek de machine af om deze te beschermen en schoon te houden.

## Opslag van de accu's

**Opmerking:** U hoeft de accu's niet te verwijderen uit de machine voor opslag.

Controleer in de volgende tabel de voorgeschreven temperatuur voor opslag:

### Temperatuurvoorschriften voor stalling

Stallingsomstandigheden	Temperatuurvoorschrift
Normale stallingsomstandigheden	-20 °C tot 45 °C
Extreme hitte – 1 maand of minder	45 °C tot 60 °C
Extreme koude – 3 maanden of minder	-30 °C tot -20 °C

**Belangrijk:** Temperaturen buiten deze limieten brengen schade toe aan uw accu's.

De temperatuur waarin de accu's worden bewaard heeft invloed op de levensduur ervan. Langdurige opslag bij extreme temperaturen verkort de levensduur van de accu. Stal de machine bij normale omstandigheden zoals aangegeven in de tabel met temperatuurvoorschriften.

- Voordat u de machine stalt, moet u de accu's laden of ontladen tot 40% à 60% van de maximale spanning (50,7 tot 52,1 V).

**Opmerking:** Een 50% geladen accu verzekert een maximale levensduur. Laadt u de accu's voor 100% op voordat u deze gaat stallen, dan verkort de levensduur.

Verwacht u de machine voor langere tijd te stallen, laad de accu's dan voor ongeveer 60%.

- Na elke stallingsperiode van 6 maanden moet u het laadniveau van de accu controleren en zorgen dat dit 40 tot 60% bedraagt. Is het laadniveau onder de 40% gezakt, laad de accu dan op tot 40 à 60%.
- U kunt een multimeter gebruiken om het laadniveau van een uitgeschakelde machine te controleren. In de volgende tabel ziet u welke spanning overeenkomt met welk laadniveau.

Spanning	Laadniveau
52,1V	60%
51,4V	50%
50,7V	40%

- Nadat u de accu's hebt opgeladen, haalt u de acculader uit het stopcontact. Tijdens de opslagperiode moet u de voeding afkoppelen. Anders gaan de accu's sneller leeglopen.
- Als u de lader op de machine laat, zal deze uitschakelen nadat de accu's volledig opgeladen zijn. De lader zal niet opnieuw worden ingeschakeld tenzij hij losgekoppeld wordt en opnieuw wordt aangesloten.

# Problemen, oorzaak en remedie

## Foutcodes van de acculader

Probleem	Mogelijke oorzaak	Remedie
Code E-0-0-1, of E-0-4-7	1. Hoge spanning accu	1. Zorg ervoor dat de spanning van de accu juist is en dat de aansluitingen van de kabels stevig vastzitten; zorg ervoor dat de accu in goede staat is.
Code E-0-0-4	1. Accustoring vastgesteld	1. Neem contact op met een erkende Toro-distributeur.
Code E-0-0-7	1. Ah-limiet van accu overschreden	1. Mogelijke oorzaken zijn een slechte toestand van de accu, een sterk ontladen accu, een accu die slecht aangesloten is en/of hoge parasitaire belastingen op de accu terwijl deze opgeladen wordt. Mogelijke oplossingen: vervang de accu's. Controleer DC-aansluitingen. Koppel parasitaire belastingen los. Deze fout zal opgelost worden zodra de lader wordt gereset door gelijkstroom cyclisch te laten verlopen.
Code E-0-1-2	1. Fout omgekeerde polariteit	1. De accu is niet juist aangesloten op de lader. Zorg ervoor dat de aansluitingen van de accu goed vastzitten.
Code E-0-2-3	1. Fout hoge AC-spanning (>270VAC)	1. Sluit de lader aan op een AC-bron die een stabiele wisselstroom levert tussen 85-270 VAC / 45-65 Hz.
Code E-0-2-4	1. De lader kon niet starten	1. De lader kon niet goed worden ingeschakeld. Koppel de wisselstroominput en de aansluiting van de accu gedurende 30 seconden los voordat u opnieuw probeert.
Code E-0-2-5	1. Fout lage AC-spanning oscillatie	1. De AC-bron is onstabiel. Kan worden veroorzaakt door een te kleine generator of veel te kleine inputkabels. Sluit de lader aan op een AC-bron die een stabiele wisselstroom levert tussen 85-270 VAC / 45-65 Hz.
Code E-0-3-7	1. Herprogrammering is mislukt	1. Mislukte softwareupgrade of mislukt scriptgebruik. Zorg ervoor dat de nieuwe software correct is.
Code E-0-2-9, E-0-3-0, E-0-3-2, E-0-4-6, of E-0-6-0	1. Communicatiefout met accu	1. Zorg ervoor dat de aansluiting van de signaaldraden aan de accu stevig vastzit.

## Storingscodes van de acculader

Probleem	Mogelijke oorzaak	Remedie
F-0-0-1, F-0-0-2, F-0-0-3, F-0-0-4, F-0-0-5, F-0-0-6, of F-0-0-7	1. Interne fout lader	1. Verwijder de AC-aansluiting en de accuaansluiting voor minstens 30 seconden en probeer opnieuw. Als het opnieuw mislukt, moet u contact opnemen met een erkende Toro distributeur.

# Storingscodes van de machine

Probleem	Mogelijke oorzaak	Remedie
Code P156C, P156E	1. Er is een configuratiefout in de regelaar.	1. Neem contact op met uw erkende Toro verdeler.
Code P0226, P156C, B1107	1. De parkeerrem is ingeschakeld terwijl de machine in VOORUIT of ACHTERUIT staat. 2. Er heeft zich een fout voorgedaan in de schakelaar van de aandrijving.	1. Zet de parkeerrem vrij. 2. Zet de machine af en controleer of de schakelaars werken.
Code P0A54, P156C	1. De motorspanning heeft het toegestane maximum van de regelaar overschreden. 2. Er is een fout met betrekking tot een interne stroomcomponent.	1. Draai de contactschakelaar naar UIT, wacht een paar seconden en draai de contactschakelaar op AAN. Controleer alle accu's en aansluitingen van de stroomregelaar. Indien het probleem niet verdwijnt, moet u contact opnemen met uw erkende Toro verdeler. 2. Neem contact op met uw erkende Toro verdeler.
Code P2BE8, P2BE9	1. Er heeft zich een fout voorgedaan in de hoofdschakelaar.	1. Test of de contactdraden, spoel en contacten normaal werken.
Code P0A44	1. Het maximale toerental werd overschreden.	1. Draai de contactschakelaar naar UIT, wacht een paar seconden en draai de contactschakelaar op AAN, en controleer of de machine normaal werkt.
Code P0226, P156C	1. Het gaspedaal werd ingedrukt terwijl de machine werd gestart. 2. Er is een draad niet goed aangesloten.	1. Laat het pedaal los, draai de contactschakelaar naar UIT, wacht een paar seconden en draai de contactschakelaar op AAN, en controleer of de machine normaal werkt. 2. Test de bedrading tussen de regelaar en de hoofdschakelaar, de schakelaars en het statusindicatorlicht.
Code P0E8E, P156C	1. De accu's zijn bijna leeg. 2. De accu's zijn volledig leeg. 3. De interne condensator heeft een voorspanning van minder dan 5 V.	1. Stop met werken, rij langzaam naar het dichtstbijzijnde oplaadpunt en laad de accu's volledig op. 2. Sleep de machine naar uw oplaadpunt en laad de accu's volledig op. 3. Laad de accu's volledig op, draai de contactschakelaar naar UIT, wacht een paar seconden en draai de contactschakelaar op AAN, en controleer of de machine normaal werkt.
Code P0A2F, P0A3C, P1502, P1511, P1512	1. De regelaar of de motor is oververhit of te koud.	1. Ga na of de motor of regelaar erg warm of erg koud is en laat de machine terug op een veilige temperatuur komen alvorens normaal verder te werken.

Probleem	Mogelijke oorzaak	Remedie
Code P0A44, P1520	<ol style="list-style-type: none"> <li>1. Er heeft zich een fout voorgedaan in de motor-encoder.</li> <li>2. Het maximale toerental werd overschreden.</li> </ol>	<ol style="list-style-type: none"> <li>1. De bedrading van de motor-encoder (snelheidssensor) controleren.</li> <li>2. Draai de contactschakelaar naar UIT, wacht een paar seconden en draai de contactschakelaar op AAN, en controleer of de machine normaal werkt.</li> </ol>
Code P156D	<ol style="list-style-type: none"> <li>1. Er heeft zich een interne softwarefout voorgedaan.</li> </ol>	<ol style="list-style-type: none"> <li>1. Neem contact op met uw erkende Toro verdeler.</li> </ol>



## Privacyverklaring EEA/VK

### Toro's gebruik van uw persoonlijke gegevens

The Toro Company ('Toro') respecteert uw recht op privacy. Wanneer u onze producten koopt, kunnen we bepaalde persoonlijke informatie over u verzamelen, ofwel rechtstreeks via u ofwel via uw plaatselijk Toro- bedrijf of -dealer. Toro gebruikt deze informatie om te voldoen aan contractuele verplichtingen – zoals het registreren van uw garantie, het behandelen van uw garantieclaim of om contact met u op te nemen in het geval van terugroepacties – en voor legitieme zakelijke doeleinden – zoals klanttevredenheid meten, onze producten verbeteren of u productinformatie verschaffen die van belang kan zijn. Toro kan uw informatie delen met onze dochterondernemingen, distributeurs of andere zakenpartners in verband met deze activiteiten. We kunnen ook persoonlijke informatie vrijgeven van rechtswege of in verband met de verkoop, aankoop of fusie van een bedrijf. We verkopen uw persoonsgegevens nooit aan andere bedrijven voor marketingdoeleinden.

### Hoe uw persoonlijke informatie bewaard wordt

Toro bewaart uw persoonlijke informatie zolang deze relevant is voor de bovengenoemde doeleinden en in overeenstemming is met de wettelijke vereisten. Gelieve contact op te nemen via [legal@toro.com](mailto:legal@toro.com) voor meer informatie over de bewaarperiodes die van toepassing zijn.

### Toro's engagement inzake veiligheid

Uw persoonlijke informatie kan behandeld worden in de VS of een ander land dat mogelijk soepelere databeschermingswetten heeft dan het land waar u verblijft. Indien we uw informatie overdragen naar een ander land dan het land waar u verblijft, nemen wij de wettelijk verplichte maatregelen om ervoor te zorgen dat de informatie op gepaste wijze wordt beschermd en veilig wordt behandeld.

### Toegang en correctie

U hebt het recht om uw persoonlijke gegevens te corrigeren of te raadplegen, of zich te verzetten tegen de verwerking van uw gegevens of deze te beperken. Om deze rechten uit te oefenen, gelieve een e-mail te sturen naar [legal@toro.com](mailto:legal@toro.com). Als u zich zorgen maakt over de manier waarop Toro uw informatie heeft behandeld, vragen wij u om deze direct ten aanzien van ons te uiten. Europese burgers hebben het recht om een klacht in te dienen bij hun gegevensbeschermingsautoriteit.

# California Proposition 65 waarschuwing – alleen voor Californië

## Wat is een waarschuwing?

Sommige producten die op de markt zijn bevatten een etiket met een waarschuwing als:



**WAARSCHUWING:** Kanker en schade aan de voortplantingsorganen –  
[www.p65Warnings.ca.gov](http://www.p65Warnings.ca.gov).

## Wat is Prop 65?

Prop 65 geldt voor elk bedrijf dat actief is in Californië, producten verkoopt in Californië, of producten maakt die kunnen worden verkocht of geïmporteerd in Californië. De wet schrijft voor dat de Gouverneur van Californië een lijst van chemische stoffen bijhoudt en publiceert waarvan bekend is dat ze kanker, geboortefwijkingen en/of andere schade aan de voortplantingsorganen kunnen veroorzaken. De lijst wordt jaarlijks bijgewerkt en omvat honderden chemische stoffen die in veel alledaagse voorwerpen voorkomen. Prop 65 heeft als doel mensen te informeren over blootstelling aan deze chemische stoffen.

Prop 65 verbiedt de verkoop van producten die deze chemicaliën bevatten niet; wel schrijft de wet voor dat het product, de productverpakking en de bijgevoegde documentatie waarschuwingen bevatten. Een Prop 65-waarschuwing betekent ook niet dat een product enige norm of vereiste inzake productveiligheid schendt. De Californische regering stelt duidelijk dat een Prop 65-waarschuwing "niet neerkomt op een wettelijke beslissing dat een product 'veilig' of 'onveilig' is." Veel van deze chemische stoffen worden al jaren op grote schaal en zonder gedocumenteerde schade gebruikt in alledaagse voorwerpen. Ga voor meer informatie naar <https://oag.ca.gov/prop65/faqs-view-all>.

Een Prop 65-waarschuwing betekent dat (1) een bedrijf de blootstelling heeft beoordeeld en van mening is dat deze het niveau 'geen significant risico' overschrijdt, of dat (2) het bedrijf kiest om een waarschuwing te vermelden omdat het weet dat een betreffende chemische stof aanwezig is, zonder evenwel de blootstelling eraan te beoordelen.

## Is deze wet overal van kracht?

Prop 65-waarschuwingen zijn enkel vereist krachtens de Californische wet. Deze waarschuwingen ziet men in heel Californië in uiteenlopende omgevingen, bijvoorbeeld in restaurants, kruidenierswinkels, hotels, scholen, ziekenhuizen en op een groot aantal producten. Daarnaast kiezen sommige webverkopers en postorderbedrijven ervoor om Prop 65-waarschuwingen te geven op hun website of in catalogi.

## Hoe verschillen de Californische waarschuwingen van de federale grenswaarden in de VS?

De Prop 65-voorschriften zijn vaak strikter dan federale en internationale normen. Voor verschillende stoffen is in Californië al bij veel lagere dosissen een waarschuwing vereist dan elders in de VS. Bijvoorbeeld: de Prop 65-norm voor waarschuwingen voor lood bedraagt 0,5 microgram per dag, wat veel minder is dan de federale en internationale standaarden.

## Waarom hebben niet alle vergelijkbare producten deze waarschuwing?

- Producten die verkocht worden in Californië moeten voorzien worden van een Prop 65-aanduiding, maar dit geldt niet voor vergelijkbare producten op andere plaatsen.
- Een bedrijf kan in navolging van een rechtszaak verplicht worden om zijn producten te voorzien van Prop 65-waarschuwingen, terwijl dit voor andere bedrijven die vergelijkbare producten verkopen niet geldt.
- Prop 65 wordt niet eenduidig opgelegd.
- Bedrijven kunnen ervoor kiezen geen waarschuwing te vermelden omdat ze vinden dat ze daar niet toe verplicht zijn in het kader van de Prop 65-voorschriften; ook als er geen waarschuwingen op een product staan, is het best mogelijk dat de betreffende chemische producten toch in vergelijkbare dosissen aanwezig zijn.

## Waarom vermeldt Toro deze waarschuwing?

Toro wil consumenten zo goed mogelijk informeren zodat ze geïnformeerde beslissingen kunnen nemen over de producten die ze kopen en gebruiken. Toro vermeldt in sommige gevallen waarschuwingen op basis van zijn kennis over de aanwezigheid van één of meer van de betreffende chemische stoffen, zonder evenwel het niveau van blootstelling te beoordelen, aangezien niet alle betreffende chemische stoffen voorzien zijn van voorschriften voor blootstellingslimieten. Ook al is de blootstelling door producten van Toro verwaarloosbaar of valt deze ruim binnen de categorie 'geen significant risico', heeft Toro er veiligheidshalve voor gekozen om Prop 65-waarschuwingen op te nemen. Als Toro deze waarschuwingen niet vermeldt, zou het bovendien vervolgd kunnen worden door de Staat Californië of door private personen die tenuitvoerlegging van Prop 65 beogen, en het kan op die manier aanzienlijke boetes krijgen.



## Beperkte garantie van de accu

Battery

De herlaadbare lithiumionaccu is gegarandeerd vrij van materiaalgebreken of fabricagefouten gedurende 5 jaar. Na verloop van tijd en na langdurig gebruik wordt de capaciteit (ampère-uur) per volledige herlaadbeurt kleiner. Het energieverbruik varieert naargelang gebruik, werktuigen, gazonomstandigheden, terrein, instellingen en temperatuur.

<b>Product</b>	<b>Garantieperiode</b>
Workman GTX	5 jaar
eTriFlex	4 jaar
Greensmaster	4 jaar



## Toro Garantie

Garantie gedurende twee jaar of 1500 bedrijfsuren

### Voorwaarden en producten waarvoor de garantie geldt

De Toro Company biedt de garantie dat uw Toro- product (hierna: het 'product') gedurende 2 jaar of 1500 bedrijfsuren\* vrij van materiaalgebreken of fabricagefouten is, met dien verstande dat hierbij de kortste periode moet worden aangehouden. Deze garantie geldt voor alle producten met uitzondering van beluchters (zie de afzonderlijke garantieverklaringen voor deze producten). In een geval waarin de garantie van toepassing is, zullen wij het product kosteloos repareren en ook niet de kosten van diagnose, arbeid, onderdelen en transport in rekening brengen. De garantie gaat in op de datum waarop het product is geleverd aan de oorspronkelijke koper. \* Het product is uitgerust met een urenteller.

### Aanwijzingen voor aanvraag van garantieservice

U dient contact op te nemen met de distributeur of erkende dealer bij wie u het product heeft gekocht, zodra u denkt dat er sprake is van een geval waarop de garantie van toepassing is. Als het u moeite kost een distributeur of erkende dealer te vinden of vragen hebt over rechten of plichten met betrekking tot de garantie, kunt u contact met ons opnemen op:

Toro Commercial Products Service Department  
8111 Lyndale Avenue South  
Bloomington, MN 55420-1196

+1-952-888-8801 of +1-800-952-2740  
E-mail: commercial.warranty@toro.com

### Plichten van de eigenaar

Als eigenaar van het product bent u verantwoordelijk voor de vereiste onderhouds- en afstelwerkzaamheden die worden vermeld in de *Gebruikershandleiding*. Herstellingen voor problemen met het product die worden veroorzaakt door het niet uitvoeren van de vereiste onderhouds- en afstelwerkzaamheden worden niet gedekt door deze garantie.

### Zaken en gevallen die niet onder de garantie vallen

Niet alle storings- of defecten van het product die plaatsvinden tijdens de garantieperiode zijn materiaalgebreken of fabricagefouten. Buiten deze garantie vallen:

- Defecten als gevolg van het gebruik van andere dan originele Toro- onderdelen, of als gevolg van de montage en gebruik van additionele, gewijzigde of niet van Toro afkomstige accessoires en producten.
- Defecten als gevolg van nalatigheid om aanbevolen onderhouds- en/of afstelwerkzaamheden te verrichten.
- Defecten als gevolg van verkeerd, achteloos of roekeloos gebruik van het product.
- Door gebruik versleten onderdelen die niet defect zijn. Voorbeelden van onderdelen die slijten of worden verbruikt tijdens een normaal gebruik van het product zijn onder meer, maar niet uitsluitend: remblokken en remvoeringen, koppelingsvoeringen, maaimessen, messenkooien, rollen en lagers (verzegeld of smeerbaar), snijplaten, bougies, zwenkwielen en zwenkwielagers, banden, filters, drijfriemen en sommige onderdelen van spuitmachines zoals membranen, spuitdoppen, vloeistofstroommeters en afsluitkleppen.
- Storingen die worden veroorzaakt door externe invloeden zijn onder meer, maar niet uitsluitend: weersomstandigheden, wijze van opslag, verontreiniging, gebruik van niet-goedgekeurde brandstoffen, koelvloeistoffen, smeermiddelen, additieven, meststoffen, water of chemicaliën.
- Storingen of gebrekkige prestaties die het gevolg zijn van het gebruik van brandstoffen (bv. benzine, diesel of biodiesel) die niet voldoen aan hun respectievelijke industriestandaarden.
- Normale geluidsterkte, trillingen, slijtage en achteruitgang. Normale slijtage omvat, maar is niet beperkt tot, schade aan zittingen ten gevolge van slijtage of afslijting, afgesleten geveerde oppervlakken, gekraakte stickers of ramen.

### Andere landen dan de VS of Canada

Kopers van Toro- producten die zijn geëxporteerd uit de Verenigde Staten of Canada, moeten contact opnemen met hun Toro-distributeur verdeler (dealer) voor de garantiebepaling die in hun land, provincie of staat van toepassing zijn. Als u om een of andere reden ontevreden bent over de service van uw distributeur of moeilijk informatie over de garantie kunt krijgen, verzoeken wij u contact op te nemen met uw erkend Toro- servicecenter.

### Onderdelen

Garantie wordt verleend op onderdelen die moeten worden vervangen in het kader van het vereiste onderhoud, gedurende de garantieperiode tot hun geplande vervanging. Een onderdeel dat uit hoofde van de garantie is vervangen, komt voor de duur van de oorspronkelijke productgarantie in aanmerking voor de garantie en wordt eigendom van Toro. Toro neemt de uiteindelijke beslissing of een onderdeel of een groep van onderdelen wordt gerepareerd of vervangen. Toro mag voor garantiereparaties in de fabriek gereviseerde onderdelen gebruiken.

### Garantie semitractieaccu en lithium-ion-accu

Semitractieaccu's en lithium-ion-accu's hebben een specifiek totaal aantal kilowatturen die zij tijdens hun levensduur kunnen leveren. De wijze waarop zij worden gebruikt, opgeladen en onderhouden kan hun levensduur verlengen of bekorten. Als de accu's in dit product worden gebruikt, zal hun bruikbaarheid tussen de oplaadintervallen langzaam verminderen totdat zij volledig uitgeput zijn. Vervanging van een accu die is uitgeput als gevolg van normaal gebruik, is de verantwoordelijkheid van de eigenaar van het product. Opmerking: (alleen voor lithium-ion-accu): raadpleeg de garantie van de accu voor meer informatie.

### Levenslange garantie van krukas (uitsluitend voor ProStripe 02647 model)

De ProStripe met originele Toro- koppelingsplaat en mesremkoppeling (ingebouwde mesremkoppeling (BBC) + koppelingsplaat) als originele uitrusting die door de originele aankoper wordt gebruikt in overeenstemming met de aanbevolen gebruiks- en onderhoudsprocedures, valt onder een levenslange garantie tegen verbuiging van de krukas van de motor. Machines die zijn uitgerust met frictieringen, mesremkoppelingen (BBC) en andere dergelijke toestellen vallen niet onder de levenslange garantie van de krukas.

### Onderhoud op kosten van de eigenaar

Opvoeren van de motor, smeren, reinigen en waxen, het vervangen van filters, koelvloeistof en het uitvoeren van aanbevolen onderhoudswerkzaamheden behoren tot de gebruikelijke werkzaamheden die nodig zijn voor Toro- producten en die voor rekening van de eigenaar zijn.

### Algemene voorwaarden

Op grond van deze garanties mogen reparaties uitsluitend worden uitgevoerd door een erkende Toro- dealer.

**De Toro Company is niet aansprakelijk voor indirecte of bijkomende schade dan wel gevolgschade in samenhang met het gebruik van de Toro- producten die onder deze garantie vallen, inclusief de kosten of uitgaven voor de levering van vervangend materiaal of diensten gedurende een redelijke periode van onbruikbaarheid of buitengebruikstelling tijdens de uitvoering van reparatiewerkzaamheden op grond van deze garantie. Met uitzondering van de emissiegarantie waarnaar hieronder, indien van toepassing, wordt verwezen, bestaat er geen andere expliciete garantie. Alle impliciete garanties van verkoopbaarheid of geschiktheid voor gebruik zijn beperkt tot de duur van deze expliciete garantie.**

Sommige landen staan uitsluitingen van bijkomende schade of gevolgschade of beperkingen op de duur van de impliciete garantie niet toe, zodat bovengenoemde uitsluitingen en beperkingen in uw geval mogelijk niet van toepassing zijn. Deze garantie geeft u specifieke juridische rechten; daarnaast kunt u beschikken over andere rechten die per land kunnen verschillen.

### Opmerking met betrekking tot de emissiegarantie

Het emissiecontrolesysteem op uw product kan vallen onder de dekking van een afzonderlijke garantie die tegemoetkomt aan de eisen van de Amerikaanse Environmental Protection Agency (EPA) en/of de California Air Resources Board (CARB). De beperkingen van de bedrijfsuren die hierboven zijn genoemd, gelden niet voor de garantie op het emissiecontrolesysteem. Zie de garantieverklaring voor het controlesysteem van de emissie van de motor in de Gebruikershandleiding van uw product of in het documentatiemateriaal van de fabrikant van de motor.



**Count on it.**