



Комплект отражателя тепла

Самоходная ездая газонокосилка Z Master® серии 7500-D
для профессионального применения

Номер модели 147-7913

Инструкции по монтажу

Монтаж

Незакреплённые детали

Используя таблицу, представленную ниже, убедитесь в том, что все детали отгружены

Наименование	Количество	Использование
Детали не требуются	–	Подготовьте машину.
Детали не требуются	–	Снимите сиденье в сборе.
Тепловой экран	1	Установите комплект.
Самонарезающий винт (5/16 x 3/4 дюйма)	4	
Плоская шайба (5/16 дюйма)	4	

Примечание: Определите левую и правую стороны машины относительно места оператора.

Подготовка машины

1. Установите машину на ровной поверхности.
2. Выключите переключатель управления ножом.
3. Переведите рычаги управления движением наружу в НЕЙТРАЛЬНОЕ ФИКСИРОВАННОЕ положение.
4. Включите стояночный тормоз.
5. Выключите двигатель и извлеките ключ из замка зажигания.
6. Дайте машине остыть перед регулировкой, техническим обслуживанием, очисткой или помещением на хранение.
7. Отсоедините отрицательный кабель аккумулятора; см *Руководство оператора*.



Демонтаж сиденья в сборе

1. Сдвиньте сиденье вперед до упора, а затем откиньте его вверх.
2. Отсоедините жгут проводов сиденья от главного жгута проводов машины.
3. Снимите кабельную стяжку, фиксирующую жгут проводов сиденья на раме опоры сиденья.
4. Опустите сиденье.
5. Снимите 4 гайки изоляторов сиденья и снимите сиденье с рамы (Рисунок 1).

Сохраните крепежные элементы.

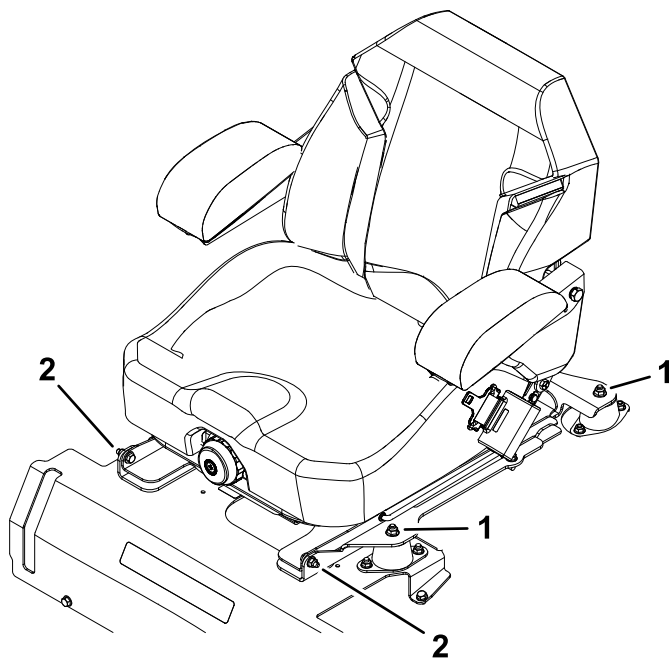


Рисунок 1

1. Гайки изоляторов сиденья
2. Крепежные элементы сиденья в сборе

6. Снимите крепежные элементы, фиксирующие сиденье в сборе на опоре сиденья и отсоедините опорный штырь.

Сохраните крепежные элементы.

7. Снимите сиденье в сборе с опоры сиденья.

Установка комплекта

1. Расположив опору сиденья лицевой стороной вверх, отмерьте и разметьте местоположение отверстия, как показано на Рисунок 2.
2. В отмеченной позиции просверлите одно отверстие диаметром 7 мм.

⚠ ПРЕДУПРЕЖДЕНИЕ

Использование дрели без использования средств защиты органов зрения может привести к попаданию мусора в глаза и причинить травму.

При сверлении следует обязательно использовать средства защиты глаз.

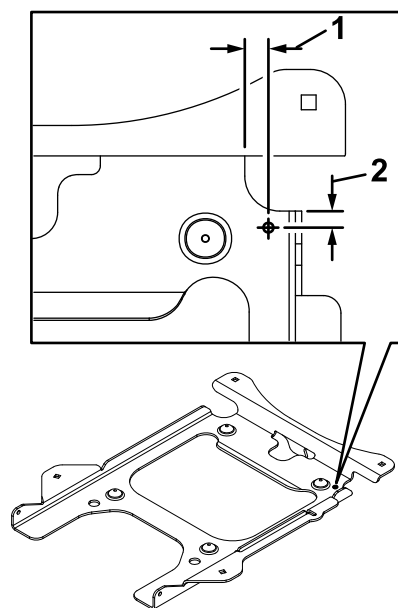
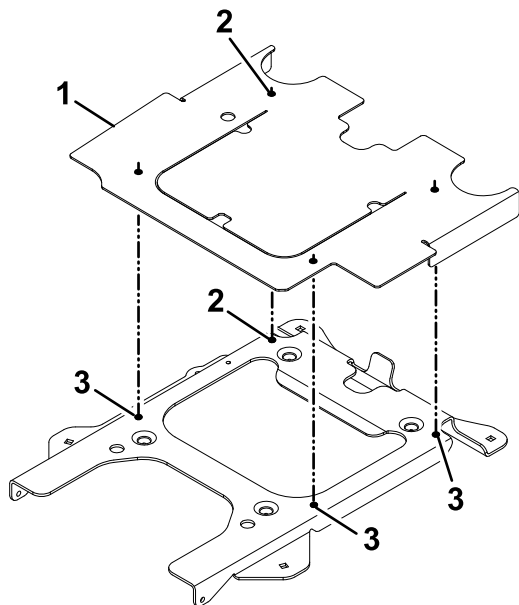


Рисунок 2

1. 24 мм
2. 9 мм

3. Переверните опору сиденья нижней стороной вверх.
4. Обеспечьте правильную ориентацию теплового экрана (**Рисунок 3**), после чего расположите тепловой экран поверх опоры сиденья и выставьте его по просверленному отверстию.
5. Отметьте местоположение трех оставшихся отверстий в тепловом экране на опоре сиденья.
6. Снимите тепловой экран.
7. Просверлите три отверстия (7 мм) в опоре сиденья.



g421739

Рисунок 3

- | | |
|---|---------------------------------------|
| 1. Тепловой экран | 3. Разметьте и просверлите отверстия. |
| 2. Выставьте тепловой экран по этим отверстиям. | |

8. Зафиксируйте тепловой экран на опоре сиденья с помощью 4 самонарезающих винтов (5/16 x 3/4 дюйма) и 4 плоских шайб (5/16 дюйма), как показано на [Рисунок 4](#).
9. Установите ранее демонтированное сиденье в сборе на опору сиденья, после чего закрепите узел на машине.
10. Подсоедините жгут проводов сиденья к главному жгуту проводов машины и с помощью кабельных стяжек закрепите жгут на безопасном расстоянии от движущихся частей.
11. Подсоедините отрицательный кабель к аккумулятору.

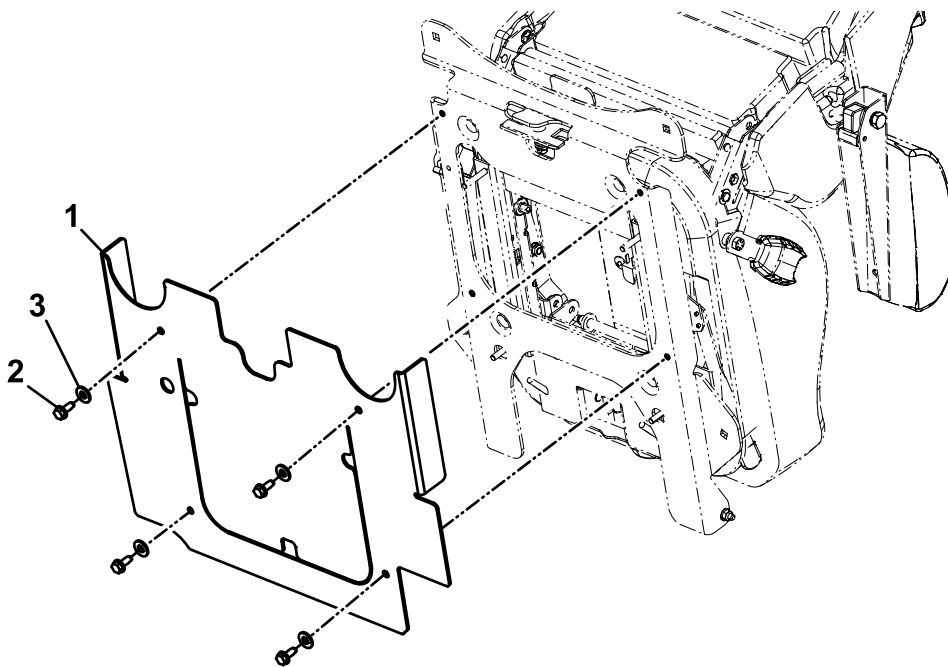


Рисунок 4

g420322

1. Тепловой экран
2. Самонарезающий винт (5/16 x 3/4 дюйма)
3. Плоская шайба (5/16 дюйма)