



Ontvanger trekstang van 5,1 cm

Z Master 2000® of 4000 serie zitmaaiers

Modelnr.: 161-2810

Installatie-instructies

Installatie

Losse onderdelen

Gebruik onderstaande lijst om te controleren of alle onderdelen zijn geleverd.

Omschrijving	Hoeveelheid	Gebruik
Geen onderdelen vereist	–	Bereid de machine voor.
Trekhaakkogelbevestiging	1	De bevestiging van de trekhaakkogel monteren.
Koppelpen met R-pen	1	

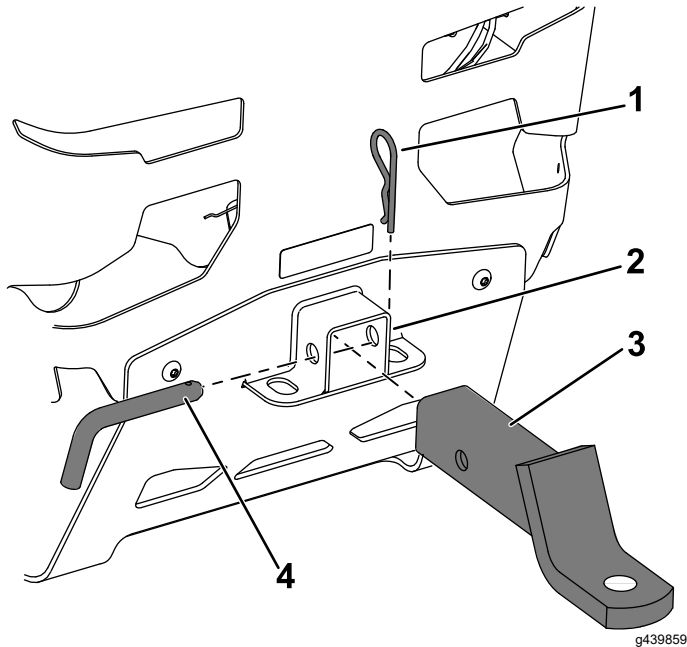
De machine voorbereiden op de montage

1. Parkeer de machine op een horizontaal oppervlak.
2. Schakel de aftakas uit.
3. Zet de rijhendels naar buiten naar de VERGRENDELDE NEUTRAALSTAND.
4. Haal de parkeerrem aan.
5. Zet de motor af en verwijder het sleuteltje.
6. Wacht tot de machine is afgekoeld.



De bevestiging van de trekhaakkogel monteren

1. Steek de bevestiging van de trekhaakkogel in de ontvanger aan de achterkant van de machine.
2. Steek de koppelpen door de opening in de ontvanger en de trekhaakkogelbevestiging. Bevestig met de R-pen.



Figuur 1

- | | |
|--------------|-----------------------------|
| 1. R-pen | 3. Trekhaakkogelbevestiging |
| 2. Ontvanger | 4. Koppelpen |

Gebruiksaanwijzing

Een trailer slepen

Raadpleeg de *Gebruikershandleiding* van de machine voor sleepinformatie.