



Dragstång för 5 cm mottagare

Åkgräsklippare i Z Master® 2000- eller 4000-serien

Modellnr 161-2810

Monteringsanvisningar

Montering

Lösa delar

Använd diagrammet nedan för att kontrollera att alla delar finns med.

Beskrivning	Antal	Användning
Inga delar krävs	–	Förbereda maskinen.
Dragkrokens kulfäste	1	Montera dragkrokens kulfäste.
Hakbult med hårnålssprint	1	

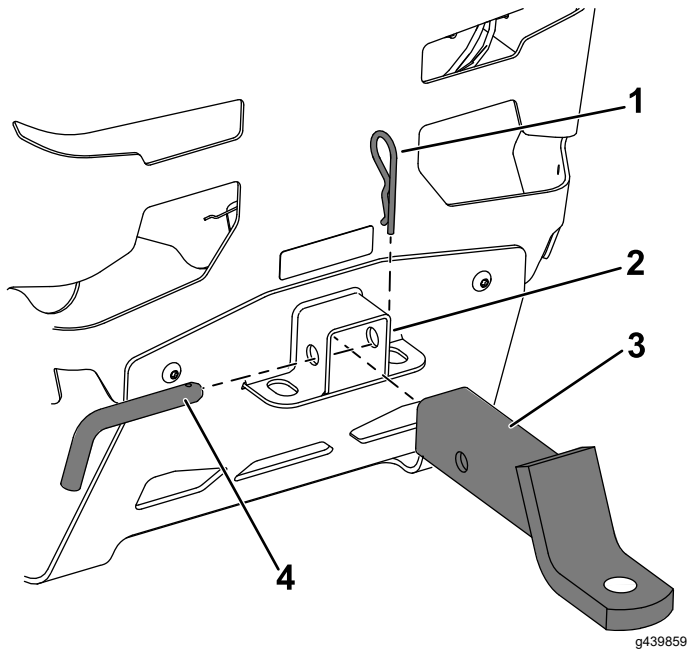
Förbereda maskinen

1. Parkera maskinen på en plan yta.
2. Koppla ur knivstyrningsbrytaren.
3. För rörelsereglagen utåt till det NEUTRALA LÅSLÄGET.
4. Koppla in parkeringsbromsen.
5. Stäng av motorn och ta ut nyckeln.
6. Vänta tills maskinen har svalnat.



Montera dragkrokens kulfäste

1. Sätt dragkrokens kulfäste i mottagaren som finns baktill på maskinen.
2. För in hakbulten genom hålet i mottagaren och dragkrokens kulfäste. Fäst med hårnålssprinten.



Figur 1

- | | |
|------------------|-------------------------|
| 1. Hårnålssprint | 3. Dragkrokens kulfäste |
| 2. Mottagare | 4. Hakbult |

Körning

Dra ett släp

Se maskinens *bruksanvisning* för information om bogsering.