



Count on it.

オペレーターズマニュアル

Groundsmaster® 4500-D および 4700-D ロータリーモア

モデル番号 30885—シリアル番号 410500000 以上

モデル番号 30887—シリアル番号 410500000 以上



この製品は、関連するEU規制に適合しています。詳細については、DOCシート規格適合証明書をご覧ください。

カリフォルニア州の森林地帯・灌木地帯・草地などでこの機械を使用する場合には、エンジンに同州公共資源法第4442章に規定される正常に機能するスパークアレスタが装着されていること、エンジンに対して森林等の火災防止措置をほどこされていることが義務づけられており、これを満たさない機械は、第4442章または4443章違反となります。

エンジンの保守整備のため、および米国環境保護局EPA並びにカリフォルニア州排ガス規制に関連してエンジンマニュアルを同梱しております。エンジンマニュアルはエンジンのメーカーから入手することができます。

▲ 警告

カリフォルニア州 第65号決議による警告

カリフォルニア州では、ディーゼルエンジンの排気には発癌性や先天性異常などの原因となる物質が含まれているとされております。

バッテリーやバッテリー関連製品には鉛が含まれており、カリフォルニア州では発ガン性や先天性異常を引き起こす物質とされています。取り扱い後は手をよく洗ってください。

米国カリフォルニア州では、この製品を使用した場合、ガンや先天性異常などを誘発する物質に触れる可能性があるとしてされております。

ビスにおたずねください。お問い合わせの際には、必ず製品のモデル番号とシリアル番号をお知らせください。図1にモデル番号とシリアル番号を刻印した銘板の取り付け位置を示します。いまのうちに番号をメモしておきましょう。

重要シリアル番号デカルについているQRコード無い場合もありますモバイル機器でスキャンすると、製品保証、パーツその他の製品情報にアクセスできます。

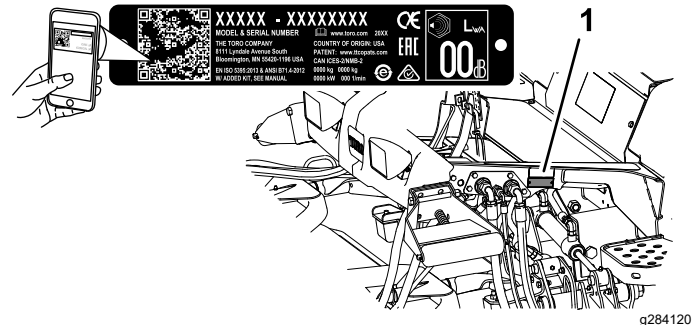


図 1

1. 銘板取り付け位置

モデル番号 _____
シリアル番号 _____

この説明書では、危険についての注意を促すための警告記号図2を使用しております。これらは死亡事故を含む重大な人身事故を防止するための注意ですから、必ずお守りください。



図 2

1. 危険警告記号。

この他に2つの言葉で注意を促しています。**重要**は製品の構造などについての注意点を、**注**はその他の注意点を表しています。

はじめに

この機械は回転刃を使用するロータリー式乗用芝刈り機であり、そのような業務に従事するプロのオペレータが運転操作することを前提として製造されています。この製品は、集約的で高度な管理を受けているスポーツフィールドや商用目的で使用される芝生に対する刈り込み管理を行うことを主たる目的として製造されております。この機械は本来の目的から外れた使用をすると運転者本人や周囲の人間に危険な場合があります。

この説明書を読んで製品の運転方法や整備方法を十分に理解し、他人に迷惑の掛からない、適切で安全な方法でご使用ください。この製品を適切かつ安全に使用するのをお客様の責任です。

製品の安全や取り扱い講習、アクセサリなどに関する情報、代理店についての情報の入手、お買い上げ製品の登録などをネットで行っていただくことができます www.Toro.com

整備について、また純正部品についてなど、分からないことはお気軽に弊社代理店またはカスタマーサー

目次

安全について	4	ディーゼル微粒子フィルタDPFの再生	40
安全に関する一般的な注意	4	エンジン冷却ファンの操作	52
安全ラベルと指示ラベル	5	ヒント	52
組み立て	13	運転終了後に	53
1 デカルを取り付けるCE 諸国用のみ	13	安全に関する一般的な注意	53
2 フードラッチを取り付ける	14	カッティングユニットの保管用ランヤードひもの使い方	53
3 ローラスクレーパを調整する	15	移動走行用ラッチの使用法	54
4 マルチングバッフルを取り付ける	16	トレーラへの積み込み	55
5 マシンの準備を行う	16	緊急時の牽引移動	55
製品の概要	17	ロープ掛けのポイント	55
各部の名称と操作	17	保守	57
仕様	20	保守作業時の安全確保	57
各マシンの主な仕様	21	推奨される定期整備作業	57
カッティングユニットの仕様	21	始業点検表	59
アタッチメントとアクセサリ	21	整備前に行う作業	60
運転の前に	22	マシンを持ち上げる	60
運転前の安全確認	22	フードを開ける	60
エンジンオイルの量を点検する	22	油圧昇降部にアクセスするには	61
冷却システムを点検する	22	潤滑	61
油圧システムを点検する	22	ベアリングとブッシュのグリスアップ	61
燃料・水セパレータの水抜き	22	エンジンの整備	63
後アクスルとギアボックスからのオイルもれの点検	22	エンジンの安全事項	63
燃料を補給する	23	エアクリーナの整備	63
タイヤ空気圧を点検する	24	エンジンオイルについて	64
ホイールナットのトルクを点検する	24	ディーゼル酸化触媒DOCとすすフィルタの整備	65
ROPSを調整する	25	燃料系統の整備	66
刈り高の調整	26	燃料タンクの内部清掃	66
インタロックスイッチの動作を点検する	26	燃料ラインとその接続の点検	66
ブレードの停止に要する時間を確認する	26	水セパレータの整備	66
ブレードの選択	27	燃料フィルタの整備	67
アクセサリの選択	28	燃料供給チューブのスクリーンの清掃	67
インフォセンターLCDの使い方	29	燃料系統からのエア抜き	68
メニューの使い方	31	電気系統の整備	69
Protected Menus保護項目	32	電気系統に関する安全確保	69
運転中に	34	バッテリーの状態の点検	69
運転中の安全確認	34	バッテリーの充電と接続	69
マシンの運転特性を理解する	35	ヒューズの搭載位置	70
運転操作	35	走行系統の整備	71
ハイ・ロー速度レンジ切り替えスイッチの使い方	36	プラネタリドライブ端部のガタの点検	71
走行ペダルの使用方法	36	プラネタリギアオイルの点検	71
最大走行速度の設定ペダルストップ	37	プラネタリギアオイルの交換	72
ブレーキペダルの使い方	37	後アクスルとギアボックスからのオイルもれの点検	73
クルーズコントロールの使用方法	38	後アクスルオイルの点検	73
加速モードについて	39	後アクスルのオイルの交換	74
旋回モードについて	39	後アクスルギアボックスのオイルの点検	74
カウンタバランスについて	39	後輪のトーインの点検	74
Toro Smart Power™ について	39	冷却系統の整備	75
エンジンの始動手順	39	冷却系統に関する安全確保	75
エンジンの停止手順	40	冷却液の仕様	75
刈り込み	40	冷却系統を点検する	75
		冷却系統の清掃	76
		ブレーキの整備	77

安全について

安全に関する一般的な注意

この機械は手足を切断したり物をはね飛ばしたりする能力があります。重大な人身事故を防ぐため、すべての注意事項を厳守してください。

- エンジンを始動する前に必ずこのオペレーターズマニュアルをお読みになり内容をよく理解してください
- この機械を運転する時は常に十分な注意を払ってください。運転中は運転操作に集中してください。注意散漫は事故の大きな原因となります。
- ガードなどの安全保護機器が正しく機能していない時は、運転しないでください。
- 回転部に手足を近づけないよう注意してください。排出口の近くに手足などを近づけないでください。
- 作業場所に、無用の大人、子供、ペットなどを近づけないでください。子供に運転させないでください。
- エンジンを停止させ、キーを抜き取り、各部の動作が完全に停止したのを確認してから運転位置を離れる。調整、整備、洗浄、格納などは、機体が十分に冷えてから行ってください。

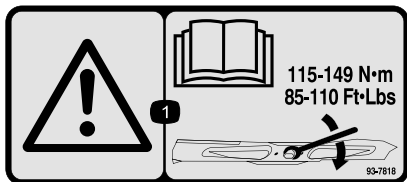
間違った使い方や整備不良は人身事故などの原因となります。事故を防止するため、以下に示す安全上の注意や安全注意標識 ▲ のついている遵守事項は必ずお守りください。「注意」、「警告」、および「危険」の記号は、人身の安全に関わる注意事項を示しています。これらの注意を怠ると死亡事故などの重大な人身事故が発生する恐れがあります。

ブレーキの調整.....	77
ベルトの整備	78
オルタネータベルトの整備	78
油圧システムの整備	78
油圧システムに関する安全確保.....	78
油圧オイルの点検と交換	78
油圧ラインとホースの点検.....	81
カッティングユニットの保守.....	81
カッティングユニットを取り外す	81
カッティングユニットを取り付ける	82
前ローラの整備.....	82
ブレードの保守.....	83
刈り込みブレードについての安全事項	83
ブレード回転面の管理.....	83
ブレードの取り外しと取り付け	84
ブレードの点検と研磨.....	84
保管	86
格納保管時の安全確保	86
格納保管の準備	86
カッティングユニットの準備.....	86

安全ラベルと指示ラベル



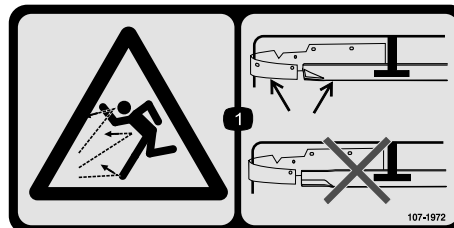
危険な部分の近くには、見やすい位置に安全ラベルや指示ラベルを貼付しています。破損したりはがれたりした場合は新しいラベルを貼付してください。



93-7818

decal93-7818

1. 警告 ブレードボルト/ナットは115-149N·m11.8-15.2kg·m = 85-110 ft·lbにトルク締めするトルク締めの方法についてはオペレーターズマニュアルを読むこと。



107-1972

decal107-1972

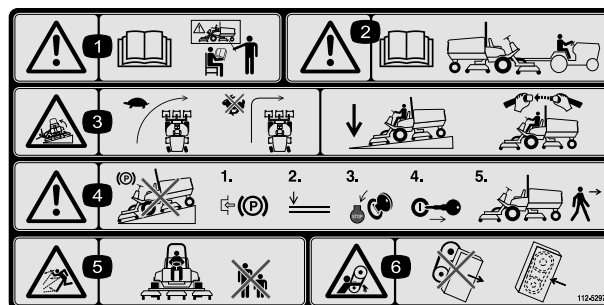
1. 物が飛び出す危険 マルチングバッフルを取り付けて使用するときにはハイリフトブレードを使用しないで通常のブレードを使用すること。



98-4387

decal98-4387

1. 警告 聴覚保護具を着用のこと。



112-5297

decal112-5297

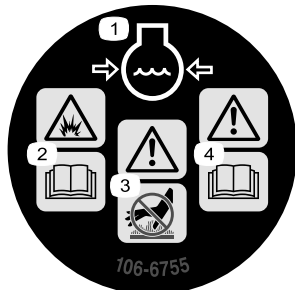
1. 警告 オペレーターズマニュアルを読むこと必ず講習を受けてから運転すること。
2. 警告 このマシンの牽引を行う前に、オペレーターズマニュアルを読むこと。
3. 転倒の危険 旋回する時は速度を落とすこと高速でターンしないこと下り坂ではカッティングユニットを下降させることROPS横転保護バーとシートベルトを使うこと。
4. 警告 斜面に駐車しないこと平らな場所で、駐車ブレーキを掛け、カッティングユニットを下降させ、エンジンを停止させ、マシンから離れる場合にはキーを抜き取ること。
5. 異物が飛び出す危険 人を近づけないこと。
6. ベルトに巻き込まれる危険 可動部に近づかないこと。すべてのガード類を正しく取り付けて使用すること。



106-6754

decal106-6754

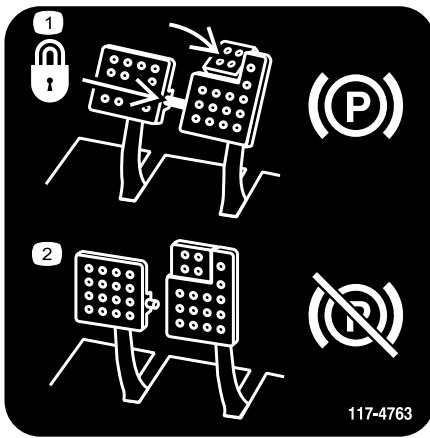
1. 警告 高温部に触れないこと。
2. ファンによる手足の切断など、ベルトによる巻き込み事故の危険 可動部に近づかないこと。



106-6755

decal106-6755

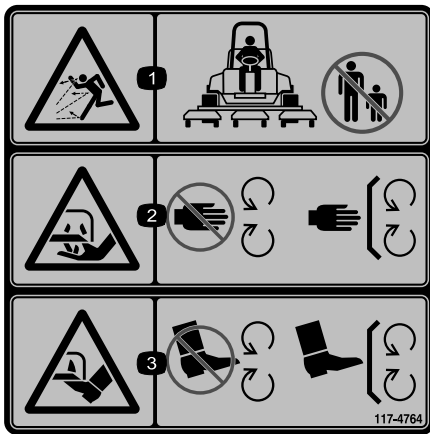
1. 冷却液の噴出に注意。
2. 爆発の危険 オペレーターズマニュアルを読むこと。
3. 警告 高温部に触れないこと。
4. 警告 オペレーターズマニュアルを読むこと。



117-4763

decal117-4763

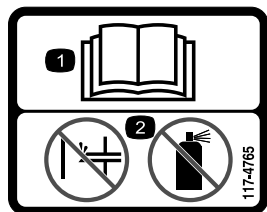
1. 駐車ブレーキの掛け方 左側のペダルをピンでつなぐ。駐車ブレーキペダルを踏み込んで、つま先ペダルを掛ける。
2. 駐車ブレーキの解除の仕方 ロックピンを外し、ペダルを踏んで解除する。



117-4764

decal117-4764

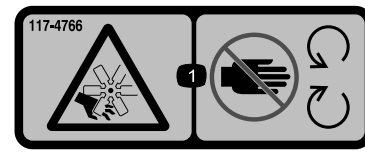
1. 異物が飛び出す危険人を近づけないこと。
2. 刈り込み刃で手や指を切断する危険 可動部に近づかないこと。すべてのガード類を正しく取り付けて使用すること。
3. 刈り込み刃で足を切断する危険 可動部に近づかないこと。すべてのガード類を正しく取り付けて使用すること。



117-4765

decal117-4765

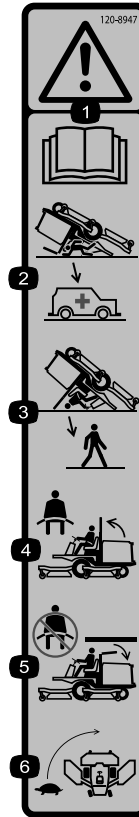
1. オペレーターズマニュアルを読むこと。
2. 始動補助剤の使用禁止



117-4766

decal117-4766

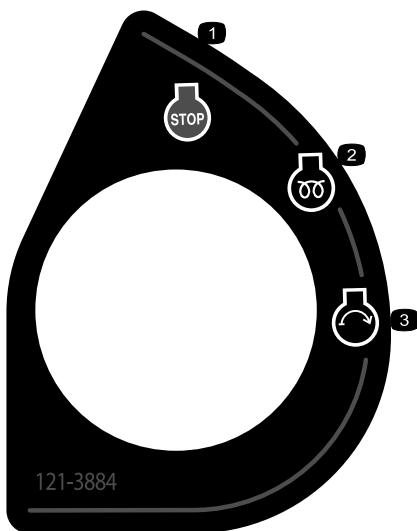
1. ファンによる切傷や手足の切断の危険 可動部に近づかないこと 使用時にはすべての安全カバー類を正しく取り付けておくこと。



120-8947

decal120-8947

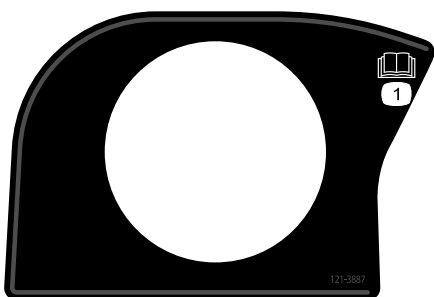
1. 警告 オペレーターズマニュアルを読むこと。
2. ROPS を下げた状態では、ROPS による安全保護は機能しない。
3. ROPS を立てれば転倒時の保護が機能する。
4. ROPS を立てて運転する時はシートベルトを着用すること。
5. ROPS を降ろして運転する時はシートベルトを着用しないこと。
6. 旋回操作はゆっくり行うこと。



121-3884

decal121-3884

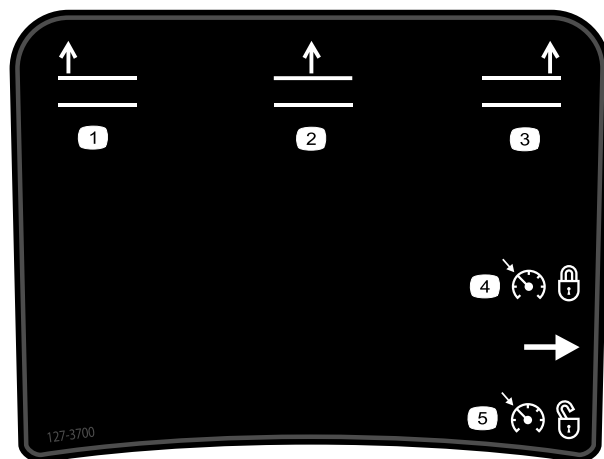
- 1. エンジン 停止
- 2. エンジン予熱
- 3. エンジン 始動



121-3887

decal121-3887

- 1. オペレーターズマニュアルを読むこと。

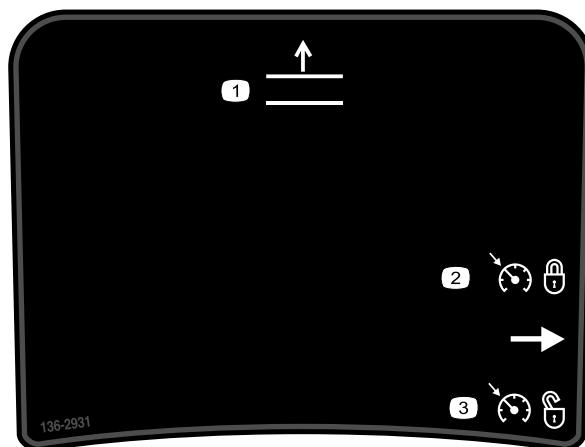


decal127-3700

127-3700

グラントマスター 4700 のみ

- 1. 上昇左カッティングユニット
- 2. 上昇中央カッティングユニット
- 3. 上昇右カッティングユニット
- 4. クルーズコントロールをセットする。
- 5. クルーズコントロールを解除する。



decal136-2931

136-2931

グラントマスター 4500 のみ

- 1. デッキ上昇。
- 2. クルーズコントロールをセットする。
- 3. クルーズコントロールを解除する。



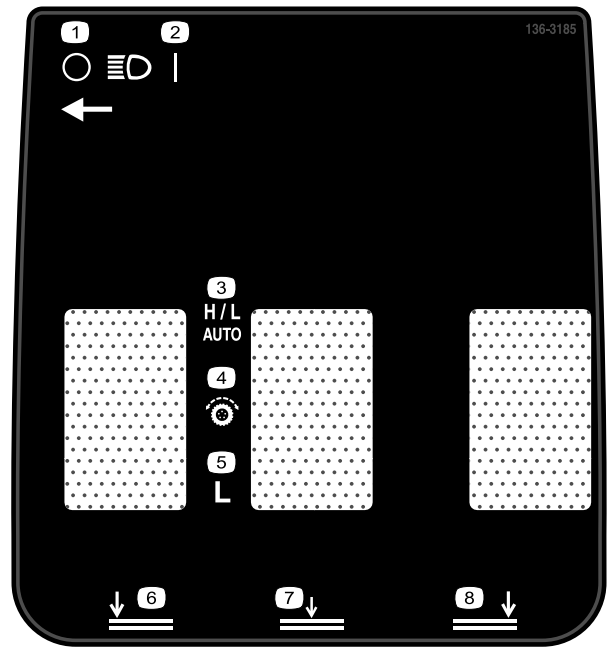
バッテリーに関する注意標識
 全てがついていない場合もあります。

- | | |
|-----------------------|-----------------------------------|
| 1. 爆発の危険 | 6. バッテリーに人を近づけないこと。 |
| 2. 火気厳禁、禁煙厳守のこと | 7. 保護メガネ等着用のこと爆発性ガスにつき失明等の危険あり。 |
| 3. 劇薬につき火傷の危険あり | 8. バッテリー液で失明や火傷の危険あり。 |
| 4. 保護メガネ等着用のこと。 | 9. 液が目に入ったら直ちに真水で洗眼し医師の手当てを受けること。 |
| 5. オペレーターズマニュアルを読むこと。 | 10. 鉛含有普通ゴミとして投棄禁止。 |

WARNING: Cancer and Reproductive Harm - www.P65Warnings.ca.gov.
 For more information, please visit www.tccoCProp65.com
CALIFORNIA SPARK ARRESTER WARNING
 Operation of this equipment may create sparks that can start fires around dry vegetation. A spark arrester may be required. The operator should contact local fire agencies for laws or regulations relating to fire prevention requirements.

133-8062

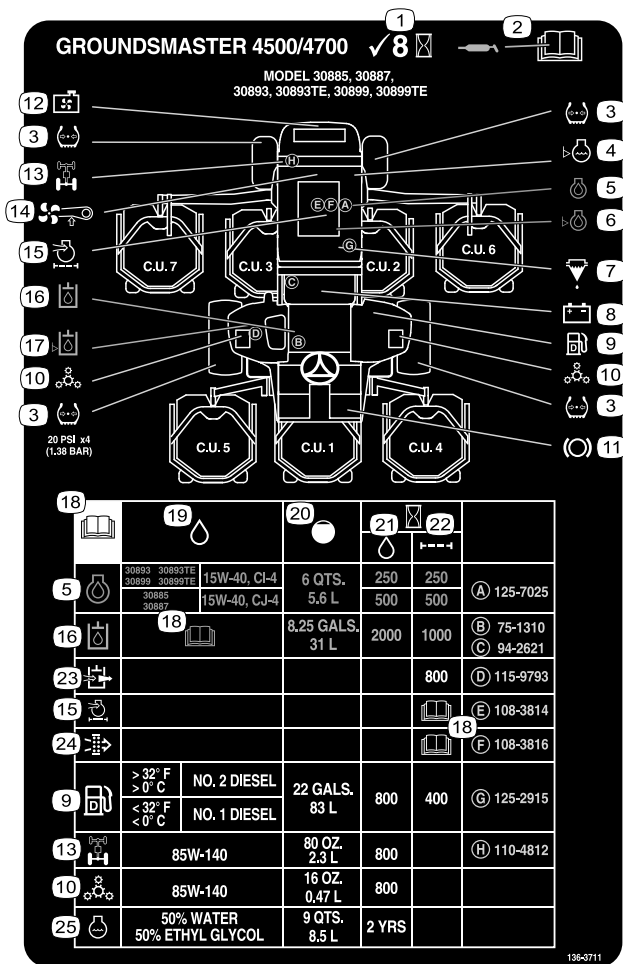
decal133-8062



136-3185

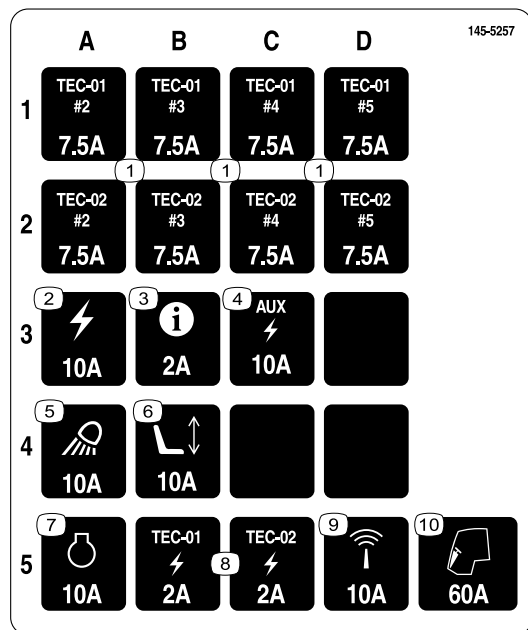
decal136-3185

- | | |
|--------------------|--------------------|
| 1. ヘッドライト OFF | 5. 低 |
| 2. ヘッドライト ON | 6. 左刈り込みデッキを下降させる |
| 3. High/Low - Auto | 7. 中央刈り込みデッキを下降させる |
| 4. 走行コントロール | 8. 右刈り込みデッキを下降させる |



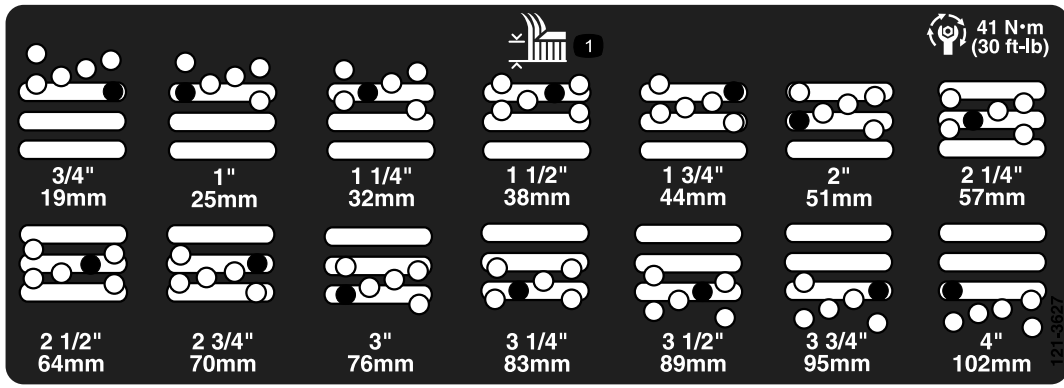
136-3711

- | | |
|---------------------------------|------------------------|
| 1. 8 運転時間ごとに点検 | 14. ファンベルトの張り |
| 2. 潤滑に関する情報はオペレーターズマニュアルを参照のこと。 | 15. エンジンエアフィルタ |
| 3. タイヤ空気圧 | 16. 油圧作動液 |
| 4. エンジン冷却液の量 | 17. 油圧オイルの量 |
| 5. エンジンオイル | 18. オペレーターズマニュアルを読むこと。 |
| 6. エンジンオイルの量 | 19. オイル類の仕様 |
| 7. 燃料水セパレータ | 20. 容量 |
| 8. バッテリー | 21. オイル等交換間隔時間 |
| 9. 軽油 | 22. フィルタ交換間隔時間 |
| 10. プラネタリドライブ | 23. 油圧ブリーザ |
| 11. ブレーキの機能 | 24. 安全エアフィルタ |
| 12. ラジエータースクリーン | 25. エンジンの冷却液 |
| 13. 後アクスル | |



145-5257

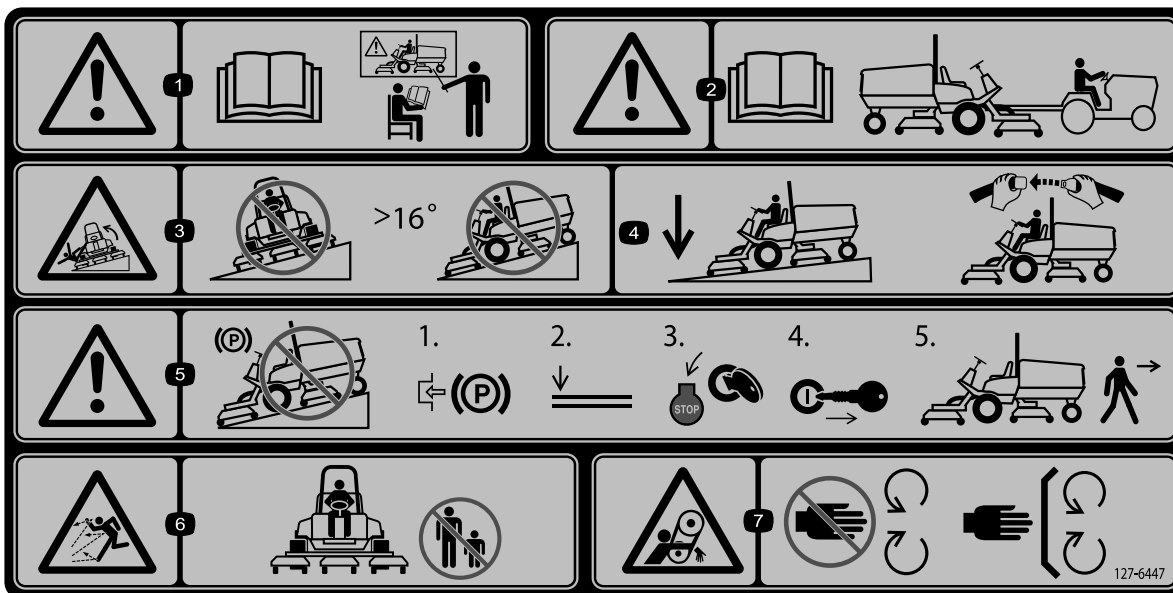
- | | |
|----------------|-----------------|
| 1. TEC7.5 A | 6. 電動シート10A |
| 2. 電源10A | 7. エンジン10A |
| 3. インフォセンター2 A | 8. TEC2 A |
| 4. 補助電源—10 A | 9. テレマチックス 10 A |
| 5. 作業用ライト10 A | 10. キャブ60A |



121-3627

decal121-3627

1. 刈高設定

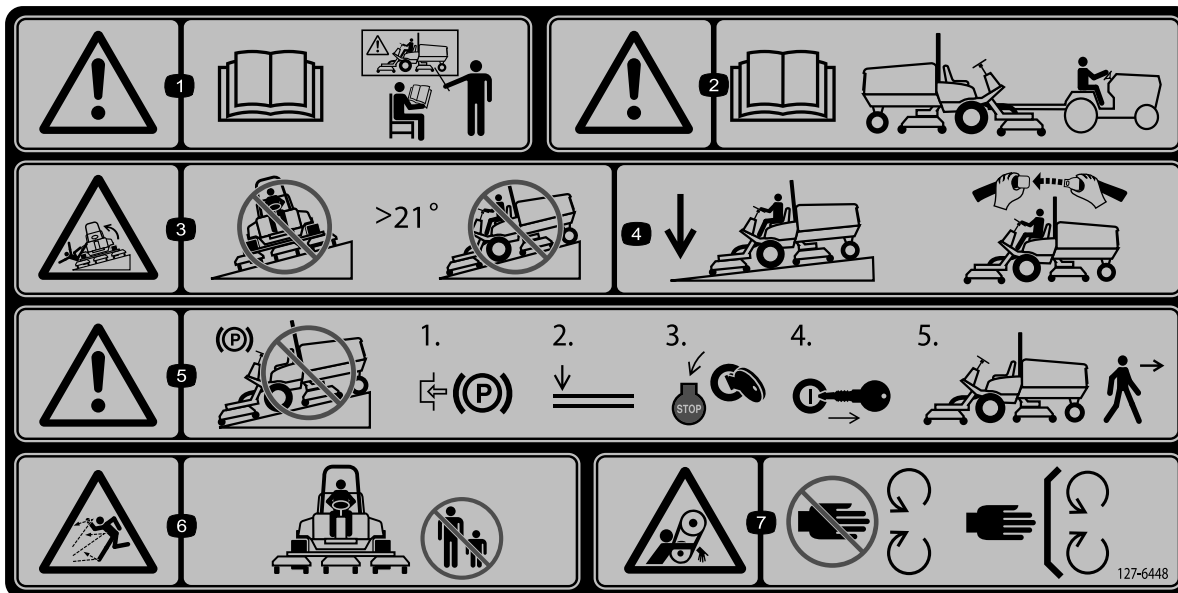


127-6447

decal127-6447

注 この機械は、業界で推奨される最大傾斜角度を用いた前後方向および左右方向の標準安定試験に合格しており、使用を認められる法面の最大角度がデカルに記載されています。斜面で運転する場合の条件や注意点について、また、特殊な天候や場所条件のもとでこの機械を使用することができるかどうかを判断する方法について、オペレーターズマニュアルで確認してください。同じ斜面上であっても、地表面の条件が変われば運転条件が変わります。

- | | | | |
|--|--|---|---|
| <p>1. 警告オペレーターズマニュアルを読むこと。使用する前に全員がトレーニングを受けること。</p> <p>2. 警告牽引についてはオペレーターズマニュアルを読むこと。</p> | <p>3. 転倒の危険傾斜が16°を超える斜面上に乗り入れないこと。</p> <p>4. 下り斜面を走行運転するときにはカッティングユニットを下げ、必ずシートベルトを着用すること。</p> | <p>5. 警告斜面上に駐車しないこと。平らな場所で、駐車ブレーキを掛け、カッティングユニットを下降させ、エンジンを停止させ、マシンから離れる場合にはキーを抜き取ること。</p> <p>6. 異物が飛び出す危険人を近づけないこと。</p> | <p>7. ベルトに巻き込まれる危険。可動部に近づかないこと。すべてのガード類を正しく取り付けて使用すること。</p> |
|--|--|---|---|



127-6448

decal127-6448

注 この機械は、業界で推奨される最大傾斜角度を用いた前後方向および左右方向の標準安定試験に合格しており、使用を認められる法面の最大角度がデカルに記載されています。斜面で運転する場合の条件や注意点について、また、特殊な天候や場所条件のもとでこの機械を使用することができるかどうかを判断する方法について、オペレーターズマニュアルで確認してください。同じ斜面上であっても、地表面の条件が変われば運転条件が変わります。

- | | |
|--|--|
| <p>1. 警告オペレーターズマニュアルを読むこと。使用する前に全員がトレーニングを受けること。</p> <p>2. 警告牽引についてはオペレーターズマニュアルを読むこと。</p> | <p>3. 転倒の危険傾斜が21°を超える斜面に乗り入れないこと。</p> <p>4. 下り斜面を走行運転するときにはカッティングユニットを下げ、必ずシートベルトを着用すること。</p> <p>5. 警告斜面に駐車しないこと。平らな場所で、駐車ブレーキを掛け、カッティングユニットを下降させ、エンジンを停止させ、マシンから離れる場合にはキーを抜き取ること。</p> <p>6. 異物が飛び出す危険人を近づけないこと。</p> <p>7. ベルトに巻き込まれる危険。可動部に近づかないこと。すべてのガード類を正しく取り付けて使用すること。</p> |
|--|--|

組み立て

付属部品

すべての部品がそろっているか、下の表で確認してください。

手順	内容	数量	用途
1	警告表示ステッカー	1	デカルを貼り替えますCE 諸国用のみ。
	CE 用ステッカー	1	
	製造年デカル	1	
2	フードラッチブラケット	1	フードラッチを取り付けるCE諸国用のみ
	リベット	2	
	ワッシャ	1	
	ねじ $\frac{1}{4}$ x 2"	1	
	ロックナット $\frac{1}{4}$ "	1	
3	必要なパーツはありません。	-	ローラスクレーパオプションの調整
4	必要なパーツはありません。	-	マルチングバッフルオプションを取り付けます。
5	必要なパーツはありません。	-	マシンの準備を行う。

その他の付属品

内容	数量	用途
オペレーターズマニュアル	1	ご使用前にご覧ください。
エンジンマニュアル	1	整備の詳細についてはマニュアルを参照。
規格適合認定書	1	
始動キー	2	エンジンを掛ける。

注 前後左右は運転位置からみた方向です。

1

デカルを取り付けるCE 諸国用のみ

この作業に必要なパーツ

1	警告表示ステッカー
1	CE 用ステッカー
1	製造年デカル

手順

CE 規制に適合する必要があるマシンでは、警告デカルモデル 30885 用は 127-6647、モデル 30887 用

は 127-6648、CE デカル、製造年デカルを貼りかえる必要があります [図 3](#)。

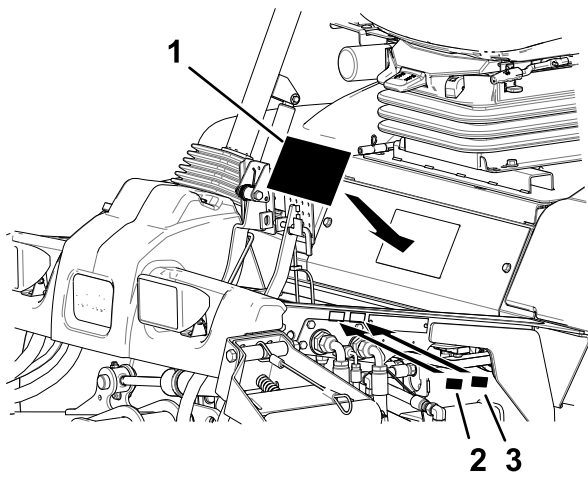


図 3

1. 警告表示ステッカー
2. CE 用ステッカー
3. 製造年表示ステッカー

g279018

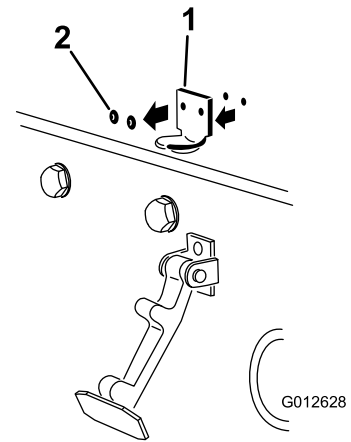


図 4

1. フードラッチブラケット
2. リベット

g012628

3. フードからフードラッチブラケットを外す。
4. CEロックブラケットとフードラッチブラケットの穴を整列させてフードにセットする 図 5。

注 ロックブラケットをフード側にフードに当てて取り付けます。ロックブラケットアームについているボルトとナットは外さないでください。

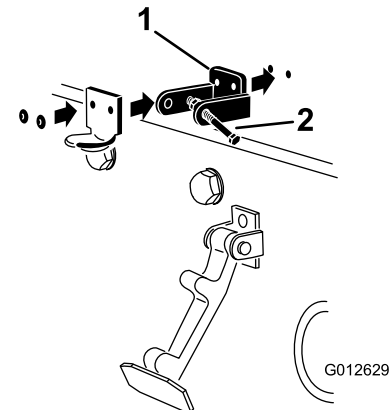


図 5

1. CE 用ロックブラケット
2. ボルトとナット

g012629

5. フードの内側にある穴に、ワッシャを整列させる。
6. ブラケットとワッシャをフードにリベットで固定する 図 5。
7. フードラッチブラケットにフックをかける 図 6。

2

フードラッチを取り付ける CE 規制に適合させる場合のみ

この作業に必要なパーツ

1	フードラッチブラケット
2	リベット
1	ワッシャ
1	ねじ ¼ x 2"
1	ロックナット ¼"

手順

1. フードラッチブラケットからフードラッチを外す。
2. フードラッチブラケットをフードに固定しているリベット2本を外す 図 4。


3

ローラスクレーパを調整する オプション

必要なパーツはありません。

手順

後ローラスクレーパオプションは、スクレーパとローラとの間に 0.5-1 mm の平行な隙間があるときに最も効率よく機能します。

1. グリスフィッティングと取り付けねじをゆるめる  8。

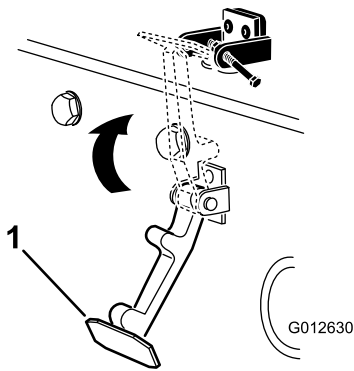



図 6

g012630

1. フードラッチ

8. フードラッチブラケットのもう一つのアームにボルトを取り付けてラッチをロックする  7。ボルトをしっかりと締め付けるが、ナットは締め付けない。

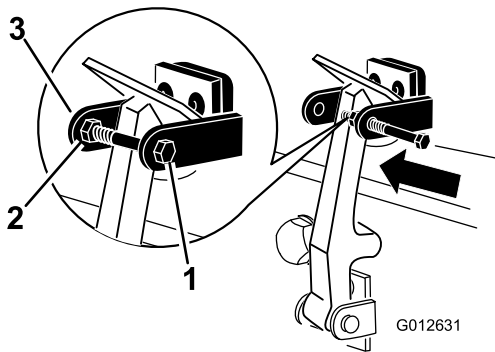


図 7

g012631

1. ボルト
2. ナット
3. フードラッチブラケットのアーム

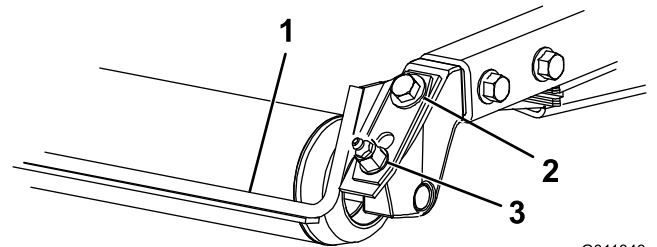


図 8

G011346
g011346

1. ローラスクレーパ
2. 取り付けねじ
3. グリスフィッティング

2. スクレーパを上下に移動させてロッドとローラとの隙間が 0.5-1 mm になるように調整する。
3. グリスフィッティングとねじを取り付けて、交互に $41 \text{ N}\cdot\text{m}$ $4.2 \text{ kg}\cdot\text{m}$ $= 30 \text{ ft}\cdot\text{lb}$ にトルク締めする。

4

マルチングバッフルを取り付ける

オプション

必要なパーツはありません。

手順

マルチングバッフルの選択については、代理店にご相談ください。

1. チェンバの後壁および左側面の壁についている取り付け穴を十分に清掃して異物を取り除く。
2. 後部の取り付け穴にマルチングバッフルを取り付け、フランジヘッドボルト 5 本で固定する [図 9](#)。

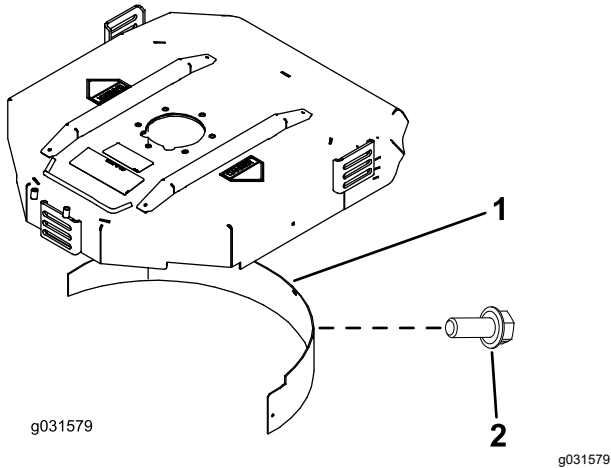


図 9

1. マルチングバッフル
2. フランジヘッドボルト

3. どのマルチングバッフルもブレードに触れていないこと、また後チェンバ壁面の内側にはみ出していないことを確認する。

⚠ 危険

ハイリフトブレードとマルチングバッフルを組み合わせると、ブレードが破損する恐れがあり万一場合には死亡事故となる。

ハイリフトブレードでの刈り込みにはバッフルを使用してはならない。

5

マシンの準備を行う

必要なパーツはありません。

手順

1. 平らな場所に駐車する。
2. グランドマスター 4500 および 4700 については、No. 4 および No. 5 カuttingユニットのケーブルを解除する ([図 70](#))。
3. グランドマスター 4700 については、No. 6 および No. 7 カuttingユニットのラッチを解除する ([図 73](#))。
4. カuttingユニットを下降させる。
5. 駐車ブレーキを掛ける。
6. エンジンを止め、キーを抜き取る。
7. 運転前にタイヤ空気圧を点検する [タイヤ空気圧を点検する \(ページ 24\)](#)を参照。

重要 マシンの性能を適切に発揮させ、また質の高い刈り込みを実現するために、すべてのタイヤの空気圧を正しく維持してください。タイヤ空気圧は規定値以下にしないで下さい。

8. エンジンを初めて作動させる前に、後アクスルオイルの量を点検する [後アクスルオイルの点検 \(ページ 73\)](#)を参照。
9. エンジンを作動させる前エンジンオイルの量を点検する [エンジンオイルの量を点検する \(ページ 64\)](#)を参照。
10. エンジンを作動させる前に、油圧オイルの量を点検する [油圧オイルの量を点検する \(ページ 79\)](#)を参照。
11. エンジンを作動させる前に、冷却システムを点検する [冷却システムを点検する \(ページ 75\)](#)を参照。
12. 運転前に機械のグリスアップを行う [ベアリングとブッシュのグリスアップ \(ページ 61\)](#)を参照。

重要 この作業を怠るとマシンに急激な磨耗が発生しますから注意してください。

製品の概要

各部の名称と操作

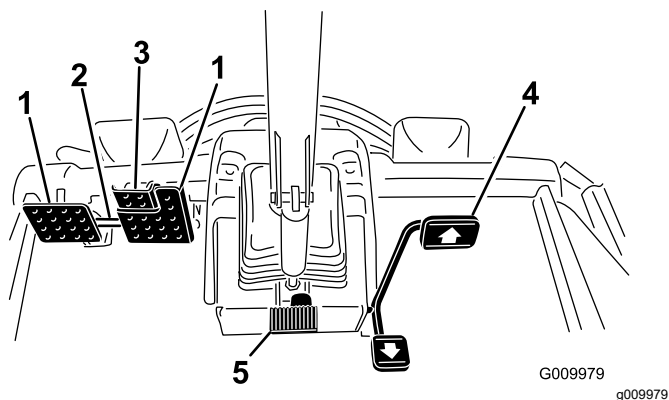


図 10

- | | |
|---------------|-------------|
| 1. ブレーキペダル | 4. 走行ペダル |
| 2. ペダルロックのラッチ | 5. チルト調整ペダル |
| 3. 駐車ブレーキペダル | |

走行ペダル

走行ペダル(図 10)は前進走行と後退走行を制御します。ペダル前部を踏み込むと前進、後部を踏み込むと後退です。カッピングユニットが完全に上昇している状態では、ペダルの踏み込みとエンジン速度と走行速度との関係は、普通の自動車と同様になります。

注 緊急停止する場合には、走行ペダルから足を離した上で、ブレーキペダルを踏み込んでください。これが最短で停止する方法です。

ブレーキペダル

2枚のペダルにより左右の車輪を独立で制御し、旋回性能や駐車、斜面での走行性能を高めています。駐車ブレーキを掛けるときや移動走行の際にはロックピンで2枚を連結して使用します(図 10)。

ペダルロックのラッチ

ペダルのロック用ラッチを使って2枚のペダルを連結して駐車ブレーキとします(図 10)。

チルト調整ペダル

ハンドルを手前に寄せたい場合には、ペダルを踏み込み、ステアリングタワーを手前に引き寄せ、ちょうど良い位置になったら、ペダルから足を離します(図 10)。ハンドルを手元から遠くへ移動させたい場合には、ペダルを踏み込み、希望位置までハンドルを前に押し出し、ラッチがかかったらペダルから足を離します。

駐車ブレーキペダル

駐車ブレーキ(図 10)を掛けるには、ペダルロック用ラッチで2枚のペダルを連結し、右ブレーキペダルを踏み込みながら、つま先ペダルを踏み込みます。ブレーキを解除するには、駐車ブレーキラッチが解除される左右どちらかのペダルを踏み込みます。

キースイッチ

キースイッチ(図 11)には3つの位置があります OFF、ON/PREHEAT、STARTです。

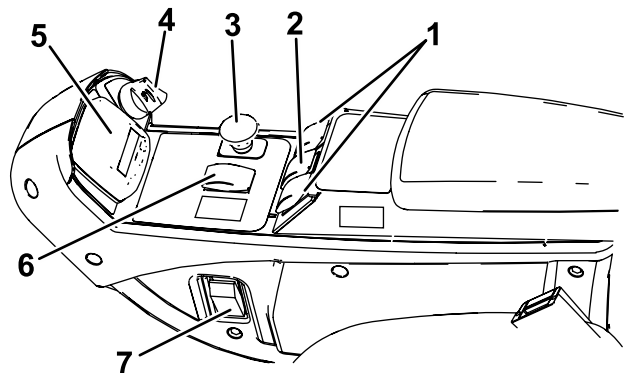


図 11

- | | |
|------------------------------|-----------------------|
| 1. 昇降スイッチグランドマスタ 4700 のみ | 5. インフォセンター |
| 2. 昇降スイッチグランドマスタ 4500 と 4700 | 6. ハイ・ロー速度レンジ切り替えスイッチ |
| 3. PTO スイッチ | 7. ライトスイッチ |
| 4. キースイッチ | |

PTO スイッチ

PTOスイッチにはOUT引き出した状態作動とIN押し込んだ状態停止の2つの位置があります。PTO ボタンを引くとカッピングユニットのブレードが回転を開始します。PTO ボタンを押し込むとカッピングユニットのブレードが回転を停止します(図 11)。

ハイ・ロー速度レンジ切り替えスイッチ

このスイッチ(図 11)で、高速レンジと低速レンジの切り替えを行います。

H/L AUTO を選択すると、自動でレンジの切り替えが行われるようになります。

低速レンジのみで運転を行いたい場合には Low を選択してください。

切り替えスイッチの操作はいつでも行うことができますが、自動での切り替えは、マシンがニュートラルで停止している時のみ行われます。

注 H/L AUTOモードでハイレンジを使うには、PTOを解除してカッピングユニットを完全に上昇させてください。

注 H/L AUTO モードでは、完全に上昇したカッティングユニットを下げることはできません。走行ペダルをニュートラルにして走行を停止させる必要があります。

クルーズコントロールスイッチ

クルーズコントロールスイッチは、希望の走行速度を維持します 図 12。スイッチ後部を押すとクルーズコントロール機能は解除され、スイッチ中央部はクルーズコントロールスイッチが ON になり、スイッチ前部で希望する走行速度を設定します。

クルーズコントロール設定後は、インフォセンターで速度を変更することができます 図 32。

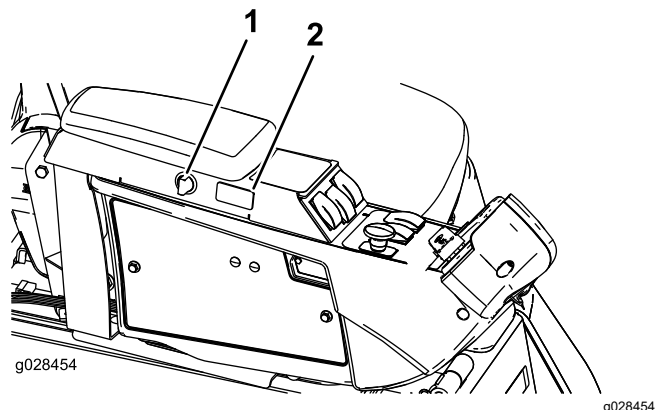


図 12

1. 電源ソケット
2. クルーズコントロールスイッチ

昇降スイッチ

昇降スイッチで、カッティングユニットの昇降を行います 図 11。スイッチの前側を押すとカッティングユニットが下降し、後側を押すとカッティングユニットが上昇します。カッティングユニットが降下した状態でマシンを始動する場合には、昇降スイッチを降下側に押してカッティングユニットをフロート刈り込みモードにしてください。

注 速度が高速レンジに設定されているとカッティングユニットは降下しません。また、着席していない場合には、降下も上昇もできません。キーが ON 位置となっていて、着席しているとカッティングユニットは降下します。

ライトスイッチ

スイッチを上方向に押すとONとなります 図 11。

スイッチを下方向に押すとOFFとなります。

電源ソケット

電動アクセサリ用に電源ソケット 図 13 から 12 V の電源をとることができます。

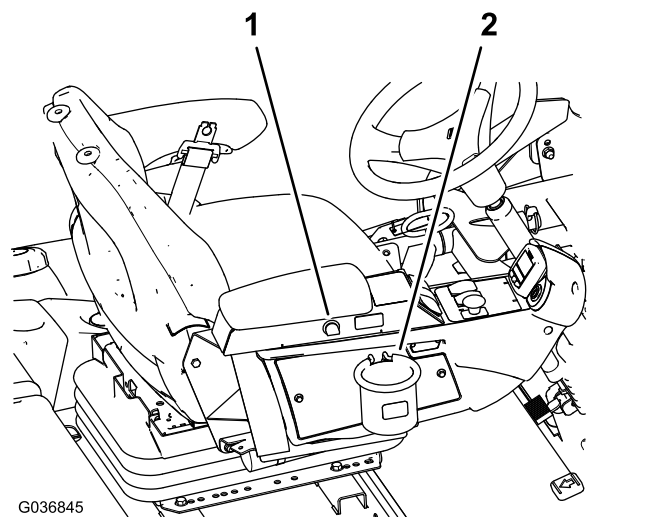


図 13

1. 電源ソケット
2. バッグホルダー

バッグホルダー

バッグホルダーは物入れにお使いください 図 13。

座席調整

座席調整レバー

運転席横の調整レバーを外側に引いて運転席を希望の位置にスライドさせ、その位置でレバーから手を離すと運転席が固定されます 図 14。

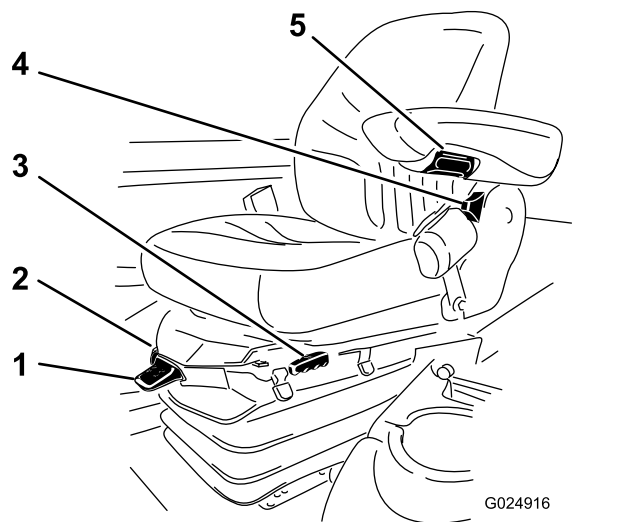




図 14

1. 体重調整ゲージ
2. 体重調整レバー
3. 座席調整レバー
4. 背もたれ調整レバー
5. アームレスト調整ノブ


アームレスト調整ノブ

ノブを回してアームレストの角度を調整することができます  14。


背もたれ調整レバー

背もたれの角度を調整するレバーです  14。


体重調整ゲージ

適正位置に調整されると体重ゲージに表示が出ます  14。運転席の高さも調整できますサスペンションを緑色の範囲で調整してください。

体重調整レバー

体重に合わせてこのレバーで調整します  14。レバーを引き上げると空気圧が高くなり、押し下げると低くなります。体重ゲージが緑色の範囲に入れば、調整は適切です。

インフォセンターLCDディスプレイ

インフォセンターLCDディスプレイ  11は、マシンの運転状態、故障診断などの情報を表示します。

表示される内容はボタンによって変わります。各ボタンの機能はメニューの内容によって、変わります。

仕様

4500 Series ■
4700 Series ■+■

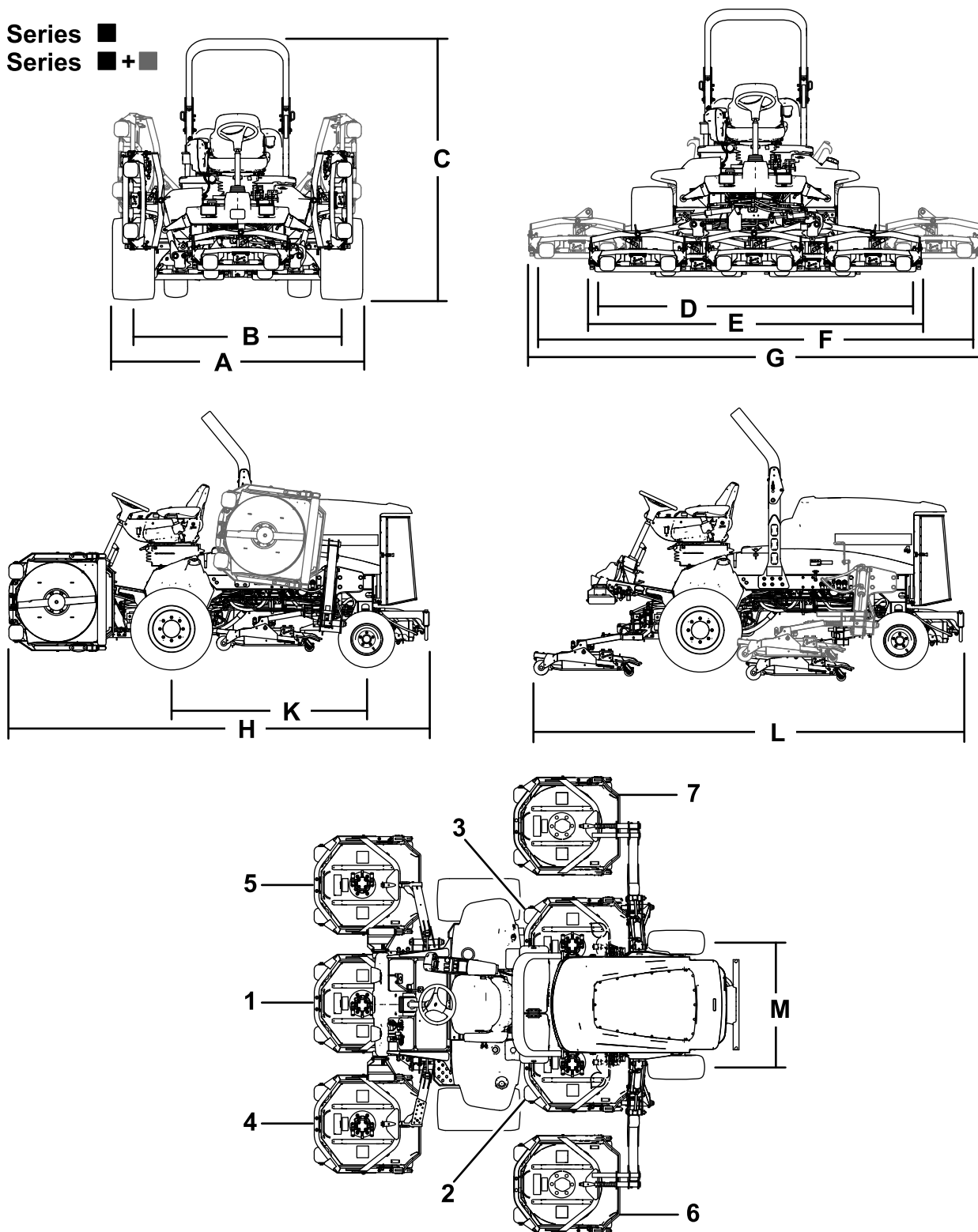


図 15

g322289

- | | | | |
|-----------------|-----------------|-----------------------|-----------------------|
| 1. 1番カッティングユニット | 3. 3番カッティングユニット | 5. 5番カッティングユニット | 7. 7番カッティングユニット4700のみ |
| 2. 2番カッティングユニット | 4. 4番カッティングユニット | 6. 6番カッティングユニット4700のみ | |

各マシンの主な仕様

仕様一覧

内容	4500-D	図 15 記号	4700-D	図 15 記号
刈幅	280 cm	D	380 cm	F
全幅				
カッティングユニット降下時	286 cm	E	391 cm	G
カッティングユニット上昇時移動走行	224 cm	A	224 cm	A
トレッド				
前	224 cm	B	224 cm	B
後	141 cm	M	141 cm	M
高さROPSを含む				
立てた状態	226 cm	C	226 cm	C
降ろした状態	165 cm		165 cm	
全長				
カッティングユニット降下時	370 cm	H	370 cm	H
カッティングユニット上昇時移動走行	370 cm	L	370 cm	L
地上高	15 cm		15 cm	
ホイールベース	171 cm	K	171 cm	K
純重量 カッティングユニットを含み、 油脂類を含まない	1937 kg		2277 kg	

注 仕様および設計は予告なく変更される場合があります。

カッティングユニットの仕様

仕様一覧

長さ	86.4 cm
幅	86.4 cm
高さ	24.4 cm キャリアマウントまで 26.7 cm 刈高 18 mm のとき 34.9 cm 刈高 102 mm のとき
重量	88 kg

アタッチメントとアクセサリ

トロが認定した各種のアタッチメントやアクセサリがそろっており、マシンの機能をさらに広げることができます。詳細は弊社の正規サービスディーラ、または代理店へお問い合わせください弊社のウェブサイト www.Toro.com でもすべての認定アタッチメントとアクセサリをご覧になることができます。

交換部品は必ずトロの純正品をお使いください。他社の部品やアクセサリを御使用になると危険な場合があります、製品保証を受けられなくなる場合がありますのでおやめください。

運転操作

注 前後左右は運転位置からみた方向です。

運転の前に

運転前の安全確認

安全に関する一般的な注意

- 子供やトレーニングを受けていない大人には、絶対に運転や整備をさせないでください地域によっては機械のオペレータに年齢制限を設けていることがありますのでご注意ください。オーナーは、オペレータ全員にトレーニングを受講させる責任があります。
- 安全な運転操作、各部の操作方法や安全標識などに十分慣れておきましょう
- エンジンを停止させ、キーを抜き取り、各部の動作が完全に停止したのを確認してから運転位置を離れる。調整、整備、洗浄、格納などは、機体が十分に冷えてから行ってください。
- エンジンの緊急停止方法に慣れておきましょう。
- オペレータコントロールやインタロックスイッチなどの安全装置が正しく機能しているか、また安全ガードなどが外れたり壊れたりしていないか点検してください。これらが正しく機能しない時には機械を使用しないでください。
- 使用前に必ず、ブレード、ブレードボルト、刈り込みアセンブリの点検を行ってください。バランスを狂わせないようにするため、ブレードを交換するときにはボルトもセットで交換してください。
- これから機械で作業する場所をよく確認し、機械に巻き込まれそうなものはすべて取り除きましょう。

燃料についての安全事項

- 燃料の取り扱いに際しては安全に特にご注意ください。燃料は引火性が高く、気化すると爆発する可能性があります。
- 燃料取り扱い前に、引火の原因になり得るタバコ、パイプなど、すべての火気を始末してください。
- 燃料の保管は必ず認可された容器で行ってください。
- エンジン回転中などエンジンが高温の時には、燃料タンクのふたを開けたり給油したりしないでください。
- 締め切った場所では燃料の補給や抜き取りをしないでください。
- ガス湯沸かし器のパイロット火やストーブなど裸火や火花を発生するものがある近くでは、機械や燃料容器を保管格納しないでください。
- 燃料がこぼれたら、エンジンを始動せずにマシンを別の場所に動かし、気化した燃料ガスが十分に

に拡散するまで引火の原因となるものを近づけないでください。

エンジンオイルの量を点検する

エンジンを始動させる前に、エンジンオイルの量を点検してください手順は [エンジンオイルの量を点検する \(ページ 64\)](#)を参照してください。

冷却システムを点検する

エンジンを始動させる前に、冷却システムを点検してください手順は [冷却システムを点検する \(ページ 22\)](#)を参照してください。

油圧システムを点検する

エンジンを始動させる前に、油圧システムを点検してください手順は [油圧オイルの量を点検する \(ページ 79\)](#)を参照してください。

燃料・水セパレータの水抜き

水セパレータの水抜きと異物の除去を行う [水セパレータからの水抜き \(ページ 66\)](#)を参照。

後アクスルとギアボックスからのオイルもれの点検

後アクスルと後アクスルギアボックスから潤滑油が漏れていないか点検する [後アクスルとギアボックスからのオイルもれの点検 \(ページ 73\)](#)を参照。

燃料を補給する

燃料タンク容量

燃料タンク容量 83 リットル

燃料についての仕様

重要 超低イオウ軽油以外の燃料は使用しないでください。イオウ分の多い燃料は、DOC排ガス酸化触媒を劣化させ、運転トラブルを発生させ、エンジンの各機器の寿命を縮めます。

以下の注意を守らないと、エンジンを破損させる場合があります。

- 絶対に、ディーゼル燃料の代わりに灯油やガソリンを使わないでください。
- 絶対に、灯油やガソリンをディーゼル燃料に混入しないでください。
- 絶対に、内面に亜鉛メッキされている容器で燃料を保管しないでください。
- 燃料用添加剤を使用しないでください。

ディーゼル燃料

セタン値 45 以上

イオウ含有率 超低イオウ <15ppm

燃料表

ディーゼル燃料の仕様	地域
ASTM D975 No. 1-D S15 No. 2-D S15	USA
EN 590	EU 諸国
ISO 8217 DMX	米国外
JIS K2204 Grade No. 2	日本
KSM-2610	大韓民国

- 不純物のない新しい軽油またはバイオディーゼル燃料を使用してください。
- 燃料の劣化を避けるため、180日以内に使いきれ程度の量を購入するようにしてください。

気温が -7°C 以上では夏用燃料2号軽油を使用しますが、気温が -7°C 以下の季節には冬用燃料1号軽油または1号と2号の混合を使用してください。

注 低温下で冬用ディーゼル燃料を使うと、発火点や流動点が下がってエンジンが始動しやすくなるばかりでなく、燃料の成分分離ワックス状物質の沈殿によるフィルタの目詰まりを防止できるなどの利点があります。

気温が -7° 以上の季節には夏用燃料を使用する方が、燃料ポンプの寿命を延ばします。

バイオディーゼルの使用について

この機械はバイオディーゼル燃料を混合したB20燃料（バイオディーゼル燃料が20、通常軽油が80）を使用することができます。

イオウ含有率 超低イオウ <15ppm

バイオディーゼル燃料の仕様 ASTM D6751 または EN14214

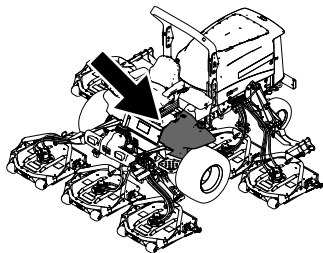
ブレンド燃料の仕様 ASTM D975、EN590 または JIS K2204

重要 ただし、混合されている軽油のイオウ含有量は極低レベルである必要があります。

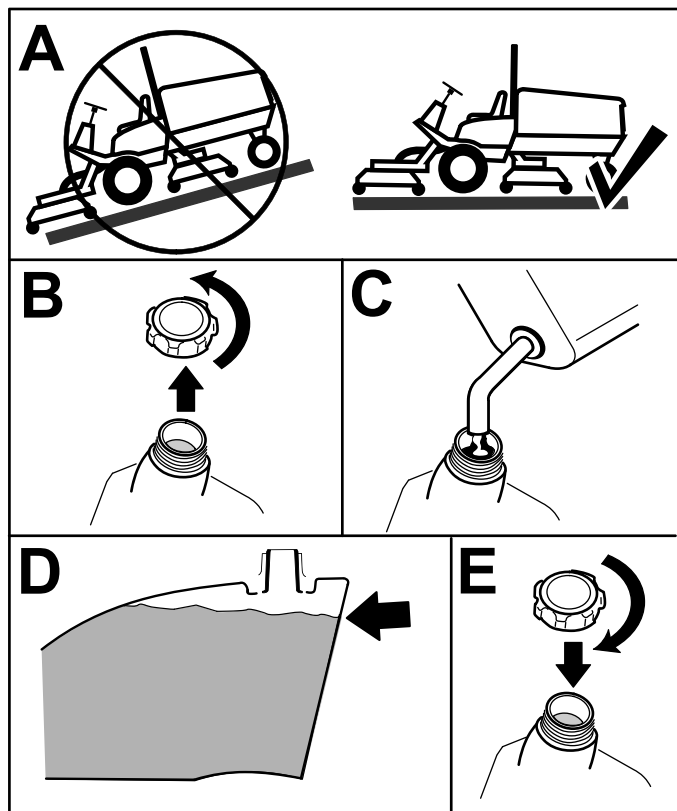
以下の注意を守ってお使いください。

- 着色したターフを汚す可能性があります。
- 寒い地方ではB5バイオディーゼル燃料が5またはそれ以下の製品を使用すること。
- 時間経過による劣化がありうるので、シール部分、ホース、ガスケットなど燃料に直接接する部分をために点検してください。
- バイオディーゼル混合燃料に切り替えてからしばらくの間は燃料フィルタが目詰まりを起こす可能性があります。
- バイオディーゼルの詳細については、代理店におたずねください。

燃料を補給する



g198621



g321569

図 16

タンクの天井よりも約6-13 mm 下の高さまで、2号軽油 2Dを入れる。

注 可能であれば、一日の運転が終了したあとに燃料を入れるようにしてください。このようにすると燃料タンク内部に水がたまるのを低減することができます。

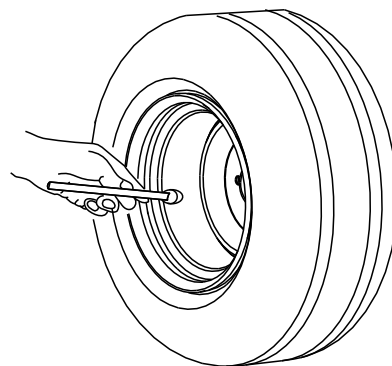
タイヤ空気圧を点検する

整備間隔: 使用することまたは毎日

タイヤの適正空気圧は、1.38 bar/1.4 kg/m²です。

重要 マシンの性能を適切に発揮させ、また質の高い刈り込みを実現するために、すべてのタイヤの空気圧を推奨値に維持してください。タイヤ空気圧は規定値以下に下げてはならない。

運転を行う前に、全部のタイヤの空気圧を調整してください。



G001055

g001055

図 17

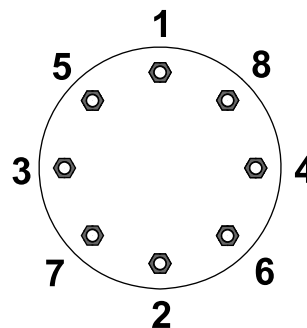
ホイールナットのトルクを点検する

整備間隔: 使用開始後最初の 1 時間

使用開始後最初の 10 時間

200 運転時間ごと

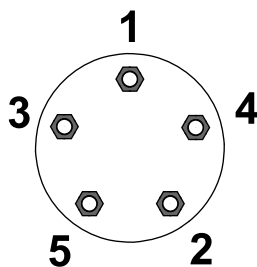
図 18 と図 19 に示す順序で、ラグナットを 115-136 N·m (10.5-13.0 kg·m = 85-100 ft·lb) にトルク締めする。



G033358

g033358

図 18
前輪



G033359

g033359

図 19
後輪

警告

適切なトルク締めを怠ると車輪の脱落から人身事故につながる恐れがある。

各ラグナットを適正トルクにトルク締める。

ROPSを調整する

警告

転倒事故の際の負傷や死亡を防止するためにROPSは必ず立てた位置にロックしておき、運転時にはシートベルトを着用すること。

また、運転席がラッチで固定されていることを確認すること。

警告

ROPSを下げると横転に対する保護効果はなくなる。

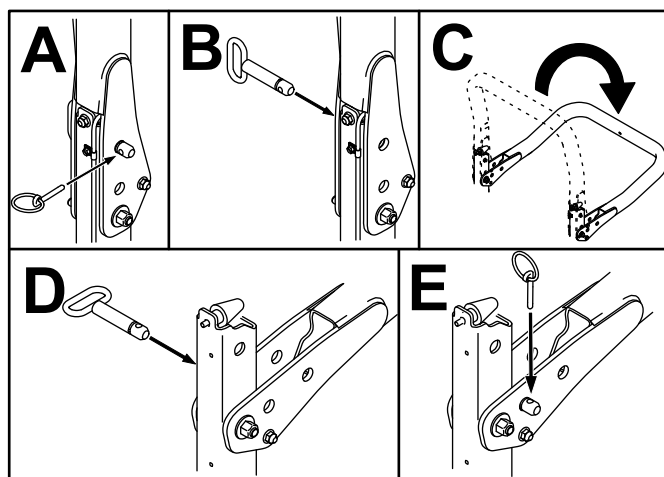
- 不整地や斜面を走行する時には、必ずROPS横転保護バーを立てておくこと。
- どうしても必要な時以外にはROPSを下げないこと。
- ROPSを下げて乗車しているときにはシートベルトを着用しないこと。
- 運転はゆっくり慎重におこなうこと。
- 頭上の障害物がなくなったら直ちにROPSを立てること。
- 頭上の安全木の枝、門、電線などに注意し、これらに機械や頭をぶつけないように注意すること。

重要 ROPSを立てて乗車するときには必ずシートベルトを着用してください。ROPSを下げて乗る時は、シートベルトを締めないでください。

ROPSを下げる

重要 どうしても必要な場合以外にはROPSを降ろさないこと。

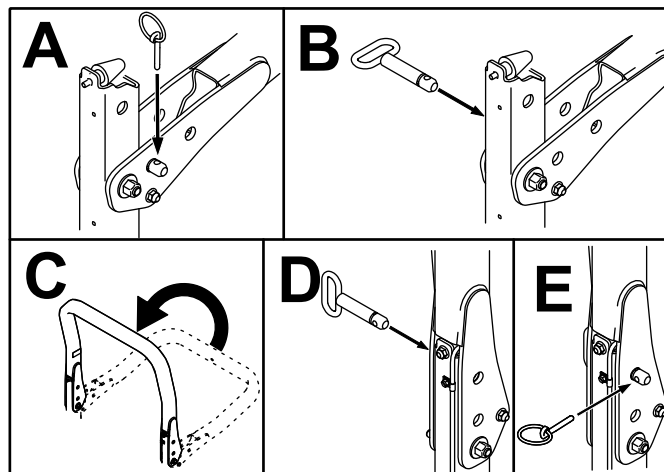
重要 また、運転席がラッチで固定されていることを確認すること。



g201853

図 20

ROPSを立てる



g201854

図 21

刈り高の調整

重要このロータリーカッティングユニットは、リール式のカッティングユニットよりも、実際の刈り高が6 mm程度低くなることがあります。したがって、リールモアと同じ刈り高で刈り込みたい場合には、リール式のカッティングユニットよりも刈り高を6 mm程度高く設定することが必要になる場合があります。

重要後カッティングユニットに作業を行う場合には、カッティングユニットを外して行う方がずっと簡単です。

1. 車両を平らな場所に駐車し、駐車ブレーキを掛け、カッティングユニットを降下させ、エンジンを停止し、キーを抜き取る。
2. 図22のように、各刈り高ブラケットを刈り高プレート前と右と左に固定しているボルトをゆるめる。
3. まず前から調整を始めるので、ボルトを外す。

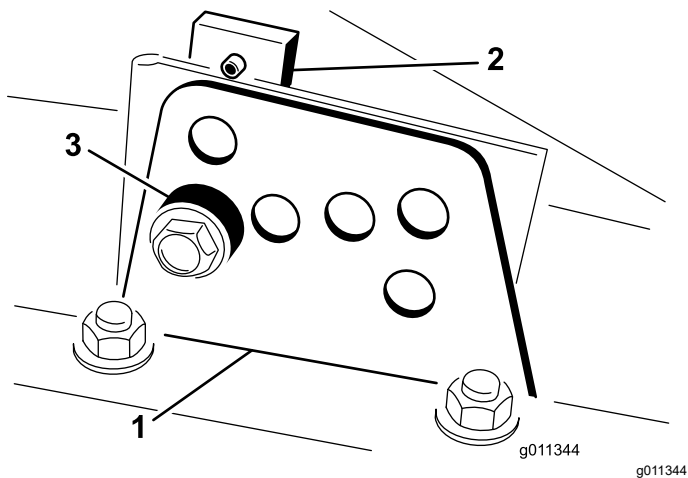


図 22

1. 刈り高ブラケット
2. 刈り高プレート
3. スペース

4. チェンバを支えておきながらスペースを取り外す 図 22。
5. 希望の刈り高にチェンバを合わせ、その刈り高の穴とスロットにスペースを通す 図 23。

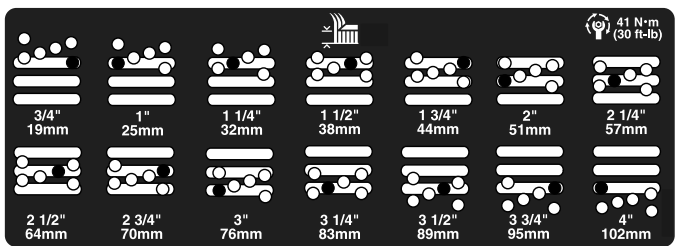


図 23

6. プレートとスペースを整列させる。
7. ボルトを仮止め指締めする。
8. 各サイドについて、ステップ 4-7 の作業を行う。

9. 全部のボルト3本を 41 N·m 4.2 kg.m = 30 ft·lb にトルク締めする。必ず、前のボルトを先に締めること。

注 刈り高を大きく変更する場合 38 mm 以上、例えば、31 mm から 70 mm に変更する場合には、一度に変更せずに二段階に分けて変更しないとうまく変更できないことがあります。

インタロックスイッチの動作を点検する

整備間隔: 使用することまたは毎日

▲ 注意

インタロックスイッチは安全装置でありこれを取り外すと予期せぬ人身事故が起こり得る。

- インタロックスイッチをいたずらしない。
- 作業前にインタロックスイッチの動作を点検し、不具合があれば作業前に交換修理する。

インタロックスイッチは、オペレータが座席から立ち上がっているのに走行ペダルが踏まれた場合にマシンを停止させます。走行ペダルがニュートラル位置にある時には、オペレータが座席を離れてもエンジンは停止しません。PTOスイッチがOFFになっていて走行ペダルを踏み込んでいなければ、立ち上がってもエンジンは停止しませんが、運転席を離れる場合には、エンジンを停止させる習慣をつけるようにしてください。

1. 平らな場所に駐車し、駐車ブレーキを掛け、カッティングユニットを降下させ、キーをOFF位置にして抜き取る。
 2. 走行ペダルを踏み込み、キーをON位置にする
- 注** クランキングする場合はインタロックスイッチが故障している。必ず運転前に修理を済ませるようにする。
3. キーをON位置に回し、運転席から立ち上がり、PTOスイッチをONにする。

注 PTOが回転を開始しなければ正常。PTOが作動する場合はインタロックスイッチが故障している。必ず運転前に修理を済ませるようにする。

4. 駐車ブレーキを掛け、キーをON位置に回し、走行ペダルをニュートラル以外の位置に動かす。

注 インフォセンターに「走行が許可されません」と表示され、マシンが走行を開始しなければ正常。マシンが動き出す場合はインタロックシステムが故障している。必ず運転前に修理を済ませるようにする。

ブレードの停止に要する時間を確認する

整備間隔: 使用することまたは毎日

注 ブレードが物を跳ね飛ばしたり、ほこりを巻き上げたりしないよう、この点検はきれいに刈り込んだターフの上または平らな床の上にカッティングユニットを降下させて行ってください。

停止時間の確認するには、まず、運転席に座ってPTOを解除します。PTOのスイッチを切ってからブレードが完全に停止するまでに掛かった時間を計ります。停止に要する時間が7秒以上の場合は、ブレーキバルブの調整が必要です。この調整は、弊社代理店に依頼してください。

ブレードの選択

標準コンビネーションセイル

草の状態に関係なく、非常に効率よく草を立たせ、刈りかすをきれいに分散させます。立ち上げをより強くあるいは弱く、また排出速度をより強くあるいは弱くしたい場合には、別種類のブレードの使用を考慮してください。

特徴 ほとんどの条件で効率よく草を立たせ、刈りかすをきれいに分散させる。

アングルセイルCE 規格外

低めの刈高19-64 mmで最もよく性能を発揮する。

特徴

- 刈り高を低くしても、刈りかすが均一に散る。
- 刈りかす左側へ片寄る傾向が抑えられるので、バンカーやフェアウェイの周りがきれいに見える。
- 密集した芝で刈り高が低い方が小さなパワーで刈れる。

ハイリフト平行セイルCE 規格外

高めの刈高70-102 mmで最もよく性能を発揮する。

特徴

- 上昇気流も排出速度も大きい。
- 密度の低い芝生や柔らかい芝生で刈り高を高くしたときに、芝草をしっかりと立たせる
- 濡れてくっつきやすくなった刈りかすを効率良く排出し、カッティングユニットの内側が詰まりにくい。
- 大きなパワーを必要とする
- 刈りかすが左側へ片寄る傾向が強いため、刈り高が低いと刈りかすが畝状にたまりやすい

警告

ハイリフトブレードとマルチングバッフルを組み合わせると、ブレードが破損する恐れがあり万一場合には死亡事故となる。

ハイリフトブレードでの刈り込みにマルチングバッフルを使用してはならない。

アトミックブレード

落ち葉のマルチングに最高の性能を発揮するように設計されているブレード。

特徴 落ち葉のマルチングに最適

アクセサリの選択

オプションの機器構成

	アングルセイルブレード	ハイリフトパラレルセイルブレード マルチングバッフルと同時に使用しないこと	マルチングバッフル	ローラスクレーパ
芝生の刈り込み刈高 19-44 mm	ほとんどの場合に推奨	密度の低いまたはまばらな草地で使用可能	寒地型の芝草を少なくとも週3回刈る。草丈の1/4以上を切り込まない場合に刈りかすの分散をきれいにする。 ハイリフト平行セイルブレードには使用しないこと	ローラに刈りかすや大きな葉などがこびりつく場合に使用する。場合により、刈りかすのダマが増える場合がある。
芝生の刈り込み刈高 50-64 mm	密度の高いまたはよく繁茂した草地に推奨	密度の低いまたはまばらな草地に推奨		
芝生の刈り込み刈高 70-100 mm	よく茂った草地で使用可能	ほとんどの場合に推奨		
落ち葉のマルチング	マルチングバッフルの使用を推奨	使用禁止	コンビネーションセイル、アトミックブレードまたはアングルセイルとのみ使用可能	
長所	低い刈高で刈りかすを均等に分散。バンカーやフェアウェイまわりの仕上がりがきれい。パワー消費が少ない	草をしっかり立たせ、排出力も強い。密度の低いまばらなターフを高い刈高で刈り込むことができる。ぬれてベタつく刈りかすも効率よく排出する。	用途により、刈りかすの分散をきれいにし刈り上がりを美しく見せることができる。落ち葉のマルチングに非常に効果がある。	ローラへの刈りかすのこびりつきを減らす。
短所	刈高が高いと十分に草を立たせられない草がぬれているとデッキ裏側にこびりついて刈り上がりが悪くなりパワー消費も増える。	用途によってはパワー消費が大きくなる。旺盛に成長した草を低く刈ると刈りかすがうね状にあつまるとなる傾向が出る。マルチングバッフルと一緒に使用しないこと。	一度に大量の草を処理しようとするときデッキ内部に「たまり」を作る。	

インフォセンターLCDの使い方

インフォセンター LCD は、マシンの運転状態、不具合診断など、マシンに関わる様々な情報を表示します 図 24。インフォセンターには初期画面スプラッシュ画面とメイン画面があります。インフォセンターのどのボタンでも、押せば初期画面とメイン画面とをいつでも切り替えることができ、また、矢印ボタンで選択することによって、希望する項目の内容を確認することができます。

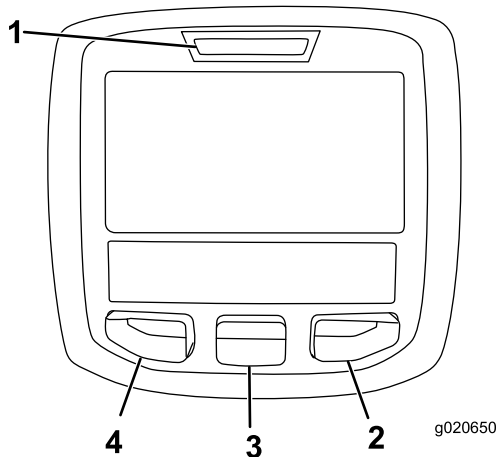


図 24

- 1. インジケータランプ
- 2. 右ボタン
- 3. 中央ボタン
- 4. 左ボタン

- 左ボタン、メニューアクセス/バックボタンこのボタンを押すと、インフォセンターのメニューが表示されます。メニュー表示中にこれを押せばメニューを終了します。
- 中央ボタンメニューを下向きにスクロールするときに使います。
- 右ボタン右向き矢印が表示されたとき、その先にあるメニュー項目を見るために使用します。
- ブザーカッピングユニットを下降させるときや、故障発見時などに音が鳴ります。

注 各ボタンの機能はメニューの内容によって、変わります。各ボタンについて、その時の機能がアイコンで表示されます。

インフォセンターのアイコン

	SERVICE DUE 定期整備時期です	定期整備時期であることを示します
		次の整備までの時間
		整備時間をリセット
		エンジンの回転数 rpm
		Info icon
		最高移動走行速度の設定
		ファンが逆転中
		DPF 再生を実施する必要あり
		エアインテークヒーターが作動中
		上昇左カッピングユニット
		中央カッピングユニットを上昇させる
		右カッピングユニットを上昇させる
		着席してください
		駐車ブレーキが掛かっています
		レンジが「高速」
		ニュートラル
		レンジが「低速」
		冷却水温度 °C または °F
		温度 高温
		走行または走行ペダル
		不許可
		エンジンを掛ける。
		PTO が ON。
		クルーズコントロールが ON。

インフォセンターのアイコン (cont'd.)

	エンジンを止めてください
	エンジン
	キースイッチ
	カuttingユニット下降中
	カuttingユニット上昇中
PIN	PIN コード
	油圧オイルの温度
CAN	CAN バス
	インフォセンター
Bad	不良または故障
Ctr	中央
Rht	右
Left	左
	電球
OUT	TEC コントローラまたはコントロールワイヤハーネスからの出力
HI	許容モードを超えています
LO	許容モード未満です
HI / LO	モード外です
	スイッチ
	スイッチを解除する必要があります
	表示されているモードに切り換えてください
表示記号を組み合わせた文章が表示されず。以下に文章の例を示します	
→N	マシンをニュートラルにセットしてください。

インフォセンターのアイコン (cont'd.)

	エンジンの始動許可がありません。
	エンジンをシャットダウンします
	冷却液が過熱しています。
	油圧オイルが過熱しています。
	DPFの粒子蓄積表示詳細は「保守」の章の「DPF フィルタの整備」を参照してください。
	リセットスタンバイ再生要求
	駐車またはリカバリ再生要求
	駐車またはリカバリスタンバイ再生進行中
	排ガス高温警告
	NOx コントロール診断の不具合管理棟に帰って Toro 正規代理店に連絡することソフトウェアバージョン P 以降。
	PTO が無効化されました
	着席するか駐車ブレーキをかけてください

アクセスには PIN の入力が必要です

メニューの使い方

インフォセンターのメニューにアクセスするには、メニュー画面が表示されているときにメニューアクセスボタンを押します。ボタンを押すとメインメニューが表示されます。各メニューでどのような選択肢があるかは、以下の表をご覧ください。


メインメニュー	
メニュー項目	内容
Faults 不具合	最近に記録された不具合内容を見ることができます詳細については サービスマニュアルを参照。
整備作業	稼働時間積算記録などの情報を見ることができます。
Diagnostics 診断機能	マシンの現在の状態を表示しますどのコントロール装置が ON になっており、どれが OFF になっているかが表示されますから、故障探究を手早く行うことができます。
Settings 設定	インフォセンターの表示や機械の設定を変更することができます。
About マシンについて	モデル番号、シリアル番号、ソフトウェアのバージョンなどを確認することができます。

Service 整備	
メニュー項目	内容
Hours 運転時間	マシン、エンジン、リール、およびファンが使用されていた時間およびマシンが移動走行していた時間とオーバーヒートしていた時間が記録されており、これらを確認することができます
Counts 回数	マシンが始動操作された積算回数、カッティングユニット/PTOの操作回数、ファン逆転の回数が表示されます。

Diagnostics 診断機能	
メニュー項目	内容
Left Cutting Unit 左カッティングユニット	エンジン動作関係メニューおよびその内容の詳細については、 サービスマニュアルを参照するか、弊社ディストリビュータにお問い合わせください
Center Cutting Unit 中央カッティングユニット	
Left Cutting Unit 左カッティングユニット	
Traction 走行	
Hi/Low レンジ	
PTO	
Engine エンジン	
Cruise クルーズ	

Settings 設定	
メニュー項目	内容
Units 単位	インフォセンターで使用する単位ヤードポンド法またはメートル法を選択できます
Language 言語	インフォセンターの表示に使う言語を選択することができます*
LCD Backlight バックライト	LCD 表示の明るさを調整します
LCD Contrast コントラスト	LCD 表示のコントラストを調整します。
Protected Menus 保護項目	許可された人が PIN コードを入力してアクセスできます。
保護設定	保護設定の内容を変更することができます。
Acceleration 加速 	Low, Medium, High の設定により、走行ペダル操作に対する応答速度を選択します。
Mow Speed 刈込速度 	刈り込み時ローレンジの最高速度を設定します。
Trans. 移動走行速度 	移動走行時ハイレンジの最高速度を設定します。
スマートパワー 	スマートパワーの ON/OFF
Counterbalance カウンタバランス 	カッティングユニットに供給されるカウンタバランスの大きさを設定します
旋回モード 	旋回モードの ON/OFF

* 「オペレータ向け」のメッセージのみが翻訳表示されます。故障、整備、診断の画面は「整備士向け」メッセージです。タイトルは選択された言語で表示されますが、本文は英語表示となります。

 保護メニューで保護されます — アクセスには PIN の入力が必要です

About マシンについて	
メニュー項目	内容
Model モデル	マシンのモデル番号を表示します。
SN	マシンのシリアル番号を表示します。
S/W Rev	一次コントローラのソフトウェアバージョンを表示します

Protected Menu 保護項目

インフォセンターの「設定」メニューで変更可能な項目は6つあります。オートアイドル、刈り込み時最大速度、移動時最大速度、スマートパワー、カッピングユニットのカウンタバランス、および旋回モードです。これらの設定は、「パスワード保護メニュー」にあります。

アクセス制限付きメニューへのアクセス

注 出荷時に設定されている デフォルト PIN は 0000 または 1234 です。

PIN を変更後、PIN を忘れてしまった場合には、弊社ディストリビュータにご相談ください。

1. MAINメインメニューから中央ボタンで下へスクロールしていくとSETTINGS設定メニューがありますから、ここで右ボタンを押します [図 25](#)。

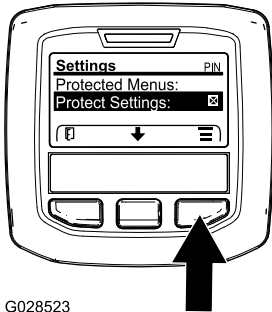


図 25

2. SETTINGSメニューから中央ボタンで下へスクロールしていくとPROTECTED 保護メニューがありますから、ここで右ボタンを押します [図 26A](#)。

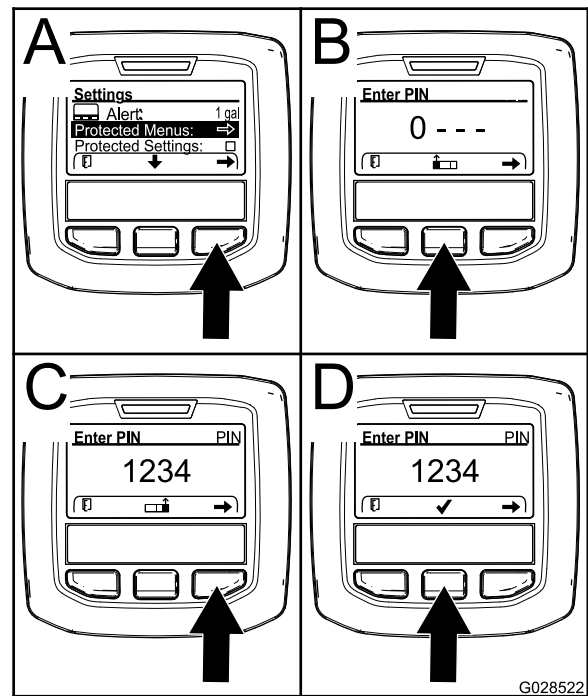


図 26

3. パスワードを入力するには、中央ボタンを何度か押して最初の桁へ入力します。その後右ボタンを押すと次の桁へ移動します [図 26B](#) と [図 26C](#)。これを繰り返して最後の桁まで入力を終えたら、もう一度右ボタンを押します。
4. 中央ボタンを押して PIN コードを登録します [図 26D](#)。

インフォセンターの赤ランプが点灯するまで待ちます。

注 インフォセンターが PIN コードを受け付けて保護メニューが開くと、画面右上の部分に PIN という表示が現れます。

注 キーを OFF 位置にし、もう一度 ON にすると、保護メニューがロックされます。

「保護メニュー」の設定内容を閲覧・変更することができます。「保護メニュー」にアクセスしたら、下へスクロールして「設定を保護」Protect Settingsへ進みます。右ボタンを使って設定を変更します。Protect Settings設定を保護をOFFにすると、PIN コードを入力しなくても、保護メニューの内容を閲覧・変更することができますようになります。「設定を保護」をONにすると、保護されている内容は表示されなくなり、これらを閲覧・変更するには PIN コードの入力が必要となります。PIN コードを入力した時は、キースイッチを OFF にし、もう一度キーを ON にすると、このパスワードが記憶されます。

「パスワード保護メニュー」を閲覧・設定変更するには

1. 「保護メニュー」から下へスクロールして「設定を保護」Protect Settingsへ進みます。
2. PINコードを入力せずに「パスワード保護メニュー」を閲覧・設定変更できるようにするには、右ボタンでProtect SettingsをOFFにします。
3. PINコードを入力しないと保護メニューを閲覧・設定変更できないようにするには、左ボタンでONを選択し、PINコードを設定し、キーをOFFにしてからもう一度ONにしてください。

刈り込み最高速度の設定方法

選択されている設定が、走行速度バーの上にXで表示されます。クルーズコントロールの設定とペダルストップの設定も表示されます。バーに付いているX印は、最高速度が制限されていることを意味します (図 29 または 図 31)。

注 この設定は記憶され、変更するまで有効です。

1. 「設定メニュー」で、下へスクロールしていくと「刈り込み速度」Mow Speedがありますから、ここで右ボタンを押します。
2. 刈り込み最高速度を上げるには右ボタンで選択します50%-100%の間で5%ずつ増。
3. 刈り込み最高速度を下げるには中央ボタンで選択します50%-100%の間で5%ずつ増。
4. 設定が終了したら左ボタンを押します。

移動時最高速度の設定方法

選択されている設定が、走行速度バーの上にXで表示されます。クルーズコントロールの設定とペダルストップの設定も表示されます。バーに付いているX印は、最高速度が制限されていることを意味します (図 29 または 図 31)。

注 この設定は記憶され、変更するまで有効です。

1. 「設定メニュー」で、下へスクロールしていくと「移動速度」がありますから、ここで右ボタンを押します。
2. 移動走行最高速度を上げるには右ボタンで選択します50%-100%の間で5%ずつ増。
3. 移動走行最高速度を下げるには中央ボタンで選択します50%-100%の間で5%ずつ増。
4. 設定が終了したら左ボタンを押します。

スマートパワーの ON/OFF

1. 「設定メニュー」にて、下へスクロールすると「スマートパワーSmart Power」があります。

2. 右ボタンで、ONとOFFの切り替えを行います。
3. 設定が終了したら左ボタンを押します。

カウンタバランスの設定

1. 「設定メニュー」にて、下へスクロールすると「カウンタバランスCounterbalance」があります。
2. 右ボタンで「カウンタバランス」を選択し、LOW、MEDIUM、HIGHの3種類から設定を選んでください。

旋回モードの ON/OFF 設定

1. 「設定メニュー」にて、下へスクロールすると「旋回Turnaround」があります。
2. 右ボタンで、ONとOFFの切り替えを行います。
3. 設定が終了したら左ボタンを押します。

加速モードの設定方法

1. 設定メニューで下へスクロールするとAccelerationがあります。
2. 右ボタンで、LOW, MEDIUM, HIGHから選択します。
3. 設定が終了したら左ボタンを押します。

燃料消費レートの確認

「整備」メニューで、マシンの生涯燃費平均値を見ることができます。

整備時期到来Service-Dueタイマー

定期整備後に設定をリセットします。

1. 整備Serviceメニューから時間Hoursメニューに入り、
2. 整備タイマーリセットReset Service Dueを選んで右ボタンを押してください。
3. 設定が終了したら左ボタンを押します。

運転中に

運転中の安全確認

安全に関する一般的な注意

- オーナーやオペレータは自分自身や他の安全に責任があり、オペレータやユーザーの注意によって物損事故や人身事故を防止することができます。
- 作業にふさわしい服装をし、安全めがね、長ズボン、頑丈で滑りにくい安全な靴、および聴覚保護具を着用してください。長い髪は束ねてください。ゆるい装飾品やだぶついた服は身に着けないでください。
- 疲れている時、病気の時、アルコールや薬物を摂取した時は運転しないでください。
- この機械を運転する時は常に十分な注意を払ってください。運転中は運転操作に集中してください。注意散漫は事故の大きな原因となります。
- エンジンを掛ける前に、全部の駆動装置がニュートラルであること、駐車ブレーキが掛かっていることを確認し、運転席に着席してください。
- 人を乗せないでください。また、作業中は周囲から人、特に子供を十分に遠ざけてください。
- 運転は、穴や障害物を確認できる十分な照明のもとで行ってください。
- ぬれた芝の刈り込みは避けてください。接地力が落ちてスリップする危険が高くなります。
- 回転部に手足を近づけないよう注意してください。排出口の近くに手足などを近づけないでください。
- バックするときには、足元と後方の安全に十分な注意を払ってください。
- 見通しの悪い曲がり角や、茂み、立ち木などの障害物の近くでは安全に十分注意してください。
- 刈り込み中以外は必ずブレードの回転を止めておいてください。
- 異物をはね飛ばしたときや機体に異常な振動を感じたときにはまずマシンを停止し、キーを抜き取り、各部の動きが完全に止まってからよく点検してください。異常を発見したら、作業を再開する前にすべて修理してください。
- 旋回するときや道路や歩道を横切るときなどは、減速し周囲に十分な注意を払ってください。常に道を譲る心掛けを。
- 刈高を変更する時は、必ずカッティングユニットを停止させ、エンジンを止め、キーを抜き取り、機会が完全に停止するまで待ってください。運転席で刈高を変更できる場合はこの限りではありません。
- エンジンは換気の十分確保された場所で運転してください。排気ガスには致死性ガスである一酸化炭素が含まれています。
- マシンを作動させたままで絶対に機体から離れないでください。

- 運転席を離れる前に
 - 平らな場所に駐車する。
 - PTOの接続を解除し、アタッチメントを下降させる。
 - 駐車ブレーキを掛ける。
 - エンジンを止め、キーを抜き取る。
 - 全ての動きが停止するのを待つ。
- 運転は良好な視界のもとで行ってください。落雷の危険がある時には運転しないでください。
- この機械を牽引用車両として使用しないでください。
- アクセサリ、アタッチメント、交換部品は、必ずトロの純正品をお使いください。

横転保護バーROPSについての安全確認

- ROPS横転保護バーは効果の高い重要な安全装置です。
- ROPS構成物は一切機体から外さないでください。
- シートベルトが機体に固定されていることを確認してください。
- ベルトを腰の低い位置に当て、運転席の反対側にあるバックルに固定してください。
- シートベルトを外すには、ベルトを押さえてバックルについているボタンを押します。ベルトがうまく引き込まれるように手でガイドしてください。緊急時にはベルトを迅速に外せるよう、練習しておいてください。
- 頭上の障害物に注意し、これらに衝突しないように注意してください。
- ROPS自体に損傷がないか、また、取り付け金具がゆるんでいないか、定期的に十分に点検を行い、万一の際に確実に役立つようにしておいてください。
- ROPSが破損した場合は新しいものに交換してください。修理したり改造しての使用はしないでください。

キャブまたは折り畳み式ROPS搭載車のための追加的安全注意事項

- トロが取り付けしたキャブはROPSを兼ねています。
- 運転時には必ずシートベルトを着用してください。

折り畳み式ROPSに関する追加的安全注意事項

- 運転するときには必ずROPS横転保護バーを運転位置に立て、シートベルトを着用してください。
- どうしても必要なわずかの時間以外にはROPSを降ろさないでください。ROPSを下げた状態で乗車する時にはシートベルトをしないでください。

- ROPS を折りたたんでしまうと、転倒時に安全保護ができなくなることを十分認識してください。
- 作業場所を必ず事前に確認してください。法面、段差、水などがある現場では、必ず ROPS を立てて運転してください。

斜面での安全確保

- 斜面はスリップや転倒などを起こしやすく、これらは重大な人身事故につながります。斜面での安全運転はオペレータの責任です。どんな斜面であっても、通常以上に十分な注意が必要です。
- 斜面については、実地の測定を含めてオペレータ自身が調査を行い、安全に作業ができるかどうかを判断してください。この調査においては、常識を十分に働かせてください。
- 以下に掲載している斜面での運転上の注意点やその場合の天候条件および場所の条件などを良く読み、作業日当日の現場のコンディションが作業に適切かどうか判断してください。同じ斜面上であっても、地表面の条件が変われば運転条件が変わります。
- 斜面での発進・停止・旋回は避けてください。急に方向を変えたり急な加速やブレーキ操作をしないでください。旋回は速度を落としてゆっくりと行ってください。
- 走行、ステアリング、安定性などに疑問がある場合には運転しないでください。
- 隠れた穴、わだち、盛り上がり、石などの見えない障害は、取り除く、目印を付けるなどして警戒してください。深い芝生に隠れて障害物が見えないことがあります。不整地では機体が転倒する可能性があります。
- むれ芝、急斜面など滑りやすい場所で運転すると滑って制御できなくなる危険があります。駆動力を失うと、スリップを起こしたりブレーキや舵取りができなくなる恐れがあります。
- 段差、溝、盛り土、水などの近では安全に十二分の注意を払ってください。万一車輪が段差や溝に落ちたり、地面が崩れたりすると、機体が瞬時に転倒し、非常に危険です。必ず安全距離を確保してください。
- 斜面に入る前に、安全の判断をしてください。乗用の刈り込み機械で斜面を刈り込むことに危険が感じられる場合は歩行型の機械をお使いください。
- 斜面では可能なかぎりカッティングユニットを地表面まで下げておいてください。斜面上でカッティングユニットを上昇させると機体が不安定になる恐れがあります。
- 集草装置などのアタッチメントを取り付けての作業には十分な注意を払ってください。アタッチメントによってマシンの安定性が変わり、安全限界が変わる場合がありますからご注意ください。

マシンの運転特性を理解する

- このマシンは、自動車タイプのスロットル走行ペダルでエンジンのスロットルを変える方式です。
- ペダル以外のスロットルレバーやスロットルスイッチはありません。
- ペダルから足を離すと、ダイナミックブレーキが働いてマシンは停止します。
- ペダルコントロールを最適化して、応答性が高く安定したレスポンスを実現することができますので、不整地で安定したコントロールができ、しかもスムーズで効きの良いブレーキングを行えます。
- 移動走行中は、通常の自動車と同じように、ペダルの踏み込み具合でエンジンの速度と走行速度が変化します。
- 刈り込み時には、エンジン速度が自動的に高速になります。
- アイドリング中にカッティングユニットを上昇させたり走行ペダルを踏み込んだりすると、その機能を行うために必要なパワーが出せるところまでエンジンの回転速度が自動的に上がります。
- ディーゼル微粒子フィルタ (DPF) の再生を考慮した、アイドルタイムの設定を行ってください。長時間のアイドルは行わないようにしてください。
- 最高走行速度制限設定は、PIN で保護された設定で、管理責任者のみが行えます。
- 走行ペダル動作範囲、クルーズコントロール、走行速度制限用ペダルストップの設定は、すべて最高速度制限設定 PIN 保護と連動します。

運転操作

- エンジン始動直後で油圧オイルの温度が低い時は、エンジンの回転速度が自動的に上昇してウォームアップを行います。油圧オイルの温度が上がってウォームアップが終了すると、エンジンの速度は自動的にローアイドルになります。
- このマシンは、通常の運転条件下では、速度レンジ設定を H/L AUTO にして使用することを前提にしております (図 27)。この設定で使用すると、移動走行しているか刈り込みをしているかをマシンが自動的に判別して高速レンジと低速レンジを自動的に使い分けます。
- Low 位置速度レンジスイッチ (図 27) の低速レンジ設定では、マシンは常に低速レンジで動作します。整備場内での移動、トレーラへの積み下ろし、急斜面の登り降りなど、大きな力が必要な場面でお使いいただくと便利です。
- 前方に障害物がある場合は、カッティングユニットを上昇させて障害物の周囲を刈り込んでください。

- AUTO HI/LOW モードでは、現場から現場へ移動する時に PTO を OFF にしてカッティングユニットを一番上まで上昇させれば自動的に高速レンジに切り替わります。高速レンジでは普通の自動車と同じようにペダルで走行速度をコントロールできます。
- ラフでは低速で走行してください。

運転操作に慣れましょう

- 運転の練習をしてマシンの特性を早くつかんでください。
- カッティングユニットを上昇させ、駐車ブレーキを解除し、移動走行モードにセットし、静かに前進ペダルを踏み込んで、安全な広い場所に移動してください。
- このマシンは油圧トランスミッションを搭載しているだけでなく、他の多くのターフ管理機器とは異なる特性があります。実際に使用されるまえに十分に運転の練習をしてください。
- まず、前進、後退、停止を練習します。走行ペダルから足を離せばペダルは自動的にニュートラル位置に戻って停止します。
注 下り坂を走行中に停止する場合は、後退ペダルを利用するほうがよいでしょう。
- 急いで停止したい場合は、走行ペダルから足を離してブレーキペダルを踏み込んでください。
- 障害物の周囲をカッティングユニットを下げた状態、上げた状態のどちらでも上手に旋回できるように練習してください。狭い場所を通り抜ける時、マシンやカッティングユニットをぶつけて損傷しないよう十分注意してください。

ハイ・ロー速度レンジ切り替えスイッチの使い方

このマシンには、低速走行レンジと高速走行レンジという2つの速度レンジがあります。切り替えスイッチにより、以下のモードを選択することができます (図 27)

• High/Low Auto レンジ:

H/L AUTO を選択すると、高速レンジと低速レンジの自動切り替えが行われるようになります。H/L AUTO は、普通のオートマ車で言えば D レンジに当たります。

注 ターフに万が一のことがないように、ローレンジとハイレンジの自動切り替えは、走行ペダルがニュートラル位置で車輪の回転が停止している時のみ行われます。

注 ハイレンジで走行中は、カッティングユニットを移動走行位置から下げることはできません。

- H/L AUTO モードが選択されており、カッティングユニットが下降した状態では、マシンはローレンジでの動作となります。

- H/L AUTOモードを選択中にハイレンジを使うには、PTOを解除してカッティングユニットを完全に上昇させてください。
- H/L AUTO に設定されている状態では、基本的に、カッティングユニットの位置上昇下降と PTO スwitchの位置によって、マシンが自動的にハイ・ローの切り替えを行います。

• 低速レンジ

スイッチが LOW 位置にある時は、マシンは常にローレンジで動作します。LOW は、普通のオートマ車で言えば 2 や 1 や L レンジに当たります。

- LOW レンジでは常に低速レンジでの動作となります。
- LOW レンジは、マシンをトレーラへの積み下ろしする時や、整備工場内などの狭い場所で移動するときなどに便利です。

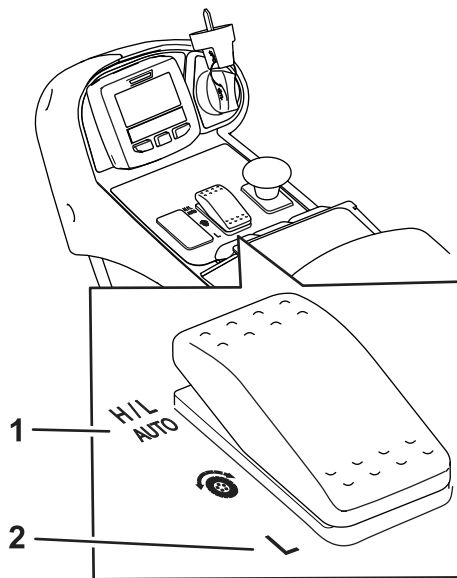


図 27
速度レンジスイッチ

1. H/L AUTO 位置 2. Low 位置

走行ペダルの使用方法

マシンの前進速度と後退速度のコントロールを行う他、ペダルから足を離すとニュートラル位置に戻ってダイナミックブレーキが掛かります。

- また、普通の自動車と同じように、ペダルの動きとスロットルとが連携しており、ペダルを踏み込むほど走行速度が大きくなります。
- 移動走行中は、通常の自動車と同じように、ペダルの踏み込み具合でエンジンの速度と走行速度が変化します。
- 刈り込み中は、自動的にエンジンがハイアイドルとなって刈り込みに対応し、走行ペダルは、走行速度を制御するだけとなります。

- ペダルを踏み込むほど走行速度が大きくなります。
- 移動走行中や刈り込み中になめらかに停止するためには、走行ペダルを踏んでいる力を徐々にゆるめてください。
- ペダルから完全に足を離せばダイナミックブレーキが最大となります。車両はダイナミックブレーキによって滑らかに停止します。

このトラクションシステムはコースのコンディションや乗車感覚に合わせて加速率を設定することができます。設定方法は **加速モードについて (ページ 39)** を参照してください。

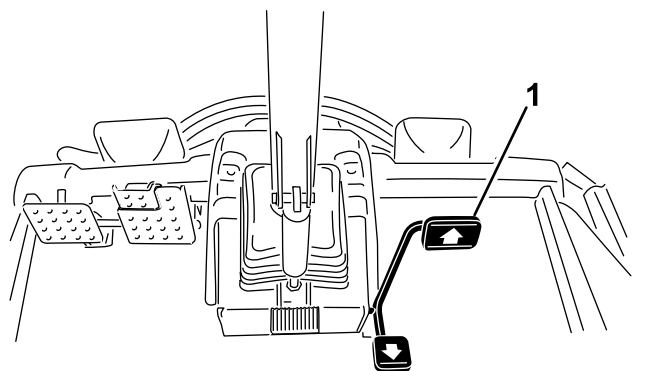


図 28

g321522

1. 走行ペダル

最大走行速度の設定ペダルストップ

走行ペダルを一杯に踏み込んだ時の最大速度を設定することができます (図 28)。ローレンジ用とハイレンジ用に別々の最大速度を設定できます (図 27)。

- 設定を行うにはメイン画面で真ん中のボタンを押します (図 26)。

注 この設定は、キーをOFFにすると解除されてマシンの元の設定に戻ります。

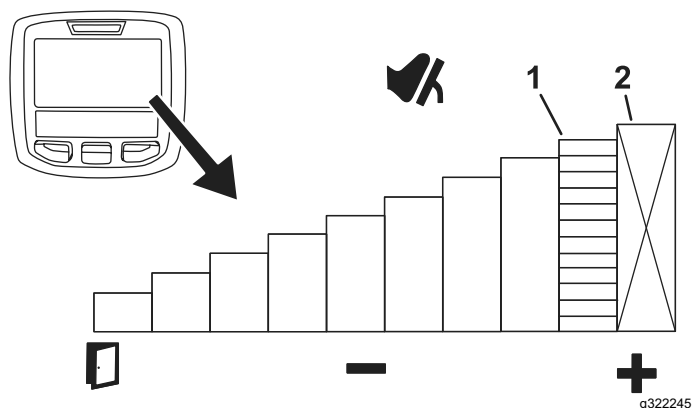


図 29

g322245

1. 最大走行速度の速度設定
2. この速度はPINで保護された設定となります。

- この機能を使うと、自分で使いやすいレベルに速度を設定したり、作業用途に合わせた速度に設定することができます。
 - たとえば樹木の多い刈り込み現場での最大刈り込み速度を通常の 75% に制限することができます。
 - 最大刈り込み速度を通常の 75% に制限した場合、走行ペダルで出せる速度が、0 75% の間の速度となります。これによってペダルの分解能が高くなるので、ペダルによる細かいコントロールが可能になります。ペダルの踏み込み具合に応じて速度変化が大きくなるのは同じです。

ブレーキペダルの使い方

重要 緊急停止する場合には、走行ペダルから足を離した上で、ブレーキペダルを踏み込んでください。

低速レンジでのみ、常用ブレーキペダルを左右独立して使うことができます。これによりで旋回・走行性能を高めることができます。左右個別ブレーキの使用法

- ペダルロックのラッチを外します (図 30)。
- 旋回時に使う場合は、旋回する側のブレーキペダルを軽く踏み込みます。より小さな旋回を行うことができます。

注 芝生の上での独立ブレーキの使用には注意が必要です。ターフが柔らかいとターフが引きちぎられる恐れがあります。

- 走行時に使う場合は、スリップしている側のブレーキペダルを軽く踏み込みます。例えば、斜面を横断中に山側の車輪がスリップして地面に走行力を伝えられなくなる場合があります。このような場合には、山側のブレーキをゆっくり、スリップが止まる所まで踏み込んでやると、谷側の走行力が増加し、安定した走行ができるようになります。

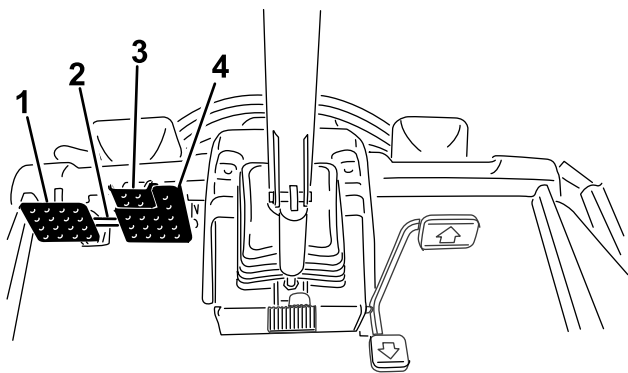


図 30

g321521

- | | |
|---------------|--------------|
| 1. 左ブレーキペダル | 3. 駐車ブレーキペダル |
| 2. ペダルロックのラッチ | 4. 右ブレーキペダル |

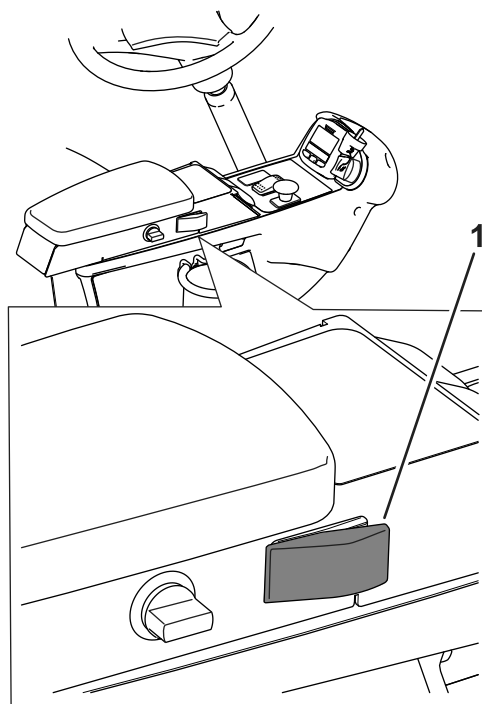


図 31

g321488

1. クルーズコントロールスイッチ

クルーズコントロールの使用 方法

クルーズコントロールの設定方法

クルーズコントロールスイッチは、希望の走行速度を維持します。スイッチ後部を押すとクルーズコントロール機能は解除され、スイッチ中央部はクルーズコントロールスイッチが ON になり、スイッチ前部で希望する走行速度を設定します。

クルーズコントロールスイッチを有効化して速度を設定した後 図 31、インフォセンターでクルーズ速度の設定を行います 図 24 と 図 32。

クルーズコントロールを解除するには

- 高速レンジの場合は、走行ペダルを後退方向に踏む、常用ブレーキを踏む、またはクルーズコントロールスイッチを OFF にしてください。
- 低速レンジの場合は、走行ペダルを後退方向に踏む、常用ブレーキを踏む、PTOスイッチを OFF にする、またはクルーズコントロールスイッチを OFF にしてください。

クルーズコントロールの速度調整

コンソールでクルーズコントロールスイッチ 図 31 を有効に設定した後、インフォセンターでクルーズ速度の設定を行います 図 32。

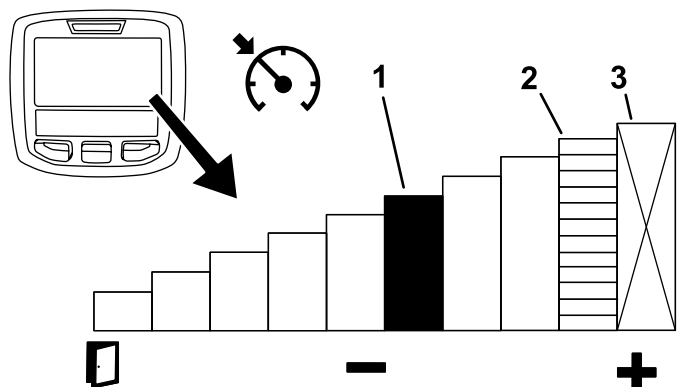


図 32

g321767

- | | |
|--------------------|---------------------------|
| 1. クルーズコントロールの速度表示 | 3. この速度はPINで保護された設定となります。 |
| 2. 最大走行速度の速度設定 | |

クルーズコントロール使用のヒント

- 障害物の少ない距離の長いルートで使いましょう。
- 凹凸の激しい場所ではインフォセンターを使って速度を調整しましょう。
- 旋回時にはクルーズコントロールを以下のように使いましょう

1. 気持ちよく旋回できる安全な速度まで設定を下げる。中に
2. 通常の刈り込み中は走行ペダルを使って好みの速度で作業します。
3. 旋回のタイミングがきたらペダルから足を離します。
4. マシンは低速のクルーズ設定に従って走行速度を落としますので、ゆっくり旋回できます。
5. 旋回が終了したら、再びペダル操作に戻り、速度を上げて刈り込みを続けます。

加速モードについて

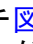

マシンの走行速度をどの程度のペースで増加させるかを設定するものです。低速レンジでのマシンの減速ペースも変化します。インフォセンターの保護メニューに入り、加速モードを選択します。加速モードには3つの選択肢があります

- Low 加速・減速をゆっくり行う
- Medium 加速・減速を中程度のはやさで行う
- High 加速・減速をすばやく行う

旋回モードについて

旋回モードは、刈り込み中に旋回をする時や障害物を避けたい時などに運転に集中できるように、ワンタッチでカuttingユニットを所定の高さまで上昇させるとともにブレードの回転を止めることのできる機能です。

注 旋回モードは、パスワード保護されている機能です。

- 旋回モードが ON の時に、昇降スイッチ  11 を後方に押し、全部のカuttingユニットが自動的にフロート位置から所定高さまで上昇し、PTO が停止します。昇降スイッチを前に押し、刈り込みを再開します。全部のカuttingユニットが下降して PTO が回転を再開します。
- 旋回モードが OFF の時は、カuttingユニット昇降スイッチ全部を後ろ側に長押しすることにより、カuttingユニットを希望する高さまで上昇させることができます。グランドマスター 4700 では、3つの昇降スイッチすべてを押し、7台のカuttingユニット全部が上昇します  11。PTO は、旋回モードが ON のときにブレードが停止する高さで停止します。

注 出荷時には旋回モードが ON に設定してあります。

カウンタバランスについて

カウンタバランスシステムにより、カuttingユニットの油圧昇降シリンダでバック圧を掛けています。カウンタバランスシステムはリアルタイムで走行踏圧を監視しており、油圧昇降シリンダのバック圧を調整して走行性能を維持するとともに刈り上がりを最適化しています。カウンタバランスの圧力設定は製造工場で行われており、通常はこのままで大抵の刈り込み条件において、

走行性能と刈り上がりが最も適切にバランスするようになっています。カウンタバランスの設定を下げると、カuttingユニットを安定させ、走行性をやや落とし、設定を上げると、走行性がアップしますが、デッキが軽くなるのが原因で刈り跡の見映えに問題が出てくる場合が考えられます [アクセス制限付きメニューへのアクセス \(ページ 32\)](#) を参照。

カウンタバランスの設定を変更するには

- 低重量のほとんどはカuttingユニットに掛かり、駆動輪にはほとんど掛からない
- 中重量をカuttingユニットと駆動輪に分散させる
- 高カuttingユニットに掛ける重量は最低となり、駆動輪に最大の重量を掛ける

Toro Smart Power™ について

スマートパワー Smart Power™ 機能を使うと、大きな負荷がかかった場合でもエンジンが停止してしまいがありません。スマートパワーは、負荷の大きな刈り込み時に、刈り込み速度を自動的に調整して刈り上がりを最適化するとともにエンジンの立ち往生を防止します。

注 出荷時にはスマートパワー機能が ON に設定してあります。

エンジンの始動手順

重要 以下の場合には、燃料システムのエア抜きを実施する必要があります

- 燃料切れでエンジンが停止した時。
- 燃料系統の整備作業を行った後
 1. 走行ペダルから足を外し、ペダルがニュートラル位置にあることを確認してください。駐車ブレーキが掛かっていることを確認する。
 2. キーを RUN 位置に回す。グローインジケータが点灯する。
 3. グローランプが消えたら、キーを START 位置に回す。
重要 スタータモータのオーバーヒートを防止するため、スタータは15秒間以上連続で回転させないでください。15秒以内にエンジンを始動できなかった場合には、キーを一度 OFF 位置に戻し、各設定および始動手順が正しいことを確認の上、15秒間の間隔をあけてもう一度始動を試みてください。
 4. エンジンが始動したらすぐにキーから手を放す。キーは RUN 位置に戻る。

気温が -7°C 未満のときは、スタータモータを 30 秒間連続で作動させられます。その後は 60 秒間休止してください。2回まで可能です。

重要 機体の点検を行う前に、エンジンが十分に冷えていることを必ず確認してください。

エンジンの停止手順

重要 高負荷で運転した後は、エンジンを停止させる前に5分間程度のアイドリング時間をとってください。こうすることにより、エンジン停止前にターボチャージャの温度を下げるができます。これを怠るとターボチャージャに早期にトラブルが発生する可能性があります。

注 駐車中は必ず、カットティングユニットを床面まで降下させてください。これにより、油圧系統の負荷がなくなり、各部やパーツの磨耗が少なくなるだけでなく、カットティングユニットが不意に落下するなどの事故を防ぐことができます。

1. PTOスイッチをOFF位置にする。
2. 駐車ブレーキを掛ける。
3. キーをOFF位置に回す。
4. 事故防止のため、キーは抜き取る。

刈り込み

注 エンジンに過大な負荷を掛けるような刈り込みをすると、より多くのDPF再生が必要になります。

1. ブレーキを解除し、PTOを解除し、カットティングユニットを上昇させる。
2. 速度レンジスイッチで、H/L AUTOまたはLOWを選択する。「ハイ・ロー速度レンジ切り替えスイッチの使い方」を参照。

注 H/L AUTOを選択した場合、カットティングユニットを上昇させるとマシンは自動的に高速レンジに切り替わる。

3. 走行ペダルを自動車のアクセルペダルのように操作して刈込現場への移動を行う。
4. 最初の刈り込み列にマシンの外側を合わせる。
5. カットティングユニット昇降スイッチでユニットを降下させる。
6. 上昇スイッチ (GM4500) または中央の上昇スイッチ (GM4700) の後方を押すとカットティングユニットが旋回位置まで上昇する。

注 旋回位置は、インフォセンターの保護メニューで使用した時のみ有効です。インフォセンターを使わずに昇降スイッチを操作すると、カットティングユニットは旋回位置まで上昇して停止し、ユニットを下げると再び回転を開始します。

7. PTOノブを引き出してカットティングユニットを回転させる。

注 カットティングユニットを降下させてPTOを作動させるとエンジン速度が自動的にハイアイドルになります。

8. 走行ペダルを操作して刈り込み場所にゆっくりと乗り入れ、前方のカットティングユニットが刈り込みエリア内に入ったら、ユニット昇降スイッチでユニットを降下させる。

注 カットティングユニットを降下させるタイミングを十分に練習してください。

9. 刈り込みを開始する。
10. 列の終点まで来たら、上昇スイッチ (GM4500) または中央の上昇スイッチ (GM4700) の後方を押すとカットティングユニットが旋回位置まで上昇する。
11. 雨だれ形に旋回して次の列に入る準備を行う。
12. 上昇スイッチ (GM4500) または中央の上昇スイッチ (GM4700) を押すとカットティングユニットが旋回位置から自動的に下りて刈り込みを再開する。

ディーゼル微粒子フィルタ DPFの再生

DPFは排気系統の一部です。DPFには酸化促進触媒が入っていて有害ガスを減少させ、すすフィルタが排気に含まれているすすを取り除きます。

すすがたまってくると、DPFを高温にして再生を行います。溜っているすすを高温によって燃焼させて灰にし、すすフィルタの詰まりを取り除き、排気ガスがDPFを通り抜けられるようにします。

すすの蓄積具合は、DPFのバック圧をコンピュータで監視することによって行っています。バック圧が高くなりすぎると、通常のエンジンの作動中にすすフィルタの中ですすを燃焼させることができなくなります。すすをDPFにためないようにするには、以下のような注意が必要です

- エンジンが作動している間は常にDPFのパッシブ再生が行われていますので、エンジンは可能な限りフルスロットルで使用して再生を促進するようにしてください。
- DPFのバック圧が高すぎたり前回のリセット再生からの経過時間が100時間になるとリセット再生が行われ、再生中はエンジンのコンピュータから「再生中」のお知らせがインフォセンターに表示されます。
- リセット再生が終了するまで待ち、その後エンジン停止するようにしてください。

つねにDPFのことを頭に入れて機械の操作や保守整備を行ってください。通常は、ハイアイドルフルスロットルでエンジンを使用していれば、DPFの再生に十分な排気温度が得られます。

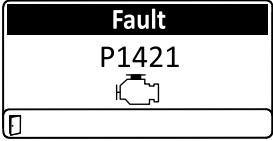
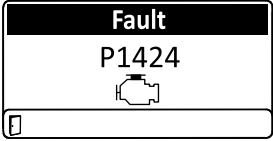
重要 エンジンを低速で回している時間が長くと、すすフィルタにすすがたまります。アイドリングや低速回転での使用をできるだけ短くしましょう。

DPFへのすすの蓄積

- マシンを使用するにつれて、DPF内部のすすフィルタにすすが蓄積してきます。DPF内のすすの蓄積具合は、エンジンのコンピュータが監視しています。
- 蓄積量が一定レベルになると、DPFフィルタの再生が必要であることをコンピュータが知らせてきます。

- DPF の再生とは、DPF を高温にして内部のすすを燃焼させて灰にすることを言います。
- 再生メッセージを表示するとともに、コンピュータは、すすの蓄積レベルに合わせてエンジンの出力を落とします。

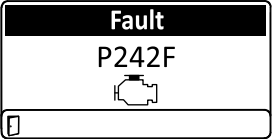
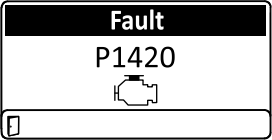
エンジン警告メッセージすすの蓄積に関して

表示レベル	不具合コード	エンジン出力レート	推奨される対応
レベル 1エンジン警告	 g322972 図 33	コンピュータはエンジンパワーを 85 に下げる	できるだけ早く停車再生を行う 駐車再生とリカバリ再生 (ページ 46) を参照。
レベル 2エンジン警告	 g322973 図 34	コンピュータはエンジンパワーを 50% に下げる	できるだけ早くリカバリ再生を行う 駐車再生とリカバリ再生 (ページ 46) を参照。

DPF への灰の蓄積


- 軽い灰は排気管から放出されますが、重い灰はフィルタ内部に残ります。
- 灰は、再生の結果としてできるものです。よって、機械の稼働時間が長くなるにつれ、放出されない灰が蓄積してきます。
- DPF 内のすすの蓄積量は、エンジンのコンピュータが計算しています。
- すすの蓄積量が所定量に達すると、エンジンのコンピュータからインフォセンターへ、エンジン不具合情報が送信されます。
- この不具合警告は、DPF の整備が必要であることを示しています。
- 警告などを表示するとともに、コンピュータは、灰の蓄積レベルに合わせてエンジンの出力を落とします。

インフォセンターのアドバイスおよびエンジン警告メッセージ — Ash Accumulation





表示レベル	不具合コード	エンジン速度を落とす	エンジン出力レート	推奨される対応
レベル 1エンジン警告	 g322987 図 35	なし	コンピュータはエンジンパワーを 85 に下げる	DPF の整備を行う ディーゼル酸化触媒DOCとすすフィルタの整備 (ページ 65) を参照。
レベル 2エンジン警告	 g323161 図 36	なし	コンピュータはエンジンパワーを 50% に下げる	DPF の整備を行う ディーゼル酸化触媒DOCとすすフィルタの整備 (ページ 65) を参照。

DPF の再生の種類

マシンが稼働中に実行される DPF 再生の種類

再生の種類	DPF 再生の条件	DPF 再生動作の内容
パッシブ	マシンの通常運転中エンジン高速回転中または高負荷回転中に行われる。	<ul style="list-style-type: none"> パッシブ再生はインフォセンターに表示されない。 パッシブ再生中、DPF は高温の排気を利用して有害な排気を酸化させ、すすを燃焼させて灰にする。 DPF のパッシブ再生 (ページ 44)を参照。
アシスト	エンジンを低速運転した、低負荷で運転した、または DPF のバック圧が高いことをコンピュータが検知することが原因で実行される。	<ul style="list-style-type: none"> アシスト再生はインフォセンターに表示されない。 アシスト再生中は、エンジンのコンピュータがエンジンの設定を調整して排気温度を高める。 DPF のアシスト再生 (ページ 44)を参照。
リセット	100 運転時間ごとに実行される また、アシスト再生によってもすすの量を十分に減らすことができない時にも実行される。	<p>インフォセンターに排気高温アイコン  が表示された場合には、再生が進行中。</p> <ul style="list-style-type: none"> リセット再生中は、エンジンのコンピュータがエンジンの設定を調整して排気温度を高める。 リセット再生 (ページ 44)を参照。

マシンを駐車させて実行する必要のある DPF 再生の種類

再生の種類	DPF 再生の条件	DPF 再生動作の内容
駐車再生	<p>すすが蓄積した結果 DPF のバック圧が高くなったことをコンピュータが検知すると実行される。</p> <p>オペレータが駐車再生を実施した場合にも実効される。</p> <p>リセット再生を「しない」に設定してマシンの使用を続けたために、すすの蓄積量がさらに増加すると必要となる。</p> <p>不適切な燃料やエンジンオイルを使用した場合にも必要となる。</p>	<p>インフォセンターに、リセットスタンバイ/駐車再生、  リカバリ再生アイコン  またはアドバイス番号 188 が表示された場合には、再生実行が必要。</p> <ul style="list-style-type: none"> リカバリ再生が必要にならないように、できるだけ早く駐車再生を行う。 駐車再生に要する時間は 30-60 分間。 燃料タンク内の燃料残量が 1/4 以上であることを確認して行う。 駐車再生は、駐車して行うことが必要。 駐車再生とリカバリ再生 (ページ 46)を参照。
リカバリ	<p>駐車再生の警告を無視してマシンの使用を続けたために、すすの蓄積量がさらに増加すると必要となる。</p>	<p>インフォセンターに、リセットスタンバイ/駐車再生、  リカバリ再生アイコン  またはアドバイス番号 190 が表示された場合には、リカバリ再生が必要。</p> <ul style="list-style-type: none"> 駐車再生に要する時間は 3 時間。 燃料タンク内の燃料残量が 1/2 以上であることを確認して行う。 この再生は、駐車して行うことが必要。 駐車再生とリカバリ再生 (ページ 46)を参照。

DPF 再生メニューへのアクセス

DPF 再生メニューへのアクセス

1. 整備 Serviceメニューから、中央ボタンで下へスクロールして DPF REGENERATIONメニューに入る 図 37。

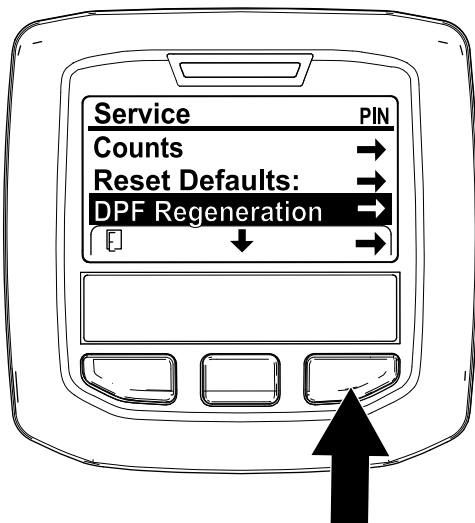


図 37

g227667

2. 右側のボタンで DPF Regeneration再生に入る 図 37。

最後の再生からの経過時間

DPF Regeneration メニューから、中央ボタンで下へスクロールして LAST REGENに入る 図 38。

LAST REGEN で、最後の再生リセット、駐車、リカバリ後に何時間エンジンを使用したかを確認する。

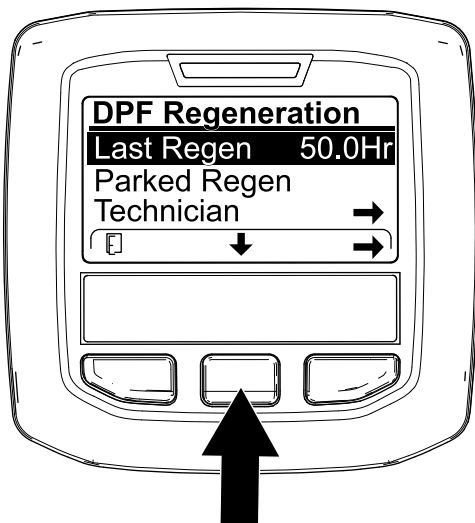


図 38

g224693

テクニカルメニュー

重要 日常の刈り込みをスムーズに進めるために、すすの蓄積が 100% になる前に再生をしておきたい場合があります。前回の再生リセット、駐車、またはリカバリ終了から 50 運転時間以上が経過していればこれが可能です。

注 エンジン使用開始後、最初の50時間以内では、静止再生は一回のみ実行可能です。

これには、整備士 Technicianメニューで現在までの経過時間と現時点でのすすの蓄積レベルを確認を確認します。

DPF Regeneration メニューで、中央ボタンを押して整備士 TECHNICIAN オプションに移動し、右ボタンで中に入る 図 39。

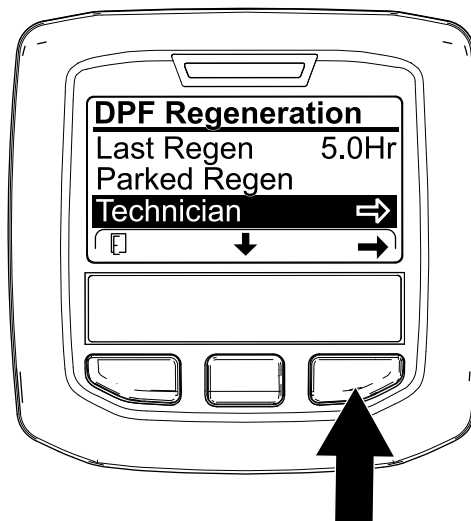


図 39

g227348

- DPF 稼働記録表で、現在の DPF の状態を確認する 図 40。

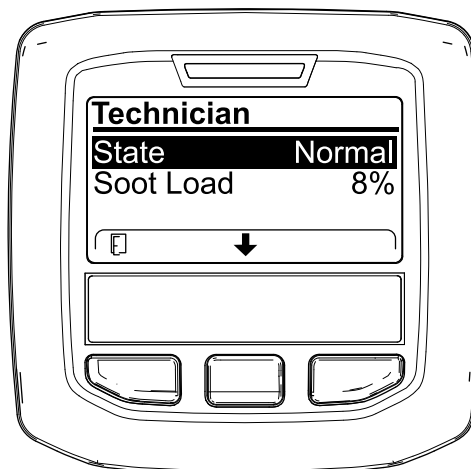


図 40

g227360

DPF 稼働記録表

DPF 稼働記録表 (cont'd.)

状態	内容	
Normal	DPF は通常稼働状態パッシブ再生	
Assist Regen	エンジンコンピュータがアシスト再生を実行中	
Reset Stby	エンジンコンピュータがアシスト再生を試みているが以下の内のひとつが原因で実行できない状態	再生禁止設定が ON になっている 排気温度が低すぎて再生できない
Reset Regen	エンジンコンピュータがリセット再生を実行中	
Parked Stby	エンジンコンピュータからオペレータに対して駐車再生を要求中	
Parked Regen	オペレータから駐車再生の要求があり、その処理中	
Recov. Stby	エンジンコンピュータからオペレータに対してリカバリ再生を要求中	
Recov. Regen	オペレータからリカバリ再生の要求があり、その処理中	

- すすの蓄積レベルDPF ので表示される  41 を確認するすす蓄積表を参照

注 すすの蓄積レベルは、マシンの稼働と DPF の再生に伴って変動します。

Technician	
State	Normal
Soot Load	8%

図 41

g227359

すすの蓄積レベル表

すすの蓄積に関する重要な数値	再生との関連
0%-5%	すすの蓄積は最低レベル
78%	エンジンコンピュータがアシスト再生を実行
100%	エンジンコンピュータが自動的に駐車再生を要求
122%	エンジンコンピュータが自動的にリカバリ再生を要求

DPF のパッシブ再生

- パッシブ再生は、エンジンの通常運転の一部として行われます。
- DPF 再生を促進させるために、エンジンは可能な限りフルスロットルで、かつ高負荷で使用してください。

DPF のアシスト再生

- エンジンのコンピュータがエンジンの設定を調整して排気温度を高めます。
- DPF 再生を促進させるために、エンジンは可能な限りフルスロットルで、かつ高負荷で使用してください。

リセット再生

▲ 注意

DPF 再生中の排気は高温およそ 600°C になる。高温の排気は人体に悪影響を及ぼす恐れがある。

- 絶対に締め切った場所でエンジンを運転しないこと。
- 排気系統の周囲に可燃物を放置しないこと。
- 高温になっている排気系統各部に触れないこと。
- 排気管の近くに立たないこと。

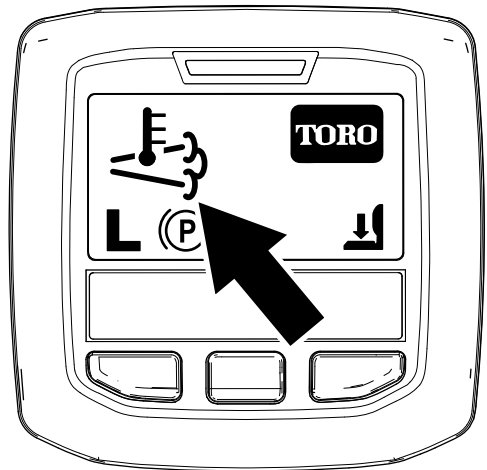




図 42

g224417

- インフォセンターには、 排気高温アイコンが表示されます  42。
- エンジンのコンピュータがエンジンの設定を調整して排気温度を高めます。

重要 排気高温アイコンがが表示される時には、マシンからの排気の温度が通常よりも高くなります。

- DPF の再生が促進されるように、刈り込みはフルスロットルで、高負荷運転で行ってください。

- リセット再生中は、インフォセンターにアイコンが表示されます。
- リセット再生中は、出来る限りエンジンを止めたりエンジンの速度を落としたりしないでください。

重要 可能な限り、リセット再生が終了するまで待ち、その後にエンジンを停止するようにしてください。時間が不足しているために再生を完了できない場合、その後にマシンを始動してエンジンが通常運転温度で高速回転に入ると、アシスト再生が再び開始されます。

定期的リセット再生

過去 100 運転時間以内に、再生リセット、駐車、リカバリが終了できなかった場合、エンジンコンピュータはリセット再生を試みます。

再生禁止の設定

リセット再生のみ

注 リセット再生が必要な状態になったのに、リセット再生を「しない」に設定した状態になっている場合、15 分ごとにインフォセンター上にADVISORY #185 が表示されます 図 43。

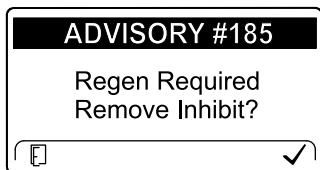


図 43

g224692

リセット再生では、エンジンからの排気温度が高くなります。立ち木の周囲、背の高い草地、植込みの内部など、排気が高温になると問題が発生しやすい場所を刈り込む時には再生禁止設定を行っておくことができます。再生を禁止して刈り込みを行った場合、その刈り込みが終了したら、忘れずに設定を OFF に戻してください。

重要 エンジンを一度停止すると、エンジン再起動時には、再生禁止設定は解除されて OFF になります。

- DPF Regeneration メニューで、中央ボタンを押して再生禁止 INHIBIT REGEN オプションに移動し、右ボタンで中に入る 図 44。

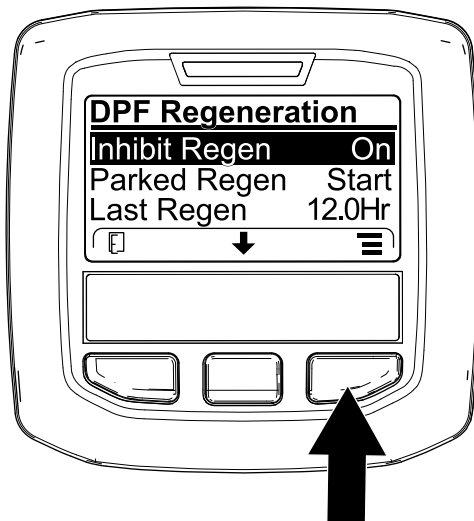


図 44

g227304

- 右ボタンを使って、設定を ON から OFF 図 44 または OFF から ON に変える 図 45。

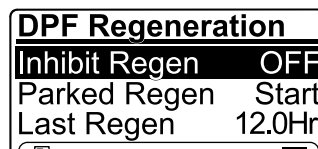



図 45

g224691

リセット再生を許可する

リセット再生実行中はインフォセンターに排気高温アイコン  が表示されます。

注 再生禁止 INHIBIT REGEN 設定が ON にセットされている場合は、インフォセンターに アドバイス No. 185 図 46 が表示されます。ボタン 3 を押して再生禁止設定を OFF にしてリセット再生を許可してください。

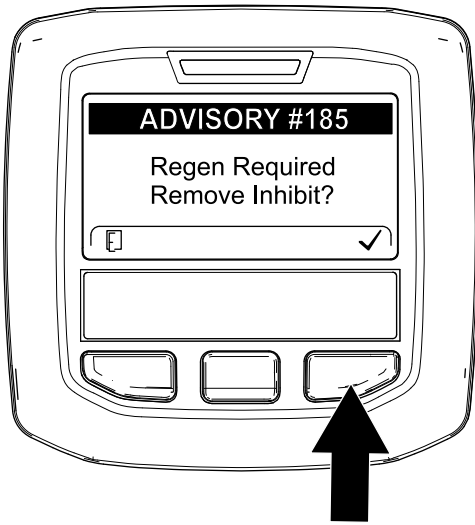
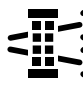


図 46

g224394

駐車再生とリカバリ再生

- 駐車再生やリカバリ再生が必要になると、インフォセンターに再生要求アイコン  48が表示されます。

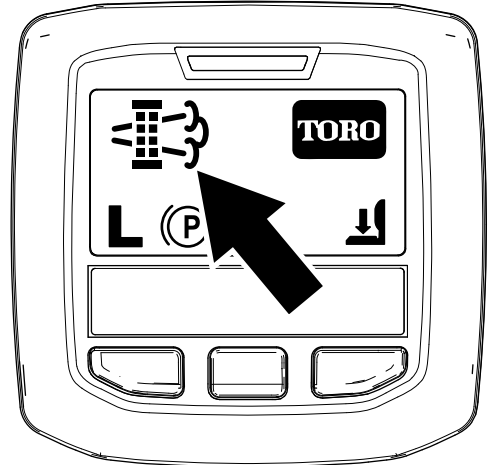
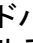


図 48

g224404

注 インフォセンターにアドバイス #186  47が表示される場合は、エンジンをフルスロットルハイアイドルにセットしてリセット再生を続けてください。

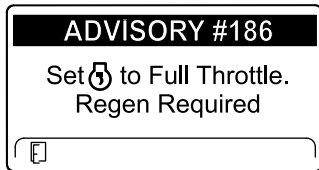



図 47

g224395

- 駐車再生やリカバリ再生は自動的に実行されませんので、インフォセンターを操作して手動で行う必要があります。

駐車再生のメッセージ

駐車再生が必要になると、インフォセンターに以下のメッセージが表示されます。

- エンジン警告  49

注 リセット再生が終了すると、インフォセンターの排

気高温アイコン  が消えます。

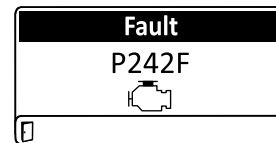


図 49

g322987

- 駐車再生が必要です アドバイス番号188  50

注 このアドバイス188は 15分毎に繰り返し表示されます。

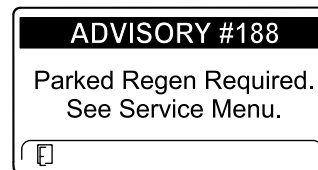
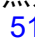


図 50

g224397

- 時間以内に駐車再生を行わないと、インフォセンターに駐車再生要求が表示され、PTOが無効化され、アドバイス No.189が表示されます  51。

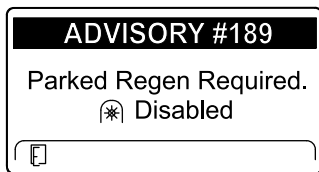


図 51

g224398

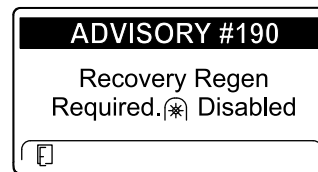


図 55

g224399

重要PTOを使用するには、駐車再生を行う必要があります 駐車再生やリカバリ再生の準備 (ページ 47)と 駐車再生やリカバリ再生の実施 (ページ 48)を参照。

注 ホーム画面に PTO 無効アイコンが表示されま
す 図 52。

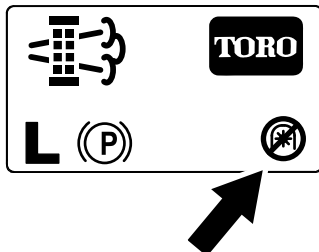


図 52

g224415

重要PTOを使用するには、リカバリ再生を行う必要
があります 駐車再生やリカバリ再生の準備 (ページ 47)と
駐車再生やリカバリ再生の実施 (ページ 48)を参照。

注 ホーム画面に PTO 無効アイコンが表示されま
す 図 52 駐車再生のメッセージ (ページ 46)を参照。

DPF 稼働記録表がロックされる場合

- エンジンコンピュータがリカバリ再生を要求している、またはリカバリ再生の処理中である時には、駐車再生 PARKED REGEN を選択することはできません。駐車再生はロックされ、施錠アイコン 図 56がインフォセンターの右下に表示されます。

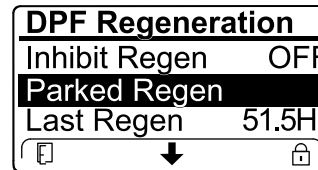


図 56

g224625

リカバリ再生のメッセージ

リカバリ再生が必要になると、エンジンコンピュータから
インフォセンターに以下のメッセージが表示されます

- エンジン警告 図 53

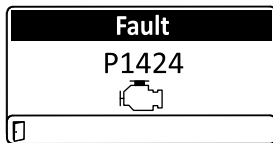


図 53

g322973

- エンジン警告 図 54

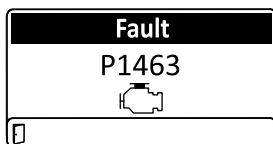


図 54

g322986

- エンジンコンピュータがリカバリ再生を要求してい
ないのに、リカバリ再生 RECOVERY を選択する
ことはできません。リカバリ再生はロックされ、施
錠アイコン 図 57がインフォセンターの右下に表示
されます。

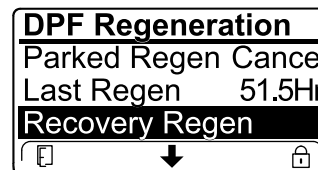


図 57

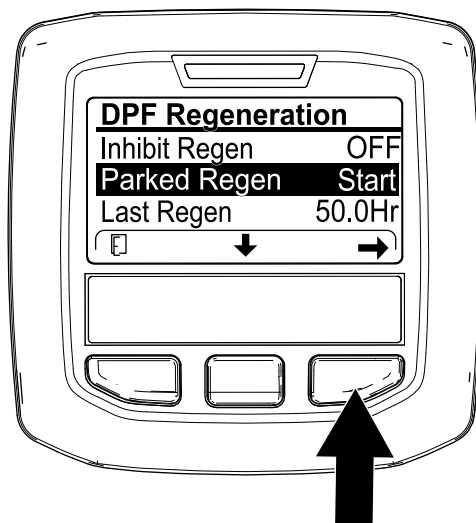
g224628

- リカバリ再生が必要でPTOが無効化されました
アドバイス番号 190 図 55

駐車再生やリカバリ再生の準備

- 再生に必要な量の燃料が燃料タンクにあることを確認する

- 駐車再生 燃料タンク内の燃料残量が 1/4 以上であることを確認する。
 - リカバリ再生 燃料タンク内の燃料残量が 1/2 以上であることを確認する。
2. 車両を屋外の、可燃物から離れた場所に移動させる。
 3. 平らな場所に駐車する。
 4. 走行コントロールや走行コントロールレバーがニュートラル位置にあることを確認する。
 5. PTO が作動していた場合は PTO を停止させ、カッティングユニットやアクセサリを下降させる。
 6. 駐車ブレーキを掛ける。
 7. スロットルを低速アイドル位置にセットする。



g224402

駐車再生やリカバリ再生の実施

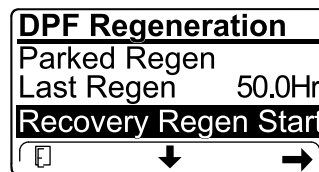
⚠ 注意

DPF 再生中の排気は高温およそ 600°Cになる。高温の排気は人体に悪影響を及ぼす恐れがある。

- 絶対に締め切った場所でエンジンを運転しないこと。
- 排気系統の周囲に可燃物を放置しないこと。
- 高温になっている排気系統各部に触れないこと。
- 排気管の近くに立たないこと。

重要 エンジンの速度設定を上げたり、駐車ブレーキを解除したりすると、DPF 再生はキャンセルされます。

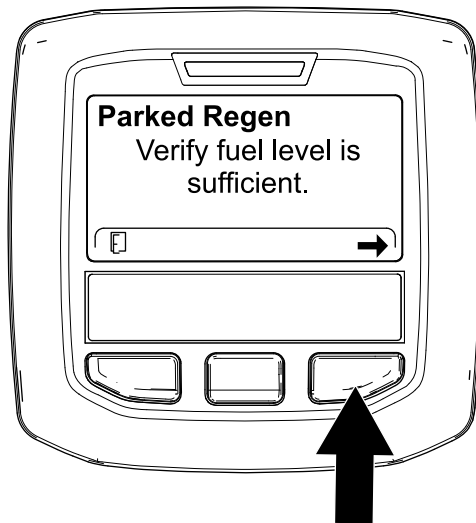
1. DPF Regeneration メニューで、中央ボタンを押して駐車再生開始 PARKED REGEN START またはリカバリ再生開始 RECOVERY REGEN START オプションに移動し 図 58、右ボタンで再生を開始する 図 58。



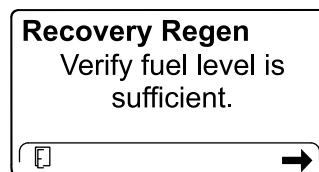
g224629

図 58

2. 燃料レベル確認 VERIFY FUEL LEVEL 画面で、燃料タンクの残量が 1/4 以上駐車再生の場合または 1/2 以上リカバリ再生の場合あることを確認し、燃料残量に問題がなければ右ボタンで続行する 図 59。



g224414



g227678

図 59

3. チェックリストDPF checklist画面で、駐車ブレーキが掛かっていること、エンジン速度が低速アイドルであることを確認する [図 60](#)。

注 駐車再生中やリカバリ再生中は、走行ペダルを操作しないでください。

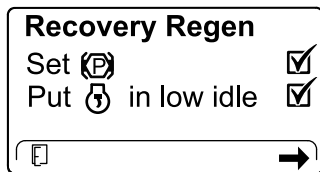
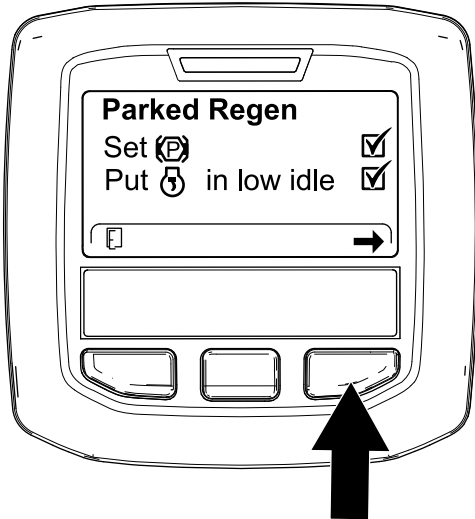


図 60

g224407

g227679

4. 再生開始 INITIATE DPF REGEN 画面で、右ボタンを長押しして続行する [図 61](#)。

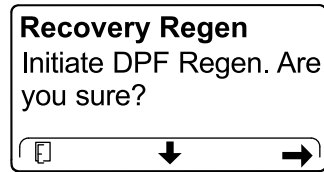
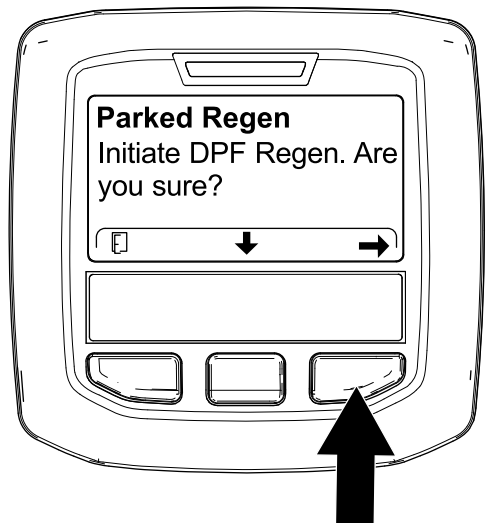


図 61

g224626

g224630

5. インフォセンターの画面に、再生開始中INITIATING DPF REGENと表示される [図 62](#)。

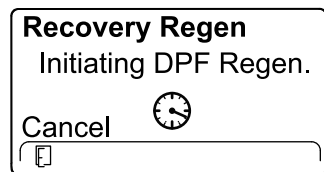
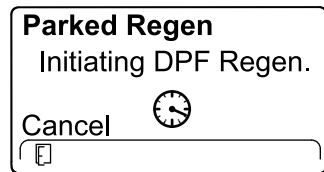


図 62

g224411

g227681

6. インフォセンターの画面には、終了までの時間を表すメッセージが表示される [図 63](#)。

Parked Regen
Regen Initiated. Allow up to 30 minutes for completion.

g224406

Parked Regen
Regen Initiated. Allow up to 30 minutes for completion.

g224406

図 63

7. エンジンコンピュータがエンジンの状態と不具合情報をチェックする。インフォセンターに、以下のようなメッセージが表示される場合がある

注 このメッセージは、再生が成功してから 50 運転時間以内に駐車再生を実行しようとした場合に表示されるものです。

マシンが再生を要求しているのにこのメッセージが表示される場合には、弊社ディストリビュータにご連絡ください。

メッセージの確認と修正操作の一覧表

<p>Parked Regen Regen refused: 50 hour limit.</p>	
<p>修正操作再生メニューを中止し、マシンを通常通りに運転する。前回の再生から 50 運転時間以上経過すれば再生が実施可能 最後の再生からの経過時間 (ページ 43)を参照。</p>	
<p>Parked Regen Regen refused active engine faults.</p>	<p>Recovery Regen Regen refused active engine faults.</p>
<p>修正操作エンジンの不具合を修正してから DPF 再生を行う。</p>	
<p>Parked Regen Ⓜ must be running</p>	<p>Recovery Regen Ⓜ must be running</p>
<p>修正操作エンジンを始動する。</p>	
<p>Parked Regen Ensure Ⓜ is running and above 60C/140F.</p>	<p>Recovery Regen Ensure Ⓜ is running and above 60C/140F.</p>
<p>修正操作冷却液の温度が 60°C (140°F) になるまでエンジンを運転する。</p>	

メッセージの確認と修正操作の一覧表 (cont'd.)

<p>Parked Regen Put Ⓜ in low idle.</p>	<p>Recovery Regen Put Ⓜ in low idle.</p>
<p>修正操作エンジンをローアイドル速度にする。</p>	
<p>Parked Regen Regen refused by ECU.</p>	<p>Recovery Regen Regen refused by ECU.</p>
<p>修正操作エンジンコンピュータの不具合を修正してから DPF 再生を行う。</p>	

8. インフォセンターはホーム画面となり、再生実施中は画面右下に再生実施中アイコン 図 64 が表示される。

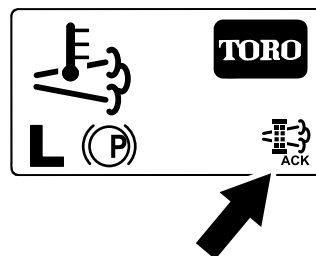



図 64

g224403

注 DPF 再生中は、インフォセンターに高温排気

アイコン  が表示されます。

9. 駐車再生やリカバリ再生が終了すると、インフォセンターにアトバイスNo. 183 が表示される 図 65。左ボタンを押してホーム画面に戻る。

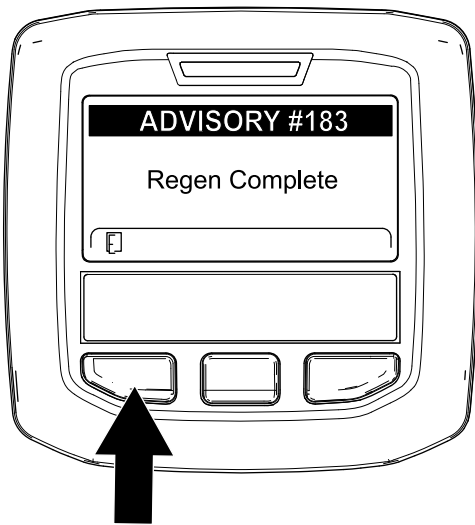


図 65

g224392

駐車再生やリカバリ再生をキャンセルするには
 駐車再生やリカバリ再生をキャンセルするには、キャンセル設定を行います。

1. DPF 再生メニューにアクセスする [図 67](#)。

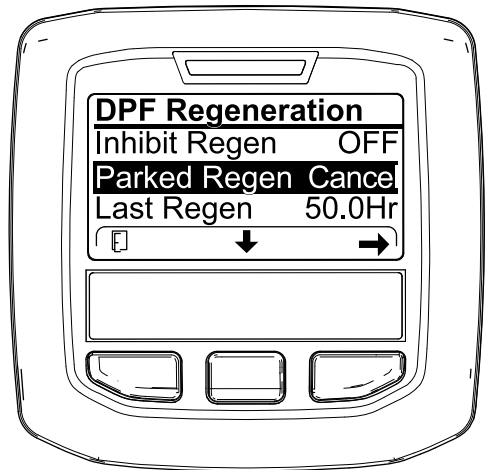


図 67

g227305

注 再生に失敗した場合は、インフォセンターにアドバイス No. 184 [図 65](#)が表示される。左ボタンを押してホーム画面に戻る。

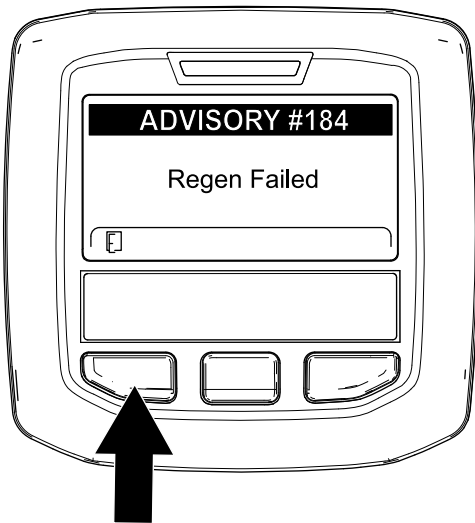


図 66

g224393

2. 中央ボタンを押して下へスクロールし、駐車再生キャンセル PARKED REGEN CANCEL ([図 67](#)) またはリカバリ再生キャンセル RECOVERY REGEN CANCEL を選ぶ [図 68](#)。

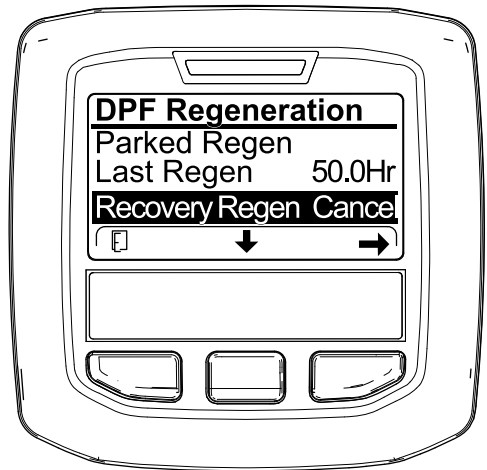


図 68

g227306

3. 右ボタンを押すと再生キャンセルに Regen Cancel に入る [図 67](#) または [図 68](#)。

エンジン冷却ファンの操作

冷却ファンは、通常はマシンが自動制御しています。後部スクリーンごみが付着すると、ファンは自動的に逆転してごみを吹き飛ばします。通常の運転中は、ファンの回転速度は油圧オイルとエンジン冷却液の温度によって変わり、必要に応じて自動で逆転してスクリーンにたまったごみを吹き飛ばします。

インフォセンターの左右の2つのボタンを2秒間同時に長押しすると、ファンの手動逆転を行うことができます [図 69](#)。後スクリーンの詰まりに気づいたときや、整備場に入場する前などにこの手動逆転モードをお使いください。

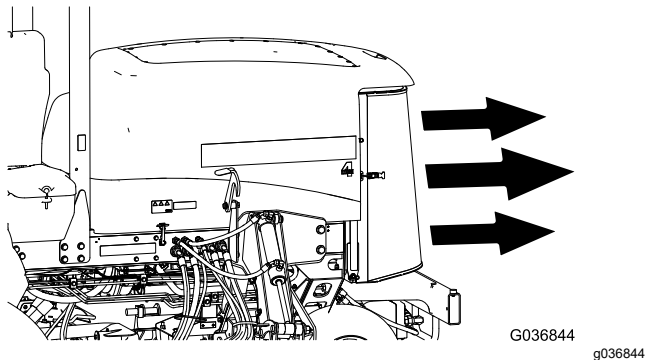
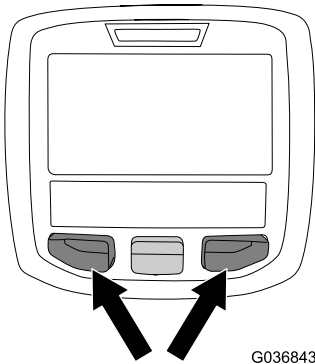


図 69

ヒント

刈り込みパターンを変える

同じ方向からの刈り込みを続けていると芝草が寝てしまい、刈ったあとの見映えが悪くなります。刈り込みの方向はできるだけ毎回変えるようにしましょう。

刈り込み後の見映えの問題を解決するには

見映えのトラブルシューティングガイド *Aftercut Appearance Troubleshooting Guide* を参照してください www.Toro.com

適切な刈り込みテクニックを使う

- ブレードを回転させてからゆっくりと芝刈り場所に入ります。前のカッティングユニットが芝刈りの境界内に入ったところでカッティングユニットを降下させます。
- 真っ直ぐに刈りたいきれいなストライプを作りたいときなど場合は、樹木などを目印にして走行してください。
- 前方のカッティングユニットが芝刈りエリアの境界についたらカッティングユニットを上げます。「雨だれ型」のターンを行うと、早く旋回し、しかもラインを揃えやすくなります。
- カッティングユニットにボルト固定するマルチングバッフルが発売されています。マルチングバッフルは、定期的に刈り込みを行っているターフで最も威力を発揮します。一回の刈り取り長さが25 mmを超えないようにするのがきれいに仕上げるコツです。刈り取り長さが大きくなりすぎると刈り上がりの見た目が汚くなり、刈り込みに必要なパワーも増えてしまいます。マルチングバッフルは、秋に落ち葉を粉碎処理する作業にも大変適しています。

条件に合った適切な刈り高を選択する

一度に切り取る長さは 25 mm 以内に抑えましょう。草丈の1/3 以上は刈り取らないのが原則です。成長期の密生している芝生では刈り高設定をさらに一目盛り上げる必要があるかもしれません。

鋭利なブレードで刈り込む

刃先が鋭利であれば、芝草の切り口もきれいです。そのような切り口は茶色に変色し、芝草の成長に悪影響を与えるだけでなく、病害の発生なども助長します。ブレードが適切な状態であり、セールの形状が完全であることを確認してください [ブレード回転面の管理 \(ページ 83\)](#) を参照。

刈り込みデッキの状態の点検

デッキのチェンバブレードのある空間を良いコンディションに維持してください。チェンバの変形は修正して、ブレードの先端とチェンバとの間に適切なすき間を確保してください。ローラやピボットジョイントに大きな遊びがあるとターフを傷つけたり刈り込みの見映えを割るクセする原因となりますから、よく点検してください。

刈り込み終了後の整備

刈り込み作業が終わったら、ノズルを付けないホースで機体を十分に水洗いしてください。シール部やベアリングへの浸水を防止するため。ラジエターおよびオイルクーラに刈りかすやごみが付着していたらきれいに取除いてください。洗車が終わったら、トラクションユニッ

トおよびカッティングユニット各部およびブレードの磨耗・損傷などの点検を行ってください。

運転終了後に

安全に関する一般的な注意

- エンジンを停止させ、キーを抜き取り、各部の動作が完全に停止したのを確認してから運転位置を離れる。調整、整備、洗浄、格納などは、機体が十分に冷えてから行ってください。
- 火災防止のため、カッティングユニット、マフラー、エンジンの周囲に、草や木の葉、ホコリなどが溜まらないようご注意ください。オイルや燃料がこぼれた場合はふき取ってください。
- カッティングユニットを上昇位置にして機械から離れる場合、ロック装置がある場合には、必ずユニットをロックしてください。
- 閉めきった場所に本機を保管する場合は、エンジンが十分に冷えていることを確認してください。
- 格納保管中やトレーラでの輸送中は、燃料バルブ装着車ではバルブを閉じておいてください。
- ガス湯沸かし器のパイロット火やストーブなど裸火や火花を発生するものがある近くでは、絶対に機械や燃料容器を保管格納しないでください。
- 必要に応じてシートベルトの清掃と整備を行ってください。

カッティングユニットの保管用ランヤードひもの使い方

カッティングユニットを上昇させた状態で一晩あるいは長期間格納する場合には、左右のカッティングユニットが下に降りてこないように、ランヤードを使用してください。移動走行中に、左右のカッティングユニットが降下しないようにしたい場合にも、ランヤードの使用が有効です。

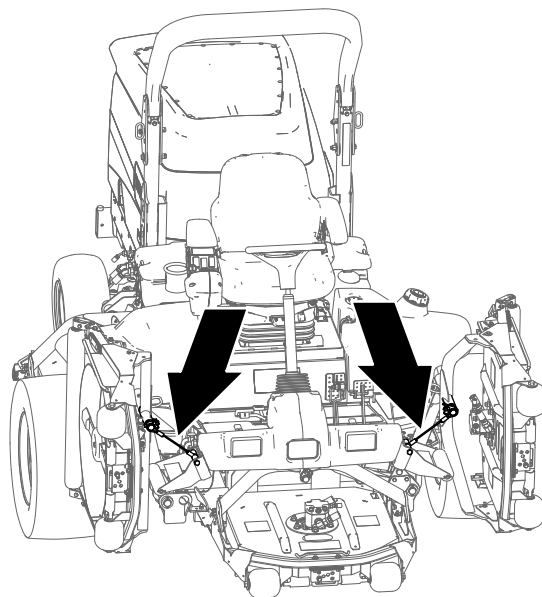


図 70

g225484

カッティングユニットの固定

1. PTOが解除されていることを確認する。
2. 平らな場所に駐車する。
3. 駐車ブレーキを掛ける。
4. カッティングユニットを一番上まで上昇させる。
5. 左右のカッティングユニットの昇降アームのキャリアシャフトにランヤードを取り付ける [図 71](#)。

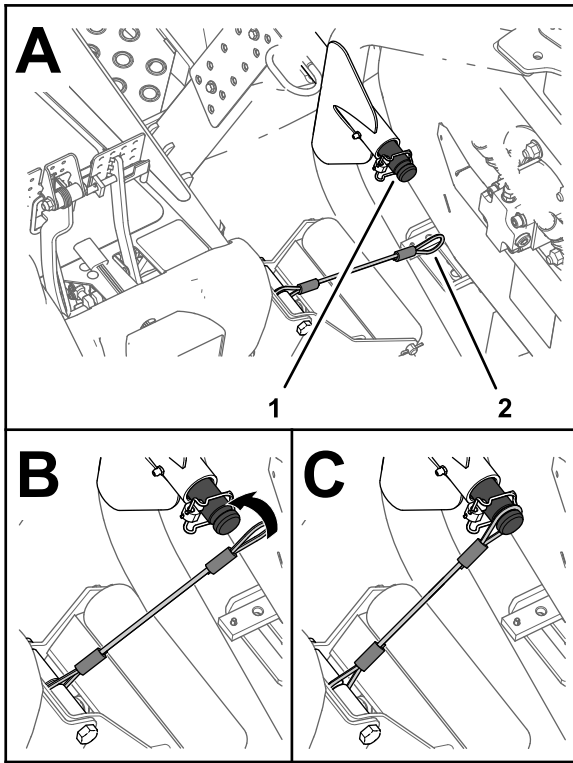


図 71

g225483

1. キャリアシャフトの溝左右の昇降アーム
2. ランヤードの輪

6. キャリアシャフトの溝にランヤードの輪を掛ける。溝に完全に掛けること 図 71。
7. マシンの反対側のカッティングユニットにも、ステップ 5と6の作業を行う。

重要カッティングユニットを降ろす時には、キャリアシャフトからランヤードを外す。

ランヤードの収納方法

注 ランヤードを使用していない時には収納しておいてください。

1. PTOが解除されていることを確認する。
2. 平らな場所に駐車する。
3. 駐車ブレーキを掛ける。
4. カッティングユニットを降ろした状態で、ランヤードの輪を、ローラサポートの補強プレートのスロットに差し込む 図 72。

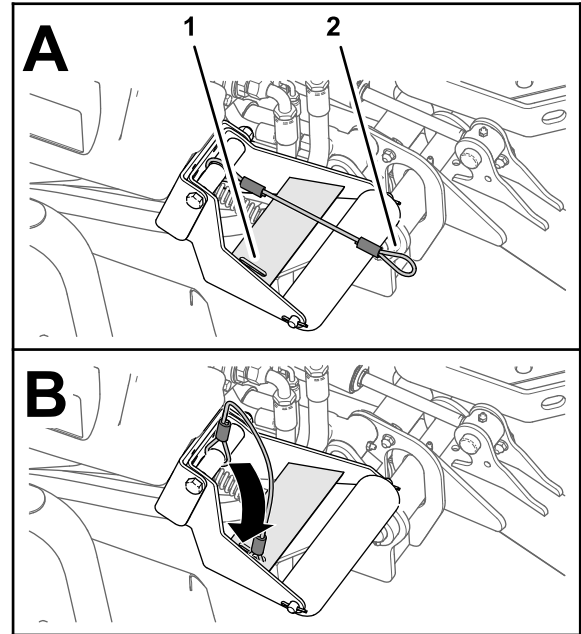


図 72

g225485

1. 補強プレートのスロットロー
2. ランヤードの輪ラサポート

移動走行用ラッチの使用法 グランドマスター 4700 のみ

長距離を移動する場合や不整地を移動する場合、トレーラなどで搬送する場合、機体を格納する場合には、搬送用後部ラッチ2ヶ所で、6番と7番のカッティングユニット 図 15を固定してください。

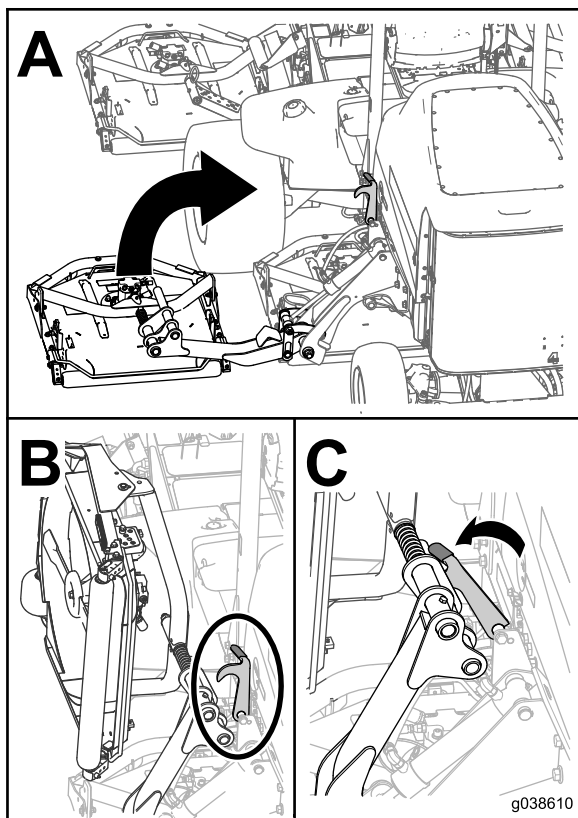
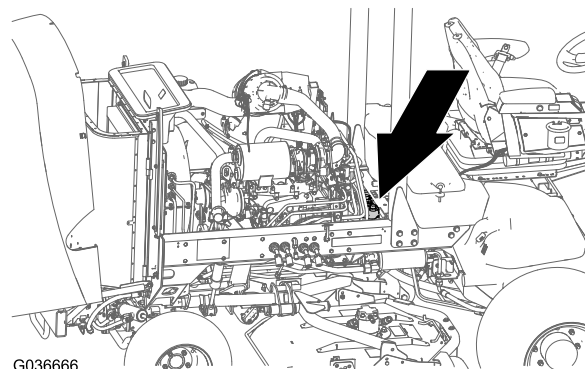


図 73

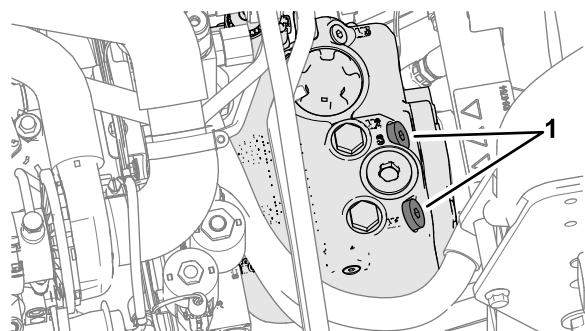
g038610

注 バイパスバルブは3回転以上させないでください。これによってオイルがバイパスされ、トランスミッションを破損することなく機械を押し移動できるようになります。



G036666

g036666



g225685

図 74

1. リリーフバルブ2個

3. 前進にて牽引移動を行う。

重要 後退方向に移動させなければならない場合は、後退牽引キットP/N 136-3620を参照してください。

4. 緊急移動が終了したらリリーフバルブを閉じる。バルブを 70 N·m (7.2 kg·m=52 ft·lb) にトルク締めする。

トレーラへの積み込み

- 格納保管中やトレーラでの輸送中は、燃料バルブ装着車ではバルブを閉じておいてください。
- トレーラやトラックに芝刈り機を積み降ろすときには安全に十分注意してください。
- 積み込みには、機体と同じ幅のある歩み板を使用してください。
- 車体が落下しないように確実に固定してください。

緊急時の牽引移動

緊急時には、油圧ポンプについているバイパス機能を使用して本機を前進方向に牽引または押し移動することができます。

重要 牽引または押し移動する時の速度は、3-4.8 km/h 未満としてください。これ以上の速度ではトランスミッションを破損する恐れがあります。

本機を押し或いは引いて移動させる場合には、必ずリリーフバルブを開く必要があります。

- フードを開け、バッテリーボックスの後ろにあるポンプの上面についているリリーフバルブを探し出す 図 74。
- 各バルブを左に3回転させるとバルブが開いてオイルが内部でバイパスされるようになる。

ロープ掛けのポイント

注 国家規格などに適合しているベルトなどで機体の四隅を固定するようにしてください。。

- フレームの左右それぞれの側、運転台の脇
- 後バンパー上

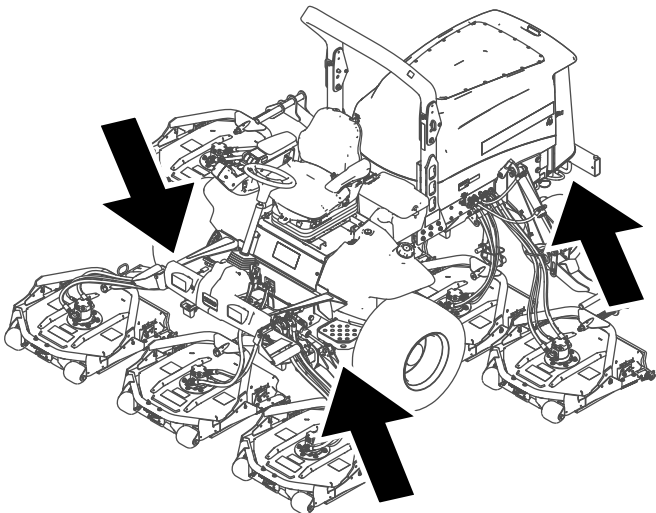


图 75

g208989

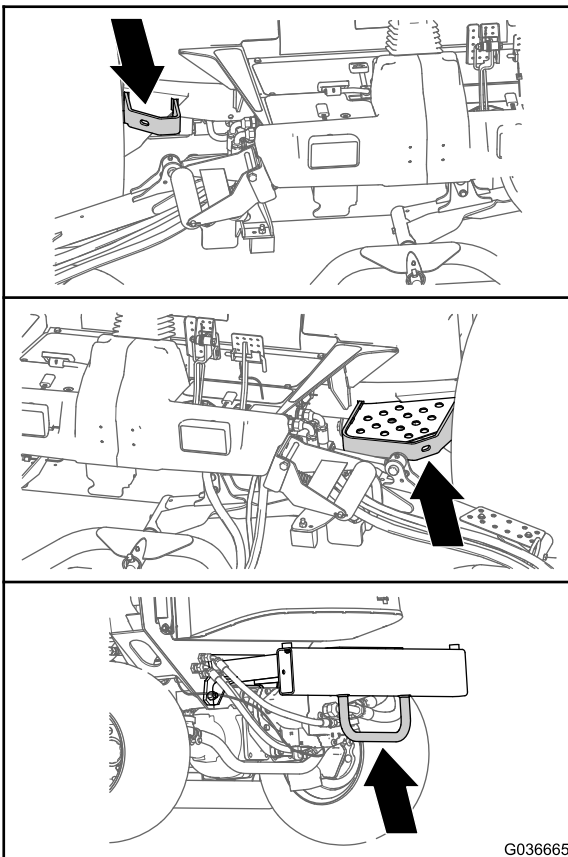


图 76

g036665

保守

注 前後左右は運転位置からみた方向です。

重要エンジンの整備に関するの詳細は、付属のエンジンマニュアルを参照してください。

重要 保守整備のためにエンジンに排気ダクトを取り付けてを運転する場合には、再生禁止inhibit regen 設定をONにしてください 再生禁止の設定 (ページ 45)を参照。

注 www.Toro.com から、この機械に関する配線図と油圧回路図をダウンロードすることができます。弊社ホームページからマニュアルへのリンクをご活用ください。

保守作業時の安全確保

- 運転席を離れる前に
 - 平らな場所に駐車する。
 - PTOの接続を解除し、アタッチメントを下降させる。
 - 駐車ブレーキを掛ける。
 - エンジンを止め、キーを抜き取る。
 - 全ての動きが停止するのを待つ。
- 始動スイッチにキーをつけたままにしておく、誰でもいつでもエンジンを始動させることができ、危険である。整備作業の前には必ずキーを抜いておくこと。
- 保守作業は、各部が十分冷えてから行う。
- カuttingユニットを上昇位置にして機械から離れる場合、ロック装置がある場合には、必ずユニットをロックしてください。
- 可能な限り、エンジンを回転させながらの整備はしない。可動部に近づかない。
- 機体の下で作業する場合には、必ずジャッキスタンドで機体を確実に支える。
- 機器類を取り外すとき、スプリングなどの力が掛かっている場合がある。
- 各部品が良好な状態にあること、ボルトナット類、特にブレード取り付け用のボルト類に問題がないか常に点検してください。
- 読めなくなったデカルは貼り替えてください。
- 機械の性能を完全に引き出し、かつ安全にお使いいただくために、交換部品は純正品をお使いください。他社の部品を御使用になると危険な場合があります。製品保証を受けられなくなる場合がありますのでおやめください。

推奨される定期整備作業

整備間隔	整備手順
使用開始後最初の 1 時間	・ ホイールナットのトルク締めを行う。
使用開始後最初の 10 時間	・ ホイールナットのトルク締めを行う。
使用開始後最初の 50 時間	・ 前側のプラネタリギアのオイルを交換する。
使用開始後最初の 200 時間	・ 後アクスルのオイルを交換する。
使用することまたは毎日	・ タイヤ空気圧を点検する。 ・ インタロックスイッチの動作を点検してください。 ・ ブレードの停止所要時間を確認する。 ・ エンジンオイルの量を点検する。 ・ 燃料フィルタ/水セパレータから水や異物を流し出す。 ・ 後アクスルと後アクスルギアボックスから潤滑油が漏れていないか点検する。 ・ 毎日の作業前に、冷却液の量を点検してください。 ・ エンジン部、オイルクーラ、ラジエターを清掃する（汚れが激しければより頻繁な清掃が必要）。 ・ 油圧オイルの量を点検する。 ・ 油圧ライン油圧ホースにオイル漏れ、ねじれ、支持部のゆるみ、磨耗、フィッティングのゆるみ、風雨や薬品による劣化などが十分点検してください。 ・ 機体の清掃。 ・ シートベルトを洗淨・整備する。
50 運転時間ごと	・ ベアリングとブッシュのグリスアップを行う（洗淨後も同様。） ・ バッテリーの状態を点検します。

整備間隔	整備手順
100運転時間ごと	・ オルタネータベルトの磨耗と張りの点検
200運転時間ごと	・ ホイールナットのトルク締めを行う。
400運転時間ごと	<ul style="list-style-type: none"> ・ エアクリーナの清掃を行ってください(インジケータが赤になったらその時点で、運転条件の悪いところでは整備間隔が短くなります)。 ・ 燃料ラインとその接続状態を点検する。 ・ 燃料フィルタのキャニスタは所定期間に交換してください。 ・ エンジンの燃料フィルタを交換する。 ・ プラネタリドライブ端部にガタがないか点検する。 ・ プラネタリギアオイル量を点検する(オイル漏れを発見した場合はすぐに点検する)。 ・ 後アクスルオイルを点検する。 ・ 後アクスルギアボックスのオイルを点検する。
500運転時間ごと	・ エンジンオイルとフィルタの交換を行う。
800運転時間ごと	<ul style="list-style-type: none"> ・ 燃料タンクを空にして内部を清掃します。 ・ 前側のプラネタリギアのオイルを交換します。(または1年に1回のうち早く到達した方の時期)。 ・ 後アクスルのオイルを交換する。 ・ 後輪のトーインの点検を行う。 ・ 推奨されていない油圧オイルを使用している場合、代替品のオイルを使用した場合には、油圧オイルフィルタを交換してください。 ・ 推奨されていない油圧オイルを使用している場合や代替品のオイルを使用したことがある場合には、油圧オイルフィルタを交換(交換時期インジケータが赤になっている場合はできるだけ早い時期に)。
1000運転時間ごと	・ 推奨油圧オイルを使用している場合には、油圧オイルフィルタを交換(交換時期インジケータが赤になっている場合はできるだけ早い時期に)。
2000運転時間ごと	・ 推奨オイルをご使用の場合には、油圧オイルを交換してください。
3000運転時間ごと	・ DPF のすすフィルタを分解、清掃、再組立する。または、エンジン不具合コード P242F または P1420 がインフォセンターに表示された時は、すすフィルタを清掃する。代理店に連絡する。
長期保管前	<ul style="list-style-type: none"> ・ 燃料タンクを空にして内部を清掃します。 ・ タイヤ空気圧を点検する。 ・ 全部のボルトナット類を点検する。 ・ グリス注入部やピボット部全部をグリスアップする。 ・ 機体の塗装がはげていればタッチアップ修理をする。
2年ごと	<ul style="list-style-type: none"> ・ 油圧オイルタンクを空にして内部を清掃する。 ・ 油圧ホースを交換する。

▲ 注意

始動キーをつけたままにしておくと、誰でもいつでもエンジンを始動させることができ、危険である。
整備作業の前には必ずキーを抜いておくこと。

始業点検表

このページをコピーして使ってください。

点検項目	第週						
	月	火	水	木	金	土	日
インタロックの動作を点検する。							
ブレーキの動作を確認する。							
エンジンオイルの量を点検する。							
冷却液の量を点検する。							
燃料・水セパレータの水を抜く。							
エアフィルタ、ダストカップ、バルブを点検する。							
エンジンから異常音がないか点検する。 ¹							
ラジエターとスクリーンを点検する。							
運転操作時の異常音							
油圧オイルの量を点検する。							
油圧ホースの磨耗損傷を点検する。							
オイル漏れがないか点検する。							
燃料残量を点検する。							
タイヤ空気圧を点検する							
計器類の動作を確認する。							
XJ高の調整の点検							
グリスアップを行なう。 ²							
機体の清掃。							
塗装傷のタッチアップを行う。							
¹ 始動困難、大量の煙、咳き込むような走りなどが見られる場合はグロープラグと噴射ノズルを点検する。 ² 車体を水洗いしたときは整備間隔に関係なく直ちにグリスアップする。							

重要エンジンの整備に関する詳細は、付属のエンジンマニュアルを参照のこと。

要注意個所の記録

点検担当者名		
内容	日付	記事

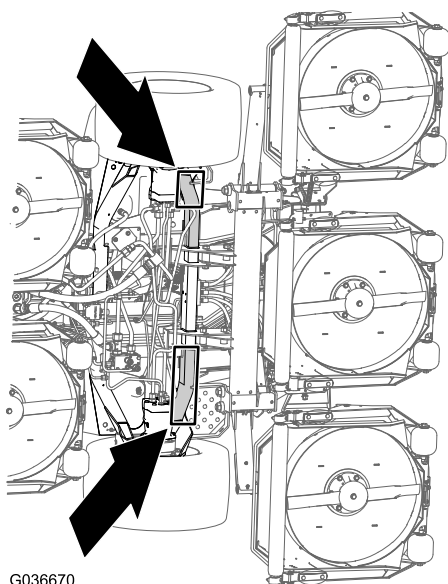
整備前に行う作業

マシンを持ち上げる

ジャッキアップ用のポイント

機体前部左右のホイールモータの前にあるフレーム
図 77

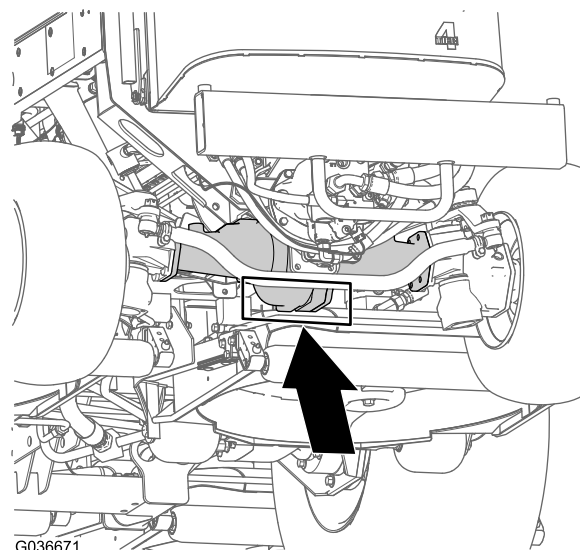
重要 ホイールモータ部分でジャッキアップしたり吊ったりしないでください。昇降装置への荷重がモータ、油圧配管、ホースなどに掛からないようにしてください。



G036670

図 77

g036670



G036671

g036671

図 78

フードを開ける

図 79 のようにフードを開けてスイッチにアクセスできるようにする。

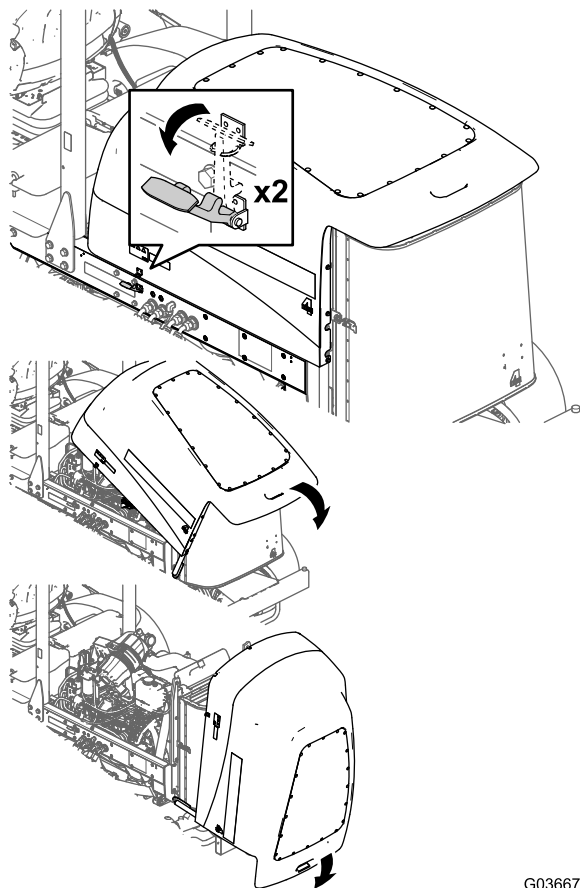


図 79

G036674

g036674

機体後部アクスルの中央 図 78

機体左右のギアケース脇のアクスルの下に規定の支持能力のあるジャッキスタンドを置く。

重要 タイロッド部分でジャッキアップしたり吊ったりしないでください。

油圧昇降部にアクセスするには

図 80 のように座席を倒せば油圧昇降部にアクセスできるようになります。

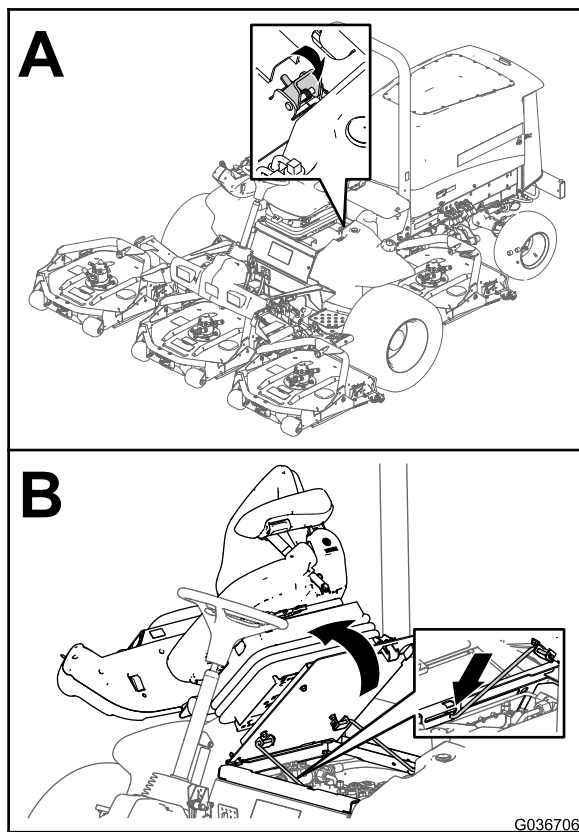


図 80

g036706

潤滑

ベアリングとブッシュのグリスアップ

整備間隔: 50 運転時間ごと 洗浄後も同様。

グリスの種類 リチウム系 2 号グリス

グリスアップ箇所は以下の通りです

- 図 81 に示す、ブレーキシャフトのピボットのベアリング 5 ヶ所

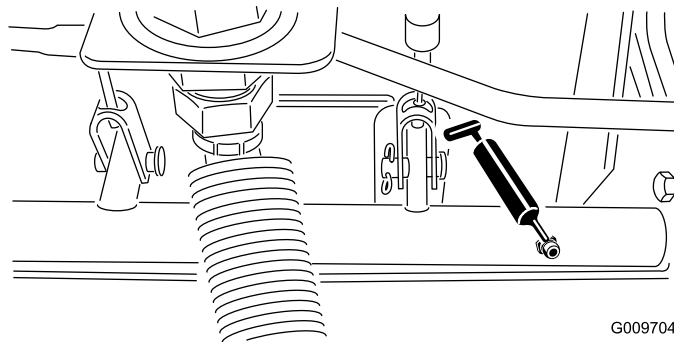


図 81

- 図 82 に示す、後アクスルピボットのブッシュ 2 ヶ所

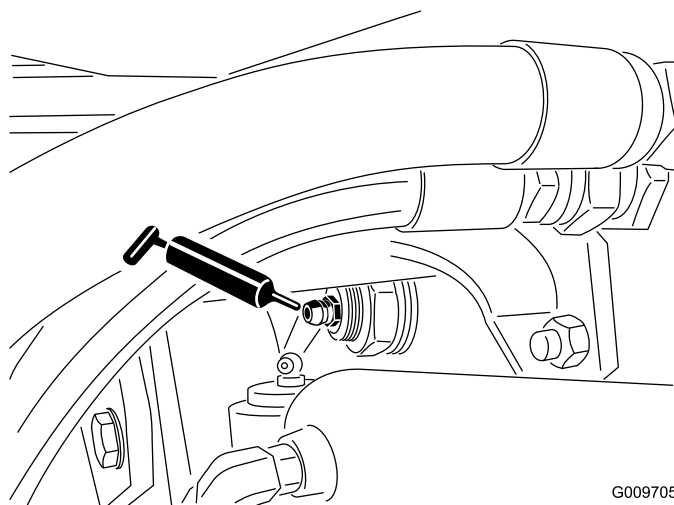


図 82

- 図 83に示す、ステアリングシリンダのボールジョイント 2ヶ所

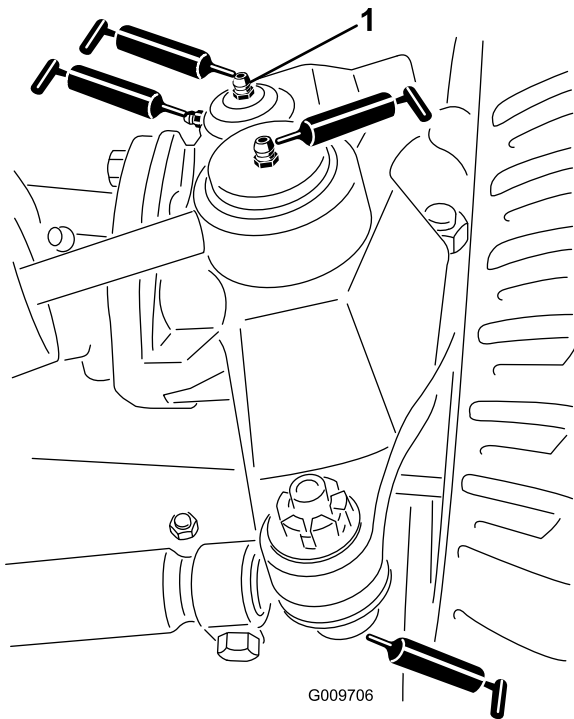


図 83

g009706

1. キングピン上部のフィッティング

- 図 83に示す、タイロッドのボールジョイント 2ヶ所
 - 図 83に示す、キングピンのブッシュ2ヶ所
- 重要**一年に一度だけ、キングピンの上部のフィッティングにグリスを注入ポンプ2回してください。
- 図 84に示す、昇降アームのブッシュカッティングユニット 1 台に 1ヶ所

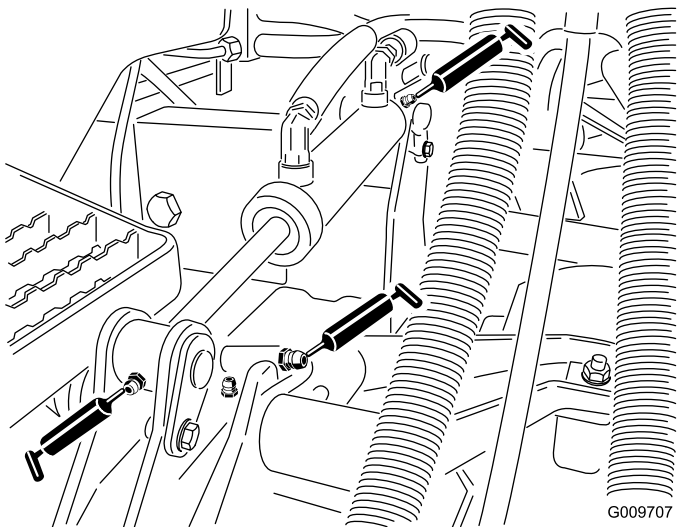


図 84

g009707

- 図 84に示す、昇降シリンダのブッシュカッティングユニット 1 台に 2ヶ所

- 図 85に示す、スピンドルシャフトのベアリングカッティングユニット 1 台に 2ヶ所

注 どちらでも使いやすい方のフィッティングを使って構いません。スピンドルハウジングの底カッティングユニットの下から少量のグリスがはみ出てくるまでポンプでグリスを注入してください。

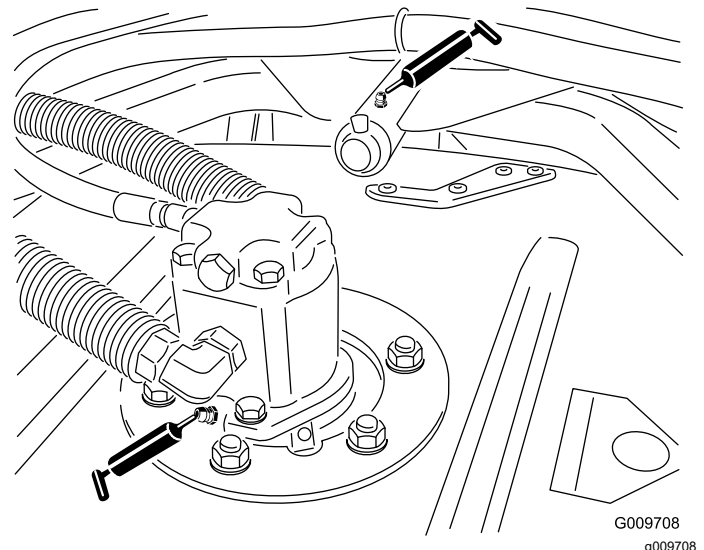


図 85

g009708

- 図 85に示す、刈り込みデッキのキャリアアームのブッシュカッティングユニット 1 台に 1ヶ所
- 図 86に示す、後ローラのベアリングカッティングユニット 1 台に 2ヶ所

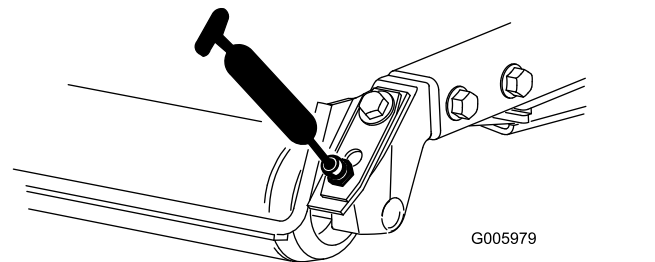


図 86

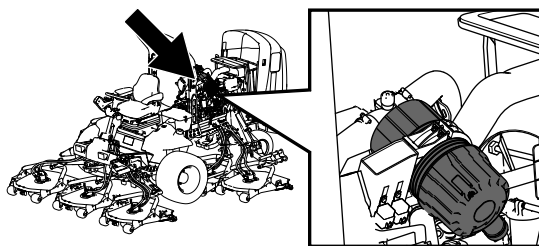
g005979

重要角ローラマウントにあるグリス溝と、角ローラシャフトのグリス穴とを合わせてください。溝と穴をあわせやすいように、ローラシャフトの片側の端部に合印がついています。

エンジンの整備

エンジンの安全事項

- エンジンオイルの点検や補充はエンジンを止めキーを抜き取った状態で行ってください
- エンジンのガバナの設定を変えたり、エンジンの回転数を上げすぎたりしないでください。




g198631

エアクリーナの整備

整備間隔: 400運転時間ごと

エアクリーナ本体にリーク原因となる傷がないか点検してください。破損していれば交換してください。吸気部全体について、リーク、破損、ホースのゆるみなどを点検してください。

エアクリーナのフィルタの整備は、インジケータ  87 が赤色になってから行ってください。早めに整備を行っても意味がありません。むしろフィルタを外したときにエンジン内部に異物を入れてしまう危険が大きくなります。

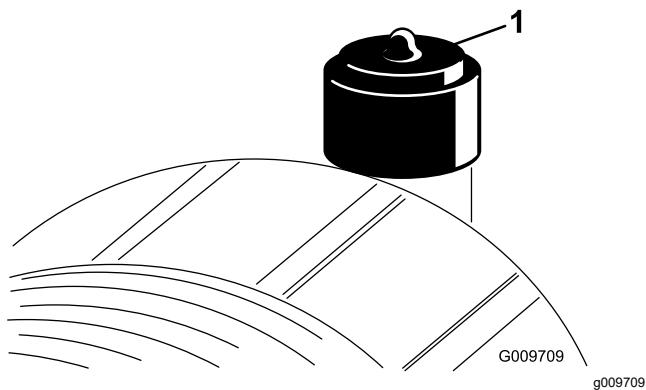

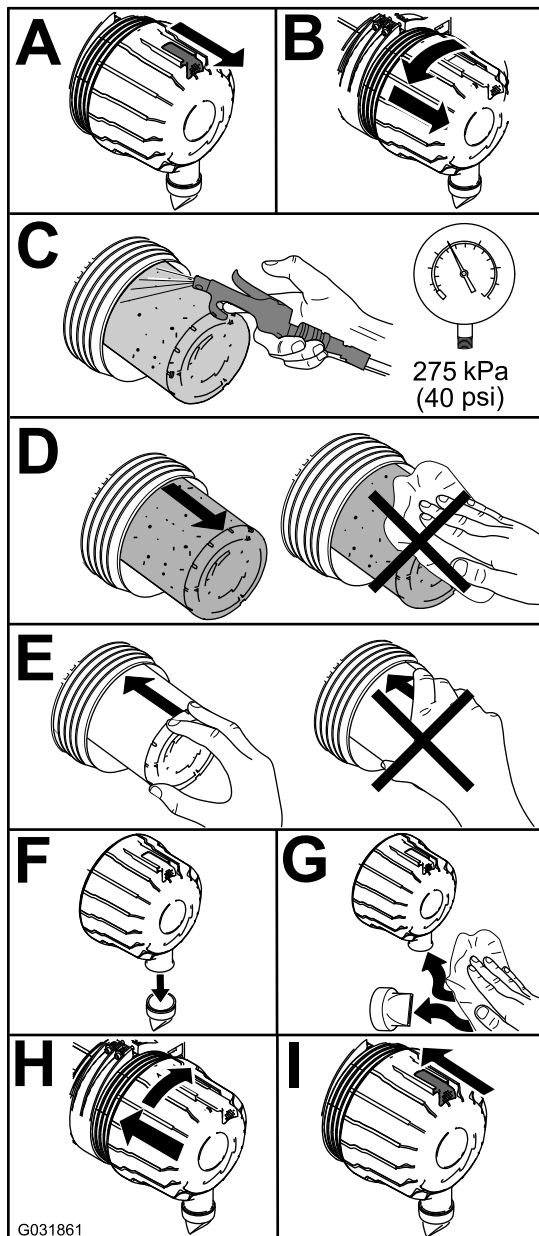


図 87

1. エアクリーナのインジケータ

重要 本体とカバーがシールでしっかり密着しているのを確認してください。

1. エアクリーナを交換する  88。




G031861

g031861

図 88

注 エレメントを破損させる危険が大きいので、エレメントを掃除して再使用しないでください。

重要 安全フィルタ  89 は絶対に洗わないでください。安全フィルタは、主フィルタの3回目の整備時に交換してください。

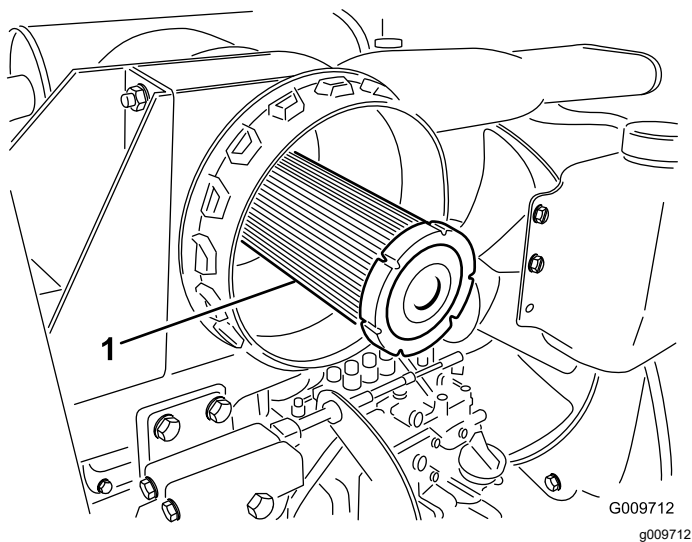


図 89

1. エアクリーナの安全フィルタ
-
2. インジケータ図 87 が赤になっている場合はリセットする。

エンジンオイルについて

オイルの仕様

以下の条件を満たす、低灰分low-ashの高品質エンジンオイルを使用してください

- API 規格 CJ-4 またはそれ以上
- ACEA 規格 E6
- JASO 規格 DH-2

重要 API CJ-4 以上、ACEA E6 または JASO DH-2 のオイルを使用しないと DPF が詰まってエンジンを破損します。

以下の粘度のエンジンオイルを使用してください

- 推奨オイル SAE 15W-40-18°C0°F)
- 他に使用可能なオイル SAE 10W-30 または 5W-30 全温度帯

Toro のプレミアムエンジンオイル 15W-40 または 10W-30 を代理店にてお求めいただくことができます。パーツカタログでパーツ番号をご確認ください。

エンジンオイルの量を点検する

整備間隔: 使用するごとまたは毎日

エンジンにはオイルを入れて出荷していますが、初回運転の前後に必ずエンジンオイルの量を確認してください。

重要 エンジンオイルの量は毎日点検してください。油量がディップスティックの FULL マークより上にあ

る場合は、オイルが燃料で薄められている可能性があります。

油量が FULL マークより上にある場合は、エンジンオイルを交換してください。

エンジンオイルを点検する最もよいタイミングは、その日の仕事を始める直前、エンジンがまだ冷えているうちです。既にエンジンを始動してしまった場合には、一旦エンジンを停止し、オイルが戻ってくるまで約 10 分間程度待ってください。油量がディップスティックの ADD マークにある場合は、FULL マークまで補給してください。オイルを入れすぎないように注意してください。

重要 エンジンオイルの量がディップスティックの上限マークと下限マークの間にあるように管理してください。多すぎても少なすぎてもエンジンに悪影響が出ます。

エンジンオイルの量を点検する図 90 を参照。

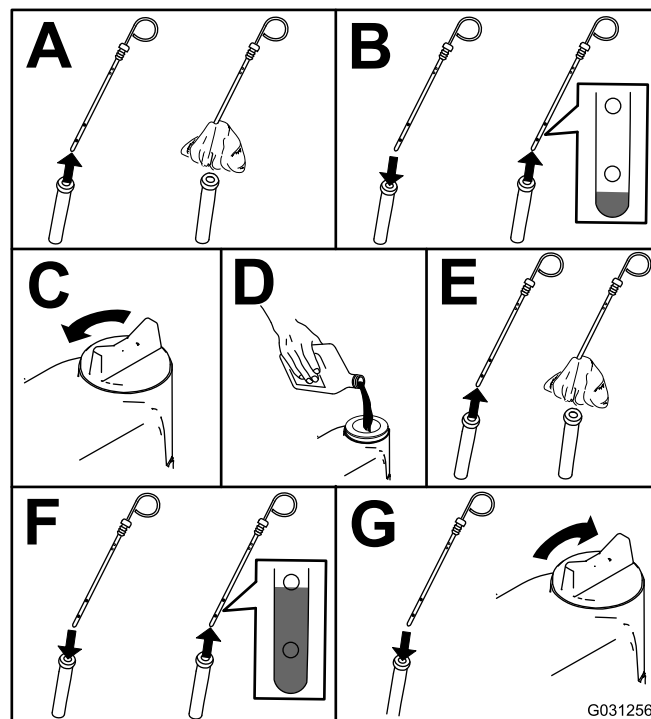
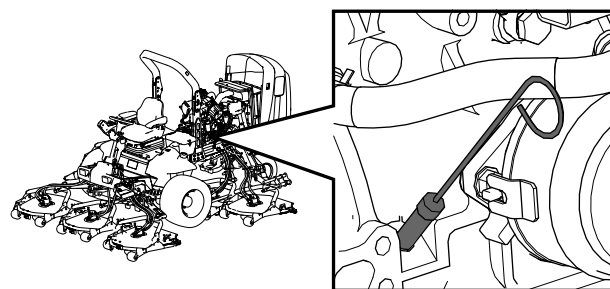


図 90

注 種類の異なるオイルを使うときには、古いオイルを全部抜き取ってから新しいオイルを入れること。

エンジンオイルの量

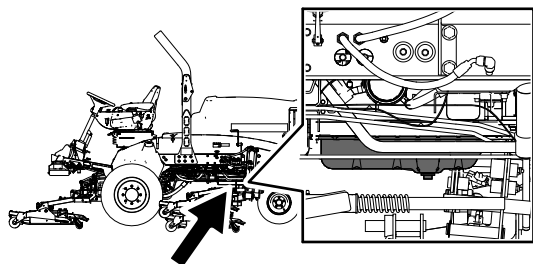
約 5.7 リットルフィルタ含む。

エンジンオイルとフィルタの交換

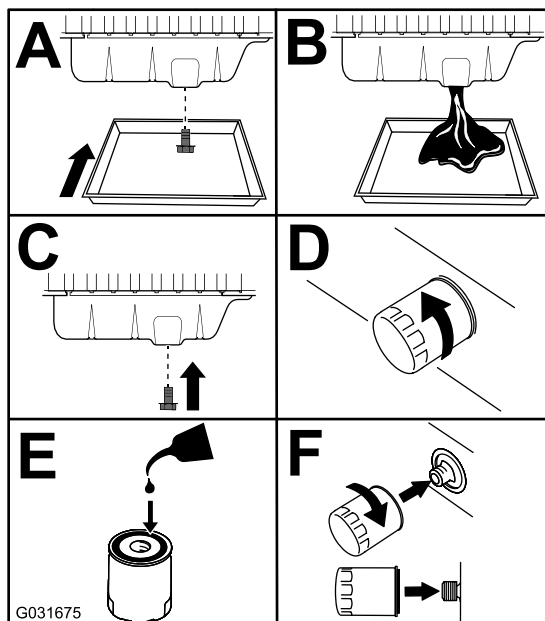
整備間隔: 500運転時間ごと

注 整備時期インジケータのリセット方法は **整備時期到来Service-Dueタイマー (ページ 33)**を参照してください。

1. エンジンを始動し、約5分間のウォームアップを行ってオイルを温める。
2. 平らな場所に駐車し、駐車ブレーキを掛け、エンジンを停止し、キーを抜き取る。
3. エンジンオイルとフィルタを交換する **図 91**。



g198660



G031675

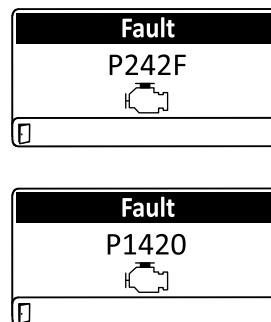
g031675

図 91

ディーゼル酸化触媒DOCとすすフィルタの整備

整備間隔: 3000運転時間ごとまたは、エンジン不具合コード P242F または P1420 がインフォセンターに表示された時は、すすフィルタを清掃する。代理店に連絡する。

エンジン不具合コード P242Fまたは P1420 がインフォセンター **図 92**に表示された時は、表示された指示に従ってすすフィルタの洗浄を行う



g322987

g323161

図 92

1. DPF のディーゼル酸化触媒DOCとすすフィルタの分解手順は、サービスマニュアルを参照のこと。
2. DPF のディーゼル酸化触媒DOCとすすフィルタの交換用パーツや整備については、サービスマニュアルを参照するか、弊社ディストリビュータに問い合わせる。
3. きれいなDPFに交換した後は、弊社ディストリビュータに依頼してエンジンのECUをリセットする。

4. クランクケースにオイルを入れる **エンジンオイルの量 (ページ 65)**と **エンジンオイルの量を点検する (ページ 64)**を参照。

燃料系統の整備

▲ 危険

軽油は条件次第で簡単に引火爆発する。発火したり爆発したりすると、やけどや火災などを引き起こす。

- 燃料補給は必ず屋外で行い、燃料をこぼさぬよう、補給に際しては漏斗などの器具を使用する。こぼれた燃料はふき取る。
- 燃料タンク一杯に入れられないこと。給油は燃料タンクの首の根元から6-13 mm程度下までとする。これは、温度が上昇して燃料が膨張したときにあふれないように空間を確保するためである。
- 燃料取り扱い中は禁煙を厳守し、火花や炎を絶対に近づけない。
- 安全で汚れのない認可された容器で保存し、容器には必ずキャップをはめること。

燃料タンクの内部清掃

整備間隔: 800運転時間ごと—燃料タンクを空にして内部を清掃します。

長期保管前—燃料タンクを空にして内部を清掃します。

上記の定期整備以外に、燃料系統が汚染された時や、マシンを長期にわたって格納する場合には燃料タンクの内部を清掃してください。タンクの清掃にはきれいな燃料を使用してください。

燃料ラインとその接続の点検

整備間隔: 400運転時間ごと/1年ごといずれか早く到達した方

劣化・破損状況やゆるみが発生していないかを調べてください。

水セパレータの整備

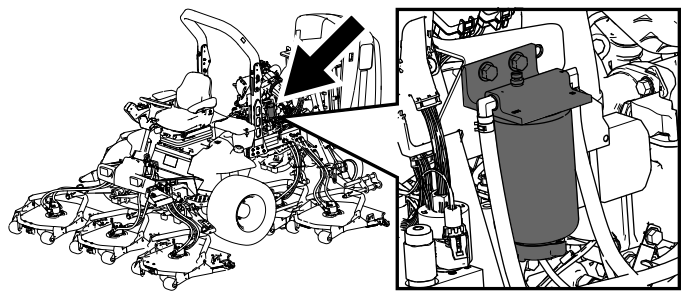


図 93

水セパレータからの水抜き

整備間隔: 使用することまたは毎日—燃料フィルタ/水セパレータから水や異物を流し出す。

図 94に示すようにして、燃料フィルタ/水セパレータから水を流し出す。

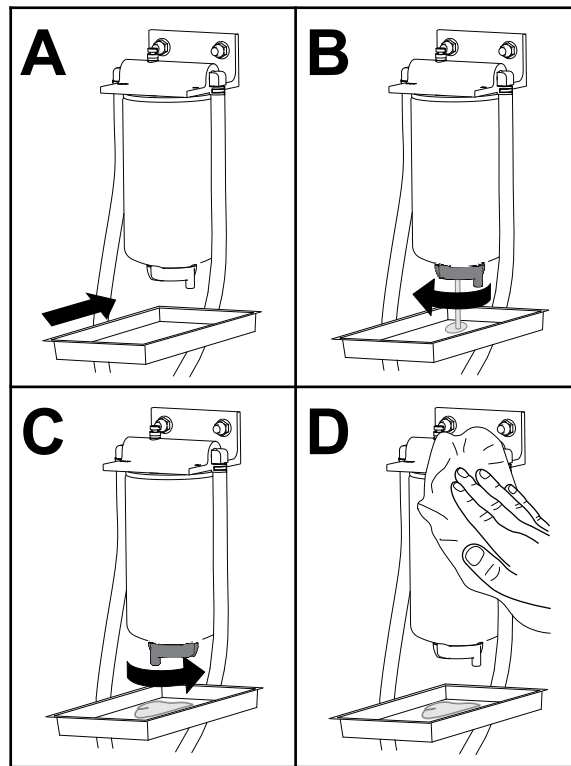


図 94

燃料フィルタのキャニスタの交換

整備間隔: 400運転時間ごと—燃料フィルタのキャニスタは所定期間に交換してください。

図 95 に示すように燃料フィルタを交換する。

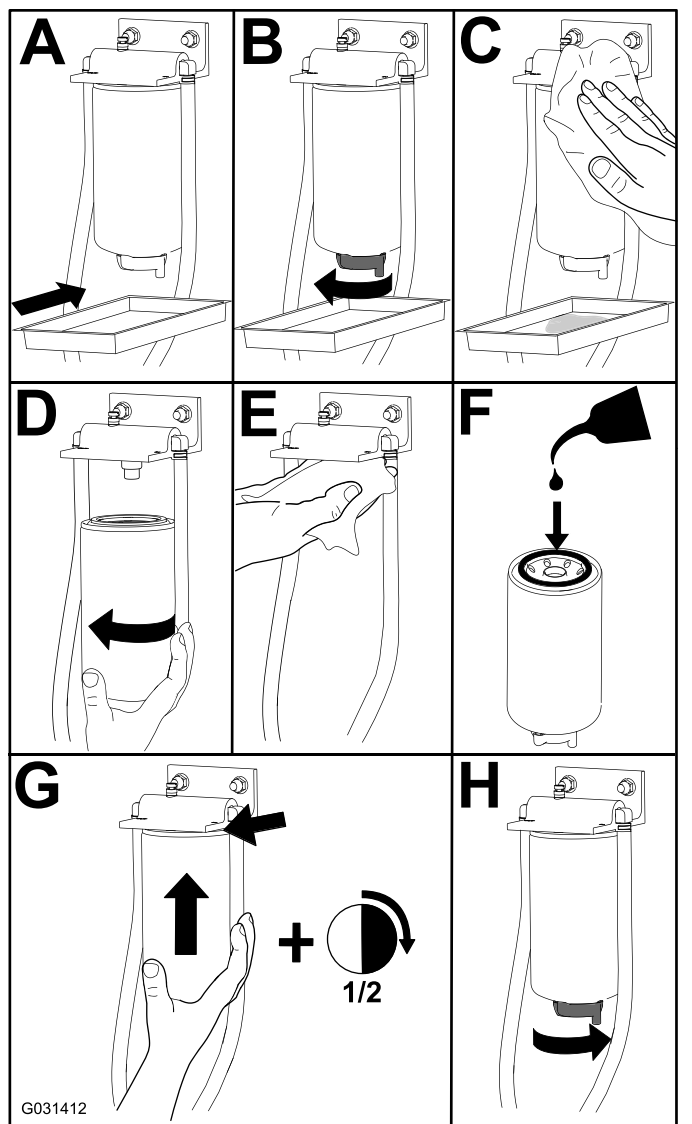


図 95

燃料フィルタの整備

整備間隔: 400運転時間ごと

1. 燃料フィルタのヘッドの周囲をきれいに拭く図 96。

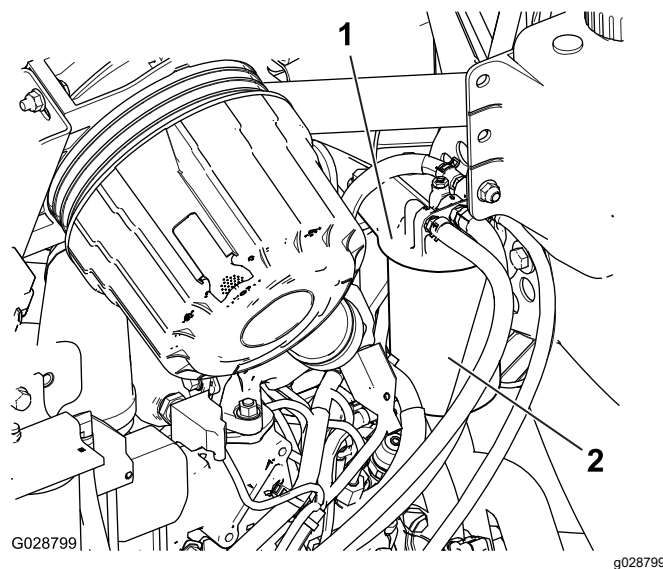


図 96

1. 燃料フィルタのヘッド
2. 燃料フィルタ

2. フィルタを外してフィルタヘッドの取り付け部をきれいに拭く図 96。
3. フィルタのガスケットにきれいなエンジンオイルを塗る詳細についてはエンジンマニュアルを参照。
4. ドライフィルタキャニスタを、ガスケットが取り付け部に当るまで手でねじ込み、そこからさらに $\frac{1}{2}$ 回転締め付ける。
5. 高圧ポンプに通じるフィルタとラインにプライミングを行う 燃料系統からのエア抜き (ページ 68) を参照。
6. エンジンを始動し、フィルタヘッド周囲に燃料漏れがないかもう一度点検する。

燃料供給チューブのスクリーンの清掃

燃料タンク内部にある燃料供給チューブには、燃料系統に異物が入るのを防止するスクリーンがついています。必要に応じてこのチューブを取り外してスクリーンを清掃してください。

1. 燃料供給ホースを燃料供給チューブに固定しているホースクランプを外す図 97。

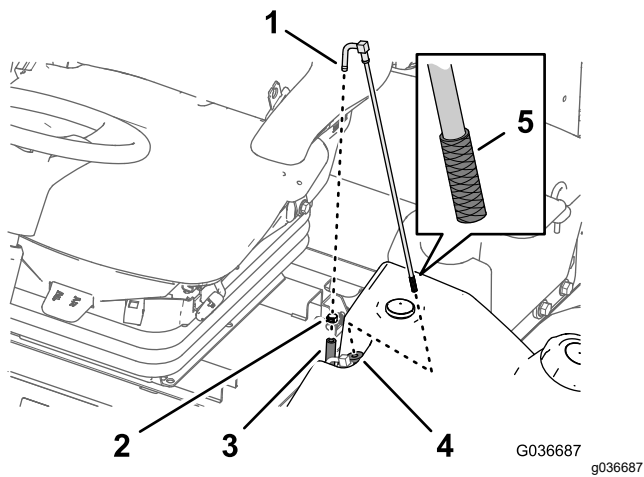


図 97

- | | |
|-------------------------|------------|
| 1. フィッティング 燃料供給
チューブ | 4. ゴム製ブッシュ |
| 2. ホースクランプ | 5. スクリーン |
| 3. 燃料供給ホース | |

2. フィッティングからホースを取り外す 図 97。
3. 燃料タンクから燃料供給チューブを取り出す 図 97。
注 燃料タンクのブッシュからチューブをまっすぐに持ち上げる。
4. 燃料供給チューブの端部のスクリーンにたまっているごみでいねいに取り除く 図 97。
5. ゴム製ブッシュを通して燃料タンク内部へ燃料供給チューブを挿入する 図 97。
注 燃料供給チューブはゴム製ブッシュに完全に差し込んでください。
6. 燃料供給チューブのフィッティングに供給ホースを取り付け、ステップ 1 で外したホースクランプで固定する。

D. フィルタやホースからオイル漏れしていないか点検する。

重要 スタータを回してエンジンをクランキングさせてのプライミングはしないでください。

燃料系統からのエア抜き

エンジンを始めて始動するとき、燃料切れでエンジンが停止したとき、燃料系統の整備作業水セパレータ内部の清掃や燃料ホースの交換などを行った後では、燃料系統からのエア抜きを行う必要があります。

燃料システムのプライミング手順は以下の通りです

1. 燃料タンクに燃料が入っていることを確認する。
2. 高圧ポンプの破損を防止するため、以下の要領でフィルタとラインから高圧ポンプまでの経路のプライミングを行う
 - A. キーを ON 位置に回して15-20秒間待つ。
 - B. キーを OFF 位置に回して30-40秒間待つ。
注 これはECUの電源を切るためです。
 - C. キーを ON 位置に回して15-20秒間待つ。

電気系統の整備

電気系統に関する安全確保

- マシンの整備や修理を行う前に、バッテリーの接続を外してください。バッテリーの接続を外すときにはマイナスケーブルを先に外し、次にプラスケーブルを外してください。接続するときにはプラスを先に接続し、次にマイナスを接続してください。
- バッテリーの充電は、火花や火気のない換気の良い場所で行ってください。バッテリーと充電器の接続や切り離しを行うときは、充電器をコンセントから抜いておいてください。また、安全な服装を心がけ、工具は確実に絶縁されたものを使ってください。

バッテリーの状態の点検

整備間隔: 50運転時間ごと

重要 電気系統を保護するため、本機に溶接作業を行う時には、コントローラとバッテリーのマイナスケーブルの接続を外してください。また、エンジン、インフォセンター、およびコントローラの接続を外してください。

注 端子や周囲が汚れていると自然放電しますので、バッテリーが汚れないようにしてください。洗浄する場合は、まず重曹と水で全体を洗います。次に真水ですすぎ、。腐食防止のために両方の端子部にワセリン Grafo 112X: P/N 505-47を薄く塗ってください。

バッテリーの充電と接続

- 右側の物入れのカバーのラッチを外して、カバーを上を開く [図 100](#)。

▲ 危険

電解液には硫酸が含まれており、触れると火傷を起こし、飲んだ場合には死亡する可能性がある。

- 電解液を飲まないこと。また、電解液を皮膚や目や衣服に付けないよう十分注意すること。安全ゴーグルとゴム手袋で目と手を保護すること。
 - 皮膚に付いた場合にすぐに洗浄できるように、必ず十分な量の真水を用意しておくこと。
- バッテリーのプラス端子についているゴムキャップを外して端子を点検する。
 - バッテリーのマイナス-端子からマイナスケーブル黒を外し、次に、プラス+端子からプラスケーブル赤を外す [図 98](#)。

▲ 警告

バッテリーケーブルの接続手順が不適切であるとケーブルがショートを起こして火花が発生する。それによって水素ガスが爆発を起こし人身事故に至る恐れがある。

- ケーブルを取り外す時は、必ずマイナス黒ケーブルから取り外す。
- ケーブルを取り付ける時は、必ずプラス赤ケーブルから取り付け、それからマイナス黒ケーブルを取り付ける。

▲ 警告

バッテリーの端子に金属製品や車体の金属部分が触れるとショートを起こして火花が発生する。それによって水素ガスが爆発を起こし人身事故に至る恐れがある。

- バッテリーの取り外しや取り付けを行うときには、端子と金属を接触させないように注意する。
- バッテリーの端子と金属を接触させない。

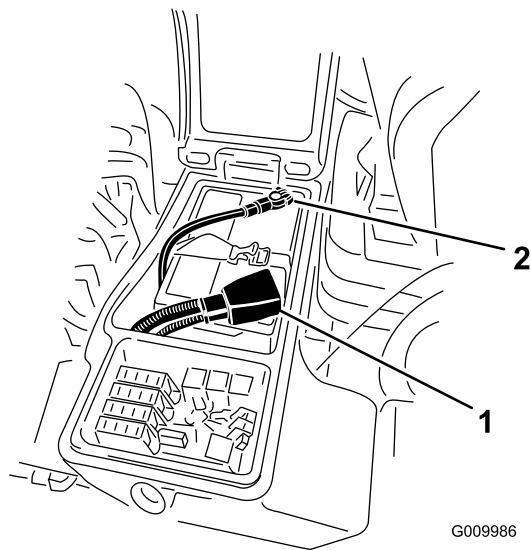


図 98

1. プラスケーブル
2. マイナスケーブル

4. 充電器に接続し、充電電流を 3-4 A にセットする。3-4 A で 4-8 時間充電する。

▲ 警告

充電中は爆発性のガスが発生する。

充電中は絶対禁煙を厳守。バッテリーに火気を近づけない。

5. 充電が終わったらチャージャをコンセントから抜き、バッテリー端子から外す。

6. 赤いケーブルをバッテリーの端子に、黒いケーブルはバッテリーの端子に固定する [図 98](#)
7. ボルトとナットでケーブルを固定する。
注 プラス端子が電極に十分にはまり込んでいること、ケーブルの配線に無理がないことを確認する。ケーブルとバッテリーカバーを接触させないこと。
8. 腐食防止のために両方の端子部にワセリンGrafo 112XスキンオーバーグリスP/N 505-47またはグリスを薄く塗る。
9. プラス端子にゴムカバーを取り付ける。
10. コンソールパネルを閉じ、ラッチを掛ける。

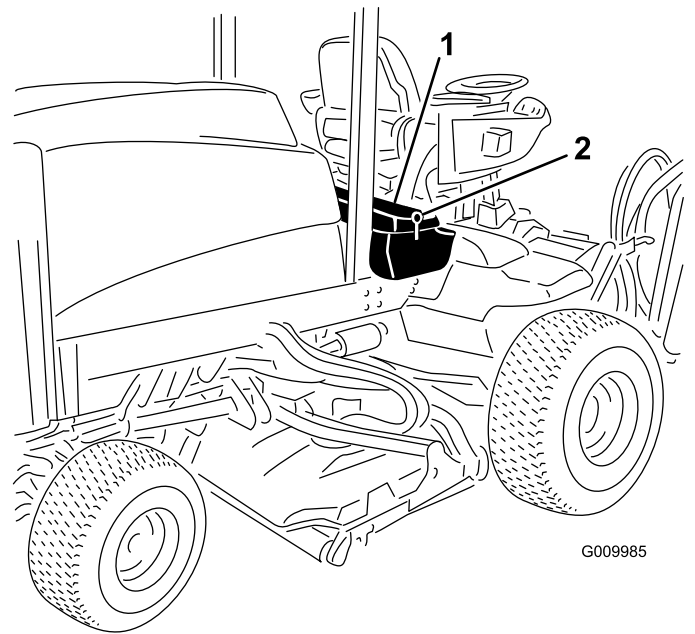


図 100

1. ラッチ
2. 右側収納ボックス

2. 必要に応じてヒューズを交換する [図 101](#)。

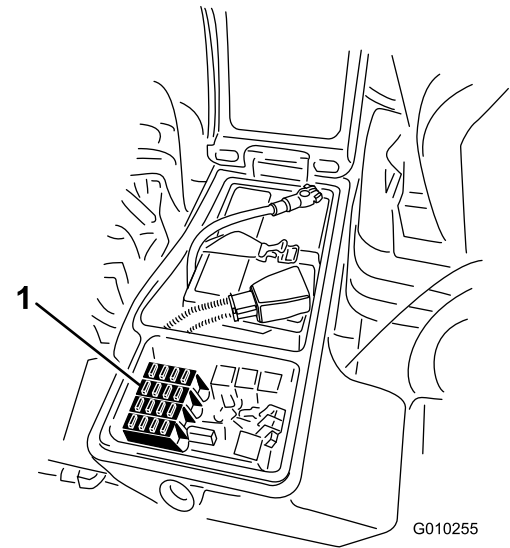


図 101

1. ヒューズ

3. 右側の物入れのカバーを閉じてラッチで固定する [図 100](#)。

ヒューズの搭載位置

マシン本体用のヒューズボックスは右側の収納ボックスの中に配置されています。

	A	B	C	D	136-3338
1	TEC-01 #2 7.5A	TEC-01 #3 7.5A	TEC-01 #4 7.5A	TEC-01 #5 7.5A	
2	TEC-02 #2 7.5A	TEC-02 #3 7.5A	TEC-02 #4 7.5A	TEC-02 #5 7.5A	
3	2 10A	3 2A	4 AUX 10A		
4	5 10A	6 10A			
5	7 10A	8 TEC-01 2A	TEC-02 2A	9 10A	10 60A

図 99

decal136-3338

1. 右側の物入れのカバーのラッチを外してベルトカバーを外し [図 100](#)、ヒューズブロックを露出させる [図 101](#)。

走行系統の整備

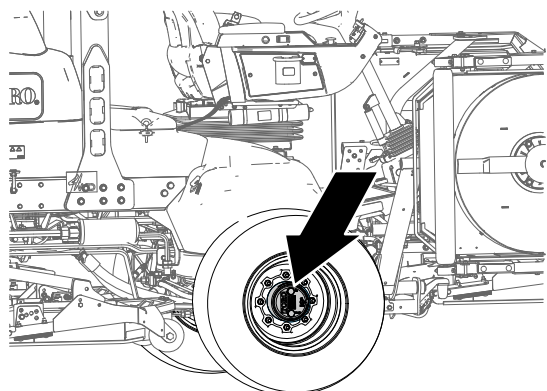


図 102

g225611

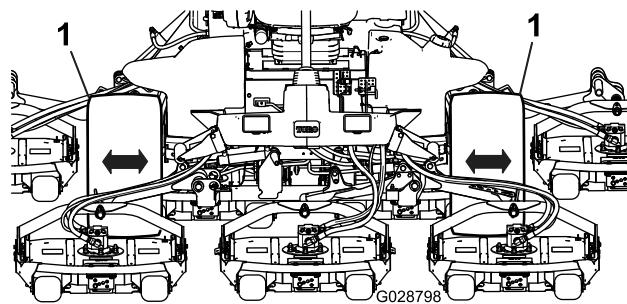


図 103

g028798

1. 前駆動輪
4. もう1個のホイールにもステップ3の点検を行う。
5. どちらか一方でもホイールが動く場合は、代理店に連絡してリビルドしてもらう

プラネタリドライブ端部のガタの点検

整備間隔: 400運転時間ごと

プラネタリドライブとホイールとの間にガタがあってはなりません。ホイールを軸方向に押し引きしたときにホイールが動く場合はガタがあります。

1. 車両を平らな場所に駐車し、駐車ブレーキを掛け、カッティングユニットを降下させ、エンジンを停止し、キーを抜き取る。
2. 後ホイールに輪止めを掛け、機体前部を床から浮かせ、前アクスルフレーム部をジャッキスタンドで支える。

⚠ 危険

ジャッキに載っている車体は不安定であり、万一外れると下にいる人間に怪我を負わせる危険が大きい。

- ジャッキアップした状態では車両を始動しないこと。
 - 車両から降りる時は必ずスイッチからキーを抜いておく。
 - ジャッキアップしている時にはヤイヤに輪止めを掛けること。
 - 機体をジャッキスタンドで支える。
3. 左右の前駆動輪のうちの一つを持って抜き差し方向に押し引きし、車輪が動かないことを確認する。

プラネタリギアオイルの点検

整備間隔: 400運転時間ごと オイル漏れを発見した場合はすぐに点検する。

ギアオイルの種類 高品質の SAE 85W-140 ギアオイル

1. 水平な床面で、補給プラグが時計の12時の位置、点検プラグが3時、ドレンプラグが6時の位置を指すように駐車する 図 104。

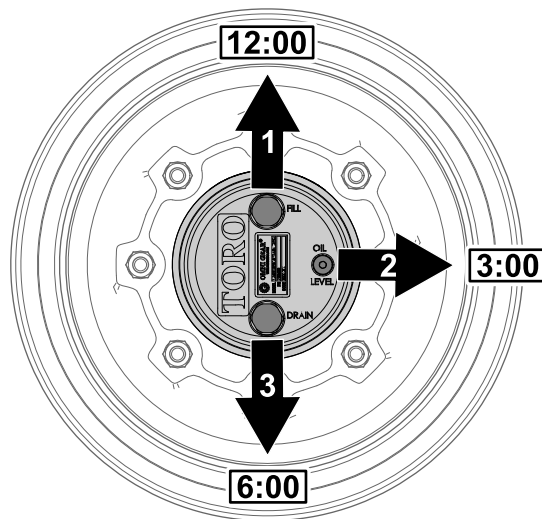


図 104

g225612

1. 補給プラグ12時の位置
 2. 点検プラグ3時の位置
 3. ドレンプラグ6時の位置
2. 3時の位置にある点検プラグを外す 図 104。オイルが点検穴の下ふちまであれば適正である。

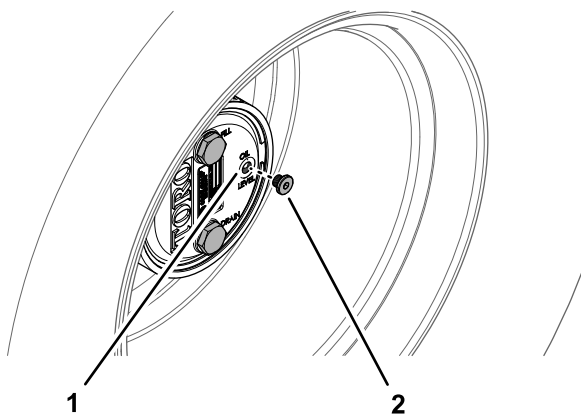


図 105

g225606

1. 点検プラグの穴 2. 点検プラグ

3. オイル量が不足している場合には、12時の位置にある補給プラグを外し、所定レベルである3時の位置の高さになるまでオイルを補給する。
4. 各プラグについているOリングに磨耗や破損がないか点検する。

注 必要に応じてOリングを交換してください。

5. 各プラグを取り付ける。
6. マシンの反対側のプラネタリギアアセンブリにも、ステップ 1-5 の作業を行う。

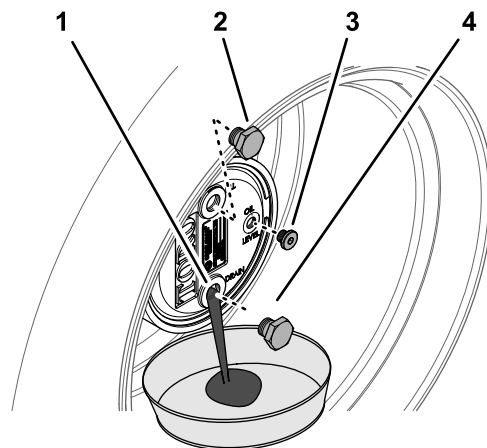


図 106

g225609

1. ドレンプラグの穴 3. 点検プラグ
2. 補給プラグ 4. ドレンプラグ

3. プラネタリハブの下にオイル回収容器を置き、6時の位置にあるドレンプラグを外してオイルを抜く図 106。
4. 補給用、点検用、ドレン用の各プラグについているOリングに磨耗や破損がないか点検する。

注 必要に応じてOリングを交換してください。

5. プラネタリハウジングのドレン穴にプラグを取り付ける図 106。
6. ブレーキハウジングの下に容器を置き、プラグを外してオイルを抜く図 107。

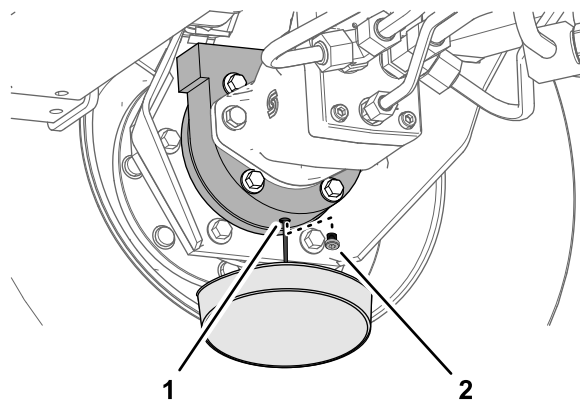


図 107

g225608

1. ドレン穴ブレーキハウジン グ 2. ドレンプラグ

7. プラグについているOリングに磨耗や破損がないか点検し、問題がなければ元通りに取り付ける。

注 必要に応じてOリングを交換してください。

プラネタリギアオイルの交換

整備間隔: 使用開始後最初の 50 時間

800 運転時間ごと または 1 年に 1 回のうち早く到達した方の時期。

ギアオイルの種類 高品質の SAE 85W-140 ギアオイル
プラネタリギアとブレーキハウジングのオイルの量 0.65 リットル

プラネタリギアドライブからのオイル抜き作業

1. 水平な床面で、補給プラグが時計の 12 時の位置、点検プラグが 3 時、ドレンプラグが 6 時の位置を指すように駐車する図 104 プラネタリギアオイルの点検 (ページ 71) を参照。
2. 補給プラグが時計の 12 時を指し、点検プラグが 3 時の位置を指すようにマシンを駐車する図 106。

プラネタリギアドライブへのオイルの補給

1. 補給プラグの穴から、高品質の SAE 85W-140 wt. ギア潤滑油 650 ml を、ゆっくりと入れる。

重要 650ml が入り終わる前に一杯になってしまった場合は、1時間ほど待つか、一度プラグをはめてマシンを 3m ほど移動させると、ブレーキシステムにオイルがまわって残りを補給することができるようになります。そのようにして全量を入れてください。

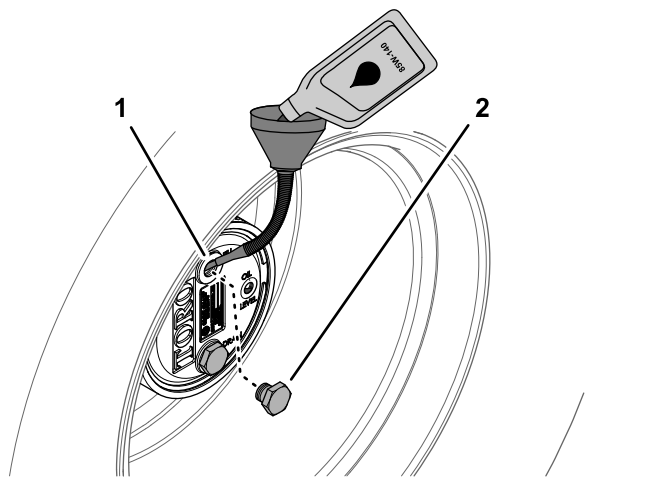


図 108

1. 補給プラグの穴プラネタリ 2. 補給プラグハウジング

2. 補給プラグと点検プラグを取り付ける。
3. プラネタリハウジングとブレーキハウジングをきれいに拭く 図 109。

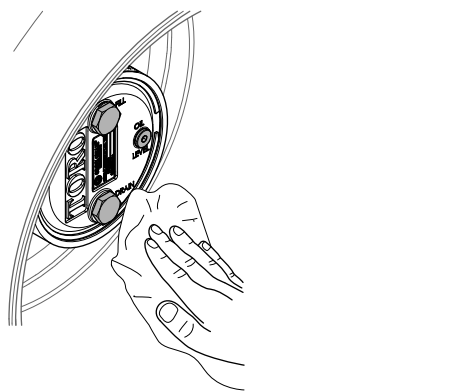


図 109

4. マシンの反対側ののプラネタリアセンブリとブレーキアセンブリにも、ステップ 1-7 プラネタリギアドライブからのオイル抜き作業 (ページ 72)とステップ1-3の作業を行う。

後アクスルとギアボックスからのオイルもれの点検

整備間隔: 使用することまたは毎日

後アクスルと後アクスルギアボックスから潤滑油が漏れていないか目視で点検する。

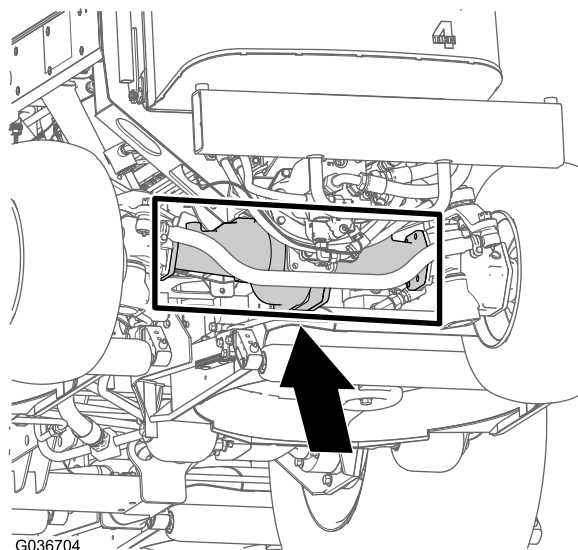


図 110

後アクスルオイルの点検

整備間隔: 400運転時間ごと

後アクスルには SAE 85W-140 ギアオイルを入れて出荷しています。容量は2.4 リットルです。オイル漏れの目視点検は毎日行ってください。

1. 車両を平らな場所に駐車し、駐車ブレーキを掛け、カッティングユニットを降下させ、エンジンを停止し、キーを抜き取る。
2. アクスルの一方の端部から点検用プラグを抜き、穴の高さまで潤滑油があることを確認する 図 111。

注 量が不足している場合は、給油プラグをはずして補給する。

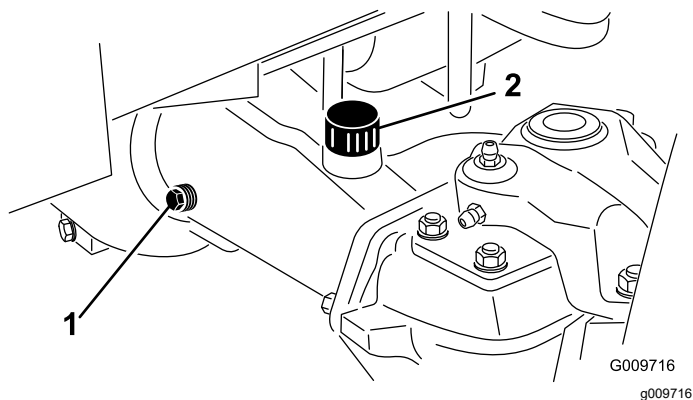


図 111

1. 点検プラグ 2. 補給プラグ

後アクスルギアボックスのオイルの点検

整備間隔: 400運転時間ごと

ギアボックスには SAE 85W-140 ギアオイルを入れて出荷しています。容量は0.5 リットルです。オイル漏れの目視点検は毎日行ってください。

1. 車両を平らな場所に駐車し、駐車ブレーキを掛け、カッティングユニットを降下させ、エンジンを停止し、キーを抜き取る。
2. ギアボックスの左側から点検・補給用プラグを抜き、穴の高さまで潤滑油があることを確認する [図 113](#)。

注 油量が足りなければ穴の下部まで補給する。

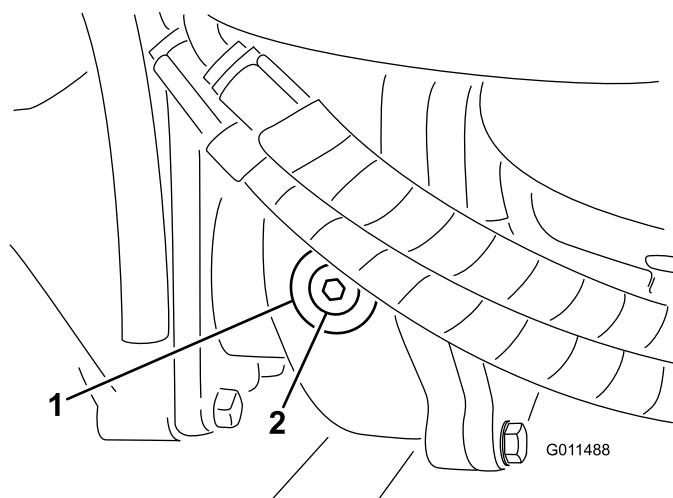


図 113

1. ギアボックス 2. 点検・補給プラグ

後アクスルのオイルの交換

整備間隔: 使用開始後最初の 200 時間

800運転時間ごと

プラネタリギアオイルの種類 高品質の SAE 85W140 ギアオイル

アクスルの容積 2.4 リットル

1. 車両を平らな場所に駐車し、駐車ブレーキを掛け、カッティングユニットを降下させ、エンジンを停止し、キーを抜き取る。
2. ドレンプラグそれぞれの端部に1本ずつ、中央に1本全部で3本の周囲をきれいにする [図 112](#)。

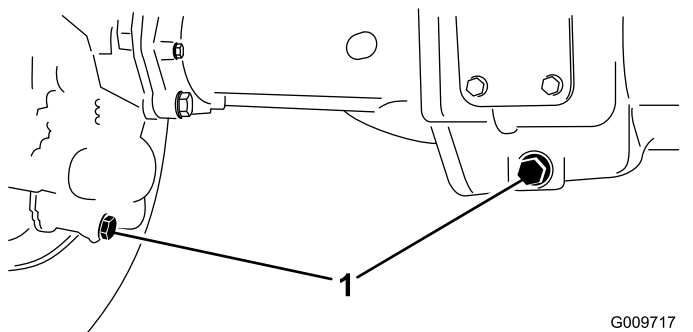


図 112

1. ドレンプラグの位置

3. ギアオイルが抜けやすくなるように、オイル量点検プラグとメインアクスルのベントキャップを外す。
4. 各ドレンプラグから出るオイルを容器で回収する。
5. プラグを取り付ける。
6. 点検用プラグを外し、そこから 85W-140 ギアオイルをおよそ 2.4 リットル入れる。穴の下側の縁までオイルが入ればよい。
7. 点検プラグを取り付ける。

後輪のトーインの点検

整備間隔: 800運転時間ごと/1年ごと いずれか早く到達した方

1. 車両を平らな場所に駐車し、駐車ブレーキを掛け、カッティングユニットを降下させ、エンジンを停止し、キーを抜き取る。
2. 後輪の前と後ろで、左右のタイヤの中央線間距離を測るアクスルの高さ位置で計測 [図 114](#)。

注 前での測定値が、後ろでの測定値より 3 mm 小さければ合格とする。

冷却システムの整備

冷却システムに関する安全確保

- 冷却液を飲み込むと中毒を起こす冷却液は子供やペットが触れない場所に保管すること。
- 高温高圧の冷却液を浴びたり、高温のラジエーター部分に触れたりすると大火傷をする恐れがある。
 - エンジン停止後、少なくとも15分間程度待って、エンジンが冷えてからキャップを開けること。
 - キャップを開けるときはウェスなどを使い、高温の水蒸気を逃がしながらゆっくりと開けること。
- マシンを運転するときには、必ず所定のカバーを取り付けておくこと。
- 手、指、衣服などを、ファンやベルトに近づけないように注意すること。

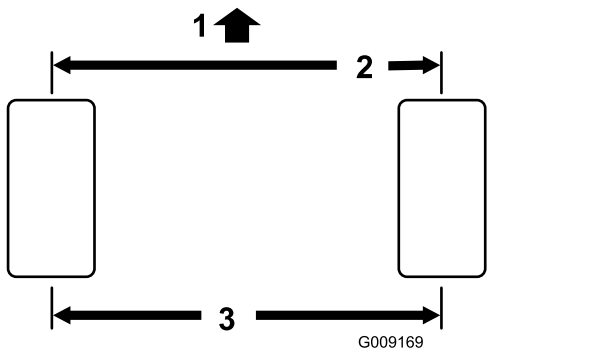


図 114

- 機体前方
- タイヤの後ろでの測定値よりも 3 mm 小さい
- 中心線から中心線までの距離

- 調整が必要な場合は、タイロッドのボールジョイントのコッターピンとナットを外す 図 115。アクスルケースサポートからタイロッドのボールジョイントを外す。

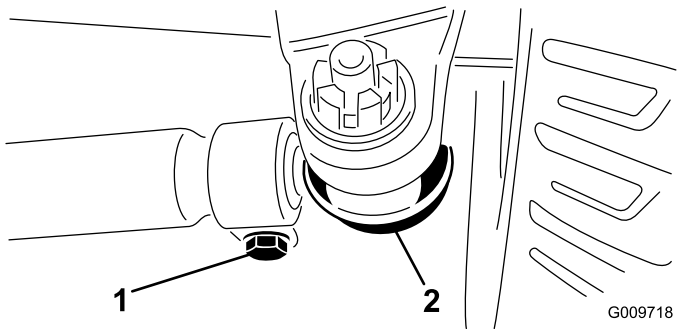


図 115

- タイロッドクランプ
- タイロッドのボールジョイント

- タイロッド両側のクランプをゆるめる 図 115。
- 外したボールジョイントを内側または外側に1回転させ、ロッドの自由側のクランプを締め付ける。
- タイロッドアセンブリ全体を同じ方向に一回転内側または外側にさせ、ロッドの接続側のクランプを締め付ける。
- アクスルケースサポートにボールジョイントを取り付けて、ナットを指で締めつけ、トーインを測定する。
- 必要に応じ、上記の調整手順を繰り返す。
- 調整ができればナットを締め、新しいコッターピンで固定する。

冷却液の仕様

出荷時に、冷却液タンクに、所定の長寿命冷却液水とエチレングリコールの 50/50 混合液ベースを入れています。

重要 長寿命冷却液の仕様表の内容に合致する市販の冷却液以外は使用しないでください。

従来タイプ緑色の無機酸技術IATの冷却は使用しないでください。また、長寿命冷却液と従来タイプを混合しないでください。

冷却液の仕様

エチレングリコールタイプ	腐食防止タイプ
長寿命不凍液	有機酸技術 OAT Organic-acid technology

重要 従来の緑色冷却液IAT無機酸技術製品と長寿命冷却液は、目で見ただけの色で区別することはできません。長寿命冷却液は、以下の色で着色されている場合があります。赤、ピンク、オレンジ、イエロー、ブルー、青緑、紫、緑。必ず長寿命冷却液の仕様に合致する製品を使用してください。

長寿命冷却液の規格

ATSM International	SAE International
D3306, D4985	J1034, J814, 1941

重要 冷却液濃度原液と水の 50/50 混合液。

- 好ましい方法原液と蒸留水を混合する。
- 他の好ましい方法蒸留水が入手できない場合は、原液でなく、希釈済みの冷却液を購入する。
- 最低限度守るべき方法蒸留水も希釈済み製品も入手できない場合には、飲料水で原液を希釈する。

冷却システムを点検する

整備間隔: 使用するときまたは毎日—毎日の作業前に、冷却液の量を点検してください。

⚠ 危険

回転中のファンや駆動ベルトは人身事故の原因となる。

- マシンは、必ずガード類を取り付けた状態で運転すること。
- 手、指、衣服などを、ファンやベルトに近づけないように注意すること。
- 保守作業を行う前にエンジンを停止し、キーを抜き取っておくこと。

1. 車両を平らな場所に駐車し、駐車ブレーキを掛け、カッティングユニットを降下させ、エンジンを停止し、キーを抜き取る。
2. ラジエーターキャップを注意深く外す。

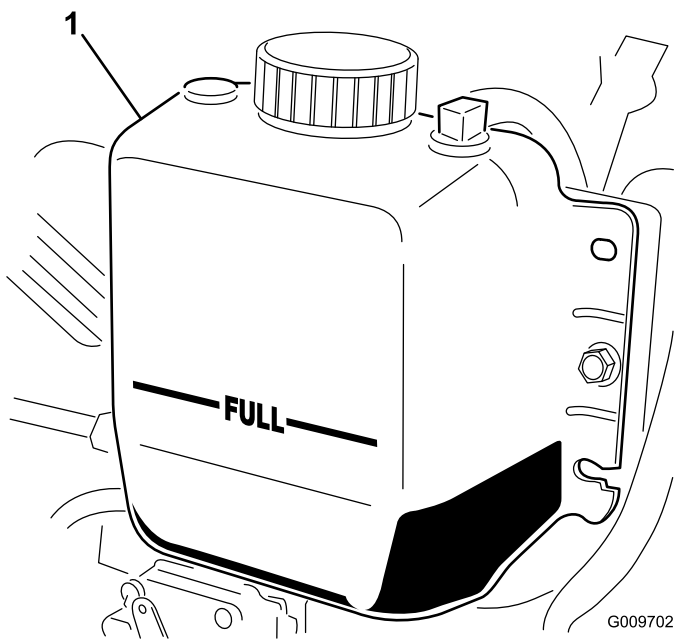


図 116

1. 補助タンク

3. ラジエーター内部の液量を点検する。ラジエーターは補給口の首の部分まで、補助タンクはFULLマークまであれば適正です 図 116。
4. 冷却液が不足している場合は、水とエチレングリコール系不凍液の50/50混合液を補充する 冷却液の仕様 (ページ 75)を参照。水だけの使用や、アルコール系、メタノール系の冷却液の使用は避けてください。
5. ラジエーターと補助タンクのふたを閉める。

冷却システムの清掃

整備間隔: 使用するときまたは毎日—エンジン部、オイルクーラ、ラジエーターを清掃する

このマシンには、油圧駆動式のファンが搭載されており、必要に応じて自動的に手動でも可能オイルクーラ/ラジエーターのファンを逆転させてスクリーンにたまったごみを吹き飛ばします。この機能により、オイルクーラ/ラジエーターの清掃に必要な時間は短縮されますが、清掃の必要がなくなるわけではありません。必ず、定期的にオイルクーラ/ラジエーターを点検し、必要に応じて清掃してください。

1. 車両を平らな場所に駐車し、駐車ブレーキを掛け、カッティングユニットを降下させ、エンジンを停止し、キーを抜き取る。
 2. マシンが冷えるのを待つ 保守作業時の安全確保 (ページ 57)と冷却システムに関する安全確保 (ページ 75)を参照。
 3. 後部スクリーンのラッチを外してスクリーンを開く 図 117。
- 注** 蝶番のピンを抜くとスクリーンを外すことができます。
4. スクリーンを丁寧に清掃する。

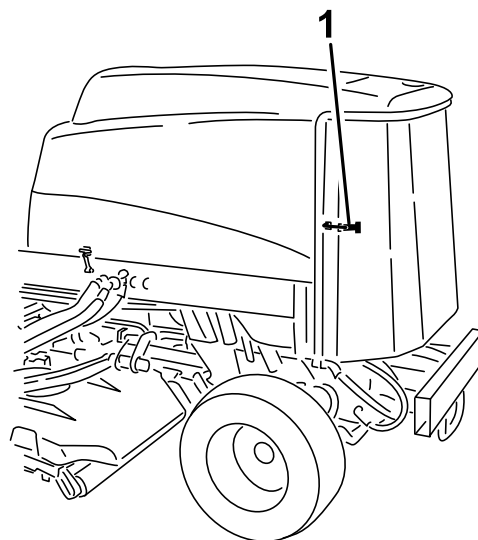


図 117

1. 後部スクリーンのラッチ


5. オイルクーラとラジエーターの裏表を圧縮空気で丁寧に清掃する 図 118。

注 前側から清掃を始め、車体後方に向けてごみを吹き飛ばす。その後、今度は後ろ側から前側に向かって吹きつけて清掃する。何度か繰り返してごみやよごれを完全に除去する。

ブレーキの整備

ブレーキの調整

ブレーキペダルの遊びが 25 mm 以上となったり、ブレーキの効きが悪いと感じられるようになったら、調整を行ってください。遊びとは、ブレーキペダルを踏み込んでから抵抗を感じるまでのペダルの行きしろを言います。

1. 車両を平らな場所に駐車し、駐車ブレーキを掛け、カッティングユニットを降下させ、エンジンを停止し、キーを抜き取る。
2. 左右のペダルのロックをはずして、各ペダルがそれぞれ自由に動くようにする。
3. 行きしろを小さくするにはブレーキを締める
 - A. ブレーキケーブル  119 の端にある前ナットをゆるめる。

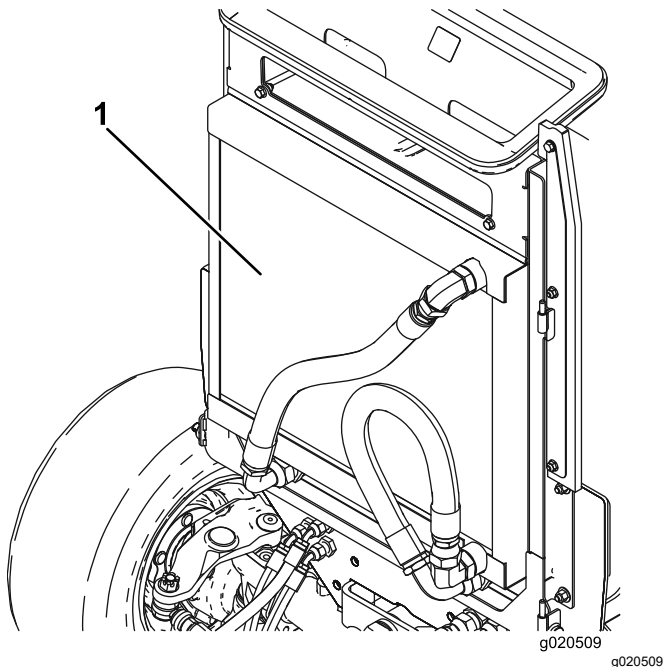


図 118

1. オイルクーラ/ラジエター

重要 オイルクーラ/ラジエター部を水で清掃すると、さびが発生したり、各部の破損が早く進む恐れがあり、ほこりが固くこびりつくので水洗いは避けてください。

6. 後部スクリーンを閉じてラッチを掛ける。

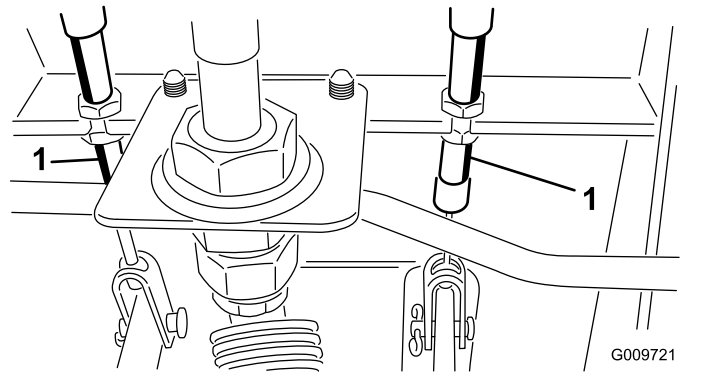


図 119

1. ブレーキケーブル

- B. 後ナットを締めてケーブルを後方に移動させてブレーキペダルの遊びが 13-25 mm になるようにする。
- C. 調整ができれば前ナットを締める。

ベルトの整備

オルタネータベルトの整備

整備間隔: 100運転時間ごと

プーリとプーリとの中間部を約4.5 kgの力で押した時に、10 mm程度のたわみがあれば適正です。

たわみが10 mmでない場合には、オルタネータ取り付けボルトをゆるめ [図 120](#)、

注 適当な張りに調整してボルトを締めてください。ベルトのたわみが適切に調整されたことを確認する。

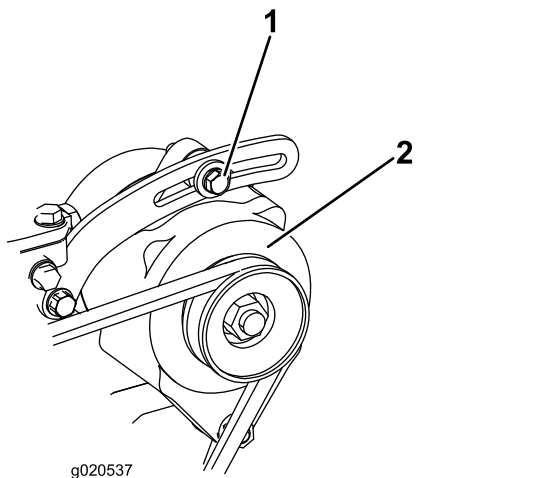


図 120

1. 取り付けボルト

2. オルタネータ

油圧系統の整備

油圧系統に関する安全確保

- 万一、油圧オイルが体内に入ったら、直ちに専門医の治療を受けてください。万一、油圧オイルが体内に入った場合には、この種の労働災害に経験のある施設で数時間以内に外科手術を受ける必要がある。
- 油圧装置を作動させる前に、全部のラインコネクタが適切に接続されていること、およびラインやホースの状態が良好であることを確認すること。
- 油圧のピンホールリークやノズルからは作動油が高圧で噴出しているため、絶対に手などを近づけない。
- リークの点検には新聞紙やボール紙を使う。
- 油圧関係の整備を行う時は、内部の圧力を確実に解放する。

油圧オイルの点検と交換

油圧作動液の仕様

油圧オイル溜めに高品質の油圧オイルを満たして出荷しています。初めての運転の前に必ず油量を確認し、その後は毎日点検してください [油圧オイルの量を点検する \(ページ 79\)](#)を参照。

交換用の推奨油圧オイル Toro PX Extended Life Hydraulic Fluid 19 リットル缶または208 リットル缶。

注 推奨オイルを使用するとオイルやフィルタ交換の回数を減らすことができます。

使用可能な他のオイル Toro PX Extended Life Hydraulic Fluidが入手できない場合は、以下に挙げる特性条件および産業規格を満たす石油系の油圧オイルを使用することができます。合成オイルは使用しないでください。オイルの専門業者と相談の上、適切なオイルを選択してください

注 不適切なオイルの使用による損害については弊社は責任を持ちかねますので、品質の確かな製品をお使い下さるようお願いいたします。

高粘度インデックス低流動点アンチウェア油圧作動液, ISO VG 46

物性

粘度, ASTM D445

cSt @ 40°C 44-48

粘性インデックス ASTM D2270

140 以上

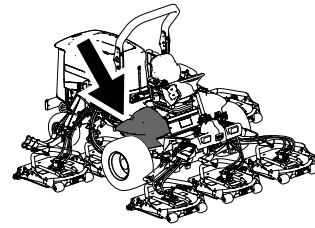
流動点 ASTM D97

-37°C-45°C

産業規格

Eaton Vickers 694 (I-286-S, M-2950-S/35VQ25 or M-2952-S)

注 多くの油圧オイルはほとんど無色透明であり、そのためオイル洩れの発見が遅れがちです。油圧オイル用の着色剤20 ml 瓶をお使いいただくと便利です。1瓶で15-22 リットルのオイルに使用できます。パーツ番号は P/N 44-2500 ご注文は Toro 代理店へ。



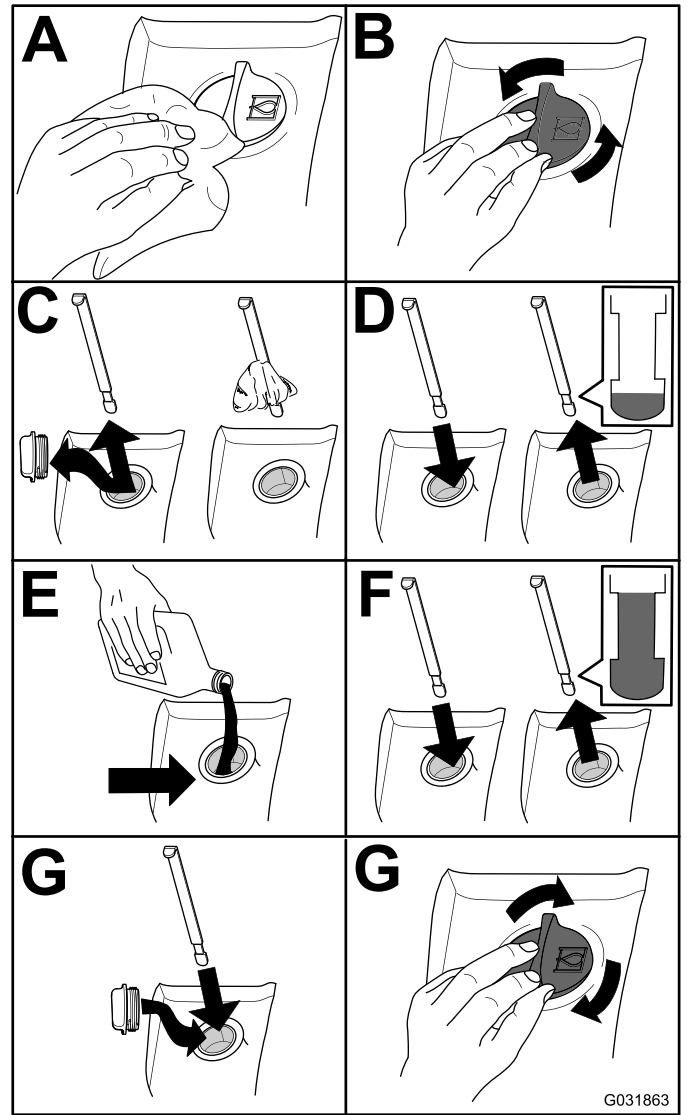
g198718

重要 トロ・プレミアム合成生分解油圧作動液は、トロ社がこの製品への使用を認めた唯一の合成生分解オイルです。このオイルは、トロ社の油圧装置で使用しているエラストマーに悪影響を与えず、また広範囲な温度帯での使用が可能です。このオイルは通常の鉱物性オイルと互換性がありますが、十分な生分解性を確保し、オイルそのものの性能を十分に発揮させるためには、通常オイルと混合せず、完全に入れ替えて使用することが望まれます。この生分解オイルは、モービル代理店にて 19 リットル缶または 208 リットル缶でお求めになれます。

油圧オイルの量を点検する

整備間隔: 使用することまたは毎日

1. 車両を平らな場所に駐車し、駐車ブレーキを掛け、カッティングユニットを降下させ、エンジンを停止し、キーを抜き取る。
2. 油圧オイルの量を点検する [図 121](#)。



G031863

g031863

図 121

油圧オイルの交換

整備間隔: 2000 運転時間ごと—推奨オイルをご使用の場合には、油圧オイルを交換してください。

800 運転時間ごと—推奨されていない油圧オイルを使用している場合、代替品のオイルを使用した場合には、油圧オイルフィルタを交換してください。

油圧オイルの量 28.4 リットル

オイルが汚染されてしまった場合は油圧系統全体を洗浄する必要がありますので、Toro の正規代理店にご連絡ください。汚染されたオイルは乳液状になったり黒ずんだ色になったりします。

1. 車両を平らな場所に駐車し、駐車ブレーキを掛け、カッティングユニットを降下させ、エンジンを停止し、キーを抜き取る。
2. フードを上げる。
3. 油圧オイルタンクの底部からケースリターンラインを外し、流れ出すオイルを大型の容器に受ける。
4. オイルが全部流れ出たらホースを元通りに接続する。
5. 油圧オイルタンクに油圧オイルを入れる **油圧オイルの量を点検する (ページ 79)** を参照。

重要 指定された銘柄のオイル以外は使用しないでください。他のオイルを使用するとシステムを損傷する可能性があります。

6. タンクにキャップを取り付ける。
7. キーを ON 位置に回してエンジンを始動する。全部の油圧装置を操作して内部にオイルを行き渡らせ、オイル漏れがないか点検する。
8. キーを OFF 位置に回す
9. 油量を点検し、足りなければディップスティックの FULL マークまで補給する。 **入れすぎないこと。**

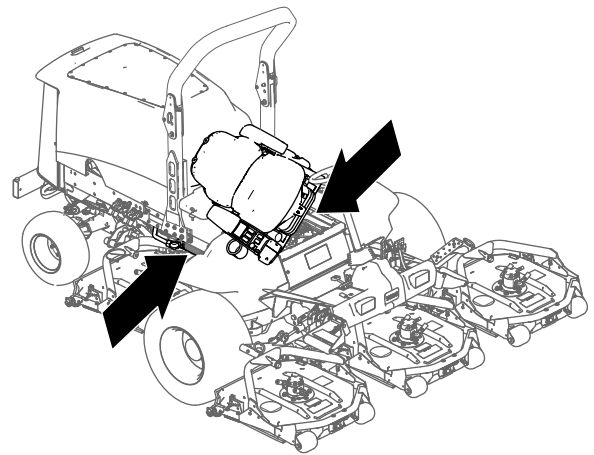
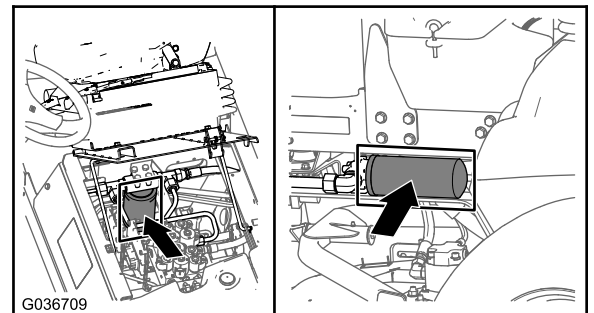


図 122

g201858

2. 図 123 のようにして、油圧昇降部のチャージ油圧フィルタを交換する。



g036709

油圧フィルタの交換

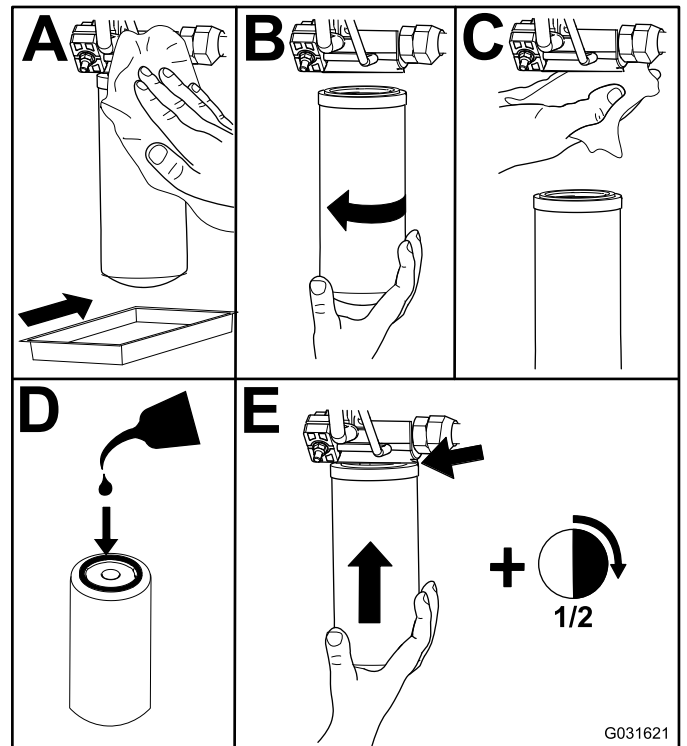
整備間隔: 1000 運転時間ごと—推奨油圧オイルを使用している場合には、油圧オイルフィルタを交換交換時期インジケータが赤になっている場合はできるだけ早い時期に。

800 運転時間ごと—推奨されていない油圧オイルを使用している場合や代替品のオイルを使用したことがある場合には、油圧オイルフィルタを交換交換時期インジケータが赤になっている場合はできるだけ早い時期に。

トロの純正交換フィルタをお使いください後部用カッティングユニット用は P/N 94-2621、前部用チャージ用は P/N 75-1310 です。

重要 純正品以外のフィルタを使用すると関連機器の保証が適用されなくなる場合があります。

1. 運転席を倒してデッキの油圧オイルフィルタにアクセスする **油圧昇降部にアクセスするには (ページ 61)** を参照。



G031621

図 123

g036709

3. 運転席を元に戻して固定する。

4. 機体右側にある戻りオイル用フィルタを交換する [図 123](#)。
5. エンジンを始動して2分間運転し、システム内のエアをパージする。エンジンを停止させ、オイル漏れがないか点検する。

油圧ラインとホースの点検

整備間隔: 使用することまたは毎日
2年ごと

油圧ライン油圧ホースにオイル漏れ、ねじれ、支持部のゆるみ、磨耗、フィッティングのゆるみ、風雨や薬品による劣化などがなく毎日点検してください。修理不十分のまま運転しないでください

警告

高圧で噴出する作動油は皮膚を貫通し、身体に重大な損傷を引き起こす。

- 万一、油圧オイルが体内に入ったら、直ちに専門医の治療を受ける。
- 油圧を掛ける前に、油圧ラインやホースに傷や変形がないか接続部が確実に締まっているかを確認する。
- 油圧のピンホールリークやノズルからは作動油が高圧で噴出しているので、絶対に手などを近づけない。
- リークの点検には新聞紙やボール紙を使う。
- 油圧関係の整備を行う時は、内部の圧力を確実に解放する。

カッティングユニットの保守

カッティングユニットを取り外す

1. 車両を平らな場所に駐車し、駐車ブレーキを掛け、カッティングユニットを降下させ、エンジンを停止し、キーを抜き取る。
2. カッティングユニットから油圧モータを外す [図 124](#)。異物が見つからないように、スピンドル上部にはカバーを掛けておく。

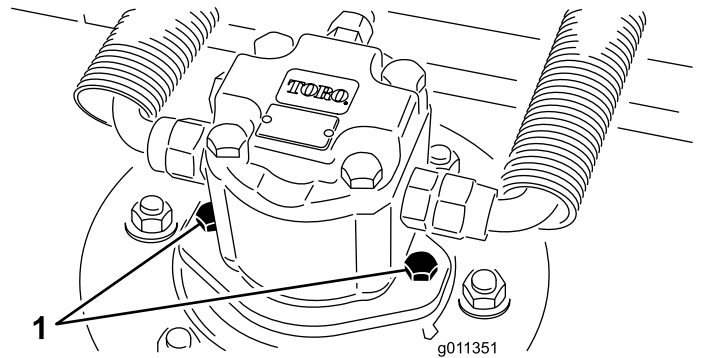


図 124

1. モータ取り付けねじ

3. カッティングユニットのキャリアフレームを昇降アームのピボットピンに固定しているリンチピンランドマスター4500またはリテーナナットランドマスター4700を外す [図 125](#)。

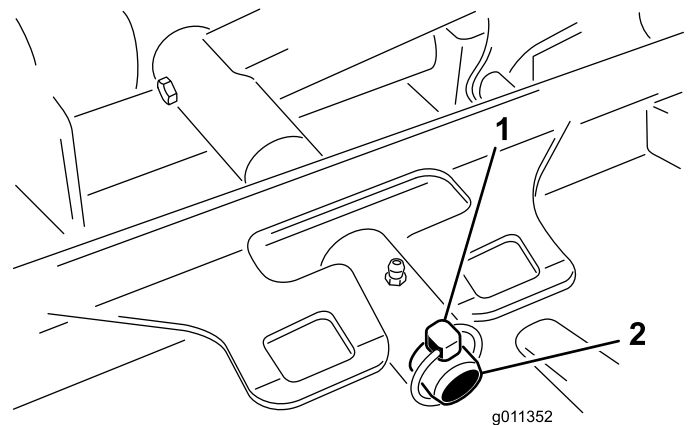


図 125

1. リンチピン
2. 昇降アームのピボットピン

4. カッティングデッキを機体から引き出して遠ざける。

カッティングユニットを取り付ける

1. カッティングユニットをマシンの前に置く。
2. カッティングユニットのキャリアフレームを昇降アームのピボットピンにセットする [図 125](#)。カッティングユニットをピンに取り付けるリンチピングランドマスター 4500またはリテーナナットグランドマスター 4700を使用する。
3. カッティングユニットに油圧モータを取り付ける [図 124](#)。Oリングを忘れずに、また、損傷させないように注意して取り付ける。
4. スピンドルにグリスを注入する。

前ローラの整備

前ローラに磨耗や過剰なガタ、固着などが発生していないか点検してください。これらの症状が見られたら、ローラの整備を行うか、必要部材の交換を行ってください。

前ローラの分解

1. ローラ取り付けボルトを外す [図 126](#)。
2. ローラハウジングの端部からポンチを差し込み、ベアリングのインナーレースを均等に叩き込んで、ベアリングを反対側にたたき出す。インナーレースのリップが 1.5 mm 突き出れば適正である。

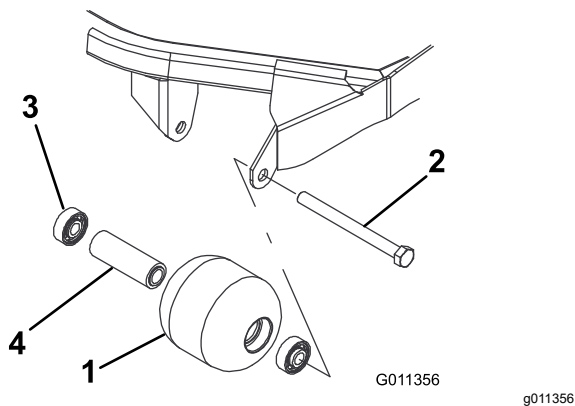


図 126

- | | |
|------------|--------------|
| 1. 前ローラ | 3. ベアリング |
| 2. 取り付けボルト | 4. ベアリングスペーサ |

3. 2つ目のベアリングはプレスを使って抜く。
4. ローラハウジング、ベアリング、ベアリングスペーサに破損がないか点検する [図 126](#)。破損している部品を交換し、組み立てを行う。

前ローラの組み立て

1. 第一のベアリングをローラハウジングに押し込む [図 126](#)。アウターレースのみを押すか、インナーレースとアウターレースを均等に押すかする。
2. スペーサを入れる [図 126](#)。
3. 第二のベアリングをローラハウジングに押し込む [図 126](#)。インナーレースがスペーサに接触するまで、インナーレースとアウターレースを均等に押す。
4. ローラアセンブリをカッティングユニットのフレームに組み付ける。
5. ローラアセンブリとカッティングユニットのローラ取り付けブラケットとの間の隙間が 1.5 mm 未満となっていることを確認する。隙間が 1.5 mm を超えている場合には、直径 $\frac{5}{8}$ " のワッシャを必要に応じて隙間を埋める。
重要 ローラアセンブリ取り付け時に 1.5 mm を超える隙間を残すと、ベアリングの側面に負荷がかかってベアリングが早期に破損する可能性があります。
6. 取り付けボルトを 108 N·m 11kg·m = 80ft·lb にトルク締めする。

ブレードの保守

刈り込みブレードについての安全事項

- ブレードが磨耗や破損していないか定期的に点検すること。
- ブレードを点検する時には安全に十分注意してください。ブレードをウェスでくるむか、安全手袋をはめ、十分に注意して取り扱ってください。ブレードは研磨または交換のみを行い、たたいて修復したり溶接したりしないでください。
- 複数のブレードを持つ機械では、つのブレードを回転させると他も回転する場合がありますから注意してください。

ブレード回転面の管理

カッティングユニットは、刈高 50 mm、ブレードのレーキ設定 7.9 mm に設定して出荷されています。また、左右の刈高の差が、 ± 0.7 mm の範囲になるように設定されています。

カッティングユニットは、ブレードが当たってもチェンバに変形が発生しない強度を持っています。しかし、硬いものがぶつかった後には、ブレードに破損が発生していないか、また、ブレードの回転面に狂いが発生していないか、必ず点検してください。

ブレード回転面の検査

1. カッティングユニットから油圧モータを外し、カッティングユニットをトラクタから外す。
2. ホイストを使うか、2人がかりで、カッティングユニットを平らなテーブルの上に載せる。
3. ブレードの片方の端にマジックなどで印をつける。以後、高さの点検はすべてこの印のついた側で行う。
4. ブレードの印の付いているほうの端部を12時の位置車両進行方向に向け図 127、作業台の表面からブレードの切っ先までの高さを測定する。

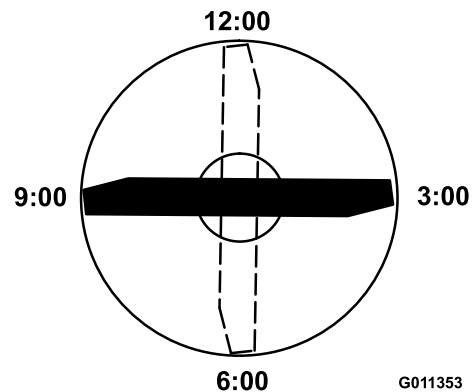


図 127

5. 印の付いている端部を3時の位置と9時の位置に向けて図 127それぞれ高さを測定する。
6. 12時位置での測定値を、刈り高の設定値と比較する。差が 0.7 mm 以内であれば適正とする。3時および9時位置での高さが、12時位置での高さよりも 1.6-6.0 mm 高く、3時および9時位置での高さの差が 2.2 mm 以内であれば適正である。

上記の範囲から外れている場合には、[ブレード回転面の調整 \(ページ 83\)](#)へ進む。

ブレード回転面の調整

まず前を調整する度に1つのブラケットを調整する。

1. 刈り高ブラケット前、左、右のうち1つをカッティングユニットのフレームから外す図 128。
2. カッティングユニットのフレームとブラケットとの間に厚さ 1.5 mm または 0.7 mm のシム、場合によってはこれらの両方を挿入して、希望する刈高を達成する図 128。

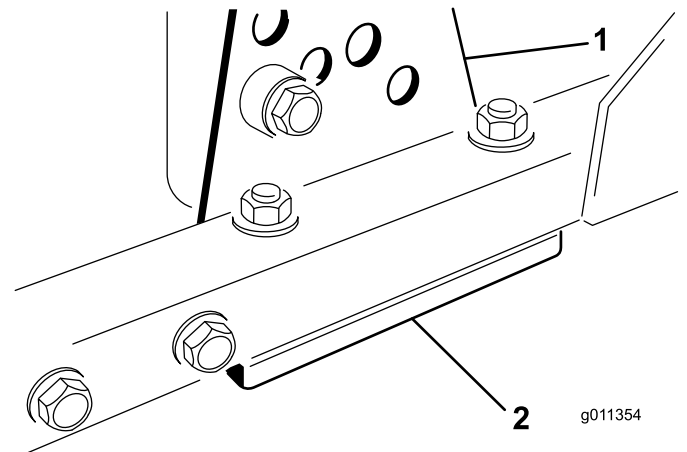


図 128

1. 刈り高ブラケット
2. シム

3. 余ったシムを刈り高ブラケットの下に入れ、刈り高ブラケットをカッティングユニットのフレームに取り付ける。

4. ソケットヘッドボルト/スペーサとフランジナットを固定する。

注 ソケットヘッドボルトとスペーサとは、カッティングユニットのフレームの内側に落ちないようにねじ山用の接着剤で接着しています。

5. 12時位置での高さを測定し、必要に応じて調整を行う。
6. 左右の刈り高ブラケットの両方ともに調整が必要か、片方のみの調整でよいか判断する。

注 3時位置または9時位置が、新しい前位置の高さよりも1.6-6.0 mm高い場合には、その側での調整は不要である。反対側の高さを調整して、正しい側の高さ±2.2 mmの範囲になるようにする。

7. 上記1-4を繰り返して左右の刈り高ブラケットに必要な調整を行う。
8. キャリッジボルトとフランジナットを固定する。
9. もう一度、12時、3時、9時位置で高さの測定を行って確認する。

4. ブレード、芝削り防止カップ、ボルトを取り付けてボルトを115-149 N·m11.8-15.2 kg.m = 85-110 ft-lbにトルク締めする。

重要 ブレードの立っている側セール部がカッティングデッキの天井を向くのが正しい取り付け方です。

注 デッキが何かに衝突した場合には、全部のスピンドルプーリーナットを115-149 N·m11.8-15.2 kg.m = 85-150 ft-lbにトルク締めする。

ブレードの点検と研磨

ブレードの点検や整備を行う際には2つの部分に注目してください。高品質の刈りを実現するためには、刃先と、刃先の反対側にある立ち上がった部分であるセール部の両方が重要です。セール部は、風を起こして草を真っ直ぐに立て、均一な刈りを実現するためのものです。しかしセールは使用に伴って徐々に磨耗してきます。そしてこの磨耗に伴って、刃先が鋭く維持されていても、刈りの質は落ちてきます。草を引きちぎるのでなく、カットするためには、当然刃先が鋭利でなければなりません。刈りあとを見て、切り口がささくれ立っていたり茶色に変色しているのは刃先が鈍くなっている証拠です。このような状態が見られたら、ブレードを研磨してください。

1. 平らな場所に駐車し、カッティングユニットを上昇させ、駐車ブレーキを掛け、走行ペダルをニュートラルとし、PTOレバーがOFFになっているのを確認し、エンジンを停止させ、キーを抜き取る。
2. ブレードの切っ先を注意深く観察、特に、直線部と曲線部が交わる部分をよく観察する [図 130](#)。

注 この、直線部と曲線部の交差域は、砂などによる磨耗が進みやすい部分なので、機械を使用する前によく点検することが必要である。磨耗が進んでいる場合 [図 130](#)には、ブレードを交換する。

ブレードの取り外しと取り付け

ブレードが堅いものに当たった、バランスが取れていない、磨耗した、曲がったなどの場合には交換する必要があります。安全を確保し、適切な刈りを行うために、ブレードは必ず Toro 社の純正品をお使いください。

1. 平らな場所に駐車し、カッティングユニットを移動走行位置まで上昇させ、駐車ブレーキを掛け、エンジンを停止させてキーを抜き取る。

注 カッティングユニットが落下しないように支持ブロックなどで確実に支える。

2. ぼろきれや厚いパッドの入った手袋を使ってブレードの端部をしっかり握る。
3. スピンドルのシャフトからブレードボルト、芝削り防止カップ、ブレードを取り外す [図 129](#)。

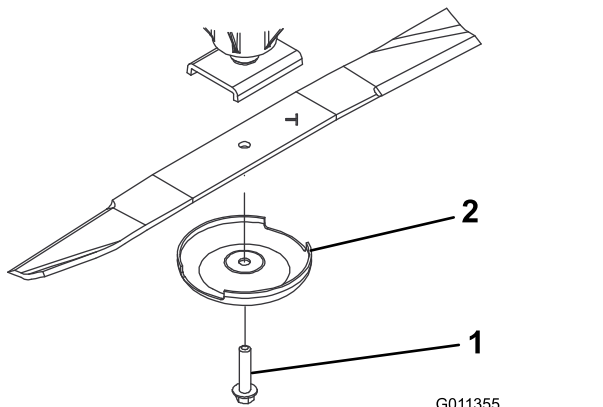


図 129

1. ブレードボルト
2. 芝削り防止キャップ

リードボルトで固定するブレードの取り外しと取り付け (ページ 84)を参照。

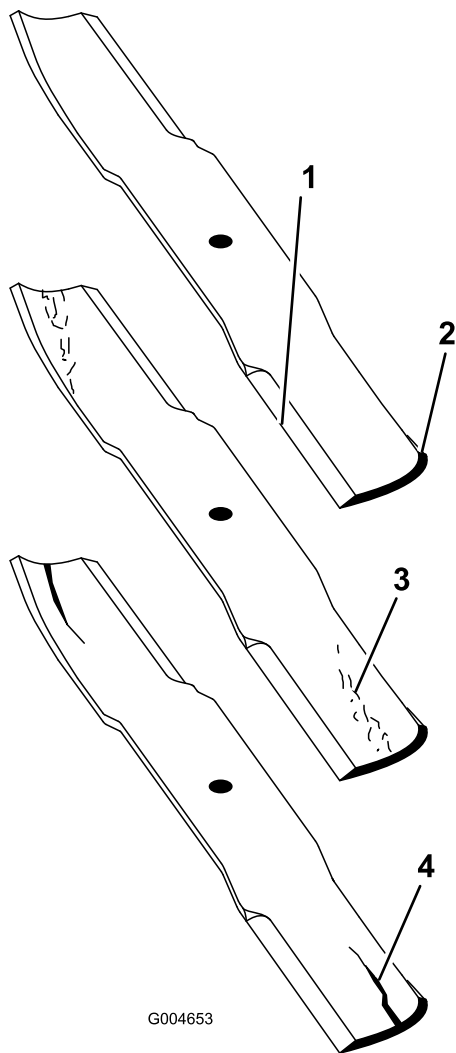


図 130

- | | |
|------------|-------------|
| 1. 刃先 | 3. 磨耗や割れの発生 |
| 2. 立ち上がり部分 | 4. ひび |

3. すべてのブレードの刃先を点検し、刃先が丸くなっていたり打ち傷がある場合には研磨する図 131。

注 研磨は刃先の上面だけに行い、刃の元々の角度を変えないように十分注意する図 131。左右を同じだけ削るようにすればバランスが狂わない。

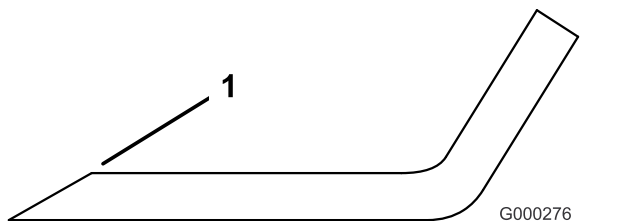


図 131

1. この角度を変えないように研磨すること。

注 ブレードを取り外し、研磨機で研磨する。研磨後、ブレードと、芝削り防止カップをつけてブ

保管

格納保管時の安全確保

- エンジン停止させ、キーを抜き取り、各部の動作が完全に停止したのを確認してから運転位置を離れる。調整、整備、洗浄、格納などは、機体が十分に冷えてから行ってください。
- ガス湯沸かし器のパイロット火やストーブなど裸火や火花を発生するものがある近くでは、機械や燃料容器を保管格納しないでください。

格納保管の準備

重要塩分を含んだ水や処理水は機体の洗浄に使用しないでください。

トラクションユニットの整備

- トラクションユニット、カッティングユニット、エンジンをていねいに洗浄する。
- タイヤ空気圧を点検する。全部のタイヤ空気圧を0.83-1.03 bar に調整する。
- ボルトナット類にゆるみがないか点検し、必要な締め付けを行う。
- グリス注入部やピボット部全部をグリスアップする。余分のグリスやオイルはふき取る。
- 塗装のはがれている部分に軽く磨きをかけ、タッチアップする。金属部の変形を修理する。
- バッテリーとケーブルに以下の作業を行う
 - バッテリー端子からケーブルを外す。

注 バッテリーの接続を外すときには、必ずマイナスケーブルを先に外し、次にプラスケーブルを外してください。接続するときにはいつでも、プラス側を先に接続し、次にマイナス側を接続してください。

- バッテリー本体、端子、ケーブル端部を重曹水とブラシで洗浄する。
- 腐食防止のために両方の端子部にGrafo 112X スキンオーバーグリスP/N 505-47またはワセリンを塗る。
- 電極板の劣化を防止するため、60日ごとに24時間かけてゆっくりと充電する。

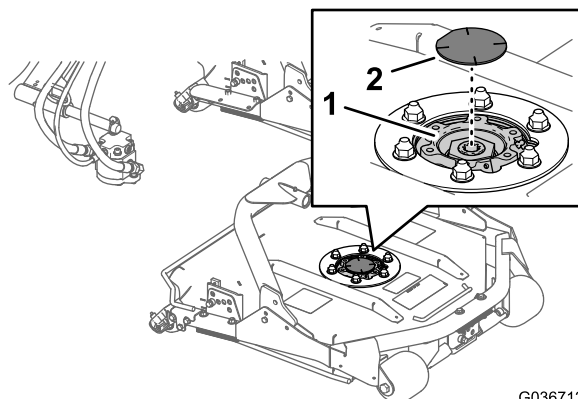
エンジンの整備

- エンジンオイルを抜き取り、ドレンプラグをはめる。
- オイルフィルタを外して捨てる。新しいオイルフィルタを取り付ける。
- 新しいエンジンオイルを所定量入れる。

- キーを ON 位置に回し、エンジンを始動し、アイドル速度で約 2 分間運転する。
- キーを OFF 位置に回す。
- 燃料タンクパイプフィルタ/水セパレータから燃料をすべて抜きとる。
- 燃料タンクの内部をきれいな燃料で洗浄する。
- 燃料系統の接続状態を点検し必要な締め付けを行う。
- エアクリーナをきれいに清掃する。
- エアクリーナの吸気口とエンジンの排気口を防水テープでふさぐ。
- 不凍液の量を確認し必要に応じ補給する保管場所の最低気温を考慮すること。

カッティングユニットの準備

カッティングユニットをトラクションユニットから外した場合は、必ずスピンドルの上部にスピンドルプラグを取り付けて、ほこりや水の浸入を防止してください。



G036712
g036712

図 132

- スピンドルソケット
- スピンドルプラグ

メモ

メモ

メモ

EEA/UK におけるプライバシーに関するお知らせ

Toro によるお客様の個人情報の利用について

The Toro Company (“Toro”) は、お客様のプライバシーを尊重します。弊社の製品をお買い上げ頂いた際、弊社ではお客様に関する情報を、お客様から直接、あるいは弊社の支社や代理店を通じて入手いたします。入手した情報は、お客様との契約を履行するために使用されます。具体的には、お客様のための製品保証登録、保証請求の処理、万一製品をリコールする場合のご連絡、さらには弊社の事業を進めるため、たとえばお客様満足度を調査したり、製品の改良、またお客様にとって役に立ちそうな製品のご紹介などに使用します。また、トロが上記の業務を遂行するために必要となる活動のために、弊社の子会社、提携会社、代理店などのビジネスパートナーに情報を開示する場合があります。また、法律に基づく要請があった場合や、事業の売却、買収、合併などが発生した場合にはお客様の情報を開示する場合があります。ただし、マーケティングのためにお客様の個人情報を他社に売ることは絶対にいたしません。

個人情報の保存

Toro では、上記の目的にとって必要な期間にわたり関連法律に従ってお客様の個人情報を保持いたします。具体的な保持期間についての詳細をお知りになりたい方は以下にご連絡ください legal@toro.com。

セキュリティについての Toro のお約束

あなたの個人情報についての情報処理作業は、米国またはあなたが居住される国のデータ保護関連規制よりも規制がゆるやかな第三国で行われる場合があります。あなたが居住する国の外にあなたの個人情報を移動させる場合、弊社は法に則った手続きでそれを行い、あなたに関わる個人情報が適切に保護され、また適切に取り扱われるように細心の注意を払います。

アクセスと訂正

お客様には、ご自身の個人情報を閲覧・訂正する権利があり、また、ご自身に関するデータの処理に対して異議申し立てないしは禁止を申し立てる権利があります。このような権利行使をなさりたい場合には legal@toro.com にメールでご連絡ください。弊社によるあなたの個人情報の取り扱い方法に関して懸念をお持ちの場合は、ご自身で直接弊社にお尋ねくださるようお願いいたします。なお、ヨーロッパにお住まいの皆様は、Data Protection Authority に対して異議申し立てを行うことができます。

カリフォルニア州第65号決議による警告

この警告は何？

以下のような警告ラベルが張られた製品を見かけることがあるでしょう



警告ガンおよび先天性障害の恐れ —www.p65Warnings.ca.gov.

Prop 65 って何？

Prop 65 は、カリフォルニア州で操業している企業、製品を販売している企業、カリフォルニア州で販売または同州に持ち込まれる可能性のある製品のメーカーを対象とした法律です。この法律では、ガン、先天性などの出生時異常の原因となることが知られている化学物質の一覧をカリフォルニア州知事が作成維持しこれを公表しなければならないと定められています。危険物リストは、日常生活の中で使用するものから発見された数百種類の化学物質を網羅しており、毎年改訂されます。Prop 65 の目的は、こうした物質に触れる可能性があることを市民にきちんと知らせることです。

Prop 65 は、こうした物質を含む製品の販売を禁じているのではなく、そうした製品、製品の包装、製品に付属する文書などに警告を明記することを求めています。また、こうした警告があるからといって、その製品が何等かの安全基準に違反しているということではありません。実際、カリフォルニア州政府は、Prop 65 警告はその製品が安全か安全でないかを示すものではないと説明しています。こうした物質の多くは、様々な生活用品に何年も前から使用されてきておりませんが、それらの物質が今までに何らかの健康問題を起こしたという記録はありません。さらに詳しい情報はこちらへ<https://oag.ca.gov/prop65/faqs-view-all>。

Prop 65 の警告は、以下のうちのどちらかを意味していますある企業が自社製品への化学物質の使用量について評価したところ、目立った危険は何一つないとされる基準を超えていることがわかった、または (2) 製品に使用している化学物質は法律で規制されているものだったので、特に評価を行うことはせず、法に従って警告文を添付することにした。

この法律は全世界に適用されるのですか

Prop 65 警告はカリフォルニア州でのみ要求される法律です。Prop 65 警告はカリフォルニア州のいたるところで目にすることができます。レストラン、八百屋、ホテル、学校、病院など、そして非常に多くの製品にも、この警告が印刷されています。さらには、オンラインやメールオーダーのカタログなどにも掲載されています。

カリフォルニア州の警告と連邦政府の上限との関係は

Prop 65 の内容は連邦政府の規制や国際規制よりも厳しいものが大変多いです。Prop 65 の規制基準値は連邦政府基準に比べてはるかに厳しく、連邦政府基準では表示義務がないが、Prop 65 では表示義務があるものが数多く存在します。たとえば、Prop 65 の基準では、一日当たりの鉛の排出量が 0.5 マイクログラムとなっており、これは連邦政府の基準や国際基準よりもはるかに厳しい数値です。

似たような製品なのに警告が付いていないものがあるのはなぜ

- カリフォルニア州内で販売される場合には Prop 65 ラベルが必要でも、他の場所で販売される場合には不要だからです。
- Prop 65 関連で裁判となった企業が、和解条件として Prop 65 警告の表示に同意したが、そうした問題に巻き込まれていない企業の製品には何も表示されていないといったこともあるでしょう。
- Prop 65 の表示は必ずしも一律に行われているわけではないのです。
- 自社内で検討した結果、Prop 65 基準に抵触しないと判断して、警告の表示を行わないことを選択する企業もあります。警告が書かれていないからと言って、その製品に対象化学物質が含まれていないとは言えません。

なぜ Toro 製品にはこの警告が表示されているのですか

Toro では、十分な情報に基づいてお客様ご自身が判断できるようにすることがベストであるという考えから、できる限り多くの情報をお客様に提供することとしております。リスト記載物質のいくつかが自社製品に該当する場合、Toro では、それらの物質のほとんどの量はごくわずかであって実際の表示義務はないことを認識した上で、排出量などを厳密に評価することなく、警告を表示するという判断をすることがあります。Toro では、自社の製品に含まれる化学物質の量が「重大なリスクはない」レベルであると認識した上で、あえて Prop 65 警告の表示を行うという選択をしております。これはまた、もし Toro がこうした警告を表示しなかった場合、カリフォルニア州政府や、Prop 65 の施行推進を目指す民間団体などから訴訟を提起される可能性もあるということも視野に入れての判断です。



Toro 製品保証

2年間または 1,500 時間限定保証

保証条件および保証製品

Toro社は、Toro社の製品以下「製品」と呼びますの材質上または製造上の欠陥に対して、2年間または1,500運転時間のうちいずれか早く到達した時点までの品質保証を共同で実施いたします。この保証はエアレータを除くすべての製品に適用されますエアレータに関する保証については該当製品の保証書をご覧ください。この品質保証の対象となった場合には、弊社は無料で「製品」の修理を行います。この無償修理には、診断、作業工賃、部品代、運賃が含まれます。保証は「製品」が納品された時点から有効となります。
*アワーメータを装備している機器に対して適用します。

保証請求の手続き

保証修理が必要だと思われる場合には、「製品」を納入した弊社代理店、ディストリビュータ又はディーラーに対して、お客様から連絡をして頂くことが必要です。連絡先がわからなかったり、保証内容や条件について疑問がある場合には、本社に直接お問い合わせください。

Toro Commercial Products Service Department
8111 Lyndale Avenue South
Bloomington, MN 55420-1196

952-888-8801 または 800-952-2740
E-mail: commercial.warranty@toro.com

オーナーの責任

製品のオーナーは、オペレーターズマニュアルに記載された整備や調整を実行する責任があります。必要な整備や調整を怠ったことが原因で発生した不具合などの問題点はこの製品保証の対象とはなりません。

保証の対象とならない場合

保証期間内であっても、すべての故障や不具合が保証の対象となるわけではありません。以下に挙げるものは、この保証の対象とはなりません

- Toroの純正交換部品以外の部品やToro以外のアクセサリ類を搭載して使用したことが原因で発生した故障や不具合。
- 推奨される整備や調整を行わなかったことが原因で生じた故障や不具合。
- 運転上の過失、無謀運転など「製品」を著しく過酷な条件で使用したことが原因で生じた故障や不具合。
- 製品を使用したことによって消耗した正常なパーツ通常の使用に伴って磨耗消耗する部品類とは、プレーキパッドおよびライニング、クラッチライニング、ブレード、リール、ローラおよびベアリングシールドタイプ、グリス注入タイプ共、ベッドナイフ、タイン、点火プラグ、キャストホイール、ベアリング、タイヤ、フィルタ、ベルトなどを言い、その他、液剤散布用の部品としてダイヤフラム、ノズル、フローメータ、チェックバルブが含まれます。
- 以下のような外部要因が原因で発生する不具合天候、格納保管条件、異物、不適切な燃料、冷却液、潤滑剤、添加物、水、薬品などの使用。
- 適正な燃料ガソリン、軽油、バイオディーゼルなどを使用しなかったり、品質基準から外れた燃料を使用したために発生した不具合。
- 通常の使用にともなう音、振動、磨耗、損耗および劣化。通常の使用に伴う「汚れや傷」とは、運転席のシート、機体の塗装、ステッカー類、窓などに発生する汚れや傷を含みます。

米国とカナダ以外のお客様へ

米国またはカナダから輸出された製品の保証についてのお問い合わせは、お買いあげのToro社販売代理店ディストリビュータまたはディーラーへおたずねください。代理店の保証内容にご満足いただけない場合は弊社の正規サービスセンターにご相談ください。

部品

定期整備に必要な部品類「部品」は、その部品の交換時期が到来するまで保証されます。この保証によって交換された部品は製品の当初保証期間中、保証の対象となり、取り外された製品は弊社の所有となります。部品やアセンブリを交換するか修理するかの判断は弊社が行います。場合により、弊社は再製造部品による修理を行います。

ディープサイクルバッテリーおよびリチウムイオンバッテリーの保証

ディープサイクルバッテリーやリチウムイオンバッテリーは、その寿命中に放出することのできるエネルギーの総量kWhが決まっています。一方、バッテリーそのものの寿命は、使用方法、充電方法、保守方法により大きく変わります。バッテリーを使用するにつれて、完全充電してから次に完全充電が必要になるまでの使用可能時間は徐々に短くなってゆきます。このような通常の損耗を原因とするバッテリーの交換は、オーナーの責任範囲です。注リチウムイオンバッテリーの保証内容をご確認ください。

クランクシャフトのライフタイム保証プロストライプ 02657 モデルのみ

トロ社の純正摩擦ディスクおよびクランク安全ブレードプレーキクラッチ統合ブレードプレーキクラッチBBC摩擦ディスクアセンブリを当初から搭載し、当初の購入者様がトロ社の推奨する運転方法および定期整備を遵守してご使用されたプロストライプ製品には、クランクシャフトの曲がり不具合に対するライフタイム保証が適用されます。摩擦ワッシャ、ブレードプレーキクラッチBBCその他のデバイスを搭載した製品には、このクランクシャフトのライフタイム保証は適用されません。

保守整備に掛かる費用はオーナーが負担するものとします

エンジンのチューンナップ、潤滑、洗浄、磨き上げ、フィルタや冷却液の交換、推奨定期整備の実施などは「製品」の維持に必要な作業であり、これらに関わる費用はオーナーが負担します。

その他

上記によって弊社代理店が行う無償修理が本保証のすべてとなります。

Toro社は、本製品の使用に伴って発生しうる間接的偶発的的结果的損害、例えば代替機材に要した費用、故障中の修理関連費用や装置不使用に伴う損失などについて何らの責も負うものではありません。当社の保証責任は上記の交換または修理に限らせていただきます。その他については、排気ガス関係の保証を除き、何らの明示的な保証もお約束するものではありません。商品性や用途適性についての黙示的内容についての保証も、本保証の有効期間中のみに限って適用されます。

米国内では、間接的偶発的損害に対する免責を認めていない州があります。また黙示的な保証内容に対する有効期限の設定を認めていない州があります。従って、上記の内容が当てはまらない場合があります。この保証により、お客様は一定の法的権利を付与されますが、国または地域によっては、お客様に上記以外の法的権利が存在する場合もあります。

排ガス保証についてのご注意

米国においては環境保護局EPAやカリフォルニア州法CARBで定められたエンジンの排ガス規制および排ガス規制保証があり、これらは本保証とは別個に適用されます。くわしくはエンジンメーカーのマニュアルをご参照ください。上に規定した期限は、排ガス浄化システムの保証には適用されません。製品に同梱またはエンジンメーカーからの書類に同梱されている、エンジンの排ガス浄化システムの保証についての説明をご覧ください。