



Count on it.

Form No. 3434-316 Rev D

Brukerhåndbok

Groundsmaster® 4500-D eller 4700-D gressklipper med roterende kniver

Modellnr. 30893—Serienr. 400000000 og oppover

Modellnr. 30893TE—Serienr. 400000000 og oppover

Modellnr. 30899—Serienr. 400000000 og oppover

Modellnr. 30899TE—Serienr. 400000000 og oppover



Dette produktet er i samsvar med alle relevante europeiske direktiver. Se eget samsvarserklærings skjema for produktet for detaljert informasjon.

Se motorprodusentens informasjon som følger med maskinen.

Innledning

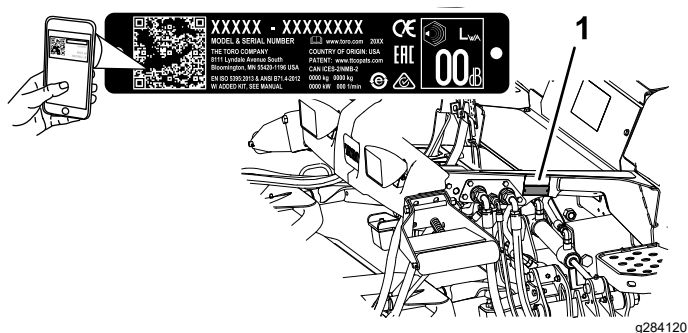
Maskinen er en plenetraktor med roterende kniver som er beregnet for bruk av profesjonelle, innleide operatører i kommersielle applikasjoner. Den er hovedsakelig beregnet på å klippe gress på allerede godt vedlikeholde parkplener, idrettsbaner og plener i kommersielle områder. Hvis du bruker dette produktet til andre formål enn det er beregnet på, kan du utsette deg selv eller andre for fare.

Les denne håndboken nøye, slik at du lærer å bruke og vedlikeholde produktet på riktig måte og unngår person- eller produktskade. Du har ansvar for å bruke produktet på en riktig og sikker måte.

Gå til www.Toro.com for produktsikkerhet og materialer til opplæring, og informasjon om tilbehør, hjelp til å finne en forhandler eller for å registrere produktet ditt.

Hvis maskinen må repareres, om du trenger originale Toro-deler eller mer informasjon, kan du kontakte et autorisert forhandlerverksted eller Toros kundeserviceavdeling. Ha modell- og serienummer for hånden når du tar kontakt. **Figur 1** identifiserer plasseringen av modell- og serienumre på høyre side av frontrammen på produktet. Skriv inn numrene i de tomme feltene.

Viktig: Du kan skanne QR-koden på serienummermerket (hvis det finnes) med den mobile enheten for å få tilgang til garantien, deler og annen produktinformasjon.



Figur 1

1. Plassering av modell- og serienummer

Modellnr. _____

Serienr. _____

Denne brukerhåndboken identifiserer mulige farer, og markerer sikkerhetsbeskjeder gjennom sikkerhetsvarslingssymbolet (**Figur 2**) som varslers om en fare som kan føre til alvorlige skader eller dødsfall hvis du ikke følger de anbefalte forholdsreglene.



Figur 2

g000502

1. Sikkerhetsvarslingssymbol

I tillegg brukes to ord for å utheve informasjon. **Viktig** gjør oppmerksom på spesiell mekanisk informasjon og **Obs** henviser til generell informasjon som er verdt å huske.

Innhold

Sikkerhet	4
Generell sikkerhet	4
Sikkerhets- og instruksjonsmerker	4
Montering	11
1 Montere merkene (kun CE-maskiner)	11
2 Montere panserlåsen	12
3 Justere valeskrapen	13
4 Montere kvernskjermen	13
5 Klargjøre maskinen	13
Oversikt over produktet	14
Kontroller	14
Spesifikasjoner	17
Maskinspesifikasjoner	18
Spesifikasjoner for klippeenhetene	18
Tilbehør	18
Før bruk	19
Sikkerhet før bruk	19
Kontrollere motoroljenivået	19
Kontrollere kjølesystemet	19
Kontrollere det hydrauliske systemet	19
Tømme vannutskilleren	19
Kontrollere bakakselen og girkassen for lekkasjer	19
Fyll drivstofftanken	19
Kontrollere trykket i dekkene	21
Kontrollere at hjulenes hakemuttere er strammet til	21
Justere klippehøyden	21
Kontrollere sperrebryterne	22
Kontrollere knivens stoppetid	22
Velge en kniv	23

Velge tilbehør	24	Lade og koble til batteriet	53
Bruke LCD-skjermen til InfoCenter	25	Finne sikringene	55
Bruke menyene	26	Vedlikehold av drivsystem	56
Beskyttede menyer	27	Kontrollere for dødgang i planetdrevene	56
Under bruk	29	Sjekk smøremiddel i planetgiret	56
Sikkerhet under drift.....	29	Skifte olje i planetgiret.....	57
Forstå maskinens bruksegenskaper	31	Kontrollere bakakselen og girkassen for lekkasjer.....	58
Betjene maskinen	31	Kontrollere oljen på bakakselen	58
Bruke bryteren for høyt og lavt hastighetsområde	32	Skifte smøremiddel på bakakselen	59
Justere trekkpedalen	32	Kontrollere giroljen på bakakselens girkasse	59
Angir maksimal trekkhastighet (pedalstopper)	33	Kontrollere spissing av bakhjulene.....	59
Bruke bremsepedalene	33	Vedlikehold av kjølesystem	60
Betjene fartskontrollen.....	34	Kjølesystemsikkerhet	60
Forstå akselerasjonsmodusen.....	35	Kontrollere kjølesystemet	60
Forstå omdreiningsmodus	35	Rengjøre kjølesystemet.....	61
Forstå motvekt.....	35	Vedlikehold av bremses	62
Forstå Toro Smart Power™	35	Justere bremsene.....	62
Starte motoren.....	35	Vedlikehold av remmer	63
Slå av motoren	36	Overhale generatorremmen	63
Klippe gress med maskinen	36	Vedlikehold av hydraulisk system	63
Bruke motorkjøleviften.....	36	Sikkerhet for hydraulikksystem	63
Brukstips	37	Service i forbindelse med hydraulikkvæ- ske	63
Etter bruk	38	Kontrollere hydraulikkledningene og -slangene	66
Generell sikkerhet.....	38	Vedlikehold av klippeenheten.....	66
Bruke snoren for oppbevaring av klippeenhetene	38	Fjerne klippeenhetene	66
Bruke transportlåsene	39	Montere klippeenhetene	66
Transportere maskinen.....	40	Vedlikeholde fremre valse.....	67
Skyve eller taue maskinen	40	Vedlikeholde knivene	68
Finne festepunktene	41	Knivsikkerhet.....	68
Vedlikehold	42	Vedlikeholde knivplanet.....	68
Sikkerhet ved vedlikehold	42	Demontere og montere klippeenhetens kniv(er).....	69
Anbefalt vedlikeholdsplan	42	Undersøke og slipe klippeenhetens kniv(er).....	69
Kontrolliste for daglig vedlikehold.....	43	Lagring	71
Forberedelse for vedlikehold	45	Sikkerhet ved oppbevaring	71
Løfte maskinen	45	Gjøre maskinen klar til oppbevaring	71
Åpne panseret	45	Klargjøre en klippeenhet.....	71
Tilgang til det hydrauliske heisrommet	46		
Smøring	46		
Smøre lagrene og hylsene	46		
Vedlikehold av motor	48		
Motorsikkerhet.....	48		
Overhale luftrenseren	48		
Kontrollere motoroljen	49		
Vedlikehold av drivstoffsystem	50		
Tømme drivstofftanken.....	50		
Kontrollere drivstoffslangene og -koblingene	50		
Overhale drivstoff-/vannutskilleren	51		
Overhale drivstoffilteret.....	52		
Rengjøre skjermen på drivstoffoppsamlings- slangen	52		
Prime drivstoffsystemet	53		
Vedlikehold av elektrisk system	53		
Sikkerhet for elektrisk system	53		
Kontrollere batteriets tilstand	53		

Sikkerhet

Generell sikkerhet

Dette produktet kan amputere hender og føtter og slynge gjenstander opp i luften. Følg alltid alle sikkerhetsinstruksjoner for å unngå alvorlige skader.

- Les og forstå innholdet i denne *brugerhåndboken* før du starter motoren.
- Vær alltid fokusert på oppgaven når du bruker maskinen. Ikke delta i aktiviteter som forårsaker distraksjoner, da dette kan føre til personskade eller materiell skade.
- Bruk aldri maskinen uten at alle verneplater og andre sikkerhetsanordninger sitter på plass og fungerer som tiltenkt.

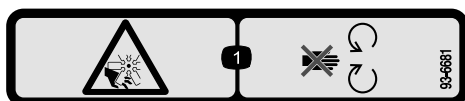
- Hold hendene og føttene borte fra bevegelige deler. Hold avstand fra utslippsåpningen.
- Hold tilskuere, spesielt små barn, borte fra arbeidsområdet. Utstyret er ikke tillatt for barn.
- Slå av motoren, ta ut nøkkelen og vent til alle bevegelige deler stopper før du forlater førerposisjonen. La maskinen kjøle seg ned før justering, vedlikehold, rengjøring eller oppbevaring.

Feilaktig bruk og vedlikehold av maskinen kan føre til personskade. For å redusere muligheten for skader bør du følge disse sikkerhetsinstruksjonene og alltid være oppmerksom på sikkerhetsalarmsymbolet (▲) som betyr Forsiktig, Advarsel eller Fare – personsikkerhetsinstruks. Hvis ikke disse instruksjonene tas hensyn til, kan det føre til alvorlige personskader eller dødsfall.

Sikkerhets- og instruksjonsmerker



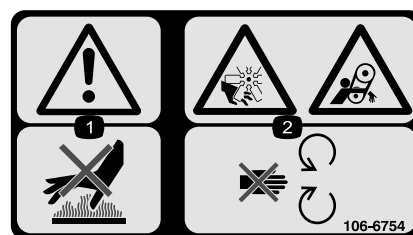
Sikkerhetsmerker og instruksjoner er lett synlige for føreren og er plassert i nærheten av alle områder som representerer en potensiell fare. Bytt ut alle merker som er ødelagte eller mangler.



93-6681

decal93-6681

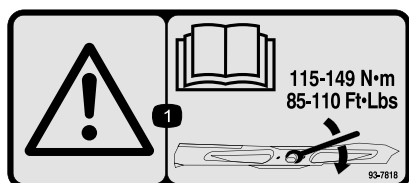
1. Fare for kutting/amputasjon, vifte – hold avstand fra bevegelige deler.



106-6754

decal106-6754

1. Advarsel – ikke rør den varme overflaten.
2. Fare for kutting/amputering og vifte- og sammenfiltringsfare – hold deg borte fra bevegelige deler.



93-7818

decal93-7818

1. Advarsel – les *brugerhåndboken* for instruksjoner om å trekke til knivens bolt/mutter til 115–149 Nm.



98-4387

decal98-4387

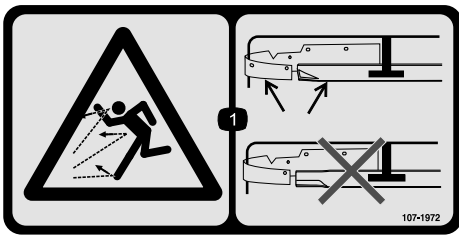
1. Advarsel – bruk hørselvern.



106-6755

decal106-6755

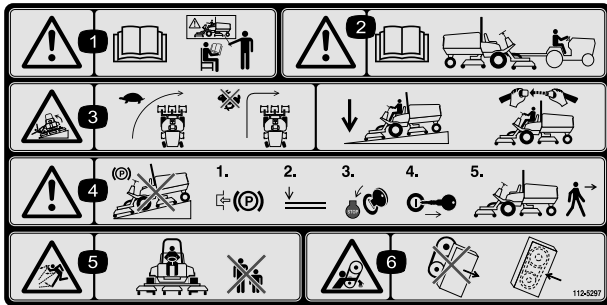
1. Kjølevæske under trykk.
2. Eksplosjonsfare – les *brugerhåndboken*.
3. Advarsel – ikke rør den varme overflaten.
4. Advarsel – les *Brugerhåndboken*.



107-1972

decal107-1972

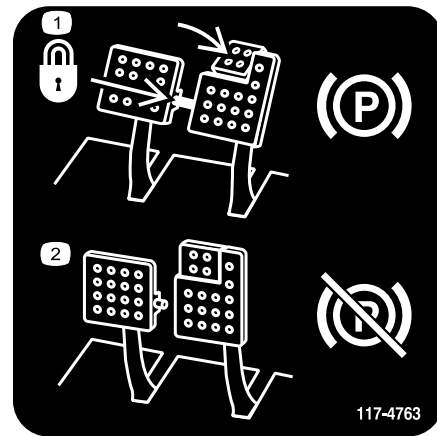
1. Fare for at gjenstander slynges gjennom luften – bruk en standardkniv når kvernskjerm er montert; ikke bruk kniv for klipping av høyt gress når kvernskjerm er montert.



112-5297

decal112-5297

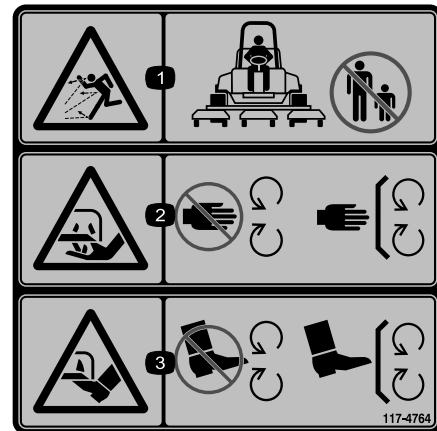
1. Advarsel – les *brugerhåndboken*. Ikke bruk maskinen med mindre du har fått opplæring.
2. Advarsel – les *brugerhåndboken* før maskinen taues.
3. Veltefare – reduser farten før du svinger, ikke sving i høye hastigheter, senk klippeenheten når du kjører ned skråninger, bruk veltebøyle og bruk sikkerhetsbelte.
4. Advarsel – ikke parker maskinen i skråninger, sett på parkeringsbremsen, senk klippeenhetene, slå av motoren og ta ut tenningsnøkkelen før du forlater maskinen.
5. Fare for at gjenstander slynges gjennom luften – hold andre på god avstand.
6. Viklingsfare, rem – hold deg borte fra bevegelige deler, behold alle skydd og verneplater på plass.



117-4763

decal117-4763

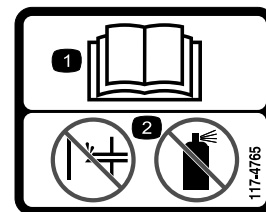
1. Aktivering av parkeringsbremsen: Sikre bremsepedalene med låsestiften, trykk ned bremsepedalene og aktiver tåpedalen.
2. For å deaktivere parkeringsbremsen, deaktiver låsestiften og slipp opp begge pedalene.



117-4764

decal117-4764

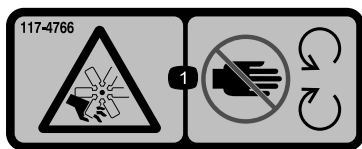
1. Fare for at gjenstander slynges gjennom luften – hold andre på god avstand.
2. Fare for å kutte hender på kniven – hold trygg avstand fra bevegelige deler, hold alle vern og deksler på plass.
3. Fare for å kutte føtter på kniven – hold trygg avstand fra bevegelige deler, hold alle vern og deksler på plass.



117-4765

decal117-4765

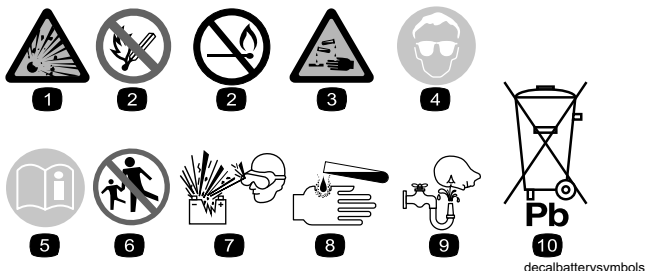
1. Les *Brugerhåndboken*.
2. Ikke bruk starthjelp.



117-4766

decal117-4766

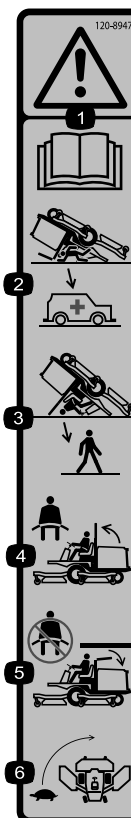
1. Fare for kutting/amputering av lemmer, vifte – hold deg borte fra bevegelige deler, behold alle skydd og vern på plass.



Batterisymboler

Noen av eller alle disse symbolene finnes på ditt batteri.

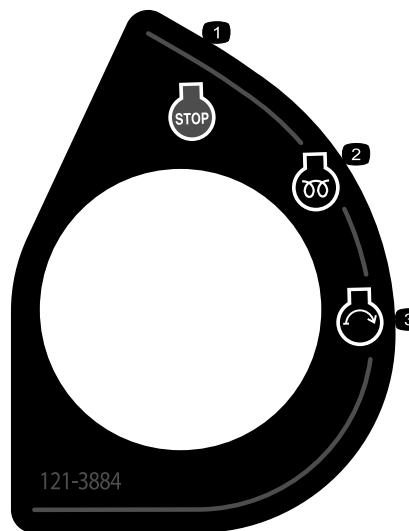
- | | |
|---------------------------------------|---|
| 1. Eksplosjonsfare | 6. Hold andre mennesker borte fra maskinen. |
| 2. Ingen bål, åpne flammer eller røyk | 7. Bruk vernebriller – eksplosive gasser kan påføre deg blindhet og andre skader. |
| 3. Kaustisk væske/fare for brannså | 8. Batterisyre kan forårsake blindhet og alvorlige brannskader. |
| 4. Bruk vernebriller. | 9. Skyll straks øynene med vann og søk legehjelp. |
| 5. Les <i>brugerhåndboken</i> . | 10. Inneholder bly – må ikke kastes |



120-8947

decal120-8947

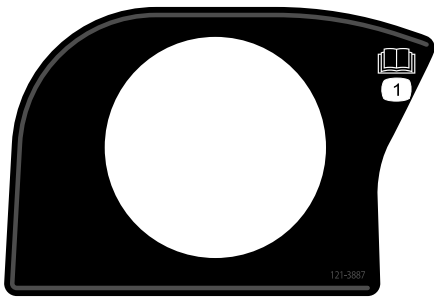
- | | |
|---|--|
| 1. Advarsel – les <i>brugerhåndboken</i> . | 4. Bruk setebeltet når veltebøylen er hevet. |
| 2. Advarsel – det finnes ingen veltebøylebeskyttelse når veltebøylen er senket. | 5. Ikke bruk setebeltet når veltebøylen er senket. |
| 3. Det finnes veltebøylebeskyttelse når veltebøylen er hevet. | 6. Kjør sakte i svinger. |



121-3884

decal121-3884

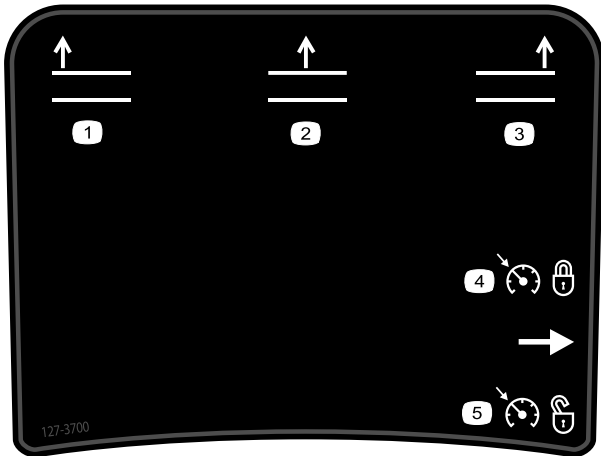
- | | |
|----------------------------|------------------|
| 1. Motor – stopp | 3. Motor – start |
| 2. Motor – forhåndsvarming | |



121-3887

decal121-3887

1. Les *brugerhåndboken*.

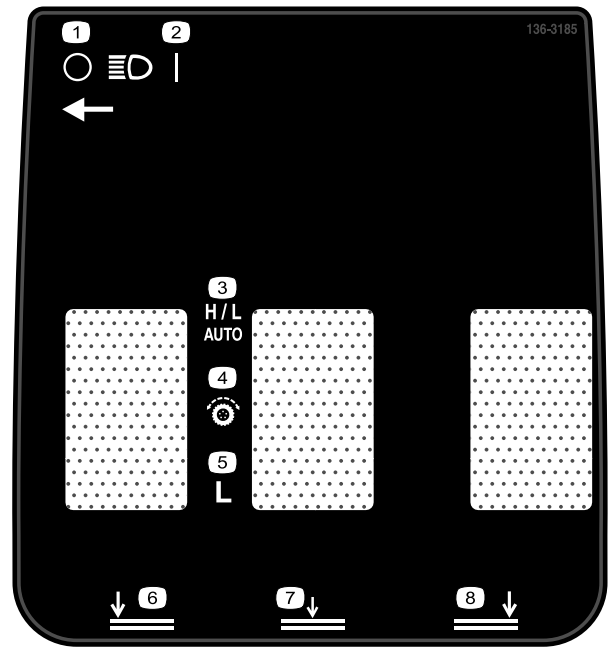


127-3700

decal127-3700

Kun for Groundsmaster 4700

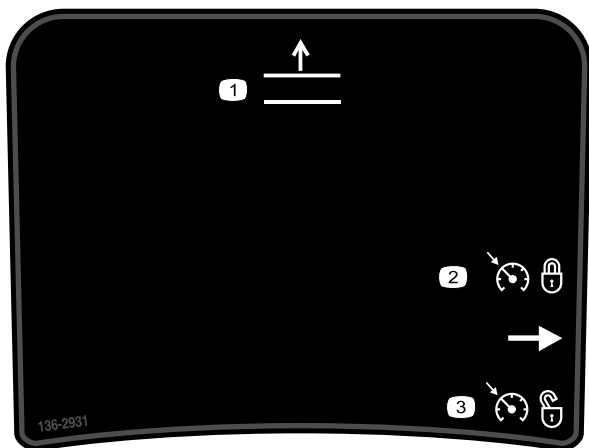
1. Hev den venstre klippeenheten.
2. Hev de midtre klippeenhetene.
3. Hev den høyre klippeenheten.
4. Still inn fartskontrollen.
5. Koble ut fartskontrollen.



136-3185

decal136-3185

1. Frontlys – av
2. Frontlys – på
3. Høy/lav – automatisk
4. Trekkontroller
5. Lav
6. Senk den venstre klippeenheten.
7. Senk den midtre klippeenheten.
8. Senk den høyre klippeenheten.

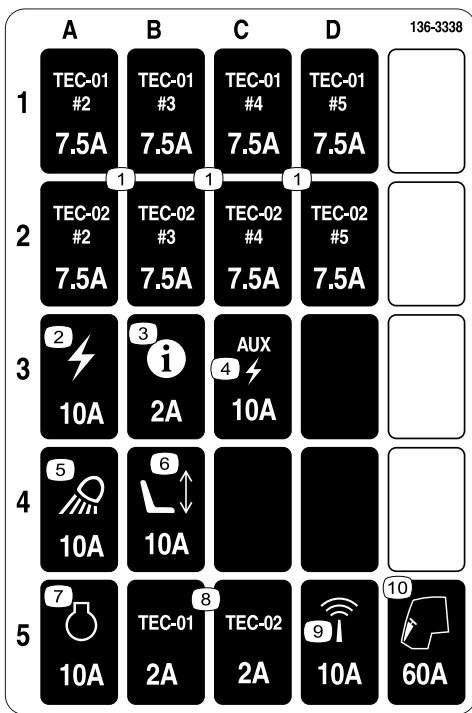


136-2931

decal136-2931

Kun for Groundsmaster 4500

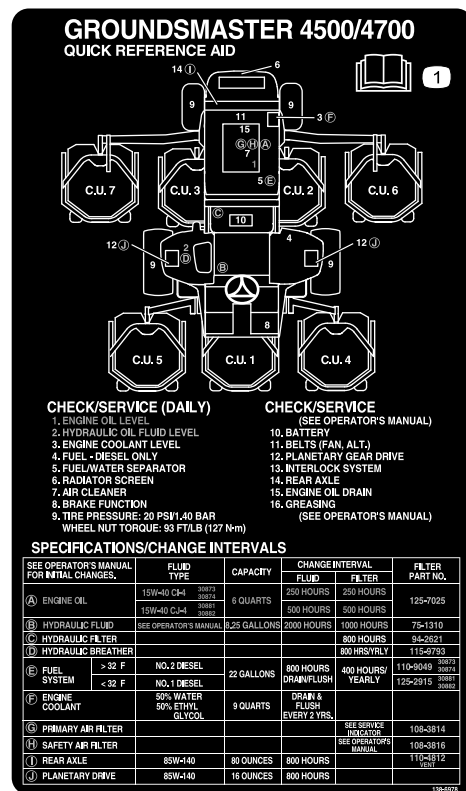
1. Hev klippeenhetene.
2. Still inn fartskontrollen.
3. Koble ut fartskontrollen.



136-3338

- 1. TEC – 7,5 A
- 2. Strøm – 10 A
- 3. Infocenter – 2 A
- 4. Hjelpestrøm – 10 A
- 5. Arbeidslys – 10 A
- 6. Stikkontakt – 10 A
- 7. Motor – 10 A
- 8. TEC – 2 A
- 9. Telematikk – 10 A
- 10. Førerhus – 60 A

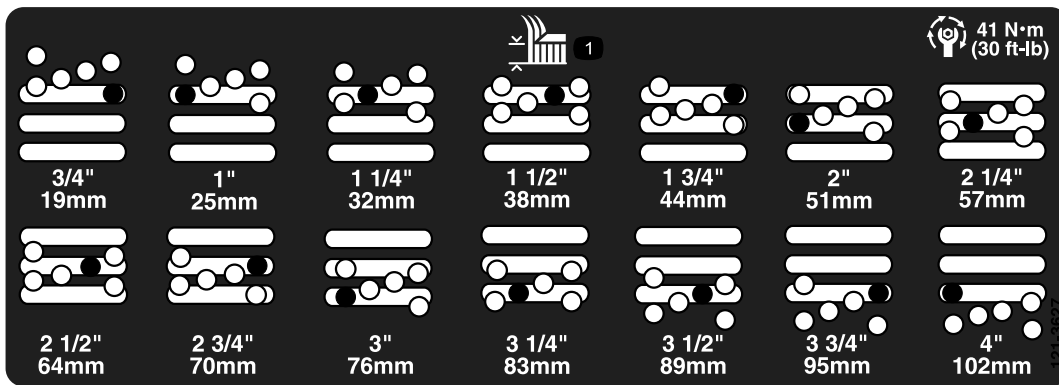
decal136-3338



138-6978

- 1. Les brukerhåndboken.

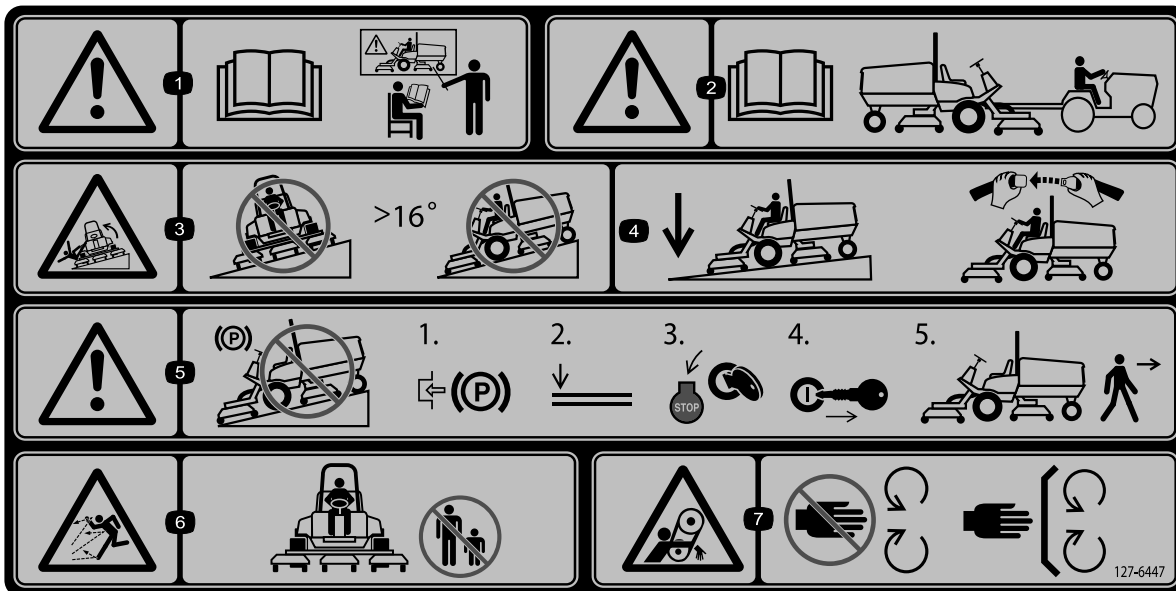
decal138-6978



121-3627

- 1. Innstillinger for klippehøyde

decal121-3627

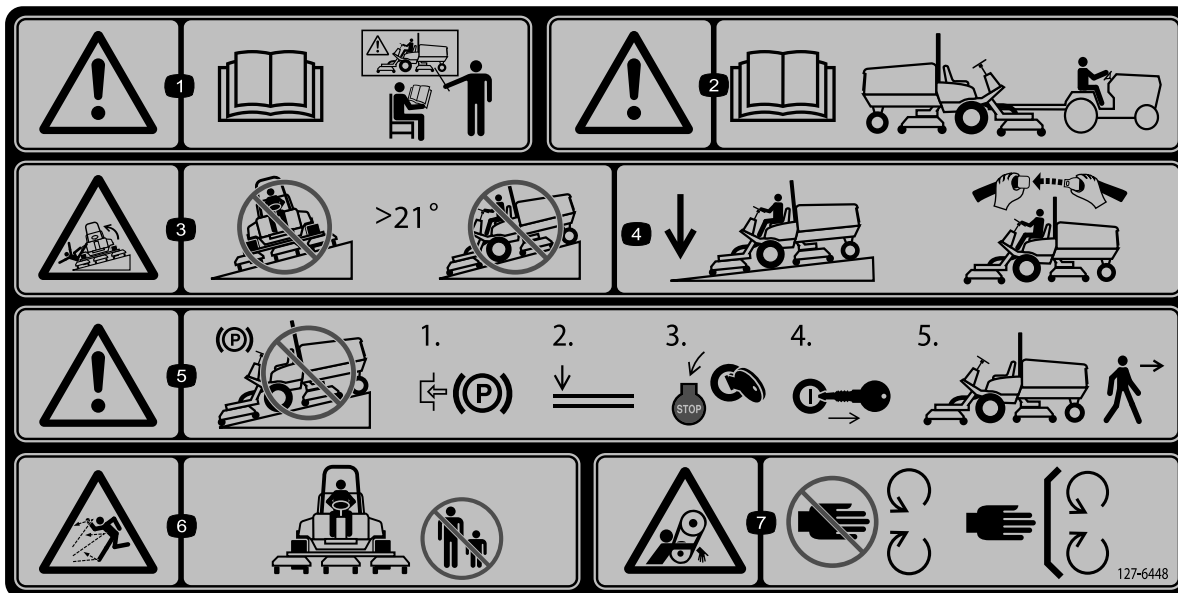


127-6447

decal127-6447

Merk: Denne maskinen samsvarer med bransjestandard for stabilitet i statiske side- og langsgående tester med maks. anbefalt skråning som er angitt på merket. Les instruksjonene for bruk av maskinen i skråninger og under forholdene hvor du har tenkt å bruke maskinen i *brugerhåndboken*, for å avgjøre om du kan bruke maskinen under forholdene på dagen og stedet. Endringer i terreng kan føre til endringer ved bruk av maskinen i skråninger.

- | | | | |
|---|---|--|---|
| <p>1. Advarsel – les <i>brugerhåndboken</i>. Alle operatører skal læres opp før de bruker maskinen.</p> | <p>3. Veltefare – må ikke brukes i skråninger med mer enn 16 graders helling°.</p> | <p>5. Advarsel – ikke parker i skråninger, sett på parkeringsbremsen, senk klippeenhetene, slå av motoren, og ta ut nøkkelen før du forlater maskinen.</p> | <p>7. Viklingsfare, rem – hold deg borte fra bevegelige deler, behold alle skydd og verneplater på plass.</p> |
| <p>2. Advarsel – les <i>Brugerhåndboken</i> for informasjon om tauing.</p> | <p>4. Hold klippeenhetene senket når du kjører nedover i skråninger. Bruk alltid sikkerhetsbeltet ved bruk av maskinen.</p> | <p>6. Fare for at gjenstander slynges gjennom luften – hold andre på god avstand.</p> | |



127-6448

decal127-6448

Merk: Denne maskinen samsvarer med bransjestandard for stabilitet i statiske side- og langsgående tester med maks. anbefalt skråning som er angitt på merket. Les instruksjonene for bruk av maskinen i skråninger og under forholdene hvor du har tenkt å bruke maskinen i *brugerhåndboken*, for å avgjøre om du kan bruke maskinen under forholdene på dagen og stedet. Endringer i terreng kan føre til endringer ved bruk av maskinen i skråninger.

- | | | | |
|---|---|--|---|
| <p>1. Advarsel – les <i>brugerhåndboken</i>. Alle operatører skal læres opp før de bruker maskinen.</p> | <p>3. Veltefare – må ikke brukes i skråninger med mer enn 21 graders helling°.</p> | <p>5. Advarsel – ikke parker i skråninger, sett på parkeringsbremsen, senk klippeenhetene, slå av motoren, og ta ut nøkkelen før du forlater maskinen.</p> | <p>7. Viklingsfare, rem – hold deg borte fra bevegelige deler, behold alle skydd og verneplater på plass.</p> |
| <p>2. Advarsel – les <i>Brugerhåndboken</i> for informasjon om tauing.</p> | <p>4. Hold klippeenhetene senket når du kjører nedover i skråninger. Bruk alltid sikkerhetsbeltet ved bruk av maskinen.</p> | <p>6. Fare for at gjenstander slynges gjennom luften – hold andre på god avstand.</p> | |

Montering

Løse deler

Bruk diagrammet nedenfor som en sjekkliste for å kontrollere at alle delene er sendt.

Prosedyre	Beskrivelse	Ant.	Bruk
1	Varselmerke	1	Erstatte merkene (kun CE-maskiner).
	CE-merke	1	
	Produksjonsårmerke	1	
2	Panserlåsbrakett	1	Montere panserlåsen (kun CE-maskiner).
	Nagle	2	
	Skive	1	
	Skrue (1/4 x 2 tommer)	1	
	Låsemutter (1/4 tomme)	1	
3	Ingen deler er nødvendige	–	Justere valeskrapen (ekstrautstyr).
4	Ingen deler er nødvendige	–	Montere kvernskjermen (ekstrautstyr).
5	Ingen deler er nødvendige	–	Klargjøre maskinen.

Media og ekstradeler

Beskrivelse	Ant.	Bruk
Brukerhåndbok	1	Les før du tar maskinen i bruk.
Brukerhåndbok for motorens eier	1	Se håndboken for ytterligere vedlikeholdsinformasjon.
Samsvarserklæring	1	
Tenningsnøkler	2	Start motoren.

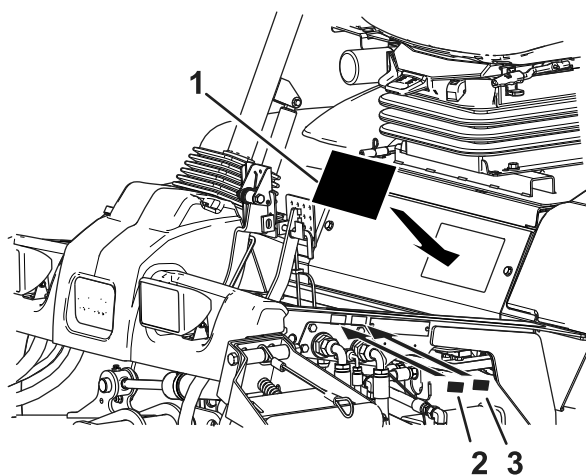
Merk: Angi hva som er høyre og venstre side på maskinen ved å stå i normal arbeidsstilling.

1

Montere merkene (kun CE-maskiner)

Deler som er nødvendige for dette trinnet:

1	Varselmerke
1	CE-merke
1	Produksjonsårmerke



Figur 3

1. Varselmerke 3. Produksjonsårmerke
2. CE-merke

Prosedyre

På maskiner som krever europeisk CE-samsvar, må du bytte ut varselsmerket, CE-merket og produksjonsårsmerket (Figur 3).

2

Montere panserlåsen

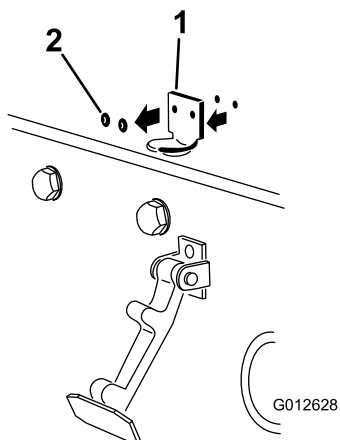
Kun CE-maskiner

Deler som er nødvendige for dette trinnet:

1	Panserlåsbrakett
2	Nagle
1	Skive
1	Skrue (¼ x 2 tommer)
1	Låsemutter (¼ tomme)

Prosedyre

1. Hekt løs panserlåsen fra panserlåsbraketten.
2. Fjern de to naglene som fester panserlåsbraketten til panseret (Figur 4).



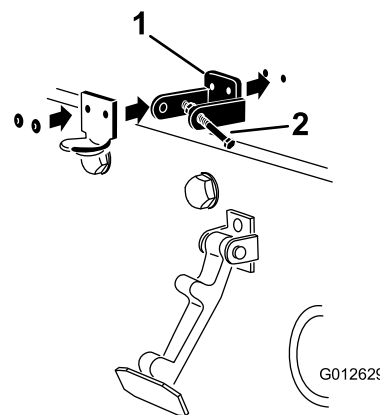
Figur 4

g012628

1. Panserlåsbrakett
2. Nagler

3. Fjern panserlåsbraketten fra panseret.
4. Plasser CE-låsebraketten og panserlåsbraketten på panseret på linje med monteringshullene (Figur 5).

Merk: Låsebraketten må være mot panseret. Ikke fjern bolten og mutteren fra låsebrakettarmen.

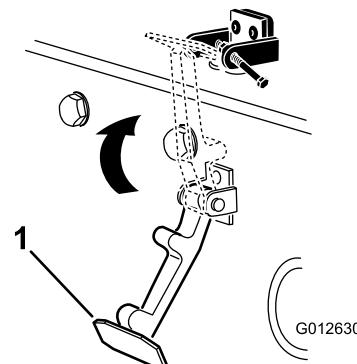


Figur 5

g012629

1. CE-låsebrakett
2. Bolt og mutter

5. Rett inn skivene med hullene på innsiden av panseret.
6. Nagle brakettene og skivene til panseret (Figur 5).
7. Hekt låsen på panserlåsbraketten (Figur 6).

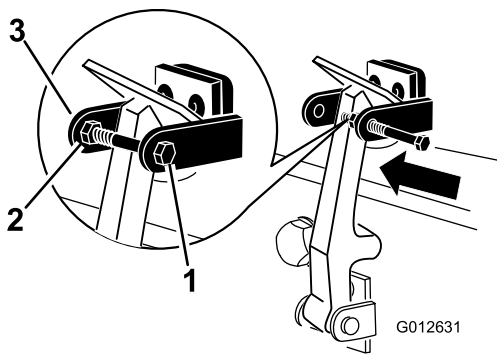


Figur 6

g012630

1. Panserlås

8. Monter bolten på panserlåsbrakettens andre arm for å låse låsen i stilling (Figur 7). Skru til bolten, men ikke stram mutteren.



Figur 7

g012631

- | | |
|-----------|---------------------------------|
| 1. Bolt | 3. Armen til panserlåsbraketten |
| 2. Mutter | |

4

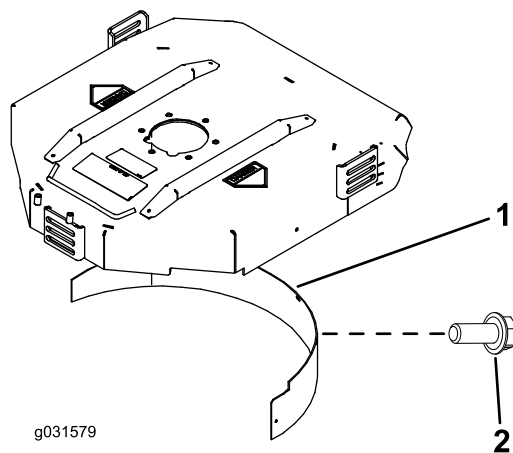
Montere kvernskjermen ekstrautstyr

Ingen deler er nødvendige

Prosedyre

Kontakt din autoriserte Toro-forhandler for riktig kvernskjerm.

1. Rens alt rusk fra monteringshullene på bakveggen og venstre vegg i kammeret.
2. Monter kvernskjermen i den bakre åpningen, og fest med fem flenshodebolter (Figur 9).



Figur 9

g031579

g031579

- | | |
|------------------|------------------|
| 1. Kvernskjermen | 2. Flenshodebolt |
|------------------|------------------|

3. Kontroller at kvernskjermen ikke kommer i veien for knivtuppene og ikke stikker ut på innsiden av bakveggen i kammeret.

FARE

Bruk av kniven for klipping av høyt gress sammen med kvernskjermen kan føre til at kniven brytter og forårsake personskader eller dødsfall.

Ikke bruk kniven for klipping av høyt gress sammen med skjermen.

3

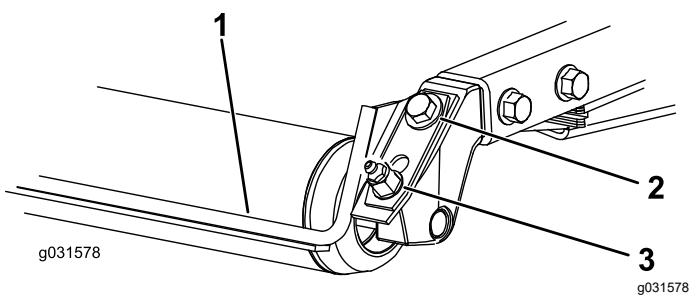
Justere valeskrapen ekstrautstyr

Ingen deler er nødvendige

Prosedyre

Den bakre valeskrapen, som er ekstrautstyr, fungerer best når det er en jevn åpning på 0,5–1 mm mellom skrapen og valsen.

1. Løsne smørenippelen og monteringsskruen (Figur 8).



Figur 8

g031578

- | | |
|-------------------|----------------|
| 1. Valeskrape | 3. Smørenippel |
| 2. Monteringskrue | |

2. Før skrapen opp eller ned til det er en åpning på 0,5 til 1 mm mellom stangen og valsen.
3. Stram smørenippelen og skruen vekselvis til 41 Nm.

5

Klargjøre maskinen

Ingen deler er nødvendige

Prosedyre

1. Parker maskinen på en jevn flate.
2. For Groundsmaster 4500- og 4700-maskiner frigjør du klippeenetskabel 4 og 5 (Figur 32).
3. For Groundsmaster 4700-maskiner frigjør du klippeenetslås 6 og 7 (Figur 35).
4. Senk klippeenhetene.
5. Sett på parkeringsbremsen.
6. Slå av motoren og ta ut nøkkelen.
7. Kontroller trykket i dekkene før bruk. Se [Kontrollere trykket i dekkene \(side 21\)](#).

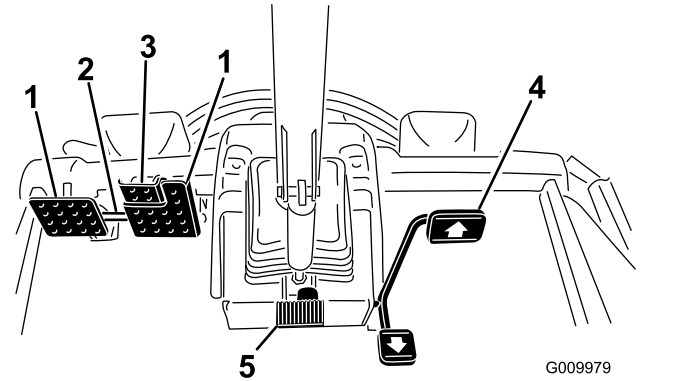
Viktig: Oppretthold trykket i alle dekkene for å sikre god klippekvalitet og at maskinen fungerer riktig. *Ikke pump for lite trykk i dekkene.*

8. Kontroller også smøremiddelnivået for bakakselen før du starter motoren for første gang. Se [Kontrollere oljen på bakakselen \(side 58\)](#).
9. Kontroller motoroljenivået før du starter motoren. Se [Kontrollere motoroljenivået \(side 49\)](#).
10. Kontroller nivået på hydraulisk væske før du starter motoren. Se [Kontrollere nivået på den hydrauliske væsken \(side 64\)](#).
11. Sjekk kjølesystemet før du starter motoren. Se [Kontrollere kjølesystemet \(side 60\)](#).
12. Smør maskinen før bruk. Se [Smøre lagrene og hylsene \(side 46\)](#).

Viktig: Hvis du ikke smører maskinen, ødelegges viktige deler tidligere enn ellers.

Oversikt over produktet

Kontroller



Figur 10

- | | |
|--------------------------|-----------------------|
| 1. Brems pedal | 4. Trekkpedal |
| 2. Pedallås | 5. Vippestyringspedal |
| 3. Parkeringsbrems pedal | |

Trekkpedal

Trekkpedalen (Figur 10) brukes til å kjøre framover og bakover. Trykk ned den øvre delen av pedalen for å kjøre fremover og den nedre for å kjøre bakover. Når klippeenhetene er helt hevet, styrer pedalen motoren og trekkhastigheten, akkurat som på en bil.

Merk: I situasjoner med nødbremsing må du fjerne foten fra trekkpedalen og deretter trykke på bremsepedalene. Dette er den raskeste måten å stoppe maskinen på.

Bremsepedaler

Two foot pedals are used to control the brakes individually, so that it becomes easier to turn and park, and so that you get better grip when driving crosswise on hills. A lock connects the pedals together when you need to use the parking brake or transport the machine (Figur 10).

Pedallås

Pedallåsen brukes til å koble pedalen sammen for å sette på parkeringsbremsen (Figur 10).

Parkeringsbrems pedal

Du kan aktivere parkeringsbremsen (Figur 10) ved å koble pedalen sammen med pedallåsen. Trykk ned høyre bremsepedal mens du aktiverer tåpedalen. Når du vil frigjøre parkeringsbremsen, trykker du inn en av

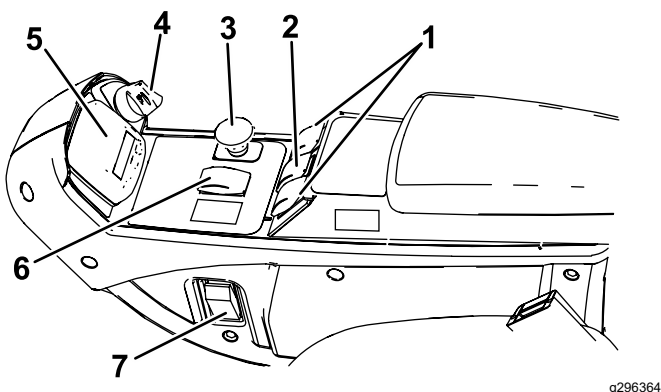
bremsepedalene til parkeringsbremselåsen trekkes inn.

Vippestyringspedal

For å vippe rattet mot deg trykker du ned fotpedalen og trekker rattårnet mot deg til den mest komfortable posisjonen, og deretter slipper du pedalen (Figur 10). For å flytte rattet bort fra deg, trykk fotpedalen ned og utløs den når rattet når ønsket driftstilling.

Nøkkelttenning

Nøkkelteningen (Figur 11) har tre stillinger: AV, PÅ/FORVARME og START.



Figur 11

g296364

- | | |
|--|---|
| 1. Hevebrytere (kun Groundsmaster 4700-maskiner) | 5. InfoCenter |
| 2. Hevebryter (Groundsmaster 4500- og 4700-maskiner) | 6. Bryter for høyt og lavt hastighetsområde |
| 3. Kraftuttaksbryter | 7. Lysbryter |
| 4. Nøkkelbryter | |

Kraftuttaksbryter

Kraftuttaksbryteren har to posisjoner: UT (KOBLE TIL) og INN (KOBLE FRA). Trekk kraftuttaksknappen ut for å aktivere klippeenhetens kniver. Trykk knappen inn for å deaktivere klippeenhetens kniver (Figur 11).

Bryter for høyt og lavt hastighetsområde

Denne bryteren (Figur 11) styrer maskinens to hastighetsområder: høyt og lavt.

Velg H/L AUTO -stillingen for å la maskinen automatisk velge høy eller lav hastighet.

Velg LAV-stillingen for å manuelt overstyre til kun lav hastighet.

Du kan når som helst endre bryterens stilling, men maskinen vil kun bytte mellom hastighetsområder når trekkpedalen er i nøytral og maskinen er stoppet.

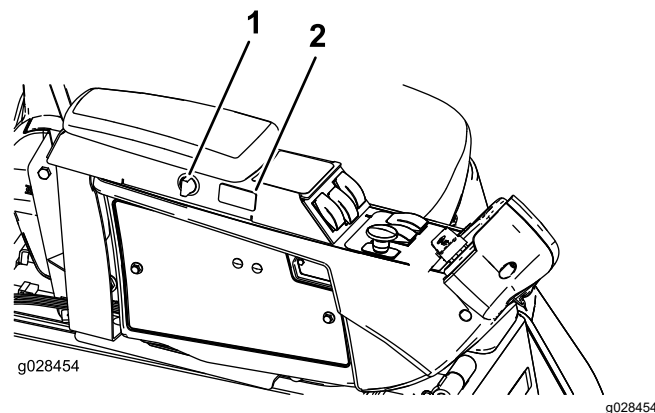
Merk: For å oppnå høy hastighet i H/L AUTO-stillingen, må du frigjøre kraftuttaket og heve klippeenhetene helt.

Merk: Hvis bryteren er i H/L AUTO-stillingen, kan du ikke senke klippeenhetene fra helt hevet stilling, med mindre trekkpedalen er i nøytral og maskinen er stoppet.

Fartskontrollbryter

Fartskontrollbryteren låses i fartskontrollen for å opprettholde ønsket kjørehastighet (Figur 12). Trykk bak på bryteren for å slå av fartskontrollen, midt på bryteren for å aktivere fartskontrollfunksjonen og foran på bryteren for å stille inn ønsket kjørehastighet.

Når cruisekontrollen er angitt, kan du endre hastigheten ved hjelp av InfoCenter (Figur 30).



Figur 12

g028454

g028454

- | | |
|----------------|------------------------|
| 1. Stikkontakt | 2. Fartskontrollbryter |
|----------------|------------------------|

Løftebrytere

Løftebryterne brukes til å heve og senke klippeenhetene (Figur 11). Trykk bryterne fremover for å senke klippeenhetene og bakover for å heve dem. Når du starter maskinen, med klippeenhetene i senket stilling, trykk ned hevebryteren for å heve klippeenhetene til flytestilling og klippe.

Merk: Klippeenhetene kan ikke senkes ved høy hastighet, og de kan ikke heves eller senkes hvis du forlater setet. I tillegg kan klippeenhetene senkes med nøkkelen i PÅ-stilling når du sitter i setet.

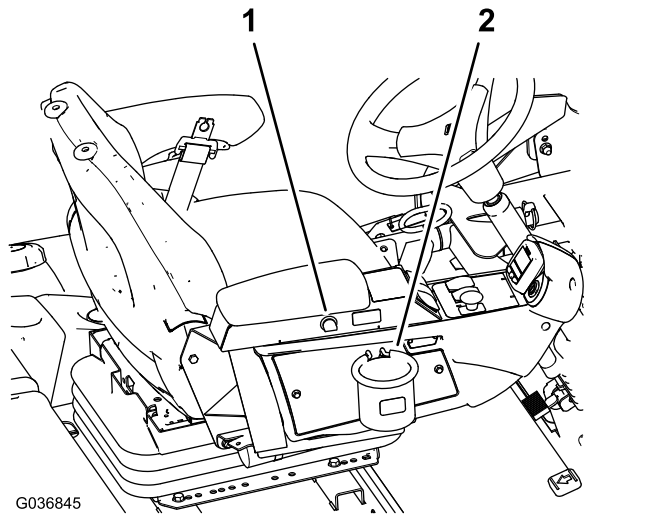
Lysbryter

Trykk lysbryteren oppover for å slå lysene PÅ (Figur 11).

Trykk lysbryteren nedover for å slå lysene AV.

Stikkontakt

Bruk stikkontakten (Figur 13) for å tilføre 12 V strøm til valgfritt elektrisk tilbehør.



Figur 13

1. Stikkontakt
2. Poseholder

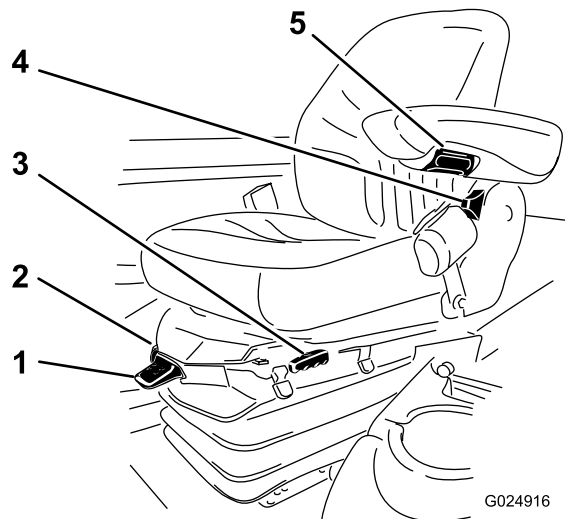
Poseholder

Bruk poseholderen for lagring (Figur 13).

Setejusteringer

Setejusteringsspak

Flytt setejusteringsspaken på siden av setet utover, skyv setet til ønsket stilling og frigjør spaken slik at det låses i denne stillingen (Figur 14).



Figur 14

1. Vektmåler
2. Vektjusteringsspak
3. Justeringsspak for sete
4. Justeringsspak for seterygg
5. Justeringsknott for armlene

Justeringsknott for armlene

Roter knotten for å justere armlenets vinkel (Figur 14).

Justeringsspak for seterygg

Flytt spaken for å justere seteryggens vinkel (Figur 14).

Vektmåler

Vektmåleren indikerer førervekten setet er justert til (Figur 14). Juster høyden ved å posisjonere opphenget til innenfor det grønne området.

Vektjusteringsspak

Bruk denne spaken for å justere setet etter din egen vekt (Figur 14). Trekk opp spaken for å øke lufttrykket, og trykk den ned for å redusere lufttrykket. Justeringen er korrekt når vektmåleren er i det grønne området.

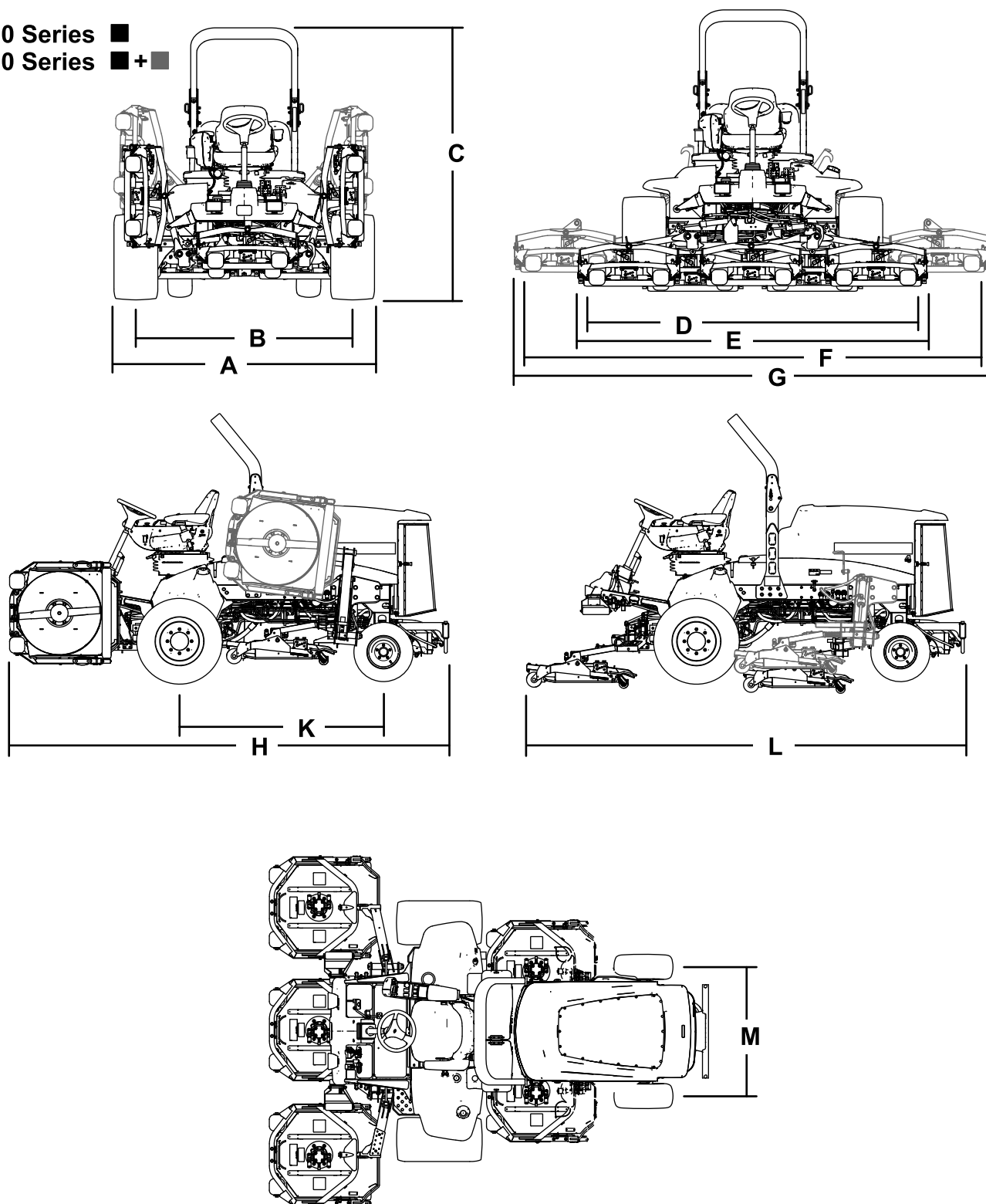
InfoCenter LCD-skjerm

InfoCenter LCD-skjermen (Figur 11) viser informasjon om maskinen, som driftsstatus, diverse diagnostikk og annen informasjon om maskinen

Hvilket skjermbilde som vises, avhenger av hvilke knapper du velger. Hver enkelt knapp kan ha ulike formål avhengig av hva situasjonen krever.

Spesifikasjoner

4500 Series ■
4700 Series ■ + ■



Figur 15

g198614

- | | | | |
|------------------|------------------|-----------------------------|-----------------------------|
| 1. Klippeenhet 1 | 3. Klippeenhet 3 | 5. Klippeenhet 5 | 7. Klippeenhet 7 (kun 4700) |
| 2. Klippeenhet 2 | 4. Klippeenhet 4 | 6. Klippeenhet 6 (kun 4700) | |

Maskinspesifikasjoner

Spesifikasjonstabell

Beskrivelse	4500-D	Referanse for Figur 15	4700-D	Figur 15 referanse
Klippebredde	280 cm	D	380 cm	F
Total bredde				
Klippeenhetene nede	286 cm	E	391 cm	G
Klippeenhetene oppe (transport)	224 cm	A	224 cm	A
Sporbredde				
Fremre	224 cm	B	224 cm	B
Bakre	141 cm	M	141 cm	M
Høyde med veltebeskyttelse	226 cm	C	226 cm	C
Total lengde				
Klippeenhetene nede	370 cm	H	370 cm	H
Klippeenhetene oppe (transport)	370 cm	L	370 cm	L
Bakkeklaring	15 cm		15 cm	
Hjulavstand	171 cm	K	171 cm	K
Nettvekt (med klippeenhetene og uten drivstoff)	1937 kg		2277 kg	

Merk: Spesifikasjoner og konstruksjon kan forandres uten varsel.

Spesifikasjoner for klippeenhetene

Spesifikasjonstabell

Lengde	86,4 cm
Bredde	86,4 cm
Høyde	24,4 cm til rammemontering 26,7 cm ved 19 mm klippehøyde 34,9 cm ved 10 cm klippehøyde
Vekt	88 kg

Tilbehør

Et utvalg av Toro-godkjent tilbehør som kan brukes sammen med maskinen for å forbedre og utvide dens funksjoner er tilgjengelig. Ta kontakt med en autorisert serviceforhandler eller Toro-forhandler, eller gå til www.Toro.com for å få en liste over godkjent tilbehør og utstyr.

Bruk utelukkende originale reservedeler og tilbehør fra Toro. Reservedeler og tilbehør som er laget av andre produsenter kan være farlige, og de kan derfor føre til at garantien blir ugyldig.

Bruk

Merk: Angi hva som er høyre og venstre side på maskinen ved å stå i normal arbeidsstilling.

Før bruk

Sikkerhet før bruk

Generell sikkerhet

- Ikke la barn eller personer som ikke er opplært, kjøre eller utføre vedlikehold på maskinen. Det kan hende at lokale forskrifter setter en aldersgrense for bruk. Eieren er ansvarlig for opplæring av alle operatører og mekanikere.
- Gjør deg kjent med sikker bruk av utstyret, driftskontrollene og sikkerhetssymbolene.
- Slå av motoren, ta ut nøkkelen og vent til alle bevegelige deler stopper før du forlater førerposisjonen. La maskinen kjøle seg ned før justering, vedlikehold, rengjøring eller oppbevaring.
- Lær deg å stanse maskinen og slå av motoren raskt.
- Kontroller at dødmannskontrollene, sikkerhetsbryterne og verneplatene er montert og fungerer på korrekt måte. Ikke bruk maskinen hvis disse ikke fungerer som de skal.
- Før du klipper, må du alltid undersøke maskinen for å sikre at knivene, knivboltene og klippeenhetene er i god stand. Skadde eller slitte knivblader og bolter må skiftes ut i sett for å opprettholde balansen.
- Undersøk området der du skal bruke maskinen, og fjern alle gjenstander som kan slynges ut av maskinen.

Drivstoffsikkerhet

- Vær svært forsiktig når du håndterer drivstoff. Det er brannfarlig, og dampen er eksplosiv.
- Slukk alle sigaretter, sigarer, piper og andre tennkilder.
- Bruk bare en godkjent drivstoffkanne.
- Ta aldri lokket av drivstofftanken eller fyll på drivstofftanken mens motoren går eller er varm.
- Ikke fyll eller tøm drivstofftanken i et innelukket rom.

- Oppbevar aldri maskinen eller bensinkannen i nærheten av åpen ild, gnister eller kontrollampe, som på en varmtvannstank eller andre apparater.
- Hvis du søler drivstoff, må du ikke prøve å starte motoren. Unngå alt som kan antennes, til all drivstoffdamp er forsvunnet.

Kontrollere motoroljenivået

Før du starter motoren og bruker maskinen, må du sjekke oljenivået i veivhuset. Se [Kontrollere motoroljenivået \(side 49\)](#).

Kontrollere kjølesystemet

Før du starter motoren og bruker maskinen, sjekk kjølesystemet. Se [Kontrollere kjølesystemet \(side 60\)](#).

Kontrollere det hydrauliske systemet

Før du starter motoren og bruker maskinen, sjekk hydraulikksystemet. Se [Kontrollere nivået på den hydrauliske væsken \(side 64\)](#).

Tømme vannutskilleren

Tapp vann eller andre urenheter fra vannutskilleren. Se [Tappe vann fra drivstoff-/vannutskilleren \(side 51\)](#).

Kontrollere bakakselen og girkassen for lekkasjer

Kontroller bakakselen og bakakselgirkassen for lekkasjer. Se [Kontrollere bakakselen og girkassen for lekkasjer \(side 58\)](#).

Fylle drivstofftanken

Drivstofftankens kapasitet

Drivstofftankkapasitet: 83 l

Drivstoffspesifikasjon

Viktig: Bruk et dieseldrivstoff med lavt svovelinnhold.

Dersom du unnlater å følge følgende advarsler, kan det skade motoren.

- Bruk aldri parafin eller bensin i stedet for dieseldrivstoff.
- Bland aldri parafin eller brukt motorolje med dieseldrivstoffet.

- Oppbevar aldri drivstoff i beholdere med sinkbelegg på innsiden.
- Ikke bruk drivstofftilsetninger.

Petroleumdiesel

Cetaninnhold: 45 eller høyere

Svovelinnehold: Lavt svovelinnehold (<500 ppm)

Drivstofftabell

Spesifikasjon for dieseldrivstoff	Sted
ASTM D975 Nr. 1-D S15 Nr. 2-D S15	USA
EN 590	EU
ISO 8217 DMX	Internasjonalt
JIS K2204 klasse nr. 2	Japan
KSM-2610	Korea

- Bruk kun rent, ferskt dieseldrivstoff eller biodieseldrivstoff.
- Ikke kjøp mer drivstoff enn det som kan brukes opp i løpet av 180 dager, dette for å sikre at drivstoffet er ferskt.

Bruk dieseldrivstoff av sommertype (nr. 2-D) ved temperaturer over -7 °C og drivstoff av vintertype (nr. 1-D eller nr. 1-D/2-D) under den temperaturen.

Merk: Når du bruker drivstoff av vintertype ved lavere temperaturer, medfører det et lavere flammepunkt og kaldflytkarakteristika som gjør det lettere å starte, og som reduserer tetting av drivstoffilteret.

Bruk av drivstoff av sommertype over -7 °C medfører lengre levetid for drivstoffpumpen, og gir økt effekt sammenlignet med drivstoff av vintertype.

Bruke biodieseldrivstoff

Denne maskinen kan også bruke biodieselblandet drivstoff opptil B20 (20 % biodiesel, 80 % petrodiesel).

Svovelinnehold: Ultralavt svovelinnehold (<15 ppm)

Spesifikasjon for biodieseldrivstoff: ASTM D6751 eller EN 14214

Spesifikasjon for blandet drivstoff: ASTM D975, EN 590 eller JIS K2204

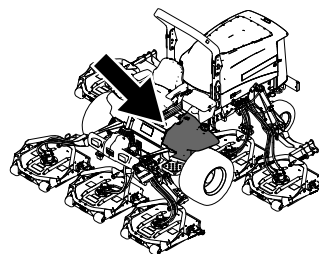
Viktig: Petroleumdieselandelen må ha ultralavt svovelinnehold.

Ta følgende forholdsregler:

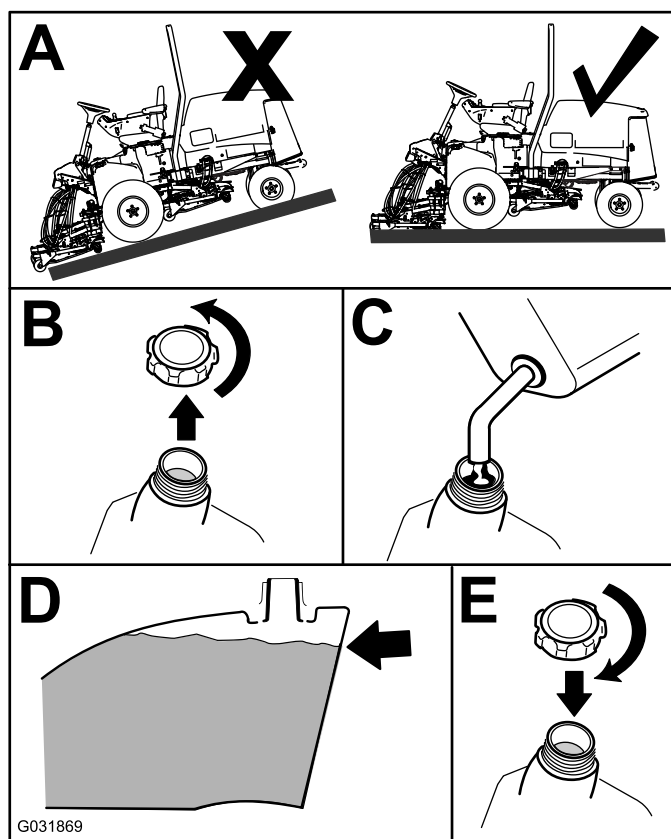
- Biodieselblandinger kan skade lakkerte overflater.
- Bruk B5 (biodieselinnehold på 5 %) eller lavere blandinger i kaldt vær.

- Hold øye med forseglinger, slanger og pakninger som kommer i kontakt med drivstoffet, da de kan forringes over tid.
- Tett drivstoffilter kan forekomme i en periode etter å ha konvertert til biodieselblandinger.
- Ta kontakt med en autorisert Toro-forhandler hvis du vil ha mer informasjon om biodiesel.

Fylle drivstoff



g198621



G031869

g031869

Figur 16

Fyll tanken opp til ca. 6–13 mm under toppen av tanken, ikke påfyllingshalsen, med diesel av type nr. 2-D.

Merk: Fyll på drivstofftanken etter hver bruk, hvis det er mulig. Dette vil minimere mulig oppsamling av kondens inne i drivstofftanken.

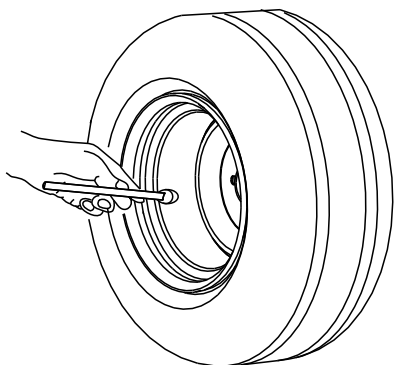
Kontrollere trykket i dekkene

Serviceintervall: For hver bruk eller daglig

Dekkene skal ha et lufttrykk på 1,38 bar.

Viktig: Pass på at alle dekkene har det samme lufttrykket, slik at kvaliteten på klippingen blir god og maskinen virker riktig. Ikke pump for lite trykk i dekkene.

Kontroller lufttrykket i alle dekkene før du bruker maskinen.



G001055

Figur 17

g001055

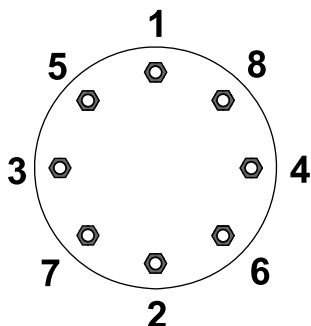
Kontrollere at hjulenes hakemuttere er strammet til

Serviceintervall: Etter første time

Etter de 10 første timene

Hver 200. driftstime

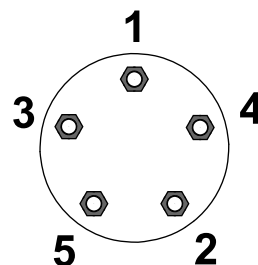
Stram hjulhakemutterne til 115–136 Nm i rekkefølgen som vist i [Figur 18](#) og [Figur 19](#).



G033358

Figur 18
Forhjulene

g033358



G033359

Figur 19
Bakhjulene

g033359

⚠ ADVARSEL

Hvis du ikke opprettholder korrekt tilstramming av hjulhakemutterne, kan det føre til personskader.

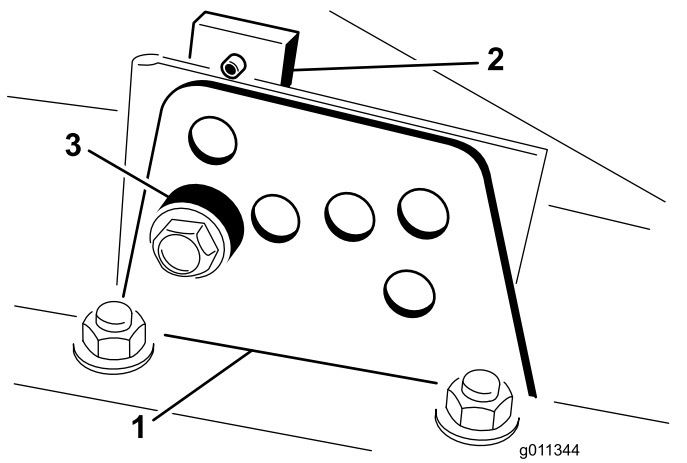
Stram hjulhakemutterne til korrekt tilstrammingsverdi.

Justere klippehøyden

Viktig: De roterende klippeenhetene klipper ca. 6 mm lavere enn en spoleklippeenhet med samme innstilling. Det kan være nødvendig å stille inn målene for de roterende klippeenhetene 6 mm høyere enn det man gjør ved bruk av spoleklippeenheter i samme område.

Viktig: Tilgang til bakre klippeenheter er mye enklere dersom man fjerner klippeenheten fra maskinen.

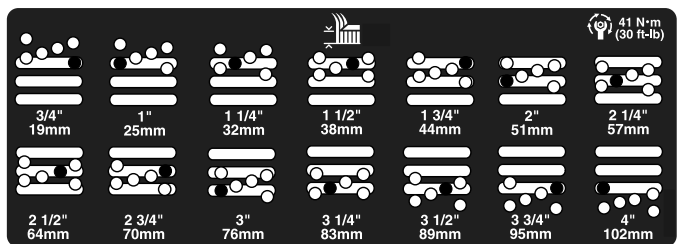
1. Parker maskinen på en jevn flate, koble inn parkeringsbremsen, senk klippeenheten til bakken, slå av motoren, og ta ut nøkkelen.
2. Løsne bolten som fester hver klippehøydebrakett til klippehøydeplaten (foran og på hver side), som vist i [Figur 20](#).
3. Start med justering foran, fjern skruen.



Figur 20

1. Klippehøydebrakett
2. Klippehøydeplate
3. Avstandsstykke

4. Ta av avstandsstykket mens du støtter kammeret (Figur 20).
5. Flytt kammeret til ønsket klippehøyde og monter et avstandsstykke i korresponderende klippehøydehull og spor (Figur 21).



Figur 21

6. Plasser den hullede platen på linje med avstandsstykket.
7. Monter bolten, og skru til med fingrene.
8. Gjenta trinn 4 til 7 for hver sidejustering.
9. Trekk til alle tre boltene til 41 Nm. Stram alltid den fremste skruen først.

Merk: Justeringer på over 3,8 cm krever muligens midlertidig montering til en mellomliggende høyde for å hindre binding (f.eks. kan klippehøyden endres fra 3,1 til 7 cm).

Kontrollere sperrebryterne

Serviceintervall: For hver bruk eller daglig

⚠ FORSIKTIG

Hvis sikkerhetssperrebryterne utkobles eller ødelegges, kan maskinen fungere uventet og forårsake personskader.

- Ikke rør sperrebryterne.
- Sjekk sperrebryterne daglig, og bytt ut ødelagte brytere før du bruker maskinen.

Sperrebryterne stopper maskinen når du forlater setet og trekkpedalen er trykt ned. Føreren kan imidlertid forlate setet mens motoren går og trekkpedalen står i NØYTRAL stilling. Selv om motoren fortsetter å gå hvis du kobler fra kraftuttaksbryteren og utløser trekkpedalen, må du slå av motoren før du forlater setet.

1. Parker maskinen på en jevn flate, sett på parkeringsbremsen, senk klippeenhetene og vri nøkkelen til AV-stillingen.
2. Trykk ned trekkpedalen og vri nøkkelen til PÅ-stilling.

Merk: Hvis motoren ikke starter, er det en feil i sperresystemet. Rett opp i feilen før du tar maskinen i bruk.

3. Vri nøkkelen til PÅ-stillingen, reis deg fra setet og flytt kraftuttaksbryteren til PA.

Merk: Kraftuttaket skal ikke kobles inn. Hvis kraftuttaket kobles inn, er det en feil i sperresystemet. Rett opp i feilen før du tar maskinen i bruk.

4. Sett på parkeringsbremsen, vri nøkkelen til PÅ-stillingen og flytt trekkpedalen til en annen stilling enn NØYTRAL.

Merk: InfoCenter vil vise "traction denied" (trekkraft avvist), og maskinen skal ikke bevege seg. Hvis maskinen beveger på seg, er det en feil i sperresystemet. Rett opp i feilen før du tar maskinen i bruk.

Kontrollere knivens stoppetid

Serviceintervall: For hver bruk eller daglig

Merk: Senk klippeenhetene på en ren del av plenen eller en hard overflate for å unngå støv og rusk.

For å bekrefte denne stoppetiden må du sitte i setet og frigjøre kraftuttaket. Lytt til de roterende knivene og registrer tiden det tar for knivene å stoppe helt. Hvis det tar lengre tid enn 7 sekunder, justerer du bremseventilen. Kontakt din autoriserte Toro-forhandler for hjelp med å utføre denne justeringen.

Velge en kniv

Standard kombinasjonsknivving

Denne kniven er laget for å gi utmerket løft og spredning under nesten alle forhold. Hvis det er nødvendig med mer eller mindre løft og utslippshastighet, vurder å bruke en annen kniv.

Egenskaper: Utmerket løft og utslipp under nesten alle forhold

Skrå knivving

Kniven klipper vanligvis best i lavere klippehøyder på 1,9 til 6,4 cm.

Egenskaper

- Utslipet blir jevnere i lavere klippehøyder.
- Det klippede gresset kastes vanligvis ut til venstre, noe som gir et ryddigere utseende rundt voller og kanter.
- Lavere strømkrav ved lavere klippehøyder og tett gress.

Parallell vinge for klipping av høyt gress

Kniven klipper vanligvis bedre i høyere klippehøyder på 7 til 10 cm.

Egenskaper:

- Høyere løft og utslippshastighet
- Spredt eller tynt gress klippes godt ved høyere klippehøyder
- Vått eller klebrig gress slippes ut mer effektivt, noe som reduserer opphoping i klippeenheten.
- Krever flere hestekrefter for å gå
- Gresset slippes vanligvis ut mer til venstre, og kan suges inn igjen ved lavere klippehøyder

⚠ ADVARSEL

Bruk av en kniv for klipping av høyt gress sammen med kvernskjermen kan føre til at kniven brekker og forårsake personskader eller dødsfall.

Ikke bruk kniven for klipping av høyt gress sammen med kvernskjermen.

Atomic-kniv

Denne kniven er utformet for å gi utmerket løvkverning.

Egenskap: Utmerket løvkverning

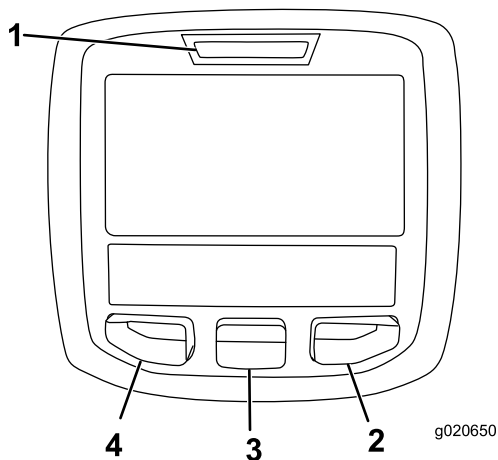
Velge tilbehør

Konfigurering av tilleggsutstyr

	Kniv med skrå knivving	Parallell knivving for klipping av høyt gress <i>(Ikke bruk sammen med kvernskjermen)</i>	Kvernskjermen	Valseskrape
Klippe gress: 1,9 til 4,4 cm klippehøyde	Anbefales for de fleste bruksområder	Kan fungere bra ved lett eller spredt gressdekke	Har vist seg å forbedre spredning og resultatet etter klipping for nordvendte gressplener som klippes minst tre ganger i uken og der mindre enn 1/3 av gresstrået fjernes. Ikke bruk sammen med parallell knivving for klipping av høyt gress	Bruk hver gang det bygges opp gress på valsene eller du ser store, flate gressklumper. Skrapene kan føre til at gresset klumper seg mer for visse bruksområder.
Klippe gress: 5 til 6,4 cm klippehøyde	Anbefales for tykt eller frodig gressdekke	Anbefales for tynt eller spredt gressdekke		
Klippe gress: 7 til 10 cm klippehøyde	Kan fungere godt i frodig gress	Anbefales for de fleste bruksområder		
Løvkverning	Anbefalt ved bruk av kvernskjerm	Skal ikke brukes	Bruk med kombinasjonsknivvinge, Atomic-kniv eller kun skrå knivvinge	
Fordeler	Jevnt utslipp ved lave klippehøyder; ryddigere rundt bunkere og fairwayer; lavere strømkrav	Høyere løft og utslippshastighet. Spredt eller tynt gress klippes ved høyere klippehøyder. Vått eller klebrig gress slippes ut på en effektiv måte	Kan forbedre spredning og utseende ved visse bruksområder. Svært bra for løvkverning	Reduserer oppsamling av gress på valse for visse bruksområder.
Ulemper	Løfter ikke gresset like fint i høyere klippehøydeinnstillinger. Vått eller klebrig gress har en tendens til å samle seg opp i kammeret og føre til dårligere klippekvalitet og høyere energiforbruk	Krever mer strøm for noen bruksområder. Tendens til å suge gress inn ved lave klippehøyder i frodig gress. Ikke bruk sammen med kvernskjermen	Gresset bygger seg opp i kammeret dersom du prøver å fjerne for mye gress når skjermen er montert	

Bruke LCD-skjermen til InfoCenter

InfoCenter LCD-skjermen viser informasjon om maskinen, som driftsstatus, diverse diagnostikk og annen informasjon om maskinen (Figur 22). Det finnes en oppstartsskjerm og hovedskjerm for informasjon i InfoCenter. Du kan når som helst bytte mellom oppstartsskjermbildet og hovedskjermbildet for informasjon ved å trykke på en InfoCenter-knapp og velge en pil.



Figur 22

- | | |
|-------------------|------------------|
| 1. Indikatorlampe | 3. Midten-knapp |
| 2. Høyre-knapp | 4. Venstre knapp |

- Venstre knapp, Meny-/Tilbake-knapp – trykk på denne knappen for å få tilgang til InfoCenter-menyen. Du kan også bruke knappen for å avslutte en meny som du bruker.
- Midten-knapp – bruk denne knappen til å rulle ned i menyer.
- Høyre knapp – bruk denne knappen til å åpne en meny der en høyrepil angir at det finnes mer innhold.
- Pipealarm – aktiveres når klippeenhetene senkes, eller for varsler og feil.

Merk: Hver enkelt knapp kan ha ulike formål avhengig av hva situasjonen krever. Hver knapp er merket med et ikon som viser dens gjeldende funksjon.





Ikonbeskrivelse for InfoCenter


	Angir når planlagt vedlikehold skal utføres
	Timer som gjenstår til service
	Tilbakestill driftstimene
	Statusen for motorens turtall
	Informasjonsikon
	Innstilling for maksimal trekkhastighet
	Viften er reversert
	Luftinntaksvarmeren er aktiv
	Hev den venstre klippeenheten.
	Hev den midtre klippeenheten
	Hev den høyre klippeenheten
	Føreren må sitte i setet
	Parkeringsbremsen er tilkoblet
	Modusen er høy
	Fri
	Modusen er lav
	Kjølemiddeltemperatur (°C eller °F)
	Temperatur (varm)
	Trekk eller trekkpedal
	Skal ikke brukes
	Start motoren.
	Kraftuttaket er tilkoblet.
	Fartskontrollen er på.
	Slå av motoren

Ikonbeskrivelse for InfoCenter (cont'd.)

	Engine (motor)
	Nøkkelbryter
	Klippeenheter senkes
	Klippeenheter heves
PIN	PIN-kode
	Hydraulikkvæsketemperatur
CAN	CAN-bus
	InfoCenter
Bad	Feil eller mislykket
Ctr	Midtre
Rht	Høyre
Lft	Venstre
	Lyspære
OUT	Uttak for TEC-kontroller eller kontrollkabelen i nettet
HI	Høyere enn tillatt
LO	Lavere enn tillatt
HI , LO	Utenfor rekkevidde
	Bryter
	Føreren må slippe bryteren
	Føreren må endre til angitt tilstand
Symboler brukes ofte til å forme setninger. Noen eksempler er vist nedenfor	
	Føreren må sette maskinen i fri
	Motorstart er ikke tillatt

Ikonbeskrivelse for InfoCenter (cont'd.)

	Motoren stanses
	Motorkjølevæsken er for varm
	Hydraulikkvæsketemperaturen er for varm
	Sitt ned eller aktiver parkeringsbremsen

 Tilgjengelig kun ved å legge inn PIN-kode




Bruke menyene




Trykk på knappen for menytilgang mens du er i hovedskjermbildet for å få tilgang til InfoCenter-menysystemet. Du vil da komme til hovedmenyen. Se følgende tabeller for en oversikt over alternativene som er tilgjengelige fra menyene:

Hovedmeny	
Menyelement	Beskrivelse
Faults (feil)	Inneholder en liste over de seneste maskinfeilene. Se <i>servicehåndboken</i> for mer informasjon.
Service (tjeneste)	Inneholder informasjon om maskinen, som for eksempel antall brukstimer og lignende statistikk
Diagnostics (Diagnostikk)	Viser hvilke tilstander maskinen har for øyeblikket. Dette kan brukes til å feilsøke visse problemer, siden du raskt vil få greie på hvilke maskinkontroller som er på og hvilke som er av.
Settings (Innstillinger)	Lar deg tilpasse og endre konfigureringen på InfoCenter-skjermen
About (om)	Viser modellnummeret, serienummeret og programvareversjonen til maskinen din


Service (tjeneste)	
Menyelement	Beskrivelse
Hours (timer)	Viser samlet antall timer som maskinen, motoren og viften har vært på, samt antall timer som maskinen har blitt transportert og overopphet
Counts (antall)	Viser antallet oppstarter, kraftuttakssykluser for klippeenheten og viftereverseringer maskinen har gjennomgått

Diagnostikk	
Menyelement	Beskrivelse
Left Cutting Unit (venstre klippeenhet)	Se <i>servicehåndboken</i> eller ta kontakt med din autoriserte Toro-forhandler for mer informasjon om menyen Engine Run (motorkjøring) og informasjonen den inneholder.
Center Cutting Unit (midtre klippeenhet)	
Right Cutting Unit (høyre klippeenhet)	
Traction (trekkraft)	
HI/LO Range (høy/lav hastighetsinnstilling)	
PTO (kraftuttak)	
Engine (motor)	
Fartskontroll	

Innstillinger	
Menyelement	Beskrivelse
Units (enheter)	Kontrollerer enhetene som brukes i InfoCenter (britiske eller metriske)
Language (språk)	Kontrollerer språkene som brukes i InfoCenter*
LCD Backlight (bakgrunn)	Kontrollerer lysstyrken til LCD-skjermen
LCD Contrast (kontrast)	Kontrollerer kontrasten til LCD-skjermen
Protected menus (beskyttede menyer)	Gir en person som er autorisert av selskapet med PIN-koden, tilgang til beskyttede menyer.
Protect settings (beskyttelsesinnstillinger)	Gir muligheten til å endre innstillingene innen beskyttelsesinnstillingene
Akselerasjon 	Innstillingene Lav, Middels og Høy bestemmer hvor raskt trekkhastigheten reagerer når du beveger på trekkpedalen.
Mow Speed (klippehastighet) 	Kontrollerer maksimumshastigheten ved klipping (lav hastighet)
Trans. Speed (transporthastighet) 	Kontrollerer maksimumshastigheten ved transport (høy hastighet)

Smart Power 	Slår Smart Power på og av
Counterbalance (motvekt) 	Styrer hvor mye motvekt som benyttes for klippeenhetene
Turnaround (omdreining) 	Slår Omdreining på og av

*Kun tekst som vises for føreren, er oversatt. Skjermbilder for feil, service og diagnostikk vises ved vedlikehold. Titlene vises på valgt språk, men menyelementene vil være på engelsk.

 Beskyttet under Beskyttede menyer – kun tilgjengelig ved å legge inn PIN-kode

Om	
Menyelement	Beskrivelse
Model (modell)	Viser maskinens modellnummer
SN (serienummer)	Viser maskinens serienummer
S/W Rev (P/V Rev)	Viser programvarerevisjonen til hovedkontrolleren

Beskyttede menyer

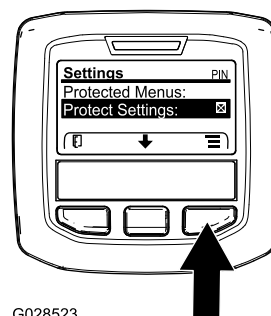
Det er 6 innstillinger for konfigurasjonsinnstillinger som kan justeres i Innstillinger-menyen i InfoCenter: auto idle (automatisk tomgang), maximum mowing ground speed (maksimal kjørehastighet ved klipping), maximum transport ground speed (maksimal transportkjørehastighet), Smart Power, cutting unit counterbalance (klippeenhetsmotvekt) og Turnaround (omdreining). Disse innstillingene finnes i den beskyttede menyen.

Åpne de beskyttede menyene

Merk: PIN-koden for maskinen din fra fabrikken er enten 0000 eller 1234.

Hvis du har endret PIN-koden og glemt den, kontakt en autorisert Toro-forhandler.

1. Fra HOVEDMENYEN bruker du midtknappen for å rulle ned til SETTINGS (INNSTILLINGER)-MENYEN og trykker på knappen til høyre (Figur 23).

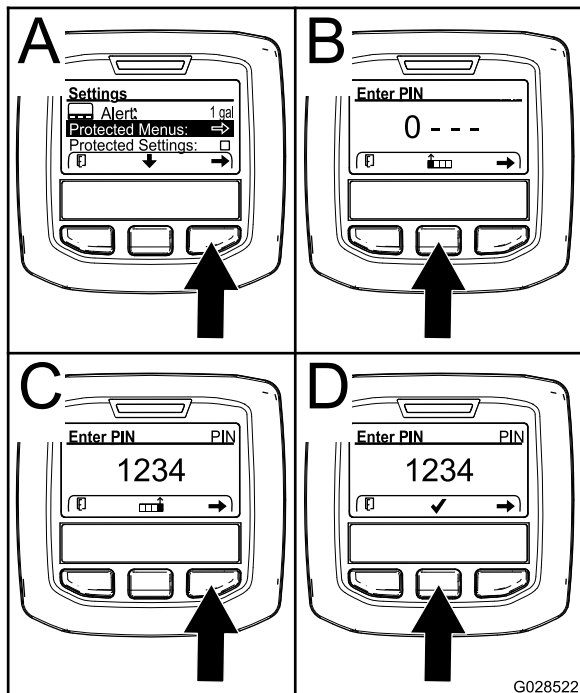


G028523

Figur 23

g028523

2. I SETTINGS (INNSTILLINGER)-MENYEN bruker du midtknappen for å rulle ned til BESKYTTET MENY og trykker på knappen til høyre (Figur 24A).



Figur 24

g028522

3. Tast inn PIN-koden ved å trykke på midtknappen til det korrekte første sifferet vises, og trykk deretter på høyre knapp for å gå videre til neste siffer (Figur 24B og Figur 24C). Gjenta dette trinnet til det siste sifferet er angitt, og trykk på høyre knapp igjen.
4. Trykk på den midtre knappen for å taste inn PIN-koden (Figur 24D).

Vent til den røde indikatorlampen på InfoCenter lyser.

Merk: Hvis InfoCenter godtar PIN-koden og den beskyttede menyen er åpen, vises ordet "PIN" i øvre høyre hjørne av skjermen.

Merk: Drei nøkkelbryteren til AV-stillingen og deretter til PA-stillingen for å låse den beskyttede menyen.

Du kan vise og endre innstillingene i den beskyttede menyen. Bla ned til alternativet for beskyttede innstillinger etter du har gått inn på den beskyttede menyen. Bruk den høyre knappen til å endre innstillingen. Angi de beskyttede innstillingene til Av. Dette vil gjøre det mulig å vise og endre innstillingene i den beskyttede menyen uten å taste inn PIN-koden. Ved å angi beskyttede innstillinger til PA vil de beskyttede alternativene skjules, og de vil bare kunne endres ved å oppgi en PIN-kode for å endre innstillingen i den beskyttede menyen. Etter at du har angitt PIN-koden, vrir du nøkkelbryteren AV og

tilbake til PA-stillingen for å aktivere og lagre denne funksjonen.

Tilgang til og endring av innstillingene i den beskyttede menyen

1. Bla ned til beskyttelsesinnstillingene på den beskyttede menyen.
2. For å se eller endre innstillingene uten en PIN-kode bruker du den høyre knappen for å endre Beskyttede innstillinger til OFF (av).
3. For å vise og endre innstillingene med en PIN-kode bruker du venstreknappen til å velge ON (på). Angi så PIN-koden og dreii nøkkelen til AV-posisjon og deretter til PA-posisjon.

Stille inn maksimalt tillatt klippehastighet

Den valgte innstillingen vises som en X på trekkhastighetssøylediagrammet sammen med innstillingene for fartskontroll og pedalstopper. En X i en søyle viser at maksimumshastigheten er begrenset av din overordnede (Figur 27 eller Figur 29).

Merk: Denne innstillingen beholdes i minnet og brukes for trekkhastigheten inntil du endrer den.

1. Bla ned til Mow Speed (klippehastighet) i Settings (innstillinger)-menyen, og trykk på høyreknappen.
2. Bruk den høyre knappen til å øke maksimal klipperhastighet i trinn på 5 % mellom 50 % og 100 %.
3. Bruk den midtre knappen til å senke maksimal klipperhastighet i trinn på 5 % mellom 50 % og 100 %.
4. Trykk på den venstre knappen for å avslutte.

Stille inn maksimalt tillatt transporthastighet

Den valgte innstillingen vises som en X på trekkhastighetssøylediagrammet sammen med innstillingene for fartskontroll og pedalstopper. En X i en søyle viser at maksimumshastigheten er begrenset av din overordnede (Figur 27 eller Figur 29).

Merk: Denne innstillingen beholdes i minnet og brukes for trekkhastigheten inntil du endrer den.

1. Bla ned til Transport Speed (transporthastighet) i Settings (innstillinger)-menyen, og trykk på den høyre knappen.

2. Bruk den høyre knappen til å øke maksimal transporthastighet i trinn på 5 % mellom 50 % og 100 %.
3. Bruk den midtre knappen til å senke maksimal transporthastighet i trinn på 5 % mellom 50 % og 100 %.
4. Trykk på den venstre knappen for å avslutte.

Slå Smart Power AV/PÅ

1. Bla ned til Smart Power i menyen Innstillinger.
2. Trykk på den høyre knappen for veksle mellom ON (på) og OFF (av).
3. Trykk på den venstre knappen for å avslutte.

Stille inn motvekt

1. Bla ned til Motvekt i menyen Innstillinger.
2. Trykk på den høyre knappen for å velge motvekt og skifte mellom LAV, MIDDELS og HØY innstilling.

Aktivere Turnaround (omdreining) PÅ/AV

1. I Settings (innstillinger)-menyen blar du ned til Turnaround (omdreining).
2. Trykk på den høyre knappen for veksle mellom ON (på) og OFF (av).
3. Trykk på den venstre knappen for å avslutte.

Stille inn akselerasjonsmodusen

1. I innstillingsmenyen ruller du ned til Acceleration (akselerasjon).
2. Trykk på høyre knapp for å veksle mellom LOW (lav), MEDIUM (middels) og HIGH (høy).
3. Trykk på den venstre knappen for å avslutte.

Vise drivstofforbruket

Du kan se det gjennomsnittlige drivstofforbruket for levetiden til maskinen i servicemenyen.

Stille inn Vedlikehold om-timer

Dette nullstiller Vedlikehold om-timene etter at et planlagt vedlikeholdselement er utført.

1. Naviger til Timer-menyen fra Service-menyen.
2. Bla ned til alternativet Nullstill Vedlikehold må utføres, og trykk på den høyre knappen.
3. Trykk på den venstre knappen for å avslutte.

Under bruk

Sikkerhet under drift

Generell sikkerhet

- Eieren/brukeren kan forhindre og er ansvarlig for ulykker som kan forårsake personskader eller materielle skader.
- Ha på deg passende klær, inkludert vernebriller, vernebukser, sklisikkert og kraftig fottøy og hørselsvern. Sett opp langt hår, ikke bruk løstsittende klær eller fritthengende smykker.
- Ikke bruk maskinen når du er syk, trett eller påvirket av alkohol eller andre rusmidler.
- Vær alltid fokusert på oppgaven når du bruker maskinen. Ikke delta i aktiviteter som forårsaker distraksjoner, da dette kan føre til personskade eller materiell skade.
- Påse at alle drivverk står i nøytral stilling, at parkeringsbremsen er aktivert og at du er i førerposisjon før du starter motoren.
- Ikke ha med passasjerer på maskinen, og hold folk, særlig barn, borte fra arbeidsområdet.
- Bruk maskinen bare når det er god sikt, for å unngå hull eller skjulte farer.
- Unngå å klippe vått gress. Redusert veigrep kan føre til at maskinen glir.
- Hold hendene og føttene borte fra bevegelige deler. Hold avstand fra utslippsåpningen.
- Se bak- og nedover før du rygger, slik at du ikke kjører på noen.
- Vær forsiktig når du nærmer deg hjørner, busker, trær eller annet som begrenser synsfeltet.
- Stopp knivene når du ikke klipper.
- Stopp maskinen, ta nøkkelen ut av tenningen og vent til alle bevegelige deler har stanset før du undersøker tilbehøret, hvis du har truffet gjenstander eller hvis maskinen begynner å vibrere unormalt. Foreta alle nødvendige reparasjoner før du gjenopptar bruk.
- Kjør sakte, og vær forsiktig når du svinger og krysser veier og fortau med maskinen. Overhold alltid vikeplikten.
- Koble ut drivkraften til klippeenheten, slå av motoren, ta ut nøkkelen, og vent til all bevegelse har stanset, før du justerer klippehøyden (med mindre du kan justere den fra driftstillingen).
- Kjør motoren kun i godt ventilerte områder. Eksosen inneholder karbonmonoksid, som er dødelig ved innånding.
- La aldri maskinen stå uten tilsyn når den er i gang.
- Før du forlater førerplassen, gjør følgende:

- Parker maskinen på en jevn flate.
- Koble ut kraftoverføringen, og senk utstyret.
- Sett på parkeringsbremsen.
- Slå av motoren og ta ut nøkkelen.
- Vent til alle bevegelige deler har stoppet.
- Maskinen skal kun brukes under forhold med god sikt. Ikke bruk maskinen hvis det er fare for lynnedslag.
- Ikke bruk maskinen til tauing.
- Bruk kun utstyr, tilbehør og reservedeler som er godkjent av Toro.

Sikkerhet for veltebeskyttelsessystem

- Veltebeskyttelsen er en integrert og effektiv sikkerhetsanordning.
- Ikke fjern noen av veltebeskyttelseskomponentene fra maskinen.
- Påse at setebeltet er festet til maskinen.
- Trekk belteremmen over fanget og koble beltet til spennet på den andre siden av setet.
- For å koble fra setebeltet, hold beltet, trykk på spenneknappen for å løsne beltet og led beltet inn i åpningen for automatisk tilbakekalling. Sørg for at du kan løsne sikkerhetsbeltet raskt i nødstilfeller.
- Kontroller nøye om det finnes overhengende hindringer, og sørg for at du ikke kommer i kontakt med slike.
- Sørg for at veltebøylebeskyttelsen er i sikker driftstilstand ved å inspisere den grundig for skade med jevne mellomrom og kontrollere at alle monteringsfester er strammet til.
- Skadde veltebeskyttelseskomponenter skal skiftes ut. Ikke reparer eller gjør endringer på dem.

Ytterligere ROPS-sikkerhet for maskiner med førerhus eller en fast veltebøyle

- Førerhus som er montert av Toro, fungerer som veltebøyle.
- Ha alltid på sikkerhetsbeltet.

Ytterligere veltebeskyttelses-sikkerhet for maskiner med en sammenleggbare veltebøyle

- Hold en sammenleggbare veltebøyle i opphøyd og låst stilling, og bruk setebeltet når du bruker maskinen med veltebøyle i opphøyd stilling.

- Senk en sammenleggbare veltebøyle midlertidig kun når nødvendig. Ikke bruk sikkerhetsbelte når veltebøyle er felt ned.
- Vær oppmerksom på at det ikke finnes veltebøylebeskyttelse når en sammenleggbare veltebøyle er i senket stilling.
- Kontroller området som du skal klippe, og ta aldri ned en sammenleggbare veltebøyle i områder med skråninger, kanter eller vann.

Sikkerhet i skråninger

- Skråninger er en ledende årsak til tap av kontroll og velting. Dette kan føre til alvorlige skader eller dødsfall. Du er ansvarlig for trygg drift i skråninger. Bruk av maskinen i skråninger krever ekstra forsiktighet.
- Vurder forholdene ved stedet, og inspiser området for å avgjøre om det er trygt å bruke maskinen i skråningen. Bruk alltid sunn fornuft og god dømmekraft når du utfører denne inspeksjonen.
- Les instruksjonene nedenfor for bruk av maskinen i skråninger og avgjør om du kan bruke maskinen under forholdene på dagen og stedet. Endringer i terreng kan føre til endringer ved bruk av maskinen i skråninger.
- Ikke start, stopp eller sving maskinen i skråninger. Unngå brå endringer i hastighet eller retning. Sving sakte og gradvis.
- Ikke bruk en maskin i omstendigheter hvor trekraften, styringen eller stabiliteten er i tvil.
- Fjern eller marker hindringer som grøfter, hull, hjulspor, ujevnheter, steiner eller andre skjulte objekter. Gjenstander kan ligge skjult i høyt gress. Maskinen kan velte i ujevnt terreng.
- Vær oppmerksom på at bruk av maskinen på vått gress, på tvers av skråninger eller i nedoverbakker kan føre til at maskinen mister veigrepet. Hvis drivhjulene mister taket, kan kjøretøyet begynne å skli og miste bruken av bremsing og styring.
- Vær svært forsiktig når du bruker maskinen nær kanter, grøfter, voller, vann eller andre faremomenter. Maskinen kan velte hvis et hjul går over kanten eller kanten gir etter. Sett opp et sikkerhetsområde mellom maskinen og eventuelle faremomenter.
- Identifiser faremomenter ved bunnen av skråningen. Klipp skråningen med en skyvemaskin hvis det finnes faremomenter.
- Hvis det er mulig, må klippeenhetene holdes senket til bakken når maskinen brukes i skråninger. Hvis du hever klippeenhetene mens du kjører i skråninger, kan det gjøre maskinen ustabil.
- Vær svært forsiktig med gressoppsamlingsystemer eller annet tilleggsutstyr. Disse kan endre maskinens stabilitet og føre til tap av kontroll.

Forstå maskinens bruksegenskaper

- Denne maskinen har en gass av samme type som en bil, som styres med trekkpedalen.
- Denne maskinen har ikke en separat gassbryter eller -spak.
- Når du flytter foten fra trekkpedalen, bremser maskinen dynamisk til full stopp.
- Pedalkontrollene er optimalisert for å gi en reaktiv, men stabil respons, slik at operatøren kan opprettholde jevn kontroll over ulendt terreng, samtidig som den gir rask, jevn bremsing.
- Under transporter vil trekkpedalen fungere på samme måte som i en bil, og endre motor- og trekkhastigheten avhengig av trekkpedalens stilling.
- Under klipping vil motorhastigheten automatisk øke til høy tomgangskjøring.
- Hvis motoren er ved lav tomgang, vil det å utføre en funksjon som å heve klippeenhetene eller å trå på trekkpedalen øke motorhastigheten til en minimumsarbeidshastighet, som gir nok kraft til å utføre funksjonen på en effektiv måte.
- Begrens maskinens tomgangskjøringstid som anbefalt for regenerering av dieselpartikkelfilter (DPF). Steng av maskinen for å hindre utvidet tomgangskjøringstid.
- Makshastighetene som er angitt i de PIN-beskyttede menyinnstillingene, stilles inn av din overordnede for å begrense maskinens maksimale trekkhastighet.
- Oppnåelig hastighet ved bruk av trekkpedal, fartskontroll og pedalstopper er begrenset av makshastighetene som er angitt i den PIN-beskyttede menyen.

Betjene maskinen

- Når du starter motoren og hydraulikkvæsketemperaturen er lav, økes motorhastigheten automatisk for å optimere driften og varme opp maskinen. Motorhastigheten går automatisk tilbake til lav tomgang etter at hydraulikkvæsketemperaturen er i et vanlig driftsområde.
- Under normale driftsforhold er denne maskinen beregnet på å fungere i H/L AUTO-stillingen på hastighetsområdebryteren (Figur 25). Denne stillingen gjør at maskinen kan velge automatisk mellom lavt og høyt hastighetsområde, avhengig av om maskinen blir brukt for klipping eller transport.
- Når du velger LAV stilling på hastighetsområdebryteren (Figur 25), vil maskinen alltid operere i

lavt hastighetsområde. Denne innstillingen er å foretrekke for bruk i et verkstedsområde, lasting eller lossing fra en tilhenger, kjøring i bratte skråninger eller andre operasjoner der de høyere trekkhastighetene i høyhastighetsområdet ikke er ønskelig.

- Dersom du kommer til et hinder, løfter du klippeenhetene for å klippe rundt det.
- Når maskinen skal transporteres mellom arbeidsområder, må du koble til AUTOMATISK HØYT/LAVT-hastighetsområde, slå av kraftuttaket og heve klippeenhetene til den helt oppadgående posisjonen. Dette gjør at trekkpedalen fungerer som gasspedalen på en bil.
- Kjør alltid sakte i ulendt terreng.

Øv på å bruke maskinen

- Øv på å bruke maskinen for å bli kjent med funksjonene.
 - Løft opp klippeenhetene, koble fra parkeringsbremsen, trykk på trekkpedalen for kjøring fremover, og kjør forsiktig til et åpent område.
 - Øv deg på å kjøre maskinen, da den har et hydrostatisk drivverk og funksjoner som kan avvike fra andre gressklippere.
 - Øv deg på å kjøre fremover og i revers samt å starte og stoppe maskinen. Du stopper maskinen ved å ta foten av trykkpedalen og sette den tilbake i NØYTRAL.
- Merk:** Når du kjører maskinen i nedoverbakke, kan det være du må bruke reverspedalen for å stoppe.
- Hvis du vil stoppe raskt, tar du foten av trekkpedalen og trykker ned bremsepedalen.
 - Øv på å kjøre rundt gjenstander med klippeenhetene hevet og senket. Vær forsiktig når du kjører mellom gjenstander, slik at du ikke skader maskinen eller klippeenhetene.

Bruke bryteren for høyt og lavt hastighetsområde

Denne maskinen er utstyrt med to trekkhastighetsområder; lav og høy. Med hastighetsområdebryteren kan du velge de følgende stillingene (Figur 25):

- **Automatisk høyt/lavt område:**

Hvis du velger H/L AUTO-stillingen, kan maskinen automatisk velge mellom lavt og høyt hastighetsområde. H/L AUTO-stillingen kan sammenlignes med å velge D (kjør) i en bil med automatgir.

Merk: For å forhindre gresset skades, vil maskinen kun veksle mellom lavt og høyt hastighetsområde når trekkpedalen er i NØYTRAL stilling, og hjulene har sluttet å bevege seg.

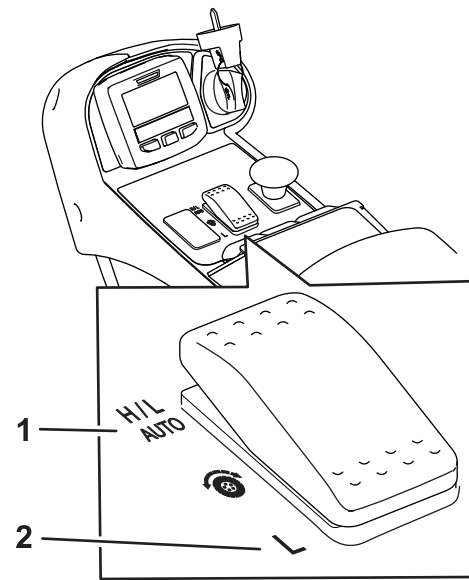
Merk: Klippeenhetene kan ikke senkes fra transportstilling mens maskinen kjøres i høyhastighetsområdet.

- Når H/L AUTO -stillingen er valgt og klippeenhetene senkes for klipping, er hastighetsområdet begrenset til det lave hastighetsområdet.
- For å oppnå høy hastighet velger du H/L AUTO-stillingen på hastighetsområdebryteren, kobler ut kraftuttaket og hever klippeenhetene helt.
- Når H/L AUTO -stillingen er valgt, vil maskinen automatisk veksle mellom høyt og lavt trekkområde basert på plasseringen av klippeenhetene og/eller stillingen til kraftuttaksbryteren.

- **Lav hastighetsinnstilling:**

Når du velger LAV stilling på bryteren, vil maskinen alltid operere i lavt hastighetsområde. LAV-stillingen kan sammenlignes med å velge 2, 1 ELLER L i en bil med automatgir.

- Når LAV stilling er valgt, opererer maskinen kun i lavt hastighetsområde.
- Bruk LAV-stillingen når maskinen lastes på en tilhenger eller navigerer i trange områder, som et verksted.



Figur 25

Hastighetsområdebryter

g321487

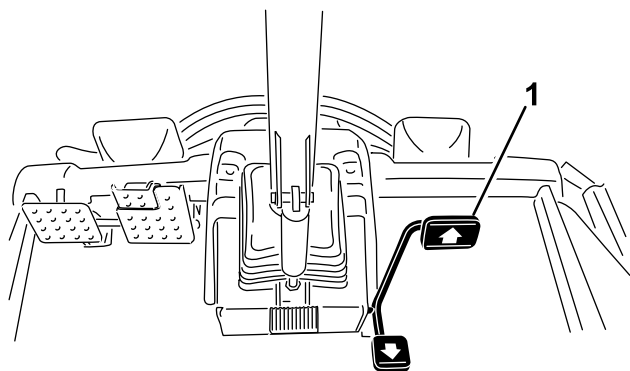
1. H/L AUTO-stilling 2. LAV-stilling

Justere trekkpedalen

Denne pedalen styrer maskinens forover- og bakoverhastighet, og den dynamiske bremsingen når du stiller den tilbake den til nøytral.

- Trekkpedalen er en gass av samme type som en bil – motorhastigheten og maskinhastigheten reagerer på pedallevegelsen.
- Under transporter vil trekkpedalen fungere på samme måte som i en bil, og endre motor- og trekkhastigheten avhengig av trekkpedalens stilling.
- Under klipping går motoren automatisk opp til høy tomgangskjøring for å optimere klippeytelsen, og trekkpedalen styrer kun trekkhastigheten.
- Jo lenger frem eller bak du skyver pedalen, jo raskere flytter maskinen seg.
- For å kontrollere maskinen til en jevn stopp mens du transporterer eller klipper, bruk foten til å returnere trekkpedalen til nøytral etter ønsket hastighet.
- For å oppnå maksimal bremsing må du fjerne foten fra trekkpedalen, slik at den kan gå tilbake til nøytral. Maskinen bremses dynamisk til full stopp.

Dette trekkssystemet gjør det mulig for operatøren å tilpasse akselerasjonsinnstillingene for komfort og bakkeforhold. Se [Forstå akselerasjonsmodusen \(side 35\)](#) for å endre innstillingene.



Figur 26

g321522

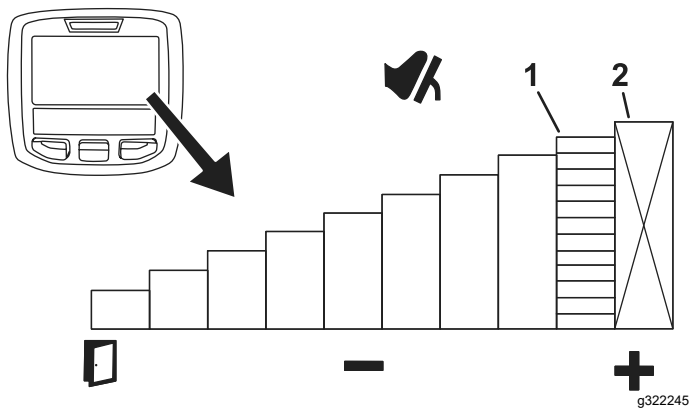
1. Trekkpedal

Angir maksimal trekkhastighet (pedalstopper)

Denne funksjonen gjør det mulig å angi maksimal hastighet på maskinen når du skyver pedalen helt frem (Figur 26). Du kan angi en separat hastighet for lav og høy hastighet (Figur 25).

- Du får tilgang til denne funksjonen ved å velge den midterste InfoCenter-knappen fra hovedskjermen (Figur 24).

Merk: Denne funksjonen tilbakestilles til maskininnstillingene når nøkkelen er slått av.



Figur 27

g322245

1. Angir maksimal trekkhastighet (pedalstopper)
2. Denne hastigheten låses under den beskyttede PIN-menyen.

- Hvis du justerer maksimal trekkhastighet til 75 %, blir maskinens maksimumshastigheten begrenset fra 0 til 75 % og samsvarer med full inntrykking av trekkpedalen. Denne innstillingen øker trekkpedalens oppløsning, noe som resulterer i forbedret kontroll. Hvor mye maskinens hastighet endres, avhenger av hvor langt du beveger trekkpedalen.

Bruke bremsepedalene

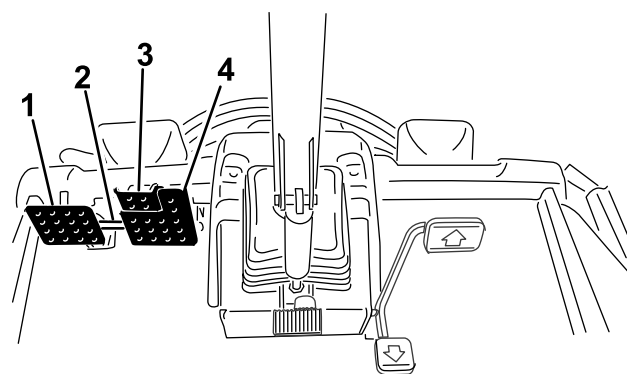
Viktig: I situasjoner med nødbremsing må du fjerne foten fra trekkpedalen og deretter trykke på bremsepedalene.

I lavt hastighetsområde kan du bruke bremsene individuelt for å snu eller forbedre trekkraften. Utfør følgende ved bruk av bremsene enkeltvis:

- Koble fra pedallåsen (Figur 28).
- Trykk på den tilsvarende bremsepedalen til siden du snur, for snuhjelp. Dette gir en mindre svingradius.

Merk: Bruk individuelle bremsers forsiktig, spesielt på bløtt eller vått gress, fordi gresset kan rives ved et uhell.

- For trekkhjelp kan du bruke lett trykk på bremsepedalen som tilsvarer frontdekket som glir. I enkelte skråninger kan det for eksempel hende at hjulet øverst i bakken begynner å gli og miste grepet. Hvis dette skjer, trykker du inn bremsepedalen for hjulet øverst i bakken gradvis og periodevis til hjulet øverst i bakken slutter å gli. Dette øker veigrepet til hjulet nederst i bakken.



Figur 28

g321521

1. Venstre bremsepedal
2. Pedallås
3. Parkeringsbremsepedal
4. Høyre bremsepedal

- Med denne funksjonen kan du tilpasse hastighetsinnstillingene til ønsket nivå, eller tilpasse hastighetsinnstillingene slik at de passer for bruksområdet.
 - Du kan bruke denne funksjonen til å begrense maksimal trekkhastighet til 75 % mens du klipper i et område med mange trær.

Betjene fartskontrollen

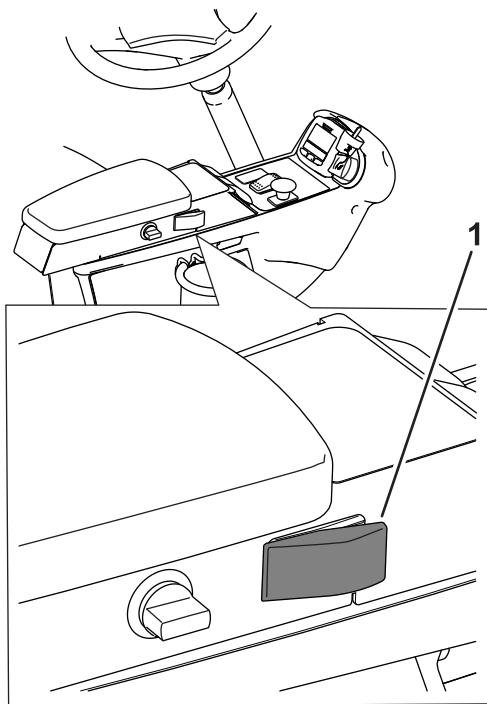
Stille inn fartskontrollen

Fartskontrollbryteren låser fartskontrollen for å opprettholde ønsket kjørehastighet. Trykk bak på bryteren for å slå av fartskontrollen, midt på bryteren for å aktivere fartskontrollfunksjonen og foran på bryteren for å stille inn ønsket kjørehastighet.

Når fartskontrollbryteren er aktivert og hastigheten er innstilt (Figur 29), bruker du InfoCenter til å justere hastighetsinnstillingen for fartskontrollen (Figur 22 og Figur 30).

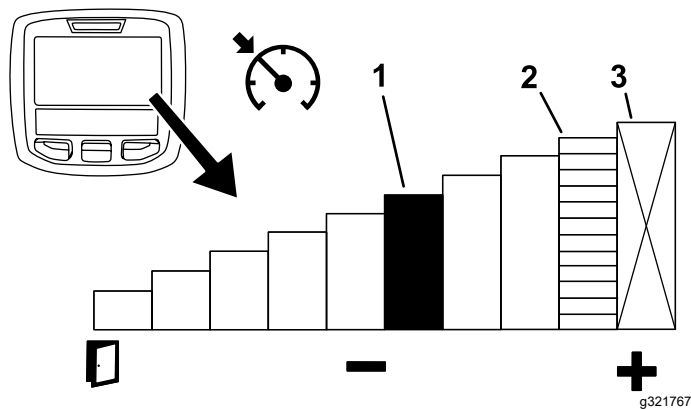
Hvis du vil koble fra fartskontrollen, bruker du følgende:

- Når du er i høyt hastighetsområde, trykk på den trekkpedalen for rygging, trykk på servicebremsene, eller trykk på fartskontrollbryteren til AV-stillingen.
- Når du er i et lavt hastighetsområde, trykk på den trekkpedalen for rygging, trykk på servicebremsene, slå av kraftuttaksbryteren eller trykk på fartskontrollbryteren til AV-stillingen.



Figur 29

1. Fartskontrollbryter



Figur 30

1. Indikerer fartskontrollhastigheten
2. Angir maksimal trekkhastighet (pedalstopper)
3. Denne hastigheten låses under den beskyttede PIN-menyen.

Tips for å bruke fartskontrollen

- Angi en kjørehastighet for lange avstander uten mange hindringer.
- I ulendt terreng bruker du InfoCenter til å styre hastigheten.
- Gjør som følger for å bruke fartskontrollen ved vending:
 1. Still fartskontrollen til en lavere hastighet som du er komfortabel med og trygg på ved vending.
 2. Trykk inn trekkpedalen for å øke klippehastigheten under klippelengden.
 3. Ta foten av pedalen når du vender maskinen for neste lengde.
 4. Maskinen vil redusere hastighet til lav fartskontrollinnstillingen, slik at du kan vende på en effektiv måte ved konstant hastighet.
 5. Etter at du har vendt maskinen, bruker du trekkpedalen til å øke maskinhastigheten for neste klippelengde.

Justere fartskontrollhastigheten

Når fartskontrollbryteren er aktivert på konsollen (Figur 29), bruker du InfoCenter til å justere hastighetsinnstillingen for fartskontrollen (Figur 30).

Forstå akselerasjonsmodusen

Denne innstillingen avgjør hvor raskt maskinen endrer trekkhastigheten, og påvirker retardasjonen til maskinen i lavt hastighetsområde. Gå inn i de beskyttede menyene i InfoCenter for å endre akselereringsmodusen. Akselereringsmodusen har følgende tre stillinger:

- Lav – lav akselerasjon og retardasjon
- Middels – middels akselerasjon og retardasjon
- Høy – høyeste akselerasjon og retardasjon

Forstå omdreiningsmodus

Omdreiningsmodus muliggjør praktisk ettrykkskontroll for heving av klippeenhetene over gresset samtidig som du midlertidig stanser knivbladene, slik at du kan fokusere på å kjøre maskinen hver gang du krysser plenen, eller mens du navigerer rundt andre hindringer.

Merk: Omdreiningsmodusen er en funksjon i de beskyttede innstillingene.

- Når omdreiningsmodusen er stilt til PÅ-stillingen, trykker du umiddelbart løftebryteren bakover (Figur 11) for automatisk å heve alle klippeenhetene fra flytposisjonen til en forhåndsinnstilt høyde og kobler fra kraftuttaket automatisk. Trykk hevebryteren fremover, for å gjenoppta klippingen. Alle klippeenhetene senkes, og kraftuttaket starter igjen.
- Når omdreiningsmodusen er stilt til AV-stillingen, hever du manuelt klippeenhetene fra flytposisjonen ved å trykke og holde alle løftebrytere bakover til klippeenhetene løftes til ønsket høyde. For Groundsmaster 4700-maskiner trykker du på alle tre løftebryterne for å heve alle syv klippeenhetene (Figur 11). Kraftuttaket kobles ikke ut før klippeenhetene heves til samme forhåndsinnstilte høyde som klippeenhetene heves til når omdreiningsmodus er satt til PÅ.

Merk: Omdreiningsmodusen er som standard PÅ.

Forstå motvekt

Motvektssystemet opprettholder hydraulisk mottrykk på løftesyndrene til klippeenheten. Motvektssystemet overvåker trekktrykk i sanntid og endrer dynamisk løftesyndrens mottrykk for å optimere trekkraften og utseendet etter klipping. Motvektstrykket har blitt innstilt på fabrikken for optimal balanse for sluttresultat og trekk under de fleste gressforhold. Reduksjon av motvektssystemet kan gi en mer stabil klippeenhet, men kan også redusere trekkraften. Økning av

motvektssystemet kan øke trekkraften, men kan også gi et dårlig sluttresultat. Se [Åpne de beskyttede menyene \(side 27\)](#).

De tilpassbare kontrollene for innstilling av motvekt er som følger:

- Lav – den største mengden vekt på klippeenhetene og den laveste vekten på drivhjulene
- Middels – middels vekt på klippeenheter og drivhjulene
- Høy – den minste mengden vekt på klippeenhetene og den høyeste vekten på drivhjulene til maskinen

Forstå Toro Smart Power™

Med Smart Power behøver ikke operatøren å følge med på motorhastigheten i tunge forhold. Smart Power forhindrer at du kjører deg fast i forhold med tung belastning ved å automatisk regulere maskinens hastighet og optimalisere klippeytelsen.

Merk: Smart Power-funksjonen er som standard PÅ.

Starte motoren

Viktig: Tapp drivstoffsystemet hvis noe av følgende har oppstått:

- Motoren har stoppet på grunn av for lite drivstoff.
 - Vedlikeholdsarbeid har blitt utført på komponenter i drivstoffsystemet.
1. Ta foten av trekkpedalen, og kontroller at den er i FRI. Kontroller at parkeringsbremsen er aktivert.
 2. Vri nøkkelen til KJØR-stilling. Glødepluggindikatoren skal tennes.
 3. Når glødepluggindikatorlyset dempes, vrir du nøkkelen til START.
- Viktig:** Ikke kjør startmotoren i mer enn 15 sekunder om gangen siden dette kan skade startmotoren. Hvis motoren ikke starter etter 15 sekunder, vrir du tenningsnøkkelen til AV-stillingen. Deretter sjekker du kontrollene og venter i 15 sekunder før du gjentar startforsøket.
4. Slipp nøkkelen med en gang motoren starter, og la den gå tilbake til KJØR-stillingen.

Hvis temperaturen er under -7 °C, kan du slå på og la startmotoren gå i 30 sekunder for så å slå av og la den være av i 60 sekunder. Dette kan du gjøre to ganger.

Viktig: Slå av motoren og la den kjøle seg ned før du ser etter eventuelle oljelekkasjer, løse deler eller andre feil.

Slå av motoren

Viktig: La motoren gå på tomgang i fem minutter før du slår den av etter å ha brukt den med full last. På denne måten kan turboladeren kjøle seg ned før motoren slås av. Unnlattelse av å gjøre dette kan føre til tidlig turboladerfeil.

Merk: Senk klippeenhetene helt ned når maskinen er parkert. Dette letter den hydrauliske belastningen på systemet, forhindrer slitasje på systemdeler og forhindrer også at klippeenheten blir senket ved et uhell.

1. Sett kraftuttaksbryteren til AV-stillingen.
2. Sett på parkeringsbremsen.
3. Vri tenningsnøkkelen til AV-stillingen.
4. Ta ut nøkkelen for å forhindre at kjøretøyet startes ved et uhell.

Klippe gress med maskinen

Merk: Klipping av gresset ved en hastighet som laster motoren fremmer DPF-regenerering.

1. Koble ut bremsen, koble ut kraftuttaket og hev klippeenhetene.
2. Velg H/L AUTO- eller LAV-stillingen med hastighetsområdebryteren. Se Bruke bryteren for høyt og lavt hastighetsområde.

Merk: Når H/L AUTO-stillingen er valgt og klippeenhetene heves, vil maskinen automatisk velge høyt hastighetsområde.

3. Bruk trekkpedalen som en gasspedal på en bil, og kjør maskinen til arbeidsstedet.
4. Innrett maskinen utenfor arbeidsområdet for første klippelengde.
5. Senk klippeenhetene ved hjelp av vippebryteren eller bryterne.
6. Trykk hevebryteren (GM4500) eller den midtre hevebryteren (GM4700) bakover for å heve klippeenhetene til omdreingsstilling.

Merk: Omdreingsstillingen er kun tilgjengelig hvis den er aktivert under de beskyttede menyene i InfoCenter. Hvis du trykker på vippebryteren uten å holde den inne, hever du klippeenhetene til omdreingsstilling og stopper knivrotasjonen til klippeenhetene blir senket.

7. Trekk kraftuttaksbryteren ut for å aktivere klippeenhetene.

Merk: Motorhastigheten stiger automatisk til høy tomgangskjøring når du senker klippeenhetene og aktiverer kraftuttaksbryteren.

8. Bruk trekkpedalen til å kjøre langsomt fram til området som skal klippes, og senk klippeenhetene ved hjelp av vippebryteren så snart klippeenhetene er over området.

Merk: Øv deg å sikre at klippeenhetene ikke blir senke for tidlig eller klipper et område du ikke mener å klippe.

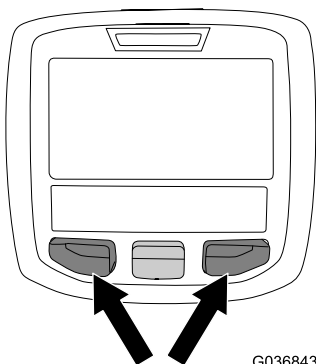
9. Begynn å klippe området.
10. Når du har fullført klippelengden, trykker du hevebryteren (GM4500) eller den midtre hevebryteren (GM4700) bakover for å heve klippeenhetene.
11. Utfør en dråpeformet sving for å komme hurtig på plass til neste lengde.
12. Trykk ned hevebryteren (GM4500) eller den midtre hevebryteren (GM4700) for å automatisk senke klippeenhetene fra omdreingsstillingen og fortsette klippingen.

Bruke motorkjøleviften

Motorkjøleviften styres normalt av maskinen.

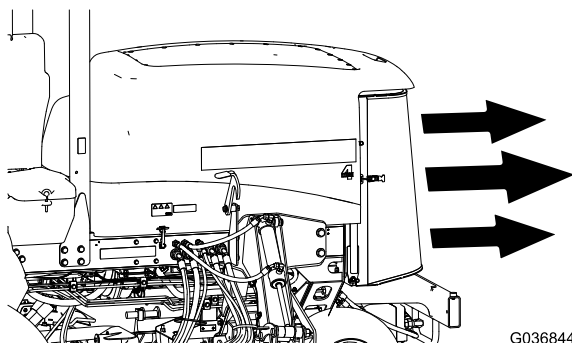
Maskinen kan reversere viften for å blåse bort rusk fra bakskjermen. Under normale driftsforhold styrer maskinen viftehastigheten og retningen basert på temperaturen på kjøle- og hydraulikkvæsken, og viften reverseres automatisk for å blåse bort rusk fra bakskjermen.

Du kan gjennomføre en slik reverssyklus manuelt ved å trykke på de to ytre InfoCenter-knappene (Figur 31) i to sekunder – viften fullfører en manuelt innledet reverssyklus. Det anbefales at man reverserer viften når bakskjermen er tett, eller før man flytter maskinen til verkstedet eller oppbevaringsområdet.



G036843

g036843



G036844

g036844

Figur 31

vedlikeholdes jevnlig for å unngå å fjerne mer enn 2,5 cm gress per gang. Dersom du klipper for mye gress med kvernskjermene montert, kan det ha negativ virkning på plenen og motoren blir utsatt for større belastning. Kvernskjermene er også nyttige når man skal kutte opp løv om høsten.

Velge riktig klippeshøyde etter forholdene

Klipp omtrent 25 mm eller ikke mer enn en tredjedel av gressstrået når du klipper. I svært frodig og tett gress kan det hende at du må heve klippeshøyden.

Klippe med skarpe kniver

En skarp kniv lager et jevnere kutt uten å rive eller trevle opp gressstråene slik en sløv kniv gjør. Riving og trevling fører til at gresset blir brunt på tuppene. Dette går ut over veksten til gresset og gjør det mer utsatt for sykdommer. Sørg for at kniven er i god stand og at knivvingen er hel. Se [Vedlikeholde knivplanet \(side 68\)](#).

Kontrollere klippeenhetens tilstand

Pass på at klippekamrene er i god stand. Rett ut ev. krumninger i kammerkomponentene for å sikre korrekt klaring mellom knivtupp og kammer. Påse at alle valser og bevegelige ledd ikke har slark, for å forhindre at gresset skades eller for å få et godt visuelt resultat.

Vedlikeholde maskinen etter klipping

Etter klipping, vask maskinen med en hageslange uten dyse for å unngå kontaminering og skade på forseglingene og lagrene på grunn av for kraftig vanntrykk. Kontroller at det ikke kommer smuss eller gress inn i radiatoren og oljekjøleren. Etter vask, inspiser maskinen for mulige hydrauliske lekkasjer, skade eller slitasje på de hydrauliske og mekaniske komponentene, og kontroller om klippeenhetens kniver er skarpe.

Brukstips

Endre klippemønster

Endre klippemønstrene ofte for å minimere et dårlig sluttresultat på grunn av repetitiv klipping i kun én retning.

Løse problemer med sluttresultatet

Se *feilsøkningsveiledningen for sluttresultat* på www.toro.com

Bruke korrekte klippeteknikker

- Når du skal begynne å klippe, kobler du inn klippeenhetene og kjører sakte mot området som skal klippes. Så snart de fremre klippeenhetene er på området som skal klippes, senker du dem.
- Når du skal klippe en rett linje eller striper, noe som er ønskelig i enkelte tilfeller, finner du et tre eller en annen gjenstand som står på litt avstand og kjører rett mot den.
- Så snart de fremre klippeenhetene når kanten på området som skal klippes, løfter du klippeenhetene og tar en vid sving for å komme hurtig på plass til neste lengde.
- Kvernskjermene er tilgjengelig for klippeenhetene. Kvernskjermene er praktiske når gressdekket

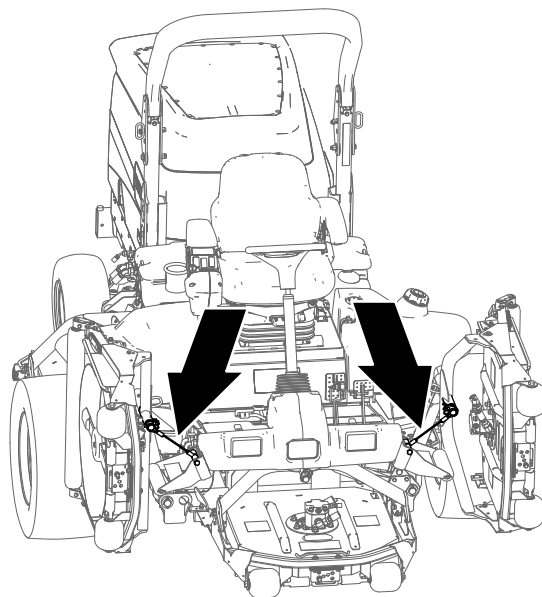
Etter bruk

Generell sikkerhet

- Slå av motoren, ta ut nøkkelen og vent til alle bevegelige deler stopper før du forlater førerposisjonen. La maskinen kjøle seg ned før justering, vedlikehold, rengjøring eller oppbevaring.
- Fjern gress og rusk fra klippeenhetene, drivverk, lyddemperne og motorrommet for å unngå at det begynner å brenne. Tørk opp eventuelt olje- eller drivstoffsøl.
- Hvis klippeenhetene er i transportstilling, bruk mekanisk lås (hvis tilgjengelig) før du forlater maskinen uten tilsyn.
- La motoren bli kald før maskinen settes på et lukket sted.
- Ta ut nøkkelen og steng drivstofftilførselen (hvis så utstyrt) før oppbevaring eller transport av maskinen.
- Oppbevar aldri maskinen eller bensinkannen hvor det er åpen ild, gnist eller kontrollampe som på en varmtvannstank eller andre apparater.
- Vedlikehold og rengjør sikkerhetsbelte(r) etter behov

Bruke snoren for oppbevaring av klippeenhetene

Bruk snoren for oppbevaring av klippeenhetene for å hindre at de ytre klippeenhetene synker nedover når maskinen er parkert over natten eller hvis den blir oppbevart i en lengre periode. Du kan også bruke snoren for oppbevaring av klippeenhetene for å hindre at klippeenhetene senkes når maskinen blir transportert mellom områder som skal klippes.

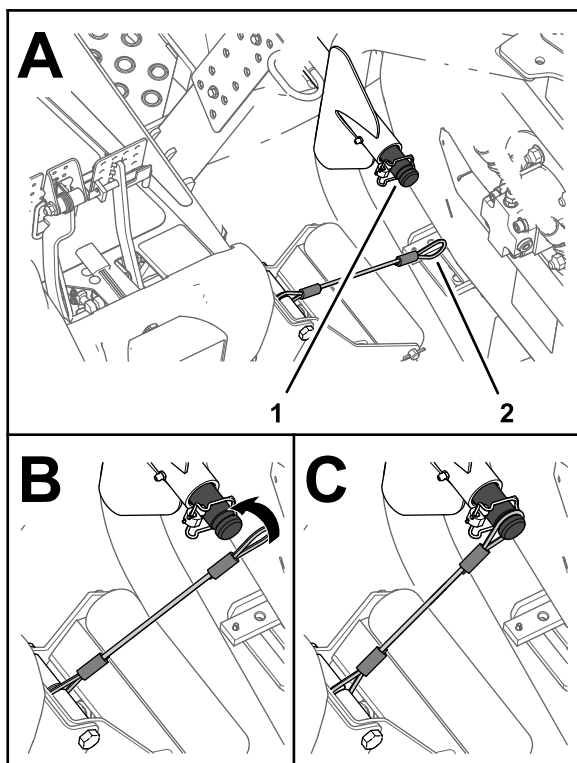


Figur 32

g225484

Feste klippeenhetene

1. Påse at kraftuttaket er utkoblet.
2. Parker maskinen på en jevn flate.
3. Sett på parkeringsbremsen.
4. Hev klippeenhetene helt opp.
5. Plasser snoren på linje med bæreakselen for løftearmen for den fremre, ytre klippeenheten (Figur 33).



Figur 33

g225483

1. Spor i bæreaksel (fremre, ytre løftearm)
2. Snorløkke

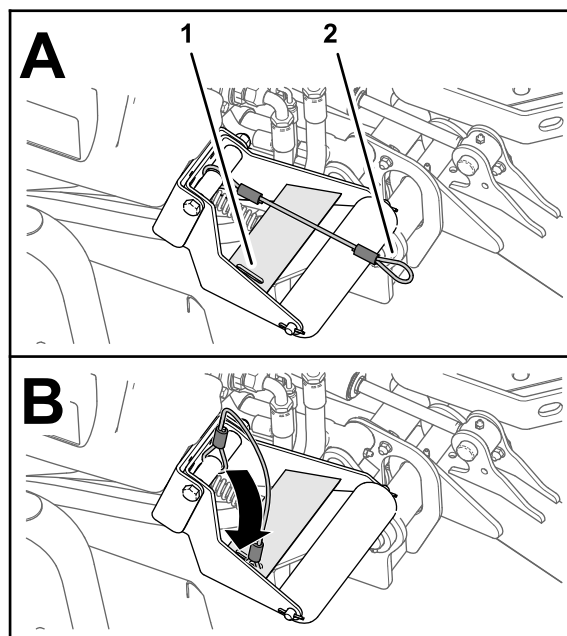
6. Før snorløkken over bæreakselen til snoren sitter godt i sporet i akselen (Figur 33).
7. Gjenta trinn 5 og 6 for den fremre, ytre klippeenheten på den andre siden av maskinen.

Viktig: Fjern snorene fra bæreakslene før du senker klippeenhetene

Oppbevaring av snorene

Merk: Snorene skal oppbevares når du ikke bruker dem.

1. Påse at kraftuttaket er utkoblet.
2. Parker maskinen på en jevn flate.
3. Sett på parkeringsbremsen.
4. Med klippeenhetene senket, før snorløkken inn i sporet i valsestøttens forsterkningsplate (Figur 34).



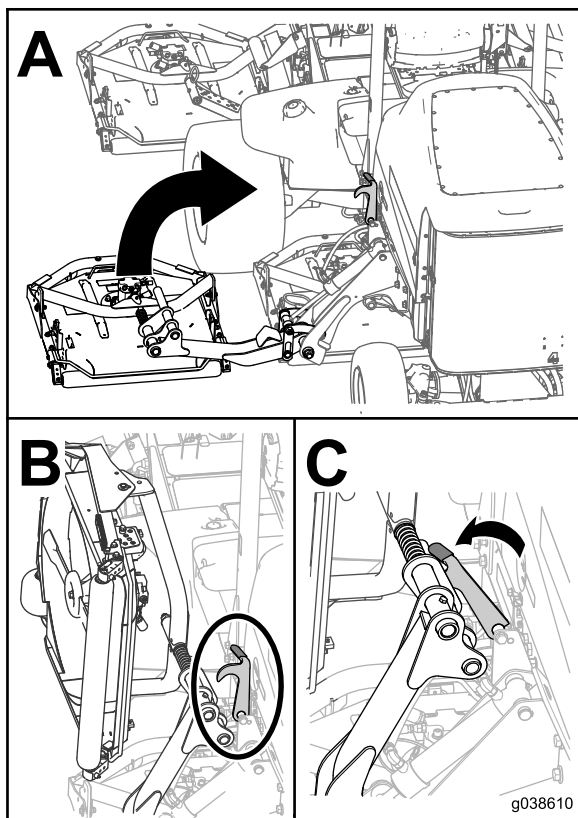
Figur 34

g225485

1. Spor i forsterkningsplate
2. Snorløkke (valsestøtte)

Bruke transportlåsene Kun Groundsmaster 4700

Bruk de to bakre transportlåsene for klippeenhetene nr. 6 og 7 (Figur 15) fra å sette når maskinen skal stå over natten, når du flytter maskinen over større avstander, kupert terreng, når du transporterer eller setter maskinen til oppbevaring.

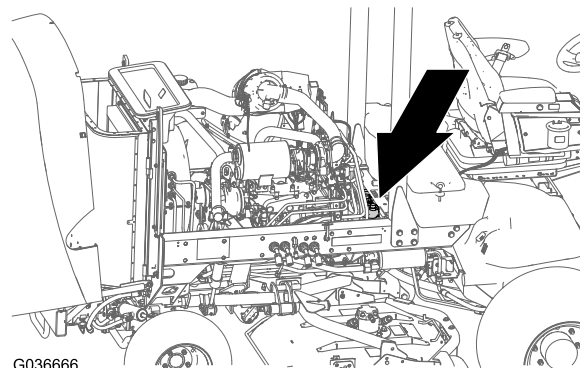


Figur 35

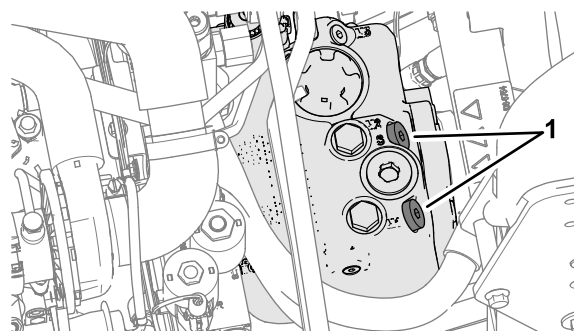
g038610

2. Roter hver ventil med tre omdreiningar mot urviseren for å åpne den, og la væsken gå utenom internt.

Merk: Ikke åpne ventilen med mer enn tre omdreiningar. Siden væsken ledes utenom, kan du flytte maskinen sakte uten at drivverket skades.



g036666



g225685

Figur 36

1. Avlastningsventil (2)

3. Skyv eller slep maskinen fremover.

Viktig: Hvis du må skyve eller slepe maskinen i revers, se slepesettet for revers (delenr. 136-3620).

4. Når du er ferdig med å skyve eller tau maskinen, lukker du avlastningsventilen. Trekk til ventilen med et moment på 70 Nm.

Transportere maskinen

- Ta ut nøkkelen og steng drivstofftilførselen (hvis så utstyrt) før oppbevaring eller transport av maskinen.
- Vær forsiktig når du skal sette maskinen på en tilhenger eller lastebil, og når du skal sette den ned på bakken igjen.
- Bruk en bred rampe når du laster maskinen på en tilhenger eller lastebil.
- Fest maskinen godt.

Skyve eller taue maskinen

I nødstilfeller kan du flytte maskinen fremover ved å aktivere omløpsfunksjonen i den hydrauliske pumpen med variabelt fortreningsvolum og deretter skyve eller taue den.

Viktig: Ikke skyv eller tau maskinen med en større hastighet enn 3–4,8 km/t. Hvis du skyver eller tauer i en raskere hastighet, kan det interne drivverket skades.

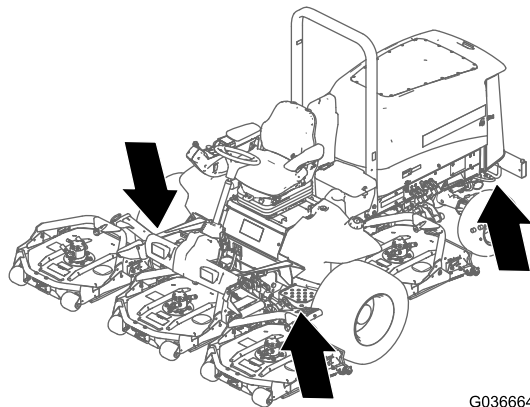
Avlastningsventilene må være åpne når du skyver eller tauer maskinen.

1. Åpne panseret og finn avlastningsventilene (Figur 36) øverst på pumpen, bak batteriet/oppbevaringsboksene.

Finne festepunktene

Merk: Bruk stropper som er BOT-godkjent og med korrekt klassifisering i fire hjørner til å sikre maskinen.

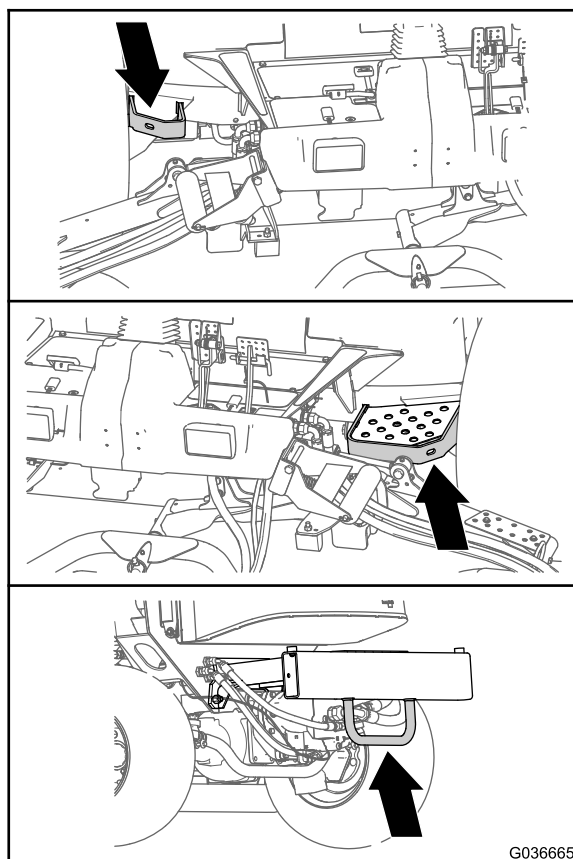
- På hver side av rammen ved førerplattformen (Figur 38)
- På bakre støtfanger (Figur 38)



G036664

g036664

Figur 37



G036665

g036665

Figur 38

Vedlikehold

Merk: Angi hva som er høyre og venstre side på maskinen ved å stå i normal arbeidsstilling.

Viktig: Se eierhåndboken for motoren for mer informasjon om vedlikeholdsprosedyrer.

Merk: Last ned en gratis kopi av det elektriske eller hydrauliske skjemaet ved å gå til www.Toro.com, og søke etter maskinen fra koblingen Håndbøker på hjemmesiden.

Sikkerhet ved vedlikehold

- Før du forlater førerplassen, gjør følgende:
 - Parker maskinen på en jevn flate.
 - Koble ut kraftoverføringen, og senk utstyret.
 - Sett på parkeringsbremsen.
 - Slå av motoren og ta ut nøkkelen.
 - Vent til alle bevegelige deler har stoppet.
- Dersom du lar tenningsnøkkelen stå i bryteren, kan noen starte motoren uten at det er tilsiktet, noe som kan påføre deg eller personer i nærheten alvorlige skader. Fjern tenningsnøkkelen før du begynner med eventuelt vedlikeholdsarbeid.
- La maskinen kjøle seg ned før du utfører vedlikehold.
- Hvis klippeenhetene er i transportstilling, bruk mekanisk lås (hvis utstyrt) før du forlater maskinen uten tilsyn.
- Ikke utfør vedlikehold når motoren er i gang hvis du kan unngå det. Hold deg borte fra bevegelige deler.
- Støtt maskinen med jekkstøtter når du arbeider under maskinen.
- Vær forsiktig når du slipper ut trykket i komponenter med lagret energi.
- Hold alle deler av maskinen i god stand, og sørg for at de er godt festet, spesielt delene som fester knivene.
- Skift ut slitte eller skadde merker.
- For å oppnå optimal ytelse og holde maskinen i sikkerhetsgodkjent stand, skal det kun brukes ekte Toro-reservedeler og -tilbehør. Reservedeler som er laget av andre produsenter, kan være farlige, og de kan derfor føre til at garantien blir ugyldig.

Anbefalt vedlikeholdsplan

Vedlikeholdsintervall	Vedlikeholdsprosedyre
Etter første time	<ul style="list-style-type: none">• Stram hjulenes hakemutre.
Etter de 10 første timene	<ul style="list-style-type: none">• Stram hjulenes hakemutre.
Etter de 50 første timene	<ul style="list-style-type: none">• Skift oljen i planetgiret.
Etter de 200 første timene	<ul style="list-style-type: none">• Skift smøremiddelet på bakakselen.
For hver bruk eller daglig	<ul style="list-style-type: none">• Kontroller trykket i dekkene.• Kontroller sperrebryterne• Kontroller knivens stoppetid.• Kontroller motoroljenivået.• Tapp vann eller andre urenheter fra drivstoffilteret/vannutskilleren• Kontroller bakakselen og bakakselgirkassen for lekkasjer.• Kontroller kjølemiddelnivået hver dag før du bruker gressklipperen.• Fjern rusk fra motorområdet, oljekjøleren og radiatoren (Rengjør dem oftere under skitne forhold).• Kontroller nivået på den hydrauliske væsken.• Undersøk hydrauliske ledninger og slanger for å kontrollere at det ikke er lekkasjer, at det ikke er knekk på dem, at ingen monteringsstøtter er løse, at ingen beslag er løse, og at de ikke er slitt på grunn av værforhold, kjemisk forringelse eller andre årsaker.• Rengjør maskinen.• Hold sikkerhetsbeltet rent og godt vedlikeholdt.
Hver 50. driftstime	<ul style="list-style-type: none">• Smøre lagrene og hylsene (også etter hver vask).• Kontroller batteriets tilstand.

Vedlikeholdsintervall	Vedlikeholdsprosedyre
Hver 100. driftstime	<ul style="list-style-type: none"> • Kontroller generatorremmens tilstand og stramming.
Hver 200. driftstime	<ul style="list-style-type: none"> • Stram hjulenes hakemutre.
Hver 250. driftstime	<ul style="list-style-type: none"> • Skift motoroljen og oljefilteret.
Hver 400. driftstime	<ul style="list-style-type: none"> • Overhal luftrenseren (tidligere hvis luftrenserindikatoren lyser rødt og oftere under ekstremt skitne og støvete arbeidsforhold). • Kontroller drivstoffslangene og -koblingene. • Skift ut drivstoffilterboksen. • Bytt ut motordrivstoffilteret. • Kontroller for dødgang i planetdrevene. • Sjekk oljenivået i planetgiret (kontroller hvis du oppdager ekstern lekkasje). • Kontroller oljen på bakakselen. • Kontroller giroljen på bakakselens girkasse.
Hver 800. driftstime	<ul style="list-style-type: none"> • Tøm og rengjør drivstofftanken. • Skift oljen i planetgiret eller årlig, avhengig av hva som kommer først. • Skift smøremiddelet på bakakselen. • Kontroller spissingen av bakhjulene. • Skift hydraulikkvæske og -filtre hvis du ikke bruker anbefalt hydraulikkvæske eller har noen gang fylt beholderen med en alternativ væske. • Skift hydraulikkvæske og -filtre hvis du ikke bruker anbefalt hydraulikkvæske eller har noen gang fylt beholderen med en alternativ væske (ofte hvis indikatoren for serviceintervall er i den røde sonen).
Hver 1000. driftstime	<ul style="list-style-type: none"> • Hvis du bruker den anbefalte hydraulikkvæsken, skift ut hydraulikkfilteret (ofte hvis indikatoren for serviceintervall er i den røde sonen).
Hver 2000. driftstime	<ul style="list-style-type: none"> • Skift hydraulikkvæske og filtre hvis du bruker anbefalt hydraulikkvæske.
Før lagring	<ul style="list-style-type: none"> • Tøm og rengjør drivstofftanken. • Kontroller trykket i dekkene. • Kontroller alle festene. • Smør alle smørenipler og omdreiningpunkter. • Lakker avskallede overflater.
Annet hvert år	<ul style="list-style-type: none"> • Tøm og skyll hydraulikk tanken. • Kontroller hydraulikkslangene.

Kontrolliste for daglig vedlikehold

Ta kopi av denne siden for rutinemessig bruk.

Vedlikeholdskontrollpunkt	For uke:						
	Mandag	Tirsdag	Onsdag	Torsdag	Fredag	Lørdag	Søndag
Kontroller at sikkerhetssystemet virker.							
Kontroller at bremsene virker som de skal.							
Sjekk motoroljenivået.							
Kontroller kjølevæsknivået.							
Tøm drivstoff-/vannutskilleren.							
Undersøk luftfilteret, støvkoppen og lufteventilen.							
Kontroller uvanlige motorlyder. ¹							

Vedlikeholdskontrollpunkt	For uke:						
	Mandag	Tirsdag	Onsdag	Torsdag	Fredag	Lørdag	Søndag
Kontroller at det ikke er rusk i radiatoren eller på skjermen							
Kontroller uvanlige driftslyder.							
Kontroller nivået på den hydrauliske væsken.							
Kontroller om de hydrauliske slangene er skadet.							
Kontroller om det har oppstått oljelekkasjer.							
Kontroller drivstoffnivået.							
Kontroller trykket i dekkene.							
Kontroller at instrumentene virker.							
Kontroller klippehøydejusteringen.							
Smør alle smøreniplene. ²							
Rengjør maskinen.							
Lakker ødelagt maling.							
¹ Kontroller glødepluggene og injektormunnstykkene dersom maskinen er vanskelig å starte, produserer mye røyk eller motoren går ujevnt. ² Umiddelbart etter hver vask, uavhengig av det oppførte intervallet.							

Viktig: Se i brukerhåndboken for flere vedlikeholdsprosedyrer.

Bemerkninger om spesielle områder

Kontroll utført av:		
Punkt	Dato	Informasjon

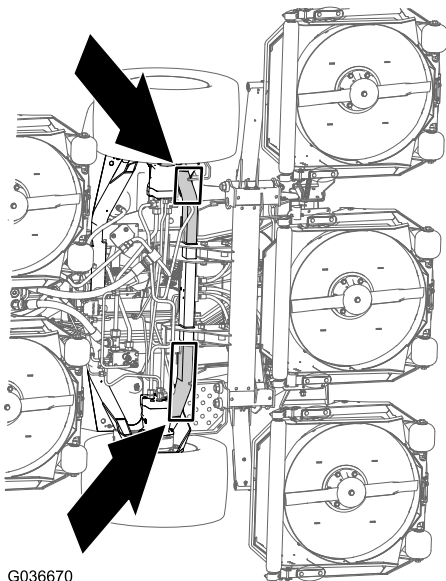
Forberedelse for vedlikehold

Løfte maskinen

Bruk følgende som punkter for å løfte maskinen:

Foran på maskinen – ved maskinrammen, foran motorene for hjuldrift (Figur 39)

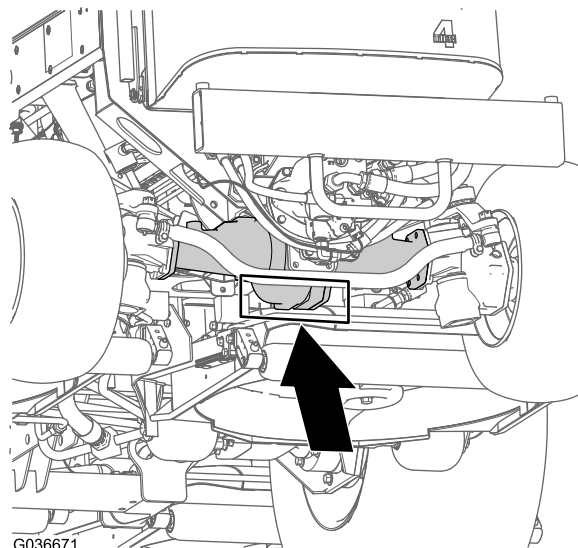
Viktig: Ikke støtt maskinen på motorene for hjuldrift. Hold løfteutstyret unna hydraulikkør og -slanger.



G036670

Figur 39

g036670



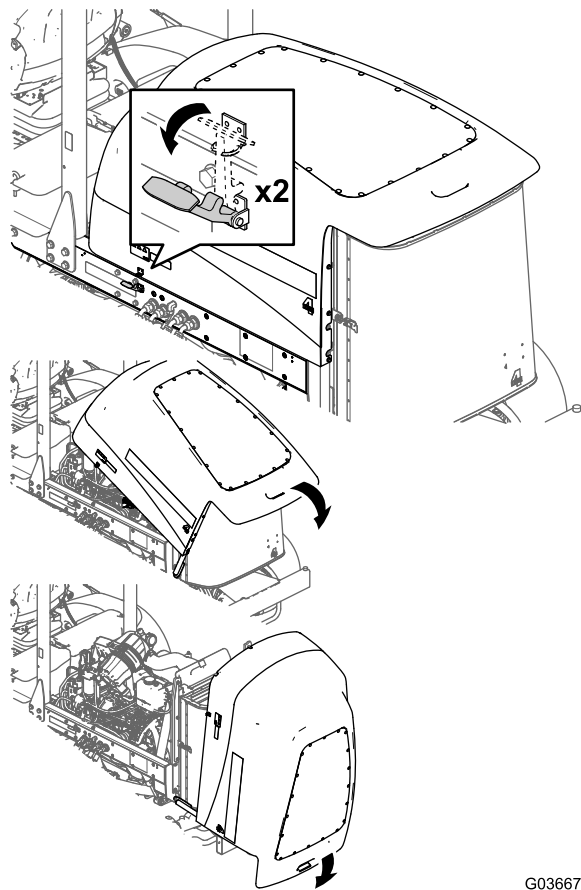
G036671

Figur 40

g036671

Åpne panseret

Vipp panseret for å få tilgang til understellet, som vist i Figur 41.



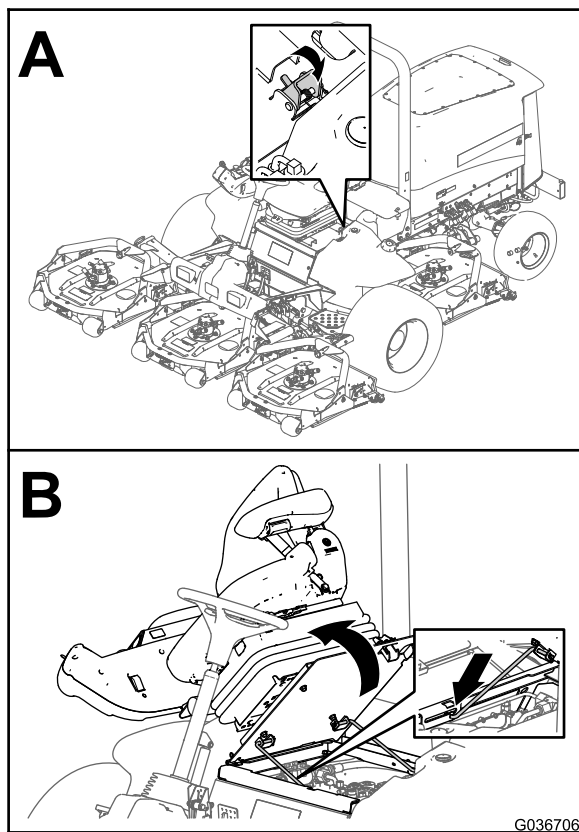
Figur 41

G036674

g036674

Tilgang til det hydrauliske heisrommet

Vipp setet for å få tilgang til det hydrauliske heisrommet, som vist i [Figur 42](#).



Figur 42

g036706

Smøring

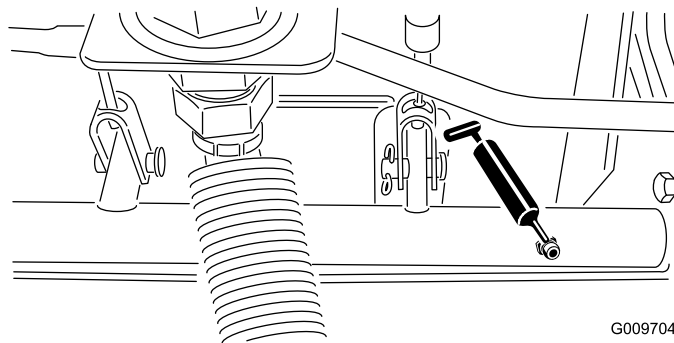
Smøre lagrene og hylsene

Serviceintervall: Hver 50. driftstime (også etter hver vask).

Smørefettsspesifikasjon: nr. 2 litiumsbasert smørefett

Plassering av og antall smørenipler er som følger:

- Bremssekselens tapplagre (5) som vist i [Figur 43](#)

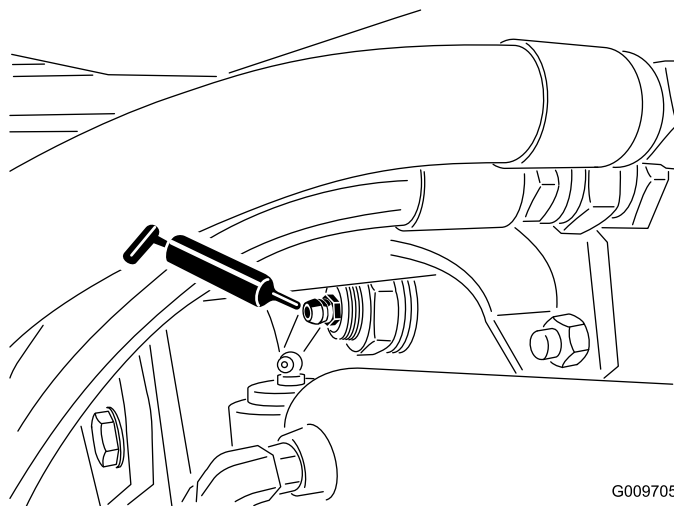


Figur 43

G009704

g009704

- Bakakselens tapphyller (2) som vist i [Figur 44](#)

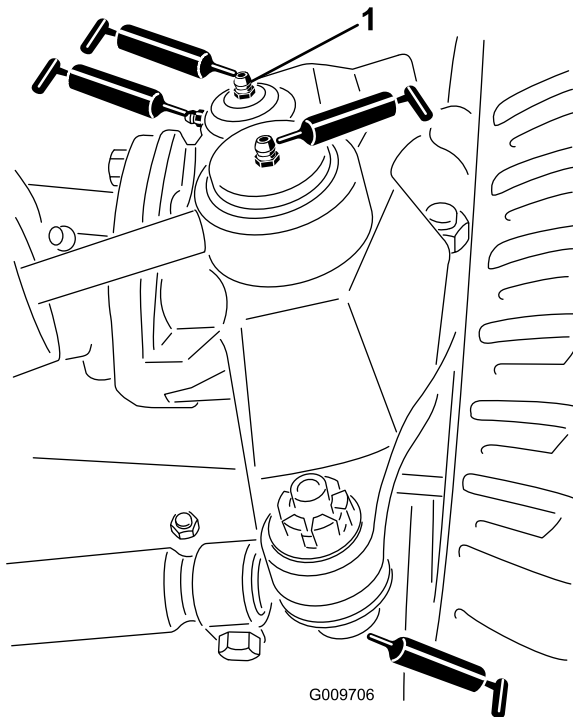


Figur 44

G009705

g009705

- Styresylinderens kuleledd (2) som vist i [Figur 45](#)



Figur 45

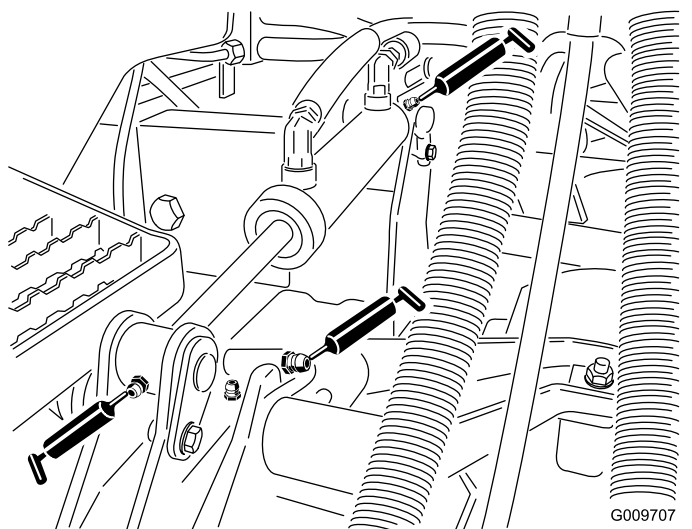
g009706

1. Øverste anordning på kingbolt

- Parallelstagens kuleledd (2) som vist i [Figur 45](#)
- Kingbolthylser (2) som vist i [Figur 45](#)

Viktig: Ikke smør den øverste anordningen på kingbolten mer enn én gang i året (2 pumpetrykk).

- Løftearmhylser (én per klippeenhet), som vist i [Figur 46](#)



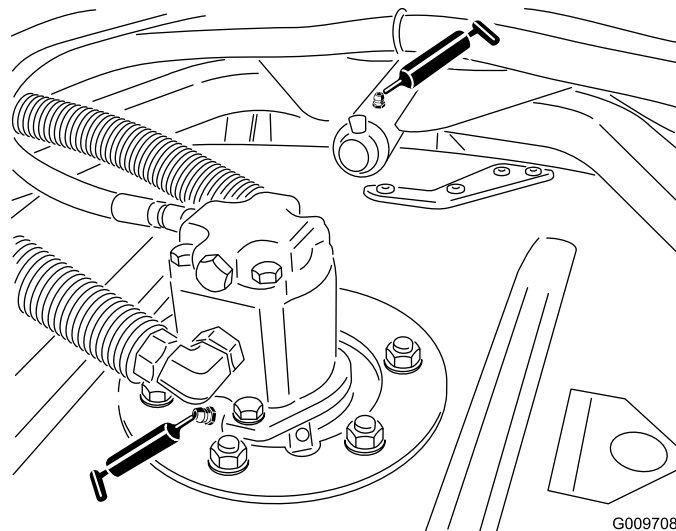
Figur 46

g009707

- Løftesylinderhylser (to per klippeenhet), som vist i [Figur 46](#)

- Klippeenhetens spindelaksellager (2 per klippeenhet), som vist i [Figur 47](#)

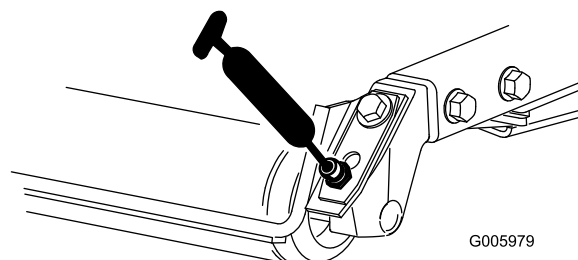
Merk: Du kan bruke nippelen som er lettest tilgjengelig. Pump smørefett inn i nippelen inntil du ser en liten mengde smørefett nederst på spindelhuset (under klippeenheten).



Figur 47

G009708
g009708

- Klippeenhetens bæreamhylser (1 per klippeenhet), som vist i [Figur 47](#)
- Bakre valseagre (2 per klippeenhet), som vist i [Figur 48](#)



Figur 48

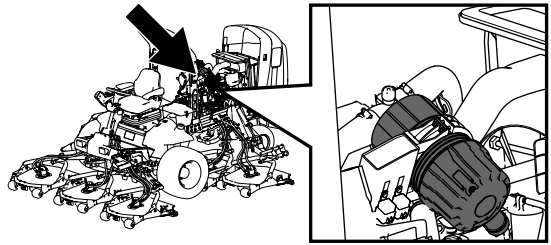
g005979

Viktig: Påse at smørerillen på hver valse er på linje med smørehullet i hver ende av valseakselen. For å hjelpe deg å rette inn rillen og hullet, finnes det et innrettingsmerke på den ene enden av valseakselen.

Vedlikehold av motor

Motorsikkerhet

- Slå av motoren og fjern nøkkelen før du sjekker oljen eller tilsetter olje til veivhuset.
- Du må ikke endre hastighetsregulatoren eller ruse motoren.



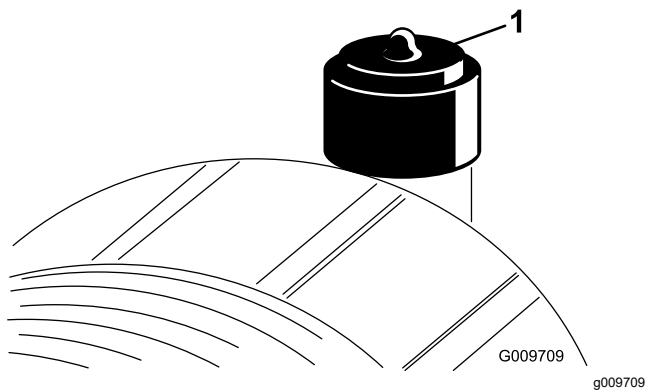
g198631

Overhale luftrenseren

Serviceintervall: Hver 400. driftstime

Kontroller om luftrenserkroppen er skadet, noe som kan forårsake en luftlekkasje. Skift den ut om den er skadet. Kontroller hele inntakssystemet for lekkasjer, skade eller løse slangeklemmer.

Overhal filteret på luftrenseren kun når indikatoren (Figur 49) tilsier det. Hvis du skifter filteret før det er nødvendig, øker det bare risikoen for at det kommer inn smuss i motoren når du fjerner filteret.

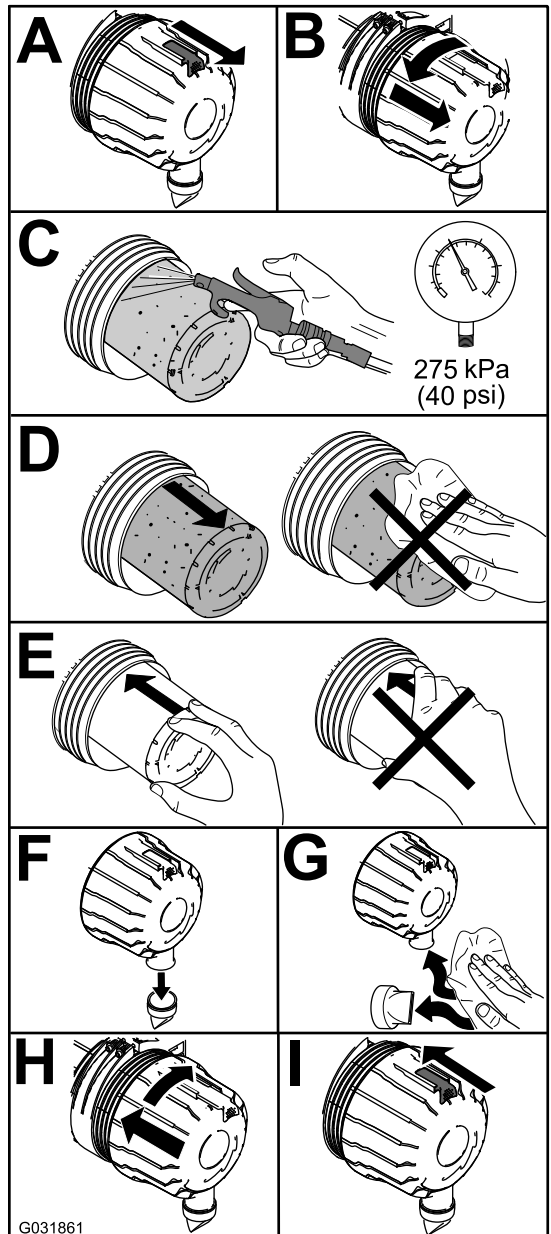


Figur 49

1. Luftrenserindikator

Viktig: Pass på at dekselet sitter korrekt på og er forseglet rundt luftrenserkroppen.

1. Bytt ut luftrenseren (Figur 50).

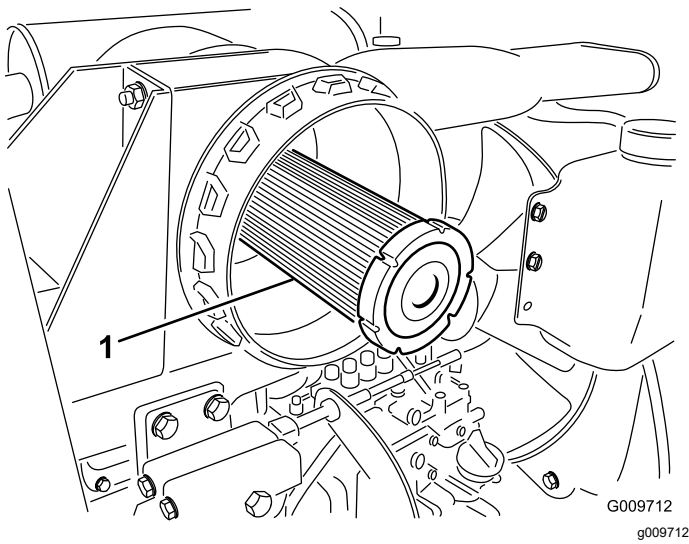


Figur 50

g031861

Merk: Ikke rengjør et brukt element. Dette kan skade filtermediet.

Viktig: Ikke prøv å rengjøre sikkerhetsfilteret (Figur 51). Erstatt sikkerhetsfilteret etter hver tredje overhaling av det primære luftfilteret.



Figur 51

1. Sikkerhetsfilter for luftrenser
-
2. Tilbakestill indikatoren (Figur 49) hvis den viser rødt.

Kontrollere motoroljen

Oljespesifikasjon

Bruk motorolje av høy kvalitet med lavt askeinnhold som overholder eller overskrider følgende spesifikasjoner:

- API-tjenestekategori CI-4 eller høyere
- ACEA-servicekategori E6
- JASO-servicekategori DH-2

Viktig: Bruk av en annen motorolje enn API CJ-4 eller høyere, ACEA E6 eller JASO DH-2 kan føre til at dieselpartikkelfilteret tilstoppes eller forårsaker motorskade.

Bruk følgende viskositetsklasse for motorolje:

- Anbefalt olje: SAE 15W-40 (over -18 °C)
- Alternativ olje: SAE 10W-30 eller 5W-30 (alle temperaturer)

Toro Premium-motorolje er tilgjengelig fra autoriserte Toro-forhandlere med viskositetsklasse på enten 15W-40 eller 10W-30. Se *delekatalogen* for delenummer.

Kontrollere motoroljenivået

Serviceintervall: For hver bruk eller daglig

Motoren leveres med olje i veivhuset. Oljenivået må imidlertid sjekkes før og etter at motoren startes for første gang.

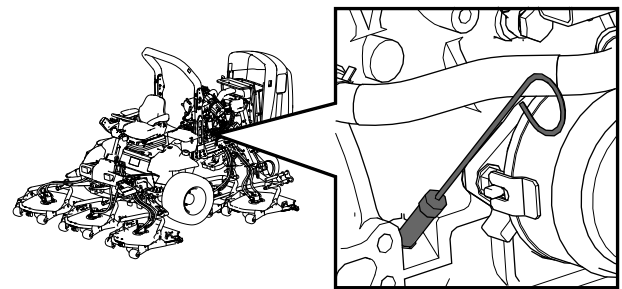
Viktig: Kontroller motoroljenivået daglig. Hvis motoroljenivået er over Full-merket på peilestaven, kan motoroljen være fortynnet med drivstoff.

Hvis motoroljenivået er over Full-merket, skift motorolje.

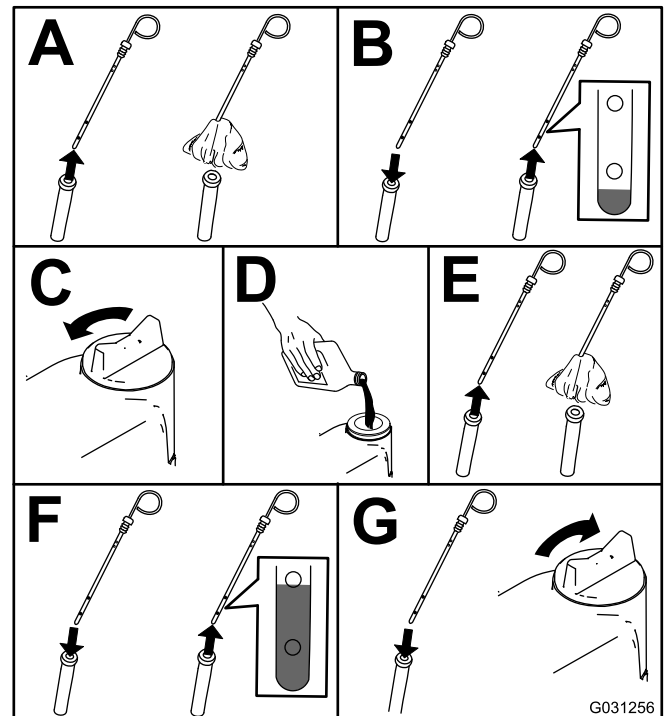
Den beste tiden for å sjekke motoroljen er når motoren er kald før den har blitt startet for dagen. Hvis den allerede har blitt kjørt, la oljen flyte tilbake ned i bunnpannen i minst ti minutter før du sjekker oljen. Hvis oljenivået er på eller under "add"-merket på peilestaven, tilfør mer olje til oljenivået når "full"-merket. **Ikke overfyll motoren med olje.**

Viktig: Hold motoroljenivået mellom øvre og nedre grense på peilestaven. Motoren kan svikte hvis du kjører den med for mye eller for lite olje.

Kontroller motoroljenivået. Se Figur 52.



g198647



G031256

Figur 52

Merk: Når du skal bruke en annen olje, tapper du all den gamle oljen fra veivhuset før du fyller på ny olje.

Veivhusets oljekapasitet

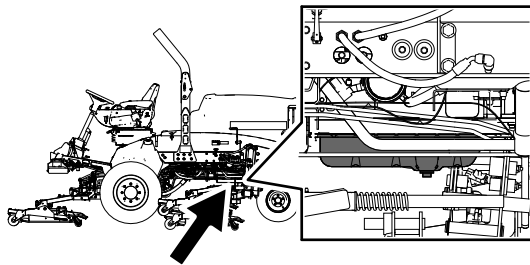
Cirka 5,7 liter med filteret.

Skifte motorolje og filter

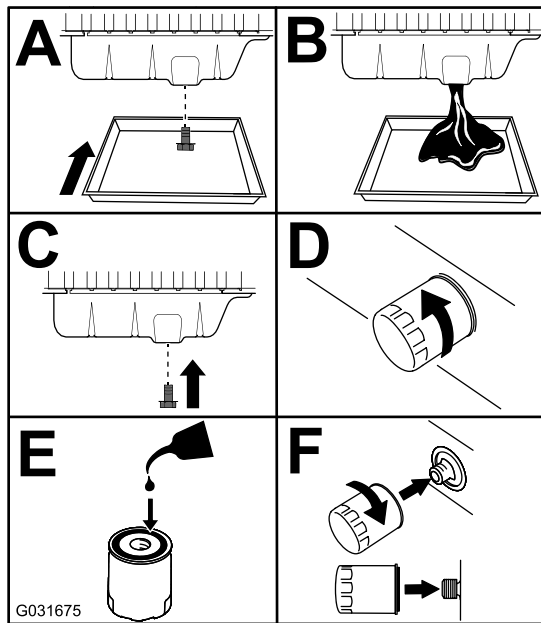
Serviceintervall: Hver 250. driftstime

Merk: Se [Stille inn Vedlikehold om-timer \(side 29\)](#) for informasjon om hvordan du nullstiller Vedlikehold om-indikatoren.

1. Start motoren, og la den gå i fem minutter for å varme opp oljen.
2. Parker maskinen på en jevn flate, koble inn parkeringsbremsen, slå av motoren, og ta ut nøkkelen.
3. Skift motorolje og filter ([Figur 53](#)).



g198660



Figur 53

g031675

4. Tilsett olje til veivhuset. Se [Veivhusets oljekapasitet \(side 50\)](#) og [Kontrollere motoroljenivået \(side 49\)](#).

Vedlikehold av drivstoffsystem

⚠ FARE

Under visse forhold er diesel og dampen fra drivstoff svært brannfarlig og eksplosivt. En brann eller eksplosjon forårsaket av drivstoff, kan påføre deg og andre brannskader og forårsake skade på eiendom.

- **Bruk en trakt når du fyller tanken, og fyll den utendørs på et åpent sted når motoren er slått av og kald. Tørk opp eventuelt drivstoffsøl.**
- **Tanken må ikke fylles helt opp. Fyll drivstoff på tanken helt til nivået er 6 til 13 mm under bunnen av påfyllingshalsen. Dette tomrommet i tanken gir drivstoffet plass til å utvide seg.**
- **Røyk aldri når du håndterer drivstoff, og hold deg borte fra åpen ild eller steder der drivstoffgass kan antennes av gnister.**
- **Oppbevar drivstoffet i en ren, godkjent beholder, og pass på at lokket er skrudd på.**

Tømme drivstofftanken

Serviceintervall: Hver 800. driftstime—Tøm og rengjør drivstofftanken.

Før lagring—Tøm og rengjør drivstofftanken.

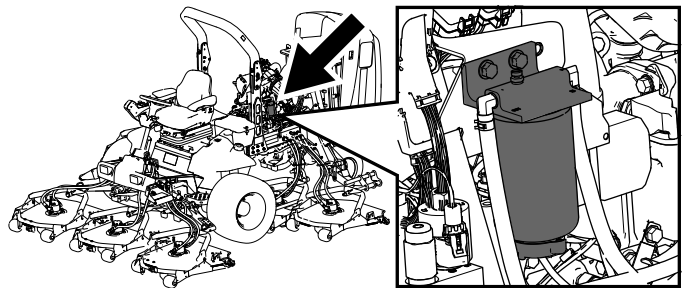
I tillegg til den planlagte serviceintervallen, tøm og rengjør tanken hvis drivstoffsystemet blir forurenset, eller hvis du oppbevarer maskinen over en lengre periode. Bruk rent drivstoff til å spyle tanken.

Kontrollere drivstoffslan- gene og -koblingene

Serviceintervall: Hver 400. driftstime/Årlig (avhengig av hva som kommer først)

Kontroller om koblingene er slitte, ødelagte eller løse.

Overhale drivstoff- /vannutskilleren



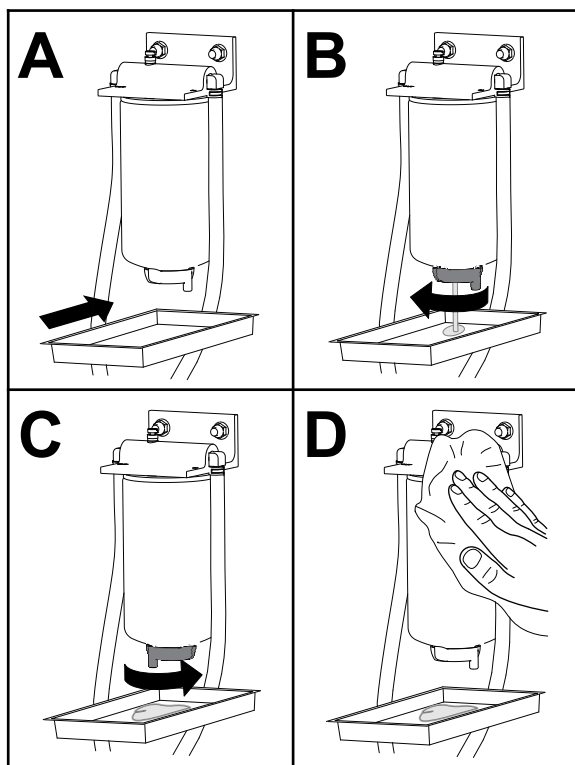
Figur 54

g198661

Tappe vann fra drivstoff- /vannutskilleren

Serviceintervall: For hver bruk eller daglig—Tapp vann eller andre urenheter fra drivstoffilteret/vannutskilleren

Tapp vann fra drivstoff-/vannutskilleren, som vist i (Figur 55).



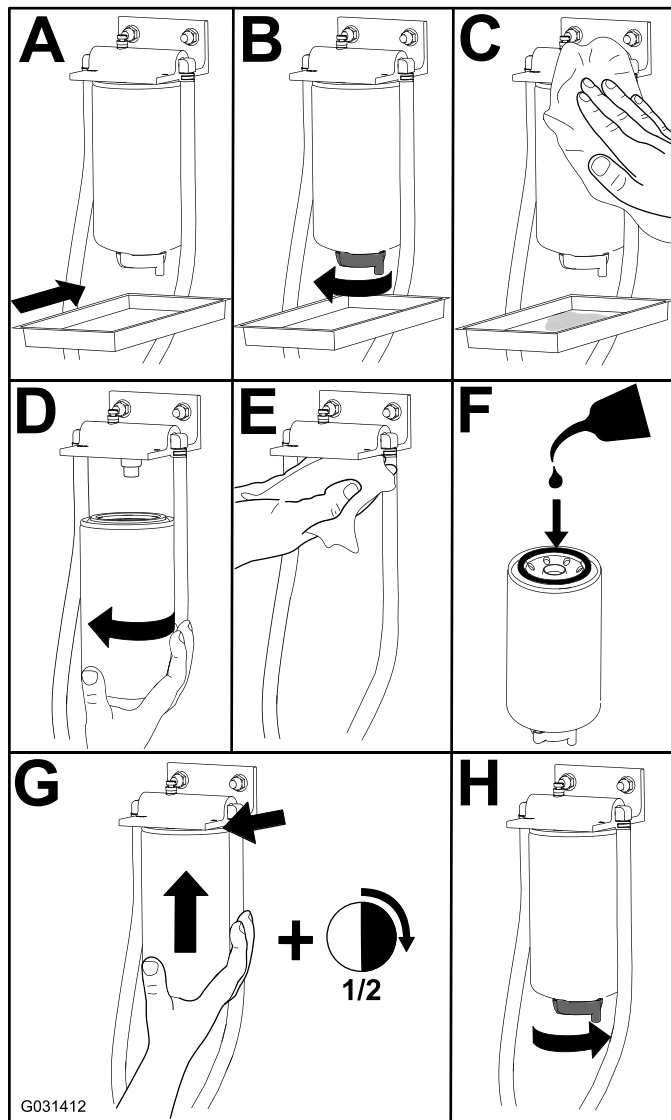
Figur 55

g225506

Skifte ut drivstoffilterboksen

Serviceintervall: Hver 400. driftstime—Skift ut drivstoffilterboksen.

Skift ut drivstoffilterboksen, som vist i Figur 56.



Figur 56

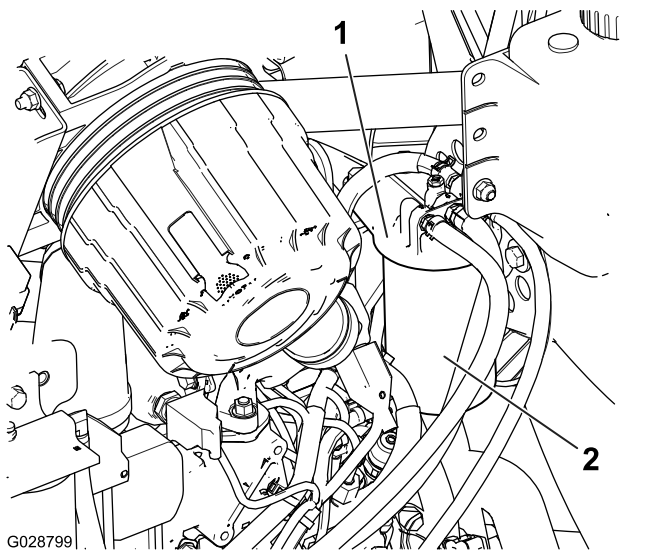
G031412

g031412

Overhale drivstoffilteret

Serviceintervall: Hver 400. driftstime

1. Rengjør området rundt motordrivstoff-filteret (Figur 57).



Figur 57

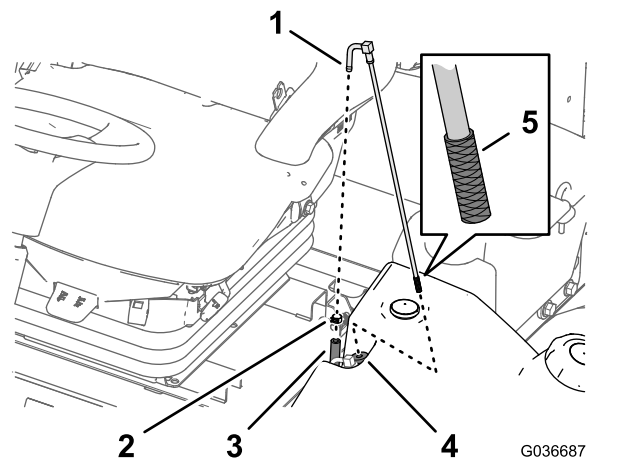
1. Drivstoffilterhode
2. Drivstoffilter

2. Fjern filteret og rengjør hodemonteringsoverflaten (Figur 57).
3. Smør filterpakningen med ren motorsmøreolje. Se brukerhåndboken for motoren for ytterligere informasjon.
4. Monter den tørre filterboksen for hånd til pakningen kommer i kontakt med filterhodet, og dreii den deretter en halv omdreining til.
5. Se [Prime drivstoffsystemet \(side 53\)](#) for informasjon om priming av filteret og høytrykkspumpeledningene.
6. Start motoren og inspiser for lekkasjer rundt filterhodet igjen.

Rengjøre skjermen på drivstoffoppsamlingsslangen

Drivstoffoppsamlingsslangen, som finnes inne i drivstofftanken, er utstyrt med en skjerm som hindrer at smuss kommer inn i drivstoffsystemet. Fjern drivstoffoppsamlingsslangen og rengjør skjermen etter behov.

1. Fjern slangeklemmen som fester drivstofforsyningsslangen til koblingen på drivstoffoppsamlingsslangen (Figur 58).



Figur 58

1. Kobling (drivstoffoppsamlingsslange)
2. Slangeklemme
3. Drivstofforsyningsslange
4. Plasthylse
5. Skjerm

2. Skill slangen fra koblingen (Figur 58).
3. Løft drivstoffoppsamlingsslangen fra drivstofftanken (Figur 58).

Merk: Løft slangen rett opp fra hylsen i tanken.

4. Rengjør eventuelle rester fra skjermen på enden av drivstoffoppsamlingsslangen (Figur 58).
5. Før drivstoffoppsamlingsslangen gjennom gummihylsen og inn i tanken (Figur 58).

Merk: Påse at drivstoffoppsamlingsslangen sitter helt fast i gummihylsen.

6. Monter forsyningsslangen på koblingen på drivstoffoppsamlingsslangen, og fest slangen med slangeklemmen som du fjernet i trinn 1.

Prime drivstoffsystemet

Prim drivstoffsystemet før du starter motoren for første gang, etter at du har gått tom for drivstoff, eller etter vedlikehold av drivstoffsystemet (f.eks. drenering av filteret/vannutskilleren, utskiftning av en drivstoffslange).

For å prime drivstoffsystemet utfører du følgende trinn:

1. Påse at det er i drivstofftanken.
2. Utfør følgende trinn for å prime filteret og ledningene til høytrykkspumpen for å forhindre slitasje eller skade på pumpen:
 - A. Vri nøkkelen til PA-stillingen i 15 til 20 sekunder.
 - B. Vri nøkkelen til AV-stillingen i 30 til 40 sekunder.
Merk: Dette gjør at ECU kan slå seg av.
 - C. Vri nøkkelen til PÅ-stillingen i 15 til 20 sekunder.
 - D. Inspiser for lekkasjer rundt filter og slanger.

Viktig: Ikke bruk motorstartermotoren til å starte motoren for å prime drivstoffsystemet.

Vedlikehold av elektrisk system

Sikkerhet for elektrisk system

- Koble fra batteriet før du reparerer maskinen. Koble kablet fra den negative polen først, og deretter den andre kablet fra den positive polen. Koble til den positive polen først og den negative polen sist.
- Lad opp batteriet på et åpent sted med god ventilasjon og borte fra gnister eller åpen ild. Koble laderen fra strømuttaket før du kobler den til eller fra batteriet. Ha på deg beskyttelsesklær og bruk verktøy som er isolert.

Kontrollere batteriets tilstand

Serviceintervall: Hver 50. driftstime

Viktig: Før du sveiser på maskinen, må du koble den negative kablet fra batteriet for å forhindre at det elektriske systemet tar skade. Dessuten må du koble fra motoren, InfoCenter og maskinkontrollene før sveisearbeid utføres på maskinen.

Merk: Hold batteripolene og hele batterikassen ren. Et skittent batteri lades sakte ut. Du rengjør batteriet ved å vaske hele kassen med en oppløsning av natron og vann. Skyll med rent vann. Smør batteripolene og kabelskjøtestykkene med Grafo 112X (Toro-delenummer 505-47) eller vaselin for å forhindre korrosjon.

Lade og koble til batteriet

1. Løsne deksellåsen på høyre oppbevaringsboks, og løft dekselet (Figur 61).

⚠ FARE

Elektrolytten i batteriet inneholder svovelsyre, en dødelig gift hvis den inntas, og som også kan forårsake alvorlige brannskader.

- Ikke drikk elektrolytt, og unngå kontakt med hud, øyne eller klær. Bruk vernebriller for å beskytte øynene og gummihandsker for å beskytte hendene.
 - Fyll batteriet i nærheten av rent vann som kan brukes til å skylle huden.
2. Fjern gummihandsjetten fra den positive terminalen og inspisér batteriet.
 3. Fjern den negative kabelen (svart) fra den negative (-) polen og den positive kabelen (rød) fra den positive (+) polen (Figur 59).

⚠ ADVARSEL

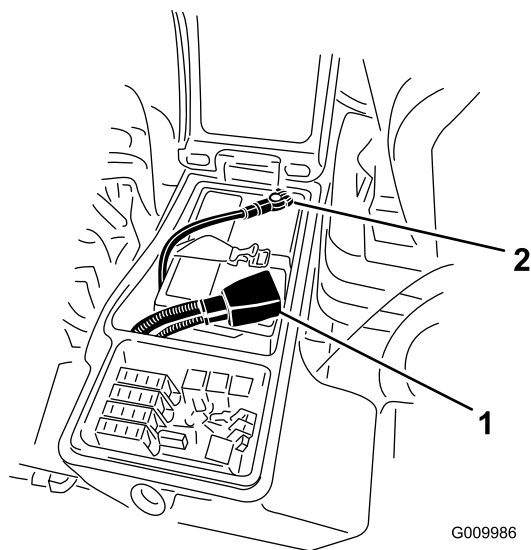
Feilaktig ruting av batterikabler kan skade maskinen og kablene, og forårsake gnister. Gnistene kan føre til at batterigassene eksploderer, noe som kan forårsake personskade.

- Koble alltid fra den negative (svarte) batterikabelen før du kobler fra den positive (røde) kabelen.
- Koble alltid til den positive (røde) batterikabelen før du setter på den negative (svarte) kabelen.

⚠ ADVARSEL

Batteriklemmene eller metallverktøy kan kortslutte mot metallkomponenter og forårsake gnister. Gnistene kan føre til at batterigassene eksploderer, noe som kan forårsake personskade.

- Når du fjerner eller monterer batteriet, må du passe på at batteripolene ikke berører metalleder på maskinen.
- La ikke metallverktøy kortslutte mellom batteripolene og metalleder på maskinen.



Figur 59

1. Positiv batterikabel
2. Negativ batterikabel

4. Koble en batterilader på 3–4 A til batteripolene. Lad batteriet med 3–4 A i 4 til 8 timer.

⚠ ADVARSEL

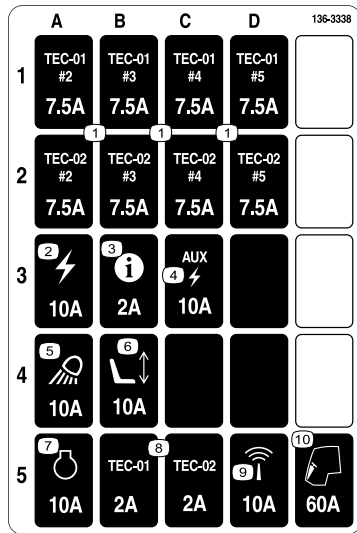
Når batteriet lades, utvikles det gasser som kan eksplodere.

Røyk aldri i nærheten av batteriet, og hold gnister og åpen ild borte fra batteriet.

5. Når batteriet er oppladet, kobler du laderen fra strømuttaket og batteripolene.
6. Koble den positive kabelen (rød) til den positive (+) polen og den negative kabelen (svart) til den negative (-) polen (Figur 59).
7. Fest kablene til polene med bolter og muttere.
Merk: Kontroller at den positive (+) klemmen er skjøvet helt inn på polen, og at kabelen er plassert tett inntil batteriet. Kabelen må ikke komme i berøring med batteridekslet.
8. Smør begge batterikoblingene med Grafo 112X, delenummer 505-47, vaselin eller smørefett for å forhindre korrosjon.
9. Skyv gummihebben over den positive polen.
10. Lukk konsollpanelet, og fest låsen.

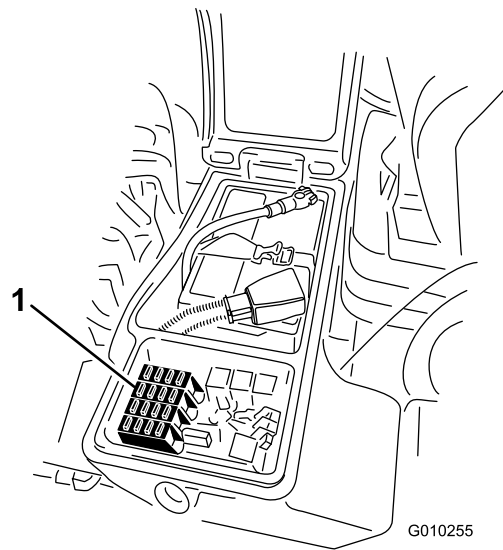
Finne sikringene

Sikringsblokken for maskinen er plassert i høyre oppbevaringsboks



Figur 60

decal136-3338



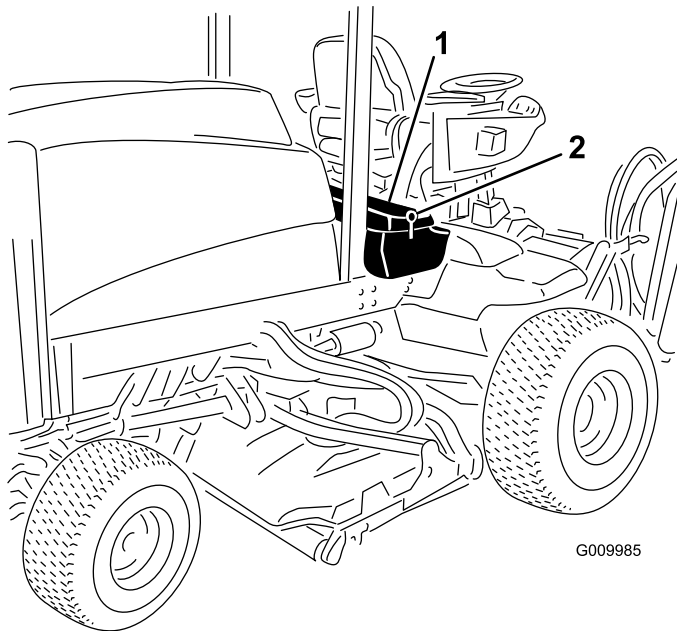
Figur 62

g010255

1. Sikringer

3. Lukk dekselet på høyre oppbevaringsboks, og fest dekselet med låsen (Figur 61).

1. Løsne deksellåsen på høyre oppbevaringsboks, og løft dekselet (Figur 61) for å avdekke sikringsblokken (Figur 62).



Figur 61

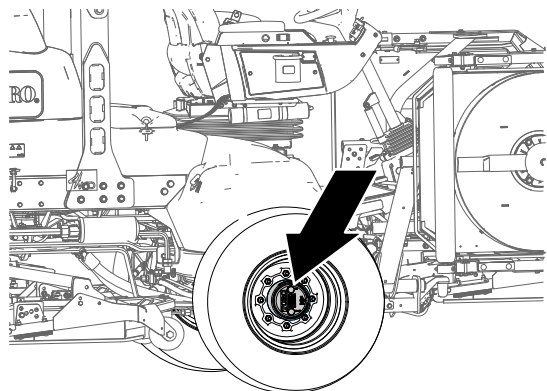
g009985

1. Lås

2. Høyre oppbevaringsboks

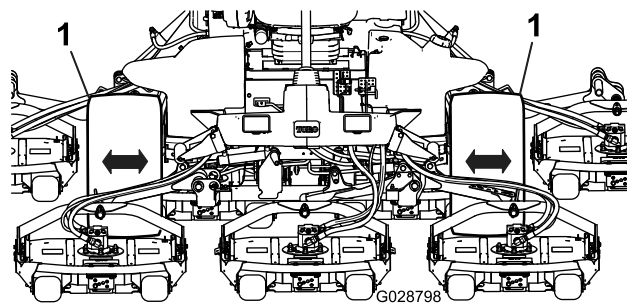
2. Skift åpne sikringer etter behov (Figur 62).

Vedlikehold av drivsystem



Figur 63

g225611



Figur 64

g028798

1. Drivhjul foran
3. Gjør samme trinn som i figur 63 på det andre drivhjulet.
4. Gjenta trinn 3 på det andre drivhjulet.
5. Hvis et av hjulene beveger seg, kontakt en autorisert Toro-forhandler for å få planetdrevet ombygd.

Kontrollere for dødgang i planetdrevene

Serviceintervall: Hver 400. driftstime

Det skal ikke være noen dødgang i planetdrevene/drivhjulene (dvs. hjulene skal ikke bevege seg når de dras eller skyves i en retning som er parallell med akselen).

1. Parker maskinen på en jevn flate, koble inn parkeringsbremsen, senk klippeenhetene, slå av motoren, og ta ut nøkkelen.
2. Blokker bakhjulene og hev fronten av maskinen. Støtt frontakselen/-rammen på jekkestøtter.

FARE

En maskin på en jekk kan bli ustabil, gli av jekken og dermed skade noen som er under den.

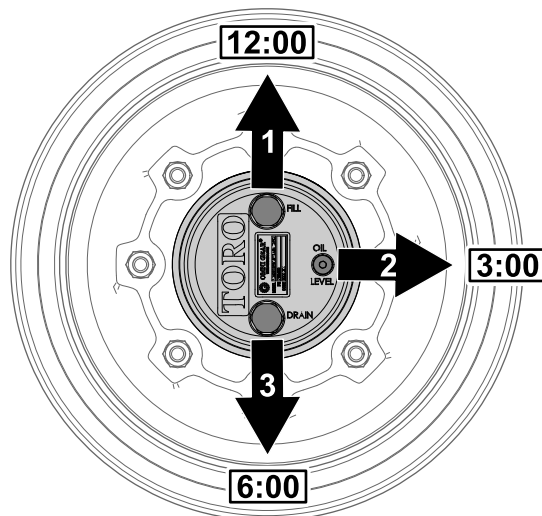
- Ikke start motoren når maskinen står på en jekk.
 - Ta alltid nøkkelen ut av bryteren før du går ut av maskinen.
 - Blokker hjulene når du hever maskinen med en jekk.
 - Støtt opp maskinen med jekkestøtter.
3. Grip ett av de fremre drivhjulene foran og skyv/dra det mot og bort fra maskinen, og se om der er bevegelse.

Sjekke smøremiddel i planetgiret

Serviceintervall: Hver 400. driftstime (kontroller hvis du oppdager ekstern lekkasje).

Smøremiddelspesifikasjon: høykvalitets SAE 85W-140-girolje

1. Med maskinen på en jevn flate, plasser hjulet slik at påfyllingspluggen er plassert i urviserstilling kl. 12, kontrollpluggen i urviserstilling kl. 3 og tappepluggen i urviserstilling kl. 6 (Figur 65).



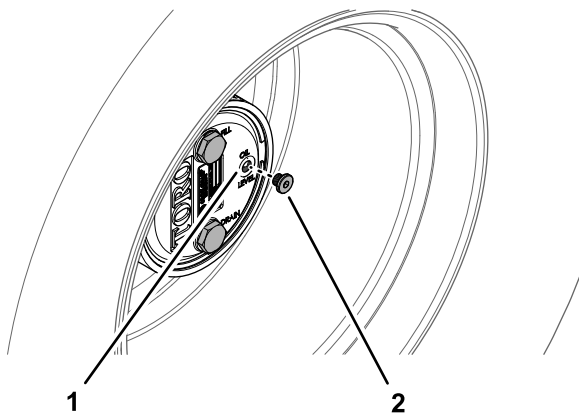
Figur 65

g225612

1. Påfyllingsplugg (kl. 12-stilling)
2. Kontrollplugg (kl. 3-stilling)
3. Tappeplugg (kl. 6-stilling)

2. Ta ut kontrollpluggen, som er i klokken tre-stilling (Figur 65).

Oljenivået bør være opptil bunnen av kontrollplugghullet.



Figur 66

g225606

1. Kontrollplugghull
2. Kontrollplugg

3. Hvis oljenivået er lavt, ta ut pluggen i kl. 12-stilling og tilfør olje til den begynner å renne ut av hullet i kl. 3-stilling.
4. Sjekk pluggen(e)s O-ring for slitasje eller skade.
Merk: Skift ut O-ring(e) etter behov.
5. Sett på plass pluggen(e).
6. Gjenta trinn 1 til og med 5 på planetgirenheten på motsatt side av maskinen.

Skifte olje i planetgiret

Serviceintervall: Etter de 50 første timene

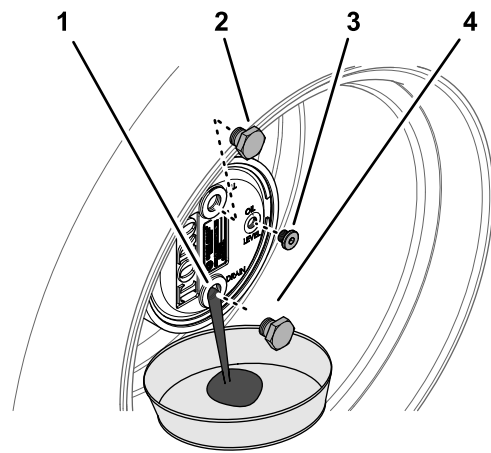
Hver 800. driftstime eller årlig, avhengig av hva som kommer først.

Smøremiddelspesifikasjon: høykvalitets SAE 85W-140-girolje

Smøremiddelkapasitet for planetgir og bremsehus: 0,65 l

Tømme planetgiret

1. Med maskinen på en jevn flate, plasser hjulet slik at fyllpluggen er plassert i urviserstilling kl. 12, kontrollpluggen i urviserstilling kl. 3 og tappepluggen i urviserstilling kl. 6. Se [Figur 65](#) i [Sjekk smøremiddel i planetgiret \(side 56\)](#).
2. Ta ut påfyllingspluggen, som er i kl. 12-stilling, og kontrollpluggen, som er i kl. 3-stilling ([Figur 67](#)).

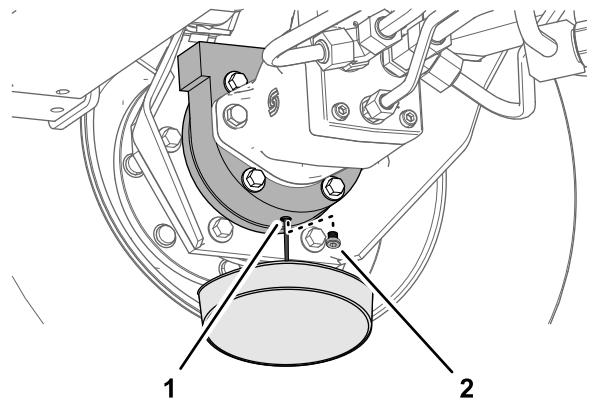


Figur 67

g225609

1. Tappeplugghull
2. Påfyllingsplugg
3. Kontrollplugg
4. Tappeplugg

3. Plasser et tappefat under planetnavet. Ta ut tappepluggen, som er i kl. 6-stilling, og la all oljen renne ut ([Figur 67](#)).
4. Sjekk O-ringene for påfyllings-, kontroll- og tappepluggene for slitasje eller skade.
Merk: Skift ut O-ring(e) etter behov.
5. Monter tappepluggen i tappehullet på planetgirhuset ([Figur 67](#)).
6. Plasser et tappefat under bremsehuset. Ta ut tappepluggen, og la all oljen renne ut ([Figur 68](#)).



Figur 68

g225608

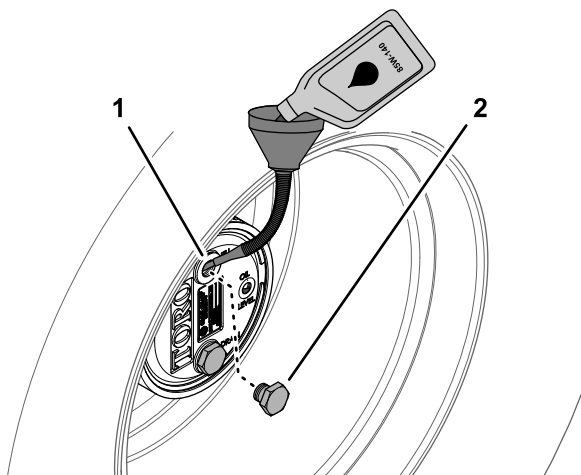
1. Tappehull (bremsehus)
2. Tappeplugg

7. Sjekk tappepluggens O-ring for slitasje eller skade, og sett pluggen tilbake i bremsehuset.
Merk: Skift ut O-ring(e) etter behov.

Fylle planetgiret med smøremiddel

1. Fyll planetgiret gjennom påfyllingshullet med 0,65 l SAE 85W-140-girsmøring med høy kvalitet.

Viktig: Hvis planetgiret fylles opp før 0,65 l med olje tilføres, må du vente i én time eller sette inn pluggen og bevege maskinen omtrent tre meter for å distribuere oljen gjennom bremsesystemet. Ta deretter ut pluggen og tilfør den gjenværende oljen.

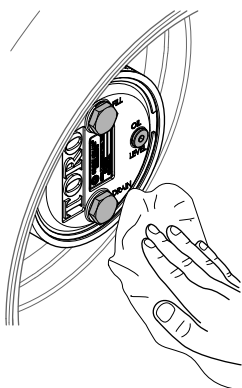


Figur 69

g225610

1. Påfyllingsplugg hull (planetgirhus)
2. Påfyllingsplugg

2. Sett i påfyllingspluggen og kontrollpluggen.
3. Tørk av planetgirethuset og bremsehuset (Figur 70).



Figur 70

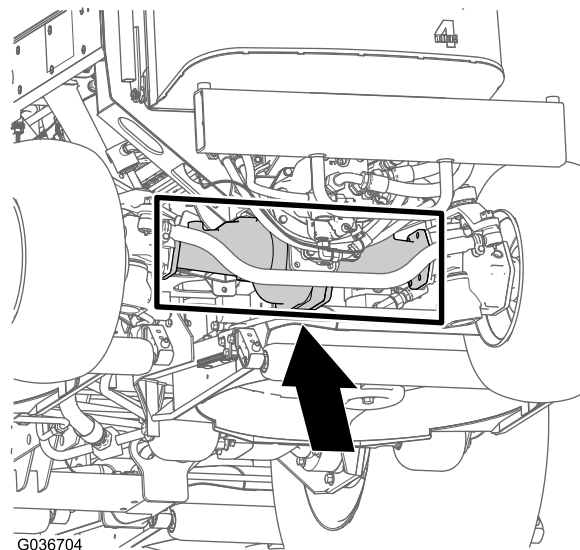
g225607

4. Gjenta trinn 1 til og med 7 i Tømme planetgiret (side 57) og trinn 1 til og med 3 i denne prosedyren for planetgir-/bremseenheten på den andre siden av maskinen.

Kontrollere bakakselen og girkassen for lekkasjer

Serviceintervall: For hver bruk eller daglig

Undersøk bakakselen og bakakselgirkassen visuelt med henblikk på lekkasjer.



G036704

g036704

Figur 71

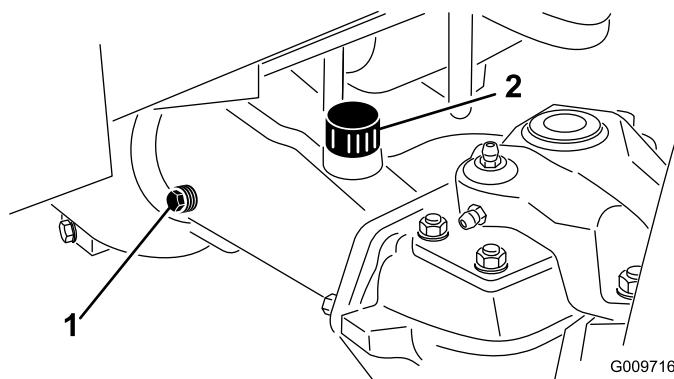
Kontrollere oljen på bakakselen

Serviceintervall: Hver 400. driftstime

Bakakselen er fylt med SAE 85W-140-giroljen. Kapasiteten er 2,4 l. Se etter lekkasjer hver dag.

1. Parker maskinen på en jevn flate, koble inn parkeringsbremsen, senk klippeenhetene, slå av motoren og ta ut nøkkelen.
2. Fjern en kontrollplugg fra én ende av akselen, og kontroller at oljen når opp til bunnen av hullet (Figur 72).

Merk: Hvis nivået er lavt, fjerner du fyllerpluggen og fyller olje til den når opp til bunnen av kontrollplugghullene.



G009716

g009716

Figur 72

1. Kontrollplugg
2. Fyllerplugg

Skifte smøremiddel på bakakselen

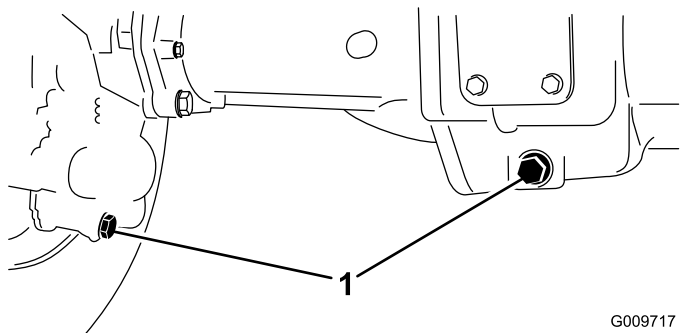
Serviceintervall: Etter de 200 første timene

Hver 800. driftstime

Smøremiddelspesifikasjon: høykvalitets SAE 85W-140-girolje

Akselkapasitet: 2,4 l

1. Parker maskinen på en jevn flate, koble inn parkeringsbremsen, senk klippeenhetene, slå av motoren og ta ut nøkkelen.
2. Rengjør områdene rundt de tre tappepluggene, én på hver ende og én i midten (Figur 73).



Figur 73

G009717
g009717

1. Tappepluggplassering

3. Fjern kontrollpluggene og åpningen i lokket til hovedakselen slik at giroljen renner ut raskere.
4. Fjern tappepluggene, og la giroljen renne ut i tappefatene.
5. Sett pluggene på plass.
6. Fjern en kontrollplugg og fyll akselen med rundt 2,4 l 85W-140-girolje eller til oljenivået når opp til bunnen av hullet.
7. Montere kontrollpluggen.

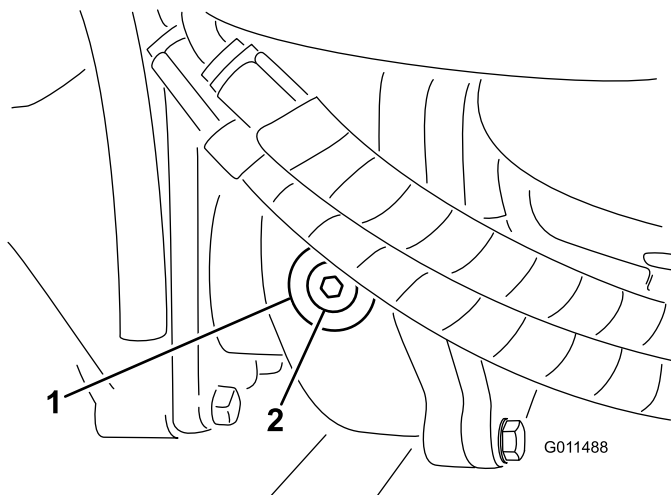
Kontrollere giroljen på bakakselens girkasse

Serviceintervall: Hver 400. driftstime

Girkassen er fylt med SAE 85W-140-girolje. Kapasiteten er 0,5 l. Se etter lekkasjer hver dag.

1. Parker maskinen på en jevn flate, koble inn parkeringsbremsen, senk klippeenhetene, slå av motoren og ta ut nøkkelen.
2. Ta ut kontroll-/påfyllingspluggen på venstre side av girkassen, og kontroller at oljen når opp til bunnen av hullet (Figur 74).

Merk: Hvis nivået er lavt, fyll på nok smøremiddel til at nivået når opp til bunnen av hullet.



Figur 74

g011488

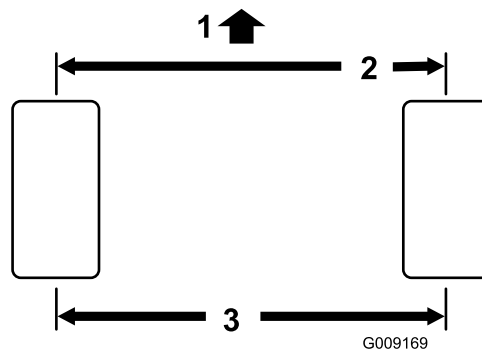
1. Girkasse
2. Kontroll/påfyllingsplugg

Kontrollere spissing av bakhjulene

Serviceintervall: Hver 800. driftstime/Årlig (avhengig av hva som kommer først)

1. Parker maskinen på en jevn flate, koble inn parkeringsbremsen, senk klippeenhetene, slå av motoren og ta ut nøkkelen.
2. Mål avstanden fra midten til midten (i akselhøyde) foran og bak på styredekkene (Figur 75).

Merk: Målet foran må være tre mm kortere enn målet bak.



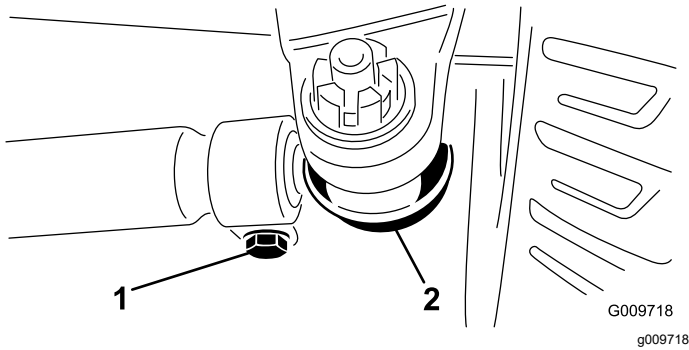
Figur 75

G009169

g009169

1. Foran på maskinen
2. 3 mm mindre enn målingen bak
3. Avstand fra midten til midten

3. Fjern splinten og mutteren fra begge kuleleddene til parallellstaget når du vil justere (Figur 76). Fjern parallellstagets kuleledd fra støtten til akselkassen.



Figur 76

1. Parallellstagklemme 2. Parallellstagets kuleledd

4. Løsne klemmene på begge sider av parallellstagene (Figur 76).
5. Vri det frittstående kuleleddet innover eller utover én hel omdreining, og stram klemmen på den løse enden av parallellstaget.
6. Vri hele parallellstaget i samme retning (innover eller utover) én hel omdreining, og stram til klemmen på den tilkoblede enden av parallellstaget.
7. Fest kuleleddet til støtten for akselkassen, stram til mutteren med fingrene, og mål spissingen.
8. Gjenta prosedyren om nødvendig.
9. Stram mutteren, og sett i en ny splint når justeringen er riktig.
10. Kontroller det motsatte parallellstaget, og gjenta prosedyren om nødvendig.

Vedlikehold av kjølesystem

Kjølesystemsikkerhet

- Du kan bli forgiftet av å svelge motorkjølevæske. Oppbevares utilgjengelig for barn og kjæledyr.
- Utslipp av varm kjølevæske under trykk, eller berøring av en varm radiator og omsluttende deler, kan føre til alvorlige brannskader.
 - La alltid motoren kjøle seg ned i minst 15 minutter før du fjerner radiatorlokket.
 - Bruk en klut når du åpner radiatorlokket. Åpne det forsiktig, slik at dampen kan slippe ut.
- Ikke bruk maskinen uten at dekslene er på plass.
- Hold fingre, hender og bekledding unna roterende vifter og drivremmer.

Kontrollere kjølesystemet

Serviceintervall: For hver bruk eller daglig

Kjølevæskespesifikasjon: 50/50-blanding av vann og frostvæske med etylenglykol

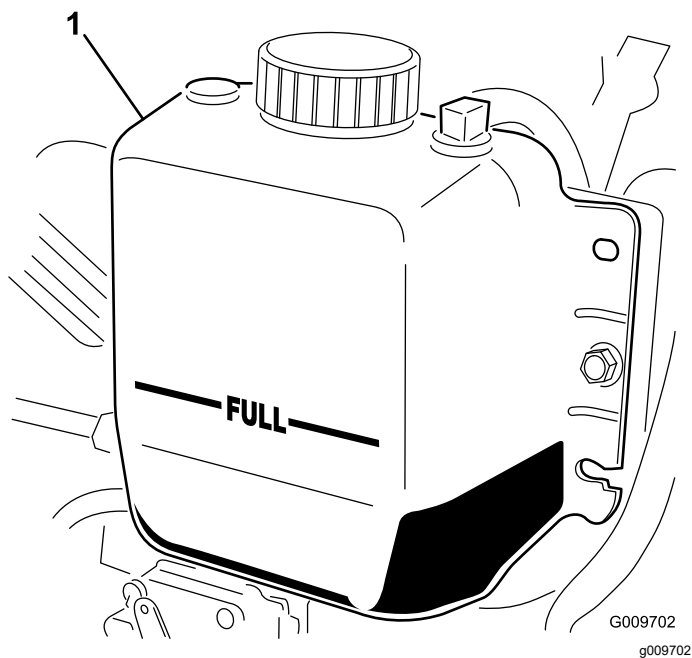
Kjølesystemets kapasitet: 8,5 l.

⚠ FARE

De roterende viftene og drivremmene kan forårsake personskader.

- **Ikke bruk maskinen uten at verneplatene er på plass.**
- **Hold fingre, hender og bekledding unna roterende vifter og drivremmer.**
- **Stans motoren og ta ut tenningsnøkkelen før du utfører vedlikehold.**

1. Parker maskinen på en jevn flate, koble inn parkeringsbremsen, senk klippeenhetene, slå av motoren og ta ut nøkkelen.
2. Ta forsiktig av radiatorlokket.



Figur 77

1. Ekspansjonstank

3. Kontroller kjølemiddelnivået i radiatoren. Fyll radiatoren opp til toppen av påfyllingshalsen og ekspansjonstanken opp til FULL-merket (Figur 77).
4. Hvis kjølevæsknivået er lavt, fyller du halvt om halvt med vann og frostvæske med etylenglykol. Ikke bruk bare vann eller alkohol-/metanolbaserte kjølevæsker.
5. Sett på radiatorlokket og lokket på.

Rengjøre kjølesystemet

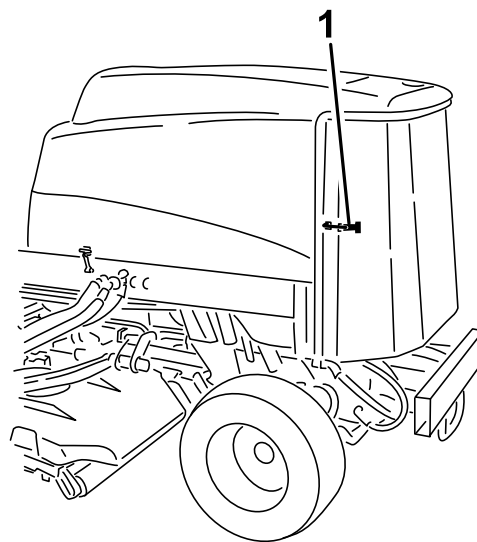
Serviceintervall: For hver bruk eller daglig—Fjern rusk fra motorområdet, oljekjøleren og radiatoren (Rengjør dem oftere under skitne forhold).

Denne maskinen er utstyrt med et hydraulisk drevet viftedrivsystem som reverseres automatisk (eller manuelt) for å redusere oppsamling av rusk på oljekjøler/radiator og skjerm. Denne funksjonen kan bidra til å redusere tiden som går med til å rengjøre oljekjøleren/radiatoren, men den eliminerer ikke behovet for rutinemessig rengjøring. Det er fortsatt nødvendig å rengjøre og inspisere radiatoren/kjøleren med jevne mellomrom.

1. Parker maskinen på en jevn flate, koble inn parkeringsbremsen, senk klippeenhetene, slå av motoren og ta ut nøkkelen.
2. La maskinen kjøle seg ned. Se [Sikkerhet ved vedlikehold \(side 42\)](#) og [Kjølesystemetsikkerhet \(side 60\)](#).
3. Lås opp og sving bakre skjerm åpen (Figur 78).

Merk: Når du vil flytte skjermen, løfter du av hengselsplintene.

4. Rengjør skjermen grundig for alt rusk og skitt.



Figur 78

1. Bakre skjermåp

5. Rengjør begge sidene av oljekjøleren og radiatoren grundig med trykkluft (Figur 79).

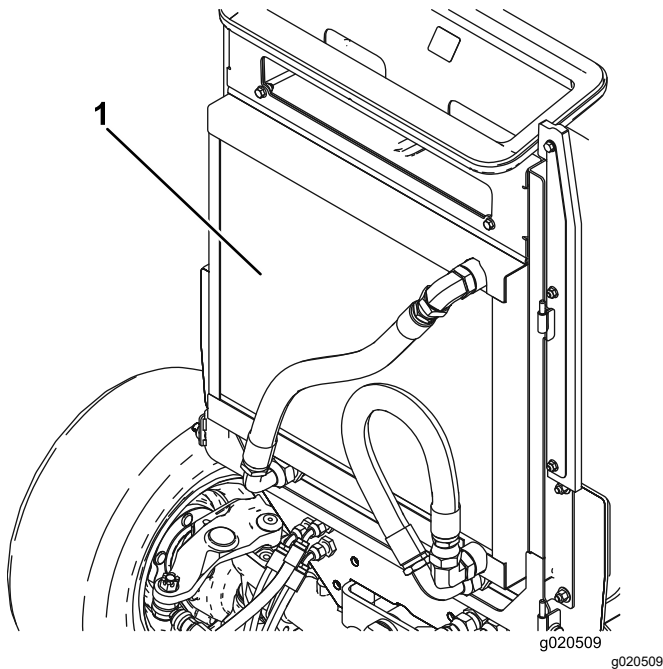
Merk: Start fra forsiden og blås rusk ut mot baksiden. Rengjør så fra baksiden og blås fremover og ut. Gjenta prosedyren flere ganger til du har fjernet alt rusk.

Vedlikehold av bremsere

Justere bremsene

Juster bremsene når det er mer enn 25 mm frigang på bremsepedalen, eller når bremsene ikke virker effektivt. Frigang er avstanden bremsepedalen kan beveges før du merker bremsemotstand.

1. Parker maskinen på en jevn flate, koble inn parkeringsbremsen, senk klippeenhetene, slå av motoren og ta ut nøkkelen.
2. Frigjør låsen fra bremsepedalene, slik at pedalene virker uavhengig av hverandre.
3. Hvis du vil redusere frigangen til bremsepedalene, strammer du bremsene på følgende måte:
 - A. Løsne den fremre mutteren på gjengeenden på bremsekabelen (Figur 80).

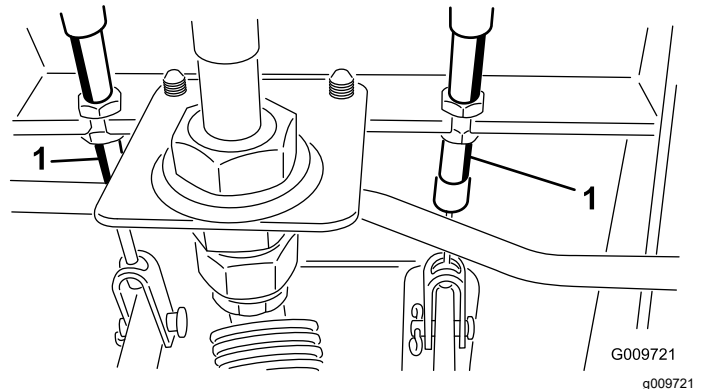


Figur 79

1. Oljekjøler/radiator

Viktig: Hvis du rengjør oljekjøleren eller radiatoren med vann, vil komponentene bli skadet eller ruste tidligere enn ellers, og rusk komprimeres.

6. Lukk bakskjermen, og fest den med låsene.



Figur 80

1. Bremsekabel

- B. Trekk til den bakre mutteren for å flytte kabelen bakover til bremsepedalene har en frigang på 13–25 mm.
- C. Trekk til de fremre mutrene etter at du har justert bremsene riktig.

Vedlikehold av remmer

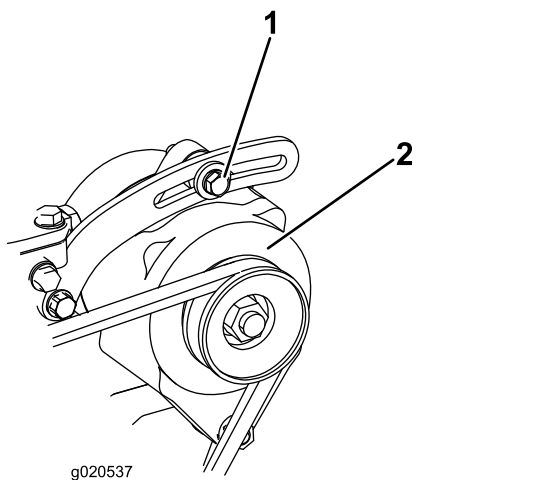
Overhale generatorremmen

Serviceintervall: Hver 100. driftstime

Remmen har riktig spenning når du kan trykke den ned 10 mm midt mellom remskivene med en kraft på 4,5 kg.

Hvis du ikke kan trykke den ned 10 mm, løsner du monteringsboltene for generatoren ([Figur 81](#)).

Merk: Øk eller reduser spenningen til generatorremmen, og stram til boltene. Kontroller hvor langt ned du kan trykke beltet, for å kontrollere at spenningen er riktig.



Figur 81

1. Monteringsbolt

2. Generator

Vedlikehold av hydraulisk system

Sikkerhet for hydraulikksystem

- Oppsøk legehjelp øyeblikkelig hvis olje kommer i direkte kontakt med huden. Innsprøytet væske må fjernes kirurgisk innen få timer av en lege.
- Kontroller at alle hydraulikkslanger og ledninger er i god stand, og at alle hydrauliske koblinger og beslag er tette, før det hydrauliske systemet settes under trykk.
- Hold kropp og hender borte fra hull eller dyser som sprøyter ut hydraulisk olje under høyt trykk.
- Bruk kartong eller papir til å finne lekkasjer.
- Før du utfører vedlikehold eller reparasjoner på det hydrauliske systemet, må du forsiktig slippe ut alt trykket.

Service i forbindelse med hydraulikkvæske

Spesifisering av hydraulikkvæske

Beholderen fylles på fabrikken med hydraulikkvæske av høy kvalitet. Kontroller nivået på hydraulikkvæsken før du starter maskinen for første gang, og deretter hver dag. Se [Kontrollere nivået på den hydrauliske væsken \(side 64\)](#).

Anbefalt hydraulikkvæske: Toro PX Extended Life-hydraulikkvæske. Tilgjengelig i spann på 19 liter eller fat på 208 liter.

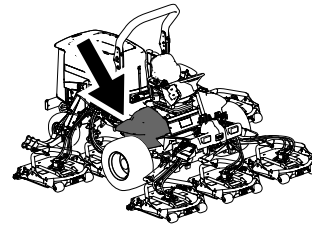
Merk: En maskin med den anbefalte erstatningsvæsken trenger ikke væske og filterskift så ofte.

Alternative hydraulikkvæsker: Hvis Toro PX Extended Life-hydraulikkvæske ikke er tilgjengelig, kan du bruke kan andre konvensjonelle, petroleumbaserte hydraulikkvæsker med spesifikasjonene som faller innenfor området for de følgende materialegenskaper og møter bransjestandarder. Syntetisk væske må ikke benyttes. Forhør deg med oljeforhandleren din for å finne et egnet produkt.

Merk: Toro er ikke ansvarlig for skader som skyldes bruk av uegnede alternativer. Bruk bare produkter fra anerkjente produsenter som står for sine anbefalinger.

Hydraulikkvæske med høy viskositetsindeks og lavt flytpunkt mot slitasje, ISO VG 46

Hydraulikkvæske med høy viskositetsindeks og lavt flytpunkt mot slitasje, ISO VG 46 (cont'd.)



Materielle egenskaper:

Viskositet, ASTM D445	cSt ved 40 °C 44 til 48
Viskositetsindeks ASTM D2270	140 eller høyere
Flytepunkt, ASTM D97	-37 °C to -45 °C
Bransjespesifikasjoner:	Eaton Vickers 694 (I-286-S, M-2950-S/35VQ25 eller M-2952-S)

g198718

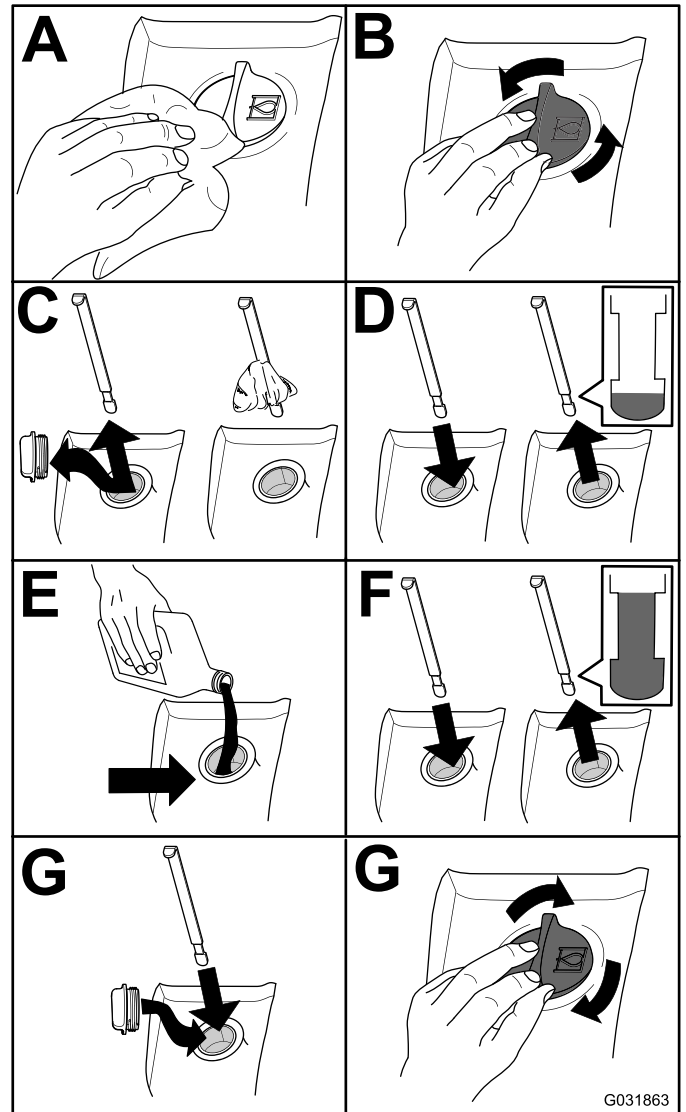
Merk: Mange hydrauliske væsker er nesten fargeløse, noe som gjør det vanskelig å oppdage lekkasjer. Et rødt fargestoff for hydraulikkvæsken er tilgjengelig i flasker på 20 ml. En flaske er nok til 15–22 liter med hydraulikkvæske. Bestill delenr. 44-2500 fra en autorisert Toro-distributør.

Viktig: Toro Premium Synthetic Biodegradable hydraulikkvæske er den eneste syntetiske, nedbrytbare væsken som godkjennes av Toro. Denne oljen er kompatibel med elastomerne som benyttes i Toros hydraulikksystemer, og er egnet til en rekke temperaturforhold. Denne oljen er kompatibel med tradisjonelle mineraloljer, men for å oppnå maksimal biologisk nedbrytbarhet og ytelse, må hydraulikksystemet tømmes fullstendig for tradisjonell olje. Oljen er tilgjengelig i spann på 19 liter eller fat på 208 liter fra en autorisert Toro-forhandler.

Kontrollere nivået på den hydrauliske væsken

Serviceintervall: For hver bruk eller daglig

1. Parker maskinen på en jevn flate, koble inn parkeringsbremsen, senk klippeenhetene, slå av motoren, og ta ut nøkkelen.
2. Kontroller nivået på den hydrauliske væsken (Figur 82).



G031863

g031863

Figur 82

Skifte hydraulikkvæsken

Serviceintervall: Hver 2000. driftstime—Skift hydraulikkvæske og filtre hvis du bruker anbefalt hydraulikkvæske.

Hver 800. driftstime—Skift hydraulikkvæske og -filtre hvis du ikke bruker anbefalt hydraulikkvæske eller har noen gang fylt beholderen med en alternativ væske.

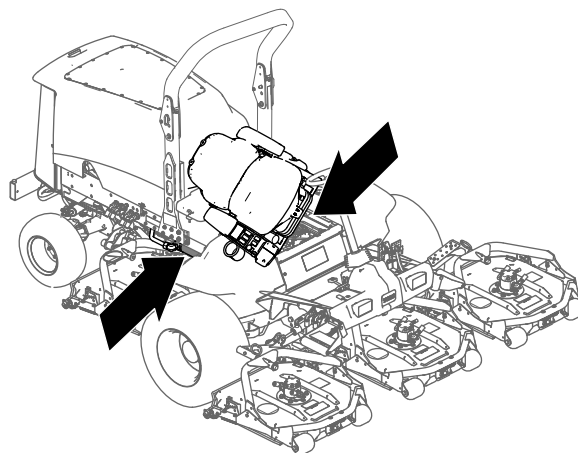
Hydraulikkvæskeskapasitet: 28,4 l

Hvis oljen blir forurenset, kontakter du din autoriserte Toro-forhandler fordi systemet må tømmes. Forurenset olje ser melkeaktig eller svart ut sammenlignet med ren olje.

1. Parker maskinen på en jevn flate, koble inn parkeringsbremsen, senk klippeenhetene, slå av motoren, og ta ut nøkkelen.
2. Åpne panseret.
3. Koble fra returledningen til kassen på undersiden av beholderen, og la den hydrauliske oljen renne ned i et stort tappefat.
4. Monter slangen når hydraulikkoljen slutter å renne.
5. Fyll beholderen med hydraulikkvæske. Se [Kontrollere nivået på den hydrauliske væsken \(side 64\)](#).

Viktig: Bruk bare hydraulikkvæskene som er angitt. Andre væsker kan skade systemet.

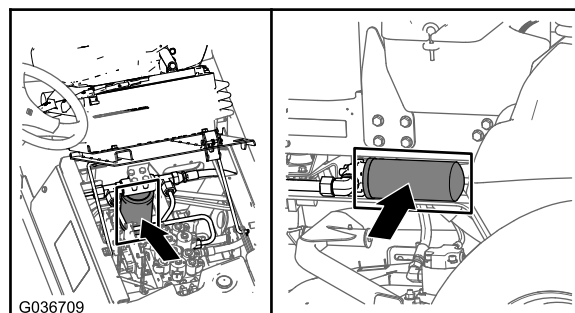
6. Sett lokket på beholderen.
7. Vri nøkkelen i nøkkelbryteren til PA-stilling for å starte maskinen. Bruk alle hydraulikkontrollene til å fordele hydraulikkvæsken i systemet. Kontroller om det har oppstått lekkasjer.
8. Vri nøkkelen i nøkkelbryteren til Av-stillingen.
9. Kontroller væsknivået, og etterfyll til nivået når opp til FULL-merket på peilestaven. **Ikke fyll på for mye.**



Figur 83

g201858

2. Skift ut det hydrauliske påfyllingsfilteret ved det hydrauliske heisrommet som vist i [Figur 84](#).



g036709

Skifte de hydrauliske filterne

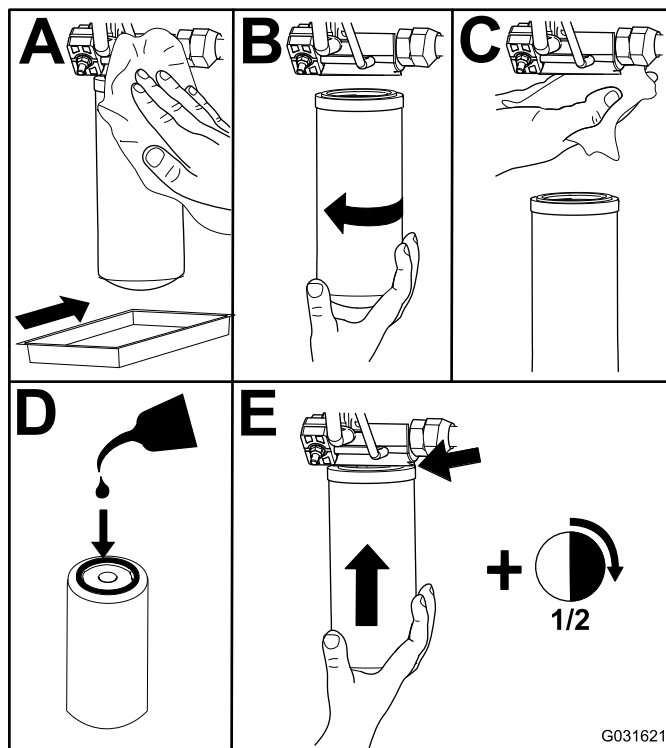
Serviceintervall: Hver 1000. driftstime—**Hvis du bruker den anbefalte hydraulikkvæsken**, skift ut hydraulikkfilteret (oftere hvis indikatoren for serviceintervall er i den røde sonen).

Hver 800. driftstime—Skift hydraulikkvæske og -filtre **hvis du ikke bruker anbefalt hydraulikkvæske eller har noen gang fylt beholderen med en alternativ væske** (oftere hvis indikatoren for serviceintervall er i den røde sonen).

Bruk erstatningsfilter fra Toro, delenr. 94-2621 på baksiden (klippeenhetene) av maskinen og delenr. 75-1310 på fronten (belastningen) av maskinen.

Viktig: Bruk av et annet filter kan ugyldiggjøre garantien på enkelte komponenter.

1. Vipp førerasetet for å få tilgang til trykkfilteret for gressklipperen. Se [Tilgang til det hydrauliske heisrommet \(side 46\)](#)



G031621

g031621

Figur 84

3. Senk og fest førerasetet.

4. Skift ut returfilteret på høyre side av maskinen (Figur 84).
5. Start motoren, og la den gå i omtrent to minutter for å blåse luft ut fra systemet. Stopp motoren og kontroller om det finnes lekkasjer.

Kontrollere hydraulikkledningene og -slangene

Serviceintervall: For hver bruk eller daglig

Annet hvert år

Undersøk hydraulikkslanger og -ledninger daglig for å kontrollere at det ikke er lekkasjer, at det ikke er knekk på dem, at ingen monteringsstøtter er løse, at ingen beslag er løse, og at de ikke er slitt på grunn av værforhold, kjemisk forringelse eller andre årsaker. Foreta alle nødvendige reparasjoner før du bruker maskinen.

⚠ ADVARSEL

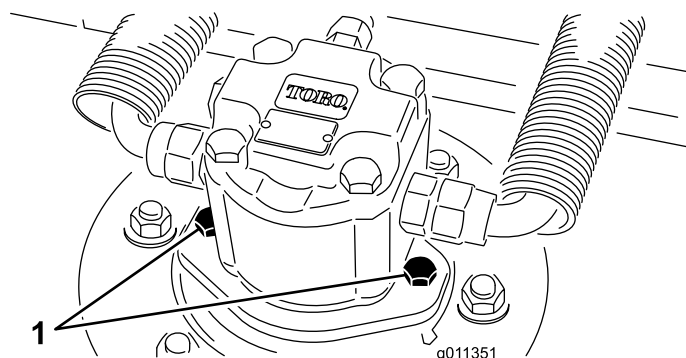
Hydraulikkvæske som kommer ut under trykk, kan trenge gjennom huden og forårsake personskader.

- Oppsøk legehjelp øyeblikkelig hvis olje kommer i direkte kontakt med huden.
- Kontroller at alle hydraulikkslanger og -ledninger er i god stand, og at alle hydrauliske koblinger og beslag er tette, før det hydrauliske systemet settes under trykk.
- Hold kropp og hender borte fra hull eller dyser som sprøyter ut hydraulisk olje under høyt trykk.
- Bruk kartong eller papir til å finne lekkasjer.
- Før du utfører vedlikehold eller reparasjoner på det hydrauliske systemet, må du forsiktig slippe ut alt trykket.

Vedlikehold av klippeenheten

Fjerne klippeenhetene

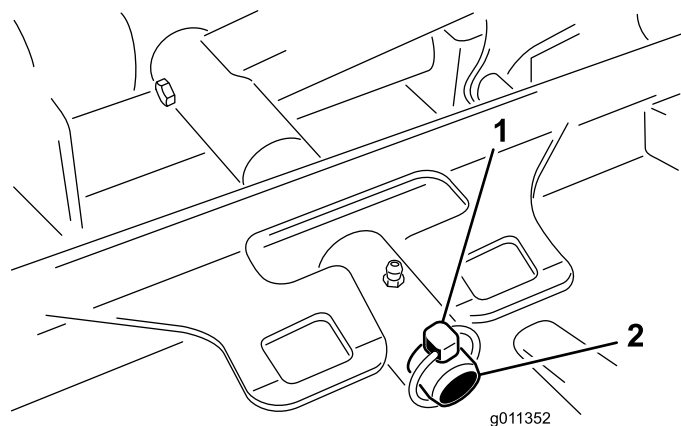
1. Parker maskinen på en jevn flate, koble inn parkeringsbremsen, senk klippeenhetene, slå av motoren, og ta ut nøkkelen.
2. Koble fra og fjern den hydrauliske motoren fra klippeenheten (Figur 85). Dekk over toppen av spindelen for å hindre at den blir skitten.



Figur 85

1. Motorens festebolter

3. Fjern ringstiften (på Groundsmaster 4500-maskiner) eller holdemutteren (på Groundsmaster 4700-maskiner) som fester klippeenhetens bæreramme til løftearmens svingbolt (Figur 86).



Figur 86

1. Ringstift
2. Løftearmens svingbolt

4. Rull klippeenheten bort fra maskinen.

Montere klippeenhetene

1. Flytt klippeenheten til riktig posisjon foran maskinen.

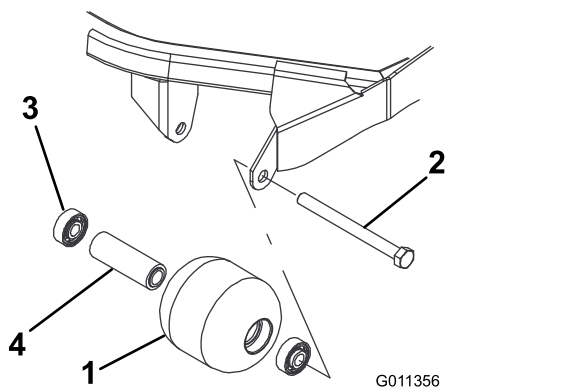
2. Tre klippeenhetens bæreramme på løftearmens svingbolt (Figur 86). Fest klippeenheten til ringstiften (på Groundsmaster 4500-maskiner) eller holdemutteren (på Groundsmaster 4700-maskiner).
3. Monter den hydrauliske motoren på klippeenheten (Figur 85). Kontroller at O-ringen er på plass og ikke er skadet.
4. Smør spindelen.

Vedlikeholde fremre valse

Undersøk fremre valse for slitasje, om den svinger mye eller sitter fast. Utfør vedlikehold på eller skift ut valsen eller komponenter dersom en av disse tilstandene er tilstede.

Demontere fremre valse

1. Fjern rullens festebolt (Figur 87).
2. Sett inn kjørner gjennom enden av valsehuset og driv ut motsatt lager ved å dunke vekselvis på motsatt side av indre kulesete i lageret. Ca. 1,5 mm av kanten til det indre kulesetet skal være eksponert.



Figur 87

- | | |
|-------------------|------------------------|
| 1. Fremre valse | 3. Lager |
| 2. Monteringsbolt | 4. Lageravstandsstykke |

3. Skyv ut det andre lageret.
4. Undersøk valsehus, lagre og avstandsstykke for lager for skader (Figur 87). Skift ut eventuelle skadede komponenter og monter dem.

Montere fremre valse

1. Trykk det første lageret inn i valsehuset (Figur 87). Trykk enten på kun ytre kulesete eller både indre og ytre kulesete.
2. Sett inn mellomstykket (Figur 87).
3. Trykk det andre lageret inn i valsehuset (Figur 87). Trykk like mye på indre og ytre kulesete

til indre kulesete kommer i kontakt med avstandsstykket.

4. Monter valseenheten på klippeenhetsrammen.
5. Kontroller at det ikke er en åpning på mer enn 1,5 mm mellom valsen og valsemonteringsbrakettene på klippeenhetens ramme. Hvis åpningen er større enn 1,5 mm, monter nok skiver med diameter på $\frac{5}{8}$ tomme til å fylle tomrommet.

Viktig: Hvis du fester valsen med en åpning på mer enn 1,5 mm, oppstår det en sidebelastning på lageret, noe som kan føre til at lageret svikter tidligere enn normalt.

6. Fest monteringsbolten med et moment på 108 Nm.

Vedlikeholde knivene

Knivsikkerhet

- Undersøk kniven regelmessig for slitasje eller skade.
- Vær forsiktig når du kontrollerer knivene. Legg noe rundt knivene eller bruk hansker, og vær svært forsiktig når du håndterer knivene. Bare skift ut eller slip knivene. Du må aldri rette eller sveise dem.
- Vær forsiktig hvis maskinen har flere knivblader, da resten av knivene kan begynne å rotere når det ene knivbladet roteres.

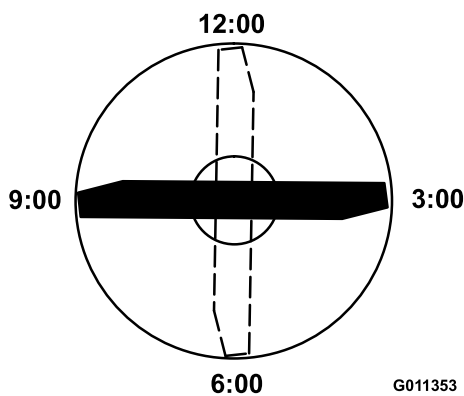
Vedlikeholde knivplanet

Klippeenheten er forhåndsinnstilt fra fabrikken til 5 cm klippehøyde og en knivvinkel på 7,9 mm. Venstre og høyre høyder er også forhåndsinnstilt til ikke å skille mer enn $\pm 0,7$ mm.

Klippeenheten er laget slik at kniven skal kunne motstå støt uten at kammeret deformeres. Hvis kniven treffer en hard gjenstand, undersøk kniven for skade og knivplanet for jevnhet.

Undersøke knivplanet

1. Fjern den hydrauliske motoren fra klippeenheten, og fjern klippeenheten fra maskinen.
2. Bruk en vinsj (eller minst to personer) til å plassere klippeenheten på et flatt bord.
3. Sett et merke på den ene siden av kniven med en tusj eller markør. Bruk denne enden av kniven til å sjekke alle høyder.
4. Plasser kniveggen på den merkede enden av kniven i stillingen tilsvarende klokken 12 (rett foran i klipperetningen) (Figur 88) og mål høyden fra bordet til kniveggen.



Figur 88

G011353

g011353

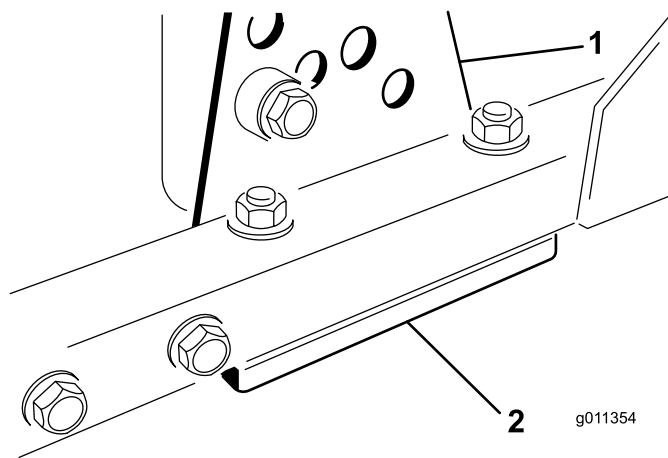
5. Roter den merkede enden av kniven til stillingene tilsvarende klokken 3 og 9 (Figur 88) og mål høydene.
6. Sammenlikne målt høyde for klokken 12 med innstilt klippehøyde. Det skal være innenfor 0,7 mm. Klokken 3- og klokken 9-høydene skal være 1,6 til 6,0 mm høyere enn klokken 12-høyden, og ikke skille mer enn 2,2 mm.

Hvis noen av disse målene ikke er som spesifisert, fortsett til [Justere knivplanet](#) (side 68).

Justere knivplanet

Start med justering foran (endre én brakett om gangen).

1. Ta klippehøydebraketten (fremre, venstre eller høyre) av klippeenhetens ramme (Figur 89).
2. Juster 1,5 mm mellomlegg og/eller 0,7 mm mellomlegg mellom klippeenhetens ramme og brakett for å oppnå ønsket klippehøyde (Figur 89).



Figur 89

1. Klippehøydebrakett
2. Mellomlegg

3. Monter klippehøydebraketten på klippeenhetens ramme med resten av mellomleggene plassert under klippehøydebraketten.
4. Fest pipenøkkelbolten/avstandsstykket og flensmutteren.

Merk: Pipenøkkelbolten/avstandsstykket holdes sammen med et trådaktig limstoff for å hindre at avstandsstykket faller på innsiden av klippeenhetens ramme.

5. Kontroller høyden ved klokken 12-stillingen og juster om nødvendig.
6. Avgjør om kun én eller begge (høyre og venstre) klippehøydebrakettene behøver justering.

Merk: Hvis klokken 3- eller klokken 9-siden er 1,6 til 6,0 mm høyere enn den nye høyden foran, er det ikke nødvendig å justere denne siden. Juster den andre siden til $\pm 2,2$ mm fra korrekt side.

7. Juster høyre og/eller venstre klippehøydebraketter ved å gjenta trinn 1 til og med 4.
8. Fest låsebolter og flensmutre.
9. Kontroller høydene for urviserstillingene 12, 3 og 9.

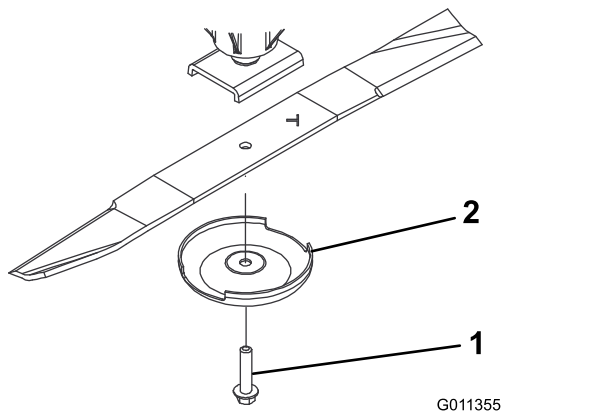
Demontere og montere klippeenhetens kniv(er)

Bytt ut kniven hvis den treffer en hard gjenstand, er ute av balanse eller er bøyd. Du må alltid bruke ekte Toro-kniver for å sørge for sikkerhet og optimal ytelse ved bruk.

1. Parker maskinen på en jevn flate, heve klippeenheten til transportstilling, koble inn parkeringsbremsen, slå av motoren, og ta ut nøkkelen.

Merk: Blokker eller lås klippeenheten, slik at den ikke kan falle ved et uhell.

2. Hold enden av kniven med en fille eller en tykk hanske.
3. Fjern knivbolten, antiskalperingsvernet og kniven fra spindelakselen (Figur 90).



Figur 90

1. Knivbolt
2. Antiskalperingsvern

4. Monter kniven, antiskalperingskoppen og knivens bolt og stram knivbolten til med et moment på 115 til 149 Nm.

Viktig: Buen på kniven må vende mot innsiden av klippeenheten for å sikre riktig klipping.

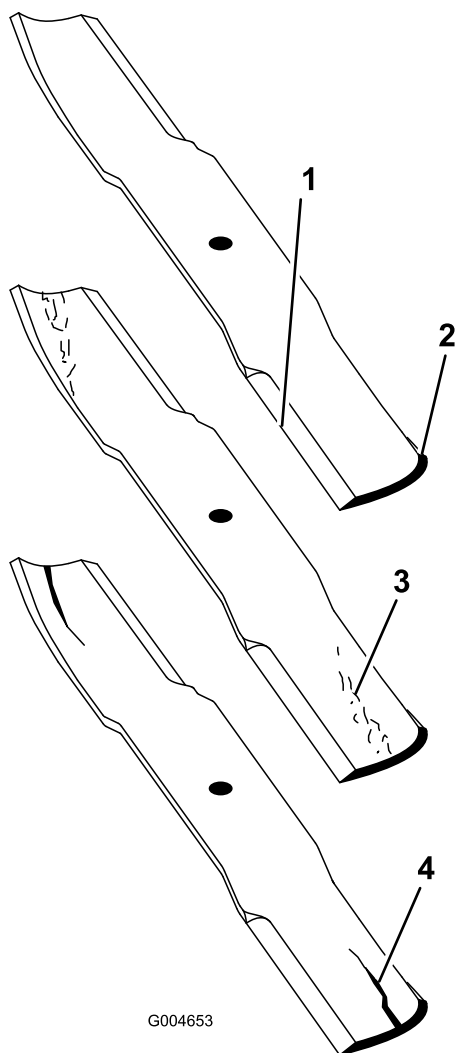
Merk: Når du har truffet en gjenstand, må du stramme alle spindelrullmutterne til med et moment på 115 til 149 Nm.

Undersøke og slipe klippeenhetens kniv(er)

Både kniveggene og knivvingen (delen som vender oppover på motsatt side av kniveggen) bidrar til høy klippekvalitet. Vingen er viktig fordi den løfter gresset opp slik at klippingen blir rett. Vingen kommer imidlertid til å bli slitt etter hvert som du bruker maskinen. Etter hvert som vingen slites ned, reduseres klippekvaliteten litt selv om kniveggene er skarpe. Kniveggen må være skarp slik at gresset blir klippet, og ikke revet av. Kniveggen er sløv når tuppen av gresstråene ser brune og avrevne ut. Slip kniveggene for å avhjelpe denne situasjonen.

1. Parker maskinen på en jevn overflate, heve klippeenheten, sett på parkeringsbremsen, sett trekkpedalen i NØYTRAL stilling, sett spaken for kraftuttaket i AV-stilling, stans motoren og ta nøkkelen ut av tenningen.
2. Undersøk kniveggene nøye, særlig der de flate og bøyde delene av kniven møtes (Figur 91).

Merk: Siden sand og slipende materiale kan slite på metallet mellom den flate og bøyde delen av kniven, kontrollerer du kniven før du bruker klippeenheten. Hvis kniven er slitt (Figur 91), må du bytte den ut.

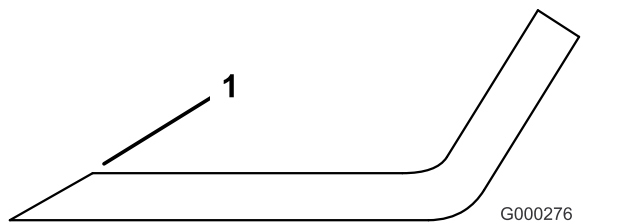


Figur 91

- | | |
|------------|--------------------------|
| 1. Knivegg | 3. Slitasje/hulldannelse |
| 2. Knivbue | 4. Sprekk |

3. Undersøk eggene på alle kniver, og kvess eggene hvis de er sløve eller det er hakk i dem (Figur 92).

Merk: Slip bare den øvre delen av kniveggen, og oppretthold den originale klippevinkelen, for å sørge for at kniven forblir skarp (Figur 92). Kniven opprettholder balansen hvis like mye materiale fjernes fra begge kniveggene.



Figur 92

1. Slip kniven i original vinkel.

Merk: Fjern knivene og slip dem på et slipeapparat. Når du har skjerpet kniveggene, monterer du kniven med antiskalperingsvernet og knivbolten. Se [Demontere og montere klippeenhetens kniv\(er\) \(side 69\)](#).

4. Sørg for at kniven er rett og parallell; legg kniven på en jevn overflate og kontrollerer endene. Knivendene må være litt lavere enn midtdelen, og kniveggen må være lavere enn hælen på kniven.

Lagring

Sikkerhet ved oppbevaring

- Slå av motoren, ta ut nøkkelen og vent til alle bevegelige deler stopper før du forlater førerposisjonen. La maskinen kjøle seg ned før justering, vedlikehold, rengjøring eller oppbevaring.
- Oppbevar aldri maskinen eller bensinkannen i nærheten av åpen ild, gnister eller kontrollampe, som på en varmtvannstank eller andre apparater.

Gjøre maskinen klar til oppbevaring

Viktig: Ikke bruk brakkvann eller gjenvunnet vann til å rengjøre maskinen.

Klargjøre trekkenheten

1. Rengjør trekkenheten, klippeenhetene og motoren grundig.
2. Kontroller trykket i dekkene. Fyll på alle klippeenhetens dekk til 0,83 til 1,03 bar.
3. Kontroller alle festene. Stram dem om nødvendig.
4. Smør alle smørepunkter og omdreingspunkter. Tørk opp overflødig smøremiddel.
5. Bruk litt sandpapir på og mal malte områder som har fått riper eller rust. Reparer alle hakk i metallet.
6. Overhal batteriet og kablene:
 - A. Ta batteriklemmene av batteripolene.

Merk: Koble alltid til den negative klemmen først og den positive klemmen sist. Koble alltid til den positive klemmen først og den negative klemmen sist.
 - B. Rengjør batteriet, klemmene og polene med en stålbørste og en oppløsning av natron.
 - C. Smør batteripolene og kabelklemmene med Grafo 112X (delenummer 505-47) eller vaselin for å forhindre korrosjon.
 - D. Lad batteriet sakte opp i 24 timer hver 60. dag for å forhindre blyulfatering av batteriet.

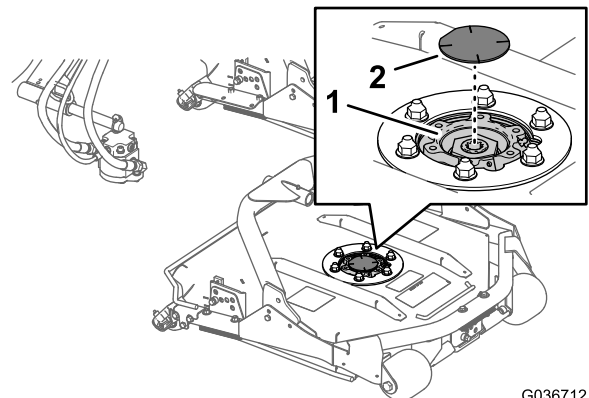
Klargjøre motoren

1. Tøm motoroljen fra bunnpannen, og sett tappepluggen tilbake.

2. Ta ut og kast oljefilteret. Sett inn et nytt oljefilter.
3. Fyll på oljetanken med tilmålt mengde motorolje.
4. Vri tenningsnøkkelen til PÅ-stillingen, start motoren, og la den gå på tomgang i ca. 2 minutter.
5. Vri tenningsnøkkelen til AV-stillingen.
6. Tøm alt drivstoff fra drivstofftanken, slangene og drivstoffilteret/vannutskillerenheten.
7. Spyl drivstofftanken med rent, ferskt dieseldrivstoff.
8. Fest alle beslagene for drivstoffsystemet.
9. Rengjør og overhal luftrenseren grundig.
10. Forsegl inntaket til luftrenseren og eksosåpningen med værbestandig teip.
11. Kontroller frostvæskebeskyttelsen og tilsett som nødvendig for forventet minimumstemperatur i ditt område.

Klargjøre en klippeenhet

Hvis klippeenhetene skilles fra trekkenheten i lengre perioder skal man montere en spindelplugg på toppen av spindlene for å beskytte dem mot støv og vann.



G036712
g036712

Figur 93

1. Spindeltannhjul
2. Spindelplugg

Notat:

Notat:

Notat:

Personvernerklæring for EØS/Storbritannia

Slik bruker Toro personopplysningene dine

Toro Company («Toro») respekterer ditt personvern. Når du kjøper våre produkter, kan vi samle inn personopplysninger om deg, enten direkte fra deg eller via den lokale Toro-avdelingen eller -forhandleren. Toro bruker disse opplysningene for å innfri kontraktsfestede forpliktelser – slik som å registrere garantien din, behandle garantikravet ditt eller kontakte deg i tilfelle en produkttilbakekalling – og til legitime forretningsformål – slik som å måle kundetilfredshet, forbedre produktene våre og utstyre deg med produktinformasjon som kan være av interesse. Toro kan dele personopplysningene dine med våre datterselskaper, forhandlere eller andre forretningspartnere i forbindelse med disse aktivitetene. Vi kan også oppgi personopplysninger når dette kreves under loven eller i forbindelse med salg, kjøp eller sammenslåing av en virksomhet. Vi vil ikke selge personopplysningene dine til andre selskaper for markedsføringsformål.

Bevaring av personopplysninger

Toro vil bevare dine personopplysninger så lenge som det er relevant for de ovennevnte formålene og i samsvar med lovfestede krav. Hvis du vil ha mer informasjon om gjeldende bevaringsperioder, kan du kontakte legal@toro.com.

Toros forpliktelse til sikkerhet

Personopplysningene dine kan behandles i USA eller et annet land som kan ha mindre strenge personvernlover enn landet du er bosatt i. Når vi overfører opplysningene dine utenfor landet du er bosatt i, vil vi iverksette lovfestede, påbudte tiltak for å sikre at det er på plass skikkelige vern som beskytter opplysningene dine og sikrer at de behandles sikkert.

Tilgang og korrigering

Du kan ha retten til å korrigere eller gjennomgå personopplysningene dine eller motsette deg eller begrense behandlingen av opplysningene dine. For å gjøre dette må du kontakte oss på e-post på legal@toro.com. Hvis du har bekymringer om hvordan Toro har behandlet personopplysningene dine, oppfordrer vi deg til å ta dette opp direkte med oss. Vær oppmerksom på at bosatte i Europa har retten til å klage til det lokale datatilsynet.



Toro-garantien

To år eller 1500 timer begrenset garanti

Betingelser og inkluderte produkter

Toro Company og datterselskapet Toro Warranty Company, i henhold til en avtale mellom dem, garanterer i fellesskap at ditt kommersielle Toro-produkt («produktet») er uten feil i materialer eller håndverk i to år eller 1500 driftstimer*, avhengig av hva som inntreffer først. Denne garantien gjelder alle produkter, med unntak av luftmaskiner (se separate garantierklæringer for disse produktene). Der det finnes berettigede forhold, vil vi reparere produktet uten ekstra kostnad for deg, inkludert diagnostikkutstyr, arbeid, deler og transport. Denne garantien tar effekt på den dato som produktet leveres til kunden.

* Produkt utstyrt med timeteller.

Instruksjoner for å innhente garantitjenester

Du er ansvarlig for å underrette distributøren eller den autoriserte forhandleren av kommersielle produkter om hvem du kjøpte produktet av, straks du tror at det foreligger et berettiget forhold. Hvis du trenger hjelp med å finne en distributør eller autorisert forhandler av kommersielle produkter, eller hvis du har spørsmål ang. dine garantirettigheter eller ansvar, kan du kontakte:

Toros serviceavdeling for kommersielle produkter
Toro Warranty Company
8111 Lyndale Avenue South
Bloomington, MN 55420-1196, USA
+1-952-888-8801 eller +1-800-952-2740
E-post: commercial.warranty@toro.com

Eierens ansvar

Som eier av produktet er du ansvarlig for nødvendig vedlikehold og justeringer som beskrives i *brugerhåndboken*. Reparasjoner for produktproblemer forårsaket av at man ikke har utført nødvendig vedlikehold og justeringer dekkes ikke av denne garantien.

Elementer og betingelser som ikke inkluderes

Ikke all produktsvikt eller feilfunksjon som finner sted i løpet av garantiperioden er et resultat av defekter i materialene eller håndverket. Denne garantien dekker ikke følgende:

- Produktsvikt som er et resultat av at man ikke har brukt originale Toro-deler ved utskiftning, eller fra montering og bruk av tilleggsutstyr eller endret tilbehør som ikke kommer fra Toro.
- Produktsvikt som er et resultat av at man ikke har utført anbefalt vedlikehold og/eller justeringer.
- Produktsvikt som er et resultat av at man har brukt produktet på en grov, uaktsom eller uforsiktig måte.
- Deler som er forbruksdeler gjennom bruk som ikke er defekte. Eksempler på deler som anses som forbruksdeler, eller som brukes opp, under normal drift av produktet er, men er ikke begrenset til, bremseklosser og bremsebelegg, clutchbelegg, knivblad, spoler, valser og lagre (tettet eller smurt), motstål, tennplugg, styrehjul og lagre, dekk, filtre, remmer og enkelte sprøyte-deler som diafragma, munnstykker og kontrollventiler.
- Feil forårsaket av utenforliggende krefter, inkludert, men ikke begrenset til, vær, lagringsprosedyrer, kontaminering, eller bruk av ikke-godkjente drivstoff, kjølevæsker, smøremidler, tilsetningsstoffer, gjødsel, vann eller kjemikalier.
- Feil eller ytelsesproblemer på grunn av drivstoffbruk (f.eks. bensin, diesel eller biodiesel) som ikke samsvarer med de respektive bransjestandardene.
- Normal støy, vibrasjon, slitasje og forringelse. «Vanlig slitasje» inkluderer, men er ikke begrenset til, skade på seter pga. slitasje eller slipevirking, slitte, lakkerte overflater, oppskrapte merker eller vinduer.

Andre land enn USA og Canada

Kunder som har kjøpt Toro-produkter som er eksportert fra USA eller Canada bør ta kontakt med sin Toro-distributør (forhandler) for å få garantipoliser for ditt land, din provins eller din delstat. Hvis du av noen grunn er misfornøyd med din forhandlers tjenester eller har vanskeligheter med å skaffe deg informasjon om garantien, ta kontakt med et lokalt autorisert servicesenter.

Deler

Deler som skal skiftes ut som en del av nødvendig vedlikehold, er garantert for perioden opptil tidspunktet for utskiftningen av delen. Deler som skiftes ut under garantien, dekkes i gyldighetsperioden for garantien til originalproduktet og blir Toros eiendom. Toro vil ta den siste avgjørelsen om å reparere eventuelle eksisterende deler eller montere eller erstatte den. Toro kan bruke fabrikkreparerte deler for garanti-reparasjoner.

Garanti for dypsyklus- og litiumionbatterier

Dypsyklus- og litiumionbatterier har et begrenset antall kilowattimer de kan levere i løpet av levetiden. Bruks-, lade- og vedlikeholdsteknikker kan forlenge eller forkorte den totale levetiden til batteriet. Etter hvert som batteriene i dette produktet brukes, vil mengden med faktisk arbeid mellom ladeintervallene minke sakte, men sikkert til batteriet er helt brukt opp. Skifte ut oppbrukte batterier, på grunn av normalt forbruk, er produkteiers ansvar. Merk: (kun litiumionbatteri): forholdsmessig etter to år. Se batterigarantien for ytterligere informasjon.

Livstidsgaranti på veivaksel (kun ProStripe 02657-modellen)

En ProStripe som er utstyrt med ekte Toro-friksjonsskive og sveisikker knivbremsclutch (integreert knivbremsclutch (Blade Brake Clutch – BBC) + friksjonsskiveenhet) som originalutstyr, og brukes av den opprinnelige kjøperen i samsvar med anbefalte drifts- og vedlikeholdsprosedyrer, dekkes av en livstidsgaranti mot bøyning av motorens veivaksel. Maskiner utstyrt med spennskiver, knivbremsclutchenheter (Blade Brake Clutch – BBC) og andre slike enheter dekkes ikke av livstidsgarantien for veivakselen.

Vedlikehold foretas for eiers regning

Trimming av motor, smøring, rengjøring og lakkering, utskifting av filtre, kjølevæske og utføring av anbefalt vedlikehold, er noen av de normale tjenestene som Toro-produkter forutsetter må foretas for eiers regning.

Generelle betingelser

Reparasjon av en autorisert Toro-distributør eller -forhandler, er ditt eneste rettsmiddel under denne garantien.

Verken Toro Company eller Toro Warranty Company er ansvarlig for indirekte, tilfeldig eller betingede skader i forbindelse med bruken av Toro-produkter som dekkes av denne garantien, inkludert eventuelle kostnader eller utgifter med å erstatte utstyr eller tjenester i løpet av rimelige perioder med feilfunksjon eller uten bruk i påvente av fullføring av reparasjoner under denne garantien. Bortsett fra utslippsgarantien som det vises til nedenfor, hvis den gjelder, er det ingen andre uttrykkelige garantier. Alle impliserte garantier om salgbarhet og egnethet til bruk er begrenset til varigheten av denne uttrykkelige garantien.

Noen stater tillater ikke utelatelse av tilfeldige eller betingede skader eller begrensninger på hvor lenge en implisert garanti varer, så ovenfor nevnte utelatelse og begrensninger gjelder kanskje ikke for deg. Denne garantien gir deg spesielle rettigheter i henhold til loven, og du kan kanskje også ha andre rettigheter som varierer fra stat til stat.

Merknad vedrørende utslippsgaranti

Systemet for utslippskontroll på ditt produkt dekkes kanskje også av en separat garanti som overholder kravene som ble etablert av det amerikanske Environmental Protection Agency (EPA) og/eller California Air Resources Board (CARB). Timebegrensningene som fastsettes ovenfor, gjelder ikke for garantien for systemer for utslippskontroll. Du finner mer informasjon om dette i garantierklæringen for motorutslippskontroll i brukerhåndboken eller i dokumentasjonen fra motorprodusenten.