



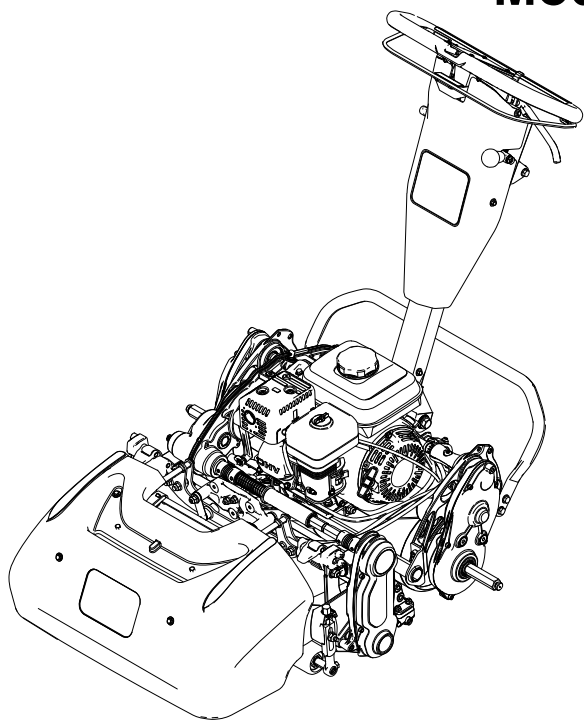
Manual do utilizador

Cortador de relvados Greensmaster® Flex 1018 e 1021

Modelo—Intervalo de número de série

04850—414000000 e superiores

04860—414000000 e superiores



Avisos legais e informações regulamentares

Este produto cumpre todas as diretivas europeias relevantes. Para mais informações, consulte a folha de Declaração de conformidade (DOC) em separado, específica do produto.

Utilizar ou operar o motor em qualquer terreno com floresta, arbustos ou relva é uma violação da secção 4442 ou 4443 do código de recursos públicos da Califórnia exceto se o motor estiver equipado com uma proteção contra chamas, como definido na secção 4442, mantido em boas condições ou o motor for construído equipado e mantido para a prevenção de fogo.

O Manual do proprietário do motor é fornecido para informações acerca do sistema de emissões, manutenção e garantia da US Environmental Protection Agency (EPA) e regulamento de controlo de emissões da Califórnia. A substituição pode ser solicitada através do fabricante do motor.

Operar esta máquina a 1500 m acima do nível do mar exige um jato de altitude elevada. Consulte o Manual do proprietário do motor Honda.

▲ AVISO

CALIFÓRNIA Proposição 65

O escape do motor deste produto contém produtos químicos que são do conhecimento do Estado da Califórnia como podendo provocar cancro, defeitos de nascença e outros problemas reprodutivos.

A utilização deste produto pode causar exposição a produtos químicos que são do conhecimento do Estado da Califórnia como podendo provocar cancro, defeitos de nascença e outros problemas reprodutivos.

Índice

Avisos legais e informações regulamentares	2
Capítulo 1: Introdução	1-1
Utilização prevista	1-1
Obter ajuda	1-1
Convenções do manual	1-2
Capítulo 2: Segurança	2-1
Segurança geral	2-1
Autocolantes de segurança e instruções	2-1
Capítulo 3: Configuração	3-1
Ajuste e instalação da unidade de corte	3-1
Instalação das rodas de transporte	3-1
Instalação do cesto da relva	3-2
Ajuste da velocidade do motor	3-3
Ajustar o parafuso do trinco para o ajustador da altura da pega	3-4
Configuração da posição do tambor de tração	3-5

Chapter 4: Product Overview	4-1
Controlos	4-2
Controlos do motor.....	4-6
Especificações	4-9
Acessórios.....	4-10
Capítulo 5: Funcionamento	5-1
Antes da operação	5-1
Segurança antes da operação	5-1
Realizar a manutenção diária.....	5-2
Combustível.....	5-2
Ajuste da taxa de aparas	5-3
Durante a operação	5-4
Segurança durante a operação	5-4
Ligação do motor.....	5-6
Visão geral do corte de relva	5-7
Dicas de corte.....	5-7
Desligação do motor	5-8
Após a operação.....	5-9
Segurança após a operação.....	5-9
Utilização da máquina após cortar a relva	5-9
Desengate da transmissão	5-9
Transporte da máquina	5-10
Instalação das rodas de transporte.....	5-10
Transporte da máquina utilizando rodas de transporte.....	5-11
Remoção das rodas de transporte	5-11
Transporte da máquina	5-11
Capítulo 6: Manutenção.....	6-1
Segurança de manutenção	2
Programa de manutenção recomendado	2
Lista de manutenção diária	3
Procedimentos de pré-manutenção.....	5
Preparação da máquina para a manutenção	5
Manutenção do motor	5
Segurança do motor	5
Especificações do óleo do motor.....	6
Verificação do nível de óleo do motor.....	6
Substituição do óleo do motor	7
Manutenção do filtro de ar.....	8
Manutenção da vela de ignição	9
Manutenção dos controlos	10
Afinação do cabo de tração	10
Ajuste do travão de serviço/estacionamento	12
Ajuste do cabo de controlo do cilindro.....	12
Ajuste do cabo do acelerador	13
Manutenção da unidade de corte	14
Segurança da lâmina.....	14
Instalação da unidade de corte	15
Remoção da unidade de corte	15
Informações sobre a retificação.....	16
Capítulo 7: Armazenamento	7-1
Segurança de armazenamento.....	7-1
Armazenamento da máquina	7-1
A Garantia da Toro	

Utilização prevista

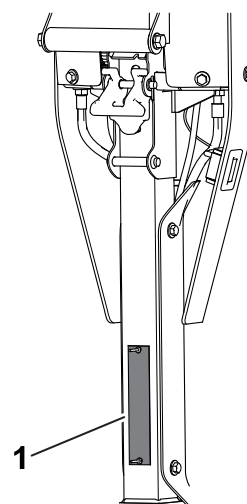
Esta máquina é um cortador de relva manual e lâmina rotativa destinada a ser utilizada por operadores profissionais contratados em aplicações comerciais. Foi originalmente concebida para cortar relva em relvado com boa manutenção. Se a máquina for utilizada com qualquer outro propósito, poderá pôr em perigo o utilizador ou outras pessoas.

Leia estas informações cuidadosamente para saber como utilizar e efetuar a manutenção do produto de forma adequada, bem como evitar ferimentos e danos no produto. A utilização correta e segura do produto é da exclusiva responsabilidade do utilizador.

Obter ajuda

Visite www.Toro.com para mais informações sobre produtos e acessórios, para obter o contacto de um distribuidor ou para registar o seu produto.

Sempre que necessitar de assistência, peças genuínas Toro ou informações adicionais, entre em contacto com um representante autorizado ou o serviço de assistência Toro, indicando os números de modelo e de série do produto. Estes números estão localizados na placa de série do seu produto ^①. Escreva os números no espaço disponível.



G406957

IMPORTANTE

Com o seu dispositivo móvel, pode ler o código QR no autocolante com o número de série (se existente) para aceder a informações sobre garantia, peças e outros produtos.

Número do modelo:		Número de série:	
-------------------	--	------------------	--

Convenções do manual

Este manual identifica potenciais perigos e tem mensagens de segurança identificadas pelo símbolo de alerta de segurança, que identifica perigos que podem provocar ferimentos graves ou mesmo a morte, se não respeitar as precauções recomendadas.




G405934

Neste manual são utilizadas duas palavras para identificar informações importantes. **Importante** identifica informações especiais de ordem mecânica e **Nota** sublinha informações gerais que requerem especial atenção.

Segurança geral

Este produto pode provocar a amputação de mãos e pés e a projeção de objetos.

- Leia e compreenda o conteúdo *Manual do utilizador* antes de ligar a máquina.
- Tenha total atenção durante a utilização da máquina. Não exerça qualquer atividade que provoque distração; caso contrário podem ocorrer ferimentos ou danos materiais.
- Não coloque as mãos ou os pés perto de componentes em movimento da máquina.
- Não opere a máquina sem que todos os resguardos e outros dispositivos protetores de segurança estejam instalados e a funcionar corretamente na máquina.
- Mantenha as pessoas e as crianças pequenas afastadas da área de operação. Nunca permita que crianças utilizem a máquina.
- Desligue o motor, retire a chave (se equipada) e aguarde que todas as partes em movimento parem antes de sair da posição do operador. Deixe a máquina arrefecer antes de fazer ajustes, manutenção, limpeza ou a armazenar.

O uso e manutenção impróprios deste equipamento pode resultar em ferimentos. Para reduzir o risco de lesões, respeite estas instruções de segurança e preste sempre atenção ao símbolo de alerta de segurança , que indica: Cuidado, Aviso ou Perigo – instruções de segurança pessoal. O não cumprimento destas instruções pode resultar em ferimentos pessoais ou mesmo em morte.

Autocolantes de segurança e instruções



Os autocolantes de segurança e de instruções são facilmente visíveis e situam-se próximo das zonas de potencial perigo. Substitua todos os autocolantes danificados ou perdidos.

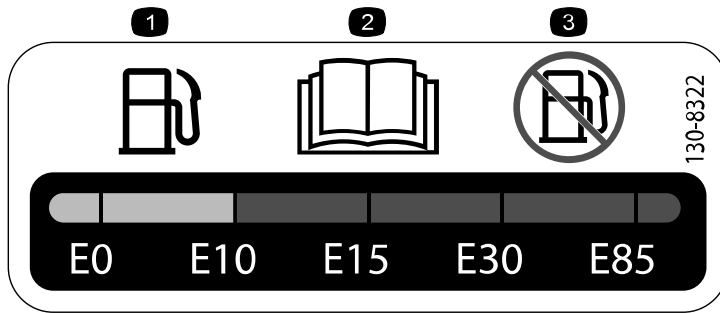
Peça autocolante: 120-9570



s_decal120-9570

① Aviso – mantenha-se afastado de peças móveis; mantenha todos os resguardos no lugar.

Peça autocolante: 130-8322



s_decal130-8322

① Utilize apenas combustível com conteúdo de álcool por volume inferior a 10%.

② Leia o *Manual do utilizador* para mais informações sobre combustível.

③ Não utilize combustível com conteúdo de álcool por volume superior a 10%.

Peça autocolante: 133-8062



s_decal133-8062

Peça autocolante: 138-1589

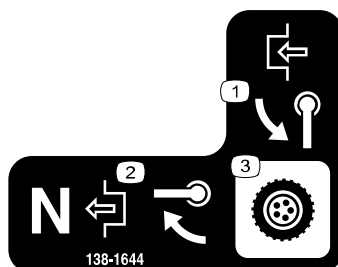


s_decal138-1589

① Engate os cilindros.

② Desengate os cilindros.

Peça autocolante: 138-1644



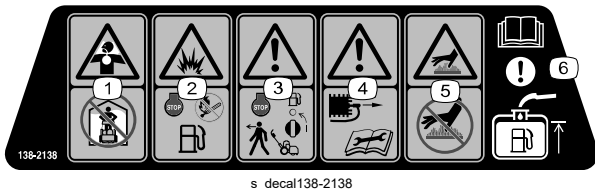
s_decal138-1644

① Rode a pega para engatar.

② Com a máquina na posição de ponto morto, rode a pega para desengatar.

③ Controlo da transmissão

Peça autocolante: 138-2138



- ① Fumos venenosos ou gases tóxicos, risco de asfixia – não deixe o motor trabalhar num espaço fechado.
- ② Risco de explosão – desligue o motor antes de adicionar combustível; não faça fogo, chamas vivas nem fume quando adicionar combustível.

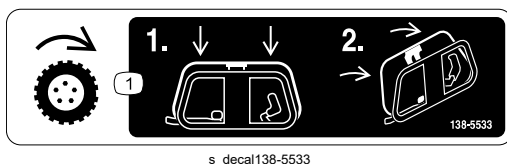
- ③ Aviso – desligue o motor e desligue a válvula do combustível antes de abandonar a máquina.
- ④ Aviso – desligue o fio da vela antes de realizar manutenção.
- ⑤ Risco de superfície quente – não toque nas superfícies quentes.
- ⑥ Atenção – leia o *Manual do utilizador* para obter informações sobre o enchimento do depósito de combustível.

Peça autocolante: 138-5532



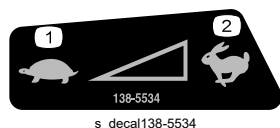
- ① Empurre para cima para libertar o travão.
- ② Empurre para baixo para aplicar o travão.
- ③ Travão de estacionamento – bloqueado
- ④ Travão de estacionamento – desbloqueado
- ⑤ Aviso – leia o *Manual do utilizador*.
- ⑥ Aviso – receba formação antes de operar esta máquina.
- ⑦ Aviso – utilize proteções para os ouvidos.
- ⑧ Perigo de projeção de objetos – mantenha as pessoas afastadas.
- ⑨ Aviso – mantenha-se afastado de peças móveis; mantenha todos os resguardos no lugar.
- ⑩ Não reboque a máquina.

Peça autocolante: 138-5533



- ① Controlo de tração – pressione o controlo de tração para baixo e, em seguida, empurre-o para a pega.

Peça autocolante: 138-5534



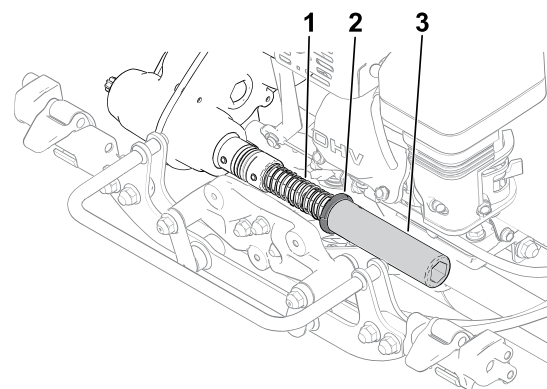
- ① Lento
- ② Rápido

Ajuste e instalação da unidade de corte

Partes necessárias

1	Unidade de corte (encomendar em separado; contacte o seu distribuidor autorizado Toro)
1	Tubo hexagonal
1	Mola
1	Anel

1. Ajuste a unidade de corte nas configurações pretendidas; consulte o *Manual de utilizador* da sua unidade de corte.
2. Instale a mola ①, anel ② e tubo hexagonal ③ no veio da união da transmissão.
3. Instale a unidade de corte na máquina.



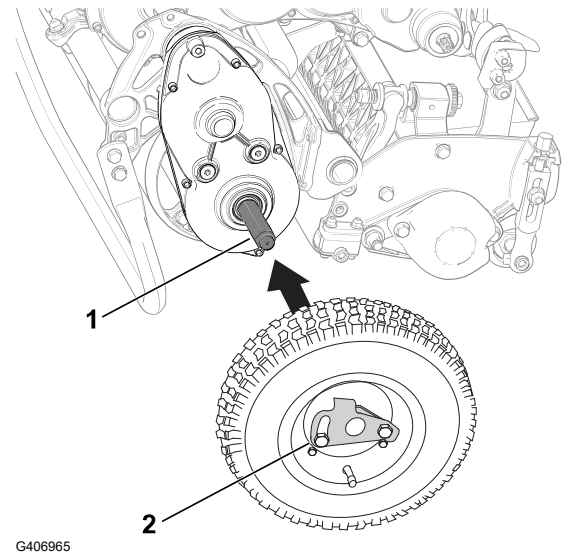
G404684

Instalação das rodas de transporte

Pode adquirir um kit de rodas de transporte opcional (modelo 04123); contacte o seu distribuidor autorizado Toro.

1. Certifique-se de que os pneus estão cheios com 0,83 a 1,03 bar.
2. Mova o apoio para a posição SERVIÇO DAS RODAS DE TRANSPORTE.

3. Deslize uma roda para um veio ^①.
4. Gire o clipe de bloqueio da roda ^② para fora do centro da roda permitindo que se afaste do eixo.
5. Gire a roda nos dois sentidos até que se encaixe perfeitamente no eixo e que o dispositivo de bloqueio se prenda ao veio do eixo.
6. Repita o procedimento no lado oposto da máquina.
7. Baixe cuidadosamente a máquina do apoio.



G406965

Instalação do cesto da relva

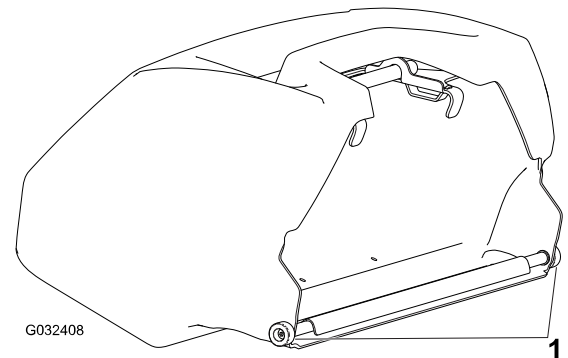
Partes necessárias

1	Cesto de relva
---	----------------

IMPORTANTE

Se deixar cair o cesto, examine os pontos de contacto do braço inclinado ^① próximo do rebordo inferior do cesto para verificar se há danos. Aperte-os antes de utilizar o cesto.

Utilizando o cesto com os pontos de contacto do braço inclinado dobrados pode causar contacto entre o cesto e a unidade de corte causando ruído indesejável e/ou danos no cesto e na unidade de corte.

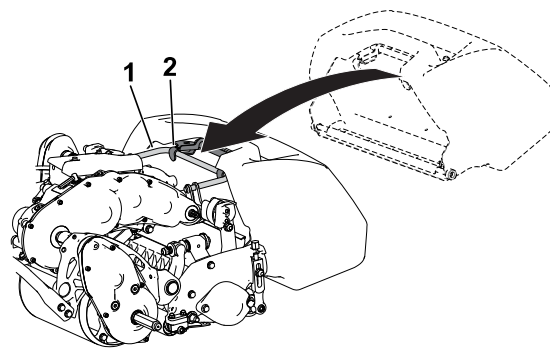


G032408

G404688

1. Agarre no cesto pelo manípulo.
2. Oriente o rebordo do cesto entre as placas laterais da unidade de corte e sobre o rolo frontal.

3. Instale os ganchos do cesto (2) por cima do arco da estrutura (1).



G404689

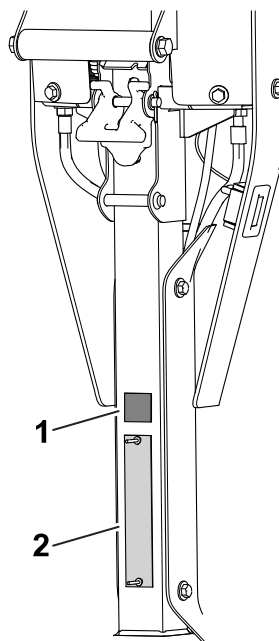
Ajuste da velocidade do motor

Apenas para países que cumprem as normas CE ou UKCA

1	Autocolante CE/UKCA
---	---------------------

Se utilizar a sua máquina num país em conformidade com as normas CE ou UKCA, cumpra os regulamentos de ruído ao executar os passos seguintes:

1. Ajuste a velocidade do motor em ralenti alto segundo estas especificações:
 - Máquinas 1018: **±3000 rpm**
 - Máquinas 1021 e 1026: **3150 rpm**
2. Coloque o autocolante CE/UKCA (2) acima da placa do número de série (1).



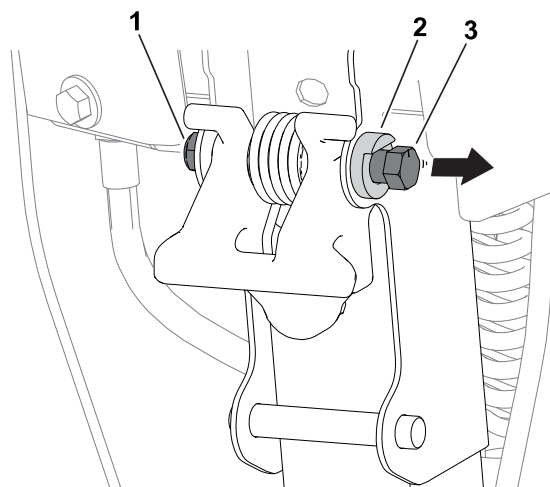
G420687

Ajustar o parafuso do trinco para o ajustador da altura da pega

Se o ajustador da altura da pega não estiver paralelo à soldadura do recetor superior, execute os seguintes passos para ajustar o parafuso:

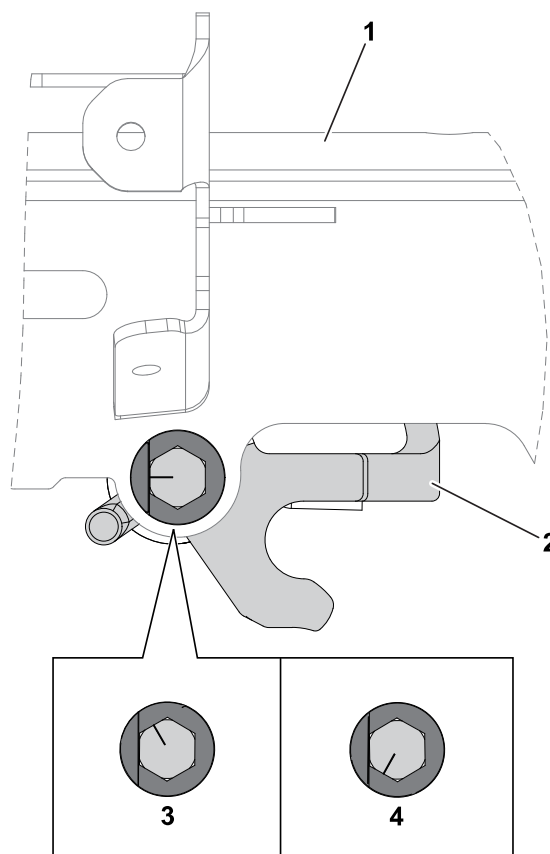
1. Desaperte a porca ① do parafuso do trinco ③ de modo a que a cabeça do parafuso se possa mover livremente para além do batente da articulação ②.

Nota: Pode exercer pressão sobre a mola de regulação da altura da pega para reduzir a tensão sobre o parafuso.



G440770

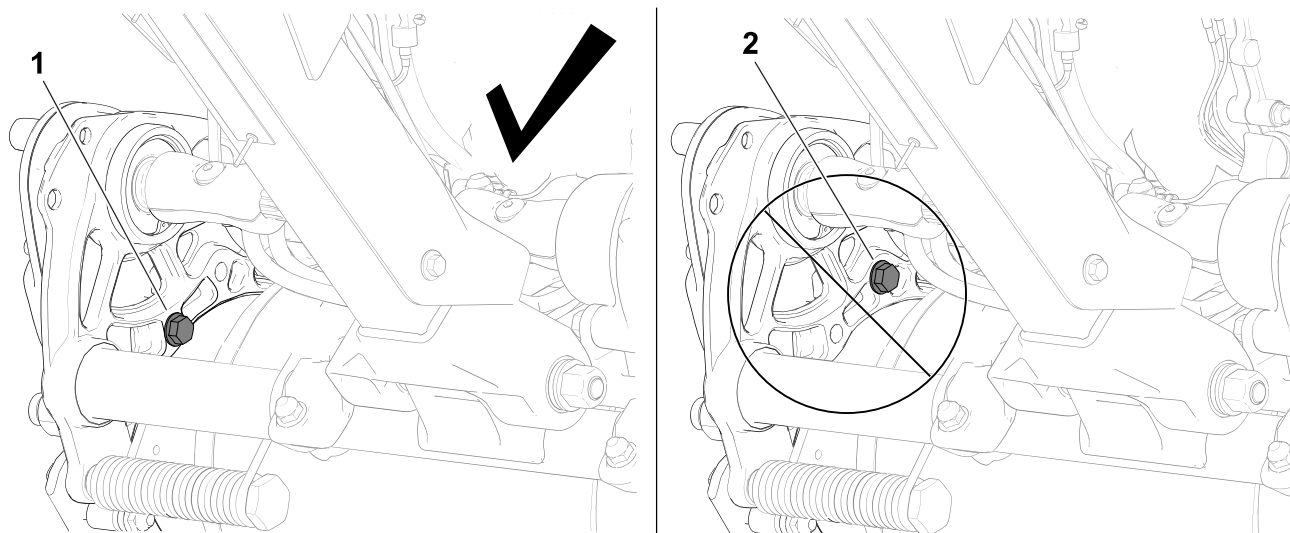
2. Rode o parafuso no sentido dos ponteiros do relógio ③ ou no sentido contrário ④ para ajustar o ângulo do ajustador da altura da pega ②. O ajustador da altura da pega deve estar paralelo à soldadura do recetor superior ①.
3. Aperte a porca do parafuso do trinco de modo a que a nova posição do parafuso esteja fixa contra o batente da articulação.



G440771

Configuração da posição do tambor de tração

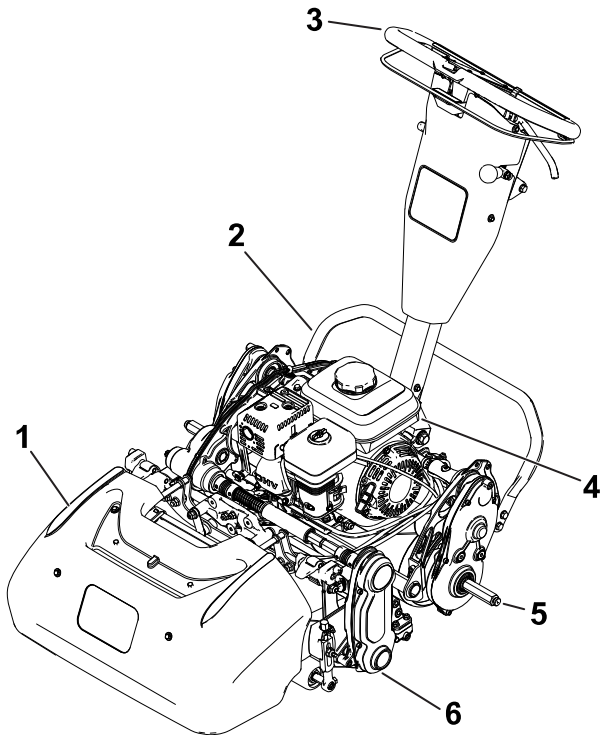
Esta máquina utiliza uma estrutura de série utilizada em vários modelos que tem configurações para a posição BAIXA ① e ALTA ② Não utilize a posição ALTA com este modelo, uma vez que resultará num desempenho de corte de baixa qualidade.



G404691



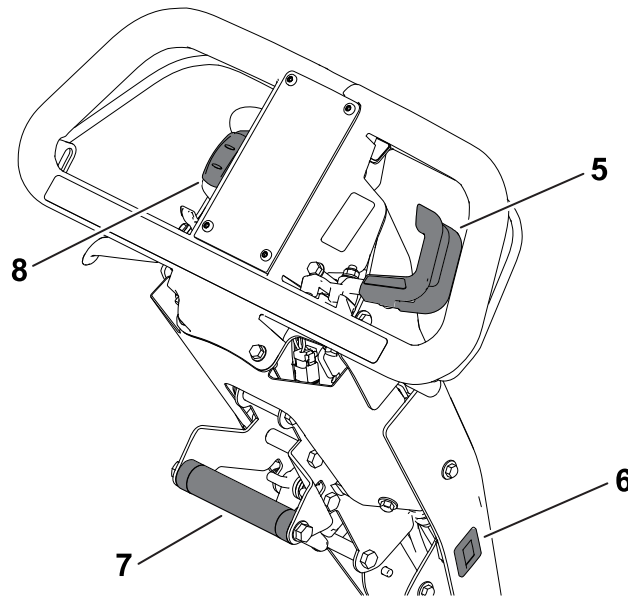
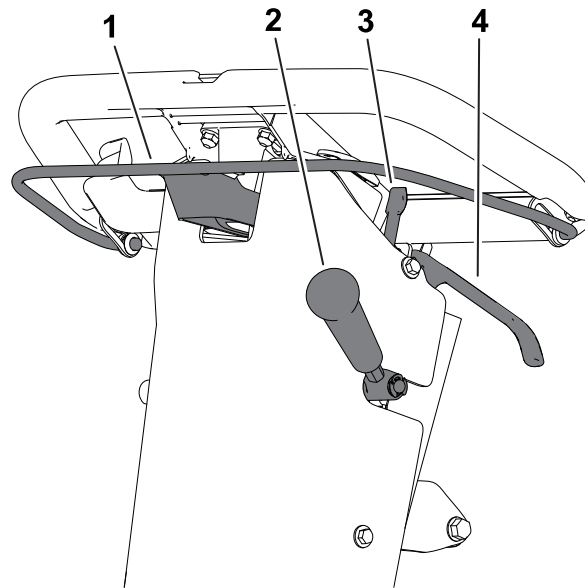
Product Overview



G406963

- ① Cesto de relva
- ② Apoio
- ③ Pega
- ④ Deposito de combustivel
- ⑤ Eixo da roda de transporte
- ⑥ Unidade de corte

Controlos



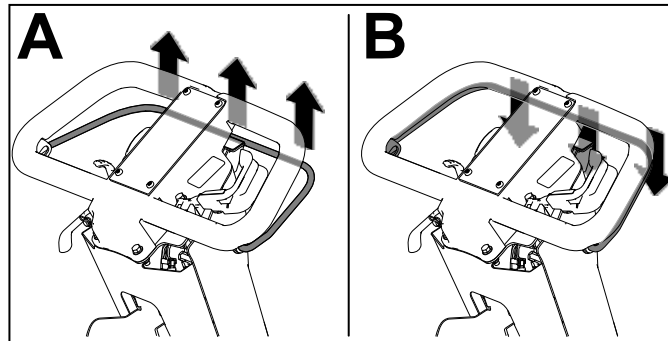
G406959

- | | |
|---|------------------------------|
| ① Barra da embraiagem | ⑤ Alavanca do acelerador |
| ② Alavanca da transmissão da unidade de corte | ⑥ Contador de horas |
| ③ Bloqueio do travo de estacionamento | ⑦ Pega de apoio do elevador |
| ④ Alavanca do travo de servio | ⑧ Interruptor Ligar/Desligar |

Barra da embraiagem

Utilize a barra da embraiagem para engatar ou desengatar a transmissão da tração.

- **Engatar a transmissão da tração** (A): empurre e mantenha a barra para cima na direção da pega.
- **Desengatar a transmissão da tração** (B): liberte a barra.

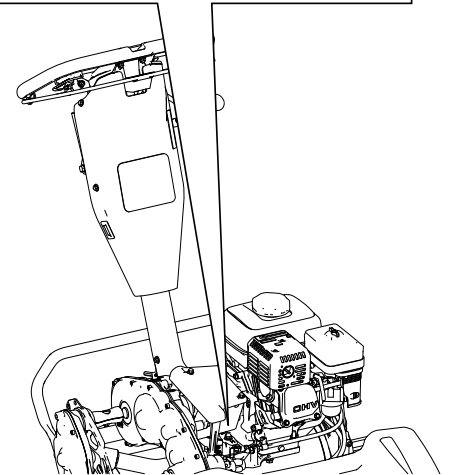
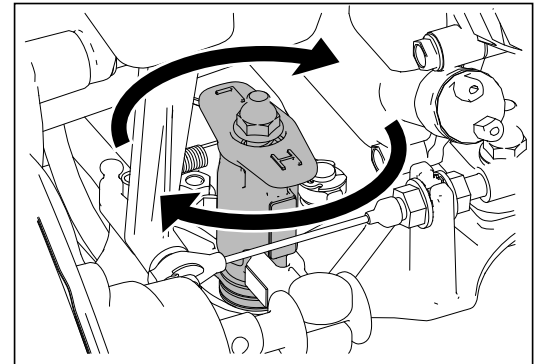


G404693

Controlo de velocidade do cilindro

Utilize o manípulo de controlo de velocidade do cilindro para ajustar a velocidade do cilindro.

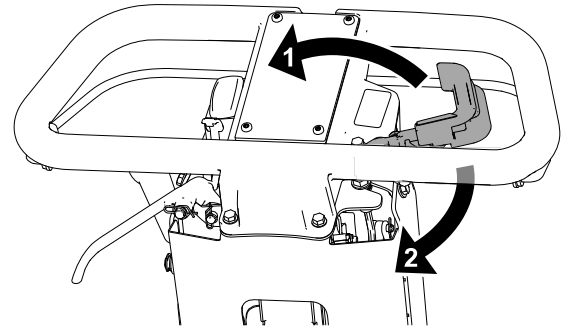
- **Velocidade do cilindro elevada:** rode o manípulo de forma a que o “H□?” no manípulo fique virado para a frente da máquina.
- **Velocidade do cilindro reduzida:** rode o manípulo de forma a que “L□?” no manípulo fique virado para a frente da máquina.



G404695

Alavanca do acelerador

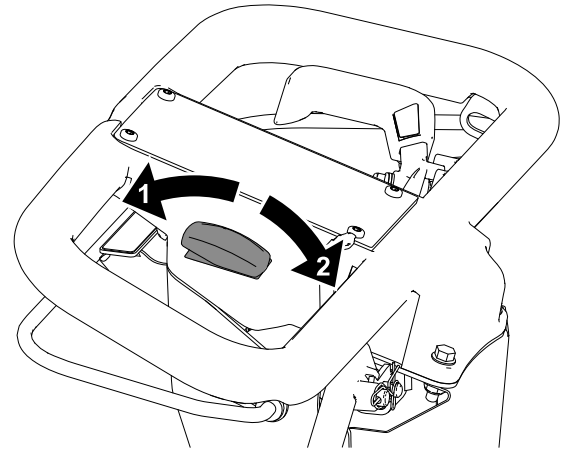
- **Diminuir a velocidade do motor** ①: rode a alavanca para cima.
- **Aumentar a velocidade do motor** ②: rode a alavanca para baixo.



G404697

Interruptor Ligar/Desligar

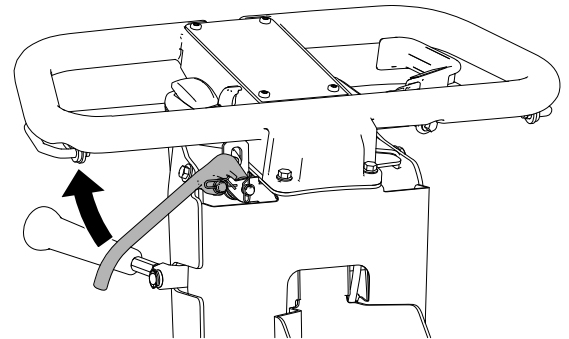
- **Ligar o motor** ①: empurre a parte superior do interruptor.
- **Desligar o motor** ②: empurre a parte inferior do interruptor.



G404698

Alavanca do travão de serviço

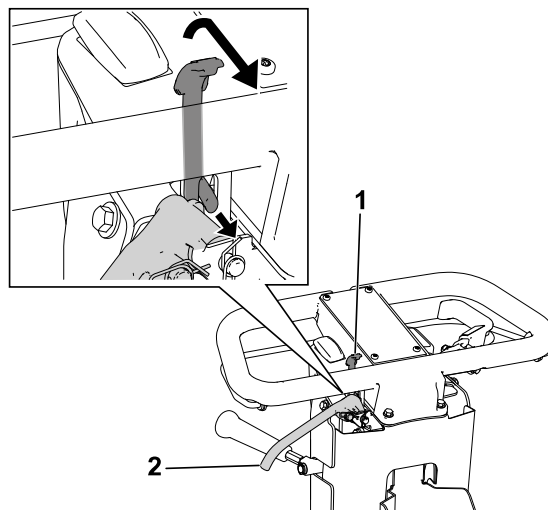
Puxe a alavanca do travão de serviço na direção da pega para abrandar ou parar a máquina.



G404699

Bloqueio do travão de estacionamento

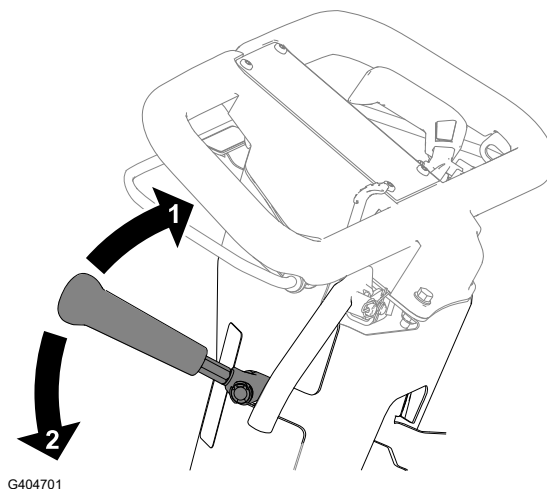
- **Engatar o travão de estacionamento ①:** rode o bloqueio do travão de estacionamento na sua direção enquanto a alavanca do travão de serviço estiver engatada.
- **Desengatar o travão de estacionamento ②:** empurre a alavanca do travão de serviço na direção da pega.



Alavanca da transmissão da unidade de corte

Utilize a alavanca da transmissão da unidade de corte para engatar ou desengatar a unidade de corte enquanto a barra da embraiagem estiver engatada.

- **Engatar a unidade de corte ②:** mova a alavanca para baixo.
- **Desengatar a unidade de corte ①:** mova a alavanca para cima.

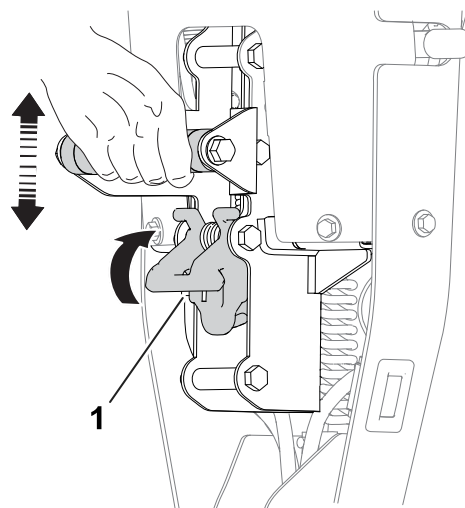


Conta-horas

O conta-horas regista o tempo de funcionamento total do motor para ajudar a programar a manutenção com regularidade.

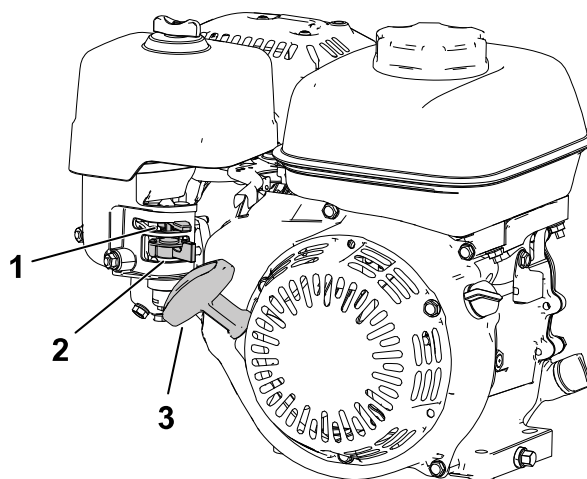
Ajustador da altura da pega

Puxe o ajustador da altura da pega para cima ¹ e levante ou desça a altura da pega para uma posição confortável.



G404702

Controlos do motor



G404703

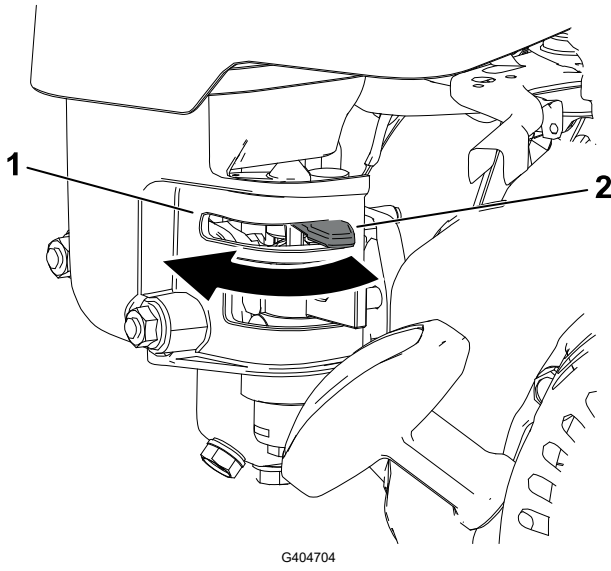
1 Alavanca do ar

2 Válvula de corte de combustível

3 Manípulo do arrancador de retrocesso

Controlos do motor (continuação)

Alavanca do estrangulador

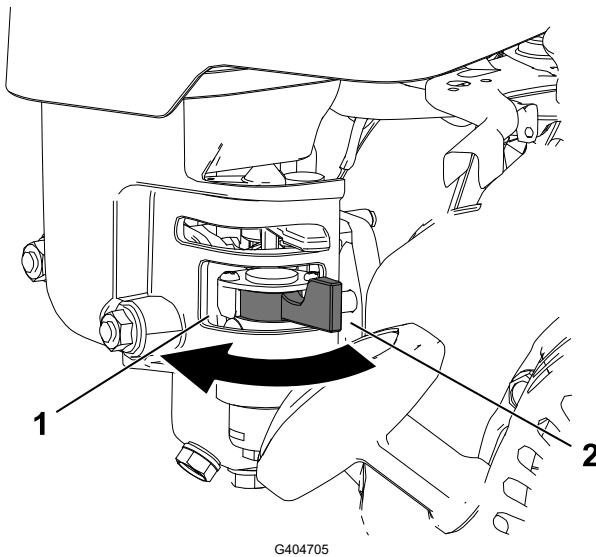


① ENGATE o estrangulador quando ligar um motor frio.

② DESENGATE o estrangulador se o motor estiver quente.

Válvula de corte de combustível

Feche a válvula de corte de combustível quando a máquina não for utilizada durante alguns dias, durante o transporte para e do local de trabalho ou quando a máquina estiver estacionada no interior de um edifício.



① Fechada

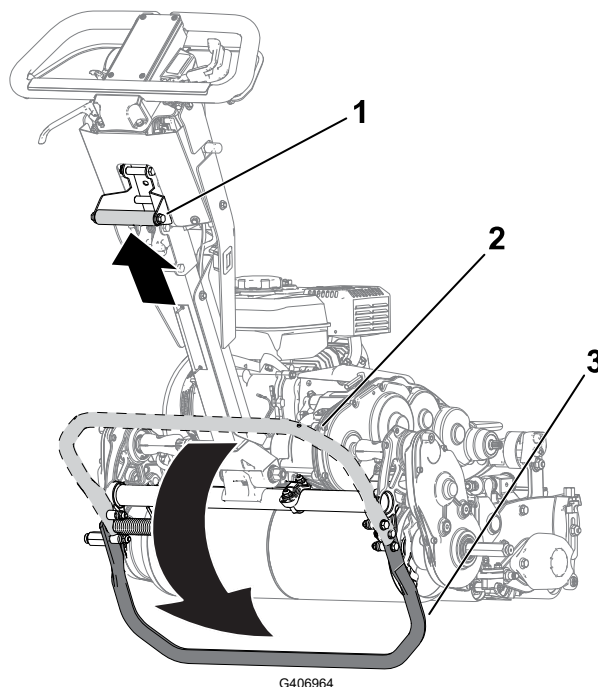
② Aberta

Manípulo do arrancador de retrocesso

Puxe o manípulo do arrancador de retrocesso para ligar o motor.

Apoio

Utilize o apoio quando instalar ou remover as rodas de transporte ou a unidade de corte.



CUIDADO



A máquina é pesada e pode apenas causar esforço da coluna se levantada inadequadamente.

Exerça pressão com o pé no apoio e utilize apenas a pega de apoio do elevador para levantar a máquina. Tentar elevar a máquina para o apoio através de qualquer outro meio pode causar ferimentos.

- **Posição de serviço da roda de transporte** ③:

Para utilizar o apoio para instalar as rodas de transporte, coloque o pé no apoio enquanto empurra para cima e para trás a pega de apoio do elevador ①.

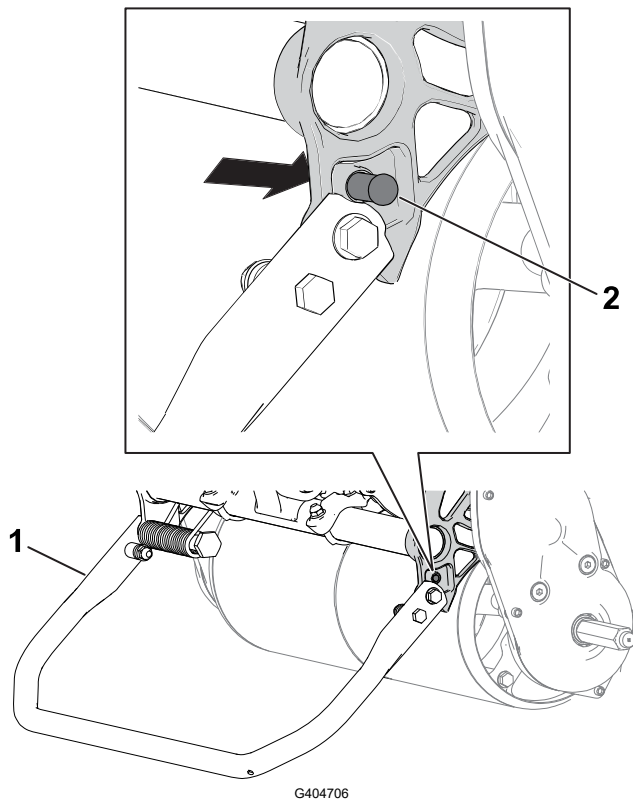
- **Posição de armazenamento** ②:

1. Mantenha o pé no apoio enquanto baixa o tambor de tração para o chão.
2. Retire o pé do apoio e deixe espaço para que o apoio se retraia para a posição de ARMAZENAMENTO.

- **Posição de serviço da unidade de corte** ①:

Para evitar que a máquina incline para trás ao remover a unidade de corte, desça o apoio e empurre o pino de mola ② para fora, de forma a que mantenha o apoio na posição adequada.

Apoio (continuação)



① Apoio – posição de SERVIÇO DA UNIDADE DE CORTE

② Pino de mola

Especificações

Nota: As especificações e o design estão sujeitos a alterações sem aviso prévio.

	Modelo 04850	Modelo 04860
Largura	84 cm	91 cm
Peso seco*	84 kg	86 kg
Largura de corte	46 cm	53 cm
Altura de corte	Consulte o <i>Manual do utilizador</i> da sua unidade de corte.	
Clip	Dependente da velocidade do cilindro e posição da polia da transmissão do cilindro.	
Velocidade do motor	Ralenti baixo: 1,900 ± 100 rpm; Ralenti elevado: 3,450 ± 100 rpm	
Velocidade de corte	3,2 km/h a 5,6 km/h	
Velocidade de transporte	8,5 km/h	
*Apenas unidade de tração. Consulte o <i>Manual do utilizador</i> da unidade de corte acerca do peso de cada unidade de corte.		

Acessórios

Está disponível uma seleção de acessórios aprovados pela Toro para utilização com a máquina, para melhorar e expandir as suas capacidades. Contacte o seu representante de assistência autorizado ou distribuidor autorizado Toro ou visite www.Toro.com para obter uma lista de todos os acessórios aprovados.

Para assegurar o desempenho ideal e certificação de segurança continuada da máquina, utilize sempre peças de substituição e acessórios genuínos Toro.

Antes da operação

Segurança antes da operação

Segurança geral

- Nunca permita que crianças ou pessoal não qualificado utilizem ou procedam à assistência técnica da máquina. Os regulamentos locais podem determinar restrições relativamente à idade do utilizador. A formação de todos os operadores e mecânicos é da responsabilidade do proprietário.
- Familiarize-se com o funcionamento seguro do equipamento, com os comandos do utilizador e com os sinais de segurança.
- Desligue a máquina, retire a chave (se equipada) e aguarde que todas as partes em movimento parem antes de sair da posição do operador. Deixe a máquina arrefecer antes de fazer ajustes, manutenção, limpeza ou a armazenar.
- Saiba como parar a máquina e desligar a máquina rapidamente.
- Verifique se os controlos de presença do operador, os interruptores de segurança e os dispositivos de proteção de segurança estão corretamente montados e a funcionar corretamente. Não utilize a máquina se estes componentes não estiverem a funcionar corretamente.
- Inspecione a área em que vai utilizar a máquina e remova todos os objetos que a máquina possa projetar.

Segurança de combustível

- Tenha muito cuidado quando manusear combustível. É inflamável e os vapores são explosivos.
- Apague todos os cigarros, charutos, cachimbos e outras fontes de ignição.
- Utilize apenas um recipiente para combustível aprovado.
- Não retire o tampão do combustível nem adicione combustível enquanto o motor estiver a trabalhar ou quente.
- Não adicione ou drene combustível num espaço fechado.
- Não guarde a máquina ou o recipiente de combustível num local onde existe uma fonte de fogo, faísca ou luz piloto, como junto de uma caldeira ou outro eletrodoméstico.
- Em caso de derrame de combustível, não tente ligar o motor; evite criar qualquer fonte de ignição até os vapores do combustível se terem dissipado.

Segurança antes da operação (continuação)

- Não encha recipientes no interior de um veículo ou caminhão ou atrelado com um revestimento de plástico. Coloque sempre os recipientes no chão, longe do veículo, antes de os encher.
- Retire o equipamento do caminhão ou do atrelado e abasteça-o no chão. Se tal não for possível, abasteça o equipamento com um recipiente portátil e não a partir do bico de abastecimento normal.
- Mantenha o bico sempre em contacto com o anel exterior do depósito de combustível ou com a abertura do recipiente até concluir a operação.

Realizar a manutenção diária

Antes de ligar a máquina, todos os dias, execute os procedimentos de cada utilização/ /diários indicados no Programa de Manutenção.

Combustível

Especificações de combustível

Capacidade	2,0 L
Tipo	Gasolina sem chumbo
Classificação mínima de octanas	87 (EUA) ou 91 (pesquisa de octanas; fora dos EUA)
Etanol	Não superior a 10% de volume
Metanol	Nenhum
MTBE (éter-metil-tercio-butílico)	Inferior a 15% de volume
Óleo	Não adicione ao combustível

Utilize apenas combustível limpo e fresco (com menos de 30 dias) de uma origem fiável.

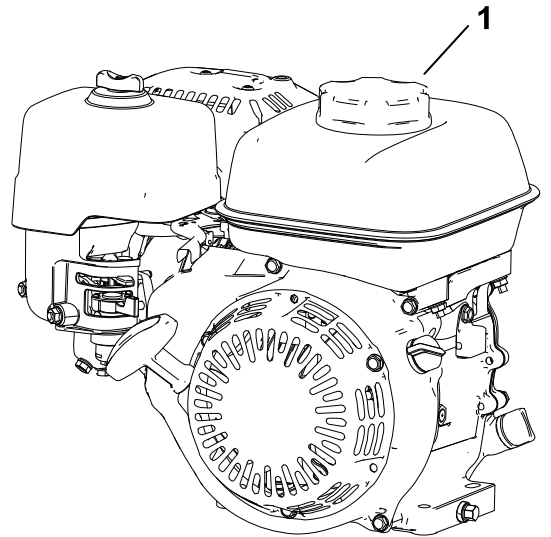
IMPORTANTE

Para reduzir os problemas de arranque, adicione estabilizador/condicionador de combustível ao combustível novo conforme indicado pelo fabricante do estabilizador/condicionador do combustível.

Combustível (continuação)

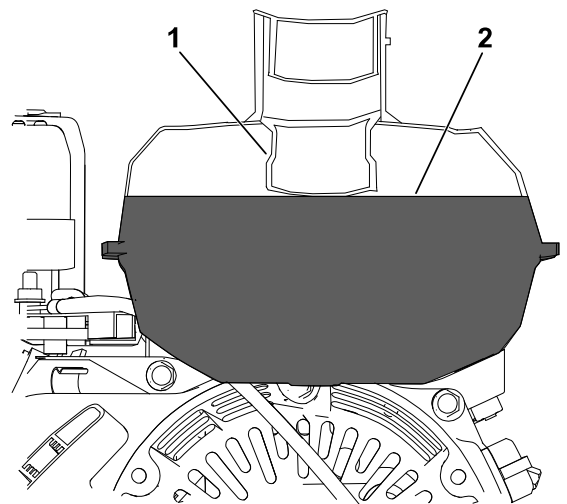
Enchimento do depósito de combustível

1. Limpe a zona em redor da tampa do depósito de combustível ① e retire a tampa do depósito.



G404710

2. Adicione o combustível recomendado até encher ② (até à parte inferior do indicador de combustível ①) o depósito de combustível.



G404711

IMPORTANTE

Não encha o depósito acima deste nível.

3. Instale a tampa do depósito e limpe os derrames de gasolina.

Ajuste da taxa de aparas

1. Defina a taxa de aparas adequada de acordo com a tabela seguinte:

Ajuste da taxa de aparas (continuação)

Taxa de aparas

Velocidade do cilindro	Posição da polia	Unidade de corte		
		8 lâminas	11 lâminas	14 lâminas
Baixa	Baixa	7,3 mm	5,3 mm	4,2 mm
Baixa	Alta	6,1 mm	4,4 mm	3,5 mm
Alta	Baixa	5,9 mm	4,3 mm	3,4 mm
Alta	Alta	5,0 mm	3,6 mm	2,8 mm

2. Ajuste o controlo de velocidade do cilindro para ALTA ou BAIXA conforme necessário.
3. Defina a polia da transmissão do cilindro na unidade de corte para ALTA ou BAIXA conforme necessário; consulte o *Manual do utilizador* da sua unidade de corte.

Durante a operação

Segurança durante a operação

Segurança geral

- O proprietário/utilizador pode evitar e é responsável por acidentes que possam causar ferimentos a pessoas ou danos a propriedades.
- Utilize vestuário adequado, incluindo proteção visual, calças compridas, calçado resistente antiderrapante e proteções para os ouvidos. Prenda cabelo comprido e não utilize vestuário solto ou joias pendentes.
- Não utilize a máquina quando estiver doente, cansado ou se encontrar sob o efeito de álcool ou drogas.
- Tenha total atenção durante a utilização da máquina. Não exerça qualquer atividade que provoque distração; caso contrário podem ocorrer ferimentos ou danos materiais.
- Antes de ligar a máquina, certifique-se de que as transmissões estão em Ponto morto, o travão de estacionamento está engatado e coloque-se na posição de operação.
- Mantenha as pessoas e as crianças pequenas afastadas da área de operação. Se estiverem presentes outros trabalhadores, tenha cuidado e certifique-se de que o cesto da relva está instalado na máquina.
- Utilize a máquina apenas quando tiver boa visibilidade para evitar buracos e outros perigos não visíveis.
- Nunca opere a máquina quando existir a possibilidade de trovoadas.
- Tenha cuidado ao cortar em relva molhada. A má colocação dos pés pode provocar um acidente por escorregar e cair.
- Mantenha as mãos e os pés afastados da unidade de corte.
- Antes de recuar, olhe para trás e para baixo de modo a evitar acidentes.

Segurança durante a operação (continuação)

- Tome todas as precauções necessárias quando se aproximar de esquinas sem visibilidade, arbustos, árvores ou outros objetos que possam obstruir o seu campo de visão.
- Pare a unidade de corte sempre que não estiver a cortar.
- Desengate a transmissão da unidade de corte e desligue o motor antes de ajustar a altura de corte.
- Nunca ligue o motor numa área onde os gases de escape fiquem presos.
- Nunca deixe a máquina a trabalhar sem vigilância.
- Antes de sair da posição de operador, faça o seguinte:
 - Coloque a máquina numa superfície nivelada.
 - Desengate a(s) unidade(s) de corte.
 - Engate o travão de estacionamento.
 - Desligue a máquina e retire a chave (se equipada).
 - Aguarde que todo o movimento pare.
- Desligue a máquina antes de despejar o cesto.
- Não toque no motor, panela de escape ou tubo de escape quando o motor se encontrar em funcionamento, ou imediatamente a seguir de o ter parado, porque são áreas que se encontram bastante quentes, podendo provocar queimaduras.
- Desligue a máquina e desengate a transmissão da unidade de corte nas seguintes situações:
 - antes de atestar
 - antes de limpar bloqueios
 - antes de retirar o cesto de relva
 - antes de verificar, limpar ou fazer a manutenção da unidade de corte
 - após embater num objeto estranho ou em caso de vibrações anormais. Inspeccione a unidade de corte a fim de encontrar danos e poder fazer as respetivas reparações antes de ligar e operar a máquina
 - antes de sair da posição de operação.
- Utilize apenas acessórios e equipamento auxiliar aprovados pela The Toro® Company.

Segurança em declives

- Os declives são um importante fator relacionado com acidentes com perda de controlo e capotamento, o que pode resultar em ferimentos graves ou morte. Você é responsável pelo funcionamento seguro em declives. Operar a máquina em qualquer declive exige cuidado adicional. Antes de utilizar a máquina num declive, faça o seguinte:
 - Leia e compreenda as instruções relativas a declives no manual e na máquina.
 - Avalie as condições no local no próprio dia para determinar se o declive é seguro para o funcionamento da máquina. Utilize o bom senso e capacidade crítica ao

Segurança durante a operação (continuação)

efetuar esta avaliação. Alterações no terreno, como humidade, podem afetar rapidamente o funcionamento da máquina num declive.

- Opere atravessando os declives, nunca para cima e para baixo. Evite a operação em declives muito inclinados ou molhados. A má colocação dos pés pode provocar um acidente por escorregar e cair.
- Identifique perigos na base do declive. Não opere a máquina perto de depressões, valas, diques, água ou outros perigos. A máquina poderá capotar repentinamente, se uma roda resvalar ou se o piso ceder. Mantenha uma distância segura entre a máquina e qualquer risco. Utilize uma ferramenta manual para operar nestas áreas.
- Evite arrancar, parar ou virar a máquina em declives. Evite alterações súbitas na velocidade ou direção; vire lenta e gradualmente.
- Não opere a máquina sob quaisquer condições em que a tração, direção ou estabilidade esteja em causa. Esteja ciente que operar a máquina em relva húmida, a atravessar declives ou a descê-los pode causar perda de tração da máquina. A perda de tração das rodas dianteiras pode resultar em derrapagem e perda de capacidade de travagem e de controlo da direção. A máquina pode deslizar mesmo que pare o movimento.
- Remova ou assinale obstáculos como valas, buracos, sulcos, lombas, pedras ou outros perigos escondidos. A relva alta pode esconder diversos obstáculos. O terreno irregular pode fazer capotar a máquina.
- Se perder o controlo da máquina, saia e afaste-se da direção de deslocação da máquina.
- Tenha sempre a máquina engatada quando descer terrenos inclinados. Não desça com o motor desligado (aplicável apenas a unidades com transmissão).

Ligação do motor

Nota: Assegure-se de que o fio da vela está instalado na vela.

1. Certifique-se de que a alavanca da transmissão da tração está em NEUTRAL (ponto-morto).
2. Certifique-se de que a válvula de corte de combustível está aberta
3. Desloque o interruptor Ligar/Desligar para a posição LIGAR.
4. Utilize o controlo do acelerador para aumentar a velocidade do motor.
5. Desloque a alavanca do ar para a posição intermédia entre AR e FUNCIONAMENTO quando arrancar o motor a frio.

Nota: O ar pode não ser necessário quando arrancar o motor a quente.

6. Puxe o manípulo do arranque manual até que se dê o engate e, em seguida, puxe-o vigorosamente para ligar o motor.

Ligação do motor (continuação)

IMPORTANTE

Não puxe o cabo de retrocesso até ao seu limite nem liberte o manípulo do arrancador quando puxar o cabo porque pode provocar a rutura do cabo ou danificar a estrutura de retrocesso.

7. Mova a alavanca do ar para a posição FUNCIONAMENTO enquanto o motor aquece.

Visão geral do corte de relva

1. Transportar a máquina para a área de operação.
2. Ligue o motor, coloque o acelerador numa velocidade reduzida, empurre o manípulo para baixo para levantar a unidade de corte e engate a transmissão da tração para transportar a máquina para a ponta do relvado.
3. Pare a máquina na ponta.
4. Utilize a alavanca da transmissão da unidade de corte para engatar a unidade de corte, aumente a velocidade do acelerador até que a máquina se desloque à velocidade pretendida, engate a tração para conduzir a máquina para o relvado, desça a unidade de corte para o solo e comece o corte.

Dicas de corte

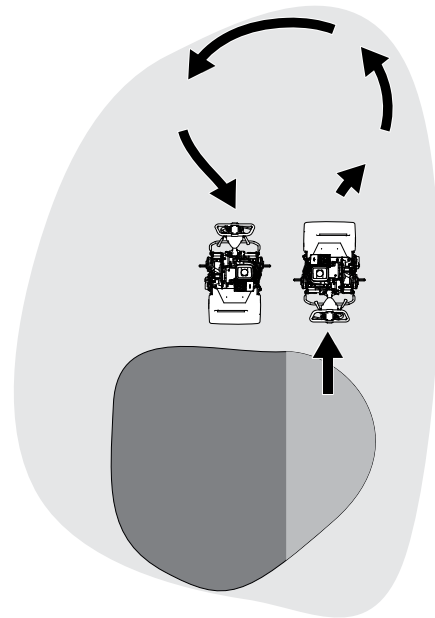
IMPORTANTE

As aparas de relva funcionam como um lubrificante durante a deslocação. O uso excessivo da unidade de corte na ausência de aparas de relva poderá danificar a unidade corte.

- Corte o relvado numa direção a direito para a frente e para trás, em todo o relvado.
- Evite cortar em círculos ou virar a máquina em cima da relva, para evitar levantar a turfa.

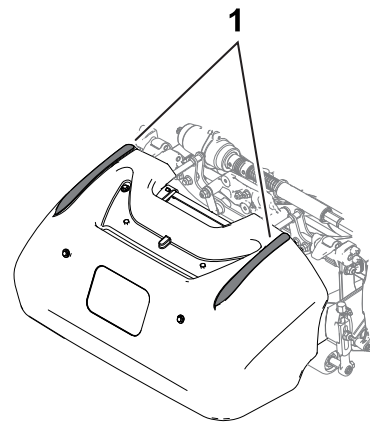
Visão geral do corte de relva (continuação)

- Retire a máquina do relvado, levantando o cilindro de corte (empurre a pega para baixo) e fazendo uma volta em forma de gota no tambor de tração.
- Corte a um ritmo de andamento normal. Uma velocidade elevada poupa muito pouco tempo e dará origem a uma qualidade de corte muito inferior.



G404724

- Para lhe permitir cortar em linha reta ao longo do relvado, e manter a máquina à mesma distância da extremidade do corte anterior, use as tiras de alinhamento existentes no cesto ①.



G404728

Desligação do motor

1. Liberte a barra da embraiagem.
2. Desloque a alavanca do acelerador para a posição LENTO.
3. Desloque o interruptor Ligar/Desligar para a posição DESLIGAR.
4. Feche a válvula de corte de combustível antes de guardar ou transportar a máquina

Após a operação

Segurança após a operação

Segurança geral

- Desligue a máquina, retire a chave (se equipada) e aguarde que todas as partes em movimento parem antes de sair da posição do operador. Deixe a máquina arrefecer antes de fazer ajustes, manutenção, limpeza ou a armazenar.
- Elimine todos os vestígios de relva e detritos da máquina de modo a evitar qualquer risco de incêndio. Limpe as zonas que tenham óleo ou combustível derramado.
- Espere que a máquina arrefeça antes de armazenar a máquina em ambiente fechado.
- Não guarde a máquina ou o recipiente de combustível num local onde existe uma fonte de fogo, faísca ou luz piloto, como em cima de uma caldeira ou de outros eletrodomésticos.
- Reduza a configuração do acelerador antes de desligar o motor e desligue a válvula de corte do combustível (se equipada) depois do corte.

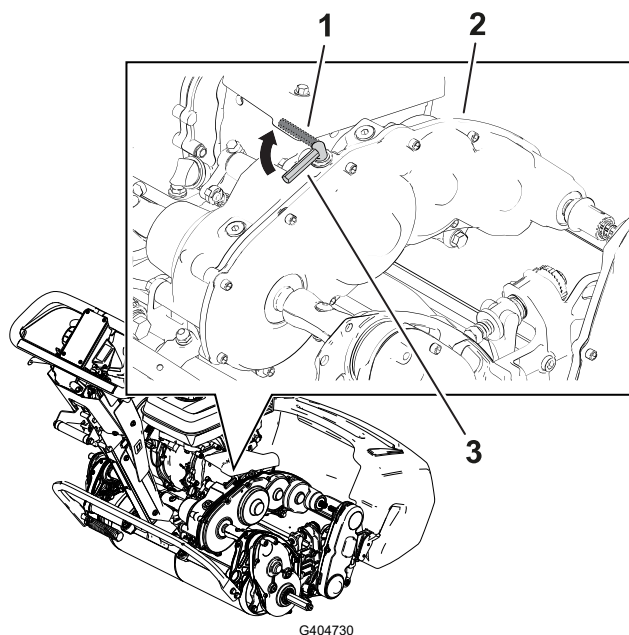
Utilização da máquina após cortar a relva

1. Conduza a máquina para fora do relvado, empurre a pega para baixo para elevar a unidade de corte, liberte a barra da embraiagem, desengate a unidade de corte e desligue o motor.
2. Retire o cesto de relva e despeje as aparas.
3. Instale o cesto de relva na máquina e transporte a máquina para armazenamento.

Desengate da transmissão

Pode desengatar o tambor da transmissão para permitir que a máquina seja manobrada. Desengate a transmissão quando necessitar de mover a máquina sem a ligar (p.e. realizar manutenção num local fechado). Antes de operar a máquina, certifique-se de que engata a transmissão.

Desengate da transmissão (continuação)



① Alavanca de engate da tração – posição DESENGATADA

③ Alavanca de engate da tração – posição ENGATADA

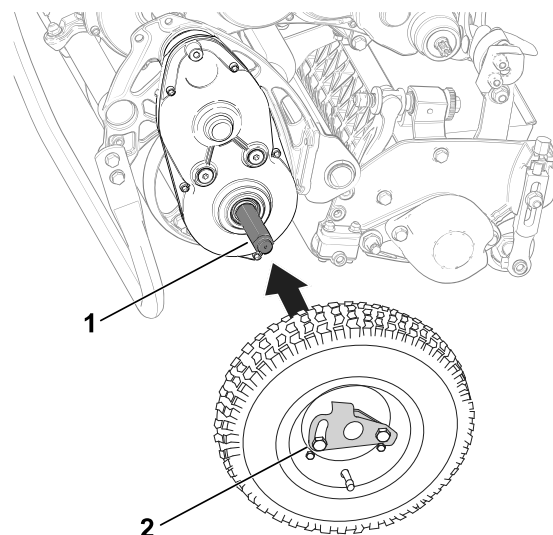
② Caixa de engrenagens da transmissão

Transporte da máquina

Instalação das rodas de transporte

Pode adquirir um kit de rodas de transporte opcional (modelo 04123); contacte o seu distribuidor autorizado Toro.

1. Certifique-se de que os pneus estão cheios com 0,83 a 1,03 bar.
2. Mova o apoio para a posição SERVIÇO DAS RODAS DE TRANSPORTE.
3. Deslize uma roda para um veio ①.
4. Gire o clipe de bloqueio da roda ② para fora do centro da roda permitindo que se afaste do eixo.
5. Gire a roda nos dois sentidos até que se encaixe perfeitamente no eixo e que o dispositivo de bloqueio se prenda ao veio do eixo.
6. Repita o procedimento no lado oposto da máquina.
7. Baixe cuidadosamente a máquina do apoio.



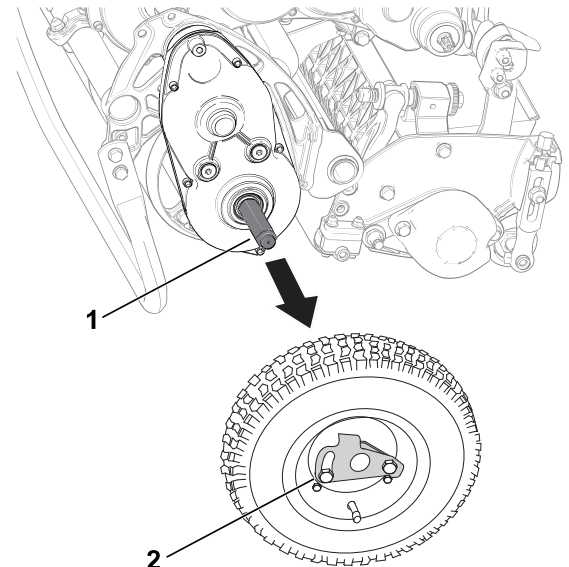
Transporte da máquina utilizando rodas de transporte

Utilize as rodas de transporte para transportar a máquina uma distância mais curta.

1. Instale as rodas de transporte.
2. Certifique-se de que as alavancas de tração e da transmissão do cilindro se encontram na posição NEUTRAL (ponto-morto).
3. Ligue o motor e coloque o controlo do acelerador na posição SLOW (lento).
4. Incline a frente da máquina para cima e engate gradualmente a transmissão de tração.
5. Ajuste o acelerador para utilizar o cortador à velocidade desejada e transporte a máquina até ao local de destino.

Remoção das rodas de transporte

1. Liberte a barra da embraiagem, utilize o controlo do acelerador para reduzir a velocidade do motor e desligue o motor.
2. Mova o apoio para a posição SERVIÇO DAS RODAS DE TRANSPORTE.
3. Remova as rodas de transporte empurrando os cliques de bloqueio da roda (2) para fora dos eixos (1).
4. Cuidadosamente, desça a máquina do apoio empurrando lentamente para a frente ou levantando o apoio do manípulo central inferior, permitindo que o apoio volte à sua posição de ARMAZENAMENTO.



G409803

Transporte da máquina

Utilize um reboque para transportar a máquina uma distância considerável. Tenha cuidado durante a carga e descarga da máquina do reboque.

Nota: Pode utilizar o reboque Trans Pro da Toro para transportar a máquina. Para obter instruções sobre como carregar o reboque, consulte o *Manual do utilizador* do reboque.

1. Conduza cuidadosamente a máquina para o reboque.
2. Desligue o motor, engate o travão de mão e coloque a válvula de combustível na posição DESLIGAR.

Transporte da máquina (continuação)

IMPORTANTE

Não ponha o motor a trabalhar enquanto está a transportar a unidade num reboque pois pode danificar a máquina.

3. Utilize uma rampa de largura total para carregar a máquina num reboque ou camião.
4. Aperte de forma segura a máquina no reboque.



AVISO



Não efetuar a manutenção adequada da máquina pode resultar em falha prematura dos sistemas da máquina, causando possíveis danos a si ou a quem estiver por perto.

Mantenha a máquina com uma boa manutenção e em bom funcionamento, conforme indicado nestas instruções.

Nota: Determine os lados direito e esquerdo da máquina a partir da posição normal de utilização.

IMPORTANTE

Não incline a máquina mais de 25°. Incliná-la mais de 25° leva a fuga de óleo para a câmara de combustão e/ou fuga de combustível pelo tampão do depósito de combustível.

IMPORTANTE

Para informações detalhadas sobre os procedimentos de manutenção adicionais, consulte o Manual do utilizador do motor.

Segurança de manutenção

- Antes de sair da posição de operador, faça o seguinte:
 - Coloque a máquina numa superfície nivelada.
 - Mova o acelerador para a posição de ralenti baixo.
 - Desengate a(s) unidade(s) de corte.
 - Certifique-se de que a tração está em Ponto morto.
 - Engate o travão de estacionamento.
 - Desligue a máquina e retire a chave (se equipada).
 - Aguarde que todo o movimento pare.
- Deixe os componentes da máquina arrefecerem antes de proceder à manutenção.
- Se possível, não faça manutenção com a máquina em funcionamento. Mantenha-se longe das peças móveis.
- Se for necessário colocar o motor em funcionamento para executar qualquer ajuste, deverá manter as mãos, pés, roupa e outras partes do corpo longe da unidade de corte, acessórios e quaisquer peças em movimento. Mantenha as pessoas afastadas.
- Elimine todos os vestígios de relva e detritos da unidade de corte, transmissão, abafador, filtro de refrigeração e motor, de modo a evitar qualquer risco de incêndio. Limpe as zonas que tenham óleo ou combustível derramado.
- Mantenha todas as peças em boas condições de funcionamento. Substitua todos os autocolantes e peças gastos, danificados ou em falta. Mantenha todas as ferragens firmemente apertados para se assegurar de que a máquina funcionará em perfeitas condições.
- Verifique frequentemente os componentes do recetor de relva e substitua quando necessário.
- Para assegurar um desempenho otimizado e seguro da máquina, utilize apenas peças sobressalentes originais Toro. As peças de substituição de outros fabricantes podem ser perigosas e a sua utilização pode anular a garantia do produto.
- Se for necessário efetuar reparações de vulto ou se alguma vez necessitar de assistência, contacte um distribuidor autorizado Toro.

Programa de manutenção recomendado

Intervalo do serviço de manutenção	Procedimento de manutenção	Peça n.º	Quant.	Descrição
Após as primeiras 20 horas	Substituição do óleo do motor.	38280	1	Premium Engine Oil 10w30 – Garrafa (946 ml)
		121-6393	1	Premium Engine Oil 10w30 – Balde (18,9 L)
		121-6392	1	Premium Engine Oil 10w30 – Balde (208,2 L)

Intervalo do serviço de manutenção	Procedimento de manutenção	Peça n.º	Quant.	Descrição
Antes de cada utilização ou diariamente	Verificação do nível de óleo do motor.	-	-	-
	Inspeccionar os elementos do filtro de ar.	-	-	-
A cada 50 horas	Limpeza dos elementos do filtro de ar.	-	-	-
A cada 100 horas	Substituição do óleo do motor.	38280	1	Premium Engine Oil 10w30 – Garrafa (946 ml)
		121-6393	1	Premium Engine Oil 10w30 – Balde (18,9 L)
		121-6392	1	Premium Engine Oil 10w30 – Barril (208,2 L)
	Inspeccionar e ajustar a vela de ignição; se necessário, efetuar a sua substituição.	-	1	Vela de ignição; adquirir da Honda
A cada 300 horas	Substituição do elemento do filtro de ar (mais frequentemente em condições de funcionamento com muito pó).	-	1	Elemento do filtro de papel; adquirir da Honda
	Substituição das velas de ignição.	-	1	Vela de ignição; adquirir uma da Honda
Anualmente	Afinação do cabo de tração.	-	-	-

Lista de manutenção diária

Copie esta página para uma utilização de rotina.

Verificações de manutenção	Para a semana de:						
	2ª f.	3ª f.	4ª f.	5ª f.	6ª f.	Sáb.	Dom.
Verifique o funcionamento da alavanca de bloqueio do travão.							
Verifique o nível de combustível.							
Verifique o nível de óleo do motor.							
Verifique o filtro de ar.							
Verifique as aletas de arrefecimento do motor.							
Verifique todos os ruídos estranhos no motor.							

Verificações de manutenção	Para a semana de:						
	2ª f.	3ª f.	4ª f.	5ª f.	6ª f.	Sáb.	Dom.
Verifique todos os ruídos estranhos de funcionamento.							
Verifique o ajuste do cilindro à lâmina de corte.							
Verifique o ajuste da altura do corte.							
Retoque a pintura danificada.							
Limpeza da máquina.							

Notas sobre zonas problemáticas

Inspeção executada por:		
Item	Data	Informação

Procedimentos de pré-manutenção

Preparação da máquina para a manutenção



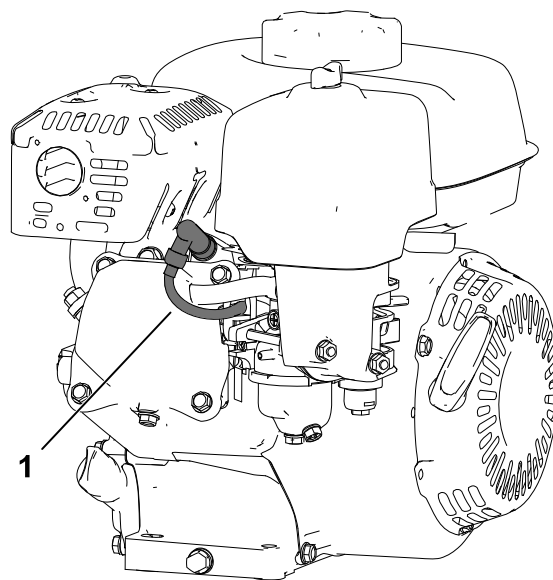
AVISO



Quando está a fazer a manutenção ou ajuste da máquina, alguém pode ligar o motor. O arranque inicial do motor poderia causar ferimentos graves a si ou outras pessoas na área.

Liberte a barra da embraiagem, engate o travão de estacionamento e retire os fios das velas antes de efetuar qualquer manutenção. Adicionalmente, empurre os fios para o lado para que não entrem em contacto acidental com a vela.

1. Coloque a máquina numa superfície nivelada.
2. Desligue o motor.
3. Engate o travão de estacionamento.
4. Aguarde que todas as peças em movimento parem, deixe arrefecer o motor antes de realizar assistência, guardar ou fazer reparações.
5. Desligue o fio da vela ①.



G404844

Manutenção do motor

Segurança do motor

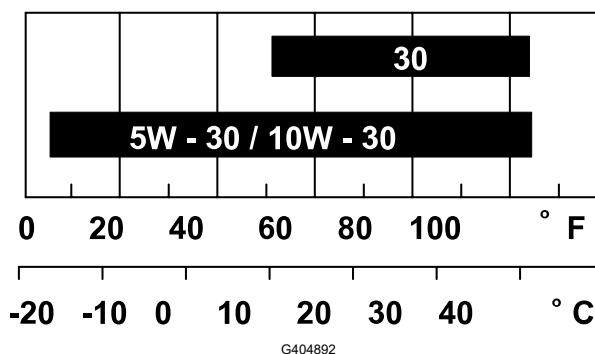
- Não altere os valores do acelerador nem acelere o motor excessivamente.

Segurança do motor (continuação)

- Ponha o motor a funcionar até se gastar o combustível ou remova o combustível com uma bomba manual; nunca com um sifão. Se tiver de drenar o depósito de combustível, faça-o no exterior.

Especificações do óleo do motor

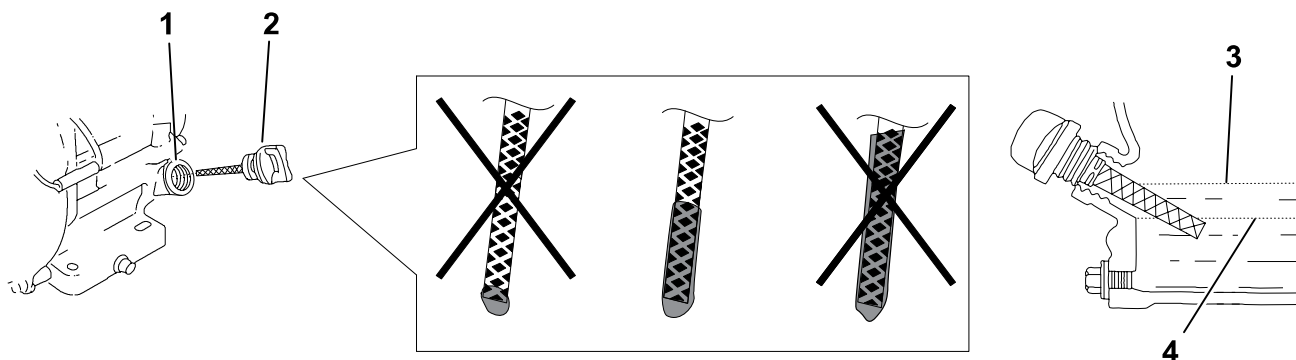
Capacidade do cárter	0,56 litros
Tipo de óleo:	Classificação API SJ ou superior.
Viscosidade do óleo:	Selecione a viscosidade do óleo de acordo com a temperatura ambiente da tabela abaixo. Nota: Óleos multigraduados (5W-30 e 10W-30) aumentam o consumo de óleo. Verifique o nível de óleo do motor com maior frequência quando utilizar estes óleos.



Verificação do nível de óleo do motor

A altura ideal para verificar o nível de óleo do motor será quando o motor estiver frio ou antes de ligar o motor para iniciar o dia de trabalho. Se já tiver ligado o motor, espere 10 minutos até o óleo voltar para o reservatório antes de verificar o nível de óleo do motor.

1. Desligue o motor e espere que todas as peças em movimento parem.
2. Coloque a máquina de maneira a que o motor esteja nivelado e limpe a área à volta do tubo de enchimento de óleo ①.



3. Retire a vareta de nível do óleo ② rodando-a no sentido contrário ao dos ponteiros do relógio.

Verificação do nível de óleo do motor (continuação)

4. Retire a vareta do óleo e limpe a extremidade.
5. Insira a vareta totalmente no tubo de enchimento, mas **não a enrosque**.
6. Retire a vareta e verifique o nível de óleo do motor.
7. Se o nível do óleo do motor estiver incorreto, adicione ou drene óleo até ao nível correto.

Nota: Se o nível do óleo estiver próximo ou abaixo da marca de nível do óleo inferior ⁽⁴⁾ na vareta, adicione apenas a quantidade necessária do óleo especificado para aumentar o nível até ao limite superior da marca ⁽³⁾ (limite inferior do orifício de enchimento de óleo)

Substituição do óleo do motor



AVISO



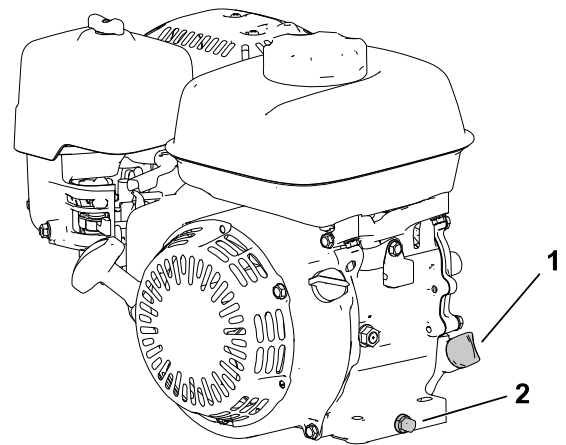
O óleo pode estar quente depois de o motor estar a trabalhar e o contacto com o óleo quente pode causar ferimentos graves.

Evite o contacto com o óleo quente do motor quando o drenar.

1. Desligue o motor e espere que todas as peças em movimento parem.
2. Coloque um recipiente por baixo do tampão de escoamento ⁽¹⁾ para recolher o óleo.
3. Retire o tampão de escoamento, anilha ⁽¹⁾ e vareta ⁽²⁾.
4. Posicione o motor de forma a que o óleo drene do motor.
5. Quando o óleo tiver drenado completamente, mova o motor para uma posição nivelada e instale o tampão de drenagem e uma nova anilha.

Nota: Deverá eliminar o óleo usado num centro de reciclagem certificado.

6. Lentamente, despeje óleo no orifício de enchimento de óleo até o óleo estar no nível correto.
7. Certifique-se de que o óleo está no nível correto na vareta.
8. Enrosque a vareta no orifício de enchimento de óleo.
9. Remova todo o óleo derramado.
10. Ligue o fio à vela de ignição.

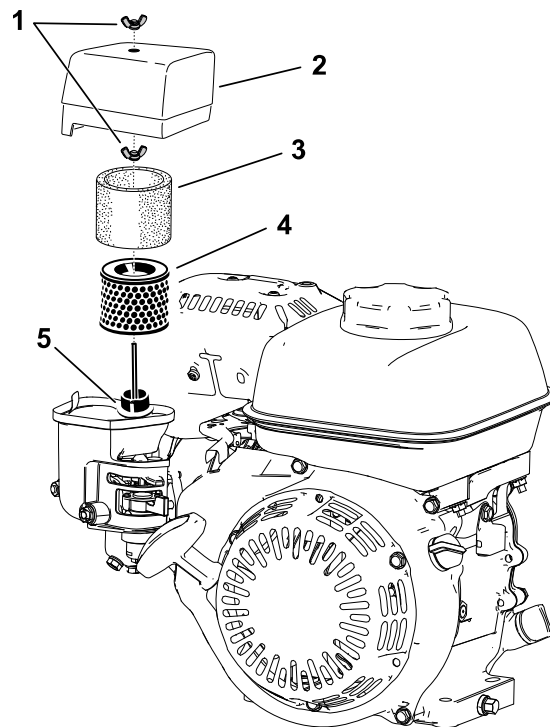


Manutenção do filtro de ar

IMPORTANTE

Não opere o motor sem a montagem do filtro de ar; ocorrerão danos graves no motor.

1. Desligue o motor e espere que todas as peças em movimento parem.
2. Retire a porca de orelhas (1) que prende a cobertura do filtro de ar (2).
3. Retire a cobertura do filtro de ar.



G404895

IMPORTANTE

Certifique-se de que não cai sujeidade nem detritos da cobertura do filtro de ar na base.

4. Retire os elementos de esponja (3) e de papel (4) da base.
5. Retire o elemento de esponja do elemento de papel.
6. Inspeccione os elementos de esponja e de papel; substitua-os se estiverem danificados ou excessivamente sujos.
7. Limpe o elemento de papel batendo-o delicadamente para retirar a sujeidade.

IMPORTANTE

Não tente esfregar a sujeidade do elemento de papel; esfregar força a sujeidade a entrar nas fibras. Substitua o elemento se ao bater não retirar a sujeidade.

Manutenção do filtro de ar (continuação)

8. Limpe o elemento de esponja com água morna e detergente ou num solvente não inflamável.

IMPORTANTE

Não utilize gasolina para limpar o elemento de esponja porque pode constituir risco de incêndio ou explosão.

9. Lave e seque bem o elemento de esponja.
10. Limpe a sujidade da base e da cobertura com um pano húmido.

IMPORTANTE

Certifique-se de que a sujidade e os detritos não entram no tubo de ventilação (5) que conduz ao carburador.

11. Instale os elementos do filtro de ar e certifique-se de que estão devidamente posicionados. Instale a porca de orelhas inferior.
12. Instale a cobertura e a porca de orelhas superior para a fixar.

Manutenção da vela de ignição

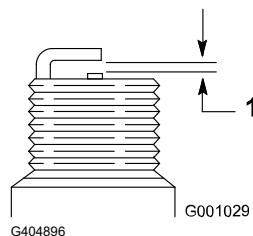
Utilize uma vela NGK BPR6ES ou equivalente.

1. Desligue o motor e espere que todas as peças em movimento parem.
2. Limpe em torno da vela.
3. Retire a vela da cabeça do cilindro.

IMPORTANTE

Substitua a vela que se encontrar partida, reparada ou suja. Não lixe, raspe ou limpe os eléctrodos, uma vez que tal poderá provocar danos no motor devido à entrada de limalhas no cilindro.

4. Defina a folga na vela (1) para 0,7 a 0,8 mm.
5. Coloque a vela com cuidado à mão (para evitar rosca cruzada) até apertar.
6. Aperte a vela com mais $\frac{1}{2}$ volta se for nova; caso contrário, aperte mais $\frac{1}{8}$ ou $\frac{1}{4}$ de volta.



Manutenção da vela de ignição (continuação)

IMPORTANTE

Uma vela solta pode aquecer muito e danificar o motor. Se apertar a vela demasiado, poderá danificar a rosca na cabeça do cilindro.

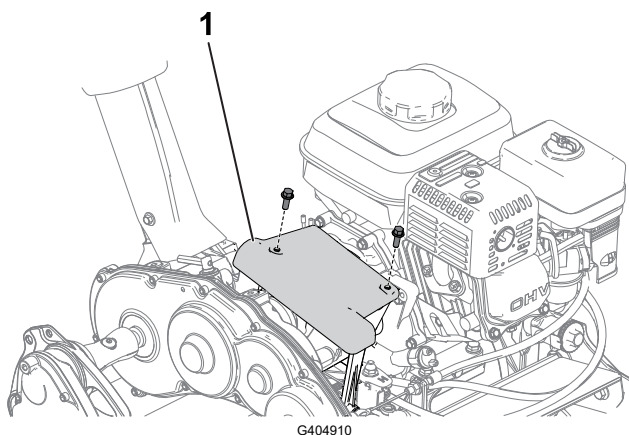
7. Ligue o fio à vela de ignição.

Manutenção dos controlos

Afinação do cabo de tração

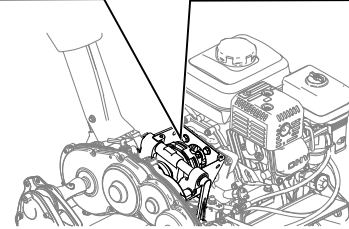
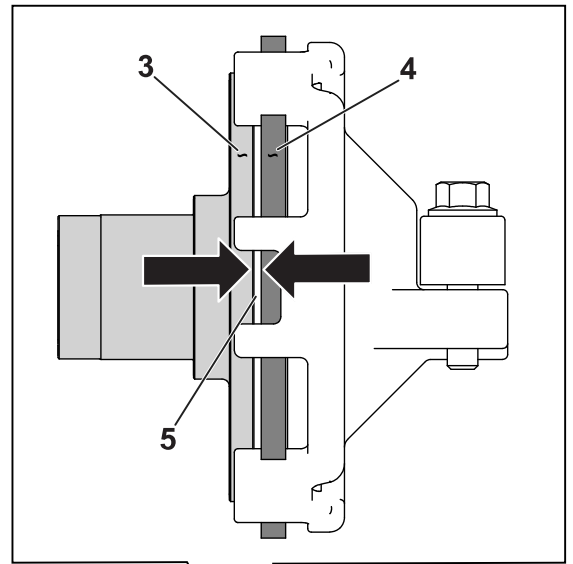
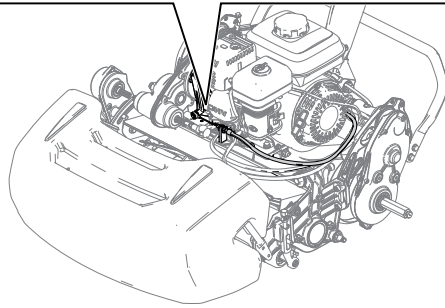
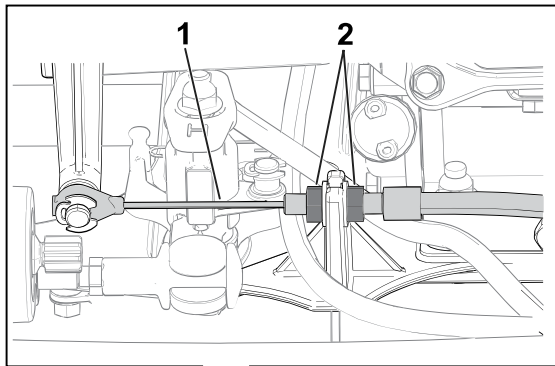
Ajuste o cabo de tração para obter uma folga de 1,1 mm entre o disco de fricção e a placa de pressão.

1. Aceda ao disco de fricção e placa de pressão removendo a cobertura da embraiagem (1).



2. Desaperte as porcas de retenção (2) e ajuste o cabo de tração (1) de forma a que exista uma folga de 1,1 mm (5) entre o disco de fricção (3) e a placa de pressão (4).

Afinação do cabo de tração (continuação)



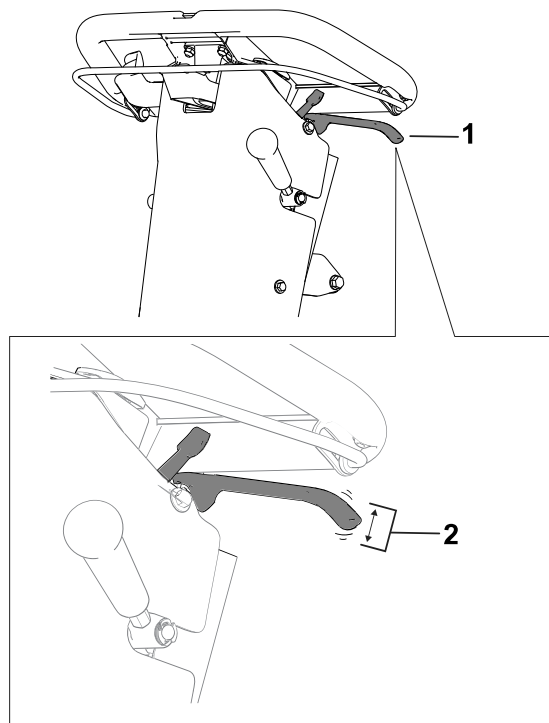
G404911

Ajuste do travão de serviço/estacionamento

Ajuste o travão de serviço/estacionamento se derrapar durante a operação.

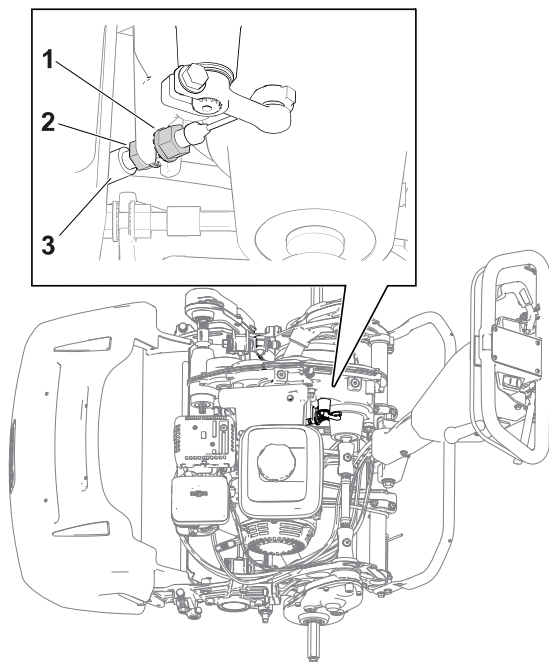
1. Desengate o travão de estacionamento.
2. Meça a folga no fim do cabo do travão de estacionamento ①.

A folga deve ser entre 12,7 e 25,4 mm ②. Se a folga não estiver dentro deste intervalo, proceda para o passo seguinte para ajustar o cabo do travão ③.



G404912

3. Efetue os passos seguintes para ajustar a tensão do cabo do travão:
 - Para aumentar a tensão do cabo, desaperte a porca de retenção frontal do cabo ① e aperte a porca de retenção traseira ②. Repita o passo anterior e, se necessário, ajuste a tensão.
 - Para diminuir a tensão do cabo, desaperte a porca de retenção traseira ② e aperte a porca de retenção do cabo frontal ①. Repita o passo anterior e, se necessário, ajuste a tensão.



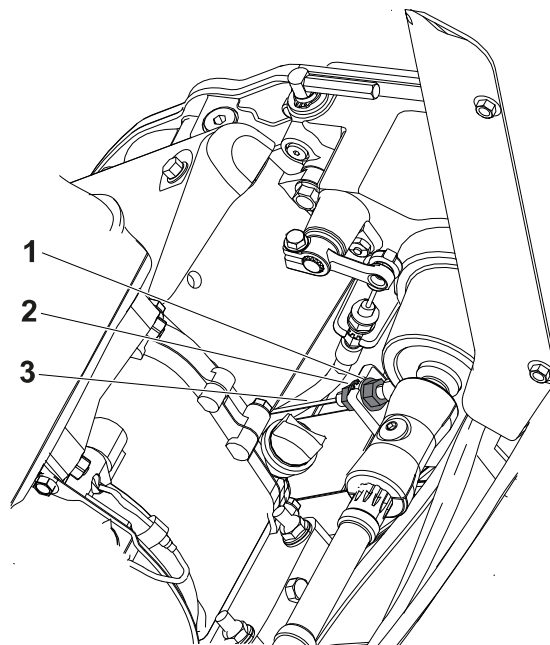
G404913

Ajuste do cabo de controlo do cilindro

Ajuste o cabo de controlo do cilindro ③ para remover a folga adicional.

Ajuste do cabo de controlo do cilindro (continuação)

1. Mova o manípulo de controlo da velocidade dos cilindros para a posição de velocidade da velocidade dos cilindros elevada.
2. Desaperte a porca de retenção traseira ① e aperte a porca de retenção frontal ②.



G404914

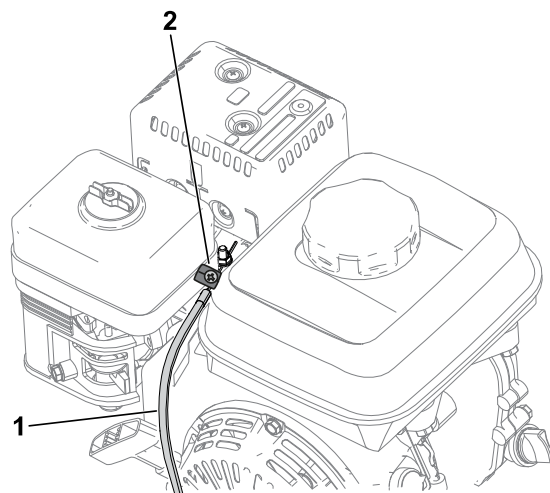
Ajuste do cabo do acelerador

Ajuste da velocidade do motor em ralenti baixo

1. Estacione a máquina numa superfície plana e engate o travão de estacionamento.
2. Certifique-se de que o motor está na temperatura de funcionamento normal.
3. Ligue o motor e utilize o controlo do acelerador para diminuir a velocidade do motor para ralenti baixo.
4. Utilize um tacómetro para observar a velocidade do motor em ralenti baixo.

O intervalo ideal para o ralento baixo é **1800 a 2000 rpm**.

5. Desaperte a abraçadeira da conduta no ② cabo do acelerador ①.
6. Mova a conduta de cabos até que observe 1900 rpm no tacómetro.
7. Aperte o parafuso na abraçadeira da conduta de cabos.



G404915

Ajuste do cabo do acelerador (continuação)

Ajuste da velocidade do motor em ralenti alto

1. Estacione a máquina numa superfície plana e engate o travão de estacionamento.

Nota: Certifique-se de que o motor se encontra a uma temperatura de funcionamento normal antes de ajustar o cabo do acelerador.

2. Ligue o motor e utilize o controlo do acelerador para aumentar a velocidade do motor para ralenti alto.
3. Utilize um tacómetro para observar a velocidade do motor em ralenti alto.

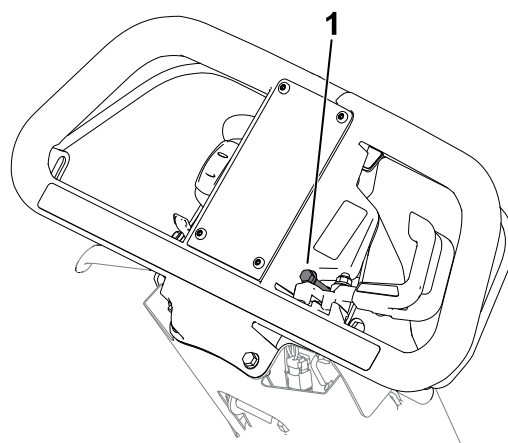
O intervalo ideal para o ralenti alto (para utilização em países que requerem conformidade CE) é de **3350 a 3550 rpm**. Se o tacómetro indicar uma velocidade inferior a 3350 ou superior a 3550 rpm, efetue os passos seguintes deste procedimento até obter uma velocidade entre 3350 e 3550 rpm.

4. Desligue o motor.
5. Ajuste o batente de controlo do acelerador ^① de acordo com a leitura de ralenti alto no seu tacómetro.

- Para **aumentar** o limite de velocidade de ralenti alto, mova o batente de controlo do acelerador **para cima**.
- Para **diminuir** o limite de velocidade de ralenti alto, mova o batente de controlo do acelerador **para baixo**.

6. Ligue o motor e observe a nova leitura de ralenti alto.

Se o tacómetro indicar a velocidade adequada, o ajuste está concluído.



G440782

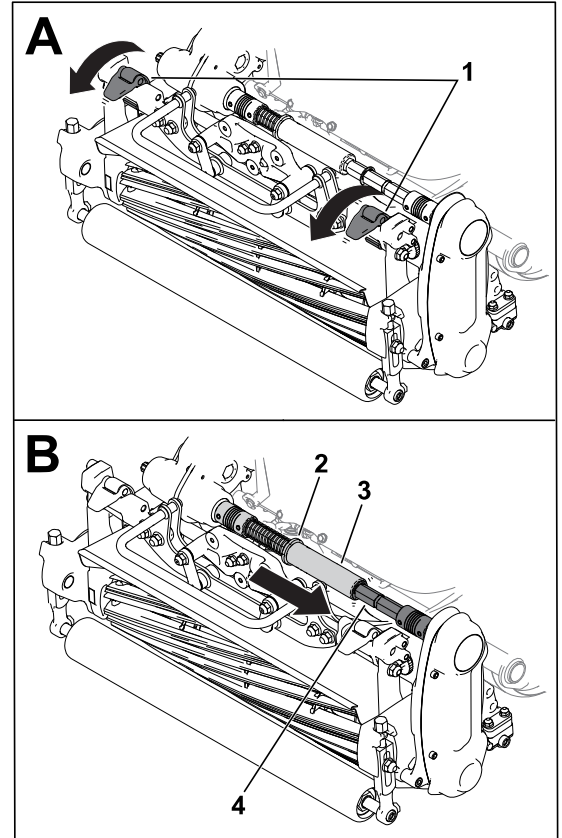
Manutenção da unidade de corte

Segurança da lâmina

- Tome todas as precauções necessárias quando efetuar a verificação da unidade de corte. Use luvas e tenha cuidado durante a sua manutenção.
- Uma lâmina ou lâmina de corte desgastada ou danificada pode partir-se, podendo levar à projeção de um fragmento contra o utilizador ou alguém que esteja por perto e provocar lesões graves ou até mesmo a morte.
- Inspeccione periodicamente se as lâminas e as lâminas de corte apresentam sinais de desgaste excessivo ou danos.
- Tenha cuidado quando verificar as lâminas. Use luvas e tenha cuidado durante a sua manutenção. Substitua ou retifique as lâminas ou lâminas de corte, não as endireite nem solde.

Instalação da unidade de corte

1. Mova o apoio para a posição SERVIÇO DA UNIDADE DE CORTE.
2. Alinhe a unidade de corte com a estrutura.
3. Mova os trincos da suspensão ① para baixo para prender a unidade de corte à máquina.
4. Mova o anel ② para fora da ranhura do veio da união da transmissão e insira o tubo hexagonal ③ no veio da união da unidade de corte ④.
5. Instale o cesto da relva.



G404930

Remoção da unidade de corte

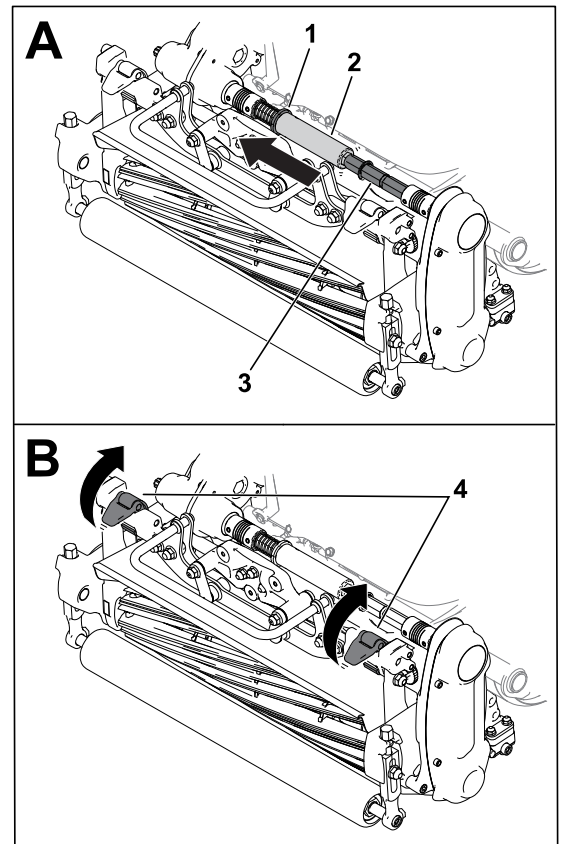
Nota: O tubo hexagonal ② desengata se engatar a transmissão do cilindro quando a unidade de corte é removida.

1. Mova o apoio para a posição SERVIÇO DA UNIDADE DE CORTE.
2. Retire o cesto de relva (se instalado).
3. Mova o anel ① para a ranhura da união da unidade de corte.

Nota: Isto liberta a tensão da mola.

Remoção da unidade de corte (continuação)

4. Deslize o tubo hexagonal ② para fora do veio da união da unidade de corte ③.
5. Mova os trincos da suspensão ④ para cima para libertar a unidade de corte da máquina.
6. Retire a unidade de corte da estrutura.



G404931

Informações sobre a retificação

Para retificar a unidade de corte, utilize o kit de retificação Access (modelo 139-4342); consulte as instruções de operação nas *Instruções de instalação* do kit. Contacte o distribuidor autorizado Toro para adquirir este kit.



Segurança de armazenamento

- Desligue o motor, retire a chave (se equipada) e aguarde até que todo o movimento pare antes de sair da posição do operador. Deixe a máquina arrefecer antes de fazer ajustes, manutenção, limpeza ou a armazenar.
- Não guarde a máquina ou o recipiente de combustível num local onde existe uma fonte de fogo, faísca ou luz piloto, como junto de uma caldeira ou outro eletrodoméstico.

Armazenamento da máquina

1. Retire quaisquer cortes de relva, sujidade e fuligem das partes exteriores da máquina, especialmente do motor. Limpe toda a sujidade da parte exterior das aletas da cabeça do cilindro e da saída de ar.

IMPORTANTE

Pode lavar a máquina com água e um detergente suave. Não lave a máquina com sistemas de lavagem de pressão. Evite a utilização excessiva de água, especialmente próximo da placa da alavanca da transmissão e do motor.

2. Para guardar durante um período prolongado (mais de 30 dias) adicione ao depósito um estabilizador/condicionador de combustível.
 - A. Ligue o motor para distribuir o combustível condicionado pelo sistema de combustível durante 5 minutos.
 - B. Ou desligue o motor, deixe arrefecer e, em seguida, drene o depósito de combustível ou deixe o motor a trabalhar até parar.
 - C. Ligue o motor e deixe-o trabalhar até parar. Ligue novamente o motor, com o ar fechado, até o motor não voltar a ligar.
 - D. Desligue o fio da vela da ignição da vela da ignição.
 - E. A gasolina deverá ser eliminada de forma adequada. Recicle de acordo com as normas locais.

Nota: Não guarde combustível que contenha estabilizador/condicionador durante mais tempo do que aquele recomendado pelo fabricante do estabilizador de combustível.

3. Verifique e aperte todos os pernos, porcas e parafusos. Repare ou substitua qualquer peça danificada ou gasta.
4. Pinte todas as superfícies de metal arranhadas ou descascadas. O serviço de pintura é disponibilizado pelo seu distribuidor autorizado Toro.

5. Guarde a máquina numa garagem ou armazém limpo e seco. Tape a máquina para a proteger e mantê-la limpa.



A Garantia da Toro

Garantia limitada de dois anos ou de 1500 horas

Condições e produtos abrangidos

A The Toro Company garante que o seu produto comercial Toro ("Produto") está livre de defeitos de material e fabrico por um período de 2 anos ou 1500 horas de funcionamento*, conforme o que ocorrer primeiro. Esta garantia aplica-se a todos os produtos, com a exceção dos arejadores (consultar declaração de garantia separada para estes produtos). Nos casos em que exista uma condição para reclamação de garantia, repararemos o Produto gratuitamente incluindo o diagnóstico, mão-de-obra, peças e transporte. A garantia começa na data em que o produto é entregue ao comprador a retalho original. *Produto equipado com um conta-horas.

Instruções para a obtenção de um serviço de garantia

É da responsabilidade do utilizador notificar o Distribuidor de Produtos Comerciais ou o Representante de Produtos Comerciais Autorizado ao qual comprou o Produto logo que considere que existe uma condição para reclamação da garantia. Se precisar de ajuda para encontrar um Distribuidor de Produtos Comerciais ou Representante Autorizado, ou se tiver dúvidas relativamente aos direitos ou responsabilidades da garantia, pode contactar-nos em:

Toro Commercial Products Service Department
8111 Lyndale Avenue South
Bloomington, MN 55420-1196
+1-952-888-8801 ou +1-800-952-2740
E-mail: commercial.warranty@toro.com

Responsabilidades do proprietário

Como proprietário do produto, você é responsável pela manutenção e ajustes necessários indicados no seu *Manual do utilizador*. Esta garantia não cobre as reparações de problemas do produto causadas pelo não cumprimento da manutenção e ajustes exigidos.

Itens e condições não abrangidos

Nem todas as falhas ou avarias de produto que ocorrem durante o período da garantia são defeitos nos materiais ou no fabrico. Esta garantia não cobre o seguinte:

- Falhas do produto que resultem da utilização de peças sobressalentes que não sejam da Toro ou da instalação e utilização de acessórios e produtos acrescentados ou modificados que não sejam da marca Toro.
- Falhas do produto que resultem do não cumprimento da manutenção e/ou ajustes recomendados.
- Falhas do produto que resultem da operação do produto de uma forma abusiva, negligente ou descuidada.
- Peças sujeitas a desgaste durante a utilização que não têm defeito. Exemplos de peças sujeitas a desgaste durante a operação normal do Produto incluem, mas não se limitam a pastilhas e revestimento dos travões, revestimento da embraiagem, lâminas, cilindros, rolos e rolamentos (selados ou lubrificados), lâminas de corte, velas, rodas giratórias e rolamentos, pneus, filtros, correias, e determinados componentes de pulverização como diafragmas, bicos, fluxímetros e válvulas de retenção.
- Falhas causadas por influências externas incluem, mas não se limitam a, condições atmosféricas, práticas de armazenamento, contaminação, utilização de combustíveis, líquidos de refrigeração, lubrificantes, aditivos, fertilizantes, água ou químicos não aprovados.
- As questões de falha ou desempenho devido a utilização de combustíveis (e.g. gasolina, diesel ou biodiesel) que não estejam em conformidade com as normas industriais respetivas.
- Ruído, vibração, desgaste e deteriorações normais. O "desgaste e deterioração" normal inclui, mas não se limita a, danos nos bancos devido a desgaste ou abrasão, superfícies com a pintura gasta, autocolantes arranhados ou janelas riscadas.

Peças

As peças agendadas para substituição de acordo com a manutenção necessária são garantidas durante o período de tempo até à data da substituição agendada para essa peça. Peças substituídas durante esta garantia são cobertas durante a duração da

garantia original do produto e tornam-se propriedade da Toro. Cabe à Toro tomar a decisão final quanto à reparação ou substituição de uma peça ou conjunto. A Toro pode usar peças refabricadas para reparações da garantia.

Garantia das baterias de circuito interno e íões de lítio

As baterias de circuito interno e de íões de lítio estão programadas para um número total específico de kWh de duração. As técnicas de funcionamento, carregamento e manutenção podem aumentar/reduzir essa duração. Como as baterias são um produto consumível, o tempo útil de funcionamento entre os carregamentos vai diminuindo progressivamente até as baterias ficarem gastas. A substituição das baterias, devido ao desgaste normal, é da responsabilidade do proprietário do veículo.

Nota: (Apenas para baterias de íões de lítio) Consulte a garantia da bateria para mais informações.

Garantia vitalícia da cambota (apenas modelo ProStripe 02657)

O ProStripe que está equipado com um disco de fricção genuíno Toro e um sistema de embraiagem do travão da lâmina de arranque seguro (conjunto de embraiagem do travão da lâmina (BBC) + disco de fricção integrado) como equipamento original e utilizado pelo comprador original de acordo com os procedimentos de operação e manutenção, está coberto por uma garantia vitalícia contra torção da cambota do motor. As máquinas equipadas com anilhas de fricção, unidades de embraiagem do travão da lâmina (BBC) e outros dispositivos semelhantes não estão abrangidos pela garantia vitalícia da cambota.

A manutenção é a custo do proprietário

A afinação do motor, limpeza e polimento de lubrificação, substituição de filtros, refrigerante e realização da manutenção recomendada são alguns dos serviços normais que os produtos Toro exigem que são a cargo do proprietário.

Condições gerais

A reparação por um Distribuidor ou Representante Toro Autorizado é a sua única solução ao abrigo desta garantia.

A The Toro Company não será responsável por quaisquer danos indiretos, acidentais ou consequenciais relacionados com a utilização de Produtos Toro abrangidos por esta garantia, incluindo quaisquer custos ou despesas de fornecimento de equipamento de substituição ou assistência durante períodos razoáveis de avaria ou a conclusão pendente não utilizável de avarias ao abrigo desta garantia. Exceto a garantia quanto a Emissões referida em baixo, caso se aplique, não há qualquer outra garantia expressa. Todas as garantias implícitas de comercialização e adequabilidade de utilização estão limitadas à duração desta garantia expressa.

Alguns estados não permitem a exclusão de danos incidentais ou consequenciais, nem limitações sobre a duração de uma garantia implícita; por isso as exclusões e limitações acima podem não se aplicar a si. Esta garantia dá-lhe direitos legais específicos e poderá ainda beneficiar de outros direitos que variam de estado para estado.

Nota sobre a garantia de emissões

O Sistema de Controlo de Emissões do seu Produto pode estar abrangido por uma garantia separada que satisfaz os requisitos estabelecidos pela Agência de Proteção Ambiental dos EUA (EPA) e/ou pela Comissão da Califórnia para o Ar (CARB). As limitações de horas definidas em cima não se aplicam à Garantia do Sistema de Controlo de Emissões. Consulte a Declaração de garantia para controlo de emissões do motor fornecida com o produto ou contida na documentação do fabricante do motor.

Países que não são os Estados Unidos, México nem o Canadá

Os clientes que tenham comprado produtos Toro exportados pelos Estados Unidos ou Canadá devem contactar o seu Distribuidor Toro (Representante) para obter políticas de garantia para o seu país, província ou estado. Se, por qualquer razão, estiver insatisfeito com o serviço do seu distribuidor ou se tiver dificuldades em obter informações sobre a garantia, contacte o Centro de Assistência Toro Autorizado.

Informações sobre o aviso da Proposta 65 da Califórnia

Que aviso é este?

Pode ver um produto à venda que tem o seguinte aviso:



AVISO: cancro e problemas reprodutivos – www.p65Warnings.ca.gov.

O que é a Prop 65?

A Prop 65 aplica-se a qualquer empresa a operar na Califórnia, que venda produtos na Califórnia ou que fabrique produtos que possam ser vendidos ou trazidos para a Califórnia. Prevê que o Governador da Califórnia deve manter e publicar uma lista de químicos conhecidos que podem provocar cancro, defeitos de nascença e/ou outros problemas reprodutivos. A lista, atualizada anualmente, inclui centenas de químicos que se encontram em muitos itens do dia-a-dia. O objetivo da Prop 65 é informar o público sobre a exposição a estes produtos químicos.

A Prop 65 não proíbe a venda dos produtos que contêm estes produtos químicos, mas requer que tenham avisos em qualquer produto, embalagem ou panfleto com o produto. Além disso, um aviso da Prop 65 não significa que um produto está em violação de quaisquer normas ou exigências de segurança do produto. Na verdade, o governo da Califórnia clarificou que um aviso Prop 65 “não é o mesmo que uma decisão regulamentada de que um produto é “seguro” ou “perigoso”. Muitos destes químicos têm sido utilizados em produtos no dia-a-dia durante anos sem lhes serem documentados perigos. Para mais informações, consulte <https://oag.ca.gov/prop65/faqs-view-all>.

Um aviso Prop 65 significa que uma empresa (1) avaliou a exposição e concluiu que excede o “sem nível de risco não significativo” ou (2) que decidiu fornecer um aviso baseado no seu entendimento da presença de um produto químico listado sem tentar avaliar a exposição.

Esta lei aplica-se em todo o lado?

Os avisos Prop 65 são exigidos apenas sob a lei californiana. Estes avisos são vistos por toda a Califórnia nos mais diversos locais, incluindo, mas não limitado a, restaurantes, supermercados, hotéis, escolas e hospitais e numa extensa variedade de produtos. Além disso, alguns revendedores de encomendas online e por correspondência fornecem avisos da Prop 65 nos seus websites ou em catálogos.

Como é que os avisos da Califórnia se comparam aos limites federais?

As normas Prop 65 são geralmente mais rigorosas do que as normas federais e internacionais. Existem várias substâncias que exigem um aviso da Prop 65 em níveis que são muito inferiores aos limites de ação federais. Por exemplo, a norma Prop 65 para avisos para chumbo é de 0,5 µg/dia, o que está bem abaixo das normas federais e internacionais.

Porque é que nem todos os produtos similares possuem o aviso?

- Os produtos vendidos na Califórnia exigem rotulagem da Prop 65, enquanto produtos similares vendidos noutros lados não.
- Uma empresa envolvida numa ação judicial Prop 65, para alcançar um acordo, pode ter de utilizar os avisos da Prop 65 nos seus produtos, mas outras empresas que fabricam produtos similares podem não ter tal requisito.
- A aplicação da Prop 65 é inconsistente.
- As empresas podem optar por não fornecer avisos porque concluem que não são obrigadas a fazê-lo de acordo com a Prop 65. A falta de avisos para um produto não significa que o produto esteja livre dos produtos químicos listados em níveis similares.

Porque é que a Toro inclui este aviso?

A Toro decidiu fornecer aos consumidores a maior informação possível para que eles possam tomar decisões informadas sobre os produtos que compram e usam. A Toro fornece avisos em certos casos com base no seu conhecimento da presença de um ou mais produtos químicos listados sem avaliar o nível de exposição, pois nem todos os produtos químicos listados fornecem requisitos de limite de exposição. Embora a exposição dos produtos da Toro possa ser insignificante ou estar dentro do limite “sem riscos significativos”, por uma questão de precaução, a Toro decidiu fornecer avisos relativos à Prop 65. Além disso, se a Toro não fornecer esses avisos, pode ser processada pelo Estado da Califórnia ou por partes privadas que procuram aplicar a Prop 65, assim como estar sujeita a sanções substanciais.