



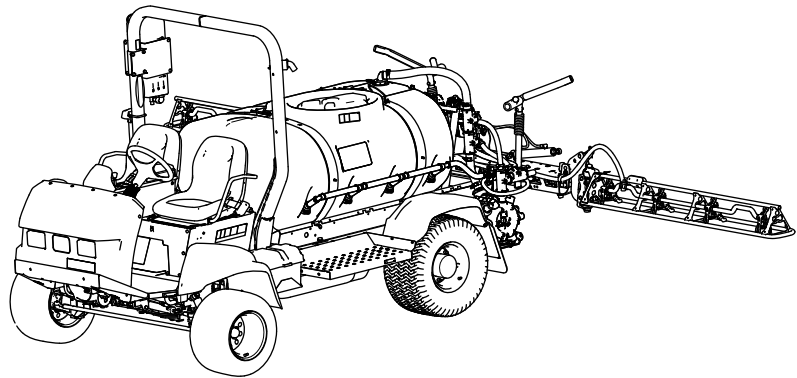
Count on it.

操作员手册

Multi Pro[®] 5800-G 草坪打药机带 ExcelaRate[®] 喷洒系统

型号 41394—序列号 409700000 及以上

型号 41394CA—序列号 407700000 及以上



此产品遵循欧盟所有相关指令详情请参阅另外提供的、特定产品的合格证明DOC单页。

如果该发动机的消火花消声器定义见第 4442 条工作不正常或发动机没有进行防火方面的隔离、装备或维护根据《加利福尼亚州公共资源条例》California Public Resource Code 第 4442 条或第 4443 条规定在任何森林、灌木丛或草皮覆盖区域使用和操作该发动机均属违法。

随附的发动机用户手册介绍了美国环境保护局 EPA 和加州排放管制法中有关排放系统、维护和保修的信息。更换产品可通过发动机制造商订购。

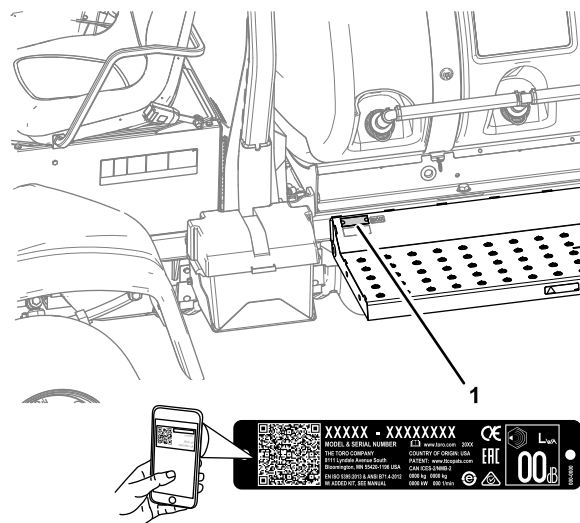


图 1

g238884

1. 型号和序列号位置

警告

**加利福尼亚州
第65号提案中警告称**

本产品的发动机排出的废气含有加利福尼亚州已知的能致癌、致出生缺陷或损害生殖系统的化学物质。

加利福尼亚州认为电池接柱、接头以及相关配件含铅或铅混合物、化合物会引发癌症和造成生殖损害。用后请务必洗手。

使用此产品可能导致接触加利福尼亚州已知的能致癌、致出生缺陷或损害生殖系统的化学物质。

介绍

该机器是专用的草坪施药车辆需由商业应用中雇用的专业操作员来进行操作。主要为了在公园、高尔夫球场、运动场及商业用地保养得很好的草坪上进行喷洒作业而设计。

该机器主要为非公路使用而设计不可广泛驾驶于公用道路。将本产品用于指定用途以外的其他目的可能会对您和旁观者造成危害。

请仔细阅读本手册了解如何正确操作及维护您的产品避免人身伤害和产品损坏。正确并安全地操作本产品是您的责任。

访问 www.Toro.com 以了解更多信息包括安全提示、培训材料、附件信息、帮助查找经销商或注册您的产品。

当您需要关于维修保养Toro 真品零件或其他方面的信息时请联系授权服务经销商或 Toro 客户服务中心并准备好有关您的产品的型号和序列号等资料。图 1 显示了产品上型号和序列号的位置。将型号、序列号写在提供的空白处。

重要事项 您可以使用移动设备扫描序列号标贴上的二维码如配备以查阅保修、零售及其他产品信息。

型号 _____

序列号 _____

本手册旨在确定潜在危险并列出安全警告标志图 2 所标示的安全信息该标志表明了在不遵循建议的预防措施进行操作时可能造成的严重伤害或死亡事故。



图 2

安全警告标志

g000502

本手册使用两个词语来突出信息。**重要事项**唤起人们对特殊机械信息的注意而**注意**则强调值得特别关注的一般信息。

内容

安全	4
一般安全	4
安全和指示标签	4
组装	10
1 安装打药机药缸加水接头	11
2 检查外喷洒臂托架	11
3 拆下运输缓冲器	12
4 安装 CE 套件	13
产品概述	13
控制装置	14
打药机控制装置	16
规格	18
附件/配件	19
操作前	19
操作前安全	19
执行启动前检查	20

准备机器	20	调整前轮前束	58
磨合新机器	21	冷却系统维护	59
准备打药机	21	冷却系统安全	59
水箱加水	23	冷却液规格	59
校准喷洒臂段旁通阀	24	检查冷却液液位	59
搅拌旁通阀旋钮位置	25	冷却液液量	60
校准搅拌旁通阀	25	更换冷却液	60
找到喷洒泵	26	刹车系统维护	60
操作中	26	调整刹车	60
操作中安全	26	皮带维护	61
操作机器	27	维护交流发电机皮带	61
发动机消息传递	27	液压系统维护	61
操作打药车	29	液压系统安全	61
喷洒率模式和手动模式下的打药机功能	29	液压油规格	61
用 ExcelaRate 喷洒系统进行喷洒	29	检查液压油	62
调整喷洒臂段的位置	32	更换液压油过滤器	62
固定模式下作业时采取适当的草坪保护预防措施	33	液压油油量	63
喷洒技巧	33	更换液压油	63
疏通喷嘴	33	打药车系统维护	64
操作后	33	检查软管	64
操作后安全	33	更换吸入式过滤器	64
清洗打药机	33	更换压力式滤清器	64
搬运机器	36	更换喷嘴过滤器	65
拖曳打药机	37	将托架与外喷洒臂对齐	65
维护	39	调节喷洒臂至水平位置	65
维护安全	39	检查提升器转动枢轴处的尼龙轴套	66
推荐使用的维护计划	39	泵维护	67
日常维护检查表	41	检查泵	67
疑点记录	41	清洗	67
维护前程序	42	清洁散热器冷却翅片	67
抬起打药机	42	清洁流量计	67
检修发动机	42	清洁搅拌阀和喷洒臂段阀	68
润滑	44	存放	74
润滑喷洒泵	44	存放安全	74
润滑转向和悬挂系统	44	准备存放机器	74
润滑喷洒臂铰链处	45	准备维修机器	75
润滑提升器活塞杆的轴承	45	故障诊断	76
发动机维护	46	示意图	79
发动机安全	46		
检查空气滤清器	46		
更换空气滤清器滤芯	47		
机油规格	47		
检查机油	47		
更换机油过滤器	48		
机油容量	48		
更换机油	48		
检查 PCV 阀	49		
执行年度发动机维护	49		
燃油系统维护	50		
检查燃油管线和接头	50		
燃油系统的排气	50		
维护燃油滤清器	50		
排干油箱	54		
电气系统维护	54		
电气系统安全	54		
更换保险丝	54		
维护电池	54		
动力系统维护	56		
检查车轮/轮胎	56		
行星齿轮传动润滑油规格	56		
检查行星齿轮传动润滑油	56		
更换行星齿轮传动润滑油	57		

安全

本机器的设计符合 EN ISO 4254-1 和 4254-6 以及 SAE J2258 规范。

一般安全

本产品可能导致人身伤害。请始终遵循所有安全说明避免严重的人身伤害。

- 在启动发动机之前请首先阅读并理解本**操作员手册**的内容。
- 操作机器时应全神贯注。不要从事任何引起分心的活动否则可能会造成人身伤害或财产损失。
- 使用适当的个人防护装备PPE可防止接触到化学品。喷洒系统中使用的化学物质可能是有害或有毒的。
- 切勿将手脚放在机器的活动组件附近。

- 请仅在所有防护装置和其他安全装置到位且可在机器上正常工作的情况下才操作机器。
- 远离喷嘴和雾滴飘失的排放区。让旁观者和儿童远离操作区。
- 切勿让儿童操作机器。
- 在离开操作员位置之前应将机器停放在水平地面上、接合手刹、关闭发动机、拔下钥匙如配备并等待所有活动件完全停止。等待机器冷却然后再进行调整、维修、清洁或存放。

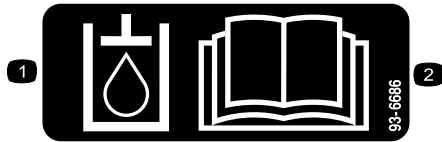
不当使用或维护本机器可能导致人身伤害。若要减少潜在伤害请遵循这些安全说明并始终注意安全警告标志▲即小心、警告或危险等个人安全指示。不遵循这些说明可能导致人身伤害甚至死亡事故。

本手册并没有涵盖适用于本机器的所有附件。请参阅随各附件一起提供的具体《操作员手册》了解其他安全说明。

安全和指示标签



任何潜在危险区附近均贴有操作员清晰可见的安全标贴和说明。更换受损或丢失的标贴。



93-6686

decal93-6686

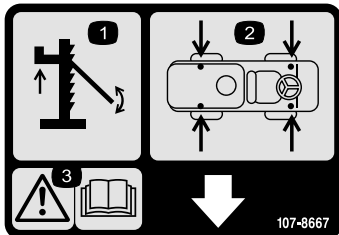
1. 液压油
2. 阅读**操作员手册**。



106-5517

decal106-5517

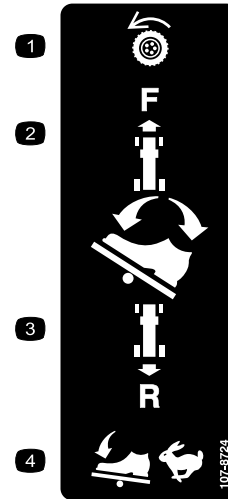
1. 警告 — 切勿触摸高温表面。



107-8667

decal107-8667

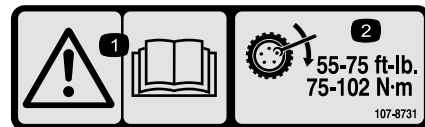
1. 顶托
2. 支撑点位置
3. 警告 — 阅读**操作员手册**了解有关顶托车辆的更多信息。



107-8724

decal107-8724

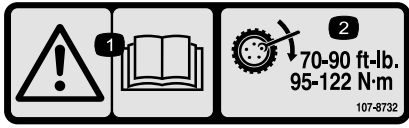
1. 牵引驱动
2. 若要向前行驶应向前并向
下按驱动踏板的顶部。
3. 若要向后行驶应向后并向
下按踏板的底部。
4. 向踏板施加更大压力车辆
速度会加快。



107-8731

decal107-8731

1. 警告 — 请阅读**操作员手册**。
2. 上紧车轮螺母扭矩至 75 102N·m。



107-8732

decal107-8732

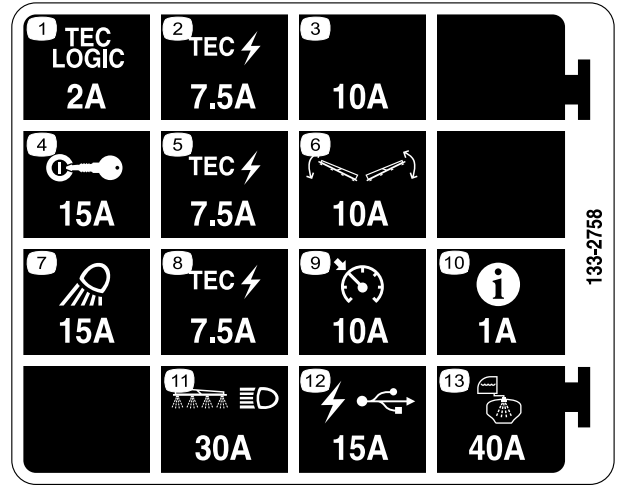
1. 警告 — 请阅读 *操作员手册*。
2. 上紧车轮螺母扭矩至 95 122N·m。



117-3276

decal117-3276

1. 发动机冷却液带压
2. 爆炸危险——阅读 *操作员手册*。
3. 警告 — 切勿触摸高温表面。
4. 警告 — 阅读 *操作员手册*。



133-2758

decal133-2758

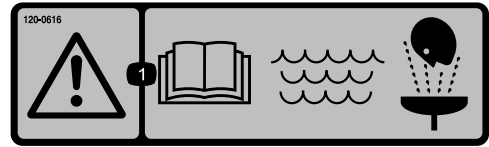
1. TEC 逻辑电路——2A
2. TEC 电源——7.5A
3. 额外保险丝槽——10A
4. 点火——15A
5. TEC 电源——7.5A
6. 喷洒臂控制——10A
7. 工作灯——15A
8. TEC 电源——7.5A
9. 巡航控制——10A
10. InfoCenter信息中心——1A
11. 喷洒臂和大灯——30A
12. USB 电源——15A
13. 药缸喷洒——40A



117-4955

decal117-4955

1. 警告 - 阅读 *《操作员手册》* 在操作员座椅就座时系上安全带避免翻下机器。
2. 警告——请佩戴听力保护用具。



120-0616

decal120-0616

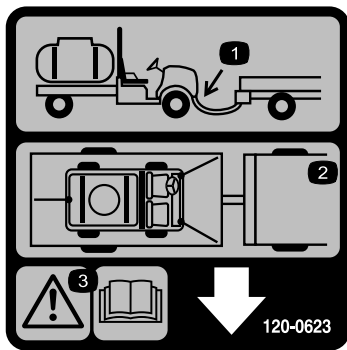
1. 警告 - 阅读 *《操作员手册》* 使用新鲜、干净的水进行应急清洗。



120-0622

decal120-0622

1. 警告 - 阅读 *《操作员手册》*。
2. 警告——切勿进入药缸。
3. 腐蚀性液体/化学药品灼伤和有毒气体吸入危险 - 穿戴手部、皮肤、眼部和呼吸防护装置。



120-0623

decal120-0623

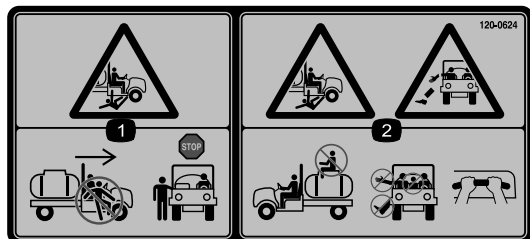
1. 拖曳挂钩位置
2. 栓系位置
3. 警告 - 阅读《操作员手册》。



120-0617

decal120-0617

1. 夹点——确保双手远离铰链。
2. 挤压危险喷洒臂——让旁观者远离。



120-0624

decal120-0624

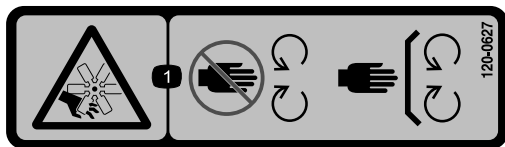
1. 旁观者的挤压/割裂危险——机器运行时切勿上下机器上下机器前应先停止机器。
2. 坠落、挤压危险 - 药缸上禁止坐人四肢应始终处于车体范围内紧握乘客把手。



127-6976

decal127-6976

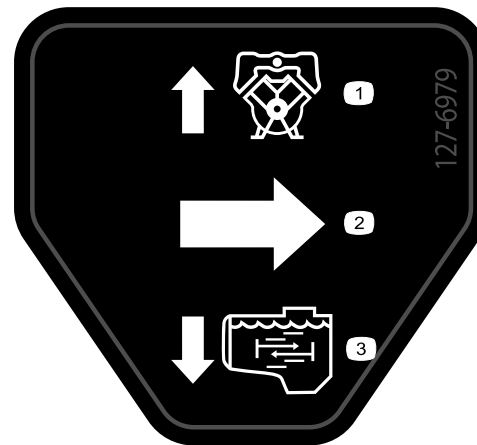
1. 减少
2. 增加



120-0627

decal120-0627

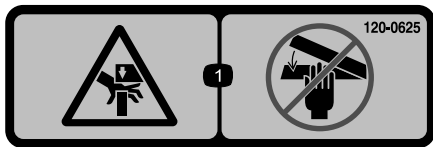
1. 切削/割裂危险、风扇——远离活动件始终确保所有保护装置和挡板就位。



127-6979

decal127-6979

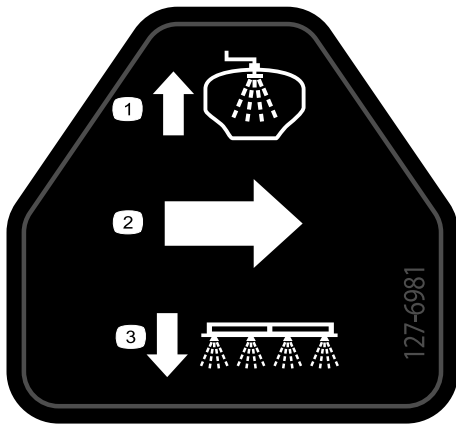
1. 泵回流
2. 流量
3. 搅拌流体



120-0625

decal120-0625

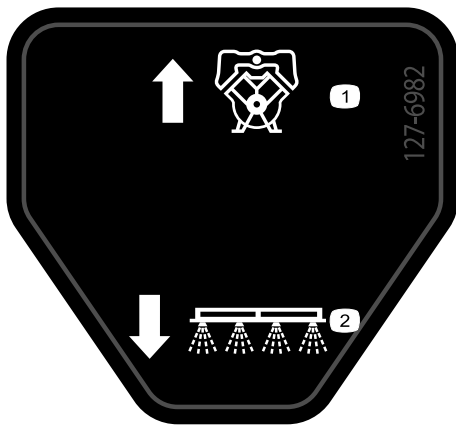
1. 夹点、手——确保双手远离。



127-6981

decal127-6981

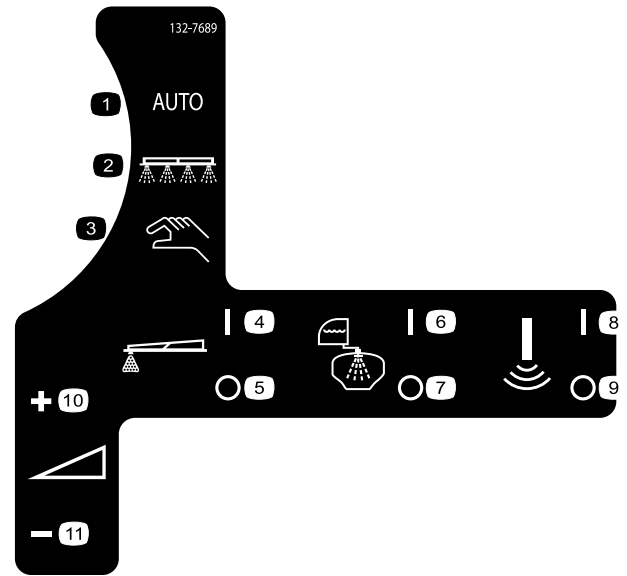
- 1. 旁通回流
- 2. 流量
- 3. 喷洒臂段喷洒



127-6982

decal127-6982

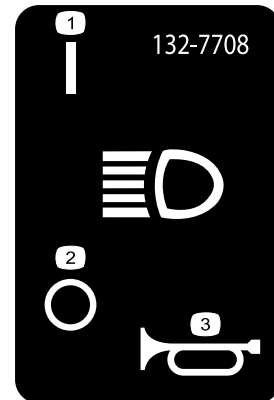
- 1. 泵回流
- 2. 喷洒臂段喷洒



132-7689

decal132-7689

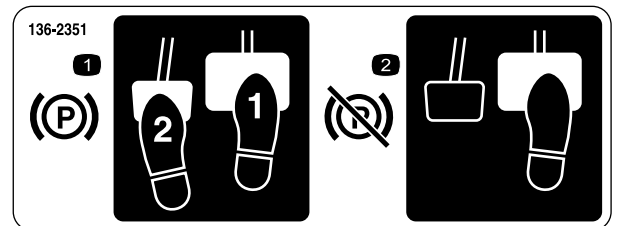
- 1. 自动喷洒模式
- 2. 喷洒模式
- 3. 手动打药模式
- 4. 泡沫标记组件——打开
- 5. 泡沫标记组件——关闭
- 6. 冲洗系统——打开
- 7. 冲洗系统——关闭
- 8. 声波传感器——打开
- 9. 声波传感器——关闭
- 10. 喷洒率——增加
- 11. 喷洒率——减小



132-7708

decal132-7708

- 1. 大灯——打开
- 2. 大灯——关闭
- 3. 喇叭



136-2351

decal136-2351

- 1. 要接合驻车刹车请踩下刹车和驻车刹车踏板。
- 2. 要松开驻车刹车请踩下并松开刹车踏板。

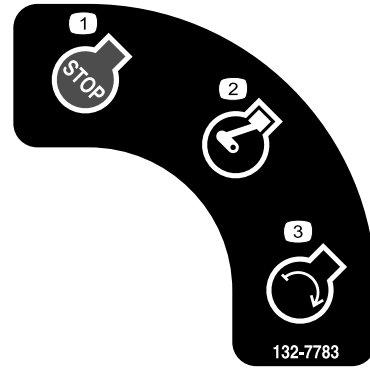
WARNING: Cancer and Reproductive Harm - www.P65Warnings.ca.gov.
For more information, please visit www.ttcocalprop65.com

CALIFORNIA SPARK ARRESTER WARNING
Operation of this equipment may create sparks that can start fires around dry vegetation. A spark arrester may be required. The operator should contact local fire agencies for laws or regulations relating to fire prevention requirements.

133-8062

133-8062

decal133-8062

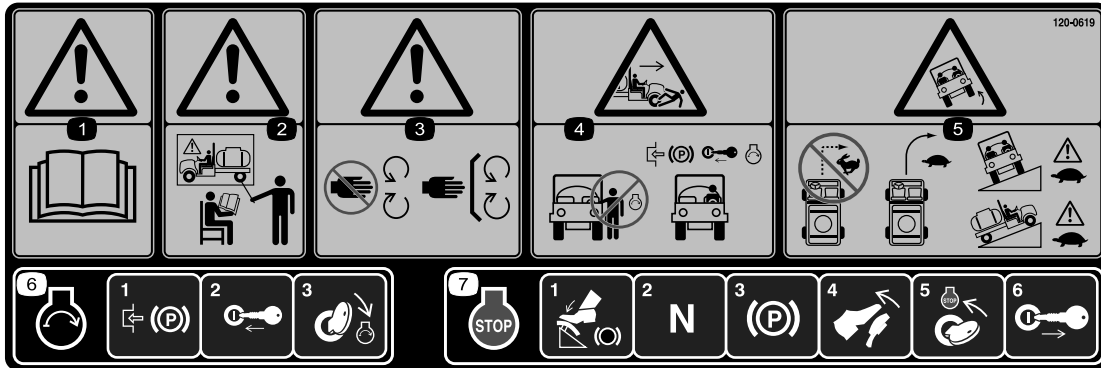


132-7783

decal132-7783

132-7783

1. 发动机停止
2. 发动机运转
3. 发动机启动



120-0619

decal120-0619

120-0619

1. 警告 - 阅读 《操作员手册》。
2. 警告 - 在未经培训的情况下切勿操作本机器。
3. 警告——远离活动件始终确保所有保护装置和挡板就位。
4. 旁观者挤压/截肢危险——上下车辆时切勿启动发动机刹好驻车刹车插入钥匙然后在驾驶员座椅上坐好后启动发动机。
5. 翻车危险 - 快速行驶时切勿急转在转向时应缓慢驾驶在斜坡上行驶时要特别小心并缓慢行驶。
6. 要启动发动机请设定驻车刹车、插入点火钥匙并转动到启动位置。
7. 若要关闭发动机请踩下刹车确保驱动踏板处于空档位置接合手刹松开刹车将点火钥匙转至停止位置然后拔下钥匙。

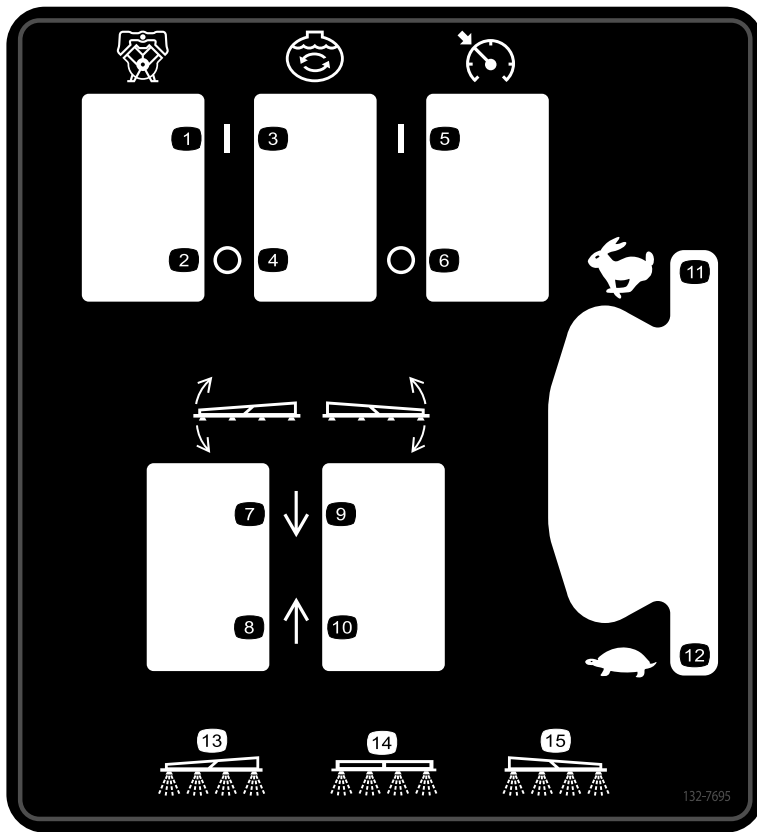


132-7786

decal132-7786

132-7786

1. 喷洒——关闭
2. 喷洒——开启
3. USB



132-7695

decal132-7695

- | | | | |
|-----------|-------------|---------------|-------------|
| 1. 泵——打开 | 5. 速度控制——打开 | 9. 放下右喷洒臂段。 | 13. 左喷洒臂段喷洒 |
| 2. 泵——关闭 | 6. 速度控制——关闭 | 10. 升起右喷洒臂段。 | 14. 中喷洒臂段喷洒 |
| 3. 搅拌——打开 | 7. 放下左喷洒臂段。 | 11. 发动机速度——快速 | 15. 右喷洒臂段喷洒 |
| 4. 搅拌——关闭 | 8. 升起左喷洒臂段。 | 12. 发动机速度——慢速 | |

MULTIPRO 5800 QUICK REFERENCE AID

139-3065

CHECK/SERVICE

1. ENGINE OIL DIP STICK	11. AIR FILTER
2. ENGINE OIL FILL	12. BATTERY
3. ENGINE OIL DRAIN	13. TIRE PRESSURE:
4. ENGINE OIL FILTER	- 20 PSI FRONT
5. HYDRAULIC OIL STRAINER	- 20 PSI REAR
6. HYDRAULIC OIL DIP STICK	14. RADIATOR CLEAN OUT ACCESS
7. HYDRAULIC OIL FILTER (2)	15. PLANETARY GEAR
8. TRANS/HYD OIL DRAIN	16. SUCTION FILTER
9. FUEL FILL	17. PRESSURE FILTER
10. FUEL FILTER	← GREASE POINTS (100 HRS)

FLUID SPECIFICATIONS / CHANGE INTERVALS

SEE OPERATOR'S MANUAL FOR INITIAL CHANGES	FLUID TYPE	CAPACITY		CHANGE INTERVALS	
		L	QT	FLUID	FILTER
ENGINE OIL	SEE MANUAL	4.6	4.9	100 HRS.	100 HRS.
TRANS/HYDRAULIC OIL	SEE MANUAL	56	60	2000 HRS.	1000 HRS.
FUEL	SEE MANUAL	45.4	48	—	400 HRS.
RADIATOR		5.5	5.8	400 HRS.	—
AIR CLEANER		CLEAN EVERY 50 HRS.		—	100 HRS.
PLANETARY GEAR BOX		1.3	1.4	400 HRS.	—
SUCTION FILTER		CLEAN DAILY		—	400 HRS.
PRESSURE FILTER		CLEAN DAILY		—	400 HRS.

FOR HEAVY DUTY OPERATION, MAINTENANCE SHOULD BE PERFORMED TWICE AS FREQUENTLY.

1 THE TORO COMPANY
8111 Lyndale Avenue South
Bloomington, MN 55420-1196 USA

139-3065

decal139-3065

1. 阅读操作员手册。

组装

散装零件

使用下表进行核对确保所有零件已装运。

程序	说明	数量	用途
1	快速断开接头	1	安装打药机药缸加水接头。
2	不需要零件	-	检查外喷洒臂托架。
3	不需要零件	-	拆下运输缓冲器。
4	不需要零件	-	安装 CE 套件。

媒介和其他零件

说明	数量	用途
点火钥匙	2	请在操作机器前阅读手册。
《操作员手册》	1	
发动机用户手册	1	
零件目录说明卡	1	
滤网过滤器	2	

注意 请根据正常操作位置来判定机器的左侧和右侧。

注意 如果您对喷洒控制系统有疑问或者需要更多信息请参阅随该系统一起提供的《操作员手册》。

重要事项 本打药机出售时不提供喷嘴。

若要使用本打药机您必须获取并安装喷嘴。请联系 Toro 授权经销商了解有关可用喷洒臂段套件和附件的信息。

安装喷嘴后且在首次使用打药机之前请调整喷洒臂段旁通阀以便当您关闭 1 个或多个喷洒臂段时所有喷洒臂段的压力和喷洒率保持一致。请参阅 [调整喷洒臂段旁通阀 \(页码 25\)](#)。

1

安装打药机药缸加水接头

此程序中需要的物件

1	快速断开接头
---	--------

程序

注意 要完成此过程需要为软管提供 25.4mm 外螺纹美国标准管螺纹NPT接头和 PTFE 螺纹密封胶。

1. 在药缸盖的右前侧卸下用于固定防虹吸加水口插口快速断开耦合器门锁的 2 个发卡销图 3。

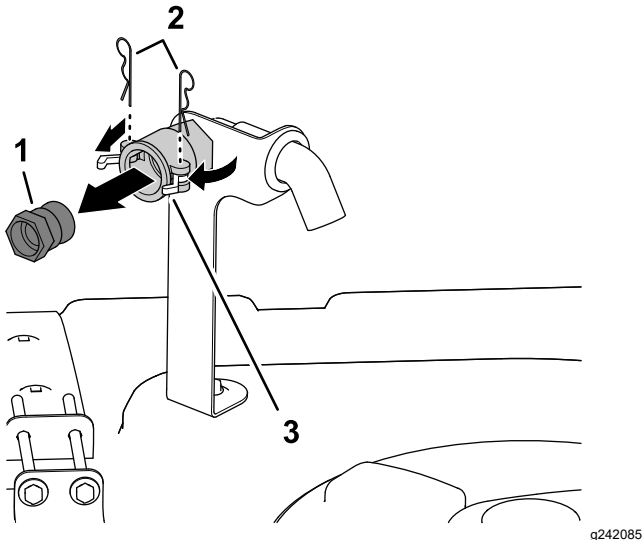


图 3

g242085

1. 快速断开接头
2. 发卡销
3. 门锁快速断开耦合器

2. 旋开门锁从快速断开耦合器解除快速断开接头的锁定图 3。
3. 从快速断开耦合器取下快速断开接头图 3。
4. 关闭门锁将发卡销装入快速断开耦合器的法兰图 3。
5. 在加水软管接头25.4mm——美国标准管螺纹的螺纹上涂抹 PTFE 聚四氟乙烯螺纹密封胶图 4。

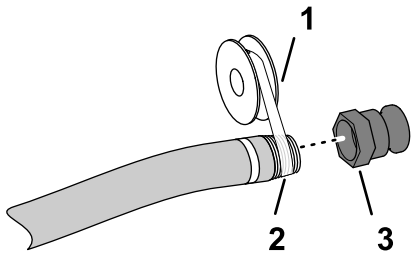


图 4

g191615

1. PTFE 螺纹密封胶
2. 加水软管接头25.4mm——美国标准管螺纹
3. 快速断开接头

6. 将快速断开耦合器拧到加水软管上并用手紧固图 4。

2

检查外喷洒臂托架

不需要零件

程序

1. 接合手刹启动发动机将油门设置为空转。
2. 缓慢升起左侧或右侧外喷洒臂直到它首先接触上托架管。
3. 缓慢升起另一个外喷洒臂直到它首先接触托架。
4. 查看上托架管上的区域外喷洒臂顶管上的滑块与托架在此区域接触。

注意 当滑块在上托架管弯曲处接触托架时表示托架已正确调节图 5。

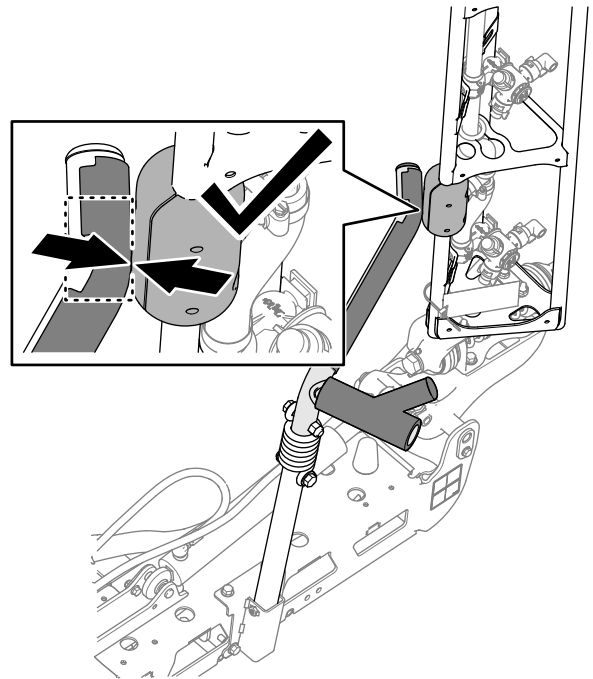


图 5

g354255

5. 如果任何一个上托架管与滑块错位如图 6、图 7 或图 8 所示请调节托架位置参阅 将托架与外喷洒臂对齐 (页码 65)。

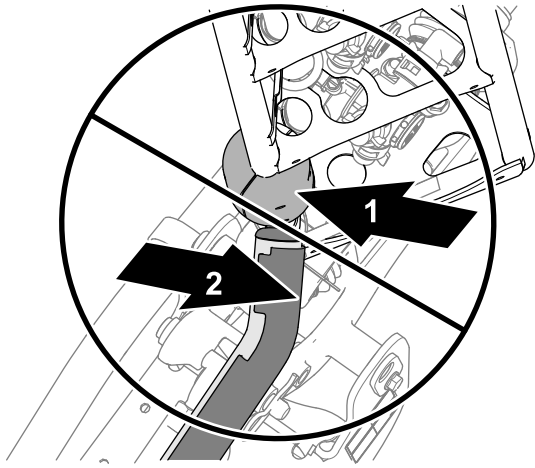


图 6

上托架管在滑块后面对齐。

1. 滑块 2. 上托架管

g354256

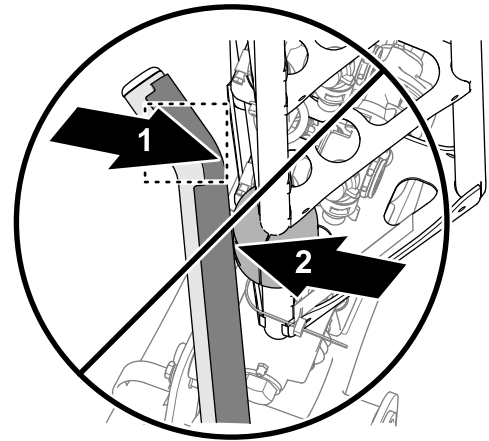


图 8

上托架管在滑块前面对齐的位置过于靠前。

1. 上托架管 2. 滑块

g354258

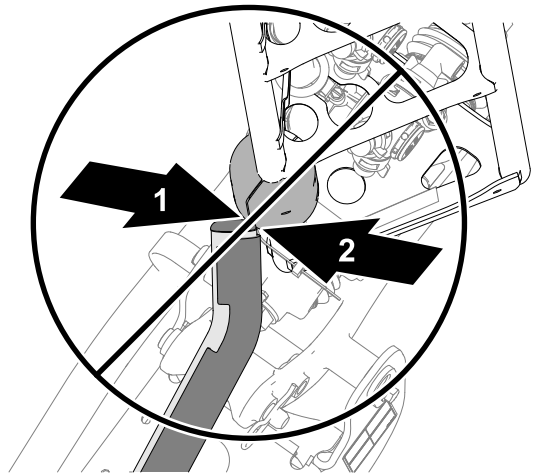


图 7

上托架管在滑块后面对齐。

1. 上托架管 2. 滑块

g354257

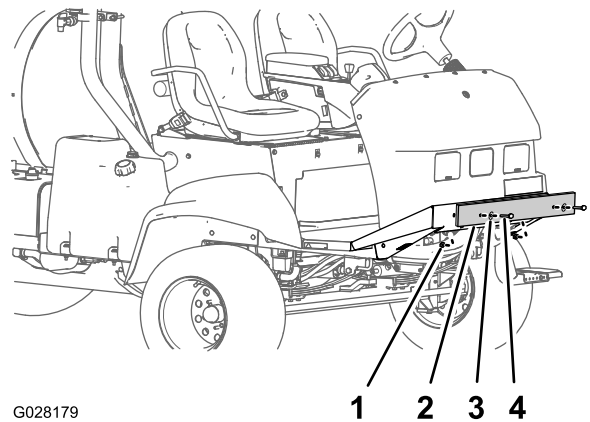
3

拆下运输缓冲器

不需要零件

程序

- 卸下将运输缓冲器固定至前机架板的螺栓、垫圈和螺母图 9。



G028179

图 9

g028179

1. 螺母 3. 垫圈
2. 运输缓冲器 4. 螺栓

- 从机器上拆下运输缓冲器图 9。

注意 丢弃螺栓、垫圈、螺母和运输缓冲器。

4

安装 CE 套件

在欧盟国家内操作的机器

不需要零件

程序

为你的机器安装 CE 套件请参阅 Multi Pro 5800 CE 套件
安装说明。

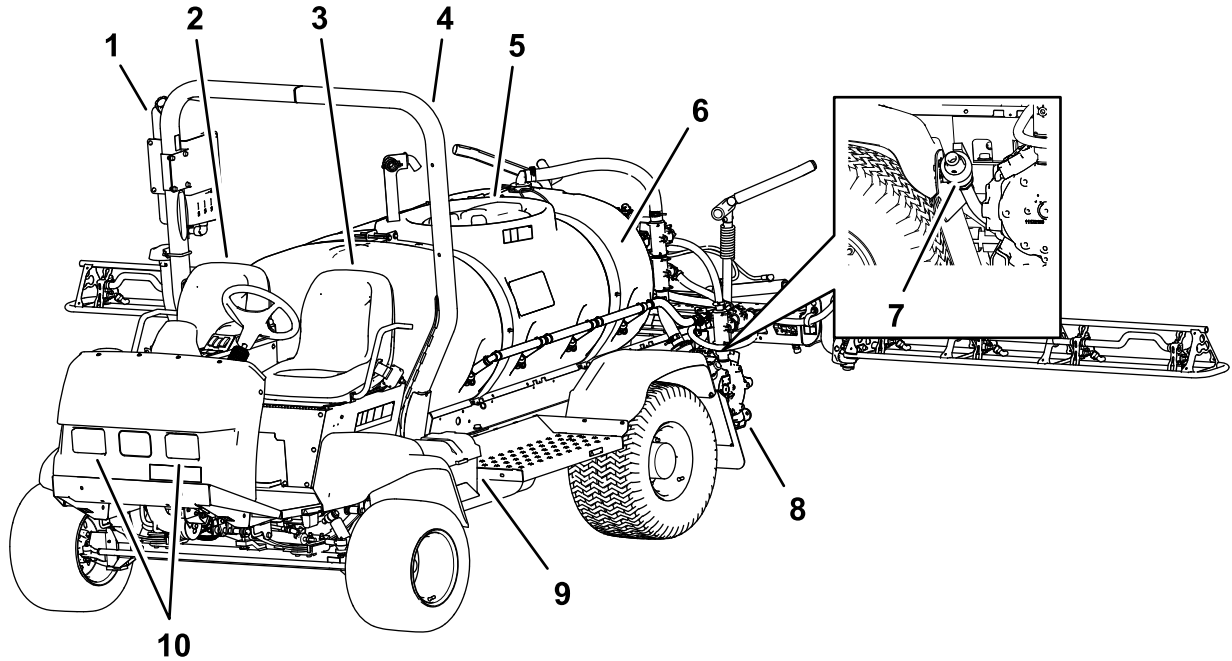


图 10

g190621

- | | | | |
|----------|--------------|-------------|---------|
| 1. 清水箱 | 4. 翻车保护杆ROPS | 7. 排水阀打药机药缸 | 10. 工作灯 |
| 2. 乘客座椅 | 5. 药缸盖 | 8. 喷洒泵 | |
| 3. 操作员座椅 | 6. 化学药剂缸 | 9. 电池 | |

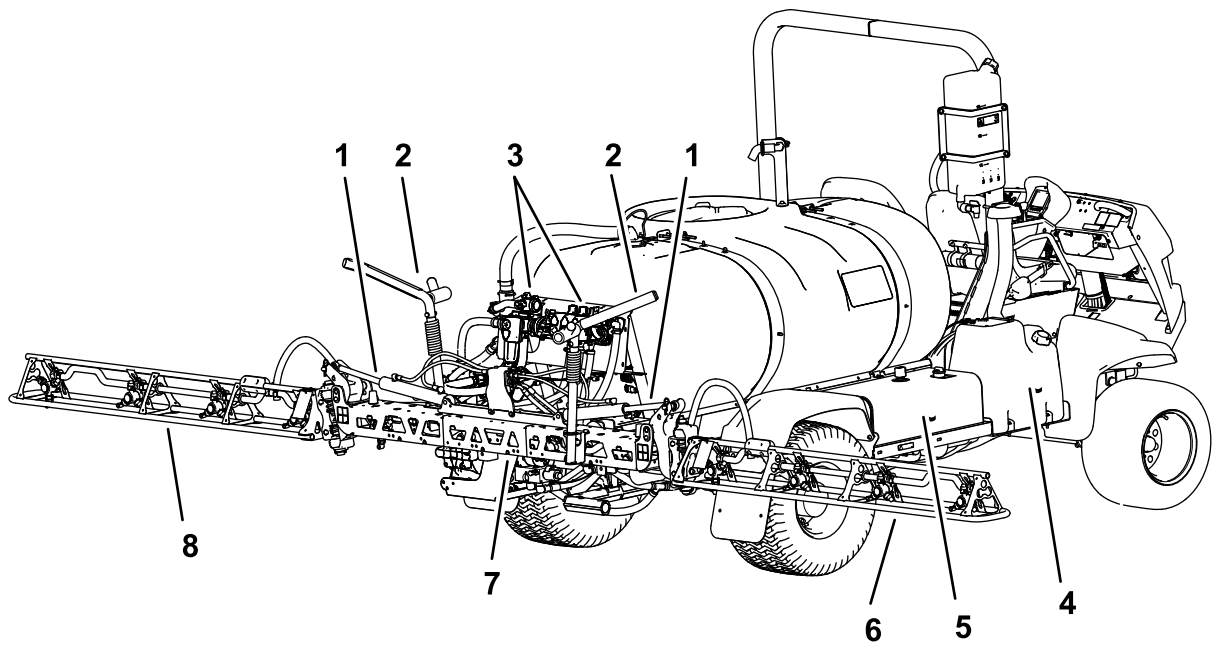


图 11

g190600

- | | | | |
|-----------|--------|----------|-----------|
| 1. 提升油缸 | 3. 阀歧管 | 5. 液压油箱 | 7. 中间喷洒臂段 |
| 2. 喷洒臂运输架 | 4. 油箱 | 6. 右喷洒臂段 | 8. 左喷洒臂段 |

控制装置

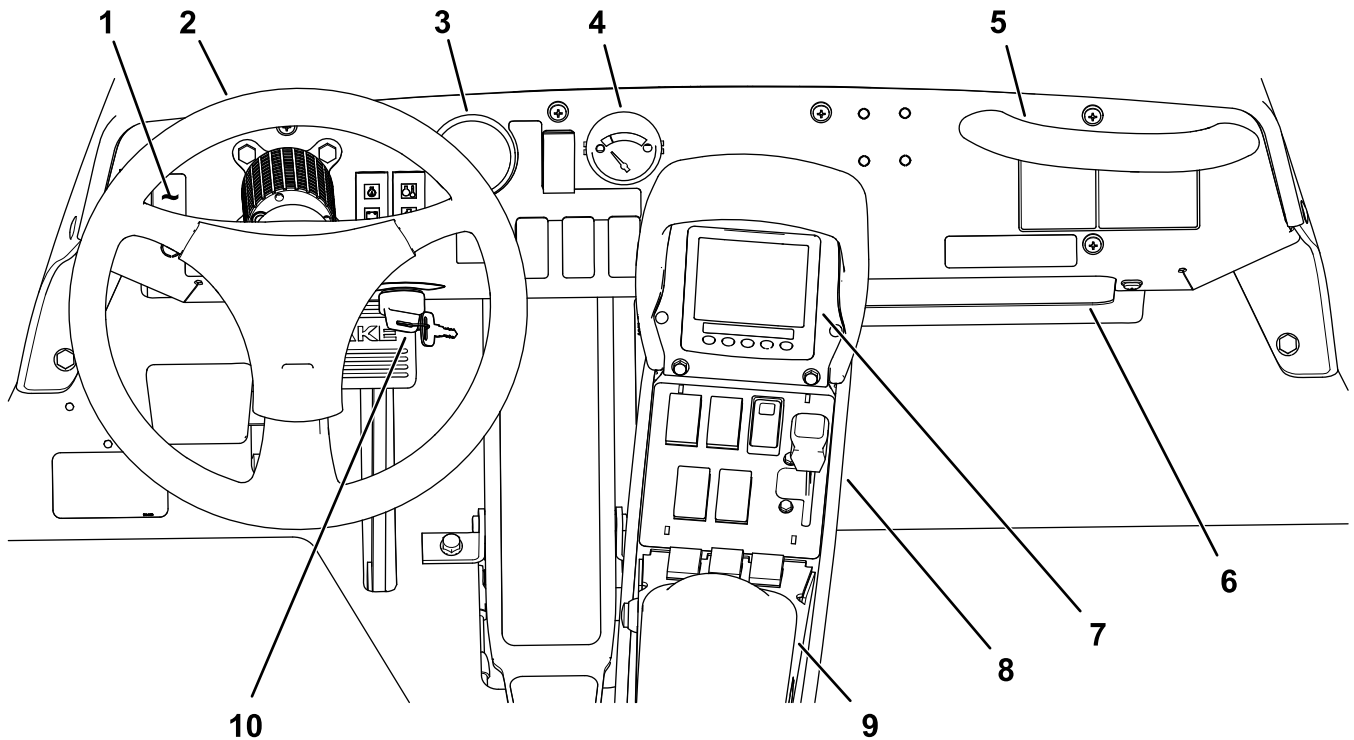


图 12

g216445

- | | |
|----------|---------------------|
| 1. 工作灯开关 | 6. 储物箱 |
| 2. 方向盘 | 7. InfoCenter 信息中心 |
| 3. 压力表 | 8. Quick Find™ 控制装置 |
| 4. 燃油油位计 | 9. 扶手 |
| 5. 乘客把手 | 10. 点火开关 |

车辆控制装置

驱动踏板

驱动踏板图 13 可控制机器向前或向后移动。使用右脚脚尖或脚跟踩压踏板的顶部可使机器向前移动踩压踏板的底部可使机器向后移动。松开踏板可减慢并停止机器。

重要事项 确保在前进和倒车之间切换前先让机器完全停下来。

注意 向任一方向踩压踏板力度越大则打药机移动速度越快。若要达到最大前进速度请将油门杆设定至快速位置并将驱动踏板踩到底。

注意 为了在重载或爬坡时获得最大动力应在轻踩驱动踏板时将油门设定至快速位置使发动机保持较高的转速。当发动机转速开始减慢时稍稍松开驱动踏板以提高发动机转速。

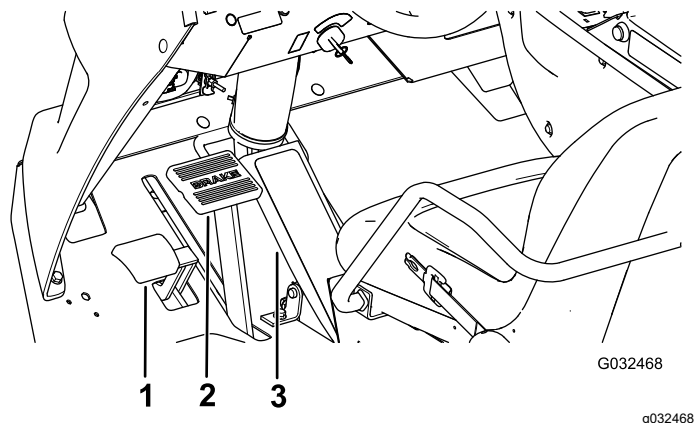


图 13

1. 驻车刹车踏板
2. 刹车踏板
3. 驱动踏板

刹车踏板

使用刹车踏板可停止机器或减慢其速度图 13。

小心

如果您所操作的打药机的制动器没调整好或已磨损那么打药机可能会失控对您或旁观者造成严重伤害甚至死亡事故。

请在操作打药机之前先检查制动器正确调整并进行修理。

驻车刹车

手刹是位于刹车踏板左侧的一个踏板图 13。当您离开座椅时应刹好手刹防止打药机意外移动。要接合手刹请踩下刹车踏板并保持踩下状态然后踩下手刹踏板。若要解除制动踩下并松开刹车踏板。如果打药机停驻在陡坡上请使用手刹并在车轮的下坡一侧放置木楔。

点火开关

点火开关图 12 用于启动和停止发动机有 3 个位置关闭、运行/预热和启动。

速度锁开关

速度锁定开关设定时可锁定驱动踏板的位置图 14。这可以保证打药机在平地行驶时保持匀速。

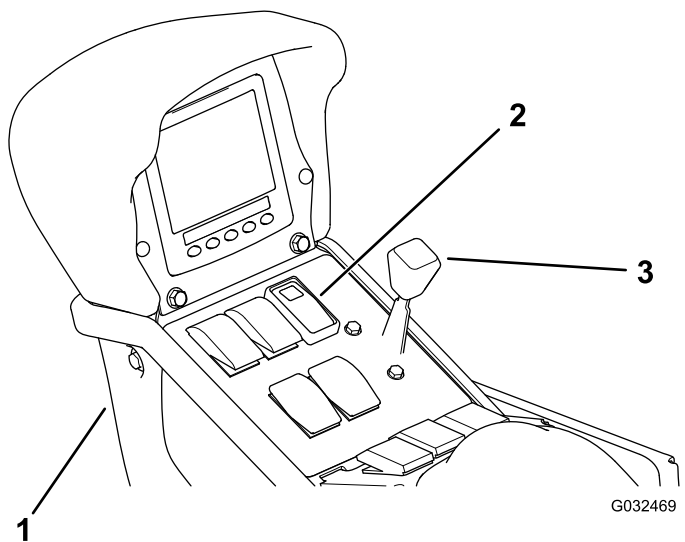


图 14

1. 中央控制台
2. 速度锁开关
3. 油门杆

油门杆

油门杆位于座椅图 14 之间的控制台上油门用于控制发动机转速。向前推油门杆可提高发动机转速向后拉油门杆可降低发动机转速。

工作灯开关

切换开关以操作工作灯图 12。向前按可打开灯向后按可关闭灯。

燃油油位计

燃油油位计位于机器的仪表板上用于显示油箱中的油位图 12。

USB 电源接口

2 插槽 USB 电源接口位于扶手的背面图 15。

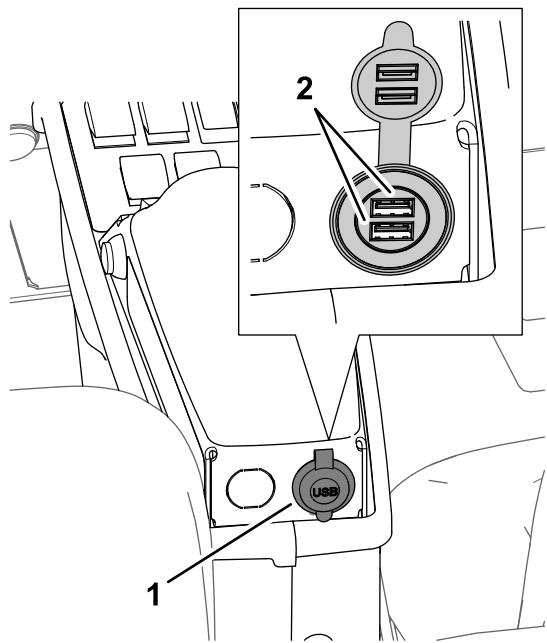


图 15

g194424

1. USB 接口

2. USB 插槽

打药机控制装置

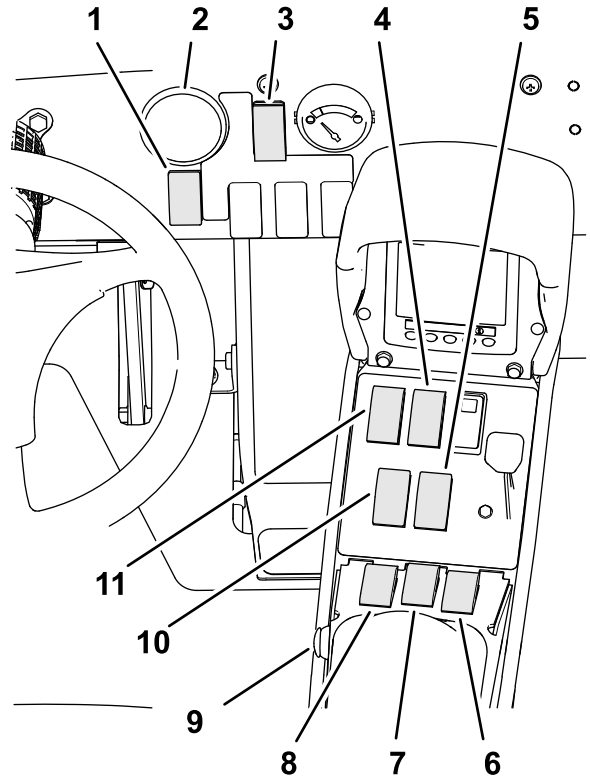


图 16

g195515

- | | |
|--------------|---------------|
| 1. 喷洒率开关 | 7. 中喷洒臂段开关 |
| 2. 压力表 | 8. 左喷洒臂段开关 |
| 3. 喷洒模式开关 | 9. 主喷洒臂段开关 |
| 4. 药缸搅拌开关 | 10. 左喷洒臂段升降开关 |
| 5. 右喷洒臂段升降开关 | 11. 喷洒泵开关 |
| 6. 右喷洒臂段开关 | |

压力表

压力表位于仪表板的上方图 16。此压力表用于显示喷洒系统中的油压以 PSI 和千帕为单位。

喷洒模式开关

使用喷洒模式开关可在喷洒率模式闭环与手动模式开关之间切换。

喷洒率开关

喷洒率开关位于方向盘图 16 右侧的仪表板上。当以手动模式操作打药机时应使用喷洒率开关控制喷洒泵速度。向前按住开关可提高喷洒率压力向后按住可降低喷洒率压力。

喷洒泵开关

喷洒泵开关位于座椅右侧的中央控制台上图 16。向前扳下开关可运行喷洒泵向后扳下开关可停止喷洒泵。开关开启时开关上的指示灯会亮起。

重要事项 仅当发动机处于低怠速时才能接合喷洒泵以免损坏泵的驱动装置。

喷洒臂段升降开关

喷洒臂段升降开关位于座椅右侧的中央控制台上用于升起或降下左、右喷洒臂段图 16。

主喷洒臂段开关

主喷洒臂段开关位于机器的中央控制台。该开关可让您启动或停止喷洒操作。按下开关即可启用或停用喷洒系统图 16。

左、中和右喷洒臂段开关

3 个喷洒臂段开关位于扶手前部的中央控制台上图 16。向前扳下每个开关可开启相应的喷洒臂段向后扳下开关则可关闭各喷洒臂段。当该开关处于开启位置时InfoCenter信息中心的顶部会显示一个图标。

注意 仅当主喷洒臂段开关处于开启位置时这些开关才会影响喷洒系统。

搅拌开关

搅拌开关位于座椅右侧的中央控制台上图 16。向前扳下开关可开启搅拌向后扳下开关可停止搅拌。开关开启时开关上的指示灯会亮起。要使用搅拌功能必须首先运行打药机系统泵并以高于低怠速的转速运行发动机。

搅拌旁通阀

当您关闭搅拌功能图 17 时搅拌旁通阀可使药液重新流回打药机系统泵。搅拌旁通阀位于搅拌阀上面。您可以调节旁通阀确保当循环搅拌开关时压力保持不变请参阅 [校准搅拌旁通阀](#) (页码 25)。

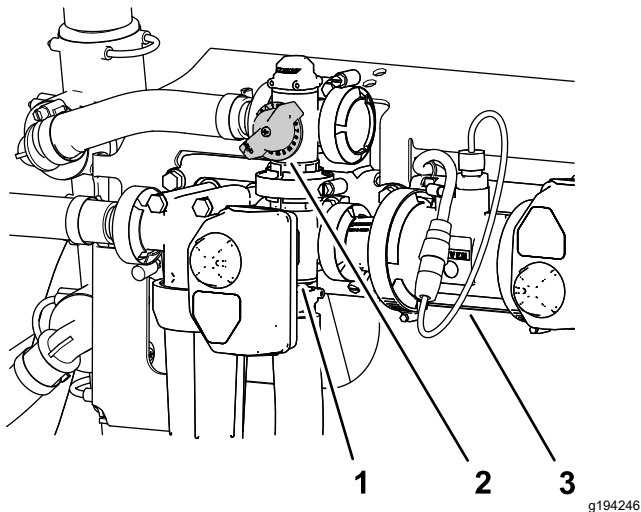


图 17

g194246

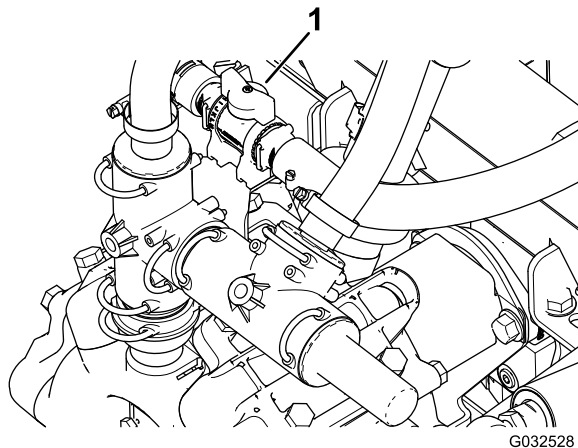
1. 致动器搅拌阀
2. 搅拌旁通阀手柄
3. 流量计

流量计

流量计可测量流体的流量供 InfoCenter 信息中心系统使用且在以喷洒率模式喷洒时也会测量图 17。

搅拌节流阀

搅拌节流阀是一个手动球阀可控制流向主药缸搅拌喷嘴的流量。当需要更高的喷洒率时此阀可让您控制主药缸搅拌喷嘴处的打药车系统压力。搅拌节流阀位于泵的上面图 18。



G032528

g032528

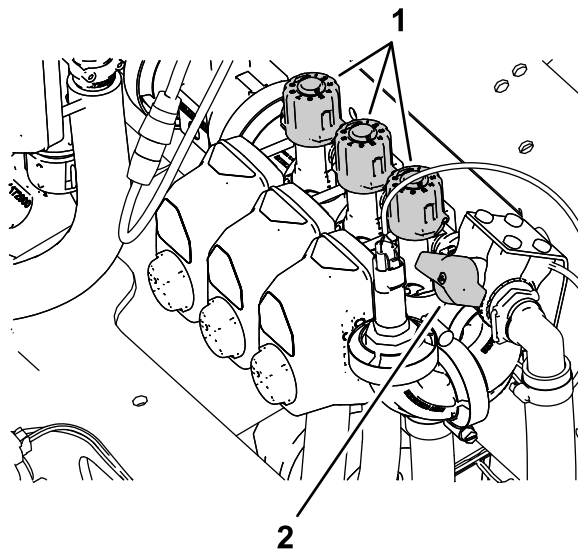
图 18

1. 搅拌节流阀手柄

喷洒臂段旁通阀

喷洒臂段旁通阀用于调节打药机系统对喷洒段阀的压力以确保无论几个喷洒臂段打开打药机对喷洒臂段的压力都能保持恒定图 19。

注意 仅当以手动模式开环喷洒时使用旁通阀。



g190774

图 19

1. 旋钮喷洒臂段旁通阀
2. 喷洒臂段旁通切断阀

喷洒臂段旁通切断阀

以手动模式开环喷洒时使用喷洒臂段旁通切断阀控制从喷洒臂段旁通阀到药缸的液体流量请参阅图 19。

注意 以喷洒率模式闭环喷洒时关闭喷洒臂段旁通切断阀。

防虹吸加水口插口

药缸盖前面是一个带螺纹接头的软管插孔一个 90° 宝塔接头和一根可伸向药缸加水口的短软管。此插孔可连接输水软管并将水加入到药缸中避免药缸中的化学品污染软管。

重要事项 不要延长软管以免接触到药缸中的药液。软管末端与最高水位之间的距离应符合当地法规的规定。

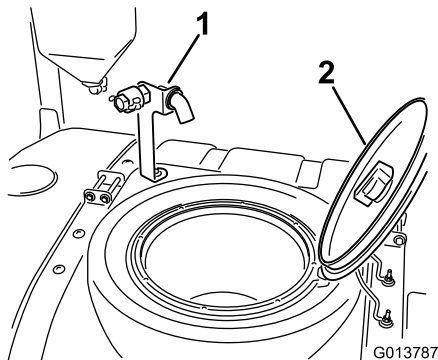


图 20

1. 防虹吸加水口插口 2. 药缸盖

药缸盖

药缸盖位于药缸顶部的中央位置。要打开药缸盖请关闭发动机然后向左转动盖子的前半部分将其旋开。可以取下内置滤网进行清洗。若要关闭药缸请合上盖子然后向右旋转盖子的前半部分。

InfoCenter 信息中心控制装置

InfoCenter 信息中心控制装置使用 LED 显示屏下方的 5 个按钮导览菜单、输入数据并更改功能。

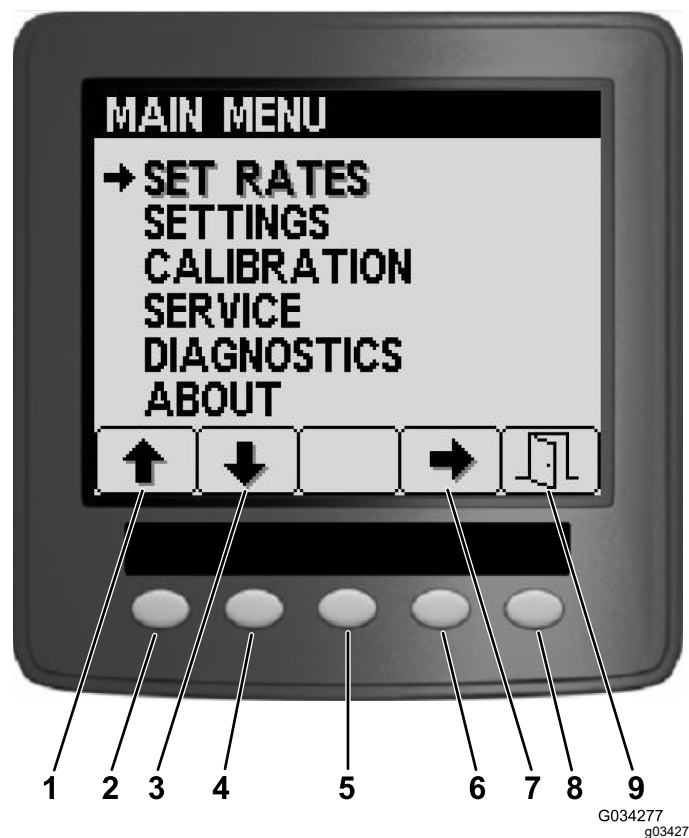


图 21

- | | |
|----------|----------|
| 1. 向上箭头 | 6. 4 号按钮 |
| 2. 1 号按钮 | 7. 选择箭头 |
| 3. 向下箭头 | 8. 5 号按钮 |
| 4. 2 号按钮 | 9. 退出 |
| 5. 3 号按钮 | |

规格

注意 规格与设计如有变更恕不另行通知。

机器规格

描述	测量
基本重量	1307kg
标准喷洒系统和空药缸不包括操作员的重量	1307kg
标准喷洒系统和满药缸不包括操作员的重量	2499kg
最高车辆总重 (GVW) 平地上	3023kg
药缸容量	1135.6L
标准喷洒系统喷洒臂段放置在“X”位置时的总宽度	226cm

打药机规格

打药机规格 (cont'd.)

描述	测量
带标准喷洒系统的总长度	391cm
带标准喷洒系统并放置在 X 位置的喷洒臂段顶部的总长度	442cm
带标准喷洒系统的总高度	146cm
带标准喷洒系统并放置在 X 位置的喷洒段顶部的总高度	231cm
离地高度	18.4cm
轴距	198cm

附件/配件

Toro 批准的一系列附件和配件可与机器一同使用以提升和扩大其能力。联系 Toro 授权经销商。

为保持机器的最佳性能和持续安全证明，请仅使用 Toro 真品更换零件和附件。其他制造商制造的更换件和附件可能引发危险，而且使用非真品可能使产品保修失效。

操作

注意 请根据正常操作位置来判定机器的左侧和右侧。

操作前

操作前安全

一般安全

- 切勿让儿童或未接受过培训的人员操作或维修机器。当地法规可能对操作员的年龄有所限制。产品所有人负责培训所有操作员和机械师。
- 熟悉设备的安全操作、操作员控制装置和安全标识。
- 关闭发动机、拔下钥匙如配备并等待所有移动完全停止然后再离开操作员位置等待机器冷却然后进行调节、维修、清洁或存放。
- 了解如何快速停止机器和关闭发动机。
- 检查操作员到位控制装置、安全开关和护罩是否已安装以及功能是否正常。如果机器运行不正常切勿进行操作。
- 如果机器工作不正常或在任何方面发生损坏切勿使用本机器。解决相关问题然后再操作机器或附件。
- 确保操作员和乘客区域清洁无化学品残留或杂物堆积。
- 在对系统施加压力之前请确保所有液压油管道接头都已紧固且所有软管均处于良好状态。

燃油安全

- 处理燃油时要格外小心。燃油极度易燃产生的蒸汽会发生爆炸。
- 应熄灭所有香烟、雪茄、烟斗及其他火源。
- 仅使用经批准的燃料容器。
- 在发动机运行或较热时切勿拆下油箱盖或向油箱加油。
- 切勿在密闭的空间添加或排放燃油。
- 切勿将机器或燃油容器存放在有明火、火花或常明火的地方例如热水器或其他电器上。
- 如果燃油溢出切勿尝试启动发动机避免形成任何火源直到燃油蒸汽完全消散。

化学品安全

喷洒系统中使用的化学物质可能会令您、旁观者和动物中毒并对植物、土壤或其他财产造成危害。

- 阅读每种化学品的相关信息。如果未提供此信息请拒绝操作或使用打药机。
- 使用喷洒系统之前请确保系统已根据化学品制造商的建议进行中和并经过三次冲洗且所有阀门均已循环冲洗三次。
- 确认附近有足够的净水和肥皂并立即冲洗掉您接触到的任何化学品。
- 请仔细阅读并遵守所使用的所有化学品的警告标签和《安全数据表》SDS 按照化学品制造商的建议来保护自己。
- 使用化学品时务必保护好自己的身体。使用适当的个人防护装备PPE可防止接触到化学品例如以下物品
 - 护目镜、带侧防护的护目镜和/或口罩
 - 化学防护服

- 呼吸器或过滤面罩
- 耐腐蚀手套
- 雨鞋或其他结实的鞋子
- 随时备有干净的换洗衣服肥皂及一次性纸巾以进行清洁

- 使用或处理化学品之前必须经过适当的培训。
- 使用工作所需的正确化学品。
- 按照化学品制造商的说明安全施用化学品。切勿超过推荐的系统应用压力。
- 人特别是儿童或宠物在操作区域时切勿加油、校准或清洁本机器。
- 在通风良好的环境中处理化学品。
- 在化学品附件工作时切勿吃、喝或抽烟。
- 切勿通过吹风或放入嘴中的方式清洁喷嘴。
- 完成化学品处理工作之后尽快清洗双手及身体的其他暴露部位。
- 将化学品放入原包装并存放在安全的地方。
- 按照化学品制造商的说明及当地法规正确处置未使用的化学品及化学品容器。
- 药缸中的化学品及其烟气非常危险禁止进入药缸、将头伸入药缸开口或置于药缸开口上方。
- 撒布或喷洒化学品时请遵循所有当地、州、联邦政府的规定。

执行启动前检查

每日首次使用打药机之前请检查以下各项

- 检查轮胎气压。
- 注意** 本机器的轮胎与汽车轮胎不同它们所需的空气压力较小旨在将对草坪的压实和损坏降到最低程度。
- 检查所有液位如果发现液位低于规定水平请添加适量的指定液体。
 - 检查刹车踏板的工作情况。
 - 检查灯具是否正常工作。
 - 左右旋转方向盘检查转向反应情况。
 - 在发动机关闭的情况下检查是否存在漏油、零件松动及任何其他明显的故障。

如果以上任何一项出现异常请通知机修工或与主管协商然后再决定当天是否可以使用打药机。您的主管可能要求您每日检查其他项目因此切记要询问您负责执行何种检查。

准备机器

检查机油油位

在启动发动机和使用机器之前请检查发动机曲轴箱内的油位。请参阅 [检查机油 \(页码 47\)](#)。

检查冷却系统

在启动发动机和使用机器之前请检查冷却系统请参阅 [检查冷却液液位 \(页码 59\)](#)。

检查液压系统

在启动发动机和使用机器之前请检查液压系统请参阅 [检查液压油 \(页码 62\)](#)。

检查轮胎气压

维护间隔时间: 在每次使用之前或每日

检查轮胎气压确保轮胎适当充气。使轮胎气压保持在 1.38bar。

注意 此外还应检查轮胎是否磨损或损坏。

检查制动器

维护间隔时间: 在每次使用之前或每日

启动打药机之前先轻轻踩下刹车踏板。如果踏板行程超过 2.5cm 之后才感觉到阻力请调整制动器请参阅 [调整刹车 \(页码 60\)](#)。

警告

如果您所操作的打药机的制动器没调整好或已磨损那么打药机可能会失控对您或旁观者造成严重伤害甚至死亡事故。

请在操作打药机之前先检查制动器正确调整并修理好制动器。

添加燃油

燃油规范

石油燃料	使用辛烷值为 87 或更高的无铅汽油(R+M)/2 分等法。
乙醇混合燃油	使用无铅混合汽油时乙醇乙醇汽油体积与甲基叔丁基醚 (MTBE) 体积最高仅可分别为 10% 或 15%。乙醇与 MTBE 不同。 不得使用乙醇体积占15%的E15的汽油。切勿使用乙醇体积超过 10% 的汽油例如 E15含有 15% 的乙醇、E20含有 20% 的乙醇或 E85含有高达 85% 的乙醇。使用未经批准的汽油可能导致超出保修范围的性能问题和/或发动机损坏。

重要事项 为取得最佳效果请仅使用干净新鲜少于 30 天的燃油。

- 切勿使用含有甲醇的汽油。
- 切勿在冬季将燃油存放于燃油箱或燃油容器内除非使用燃油稳定剂。
- 切勿将机油添加到汽油中。

油箱加油

油箱容量 约 45L。

1. 将机器停放在水平地面上接合手刹关闭喷洒泵关闭发动机拔出钥匙然后等发动机冷却。
2. 清理燃油箱盖 [图 22](#) 附近的区域。

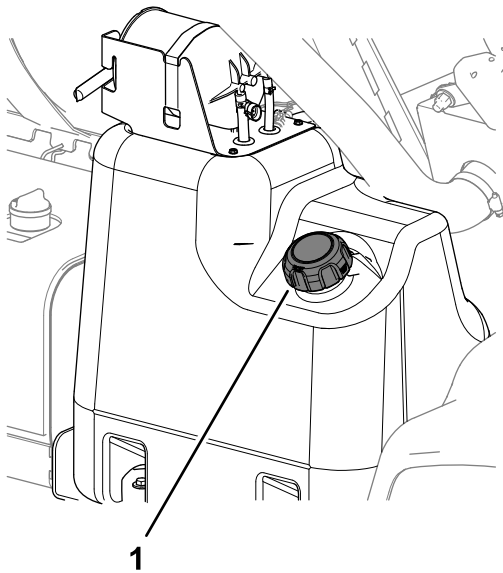


图 22

g354647

1. 燃油箱盖

3. 卸下燃油箱盖。
4. 油箱加油至距油箱顶部加油颈底部以下大约 2.5cm 的位置。

注意 油箱中留出的这部分空气空间是为了预防燃油发生膨胀。切勿将油箱加得过满。

5. 将燃油箱盖牢固安装到燃油箱上。
6. 擦干净溢出的燃油。

磨合新机器

维护间隔时间: 初次使用100小时后—为实现优异的性能以及较长的打药机使用寿命请在运行的前100个小时内遵循以下指导原则

- 定期检查机油和液位留意打药机的任何组件出现过热状况的征兆。
- 启动冷却的发动机后请在加速前先预热约 15 秒钟。
- 避免超速运转发动机。
- 在操作中调节打药机速度。避免快速启动和快速停止。
- 参阅**维护 (页码 39)**了解任何特殊的低小时数检查。

准备打药机

选择喷嘴

注意 请参阅通过您的 Toro 授权经销商提供的喷嘴选择指南。

转动架体可容纳最多 3 个不同喷嘴。要选择所需的喷嘴请执行以下操作

1. 将打药机停放在水平地面上关闭发动机拔掉钥匙并接合手刹。
2. 将主喷洒臂段开关设定至关闭位置然后将喷洒泵开关设定至关闭位置。

3. 任意方向旋转喷嘴的转动架、选用正确的喷嘴。
4. 对于以喷洒率模式操作的机器请执行流量校准请参阅适用于 Multi Pro 5800-D 和 5800-G 草坪打药机带 ExcelaRate 喷洒系统的**软件指南**。

选择吸入式过滤器

标准设备 50 目吸入式过滤器蓝色

使用吸入式过滤器表根据与水具有同等粘度的化学品或溶液识别您所使用的喷嘴的网孔。

吸入式过滤器表

喷嘴颜色代码流量	网孔大小*	过滤器颜色代码
黄色 0.9lpm	50	蓝色
红色 1.8lpm	50	蓝色
棕色 2.3lpm)	50 或 30	蓝色或绿色
灰色 2.7lpm	30	绿色
白色 3.6lpm	30	绿色
蓝色 4.5lpm	30	绿色
绿色 6.8lpm	30	绿色

*本表中吸入式过滤器网孔大小的确定基于与水具有同等粘度的喷洒化学品或溶液。

重要事项 当使用更高粘度更稠的化学品或含可湿性粉剂的溶液喷洒时可能需要使用适用于可选吸入式过滤器的更粗网孔请参阅**图 23**。

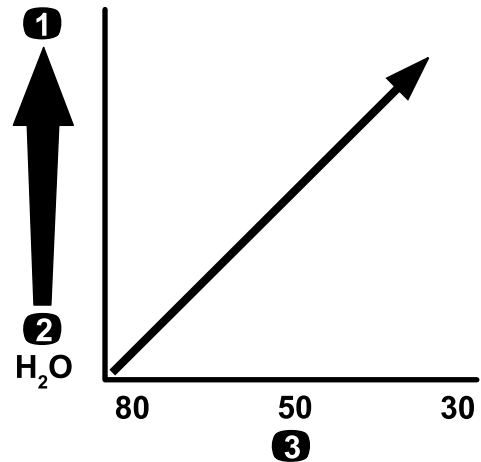


图 23

网孔大小——化学品或溶液粘度

1. 较高粘度的化学品或溶液
2. 较低粘度的化学品或溶液
3. 网孔大小

当以更高的喷洒率喷洒时请考虑使用更粗的可选吸入式过滤器网孔请参阅**图 24**。

g214212

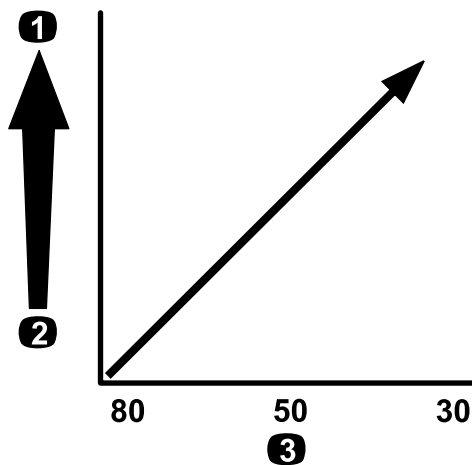


图 24

网孔大小——喷洒率

1. 较高的喷洒率
2. 较低的喷洒率
3. 网孔大小

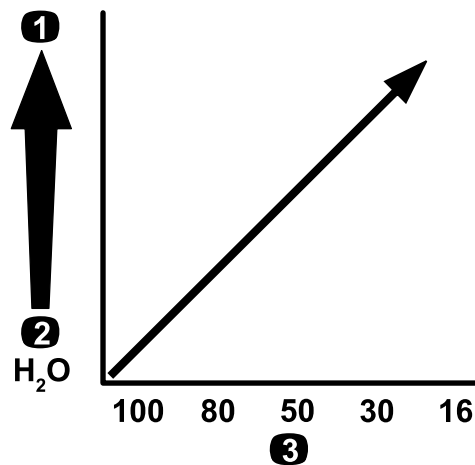


图 25

网孔大小——化学品或溶液粘度

1. 较高粘度的化学品或溶液
2. 较低粘度的化学品或溶液
3. 网孔大小

选择压力式滤清器

可用滤网尺寸包括

标准设备 50 目吸入式滤网蓝色

使用压力式过滤器表根据与水具有同等粘度的化学品或溶液识别您所使用喷嘴的网孔。

压力式滤清器表

喷嘴颜色代码流量	网孔大小*	过滤器颜色代码
根据低粘度化学品或溶液或者低喷洒率	100	绿色
黄色 0.9lpm	80	黄色
红色 1.8lpm	50	蓝色
棕色 2.3lpm)	50	蓝色
灰色 2.7lpm	50	蓝色
白色 3.6lpm	50	蓝色
蓝色 4.5lpm	50	蓝色
绿色 6.8lpm	50	蓝色
根据高粘度化学品或溶液或者高喷洒率	30	红色
根据高粘度化学品或溶液或者高喷洒率	16	棕色

*本表中压力式过滤器网孔大小的确定基于与水具有同等粘度的喷洒化学品或溶液。

重要事项 当使用更高粘度更稠的化学品或含可湿性粉剂的溶液喷洒时可能需要使用适用于可选压力式过滤器的更粗网孔请参阅图 25。

当以更高的喷洒率喷洒时请考虑使用更粗的可选压力式过滤器网孔请参阅图 26。

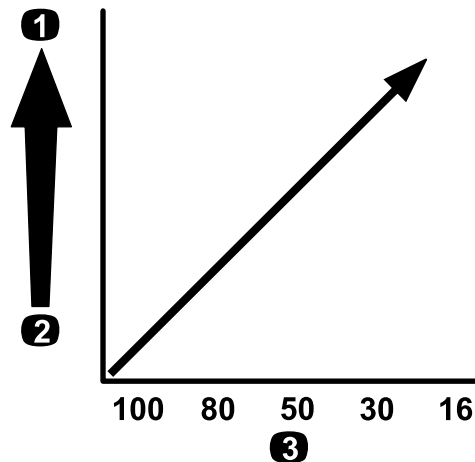


图 26

网孔大小——喷洒率

1. 较高的喷洒率
2. 较低的喷洒率
3. 网孔大小

选择喷嘴尖过滤器可选

注意 使用可选喷嘴尖过滤器保护喷嘴尖并延长其使用寿命。

使用喷嘴尖过滤器表根据与水具有同等粘度的化学品或溶液识别您所使用喷嘴的网孔。

喷嘴尖过滤器表

喷嘴颜色代码流量	过滤器网孔大小*	过滤器颜色代码
黄色 0.9lpm	100	绿色
红色 1.8lpm	50	蓝色

喷嘴尖过滤器表 (cont'd.)

喷嘴颜色代码流量	过滤器网孔大小*	过滤器颜色代码
棕色 2.3lpm)	50	蓝色
灰色 2.7lpm	50	蓝色
白色 3.6lpm	50	蓝色
蓝色 4.5lpm	50	蓝色
绿色 6.8lpm	50	蓝色

*本表中喷嘴过滤器网孔大小的确定基于与水具有同等粘度的喷洒化学品或溶液。

重要事项 当使用更高粘度更稠的化学品或含可湿性粉剂的溶液喷洒时可能需要使用适用于可选喷嘴尖过滤器的更粗网孔请参阅图 27。

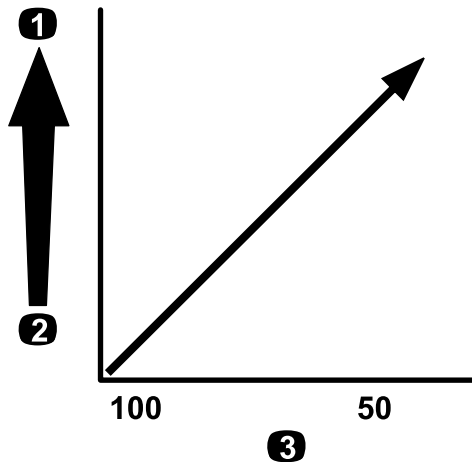


图 27

网孔大小——化学品或溶液粘度

1. 较高粘度的化学品或溶液
2. 较低粘度的化学品或溶液
3. 网孔大小

当以更高的喷洒率喷洒时请考虑使用更粗的喷嘴尖过滤器网孔请参阅图 28。

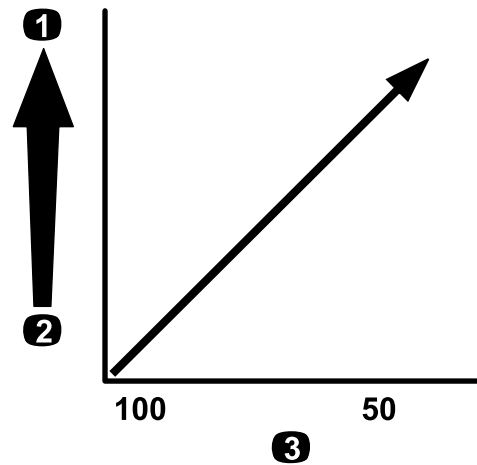


图 28

网孔大小——喷洒率

1. 较高的喷洒率
2. 较低的喷洒率
3. 网孔大小

水箱加水

清水箱加水

重要事项 不要在清水箱中使用再生水灰水。

注意 清水箱用于提供清水水源可用于清洗外接触皮肤、眼睛或其他身体部位的化学品。

处理或配制任何化学品之前请始终将清水箱装满清水。

- 若要为水箱加水请旋开水箱顶部的盖子然后向水箱中注入清水然后再盖上盖子图 29。
- 若要打开清水箱龙头请转动龙头上的阀柄图 29。

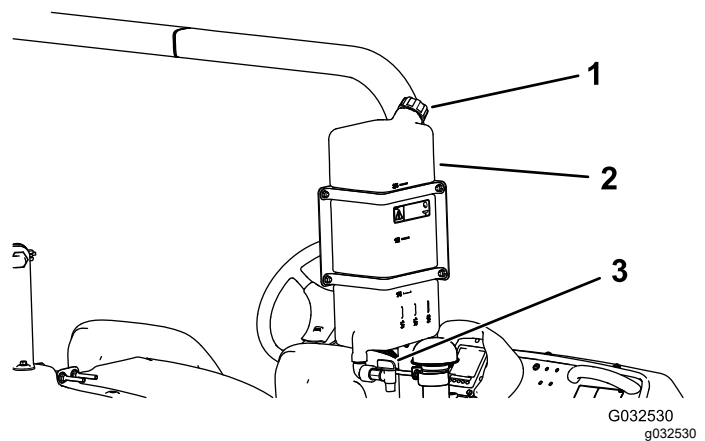


图 29

1. 加油颈盖
2. 清水箱
3. 龙头

装填喷洒药缸

安装可选化学品预混合组件可获得最佳的混合和药缸外部清洁效果。

重要事项 尽可能不要在喷洒药缸中使用再生水灰水。

重要事项 确保您使用的化学品能与 Viton™ 氟橡胶兼容参见制造商的标签如果不兼容上面应指明。使用不能与 Viton 氟橡胶共存的化学品将导致打药机中的 O 形圈发生降解引发泄漏。

重要事项 药缸容量标记仅供参考不能用于精确校准。

1. 将机器停放在水平地面上关闭发动机拔掉钥匙并接合手刹。
2. 基于化学品制造商的配方确定配制您需要的化学药品量所需的水量。
3. 打开喷洒药缸上的药缸盖。

注意 药缸盖位于药缸顶部的中央位置。要打开药缸盖请逆时针转动盖子的前半部分然后即可旋开盖子。可以取下药缸盖下的滤网进行清洗。

4. 将加水软管安装到防虹吸加水口插口的快速断开接头上。
5. 将所需水量的 3/4 添加到喷洒药缸中图 30。

重要事项 请始终在喷洒药缸中使用清水。切勿将浓缩液灌注到空药缸中。

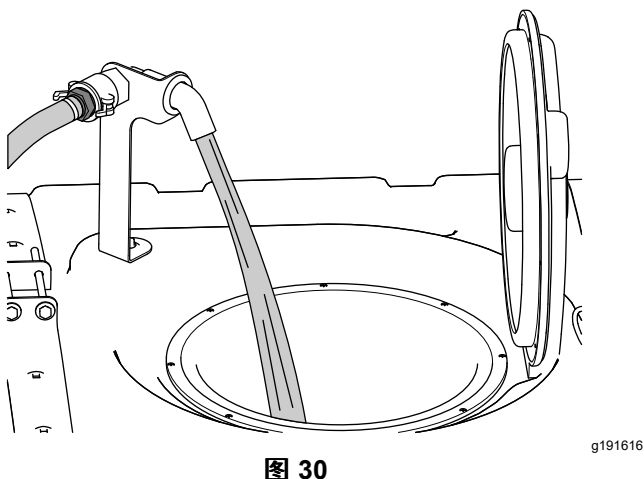


图 30

6. 启动发动机接合手刹将喷洒泵开关设定至开启位置然后将油门杆推至高怠速。
7. 将搅拌开关设定至开启位置。

重要事项 在将可湿性粉末加入任何 Toro 喷洒系统之前请先在适合的容器内用足够的清水来调配粉末生成可自由流动的浆体。如果不这样做可能会导致在药缸底部产生化学沉积、搅拌效果弱化过滤器堵塞及喷洒率不当。

Toro 建议在此机器上使用经认可的 Eductor Kit 清洁加药器组件。请联系 Toro 授权经销商了解更多信息。

8. 根据化学品制造商的指示在药缸中添加适量的化学品浓缩液。
9. 将剩余的水添加到药缸取下加水软管然后关闭药缸盖。

注意 若要关闭药缸请合上盖子然后顺时针旋转盖子的前半部分。

重要事项 药缸首次注满之后检查药缸箍带是否会跳动。若需要应将箍带箍紧。

检查药缸箍带

维护间隔时间: 在每次使用之前或每日一检查药缸箍带。

重要事项 将药缸箍带紧固件箍得太紧可能会导致药缸和箍带变形或损坏。

重要事项 如果可能请不要在喷洒药缸中使用再生水灰水。

1. 向主药缸中添加清水。
2. 检查药缸箍带与药缸之间是否有任何活动图 31。

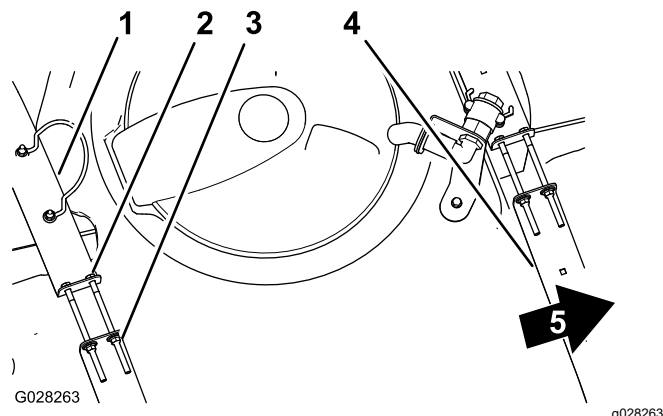


图 31

1. 后药缸箍带
2. 螺栓
3. 凸缘锁紧螺母
4. 前药缸箍带
5. 机器前面

3. 如果药缸箍带与药缸之间有松动应拧紧箍带顶部的凸缘锁紧螺母和螺栓直到箍带与药缸表面齐平图 31。

注意 切勿将药缸箍带紧固件拧的过紧。

校准喷洒臂段旁通阀

仅限手动模式

重要事项 当以喷洒率模式操作时必须将喷洒臂段旁通阀设定到已关闭位置。

重要事项 如果可能请不要在喷洒药缸中使用再生水灰水。

在首次使用打药机之前只要更改了喷嘴或有必要时请校准打药机流量、速度并设置喷洒臂段旁通。

重要事项 选择一个开阔的平坦区域来完成这一程序。

准备机器

1. 向喷洒药缸中添加半缸清水。
2. 放下喷洒臂段。
3. 接合驻车刹车。
4. 将喷洒控制开关设置为手动。
5. 将 3 个喷洒臂段开关全部设为开启位置但将主喷洒臂段开关保留在关闭位置。
6. 将喷洒泵开关设定至开启位置并开启搅拌。

7. 在 InfoCenter 信息中心浏览至 Calibration 校准屏幕然后选择 Test Speed 测试速度请参阅适用于 Multi Pro 5800-D 和 5800-G 草坪打药机带 ExcelsaRate 喷洒系统的软件指南中的“模拟测试速度”。
 - A. 按 3 号或 4 号按钮可将模拟速度升高或降低至 5.6km/h。
 - B. 按 4 号按钮可切换至开启测试速度模拟。
 - C. 按 5 号按钮可保存并退出测试速度屏幕。

- 图 33B 中所示为搅拌旁通阀处于“关闭0”位置。
- 图 33C 中所示为搅拌旁通阀处于“中间”位置经打药车系统压力表进行调节。

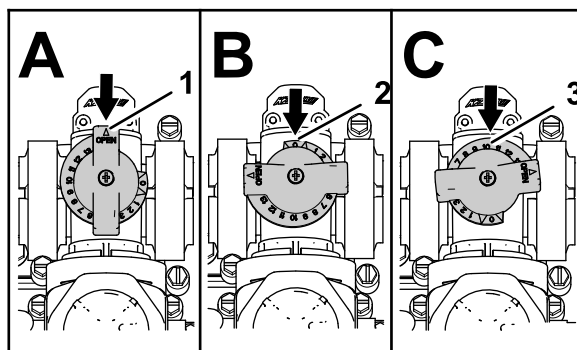


图 33

g214029

1. 打开
2. 关闭0
3. 中间位置

调整喷洒臂段旁通阀

1. 使用喷洒率开关根据下表调节喷洒率。

喷嘴喷洒率表

喷嘴颜色	公制	英制	草坪
黄色	159L	17gpa	0.39gpk
红色	319L	34gpa	0.78gpk
棕色	394L	42gpa	0.96gpk
灰色	478L	51gpa	1.17gpk
白色	637L	68gpa	1.56gpk
蓝色	796L	85gpa	1.95gpk
绿色	1,190L	127gpa	2.91gpk

2. 关闭左喷洒臂段开关并调节喷洒臂段旁通旋钮图 32 直至显示的喷洒率达到表中所示的先前水平。

注意 旁通旋钮和枪针上的编号指示灯仅供参考。

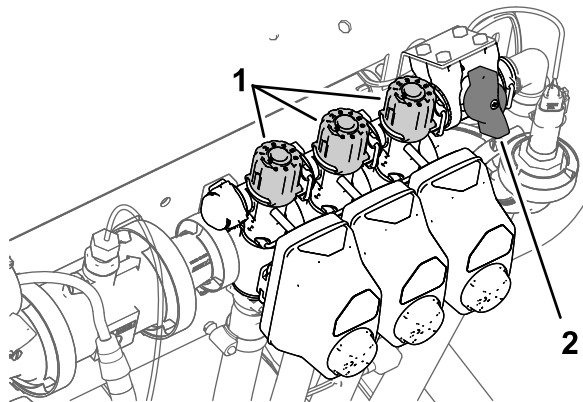


图 32

g191413

1. 喷洒臂段旁通调节旋钮
2. 喷洒臂段旁通切断阀

3. 打开左喷洒臂段开关关闭右喷洒臂段开关。
4. 调节右喷洒臂段旁通旋钮图 32 直至显示的喷洒率达到表中所示的先前水平。
5. 打开右喷洒臂段开关关闭中喷洒臂段开关。
6. 调节中喷洒臂段旁通旋钮图 32 直至显示的喷洒率达到表中所示的先前水平。
7. 关闭主喷洒臂段开关。
8. 关闭喷洒泵。

搅拌旁通阀旋钮位置

- 图 33A 中所示为搅拌旁通阀处于完全“打开”位置。

校准搅拌旁通阀

维护间隔时间: 每年一次—校准搅拌旁通阀。

重要事项 如果可能请不要在喷洒药缸中使用再生水灰水。

1. 选择一个开阔的平坦区域来完成这一程序。
 2. 向喷洒药缸中添加半缸清水。
 3. 确认搅拌控制阀已打开。
- 注意** 如果它已经过调节此时请完全打开。
4. 接合手刹并启动发动机。
 5. 将打药机模式按钮设定到手动模式请参阅 [以手动模式喷洒 \(页码 31\)](#)。
 6. 将喷洒泵开关和搅拌开关设定至开启位置。
 7. 将主喷洒臂段开关转至关闭位置。
 8. 将油门杆移至快速位置。
 9. 使用喷洒率开关将打药机系统压力调节至 6.89bar。
 10. 将搅拌开关转至“关闭”位置查看压力表读数。
 - 如果压力表读数为 6.89bar 则搅拌旁通阀已正确校准。
 - 如果压力表读数有差异请继续下一步。
 11. 调整搅拌阀背面的搅拌旁通阀图 34 直至压力表上打药机系统压力读数为 6.89bar。

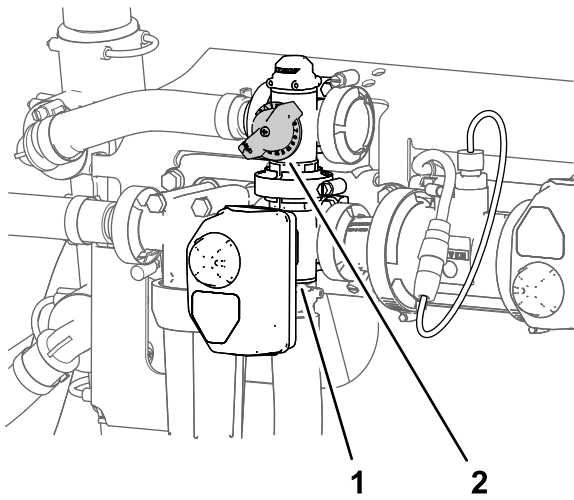


图 34

g191362

1. 致动器搅拌阀 2. 搅拌旁通阀

12. 将喷洒泵开关转至关闭位置。
13. 将油门杆移至“怠速/慢速”位置然后将钥匙开关转至“关闭”位置。

找到喷洒泵

喷洒泵位于左侧药缸的后面图 35。

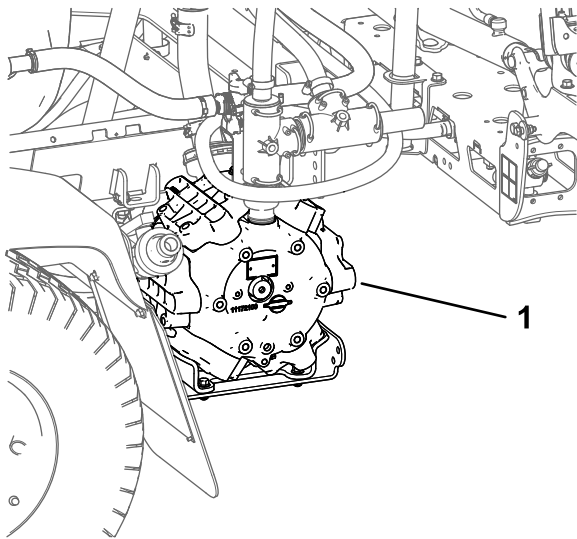


图 35

g194233

1. 喷洒泵

- 穿戴适当的服装包括护目镜、长裤、结实的防滑鞋和听力保护用具。切勿身着宽松衣物或佩戴松散的珠宝务请扎好长发。
- 按照“化学品安全”中的指示穿戴适当的个人防护装备。
- 操作机器时应全神贯注。不要从事任何引起分心的活动否则可能会造成人身伤害或财产损失。
- 在生病、疲劳或受酒精或药物影响时切勿操作机器。
- 不要在机器上运载超过 1 名乘客乘客仅应坐在指定的座椅位置。
- 仅在光线良好的情况下操作机器。避免坑洞和潜在危险。
- 启动发动机之前应确保您处于操作位置驱动踏板处于空档位置且驻车刹车已接合。
- 机器运转时应始终留在座椅上。应尽可能始终将双手放在方向盘上且四肢应始终处于操作员车厢内。
- 当接近可能遮挡视线的死角、灌木、树木或其他物体时需小心谨慎。
- 倒退之前先向后看确保后面没有人。缓慢倒退。
- 作业区域附近有人特别是儿童或宠物时禁止打药。
- 切勿在陡降处、沟渠或路堤附近操作机器。如果车轮行驶到边缘上或边缘塌陷机器可能会突然翻倒。
- 在恶劣地形条件下、不平坦地面及路缘、坑洞和其他突变地形附近操作时请减速行驶。装载物可能发生偏移导致机器不稳。
- 机器撞击物体或内部出现异常振动后应停止机器关闭发动机拔掉钥匙接合手刹并检查是否有任何损坏。恢复操作之前请执行所有必需的修理。
- 当机器转向或穿越道路和人行道时请放慢速度并保持谨慎。应始终遵守交通规则。
- 在以下情况下操作机器时要特别小心在湿润地面上恶劣的天气状况下以较高速度或满负荷行驶时。在这些情况下刹车时间和距离都会更长。
- 当发动机正在运行或刚刚关闭时切勿触摸发动机或消音器。这些区域温度很高可能造成灼伤。
- 离开操作员位置之前请执行以下操作
 - 将机器停在水平地面上。
 - 将驱动踏板移至空档位置。
 - 关闭喷洒泵。
 - 接合驻车刹车。
 - 关闭发动机并拔出钥匙如配备。
 - 等待所有移动完全停止。
- 切勿在无法排放废气的区域运行发动机。
- 切勿在面临雷电风险时操作机器。
- 仅使用 Toro 批准的附件和配件。

操作中

操作中安全

一般安全

- 所有者操作员应防止发生可能导致人身伤害或财产损失事故并对此承担责任。

防翻滚保护架ROPS安全

注意 对于本《操作员手册》涵盖的所有机器Toro 安装的驾驶室都是一个 ROPS。

- 切勿从机器上卸下 ROPS。
- 系好安全带确保在紧急状况下可以迅速解开。应始终佩戴安全带。
- 仔细检查是否有头顶障碍物且不要触碰到它们。
- 定期全面检查 ROPS 是否受损并保持所有安装紧固件都处于拧紧状态使 ROPS 始终处于安全操作状态之下。

- 必要时应维护并清洁安全带。
- 更换任何受损的 ROPS 组件。切勿修理或修改 ROPS。

斜坡安全

斜坡是引发失控和翻倒事故的主要因素这些意外可能导致严重的人身伤害甚至死亡事故。您负责斜坡的安全操作。在任何斜坡上操作机器都需要特别小心。

- 请参阅以下列出的在斜坡上操作机器的说明并确定是否可以在当天的工作条件下操作机器。地形的变化可能导致机器坡度操作的变化。
- 确定斜坡对机器运行是否安全包括勘察现场。执行此类考察时应始终使用常识和良好的判断力。
- 在斜坡上操作机器时避免启动、停止或转向。在斜坡上上下下行驶。避免突然改变速度或方向。如果机器必须转向请缓慢转向并逐渐下坡如可能。倒转机器时需小心谨慎。
- 切勿在不稳定牵引、转向或稳定性的任何情况下操作机器。
- 应移除或标记障碍物如沟渠、孔洞、车辙、凸起、岩石或其他隐患。高草可能会隐藏有障碍物。崎岖不平的地形可能导致机器翻倒。
- 请注意在湿草、横穿斜坡或下坡时操作机器可能导致失去牵引力。车轮失去牵引力可能会导致打滑以及丧失制动和转向能力。
- 在靠近陡降处、沟渠、河堤、水障碍物或其他危险处操作时需要特别谨慎。如果车轮行驶到边缘上或边缘塌陷机器可能会突然翻倒。应在机器与任何危险之间建立一个安全区域。
- 操作带有附件的机器时务须特别谨慎它们可能影响机器的稳定性。
- 如果在爬坡时发动机停转或您无法继续前进请逐步刹车并缓慢直线后退下山。
- 驾驶机器下坡时应始终保持变速箱在档位上如适用。
- 切勿将机器停在斜坡上。
- 药缸中物料的重量可能会影响机器的操控性。若要避免失控和人身伤害请遵守以下指导原则
 - 负重情况下进行操作时请减速并留出足够的制动距离。切勿突然刹车。在斜坡上时要特别小心。
 - 装载的液体会发生偏移尤其在转向、上坡或下坡、突然变速或在不平坦表面行驶时。负载偏移可能导致机器翻倒。

操作机器

启动发动机

1. 坐在操作员座椅上双脚离开驱动踏板。
2. 确保以下控制装置已设定
 - 接合手刹。
 - 驱动踏板处于空档位置。
 - 喷洒泵关闭。
 - 节流阀处于慢速位置。
3. 将点火钥匙转至启动位置。
4. 启动马达带动发动机的时间不要超过 15 秒钟。
5. 发动机启动之后松开钥匙。
6. 以怠速或者半开油门运转发动机直至达到预热目的。

驾驶机器

1. 松开驻车刹车并向前踩压驱动踏板可使机器向前移动向后踩压踏板可使机器向后移动。

重要事项 确保在前进和倒车之间切换前要先让机器先完全停下来。

2. 若要缓慢停止机器请松开驱动踏板。

注意 驱动踏板回复到“空档”位置。

3. 若要快速停止机器请踩下刹车踏板。

注意 机器的制动距离取决于打药机药缸载重和机器的地面行驶速度。

设置地面行驶速度锁开关



小心 如果您按下行驶速度锁定开关而脚却没有踩在驱动踏板上那么主机可能会突然停止造成您身体失控从而导致您和旁人受伤。

因此当您关掉行驶速度锁定开关时请确保将脚放在驱动踏板上。

1. 将喷洒泵开关按至开启位置启动喷洒泵请参阅 [喷洒泵开关 \(页码 16\)](#)。
2. 向前行驶并达到所需的地面行驶速度请参阅 [驾驶机器 \(页码 27\)](#)。

注意 要设定行驶速度锁机器的行驶速度不得超过 11km/h。

3. 按压行驶速度锁定开关的顶部。

注意 开关上的指示灯将亮起。

4. 将您的脚抬离驱动踏板。

注意 打药机将保持你设定的速度。

5. 若要松开行驶速度锁定开关可将脚搁在驱动踏板上并按下开关的底部或者从驱动踏板上抬起脚并踩下刹车踏板。

注意 开关上的指示灯会熄灭驱动控制装置回复到驱动踏板上。

关闭发动机

1. 将所有控制装置移至“空档”位置。
2. 踩下刹车停止打药机。
3. 接合驻车刹车。
4. 将油门杆移至“怠速/慢速”位置。
5. 将钥匙旋转至关闭位置。
6. 从开关上拔出钥匙防止有人无意中启动发动机。


发动机消息传递

当发动机的运行超出安全操作限值时InfoCenter 信息中心上会显示两类发动机消息

- 发动机提醒信息
- 停止发动机信息

注意 你必须将 InfoCenter 信息中心上的音频静音选项设置为 打开以便响起发动机提醒和停止发动机警报请参阅带

ExcelaRate 喷洒系统的 Multi Pro 5800-D 和 5800-G 草坪打药机 *软件指南*中“将音频指示器静音”部分的内容。

注意 主屏幕右上角的符号 、发动机提醒信息或停止发动机信息表明发动机出现故障。

发动机提醒信息

如果 InfoCenter 信息中心上显示了发动机提醒信息则应停止喷洒操作并将机器开到维修站。提醒屏幕示例如下

1. 当发动机控制装置 (ECU) 检测到提醒级故障时会显示 **发动机提醒指示器** [图 36](#)。



图 36

g194664

2. 应停止喷洒操作并将机器开到维修站。

注意 故障信息会显示 [图 37](#)。



图 37

故障信息冷却液温度过高

g194663

3. 按按钮 1-5 可查看故障列表 [图 38](#)。
 - 按按钮 1 或 2 可向上或向下浏览列表。
 - 按按钮 3 可将声音警报器静音。

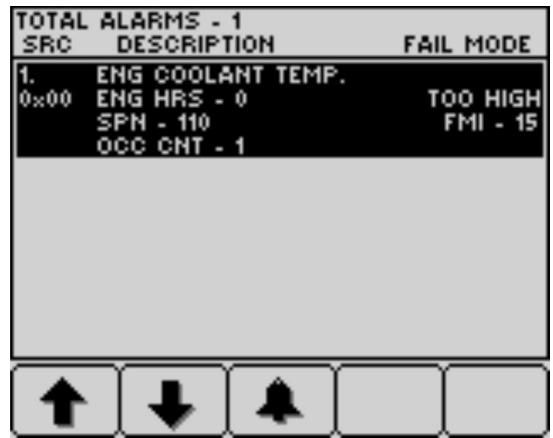


图 38

g194666

4. 按按钮 5 可退出故障列表返回主屏幕 [图 39](#)。

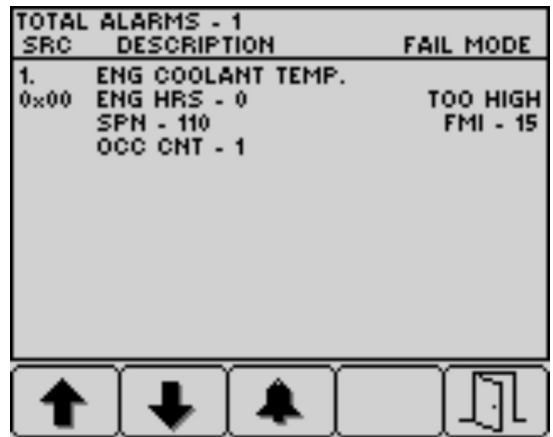


图 39

g194665

停止发动机信息

当 InfoCenter 信息中心显示停止发动机信息时操作员应立即停下机器并关闭发动机。提醒屏幕示例如下

重要事项 在停止信息显示时继续运行发动机会导致发动机受损。

1. 当发动机控制装置 (ECU) 检测到严重级故障时会显示 **停止发动机指示器** [图 40](#)。



图 40

g194667

2. 立即停下机器并关闭发动机。
3. 随后显示故障信息图 41。



图 41

g194663

4. 按按钮 15 可查看故障列表请参阅 [发动机提醒信息 \(页码 28\)](#) 中的 [图 38](#)。
 - 按按钮 1 或 2 可向上或向下浏览列表。
 - 按按钮 3 可将声音警报器静音。
5. 按按钮 5 可退出故障列表返回主屏幕请参阅 [发动机提醒信息 \(页码 28\)](#) 中的 [图 39](#)。

操作打药车

要操作打药机请装满打药机药缸然后将产品混合物施用到工作区最后清洗药缸和喷洒系统。您必须按顺序完成所有 3 个步骤以免损坏打药机。例如切勿在晚上配制化学药品并添加到打药机药缸然后在早上喷洒。这样做会引起化学药品的离析并可能损坏打药机组件。

小心

化学品很危险可能造成人身伤害。

- 处理化学品之前请先阅读化学品标签上的使用说明并按照制造商的所有建议和预防措施进行操作。
- 确保化学品远离皮肤。如果发生接触请使用肥皂和清水彻底清洗接触到的身体部分。
- 按照化学品制造商的指示穿戴合适的个人防护装备 PPE。

Multi Pro® 打药机采用特殊设计经久耐用可确保打药机具有较长的使用寿命。为此打药机的不同部位基于特定理由而选择了不同的材料。遗憾的是目前没有哪种材料能完美适用于所有可预见的应用。

一些化学药品的腐蚀作用比其它的更强并且每种化学药品对不同材料的作用也是不同的。一些耐磨性物质例如可湿性粉剂、木炭研磨性更强并导致更高的磨损率。如果有另外一种同样功能的化学药品能够帮助延长打药机的寿命则请选用那种化学药品。

同平时一样切记在每次施药后彻底清洗打药机和喷洒系统。这样可以确保延长您的打药机寿命并减少故障。

注意 如果您对喷洒控制系统有疑问或者需要更多信息请参阅随该系统一起提供的《[操作员手册](#)》。

喷洒率模式和手动模式下的打药机功能

请参阅适用于 Multi Pro 5800-D 和 5800-G 草坪打药机带 ExcelaRate 喷洒系统的 [软件指南](#) 了解有关以下事项的信息

操作之前

- InfoCenter 信息中心 主屏幕
- 主菜单屏幕
- 主菜单子屏幕
- 维修屏幕
- 诊断屏幕
- 简介屏幕

操作之中

- 输入工作信息
- 信息中心喷洒面积屏幕
- 信息中心提醒

用 ExcelaRate 喷洒系统进行喷洒

请参阅适用于 Multi Pro 5800-D 和 5800-G 草坪打药机带 ExcelaRate 喷洒系统的 [软件指南](#) 了解有关以下程序的信息

重要事项 为确保产品充分混合药缸中有溶液时请使用 [搅拌功能](#)。

以喷洒率模式喷洒

1. 确保喷洒系统已针对您所选择的喷嘴进行了校准请参阅适用于 Multi Pro 5800-D 和 5800-G 草坪打药机带 ExcelaRate 喷洒系统的 [软件指南](#)。
2. 将喷洒臂段旁通切断阀的旋钮转至已关闭位置 [图 42](#)。

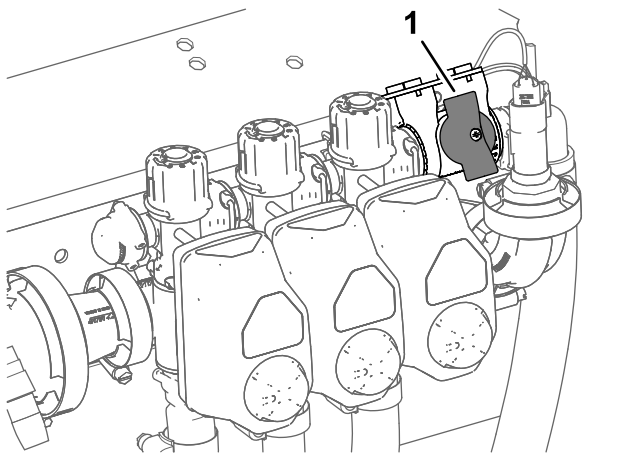


图 42

g192607

1. 喷洒臂段旁通切断阀已关闭位置

3. 将打药机模式按钮设定到喷洒率模式图 43。

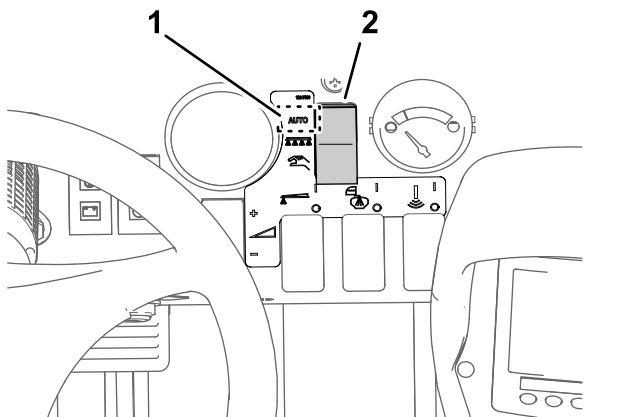


图 43

g193437

1. 喷洒率模式位置
2. 打药机模式开关

4. 将打药机移到将进行喷洒的草坪区。
5. 如果您要收集每个工作现场的已喷洒面积和已喷洒液量的数据, 请选择一个分区域屏幕分区域 1 至 20 以记录单个面积和液量信息请参阅适用于 Multi Pro 5800-D 和 5800-G 草坪打药机带 ExcelaRate 喷洒系统的软件指南中的“使用分区域屏幕”。

注意 当移到不同的工作现场时需要选择另一个分区域屏幕以记录该单个面积和液量信息。

6. 如果您需要在速率 1 值与速率 2 值之间切换活动速率 请从 InfoCenter 信息中心主屏幕同时按下 1 号和 2 号按钮以选择速率 1 或同时按下 4 号和 5 号按钮选择速率 2 请参阅适用于 Multi Pro 5800-D 和 5800-G 草坪打药机带 ExcelaRate 喷洒系统的软件指南。
7. 将打药机喷洒臂段开关设定至开启位置图 44。

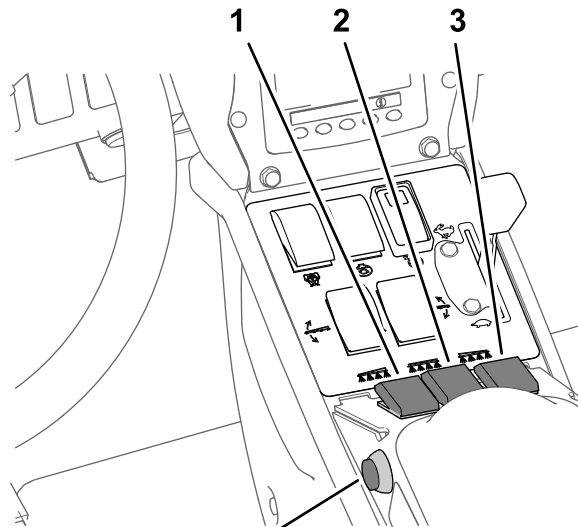


图 44

g192944

1. 左喷洒臂段开关
2. 中喷洒臂段开关
3. 右喷洒臂段开关
4. 喷洒臂主控开关

8. 将搅拌开关和喷洒泵开关设定至开启位置图 45。

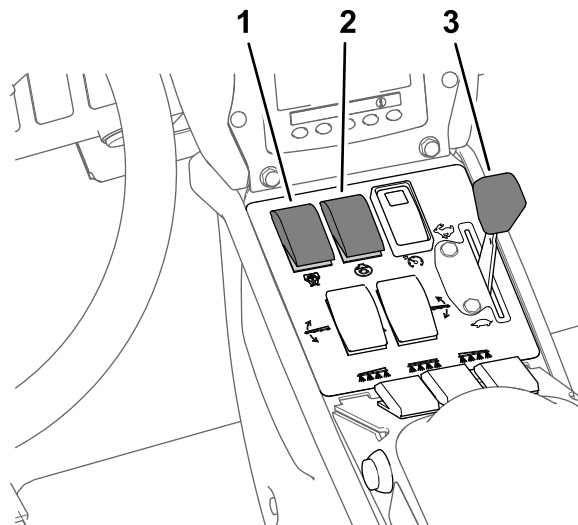


图 45

g192636

1. 喷洒泵开关
2. 搅拌开关
3. 节流阀

9. 将节流阀设定至快速位置图 45。
10. 以所需速度行驶然后将主喷洒臂段开关设定至开启位置开始喷洒图 44。
注意 使用主喷洒臂段开关来启动和停止到所选喷洒臂段的化学品流。
11. 完成喷洒后将主喷洒臂段开关设定至关闭位置以便关闭所有喷洒臂段然后将泵开关设定至关闭位置。

注意 将外喷洒臂段升起 to 行驶位置然后驾驶打药机来到清洗区。

重要事项 当您需要将打药机从 1 个喷洒区域移至另一个喷洒区域或者移至存放区或清洗区时请始终提

升喷洒臂段直至它们完全移动到喷洒臂段搬运架形成的“X”行驶位置且提升油缸已完全缩回。

以手动模式喷洒

注意 此程序假定喷洒泵是打开的请参阅 [以喷洒率模式喷洒 \(页码 29\)](#) 中的 [图 45](#)。

1. 确保打药机系统已针对您所选择的喷嘴进行了调整请参阅 [准备机器 \(页码 24\)](#)。
2. 将打药机模式按钮设定到手动模式 [图 46](#)。

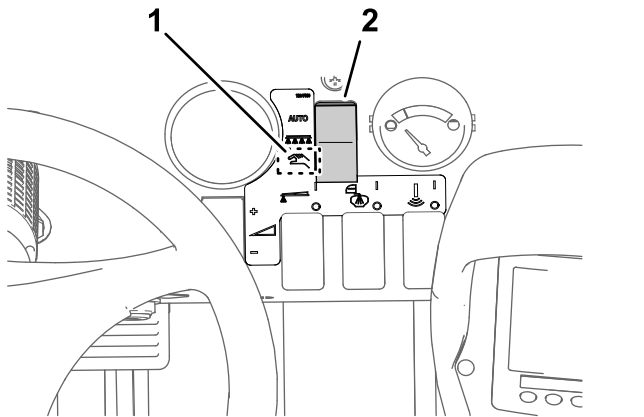


图 46

1. 手动模式位置
2. 打药机模式开关

3. 将主喷洒臂开关设定至关闭位置请参阅 [以喷洒率模式喷洒 \(页码 29\)](#) 中的 [图 44](#)。
4. 调节节流阀到所需的发动机转速进行喷洒请参阅 [以喷洒率模式喷洒 \(页码 29\)](#) 中的 [图 45](#)。
5. 驾驶到喷洒位置。
6. 将喷洒臂段降低到位。
7. 需要时将单个喷洒臂段开关设定至开启位置请参阅 [以喷洒率模式喷洒 \(页码 29\)](#) 中的 [图 44](#)。
8. 使用喷洒率开关以获得随打药机提供的喷嘴选择指南里指定的喷洒压力 [图 47](#)。

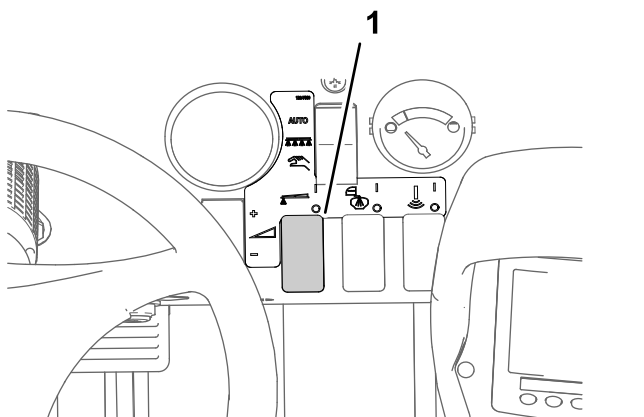


图 47

1. 喷洒率开关

9. 以所需速度行驶然后将主喷洒臂段开关设定至开启位置开始喷洒请参阅 [以喷洒率模式喷洒 \(页码 29\)](#) 中的 [图 44](#)。

注意 当药缸快要流空时搅拌操作会在药缸中产生泡沫。此时将搅拌开关转至“关闭”位置。或者您还可向药缸添加抑泡剂。

10. 完成喷洒后将主喷洒臂段开关设定至关闭位置以便关闭所有喷洒臂段然后将喷洒泵开关设定至关闭位置。

注意 将喷洒臂段放回行驶位置然后驾驶打药机来到清洗区。

重要事项 当您需要将打药机从 1 个喷洒区域移至另一个喷洒区域或者移至存放区或清洗区时请始终提升喷洒臂段直至它们完全移动到喷洒臂段搬运架形成的“X”行驶位置且喷洒臂段油缸已完全缩回。

接水测试

重要事项 您需要提供一个有刻度的接水容器优先选择刻度以 0.01ml 递增的容器和一个秒表来完成此程序。

准备接水测试

重要事项 如果可能请不要在喷洒药缸中使用再生水灰水。

1. 确保打药机药缸是干净的请参阅 [清洁打药机系统 \(页码 34\)](#)。
2. 向打药机药缸中注入至少 568L 清水请参阅 [装填喷洒药缸 \(页码 23\)](#)。
3. 确保想要测试的喷嘴处于活动喷洒向下位置。
4. 对于以喷洒率模式操作的机器应确保喷洒臂段旁通切断阀旋钮处于已关闭位置 [图 48](#)。

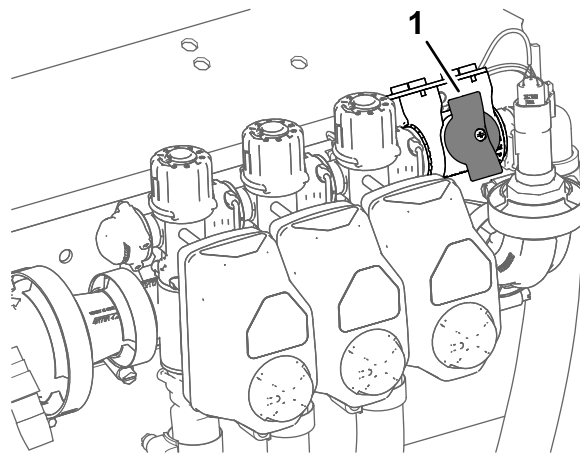


图 48

1. 喷洒臂段旁通切断阀已关闭位置

5. 对于以喷洒率模式操作的机器应确保喷洒臂段旁通切断阀已关闭 [图 48](#)。

6. 接合手刹并启动发动机。

注意 让发动机预热 10 分钟。

7. 对于以喷洒率模式操作的机器应执行“使用测试速度”中的步骤请参阅适用于 Multi Pro 5800-D 和 5800-G 草坪打药机带 ExcelaRate 喷洒系统的 [软件指南](#)。

注意 将模拟测试速度设定为 4km/h ~14km/h 之间。

执行接水测试

1. 对于正在测试的喷洒臂段将喷洒臂段开关设定至开启位置。
2. 将油门设定至快速位置。
3. 将主喷洒臂段开关设定至开启位置。
4. 在活动喷嘴中的 1 处执行 15 秒钟接水测试。

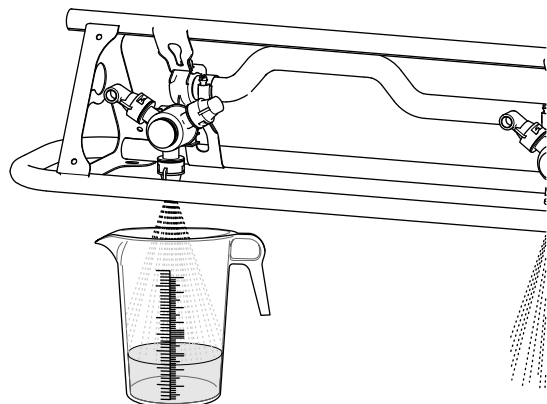


图 49

g193177

5. 关闭主喷洒臂段开关将节流阀设定至低速位置关闭喷洒泵然后关闭发动机。
6. 将刻度容器放到水平地面上观察液量图 50。

重要事项 读取刻度容器时必须将其放到水平表面上。

重要事项 读取刻度容器时应读取刻度容器内液体表面曲线最低点的液量。

重要事项 读取刻度容器中液量时的微小错误将严重影响打药车校准的准确性。

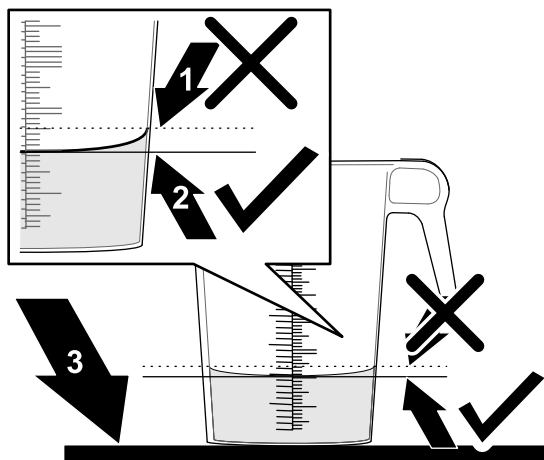


图 50

g193829

1. 液体表面曲线的最高点不要测量此处
2. 液体表面曲线的最低点测量此处
3. 液位表面

7. 对比刻度容器中的水量与 15 秒钟接水测试表中的喷嘴量

15 秒钟接水测试表

15 秒钟接水测试表 (cont'd.)

喷嘴颜色	15 秒内收集的毫升数	15 秒内收集的盎司数
黄色	189	6.4
红色	378	12.8
棕色	473	16.0
灰色	567	19.2
白色	757	25.6
蓝色	946	32.0
绿色	1,419	48.0

8. 如果带刻度接水容器中的液位较 15 秒接水测试表中的喷嘴量多或少 7.4ml 请执行以下第 1 项程序
 - 执行流量校准或更换磨损喷嘴并执行流量校准请参阅适用于 Multi Pro 5800-D 和 5800-G 草坪打药机带 ExcelsaRate 喷洒系统的软件指南中的“流量校准程序”。
 - 校准搅拌旁通阀或更换磨损喷嘴并校准搅拌旁通阀请参阅 [校准搅拌旁通阀 \(页码 25\)](#)。

调整喷洒臂段的位置

打药机控制台上的喷洒臂段升降开关可让您在不离开操作员座椅的情况下在行驶位置与喷洒位置之间移动外喷洒臂段。如果可能应始终在更换喷洒臂段位置前先停止机器。

更改喷洒臂段的位置

执行以下步骤将外喷洒臂段移至喷洒位置

1. 将机器停在水平地面上。
2. 使用喷洒臂段升降开关降低外喷洒臂段。

注意 等待外喷洒臂段延伸到完全扩展的喷洒位置。

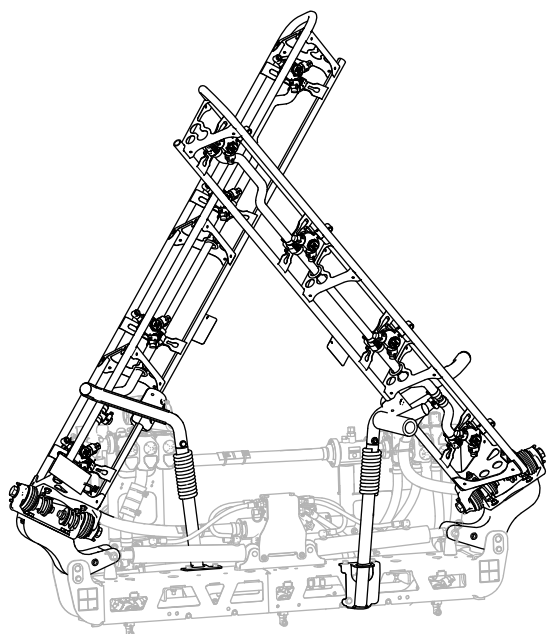
完成喷洒作业后请执行以下步骤将外喷洒臂段移至“行驶”位置

重要事项 如果您的机器安装有防漂喷洒臂保护罩套件、超声波喷洒臂平整套件或同时安装了两个套件请将两个外部喷洒臂段移动到运输位置一次一个。

在安装保护罩套件或平整套件的情况下同时移动两个外部喷洒臂段可能损坏保护罩、传感器或两者同时损坏。

1. 将机器停在水平地面上。
2. 使用喷洒臂段升降开关提起外喷洒臂段直至其完全移动到喷洒臂段搬运架形成的“X”行驶位置且提升油缸已完全缩回。

重要事项 一旦外喷洒臂段达到所需的位置则立即松开喷洒臂段升降开关。对着机械挡块运行提升器可能会损坏提升油缸和/或其他液压部件。



g239336

图 51
“X”行驶位置

重要事项 为防止对提升油缸造成损坏请确保在运输机器前提升器已完全缩回。

使用喷洒臂段搬运架

该打药机配备有一个喷洒臂段搬运架它具有独特的特性。当处于行驶位置时如果喷洒臂段意外触碰到头顶上方的低矮物体您可以将喷洒臂段从搬运架中推出来。如果发生这种情况喷洒臂段将在到达机器后部的近水平位置时停止移动。虽然这种移动不会对喷洒臂段造成损坏但是此时应立即将喷洒臂段放回到搬运架中。

重要事项 如果不使用喷洒臂搬运架将喷洒臂收拢在“X”行驶位置那么在运输时喷洒臂段可能会损坏。

若要将外喷洒臂放回搬运架中请先将喷洒臂降低至喷洒位置然后将喷洒臂提升回行驶位置。确保提升油缸已完全缩回防止损坏提升器杆。

固定模式下作业时采取适当的草坪保护预防措施

重要事项 在一定条件下如果以固定模式操作打药机来自发动机、散热器和消声器的高温可能会损伤草坪。固定模式包括药缸搅拌、使用喷枪执行手动喷洒或使用手推式喷洒臂。

采用以下预防措施

- 在周围环境温度很高和/或很干燥时、应 **避免** 进行固定喷洒、因为这时候草坪受到的压力更大。
- 固定喷洒时、应 **避免** 停驻在草坪上。应尽可能停驻在球车道上。
- 将机器在草坪的任何区域中停留的时间 **降到最短**。时间和温度均会影响草坪的受损程度。

- **尽可能降低发动机转速**、只要能达到所需的压力和流量即可。这将最大程度降低产生的热量和冷却风扇的气流速度。
- 在固定模式操作时通过抬起座椅、**可使热量从发动机舱中向上散布**、而不是朝机器的底部挤出热量。

喷洒技巧

- 不要重叠已经喷洒过的地方。
- 当心喷嘴发生堵塞。更换所有磨损或损坏的喷嘴。
- 在停止打药机之前先使用主喷洒臂段开关来停止喷洒流。停下之后使用发动机油门控制装置来保持发动机转速以继续搅拌。
- 如果在打药机移动时打开喷洒臂段效果更好。

疏通喷嘴

如果在喷洒时喷嘴发生堵塞请按照如下方式清洗喷嘴

1. 将打药机停放在水平地面上关闭发动机并接合手刹。
2. 将主喷洒臂段开关设定至关闭位置然后将喷洒泵开关设定至关闭位置。
3. 拆下已堵塞的喷嘴使用一瓶可手动喷射的水和牙刷进行清洗。
4. 安装喷嘴。

操作后

操作后安全

一般安全

- 离开操作员位置之前请执行以下操作
 - 将机器停在水平地面上。
 - 将驱动踏板移至空档位置。
 - 关闭喷洒泵。
 - 接合驻车刹车。
 - 关闭发动机并拔下钥匙如配备。
 - 等待所有移动完全停止。
 - 等待机器冷却然后再进行调整、维修、清洁或存放。
- 在完成当天的机器操作后应洗刷掉机器外部的所有化学残留物确保系统已根据化学品制造商的建议进行中和以及经过三次冲洗所有阀门均已循环冲洗三次请参阅化学品安全。
- 将机器存放在任何封闭区域之前需先等发动机冷却。
- 切勿将机器或燃油容器存放在有明火、火花或常明火的地方例如热水器或其他电器上。
- 确保机器的所有零件都处于良好工作状态保持所有紧固件拧紧。
- 更换所有磨损、损坏或缺失的标贴。

清洗打药机

必要时单独使用水或温和的清洁剂清洗机器。您可以在清洗机器时使用抹布。

重要事项 切勿使用咸水或再生水清洁机器。

注意 切勿使用电动清洗设备冲洗机器。电动冲洗设备可能会损坏电气系统、使重要标贴松动或冲走摩擦点的必需润滑脂。避免在控制台、发动机和电池附近过量用水。

重要事项 切勿在发动机运行时清洗机器。发动机运行时清洗机器可能导致发动机内部损坏。

清洁打药机系统

排干药缸

1. 停止打药机接合手刹关闭发动机然后拔下点火钥匙。
2. 找到机器左后挡泥板处的药缸排水阀图 52。

注意 排水阀连接至安装在左后挡泥板上的排水阀支架。

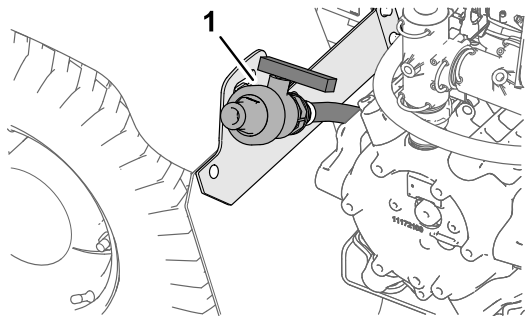


图 52

1. 排水阀打药机药缸

3. 提起排水阀直至阀的安装螺栓离开排水阀支架中的槽然后向后移动排水阀图 53A。

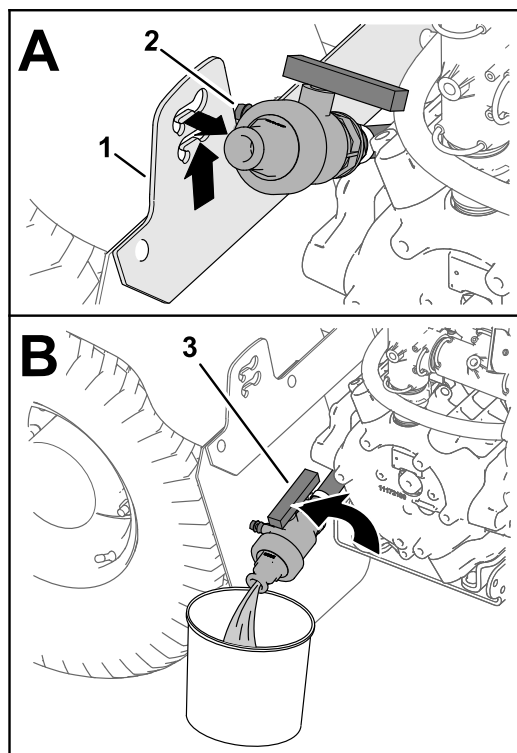


图 53

1. 排水阀支架
2. 安装螺栓排水阀
3. 排放阀手柄打开位置

4. 将排水阀的端部与排水容器对齐将手柄旋转至打开位置图 53B。
5. 当药缸完全排空时将排水阀手柄旋回已关闭位置然后将排放阀安装到支架上图 53B 和图 53A。

重要事项 依照当地法规及材料制造商的说明来处置打药机药缸中的化学品。

清洁打药机内部组件

重要事项 清洁打药机时仅使用干净的水。

重要事项 每次使用后都必须立即排空并冲洗打药机包括任何已安装的喷洒系统附件。如果没有冲洗和清洁打药机可能导致化学品在管道中变干堵塞管路、过滤器、阀门、喷嘴壳体、泵及其他组件。

Toro 建议在此机器上使用经认可的清洗套件。请联系 Toro 授权经销商了解更多信息。

注意 以下建议和说明假定未安装 Toro 冲洗套件。

每次喷洒作业结束后均需清洗喷洒系统及任何已安装的喷洒附件。要正确清洁喷洒系统应执行以下操作

- 完成三次单独的冲洗过程。
- 使用化学品制造商建议的清洁剂和中和剂。
- 在最后一次冲洗过程中使用清水不含清洁剂或中和剂。

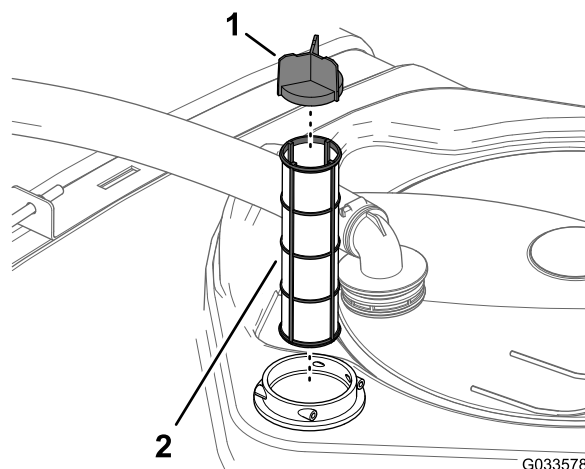
1. 在药缸中注入至少 190L 干净的水并盖好药缸盖。

注意 如果需要可在水中加入清洁剂/中和剂。最终冲洗时只能使用洁净的清水。

2. 将外喷洒臂段降低至喷洒位置。

- 启动发动机将喷洒泵开关设定至开启位置然后将加速器踏板移至高发动机转速。
- 将搅拌开关设定至开启位置。
- 使用喷洒率开关将压力增加至一个较高的设置。
- 将单个喷洒臂段开关和主喷洒臂段开关设定至开启位置。
- 检查喷嘴确保它们正常喷洒。
- 让药缸中的所有水均通过喷嘴喷射出来。
- 将主喷洒臂段开关设定至关闭位置将搅拌开关和喷洒泵开关设定至关闭位置然后关闭发动机。
- 步骤 1 至 9 至少重复执行 2 次确保喷洒系统已彻底清洗干净。

重要事项 必须始终完成 3 次冲洗过程以确保喷洒系统及喷洒附件彻底清洗干净防止对系统造成损坏。



G033578

g033578

图 55

- 滤网叶片
- 吸入滤网

清洁打药机外部组件

- 清洁吸入式过滤器和压力过滤器请参阅 [清洁吸入式过滤器 \(页码 35\)](#) 和 [清洁压力式滤清器 \(页码 35\)](#)。

重要事项 如果您使用了可湿性粉末则须在每次使用后清洗滤网。

- 使用浇水软管用清水冲洗打药机的外部。
- 拆下喷嘴手动清洗。

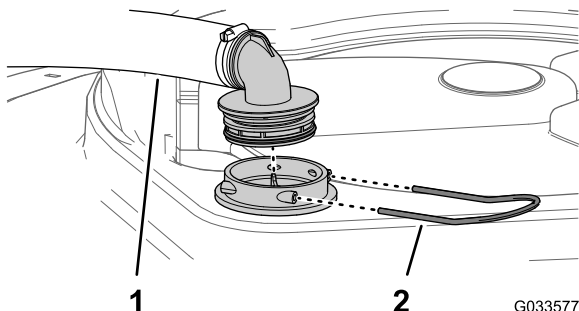
注意 更换所有损坏或磨损的喷嘴。

注意 如果您的机器配有可选喷嘴过滤器请先清洁过滤器然后再安装喷嘴请参阅 [清洁喷嘴过滤器 \(页码 36\)](#)。

清洁吸入式过滤器

维护间隔时间: 在每次使用之前或每日一清洁吸入式过滤器。清洁吸入式过滤器使用可湿性粉剂时需更频繁。

- 将机器停放在水平地面上接合手刹关闭泵关闭发动机然后从点火开关上拔下钥匙。
- 在打药机药缸的顶部拆下固定从过滤器外壳连接至大软管的软管接头的卡环图 54。



G033577

g033577

图 54

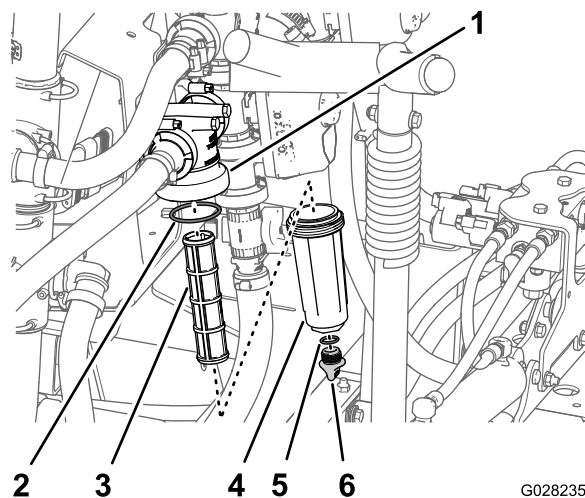
- 吸水软管
- 卡环

- 使用洁净的水清洗吸入式过滤器。
- 重要事项** 如果过滤器损坏或无法清洁请更换。
- 将吸入式过滤器插入过滤器外壳直至完全入位。
- 将软管与药缸顶部的过滤器外壳软管接头对齐使用步骤 2 中拆下的卡环固定接头和外壳。

清洁压力式滤清器

维护间隔时间: 在每次使用之前或每日一清洁压力式滤清器。清洁压力式滤清器使用可湿性粉剂时需更频繁。

- 将机器停放在水平地面上接合手刹关闭打药机泵关闭发动机然后从点火开关上拔下钥匙。
- 在压力式滤清器下放置一个排放盘图 56。



G028235

g028235

图 56

- 滤清器头
- 垫片油碗
- 滤芯
- 油碗
- 垫片排油盖
- 排油盖

- 逆时针旋转排油盖然后将其从压力式滤清器的油碗中取出图 56。

- 从过滤器外壳上拆下软管和软管接头图 54。
- 将吸入滤网从药缸内的过滤器外壳中拉出图 55。

注意 让油碗完全排干。

4. 逆时针旋转油碗然后拆下滤清器头图 56。
5. 拆下压力式滤清器的滤芯图 56。
6. 使用洁净的水清洗压力式滤清器滤芯。

重要事项 如果过滤器损坏或无法清洁请更换。

7. 检查排油塞的垫片在油碗内侧和油碗的垫片在滤清器头内侧是否有磨损和损坏图 56。

重要事项 更换任何损坏或磨损的排油塞、油碗或两者的垫片。

8. 将压力式滤清器滤芯安装到滤清器头中图 56。

注意 确保滤清器滤芯稳固放入滤清器头中。

9. 将油碗安装到滤头上并用手紧固图 56。
10. 将排油盖安装到油碗底部的接头上然后用手拧紧排油盖图 56。

清洁喷嘴过滤器

1. 将机器停放在水平地面上接合手刹关闭打药机泵关闭发动机然后从点火开关上拔出钥匙。
2. 从喷嘴转动架卸下喷嘴图 57。

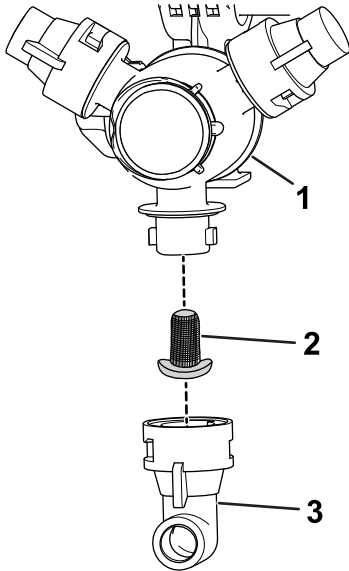


图 57

g209504

1. 喷嘴转动架
2. 喷嘴过滤器
3. 喷嘴

3. 拆下喷嘴过滤器图 57。
4. 使用洁净的水清洗喷嘴过滤器。

重要事项 如果过滤器损坏或无法清洁请更换。

5. 安装喷嘴过滤器图 57。

注意 确保过滤器完全安装到位。

6. 将喷嘴安装到喷嘴转动架上图 57。

调节喷洒系统

维护间隔时间: 每次使用之后—每天使用结束后调节喷洒系统。

调节剂规格

调节剂规格 带有缓蚀剂的丙二醇“无毒 RV 防冻剂”

重要事项 仅使用带有缓蚀剂的丙二醇。

不要使用回收的丙二醇。不要使用乙二醇基防冻剂。

不要使用丙二醇与可溶性醇甲醇、乙醇或异丙醇或添加盐水。

准备调节剂

1. 将机器停移到水平地面上设定手刹关闭发动机然后拔出点火钥匙。
 2. 按照指示向药缸添加调节剂
 - 如果准备使用预混合丙二醇 RV 防冻剂——向药缸添加 38L 丙二醇 RV 防冻剂。
 - 对于浓缩丙二醇 RV 防冻剂请执行以下步骤
 - A. 向打药机药缸添加 38L 丙二醇 RV 防冻剂和水的混合物。按照制造商的说明根据额定最低 -45°C 的浓度准备防冻剂混合物。
- 重要事项** 清洁打药机时仅使用干净的水。
- B. 启动发动机将喷洒泵开关设定至开启位置。
 - C. 踩下加速器踏板以提高发动机速度。
 - D. 将搅拌开关设定至开启位置。
- 让调节剂和水溶液循环 3 分钟或更长时间。

喷洒调节剂

建议工具 一个透明的接水容器。

1. 将机器移至排水管区并设定驻车刹车。
 2. 放低外部喷洒臂段。
 3. 将左、中和右喷洒臂段开关以及主喷洒臂段开关都设定至开启位置。
 4. 让喷洒系统进行喷洒直至喷嘴排出调节剂。
- 注意** 大多数丙二醇 RV 防冻剂是粉红色的。使用接水容器在几个喷嘴处对打药机排放物进行采样。
5. 关闭主喷洒臂段、3 个喷洒臂段开关、搅拌开关、喷洒泵开关和发动机。

搬运机器

长距离移动机器时请使用拖车或卡车。

- 将机器装入拖车或卡车时请使用全宽坡道。
- 将外喷洒臂段系到喷洒臂段搬运架上。
- 将机器牢固地栓系在运输车辆上; 图 58 和图 59 显示了机器的栓系点位置。

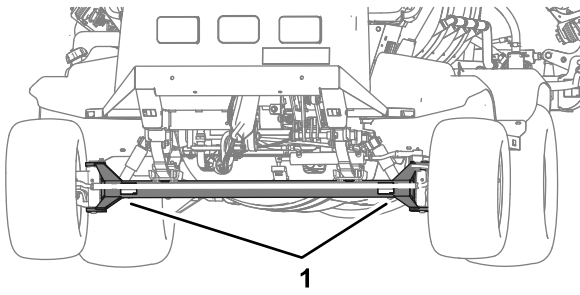


图 58

g239411

1. 前部栓系点前轴

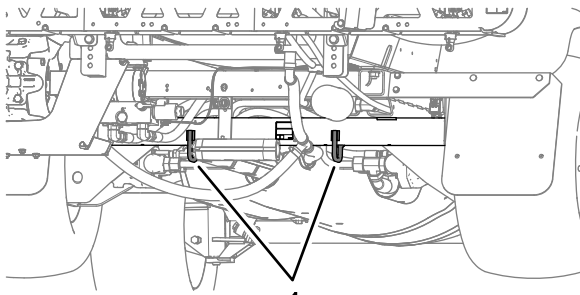


图 59

g239412

1. 后栓系环后轴套管

拖曳打药机

在紧急情况下可以打开拖车阀短距离拖曳打药机。然而我们不推荐将其作为标准程序。

警告

超速拖曳可能导致方向失控造成人身伤害。

切勿以高于 4.8km/h 的速度拖曳打药机。

拖曳打药机须由两个人完成。如果机器必须移动较长的距离、请使用卡车或拖车来运输请参阅 [搬运机器 \(页码 36\)](#)。

1. 等待排气系统完全冷却。
2. 拆下起落架保护罩请参阅 [拆下底盘保护罩 \(页码 43\)](#)。
3. 将拖车阀图 60 向任意方向旋转 90° 打开拖车阀。

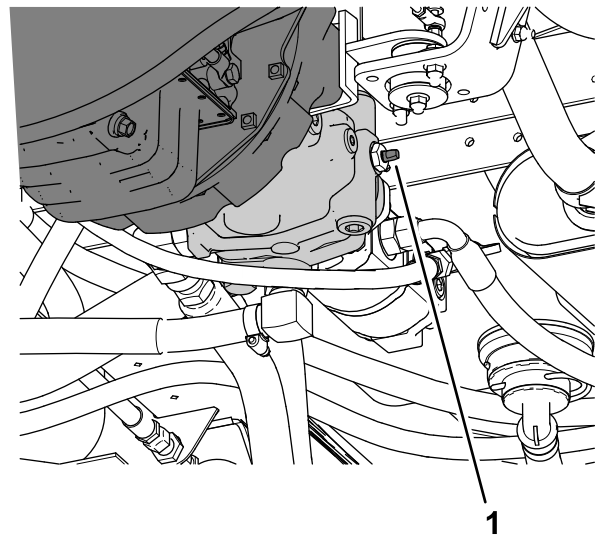


图 60

g187500

1. 拖车阀

重要事项 如果在拖曳打药机之前未打开拖车阀将会损坏传动装置。

4. 将拖绳系在机架上请参照前、后拖曳点图 61 和图 62。

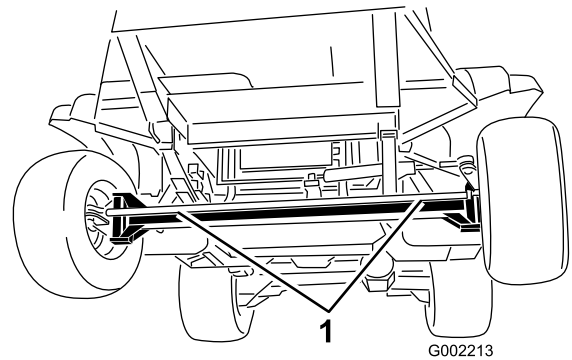


图 61

G002213

g002213

1. 前拖曳点

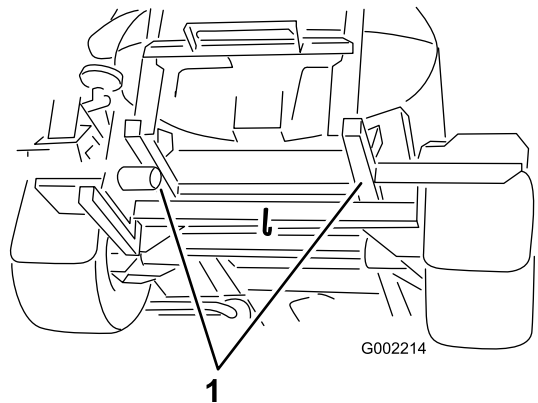


图 62

G002214

g002214

1. 后拖曳点

5. 松开驻车刹车。

6. 应以低于 4.8km/h 的速度拖曳打药机。
7. 拖车结束后关闭拖车阀上紧扭矩至 711N·m。

重要事项 返回机器进行维修之前应首先安装起落架保护罩请参阅 [安装起落架保护罩 \(页码 43\)](#)。

维护

注意 您可以访问 www.Toro.com 并从主页上的“手册”链接搜索您的机器下载免费的电路图或液压系统示意图。

重要事项 请参阅您的发动机用户手册了解更多维护程序。

注意 请根据正常操作位置来判定机器的左侧和右侧。

维护安全

- 离开操作员位置之前请执行以下操作
 - 将机器停在水平地面上。
 - 将驱动踏板移至空档位置。
 - 接合驻车刹车。
 - 关闭发动机并拔下钥匙如配备。
 - 等待所有移动完全停止。
- 待机器组件冷却后再执行维护。
- 只允许有资格和经授权的人员维护、修理、调整或检查机器。
- 在执行任何维护之前请先彻底清洁并冲洗打药机请参阅“化学品安全”。
- 打药机系统中使用的化学品可能会对您、旁观者、动物、植物、土壤或其他财产造成危害和中毒。
 - 请仔细阅读并遵守所使用的所有化学品的警告标签和《安全数据表》SDS 按照化学品制造商的建议来保护自己。
 - 靠近化学品时务必保护好您的皮肤。使用适当的个人防护装备PPE可防止接触到化学品包括以下物品
 - ◇ 护目镜、带侧防护的护目镜和/或口罩
 - ◇ 化学防护服
 - ◇ 呼吸器或过滤面罩
 - ◇ 耐腐蚀手套
 - ◇ 雨鞋或其他结实的鞋子
 - ◇ 随时备有干净的换洗衣服肥皂及一次性纸巾以进行清洁
- 如果未提供化学品安全信息请拒绝操作或使用打药机。
- 人特别是儿童或宠物在操作区域时切勿加油、校准或清洁本机器。
- 在通风良好的环境中处理化学品。
- 准备好清水特别是在填充喷洒药缸时。
- 在化学品附件工作时切勿吃、喝或抽烟。
- 切勿通过吹风或放入嘴中的方式清洁喷嘴。
- 完成化学品处理工作之后尽快清洗双手及身体的其他暴露部位。
- 药缸中的化学品及其烟气非常危险禁止进入药缸、将头伸入药缸开口或置于药缸开口上方。
- 若要确保整台机器处于良好状况请将所有五金件都正确紧固。
- 若要减少火灾隐患请清除发动机区域内过多的油脂、化学品、草屑、树叶和灰尘。
- 如果进行维护调整时必须运行发动机请确保您的四肢、衣物和身体的任何部位远离发动机及任何活动件。请勿让任何人靠近。
- 不要调整机器的地面行驶速度。为确保安全和准确请让 Toro 授权经销商检查地面行驶速度。
- 如果机器需要大修或您需要技术帮助请联系 Toro 授权经销商。
- 以任何方式改动本机器均可能影响机器的运转、性能、耐用性或其用途并可能导致伤害或死亡事故。改动后可能使产品保修失效。
- 在机器下工作时务必要用千斤顶车架支撑机器。
- 小心释放储能组件中的压力。

推荐使用的维护计划

维护间隔时间	维护程序
初次使用8小时后	<ul style="list-style-type: none"> • 上紧车轮螺母扭矩。 • 检查风扇/交流发电机皮带。
初次使用50小时后	<ul style="list-style-type: none"> • 更换机油过滤器。 • 更换机油（包括合成机油）。 • 检查燃油管线和接头。 • 更换行星齿轮传动润滑油。
初次使用100小时后	<ul style="list-style-type: none"> • 为实现优异的性能以及较长的打药机使用寿命，请在运行的前 100 个小时内遵循以下指导原则：
初次使用200小时后	<ul style="list-style-type: none"> • 压紧前轮轴承。

维护间隔时间	维护程序
在每次使用之前或每日	<ul style="list-style-type: none"> • 检查安全带是否有磨损、切口及其他损坏。如果任何组件运转不正常，请更换安全带。 • 检查轮胎气压。 • 检查制动器。 • 检查药缸箍带。 • 清洁吸入式过滤器。 • 清洁压力式滤清器。 • 检查空气滤清器。 • 检查机油。 • 检查冷却液液位。 • 检查液压油油位。
每次使用之后	<ul style="list-style-type: none"> • 清洁打药机。 • 每天使用结束后调节喷洒系统。
每50个小时	<ul style="list-style-type: none"> • 给泵加润滑脂。 • 给所有黄油嘴加润滑脂。 • 润滑转向和悬挂系统。 • 润滑转向和悬挂系统。 • 检查电池线连接。
每100个小时	<ul style="list-style-type: none"> • 润滑喷洒臂铰链处。 • 更换空气滤清器滤芯。 • 上紧车轮螺母扭矩。 • 检查轮胎的状况和磨损。 • 检查风扇/交流发电机皮带。
每200个小时	<ul style="list-style-type: none"> • 更换机油过滤器。在重负载或高温环境中操作时应更频繁更换过滤器。 • 更换机油（包括合成机油）。在重负载或高温环境中操作时应更频繁更换机油。 • 检查前轮前束。 • 检查所有软管和接头的损坏情况以及是否正确连接。 • 清洁冷却翅片。 • 清洁流量计。（使用可湿性粉末时，应更频繁清洗）。
每400个小时	<ul style="list-style-type: none"> • 润滑提升器杆轴承。 • 执行年度发动机维护。 • 检查燃油管线和接头。 • 维护燃油滤清器。 • 排干油箱并清洗干净。 • 压紧前轮轴承。 • 检查行星齿轮传动润滑油 • 按照制造商的指示检查冷却液、如有必要、请更换冷却液。 • 检查阀门总成中的 O形圈；如有必要、请更换。 • 更换吸入式过滤器。 • 更换压力式滤清器。 • 检查尼龙枢轴轴套。 • 检查泵隔膜，必要时更换（联系 Toro 授权经销商）。 • 检查打药泵的各个单向阀，必要时更换（联系 Toro 授权经销商）。
每800个小时	<ul style="list-style-type: none"> • 更换行星齿轮传动润滑油。或每年，以先到者为准。 • 如果没有使用建议的液压油，或曾经使用备选液压油注入过油箱，请更换液压油过滤器。 • 如果没有使用建议的液压油，或曾经使用备选液压油注入过油箱，请更换液压油。
每1000个小时	<ul style="list-style-type: none"> • 检查 PCV 阀。 • 如果使用建议的液压油，请更换液压油滤芯。
每2000个小时	<ul style="list-style-type: none"> • 如果使用建议的液压油，请更换液压油。
每年一次	<ul style="list-style-type: none"> • 校准搅拌旁通阀。

日常维护检查表

复印本页以供日常使用。

维护检查项	第__周						
	星期一	星期二	星期三	星期四	星期五	星期六	星期日
检查制动器和驻车刹车的工作情况。							
检查空档锁定开关的工作情况。							
检查燃油油位。							
检查机油油位。							
检查液压油油位。							
检查冷却液液位。							
检查空气滤清器。							
检查散热器和油冷却器处是否有杂物。							
检查发动机是否有任何异常噪音。							
检查是否有任何异常操作噪音。							
检查轮胎气压。							
检查漏液情况。							
检查液压油软管和液压油输送软管是否损坏、扭结或磨损。							
检查仪表工作情况。							
检查加速器工作情况。							
清洗吸入滤网。							
给所有黄油嘴加润滑脂。 ¹							
清洗机器。							
为任何掉漆部分补漆。							

¹ 不管间隔多久 每次 清洗后立即执行

疑点记录

检查人员		
项目	日期	情况
1		
2		
3		
4		
5		
6		
7		
8		
9		
10		

维护前程序

小心

如果将钥匙留在点火开关上可能会有人无意中启动发动机对您或其他旁观者造成严重伤害。

执行任何维护前请从点火开关中拔出钥匙。

抬起打药机

当运行发动机以进行日常维护和/或发动机故障诊断时打药机的后轮应离地 25mm 后轴支撑在顶车架上。

危险

用千斤顶支撑的打药车可能不稳定可能会从千斤顶上滑落对千斤顶下面的人员造成伤害。

- 离开打药机之前请始终从点火开关中拔出钥匙。
- 当打药机支撑在千斤顶上时请用楔块卡住轮胎。
- 使用顶车架支撑机器。

打药机前部的千斤顶支撑点位于前轴下面、弹簧钢板图 63 的正下方。

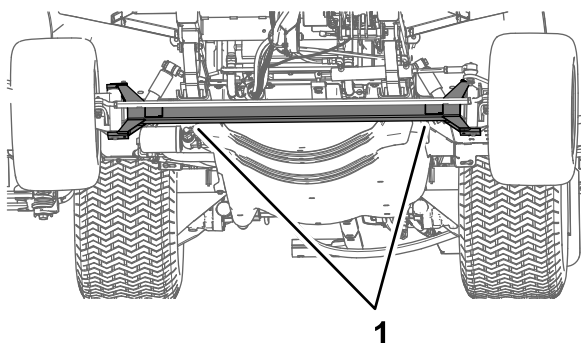


图 63

g203110

1. 前千斤顶支撑点

打药机后部的千斤顶支撑点位于机器后部、喷洒臂支撑所在的位置图 64。

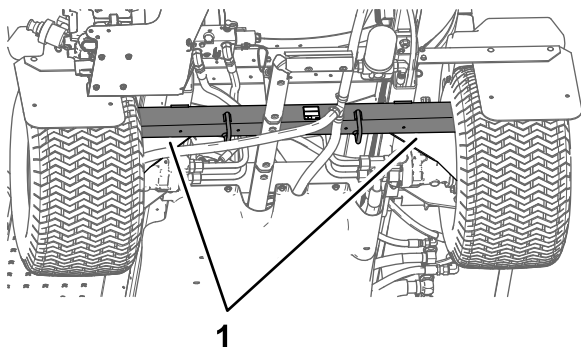


图 64

g203111

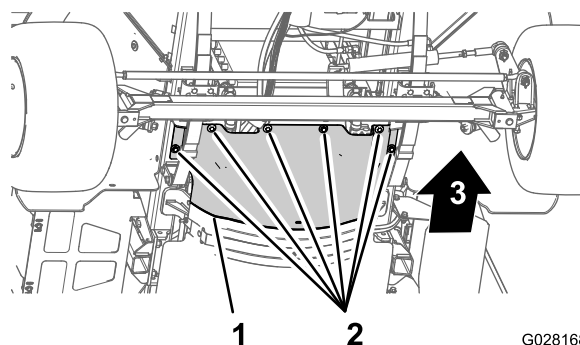
1. 后千斤顶支撑点

检修发动机

拆下前隔热罩

1. 接合手刹关闭喷洒泵关闭发动机然后从点火开关中拔下钥匙。
2. 提起机器前部和后部并使用顶车架支撑请参阅 [抬起打药机 \(页码 42\)](#)。
3. 卸下将前隔热罩固定至底盘的 6 个六角头螺栓和 6 个垫圈然后取下隔热罩图 65。

注意 保留螺栓、垫圈和隔热罩以进行 [安装前隔热罩 \(页码 42\)](#) 中所示的安装。



G028168

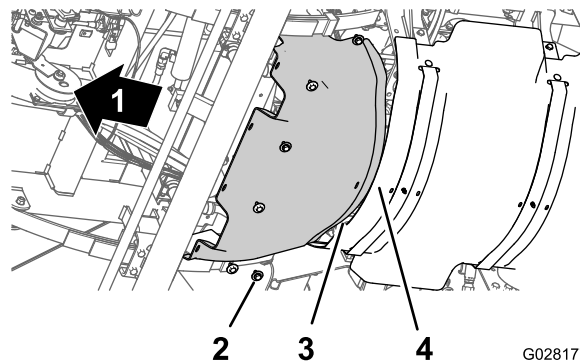
g028168

图 65

1. 前隔热罩
2. 六角头螺栓和垫圈
3. 机器前面

安装前隔热罩

1. 将前隔热罩上的后凸缘与后隔热罩上的前凸缘对齐图 66。



G028177

g028177

图 66

1. 机器前面
2. 六角头螺栓和垫圈
3. 后凸缘前隔热罩
4. 前凸缘后隔热罩

2. 将前隔热罩上的孔与底盘上的螺纹孔对齐图 66。
3. 使用 [拆下前隔热罩 \(页码 42\)](#) 的步骤 3 中卸下的 6 个六角头螺栓和 6 个垫圈图 66 将前隔热罩组装到机器上。
4. 上紧螺栓扭矩至 19.7825.42N·m。
5. 拆下顶车架放低机器。

拆下底盘保护罩

1. 拆下将起落架保护罩后部固定至机器底盘上的 5 个凸缘头螺栓 5/16 x 7/8 英寸和 7 个垫圈 5/16 英寸 [图 67](#)。

注意 保留凸缘头螺栓和垫圈以备 [安装起落架保护罩 \(页码 43\)](#) 中步骤 5 的安装之用。

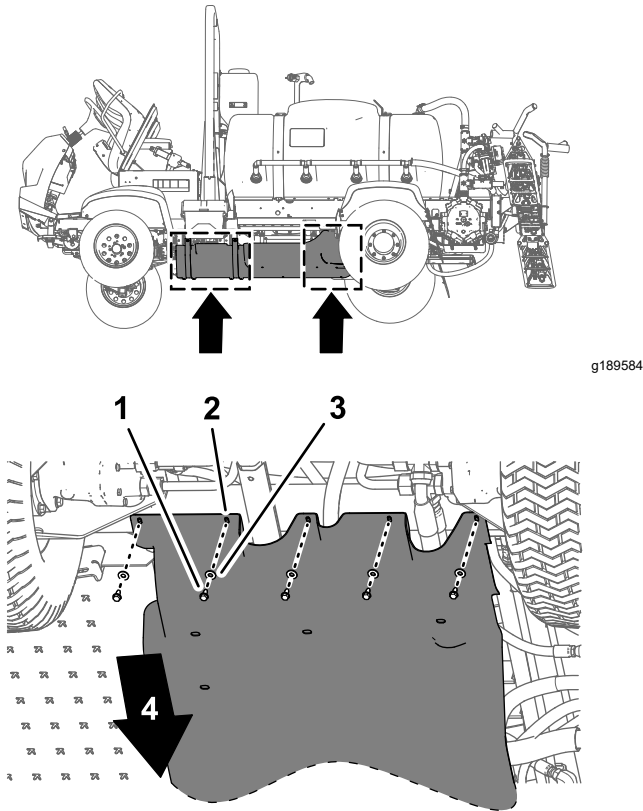


图 67

1. 凸缘头螺栓 5/16 x 7/8 英寸
2. 底盘保护罩
3. 垫圈 5/16 英寸
4. 机器前面

2. 从将起落架保护罩安装凸耳固定至机器发动机安装支架上的螺栓和起落架螺栓拧下 4 个凸缘锁紧螺母 5/16 英寸 [图 68](#)。

注意 切勿拆下机器上的螺栓。保留凸缘锁紧螺母以备 [安装起落架保护罩 \(页码 43\)](#) 中步骤 3 的安装之用。

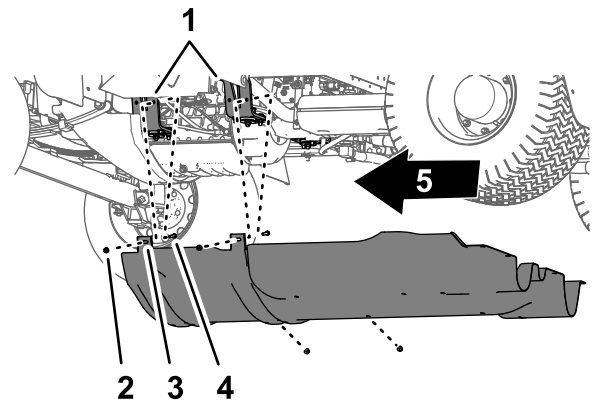


图 68

1. 发动机安装支架
2. 螺栓——图示仅为说明起见切勿拆下
3. 安装凸耳起落架保护罩
4. 凸缘锁紧螺母 5/16 英寸
5. 机器前面

3. 将安装凸耳移离将起落架保护罩固定至发动机安装支架上的螺栓。
4. 从机器上拆下底盘保护罩 [图 67](#) 和 [图 68](#)。

安装起落架保护罩

1. 将起落架保护罩与机器的底部机箱对齐请参阅 [拆下底盘保护罩 \(页码 43\)](#) 的 [图 68](#)。
2. 将起落架保护罩的安装凸耳滑动到机器发动机安装支架上的螺栓和托架螺栓上方请参阅 [拆下底盘保护罩 \(页码 43\)](#) 中的 [图 68](#)。
3. 使用在 [拆下底盘保护罩 \(页码 43\)](#) 的步骤 2 中卸下的 4 个凸缘锁紧螺母 5/16 英寸将起落架保护罩安装到发动机安装支架上 [图 68](#)。
4. 将起落架保护罩后部的孔与机箱上的孔对齐请参阅 [拆下底盘保护罩 \(页码 43\)](#) 中的 [图 67](#)。
5. 使用在 [拆下底盘保护罩 \(页码 43\)](#) 的步骤 1 中卸下的 5 个凸缘头螺栓 5/16 x 7/8 英寸和 5 个垫圈 5/16 英寸将起落架保护罩的后部安装到机箱上 [图 67](#)。
6. 上紧螺母和螺栓扭矩至 11.29 15.82 N·m。

卸下座椅底座检修门

1. 拆下将座椅底座检修门固定至座椅底座的 2 个凸缘头螺栓 [图 69](#)。

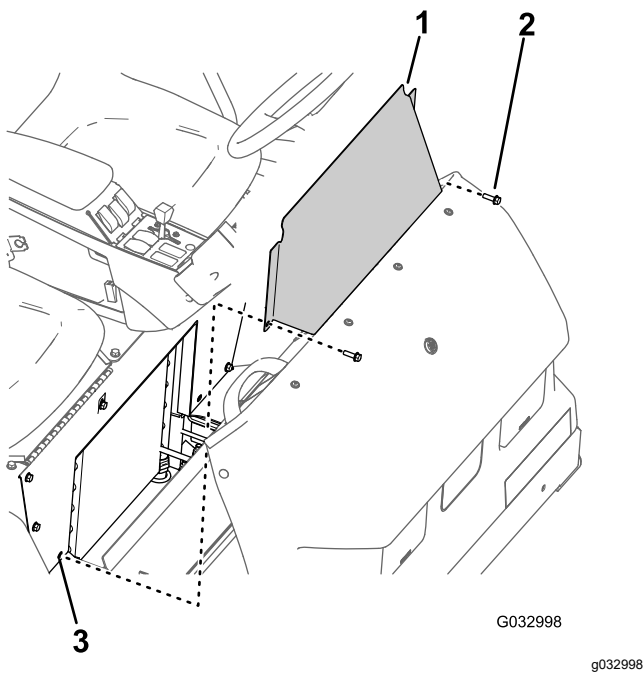


图 69

1. 座椅底座检修门
2. 凸缘头螺栓
3. 孔座椅底座

2. 从机器上卸下座椅底座检修门图 69。

安装座椅底座检修门

1. 将座椅底座检修门上的孔与座椅底座上的孔对齐图 69。
2. 使用卸下座椅底座检修门(页码 43)的步骤 1 中拆下的 2 个凸缘头螺栓图 69 将座椅底座检修门组装到座椅底座上。
3. 上紧螺栓扭矩至 19.7525.42N·m。

润滑

润滑喷洒泵

维护间隔时间: 每50个小时—给泵加润滑脂。
每50个小时/每年一次 (以先到者为准)

润滑脂类型 Mobil XHP 461。

1. 将 2 个远距离黄油嘴擦拭干净图 70。

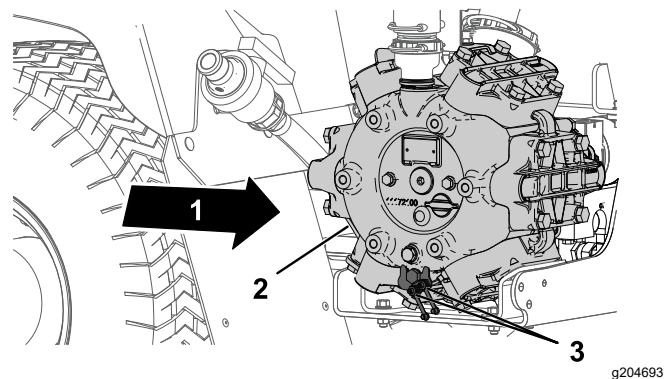


图 70

1. 机器后面
2. 喷洒泵
3. 润滑点 2 个

2. 用黄油枪将润滑脂打入到远距离黄油嘴图 70。
3. 擦除多余的润滑脂。

润滑转向和悬挂系统

维护间隔时间: 每50个小时—润滑转向和悬挂系统。
每50个小时/每年一次 (以先到者为准)

润滑脂类型 2 号锂基润滑脂。可从 Toro 授权经销商处购买 Toro 优质通用润滑脂。

- 转向油缸—— 2 个黄油嘴在油缸的两个杆端
- 转向杆—— 2 个黄油嘴在两个杆端
- 枢轴—— 2 个黄油嘴在机器的两侧

1. 将黄油嘴擦拭干净图 71 和图 72。
2. 用黄油枪将润滑脂打入到黄油嘴图 71 和图 72。
3. 擦掉多余的润滑脂。

注意 黄油嘴的位置如图 71 中所示。

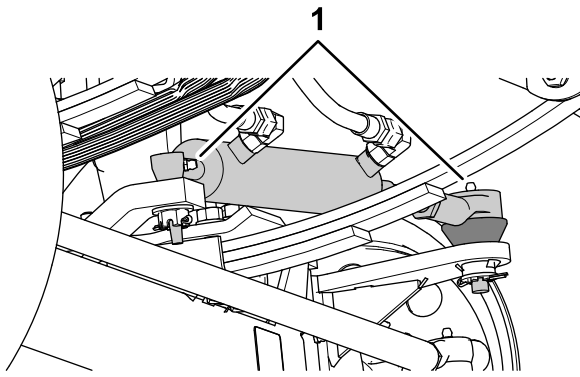


图 71

g187456

1. 黄油嘴

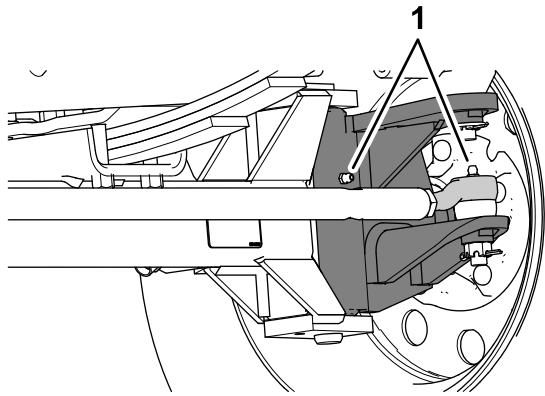


图 72

g187457

每个前轮有 2 个黄油嘴。

1. 黄油嘴

润滑喷洒臂铰链处

维护间隔时间: 每100个小时

重要事项 如果用水清洗喷洒臂铰链应去除铰链组件上的所有水和杂物并使用新鲜的润滑脂。

润滑脂类型 2 号锂基润滑脂。

1. 擦干净黄油嘴这样就不会有杂质进入轴承或轴套中。
2. 将润滑脂通过黄油嘴打入到各个轴承或轴套中 (图 73)。

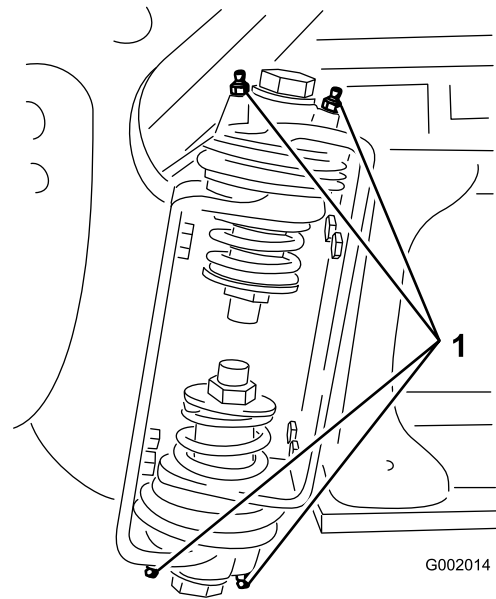


图 73
右喷洒臂

G002014

g002014

1. 黄油嘴
3. 擦掉多余的润滑脂。
4. 对每个喷洒臂枢轴重复此程序。

润滑提升器活塞杆的轴承

维护间隔时间: 每400个小时/每年一次 (以先到者为准)

润滑脂类型 2 号锂基润滑脂。

1. 将外喷洒臂段降低至喷洒位置。
2. 从枢轴销上拆下发卡销图 74。
3. 向上提起喷洒臂段拆下柱销然后将喷洒臂段慢慢放到地面上图 74。
4. 检查挂钩销是否损坏如有必要更换新销。

发动机维护

发动机安全

检查油位或向曲轴箱加油之前必须关闭发动机。

检查空气滤清器

维护间隔时间: 在每次使用之前或每日 如果工作环境中粉尘极多或沙尘很多、则维护空气滤清器的频率应更高些。

1. 接合手刹关闭喷洒泵关闭发动机然后拔下钥匙。
2. 向前倾斜乘客座椅将支撑杆对准插入支撑杆导向槽的卡销中。
3. 清洁防尘盖和空气滤清器壳体图 76。

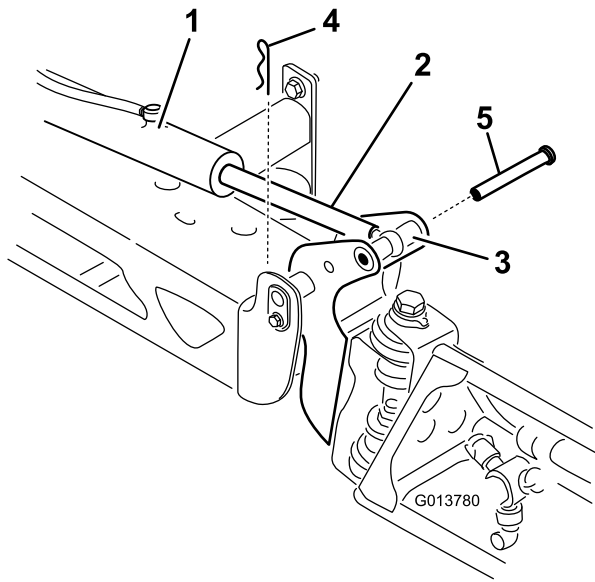


图 74

g013780

1. 提升器
2. 提升器杆
3. 喷洒臂枢轴销外壳
4. 发卡销
5. 柱销

5. 转动杆端轴承将润滑脂涂在轴承中图 75。

注意 擦掉多余的润滑脂。

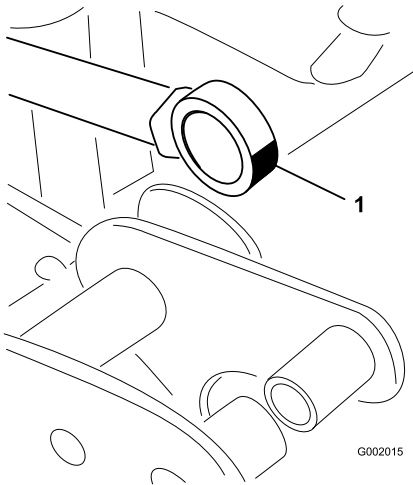


图 75
右喷洒臂

g002015

1. 润滑杆端轴承
6. 提升喷洒臂段使其枢轴对准提升器杆。
7. 支撑住喷洒臂段将柱销插入喷洒臂段枢轴和提升器杆图 74。
8. 柱销到位之后松开喷洒臂段使用之前拆下的柱销来固定枢轴销。
9. 对机器另一侧的提升器杆轴承重复步骤 2 至 8。

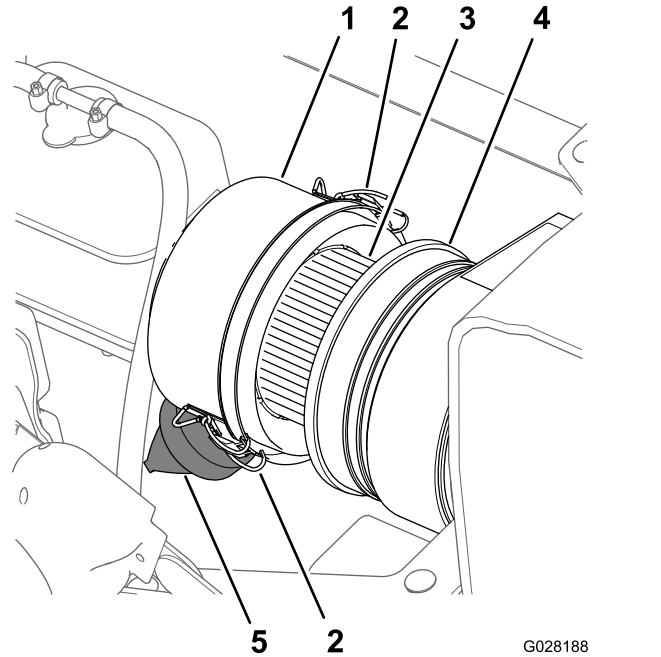


图 76

G028188

g028188

1. 防尘盖
2. 搭扣防尘盖
3. 空气滤清器滤芯
4. 空气滤清器壳体
5. 防尘阀

4. 检查空气滤清器壳体是否存在可能导致空气泄漏的损坏图 76。

注意 如果防尘盖或空气滤清器壳体受损请更换。

5. 挤压防尘阀清除污物、灰尘和杂物(图 76)。
6. 松开将防尘盖固定至空气滤清器壳体的 2 个搭扣。
7. 检查空气滤清器滤芯是否积聚了过多灰尘、污物和杂物图 76。

注意 切勿清洗肮脏的空气滤清器滤芯如果滤芯变脏请更换。

8. 将防尘盖安装到空气滤清器壳体上使用 2 个搭扣固定防尘盖图 76。

注意 确保从尾端看时防尘阀在 57 点钟位置是对齐的。

9. 放下乘客座椅。

更换空气滤清器滤芯

维护间隔时间: 每100个小时 更换空气滤清器滤芯在肮脏、多尘的情况下应更频繁。

1. 如果要安装新滤清器请检查新空气滤清器滤芯在运输过程中是否受损包括滤清器的密封端。

重要事项 切勿安装已损坏的滤芯。

2. 清洁防尘盖和空气滤清器壳体图 76。
3. 向上提起冷却液溢流罐并将其移离溢流罐支撑架图 77。

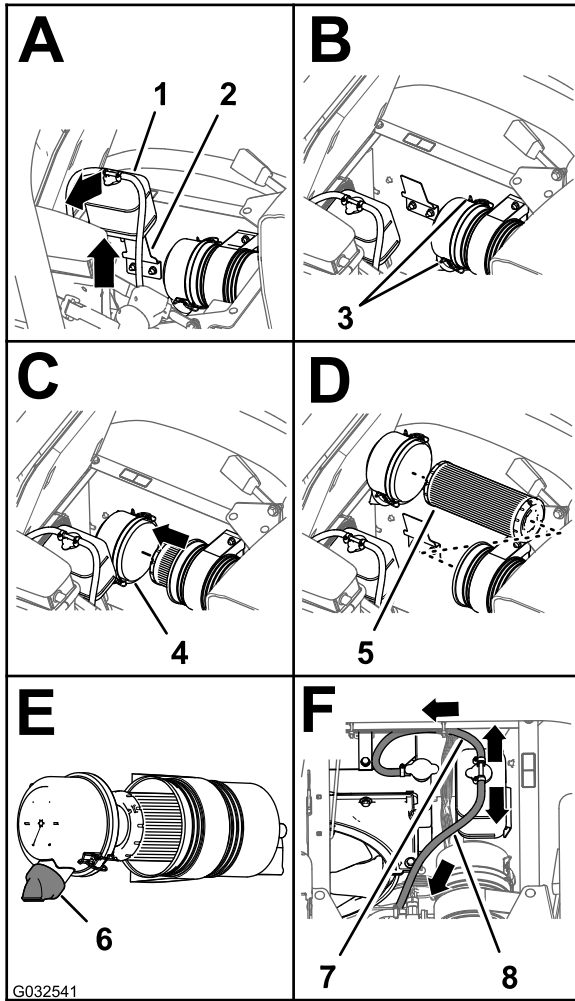


图 77

- | | |
|-----------|--------------|
| 1. 冷却液溢流罐 | 5. 空气滤清器滤芯 |
| 2. 溢流罐支撑架 | 6. 防尘阀57点钟位置 |
| 3. 搭扣防尘盖 | 7. 压力释放软管 |
| 4. 防尘盖 | 8. 溢流罐通风软管 |

4. 松开将防尘盖固定至空气滤清器壳体的 2 个搭扣图 77。

5. 轻轻从空气滤清器壳体中取出旧滤芯以便减少掉落的粉尘量。

注意 避免让滤芯撞击到空气滤清器的壳体。

6. 用湿抹布将防尘盖、空气滤清器壳体和防尘阀内部擦拭干净图 76和图 77。

7. 将空气滤清器滤芯插入空气滤清器的壳体图 77。

注意 安装时通过向滤清器滤芯的外缘施加压力确保将滤清器放入空气滤清器壳体内。切勿按压滤清器柔韧的中心部位。

8. 将防尘盖安装到空气滤清器壳体上使用 2 个搭扣固定防尘盖图 77。

注意 确保从尾端看时防尘阀在 57 点钟位置是对齐的图 77。

9. 将冷却液溢流罐与溢流罐支撑架对齐稳固放置溢流罐图 77。

重要事项 确保压力释放软管向前下方伸出溢流罐通风软管向后方伸出如图 77 所示。

10. 放下乘客座椅。

机油规格

- **机油类型** API 服务等级达到 SL 或更高。
- **机油粘度** 请参阅下方的机油粘度表。

机油粘度表

环境温度范围	机油粘度
高于 25°C	SAE30、SAE10W-30 或 SAE15W-40
0°C 25°C	SAE20 或 SAE10W-30
0°C 20°C 32°F - 4°F	SAE10W 或 SAE10W-30

可从经销商处购买粘度为 15W40 或 10W30 的 Toro 优质机油。参阅零件目录获取零件号。

检查机油

维护间隔时间: 在每次使用之前或每日 请在首次启动发动机之前检查机油油位。

注意 检查机油的最佳时间是发动机冷却时在开始一天的工作前。如果发动机已经运行请让机油回流到油底壳至少等待 10 分钟再开始检查。

发货时发动机的曲轴箱内带有有机油然而在首次启动发动机之前和运行后仍必须检查机油油位。

1. 将机器停在水平地面上。
2. 取出乘客座椅下面的量油尺、并用干净抹布擦拭图 78。

注意 将量油尺插入量油尺管道中、并确保它完全插入。取出量油尺并检查机油油位。

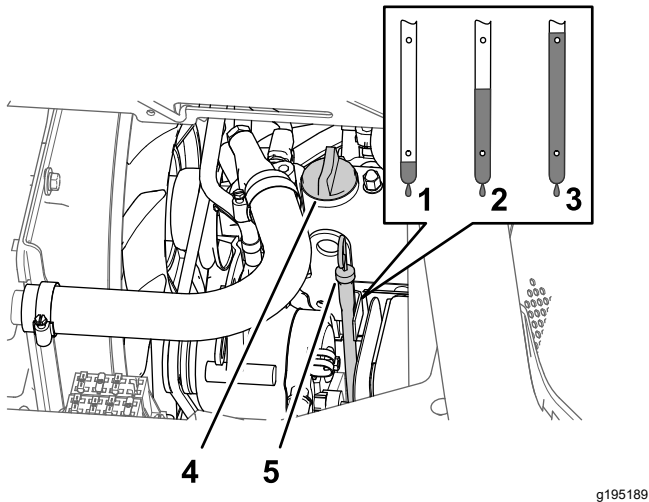
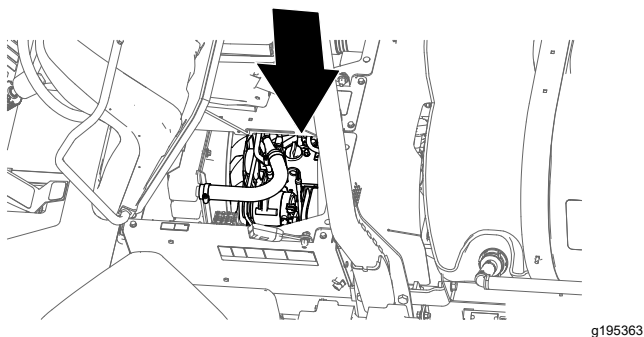


图 78

1. 低
2. 满
3. 高
4. 加油颈盖
5. 量油尺

3. 如果油位较低请从气门室盖图 78 上拆下加油颈盖然后将机油倒入加油颈使油位提高到量油尺上的“已满”标记。

注意 在此过程中应缓慢添加机油并不时检查油位。切勿过量添加。

4. 安装加油颈盖图 78。
5. 将量油尺固定到位图 78。

更换机油过滤器

维护间隔时间: 初次使用50小时后

每200个小时 在重负载或高温环境中操作时应更频繁更换过滤器。

1. 拆下前隔热罩请参阅 [拆下前隔热罩 \(页码 42\)](#)。
2. 升起座椅。

⚠ 小心

如果进行维护之前运行过机器、则座椅下面的部件会很烫。触摸变热的组件可能会烫伤。

执行维护任务或触摸发动机罩下面的组件之前先使打药机冷却。

3. 在机油滤清器下放一个放油盘图 79。

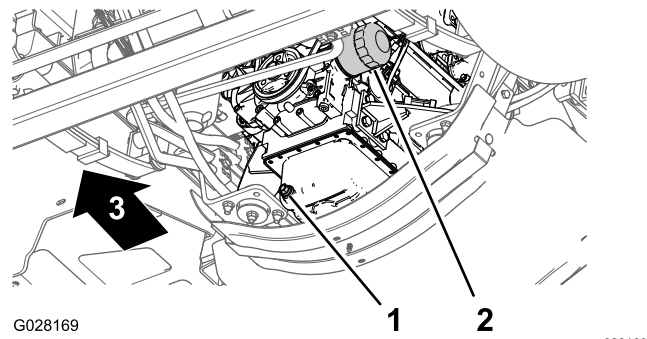


图 79

1. 排油塞
2. 机油滤清器

4. 拆下旧机油滤芯图 79。

注意 在经过认证的回收中心处置旧过滤器。

5. 用抹布将发动机机油滤清器安装座的表面擦拭干净。
6. 向机油滤清器添加符合规格的机油。

注意 让滤清器滤芯浸润机油。

7. 在替代机油滤清器的橡胶垫片上抹上一薄层符合规格的机油。
8. 将机油滤清器安装到滤清器安装座上顺时针旋转机油滤清器直至橡胶垫片接触到滤清器安装座然后再将滤清器拧紧 1/2 圈图 79。

注意 不要将机油滤清器旋得过紧。

9. 擦拭干净任何多余的机油。

机油容量

带机油滤芯为 5.1L 请参阅 [机油规格 \(页码 47\)](#)。

更换机油

维护间隔时间: 初次使用50小时后

每200个小时 在重负载或高温环境中操作时应更频繁更换机油。

1. 对齐排放塞下的排放盘图 79。
2. 拔掉排油塞 (图 79) 让机油完全排出。

注意 检查排油塞密封是否磨损或损坏如果磨损或损坏请更换。

注意 在经过认证的回收中心处置废油。

3. 将排油塞装回机油盘的排放孔上紧排油塞扭矩至 3337Nm。
4. 向前倾斜乘客座椅将支撑杆对准插入支撑杆导向槽的卡销中。
5. 从发动机气门室盖的加油颈上取出加油颈盖图 80 慢慢从加油颈注入规定油量的大约 80%。

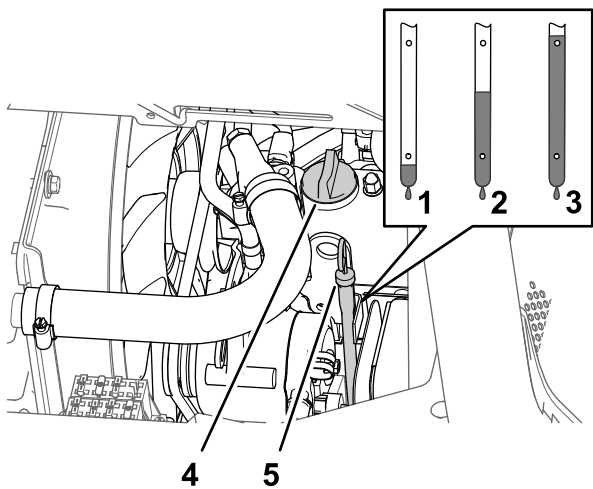


图 80

g195189

- | | |
|------|---------|
| 1. 低 | 4. 加油颈盖 |
| 2. 满 | 5. 量油尺 |
| 3. 高 | |

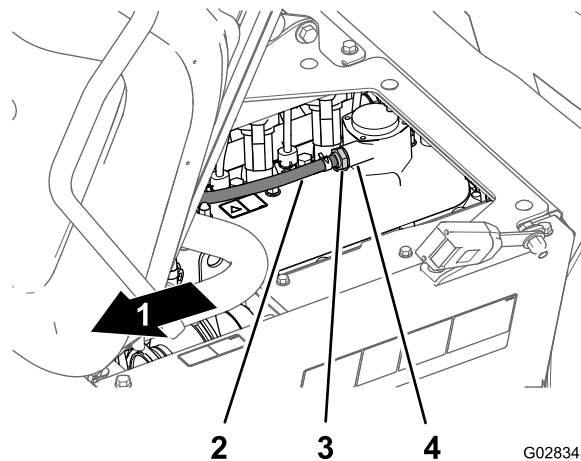


图 81

G028345

g028345

- | | |
|------------|----------|
| 1. 机器前面 | 3. PCV 阀 |
| 2. 软管曲轴箱通风 | 4. 阀盖接头 |

3. 摇动 PCV 阀。

注意 如果阀门的内节流器发出咔嗒声表示 PCV 阀可用如果内节流器在摇动时无法自由发声则应更换 PCV 阀图 81。

4. 插入 PCV 阀直到其在阀盖接头的密封件内完全到位图 81。
5. 放低操作员座椅。

6. 取出量油尺并检查发动机中的机油油位 (图 80)。
7. 慢慢注入规定油量的剩余部分使油位达到量油尺上的“已满”标记处图 80。

重要事项 加油过多可能导致发动机受损。

8. 将加油颈盖装入加油颈将量油尺装入量油尺管道图 80。
9. 启动发动机检查是否漏油。
10. 关闭发动机等待 23 分钟取出量油尺并检查机油油位。

注意 需要时拆下加油颈盖添加指定机油并让油位达到量油尺上的“已满”标记处安装加油颈盖。

11. 安装量油尺、发动机隔热罩并向下倾斜座椅。

检查 PCV 阀

维护间隔时间: 每1000个小时

1. 向前倾斜驾驶员座椅将支撑杆对准插入支撑杆导向槽的卡槽中。
2. 从阀盖接头上拆下 PCV 阀图 81。

注意 请勿从 PCV 阀上分开软管。

执行年度发动机维护

维护间隔时间: 每400个小时/每年一次 (以先到者为准)

完成发动机《用户手册》中指定的所有年度维护程序。

燃油系统维护

⚠ 危险

在特定条件下燃油和燃油蒸气极为易燃易爆。燃油起火或爆炸会灼伤您和他人而且还会造成财产损失。

- 请在发动机关闭且已冷却的状况下、在室外的开阔区域使用漏斗来添加燃油。擦干净溅出的燃油。
- 切勿将油箱完全加满。燃油油位最高只能加到油箱加油颈底部以下 25mm 处。油箱中留出的这部分空间是为了预防燃油发生膨胀。
- 处理燃油时切勿吸烟而且要远离明火或燃油烟气容易被火花点燃的场所。
- 将燃油存放在清洁、已获得安全认可的燃油容器内、并盖上盖子。

检查燃油管线和接头

维护间隔时间: 初次使用50小时后

每400个小时/每年一次 (以先到者为准)

检查管线和接头是否老化、损坏或松脱。

注意 如果发现任何燃油泄漏请首先修理燃油组件然后再操作机器。

燃油系统的排气

在你维护燃油滤清器或耗尽燃油且发动机不会启动之后使用这一程序。

1. 确保油箱中有一半燃油。
2. 将钥匙插入启动开关转至开位置。
3. 将点火钥匙转至关闭位置。
4. 尝试启动发动机。
5. 如果发动机无法启动应多次重复步骤 2 至 3 然后尝试启动发动机。

注意 重复步骤 5 直到发动机启动。

维护燃油滤清器

维护间隔时间: 每400个小时

拆下燃油泵盖。

1. 刹好驻车刹车、停止喷洒泵、停止发动机、然后按下点火钥匙。
2. 在油箱内卸下将护罩固定至油箱顶部的 4 个螺丝 10 x 3/4 英寸然后取下护罩图 82。

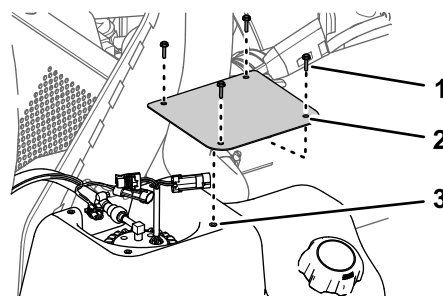


图 82

g323402

1. 螺丝 10 x 3/4 英寸
2. 护罩
3. 油箱

更换碳罐

机器型号 41394

1. 刹好驻车刹车、停止喷洒泵、停止发动机、然后按下点火钥匙。
2. 在油箱处卸下将碳罐支架固定至油箱顶部的 4 个螺丝 (#10 x 3/4 英寸图 83)。

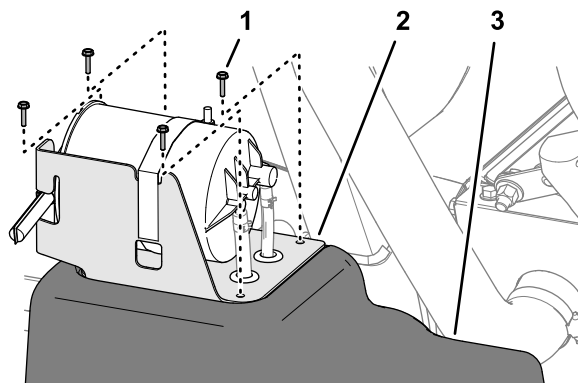


图 83

g323397

1. 螺丝 #10 x 3/4 英寸
2. 碳罐支架
3. 油箱

3. 松开将软管固定至碳罐接头的 2 个软管夹图 84。

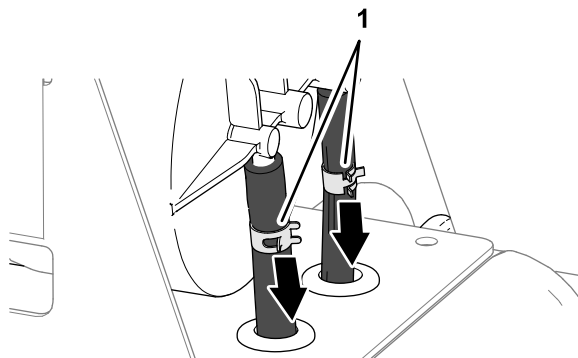


图 84

g323399

1. 软管夹
4. 从接头上分开软管图 85。

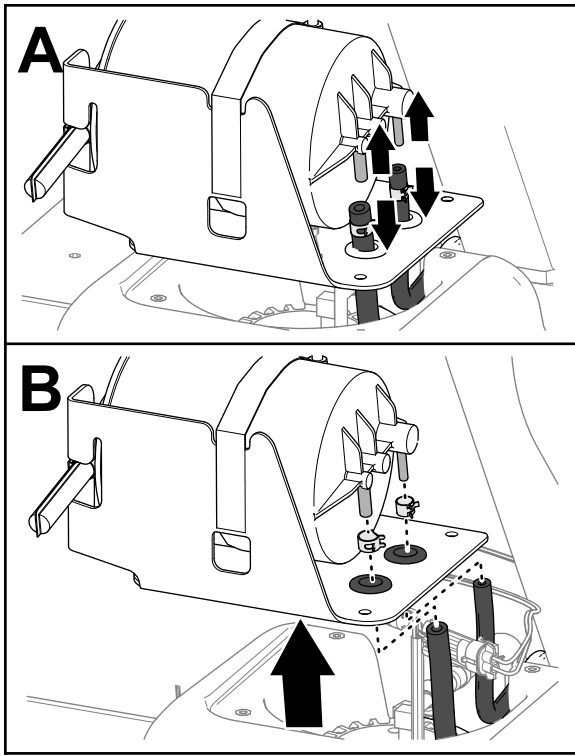


图 85

g323398

5. 从接头上拆下软管夹图 85。
6. 从油箱上拆下碳罐图 85。

拆下燃油泵和发送装置

1. 从燃油泵/发送装置的 2 针接头断开机器线束的 2 插槽接头从燃油泵/发送装置的 2 插槽接头断开机器线束的 2 针接头图 86。

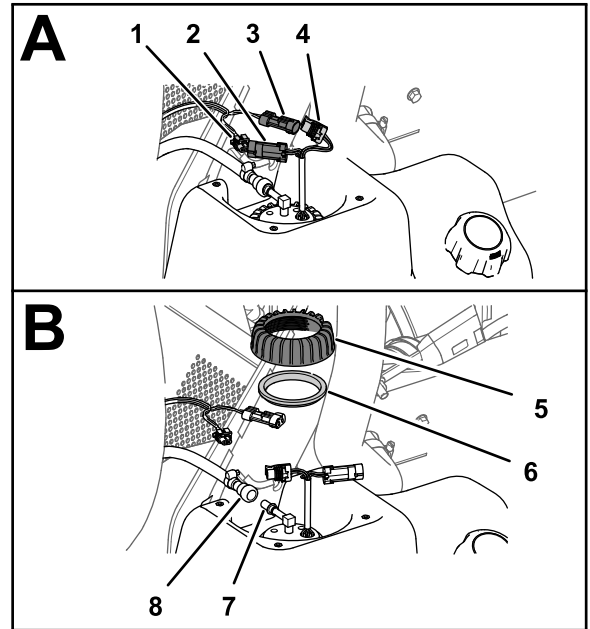


图 86

g323401

- | | |
|-------------------|---------------|
| 1. 2 插槽接头机器线束 | 5. 螺母燃油泵/发送装置 |
| 2. 2 针接头燃油泵/发送装置 | 6. 密封件 |
| 3. 2 针接头机器线束 | 7. 接头燃油泵 |
| 4. 2 插槽接头燃油泵/发送装置 | 8. 燃油软管接头装置 |

2. 将燃油软管连接头的锁紧套滑离燃油泵/发送装置的接头并从该接头上拆下接头和软管图 86。

注意 清洁从软管接头或燃油泵接头留下的任何燃油。

3. 逆时针旋转燃油泵/发送装置的螺母拆下螺母和密封件图 86。
4. 从油箱颈上小心地提起并旋转燃油泵/发送装置图 87。

重要事项 在处理燃油泵/发送装置时务必谨慎以免损坏发送装置的浮子臂。

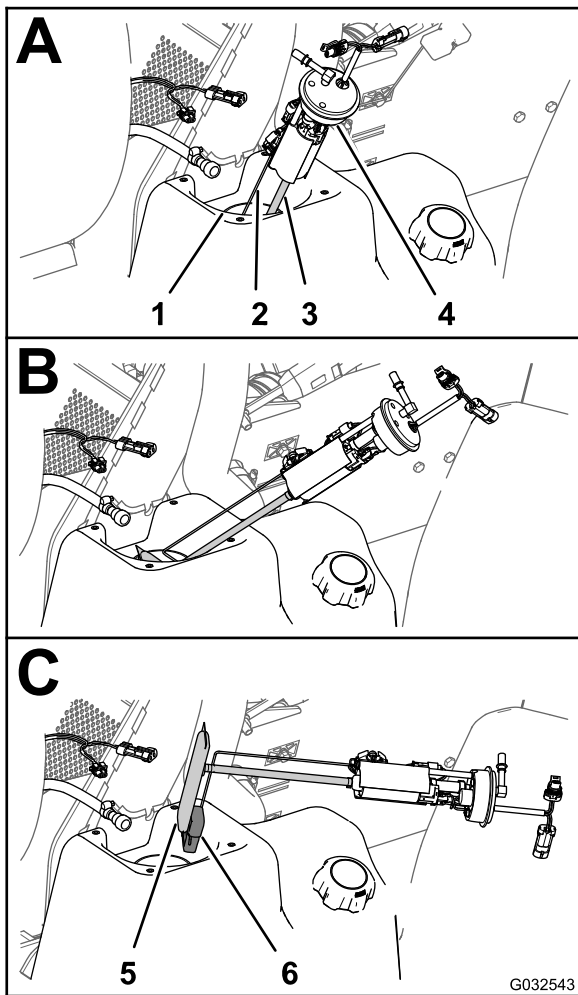


图 87

- | | |
|-------------|-------------|
| 1. 油箱颈 | 4. 燃油泵/发送装置 |
| 2. 臂发送装置浮子 | 5. 滤清器 |
| 3. 集油管燃油滤清器 | 6. 浮子 |

更换燃油滤芯

1. 从燃油泵的接头上拆下燃油滤清器的集油管图 88。

注意 丢弃燃油滤清器。

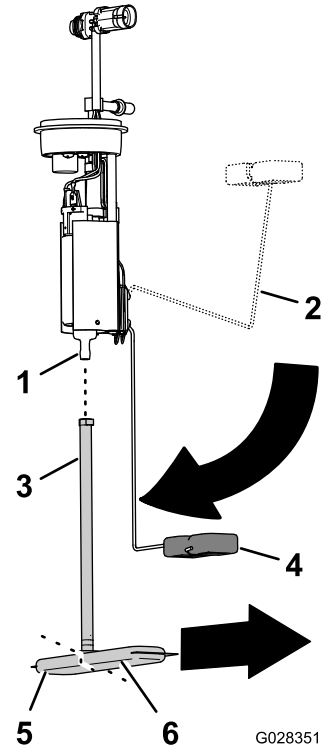


图 88

- | | |
|------------|------------|
| 1. 接头燃油泵 | 4. 浮子臂空位 |
| 2. 浮子臂完全位置 | 5. 燃油滤清器短腿 |
| 3. 集油管 | 6. 燃油滤清器长腿 |

2. 将新燃油滤清器的集油管与燃油泵的接头对齐图 88。
3. 在浮子臂处于空位时将燃油滤清器的长腿与浮子对齐图 88。
4. 将燃油泵接头插入集油管直至接头完全到位图 88。

安装燃油泵和发送装置

1. 同时支撑浮子臂和集油管并将浮子和燃油滤清器划入燃油箱的加油口图 87。

重要事项 确保浮子和滤清器长腿指向油箱内且燃油泵顶部的接头呈 90° 指向机器的中心线。

2. 将燃油泵/发送装置放入油箱的加油口图 87 和 图 88。
3. 将密封件和螺母放在燃油泵/发送装置上方、油箱颈上面并用手拧紧螺母图 87。
4. 将燃油软管的连接头连接至燃油泵的接头图 87。

注意 确保燃油软管连接头的锁紧套将连接头固定至油泵接头。

5. 将机器线束的 2 插槽接头连接至燃油泵/发送装置的 2 针接头将机器线束的 2 针接头连接至燃油泵/发送装置的 2 插槽接头图 87。
6. 将点火开关旋转至打开位置并检查燃油软管连接头是否泄漏。

注意 如果连接头发生泄漏应将点火开关旋转至关位置按下点火钥匙拆下连接头检查连接头和接头是否脏污或损坏并将软管和连接头安装到接头上。

注意 维修所有燃油泄漏点然后再进行下一步操作。

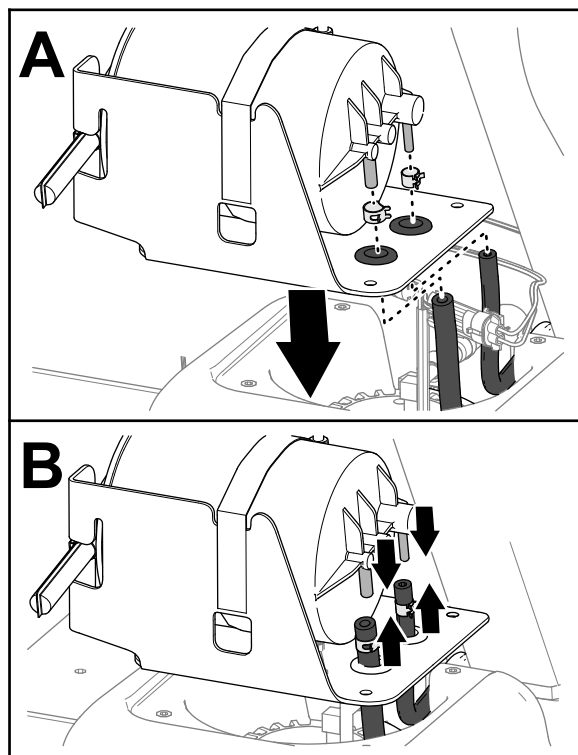


图 90

g323414

安装燃油泵盖

1. 使用 拆下燃油泵盖。(页码 50) 的步骤 2 中卸下的 4 个螺丝#10 x 3/4 英寸将护罩装回油箱图 89。

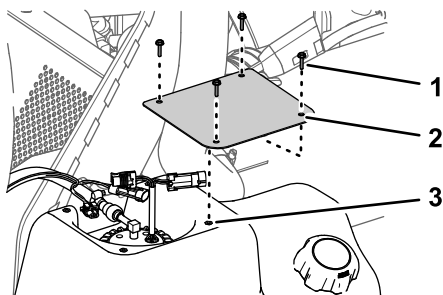


图 89

g323402

1. 螺丝 10 x 3/4 英寸
2. 护罩
3. 油箱

2. 上紧螺丝扭矩至 1.13N·m。

安装碳罐

机器型号 41394

1. 将油箱软管穿过碳罐支架的套环图 90。

2. 将软管夹安装到软管上图 90。
3. 将软管安装到碳罐的接头上图 90。
4. 用软管夹将软管固定至接头图 91。

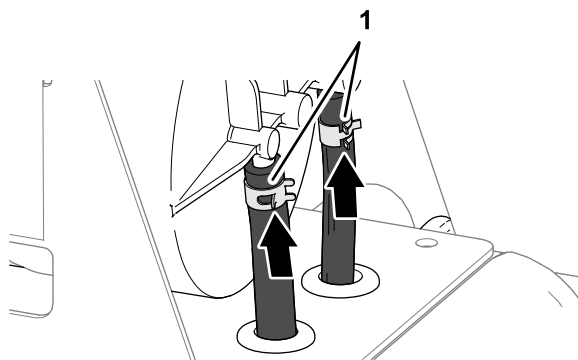


图 91

g323413

1. 软管夹
5. 将碳罐支架上的孔与油箱中的孔对齐图 92。

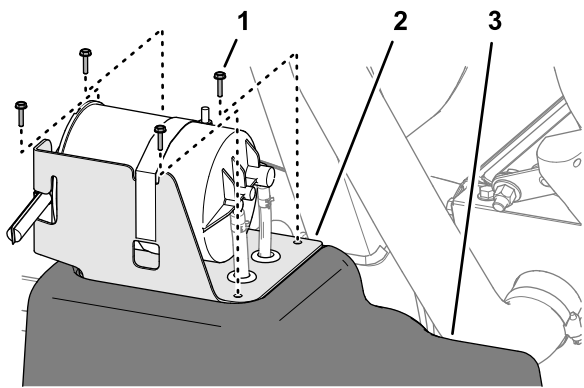


图 92

g323397

1. 螺丝#10 x 3/4 英寸
2. 碳罐支架
3. 油箱

6. 使用 4 个螺丝#10 x 3/4 英寸将支架安装到油箱上 [图 92](#)。
7. 上紧螺丝扭矩至 1.13N·m。

排干油箱

维护间隔时间: 每400个小时/每年一次 (以先到者为准)

如果燃油系统受到污染或者如果您想要长时间存放机器请排干油箱并清洗干净。清洗油箱时请使用新鲜、干净的燃油冲洗油箱。

1. 使用虹吸泵将燃油从油箱转移到经批准的燃油容器中。在通过加油颈将油箱中剩余的燃油倒入燃油容器之前先从机器中转移燃油。

注意 如果您决定拆下油箱需要从燃油泵和发送装置上断开燃油软管和电气接头请参阅 [拆下燃油泵和发送装置 \(页码 51\)](#)。

2. 如有必要使用干净、新鲜的燃油冲洗油箱。
3. 更换燃油滤清器请参阅 [更换燃油滤芯 \(页码 52\)](#)。
4. 如果在步骤 1 中拆除了油箱、请装回。

注意 如果您拆下了油箱需要将燃油软管和电气接头连接到燃油泵和发送装置请参阅 [安装燃油泵和发送装置 \(页码 53\)](#)。

5. 在油箱中加入干净、新鲜的燃油。

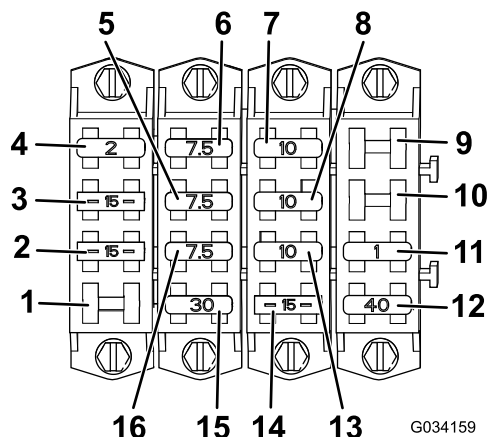
电气系统维护

电气系统安全

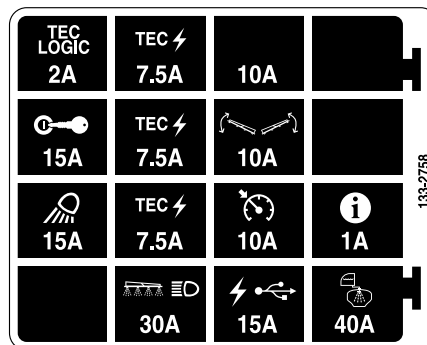
- 维修机器之前先断开电池的连接。首先断开负极端子然后断开正极端子。首先连接正极端子然后连接负极端子。
- 在通风良好的开阔地为电池充电远离火花和明火。连接电池或断开电池连接之前拔出充电器。
- 穿上防护服并使用绝缘工具。

更换保险丝

电气系统的保险丝模块位于操作员座椅下面 [图 93](#)。



G034159



133-2758

图 93

g034159

- | | |
|-------------|---------------------|
| 1. 备用槽 | 9. 备用槽 |
| 2. 工作灯 | 10. 备用槽 |
| 3. 点火 | 11. InfoCenter 信息中心 |
| 4. Tec 逻辑电路 | 12. 药缸喷洒 |
| 5. Tec 电源 | 13. 巡航控制 |
| 6. Tec 电源 | 14. USB 电源 |
| 7. 额外保险丝槽 | 15. 喷洒臂和大灯 |
| 8. 喷洒臂控制 | 16. Tec 电源 |

维护电池

保持电池清洁和充满电。使用纸巾来清洁电池和电池盒。如果电池接线柱已被腐蚀请使用 4 份水和 1 份小苏打混合而成的溶液去除腐蚀层。在电池接线柱上涂上一薄层润滑脂防止腐蚀。

电压 12V 冷启动电流为 690A-18°C。

拆除电池

1. 将打药机放在水平地面上接合手刹关闭喷洒泵关闭发动机然后从点火开关上拔下钥匙。
2. 拆下电池盖从电池电极上断开负极黑色接地线图 94。

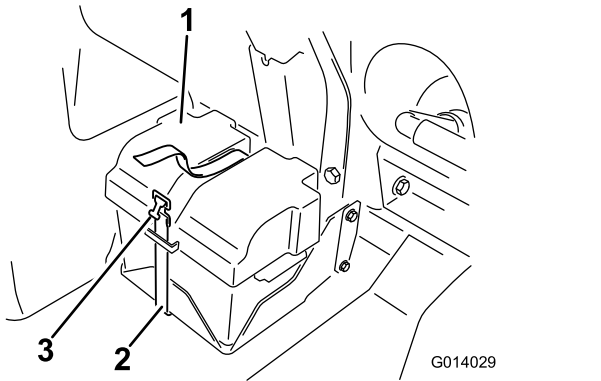


图 94

1. 电池盖
2. 箍带
3. 带扣

为电池充电

重要事项 始终保持电池充满电。当温度低于 0°C 时充满电可防止电池损坏。

1. 从机架上拆下电池请参阅 [拆除电池 \(页码 55\)](#)。
2. 将一个 34A 的电池充电器连接到电池电极以 34A 的电流为电池充电 4 至 8 个小时 12V。

重要事项 切勿为电池过度充电。

3. 将电池安装到底盘上请参阅 [安装电池 \(页码 55\)](#)。

存放电池

如果您打算将机器存放 30 天以上请拆下电池并充满电。将电池存放在货架上或存放在机器内。如果要将电池存放在机器内请断开电池接线。将电池存放在凉爽的环境中、以免电池中的电量快速损耗。为了防止电池冻结、请确保它已充满电。

警告

电池接线不准确会损坏打药机和线缆产生火花。火花可引发电池气体爆炸从而造成人身伤害。

- 应始终先断开负极黑色电池线然后才能断开正极红色接线。
- 应始终先连接正极红色电池线然后才能连接负极黑色接线。

警告

电池极柱或金属工具可能会与打药机金属部件发生短路并产生火花。火花可引发电池气体爆炸从而造成人身伤害。

- 拆下或安装电池时切勿让电池接线柱接触到打药机的任何金属部件。
- 切勿让金属工具短接电池接线柱和打药车的金属部件。
- 始终保留电池箍带以便保护和固定电池。

3. 从电池电极上断开正极红色接线。
4. 拆下电池。

安装电池

1. 将电池放入电池盒中、并且让电池极柱朝向机器外侧。
2. 使用螺栓和螺母将正极红色接线连接到正极 (+) 电池电极、负极黑色接线连接到负极 (-) 电池电极。
3. 将绝缘套滑动到电池正极上。
4. 安装电池盖使用之前拆下的箍带将盖子箍紧图 94。

重要事项 始终保留电池固定装置、以便保护和固定电池。

动力系统维护

检查车轮/轮胎

维护间隔时间: 初次使用8小时后—上紧车轮螺母扭矩。

每100个小时—上紧车轮螺母扭矩。

每100个小时—检查轮胎的状况和磨损。

上紧前车轮车轮螺母扭矩至 75 102N·m 上紧后车轮车轮螺母扭矩至 95 122N·m。

操作事故如撞上路缘可能会损坏轮胎或钢圈并且会破坏车轮定位因此在事故后应检查轮胎状况。

行星齿轮传动润滑油规格

SAE 85W-140 齿轮润滑油

检查行星齿轮传动润滑油

维护间隔时间: 每400个小时

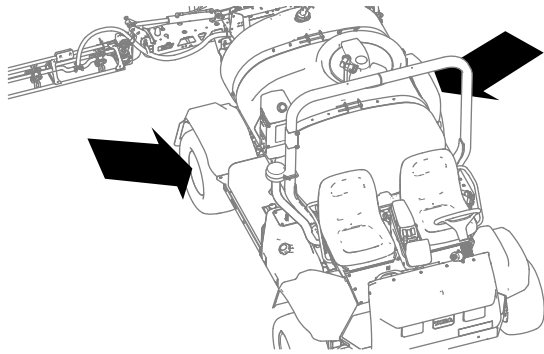


图 95

g238953

1. 机器在水平地面上时调整一个车轮的位置以便让加油塞处于最高12点钟位置排油塞处于最低6点钟位置图 96。

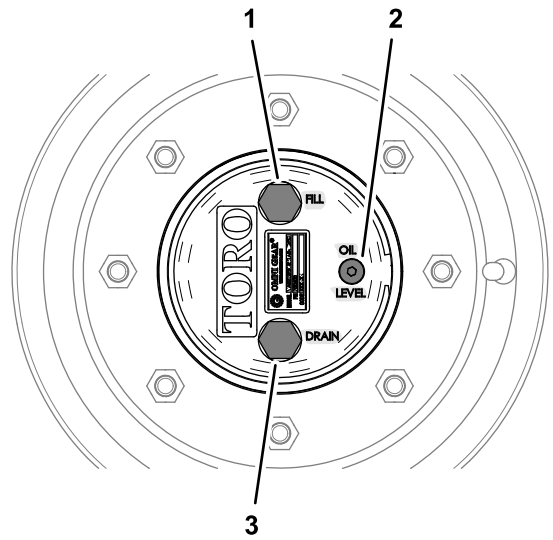


图 96

g238952

1. 加油塞12点钟位置
2. 检查塞
3. 排油塞6点钟位置

2. 拆下检查塞图 53。

您应该在检查塞孔内的螺纹底部看到润滑油油位。

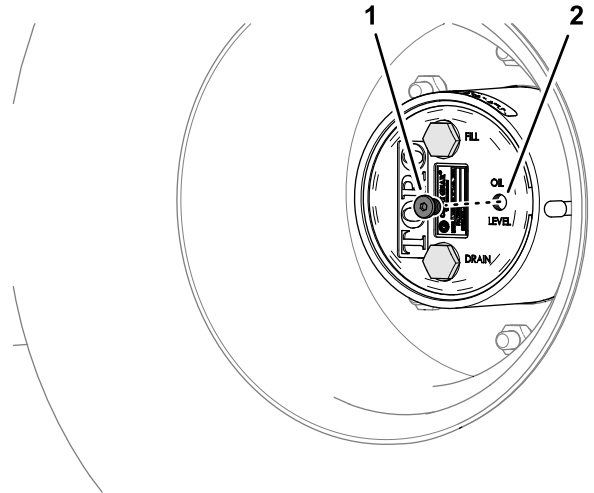


图 97

g238949

1. 检查塞
2. 检查塞孔行星齿轮润滑油
3. 检查检查塞的 O 形圈是否损坏。
如果 O 形圈损坏请更换。
4. 如果润滑油油位较低应取出加油塞添加指定润滑油直至油开始从检查塞孔中流出图 98 请参阅 行星齿轮传动润滑油规格 (页码 56)。

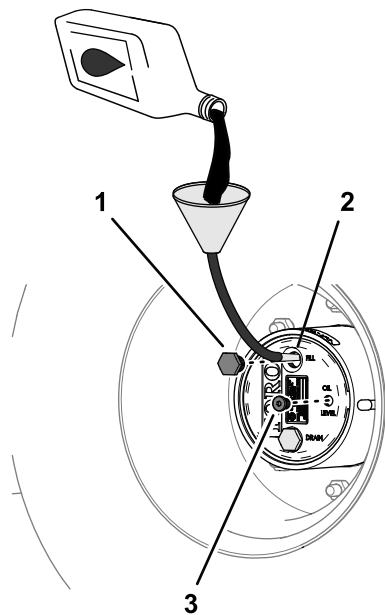


图 98

g238948

1. 加油塞
2. 检查塞孔行星齿轮润滑油
3. 检查塞

5. 检查加油塞的 O 形圈是否损坏。
如果 O 形圈损坏请更换。
6. 安装加油塞和检查塞图 98。
7. 在机器的另一侧对行星齿轮传动装置重复步骤 1 至 6。

更换行星齿轮传动润滑油

维护间隔时间: 初次使用50小时后
每800个小时 或每年以先到者为准。

排出行星齿轮传动润滑油

1. 机器在水平地面上时调整一个车轮的位置以便让加油塞处于最高12点钟位置排油塞处于最低6点钟位置请参阅 [检查行星齿轮传动润滑油 \(页码 56\)](#)中的图 96。
2. 将放油盘放在行星齿轮传动毂下面取出排油塞、加油塞和检查塞并让润滑油完全排出图 99。

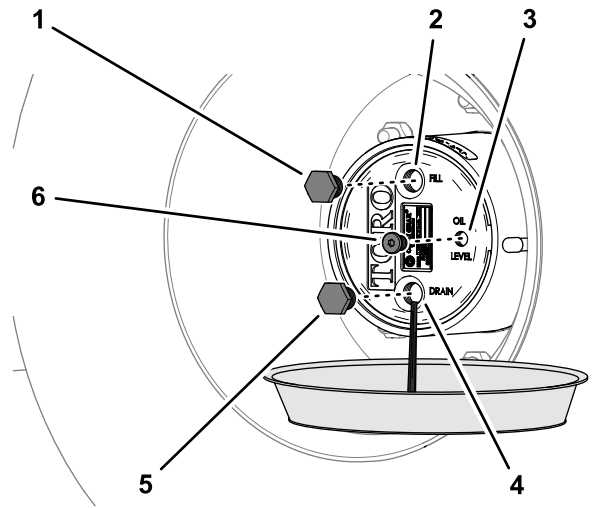


图 99

g238951

1. 加油塞
2. 检查塞孔行星齿轮润滑油
3. 检查塞孔行星齿轮润滑油
4. 排油塞孔行星齿轮润滑油
5. 排油塞
6. 检查塞

3. 检查排油塞和加油塞是否有任何金属屑。
如果排油塞和加油塞覆盖有金属屑请维修行星齿轮传动装置。
4. 检查排油塞、加油塞和检查塞的 O 形圈是否损坏。
如果 O 形圈损坏请更换。
5. 安装排油塞。
6. 将放油盘放在制动器箱下面取出排油塞让润滑油完全排出图 100。

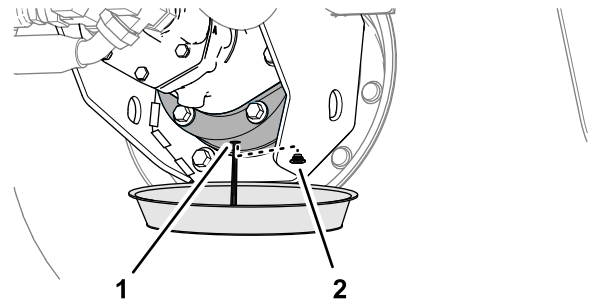


图 100

g238950

1. 排油孔制动器箱
2. 排油塞

7. 将排油塞安装到制动器箱内。

带 0.62L 润滑油量的行星齿轮传动装置

请参阅 [行星齿轮传动润滑油规格 \(页码 56\)](#)

向行星齿轮传动器加注润滑油

1. 通过加油塞孔缓慢添加指定齿轮润滑油请参阅 [检查行星齿轮传动润滑油 \(页码 56\)](#)中的图 98。

您应该在检查塞孔内的螺纹底部看到润滑油油位。

重要事项 如果行星齿轮传动装置之前添加的指定润滑油不足 请等待 1 个小时或装回排油塞将机器移动大约 3m 通过制动系统分布润滑油。然后取出检查塞并添加剩余的润滑油。

2. 让润滑油油位平稳 10 分钟检查润滑油油位并根据需要添加润滑油直至油位达到检查塞孔内螺纹的底部。
3. 安装加油塞和检查塞请参阅 [检查行星齿轮传动润滑油 \(页码 56\)](#)中的图 98。
4. 在机器的另一侧对行星齿轮传动装置重复步骤 [排出行星齿轮传动润滑油 \(页码 57\)](#)至 [向行星齿轮传动器加注润滑油 \(页码 58\)](#)。

调整前轮前束

维护间隔时间: 每200个小时/每年一次 (以先到者为准)

轮胎前、后中心线之间的距离应介于 03mm。

1. 检查并给所有轮胎充气请参阅 [检查轮胎气压 \(页码 20\)](#)。
2. 以轮轴的高度为标准测出前轮的轮前距离和轮后距离图 101。

注意 前轮胎的前侧之间的距离应比前轮胎的后侧之间的距离短 03mm。

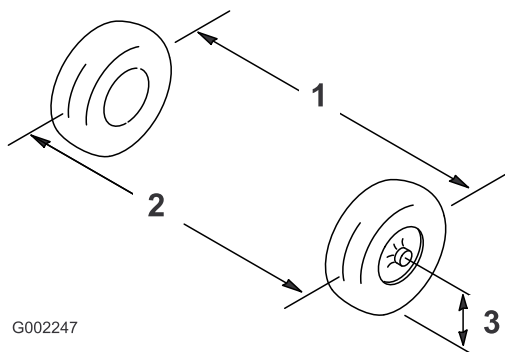


图 101

1. 轮胎中线——后面
2. 轮胎中线——前面
3. 轴中线

3. 如果测量值超出规定的范围、请松开横拉杆两端的锁紧螺母图 102。

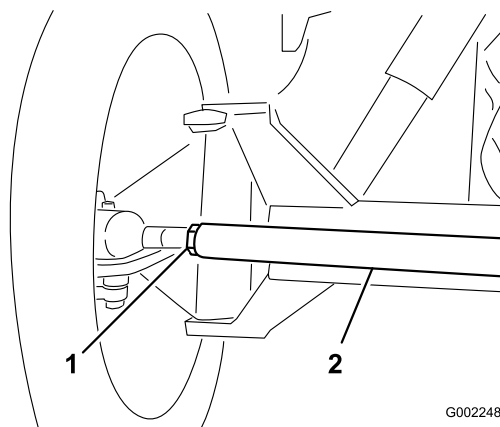


图 102

1. 锁紧螺母
2. 横拉杆
4. 旋转横拉杆、使轮胎的前侧向内或向外移动。
5. 调整到适合位置之后旋紧横拉杆锁紧螺母。
6. 确保方向盘在两个方向的旋转距离相同。

冷却系统维护

冷却系统安全

- 吞咽发动机冷却液可能导致中毒应将其放到儿童和宠物接触不到的地方。
- 热高压冷却液的排放或接触散热器及周边零件可能导致严重灼伤。
 - 打开散热器盖之前应始终让发动机至少冷却 15 分钟。
 - 请在打开散热器盖时使用抹布缓慢打开盖子释放蒸汽。
- 不要在未安装盖子时操作机器。
- 确保手指、双手和衣服远离旋转的风扇和转动的皮带。

冷却液规格

冷却液储液箱在出厂时已加注按 50/50 比例混合的水和乙二醇延长寿命冷却液。首次启动发动机之前和每日使用之后请检查冷却液液位请参阅 [检查冷却液液位 \(页码 59\)](#)。

以下市售冷却液或制造商指定的同类产品符合长使用寿命冷却液规格

延长寿命冷却液产品

福特 (Motorcraft™)	WSS-M97B44-D
FCA—克莱斯勒 (Mopar™)	MS-12106
通用汽车 (AC Delco™)	GM6277M (Dex-Cool™)
	GMW 3420
大众	G12
	G12+
	G12++

冷却液符合技术标准 ASTM D3306 或 D4985 或者 SAE J1034、J814 或 1941。

重要事项 不要依靠冷却液的颜色来区分传统 (IAT) 和延长寿命 (OAT) 冷却液类型之间的区别。

冷却液制造商可以将延长寿命冷却液 (OAT) 染成以下任一颜色：红色、粉色、橙色、黄色、蓝色、青色、紫色和绿色。

冷却液类型

乙二醇冷却液类型	缓蚀剂类型	维护间隔
延长寿命防冻剂	有机酸技术 (OAT)	5 年
传统防冻剂绿色	无机酸技术 (IAT)	2 年

注意 向机器添加冷却液时混合使用传统 (IAT) 防冻剂与延长寿命 (OAT) 防冻剂不会损坏冷却系统。然而混合防冻剂类型会降低 OAT 配方的长寿命/延长寿命特性。

重要事项 传统 (IAT) 和延长寿命 (OAT) 冷却液以任意比例混合的混合物的保养间隔与保养间隔最短的冷却液一样长 2 年。

检查冷却液液位

维护间隔时间: 在每次使用之前或每日 每天开始工作时、启动发动机之前、先检查散热器和膨胀水箱内的冷却液液位。

小心

如果发动机刚运转过、冷却液可能处于高温高压状态。如果在冷却液很热时打开散热器盖、冷却液会喷出来并严重灼伤您或旁观者。

打开散热器盖之前、让发动机至少冷却 15 分钟。

重要事项 切勿将冷却液添加到过热的发动机、必须等到发动机完全冷却后才能添加。将冷却液添加到过热的发动机内可能会使发动机缸体破裂。

1. 将打药机停在水平地面上。
2. 接合手刹关闭喷洒泵关闭发动机然后拔下钥匙。
3. 小心拆下散热器盖和膨胀水箱盖 [图 103](#)。

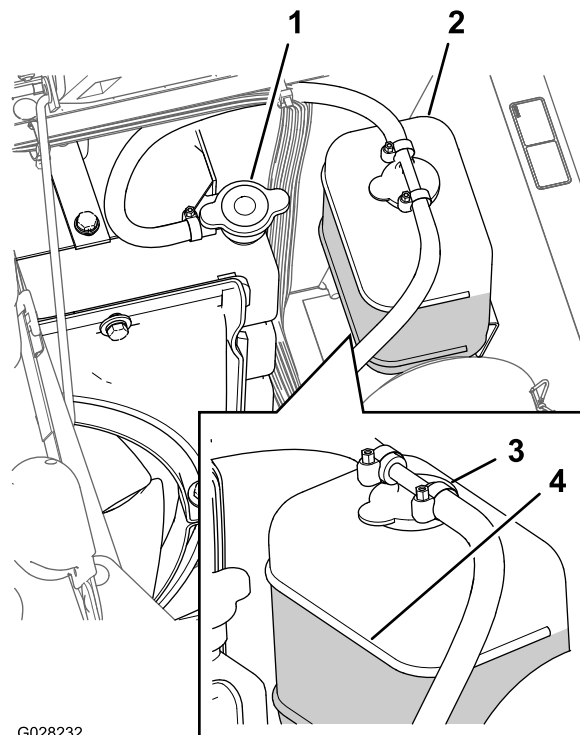


图 103

1. 散热器盖
2. 膨胀水箱
3. 膨胀水箱盖
4. “已满”标记线

4. 检查散热器和膨胀水箱内的冷却液液位。

注意 散热器中的冷却液应添加至加油颈的顶部而膨胀水箱中的冷却液应添加至水箱上的“已满”标记处 [图 103](#)。

5. 如果冷却液液位较低请拆下膨胀水箱盖和散热器盖然后将膨胀水箱添加至“已满”标记处将散热器添加至加油颈的顶部 [图 103](#)。

重要事项 切勿将膨胀水箱加得太满。

重要事项 切勿只加水或使用乙醇基/甲醇基冷却液。

6. 安装散热器盖和膨胀水箱盖 [图 103](#)。

冷却液液量

5.5L 请参阅 [冷却液规格 \(页码 59\)](#)

更换冷却液

维护间隔时间: 每400个小时/每年一次 (以先到者为准)——按照制造商的指示检查冷却液、如有必要、请更换冷却液。

客户提供的设备 一个手持式冷却液温度计

1. 将打药机放在水平地面上接合手刹关闭喷洒泵关闭发动机然后从点火开关上拔下钥匙。
2. 发动机冷却后拆下散热器盖 [图 103](#)。
3. 在散热器下放置一个大接水盘。
4. 打开排放阀将冷却液排到盘中 [图 104](#)。

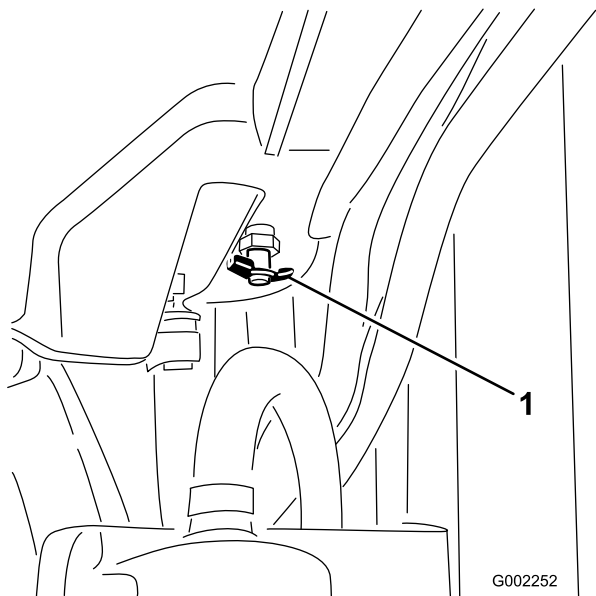


图 104

1. 排水阀

5. 关闭排放阀 [图 104](#)。
6. 拆下散热器盖 [图 103](#)。
7. 慢慢将冷却液注入散热器中、直至达到盖子密封面以下大约 2.5cm 处。

注意 使用充足的冷却液让其充满发动机和系统管线。这样当发动机加热时冷却液即便膨胀也不会溢出。

8. 在散热器上的盖子松开的情况下启动发动机 [图 103](#)。
9. 让发动机预热直至恒温器打开。

注意 当手持式温度计显示冷却液温度在 79°C/88°C 时发动机恒温器应打开。

10. 冷却液变热之后把冷却液液位添加至盖子的密封面处盖紧盖子 ([图 103](#))。
11. 打开膨胀水箱盖向水箱添加冷却液至“冷”位置 [图 103](#)。
12. 几次关闭和启动周期之后检查冷却液液位。

注意 需要时向散热器和膨胀水箱添加冷却液。

刹车系统维护

调整刹车

如果刹车踏板行程超过 2.5cm 之后才感觉到阻力请按如下方式调节制动器

1. 将打药机放在水平地面上关闭喷洒泵关闭发动机然后拔出钥匙。
2. 接合驻车刹车。
3. 在车轮下放置挡块防止机器滚动。
4. 松开驻车刹车。
5. 松开打药机前端下面的刹车线上的前锁紧螺母 [图 105](#)。

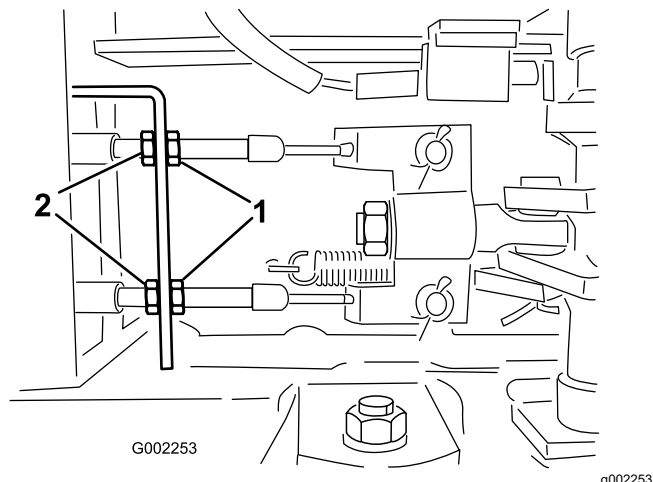


图 105

1. 前锁紧螺母
2. 后锁紧螺母

6. 均匀地旋紧后锁紧螺母直至刹车踏板移动 12cm 时即感觉到阻力 [图 105](#)。

重要事项 确保均匀旋紧两个后螺母、使前螺母前面的刹车线的螺纹长度相同。

7. 旋紧前锁紧螺母。

皮带维护

维护交流发电机皮带

维护间隔时间: 初次使用8小时后

每100个小时

检查交流发电机/冷却风扇皮带的状况和张紧力。如有必要、请更换皮带。

1. 将打药机放在水平地面上接合手刹关闭喷洒泵关闭发动机然后从点火开关上拔下钥匙。
2. 检查交流发电机皮带张紧力的方法使用 10kg 的力按压交流发电机和曲轴箱皮带轮之间的皮带中间位置。

注意 皮带应下压 10-12mm。如果皮带下压幅度过大请转至步骤3。如果皮带张紧力正确则可以跳过此程序的剩余步骤并继续操作打药机。

3. 松开交流发电机枢轴点上的皮带松开将发电机固定到带槽支架上的螺栓 [图 106](#)。

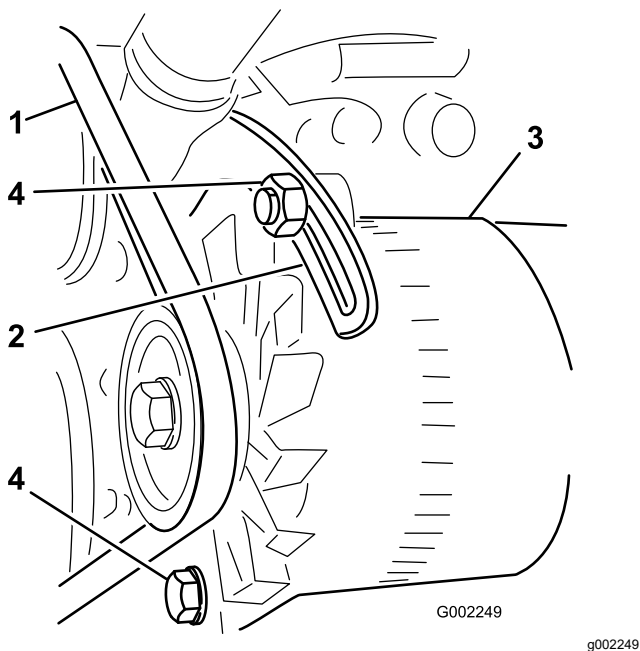


图 106

- | | |
|------------|----------|
| 1. 交流发电机皮带 | 3. 交流发电机 |
| 2. 皮带环形支架 | 4. 螺栓 |
4. 在交流发电机和发动机之间插入一根撬杆小心向外撬动交流发电机。
 5. 达到适合的张紧力后、旋紧交流发电机和螺栓、固定调整。
 6. 旋紧锁紧螺母、固定调整。

液压系统维护

液压系统安全

- 如果液体穿透皮肤请立即就医。如果液压油渗透皮肤必须在几个小时内由医生进行手术治疗。
- 在对液压系统执行任何工作之前请先安全释放所有压力。
- 在对液压系统施加压力之前请确保所有液压油软管和管路均处于良好状态、且所有液压连接和接头均紧固到位。
- 请确保身体和双手远离喷射高压液压油的针孔泄漏点或喷嘴。
- 使用纸板或纸张找出液压泄漏点。

液压油规格

液压油箱在出厂时已添加高品质液压油。首次启动发动机之前请先检查液压油的液位之后每天都要检查请参阅 [检查液压油 \(页码 62\)](#)。

建议液压油 Toro PX 延长寿命液压油提供 19 L 桶装或 208 L 圆桶装。

注意 使用建议更换液压油的机器无需频繁的液压油和过滤器更换。

备选液压油 如果无法获得 Toro PX 延长寿命液压油可使用其规格符合所有以下所有材料性能和行业标准的另一种常规石油基液压油来代替。切勿使用合成油。请咨询您的润滑剂经销商帮您确定一款合格产品。

注意 对于因使用不当替代产品而造成的损坏Toro 将不承担任何责任因此请仅使用信誉好的制造商的产品他们会对其产品提供支持。

高粘度指数/低倾点耐磨液压油ISO VG 46

材料属性

粘度、ASTM D445 cSt @ 40 °C 44-48

粘度指数 ASTM D2270 140 或更高

倾点ASTM D97 -37 °C -45 °C

行业规格 Eaton Vickers
694 I-286-S、
M-2950-S/35VQ25 或
M-2952-S

注意 许多液压油都是几乎无色的所以很难找出泄漏点。我们提供 20 ml 瓶装的人造红色染色添加剂可添加到液压油中。一瓶足够添加到 1522 L 的液压油中。订购零件号为 44-2500可从 Toro 授权经销商处购买。

重要事项 Toro 优质合成、可生物降解液压油是 Toro 认可的唯一一种合成可生物降解液压油。此液压油与 Toro 液压系统中使用的橡胶部件相配适合各种温度条件。此液压油与常规矿物油相兼容但为了实现最佳的生物降解能力和最佳性能应彻底冲洗液压系统中的常规液压油。Toro 授权经销商为这种液压油提供两种容量包装19L 桶装或 208L 圆桶。

检查液压油

维护间隔时间: 在每次使用之前或每日首次启动发动机之前请先检查液压油的液位之后每天启动之前均需检查。

重要事项 如果液压油受到污染请联系 Toro 授权经销商对系统进行冲洗。

与清洁的液压油相比被污染的液压油呈乳状或黑色。

1. 将打药机放在水平地面上接合手刹关闭喷洒泵关闭发动机然后从点火开关上拔下钥匙。
2. 清洁液压油箱量油尺盖周围的区域然后取下盖子 **图 107**。

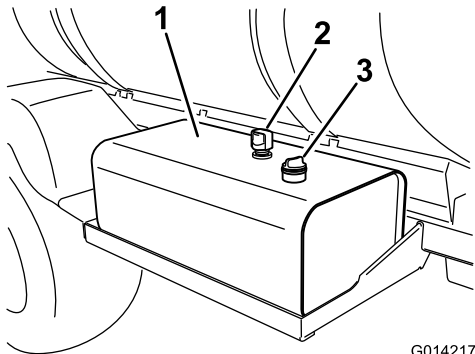


图 107

1. 液压油箱
2. 通风孔
3. 量油尺盖

重要事项 检查油位时要特别小心不要将灰尘或其他污染物带入开口。

3. 使用软布擦拭量油尺然后将它完全放入油箱中。
4. 从加油颈中取出量油尺查看液位 **图 108**。

注意 当机油冷却时液位应当处于量油尺上的下部标记处。

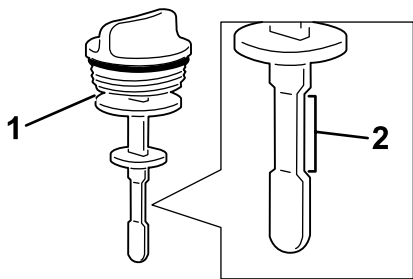


图 108

1. 量油尺
2. 安全操作范围

5. 如果油位较低请在油箱中加入指定的液压油使油位升高到下部标记处请参阅 **液压油规格 (页码 61)**。
6. 将量油尺盖装入油箱并固定好。

更换液压油过滤器

维护间隔时间: 每1000个小时—如果使用建议的液压油请更换液压油滤芯。

每800个小时—如果没有使用建议的液压油或曾经使用备选液压油注入过油箱请更换液压油过滤器。

警告

高温液压油会造成严重灼伤。

对液压系统执行任何维护任务之前请先等待液压油冷却。

重要事项 使用任何其他过滤器可能导致某些组件的保修失效。

使用 Toro 原装滤芯请参阅 **零件手册**、获取正确的零件号。

1. 将打药机放在水平地面上接合手刹关闭喷洒泵关闭发动机然后从点火开关上拔下钥匙。
2. 找到机器上的两个液压油过滤器 **图 109**和 **图 110**。

注意 1 个过滤器位于液压油箱下面另 1 个过滤器位于机器后部的机架上。

- 前置过滤器——液压油箱下面。

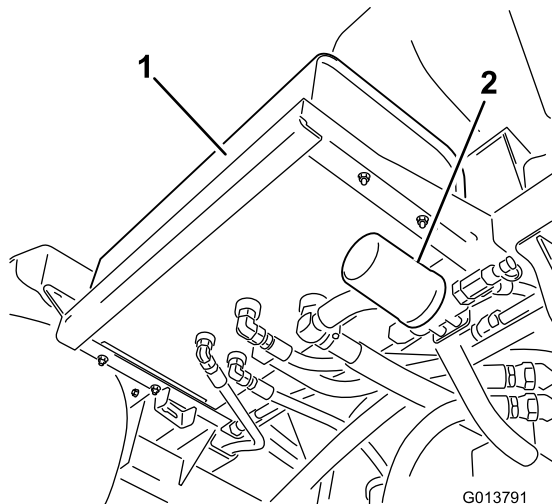


图 109

1. 液压油箱
2. 前置过滤器

- 后部过滤器——位于机器机架上。

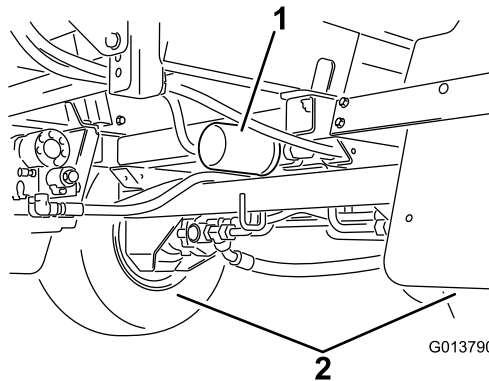


图 110

1. 后部过滤器
2. 后轮

3. 清洁过滤器安装区周围的区域。
 4. 在滤清器下面放置一个放油盘。
 5. 拆下过滤器。
- 在经过认证的回收中心处置旧过滤器。

- 用清洁液压油润滑新过滤器垫片请参阅 [液压油规格 \(页码 61\)](#)。
- 用抹布擦干过滤器安装区。
- 拧紧过滤器直至垫片接触到安装板然后将过滤器再旋紧半圈。
- 启动发动机将油门设置到快速怠速并让发动机运行 35 分钟从系统中排出空气。
- 关闭发动机检查液压油油位并检查是否有泄漏请参阅 [检查液压油 \(页码 62\)](#)。
- 将软管和接头装回油箱、牢固地上紧。
- 在液压油箱中注入约 53L 的指定液压油或等效液压油请参阅 [液压油规格 \(页码 61\)](#)。
- 启动发动机将油门设置到快速怠速并让发动机运行 35 分钟从系统中排出空气。
- 关闭发动机检查液压油位并检查是否有泄漏请参阅 [检查液压油 \(页码 62\)](#)。

液压油油量

54L 请参阅 [液压油规格 \(页码 61\)](#)

更换液压油

维护间隔时间: 每2000个小时—**如果使用建议的液压油**请更换液压油。

每800个小时—**如果没有使用建议的液压油或曾经使用备选液压油注入过油箱**请更换液压油。

警告

高温液压油会造成严重灼伤。

对液压系统执行任何维护任务之前请先等待液压油冷却。

重要事项 使用任何其他液压油可能导致某些组件的保修失效。

- 更换液压油过滤器请参阅 [更换液压油过滤器 \(页码 62\)](#)。
- 清洁液压油箱底部的 1 个液压软管接头周围的区域 [图 111](#)。

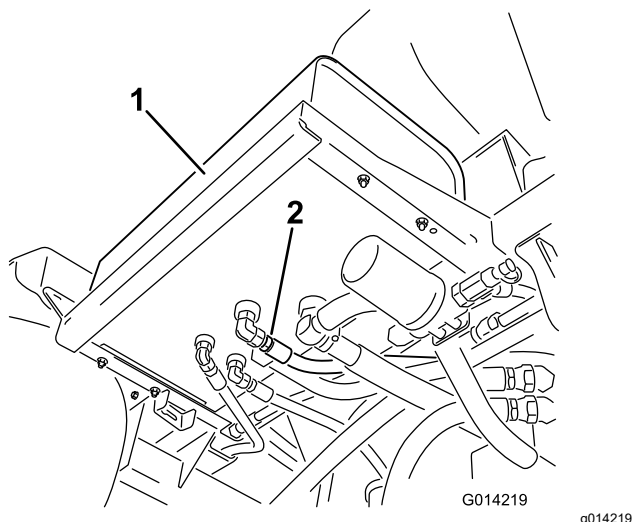


图 111

- 液压油箱
- 液压软管和接头

- 在液压油箱接头下放置一个大放油盘。
- 从油箱上拆下软管接头将油排放到盘中 [图 111](#)。
在经过认证的回收中心处置废油。

打药车系统维护

检查软管

维护间隔时间: 每200个小时—检查所有软管和接头的损坏情况以及是否正确连接。

每400个小时/每年一次 (以先到者为准)—检查阀门总成中的 O形圈如有必要、请更换。

检查喷洒系统中的每根软管是否有裂缝、泄漏或其他损坏。同时检查连接和接头处是否有类似损坏。软管和接头如有损坏请更换。

更换吸入式过滤器

维护间隔时间: 每400个小时

注意 确定工作所需的适当吸入式过滤器网孔大小请参阅 [选择吸入式过滤器 \(页码 21\)](#)。

1. 将机器停放在水平地面上接合手刹关闭泵关闭发动机然后从点火开关上拔下钥匙。
2. 在打药机药缸的顶部拆下固定从过滤器外壳连接至大软管的软管接头的卡环 [图 112](#)。

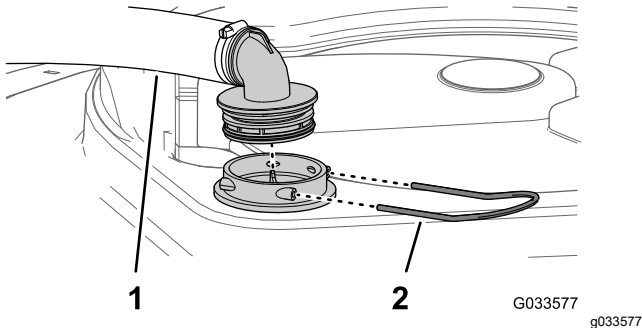


图 112

1. 吸水软管
2. 卡环

3. 从过滤器外壳上拆下软管和软管接头 [图 112](#)。
4. 从药缸内的过滤器外壳中拆除旧的吸入式过滤器 [图 113](#)。

注意 丢弃旧的过滤器。

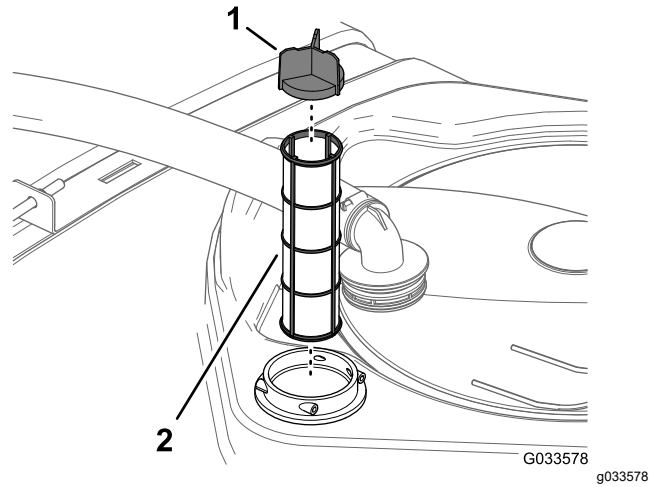


图 113

1. 滤网叶片
2. 吸入式过滤器

5. 将新吸入式过滤器装入过滤器外壳。

注意 确保过滤器完全安装到位。

6. 将软管与药缸顶部的过滤器外壳软管接头对齐使用步骤 2 中拆下的卡环固定接头和外壳。

更换压力式滤清器

维护间隔时间: 每400个小时

1. 将机器移至水平地面关闭喷洒泵关闭发动机然后拔出钥匙。
2. 在压力式滤清器下放置一个排放盘 [图 114](#)。

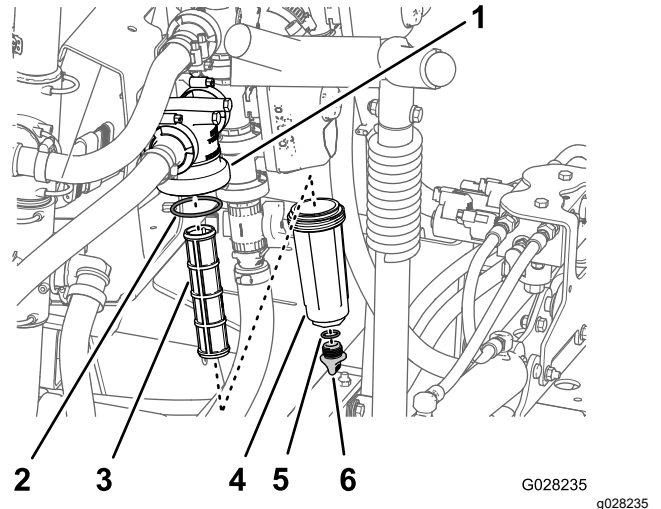


图 114

1. 滤清器头
2. O形圈油碗
3. 滤清器滤芯
4. 油碗
5. O圈排油塞
6. 排油塞

3. 逆时针旋转排油塞然后将其从压力式滤清器的油碗中取出 [图 114](#)。

注意 让油碗完全排干。

4. 逆时针旋转油碗然后将其从滤清器头中拿出 [图 114](#)。
5. 拆下旧压力式滤清器的滤芯 [图 114](#)。

注意 丢弃旧的滤清器。

6. 检查排油塞的 O 形圈在油碗内侧和油碗的 O 形圈在滤清器头内侧是否有磨损和损坏图 114。

注意 更换任何损坏或磨损的排油塞、油碗或两者的 O 形圈。

7. 将新的压力式滤清器滤芯安装到滤清器头中图 114。

注意 确保滤清器滤芯稳固放入滤清器头中。

8. 将油碗安装到滤头上并用手紧固图 114。
9. 将排油塞安装到油碗上并用手紧固图 114。

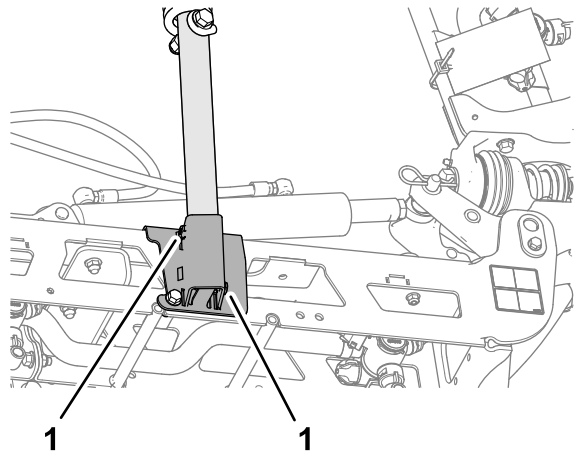


图 116

g354260

更换喷嘴过滤器

注意 确定工作所需的适当喷嘴过滤器网孔大小请参阅 [选择喷嘴尖过滤器可选](#) (页码 22)。

1. 将机器停放在水平地面上接合手刹关闭打药机泵关闭发动机然后从点火开关上拔出钥匙。
2. 从喷嘴转动架卸下喷嘴图 115。

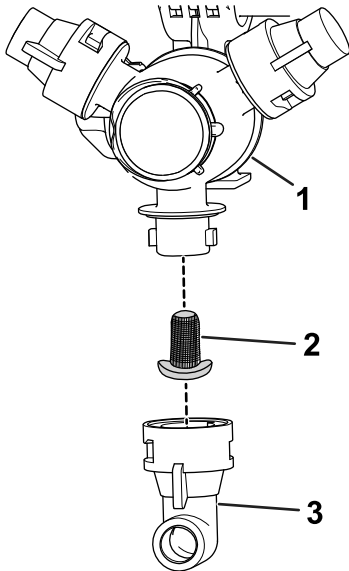


图 115

g209504

1. 喷嘴转动架
2. 喷嘴过滤器
3. 喷嘴

3. 拆下旧喷嘴过滤器图 115。

注意 丢弃旧的过滤器。

4. 安装新喷嘴过滤器图 115。

注意 确保过滤器完全安装到位。

5. 将喷嘴安装到喷嘴转动架上图 115。

将托架与外喷洒臂对齐

1. 接合手刹并启动发动机将油门设置为空转。
2. 缓慢升起左侧或右侧外喷洒臂直到它靠近上托架管。
3. 松开固定下托架管的 2 个固定螺丝图 116。

1. 固定螺丝

4. 旋转托架总成直到托架管中的弯曲部分与外喷洒臂顶管上的滑块对齐图 117

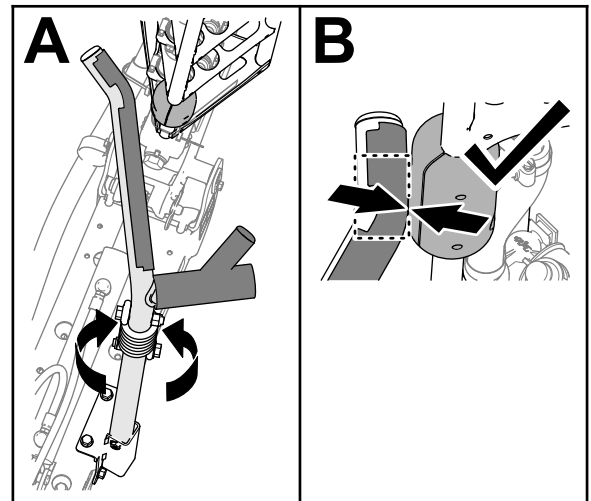


图 117

g354259

5. 上紧 2 个固定螺丝扭矩至 19.7825.42N·m。
6. 放低外部喷洒臂。
7. 缓慢升起另一个外喷洒臂直到它首先接触托架。
8. 如果上托架管未与滑块对齐请重复步骤 2 至 7。

注意 滑块必须在上托架管的弯曲部分接触托架图 117。

9. 完全升起外喷洒臂关闭发动机拔出钥匙并等待所有活动件停止。

调节喷洒臂至水平位置

以下程序可用于调节中间喷洒臂上的提升器、使左右喷洒臂处于水平位置。

1. 将喷洒臂延伸至喷洒位置。
2. 从枢轴销图 118 上拆下开口销。

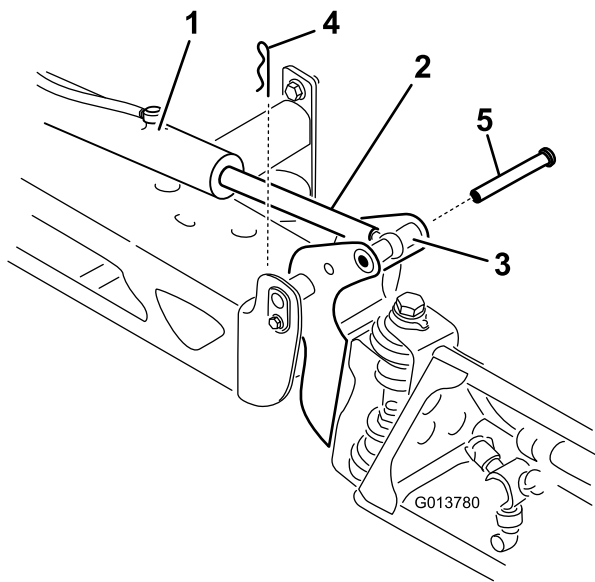


图 118

g013780

- | | |
|-------------|--------|
| 1. 提升器 | 4. 开口销 |
| 2. 提升器杆 | 5. 销 |
| 3. 喷洒臂枢轴销外壳 | |

- 向上提起喷洒臂拆下柱销 图 118 然后将喷洒臂慢慢放到地面上。
- 检查柱销是否损坏如有必要更换新销。
- 使用扳手将提升器杆固定在杆的平面处然后松开锁紧螺母 图 119。

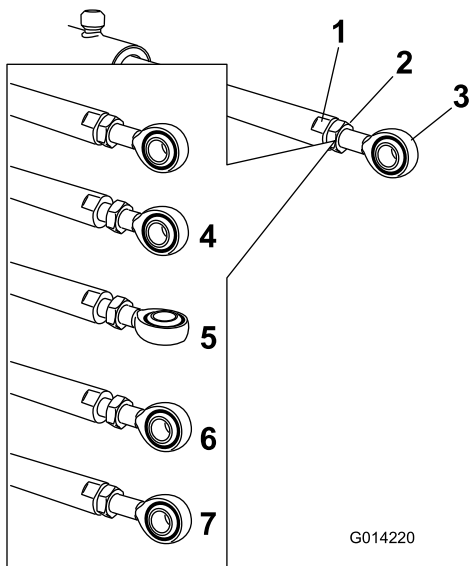


图 119

g014220

- | | |
|-------------|------------------|
| 1. 提升器杆上的平面 | 5. 杆端已调节 |
| 2. 锁紧螺母 | 6. 用于组装的杆端位置 |
| 3. 杆端 | 7. 旋紧锁紧螺母以锁定新位置。 |
| 4. 锁紧螺母松开 | |

- 转动提升器杆上的杆端将延伸的提升器缩短或延长至所需的位置 图 119。

注意 必须将杆端转动半圈或整圈才可以将它重新装配到喷洒臂上。

- 拧紧锁紧螺母固定提升器和杆端。
- 提升喷洒臂、使其枢轴对准提升器杆。
- 支撑住喷洒臂将柱销插入喷洒臂枢轴和杆端 图 118。
- 柱销到位之后松开喷洒臂使用之前拆下的开口销来固定柱销。
- 必要时对其他提升器杆重复该程序。

检查提升器转动枢轴处的尼龙轴套

维护间隔时间: 每400个小时/每年一次 (以先到者为准)

- 将机器停放在水平地面上接合手刹关闭泵关闭发动机然后从点火开关上拔下钥匙。
- 将外喷洒臂段延伸到喷洒位置使用顶车架或吊带以及升降设备来支撑喷洒臂段。
- 卸下固定枢轴销的螺栓和螺母然后取下枢轴销 图 120。

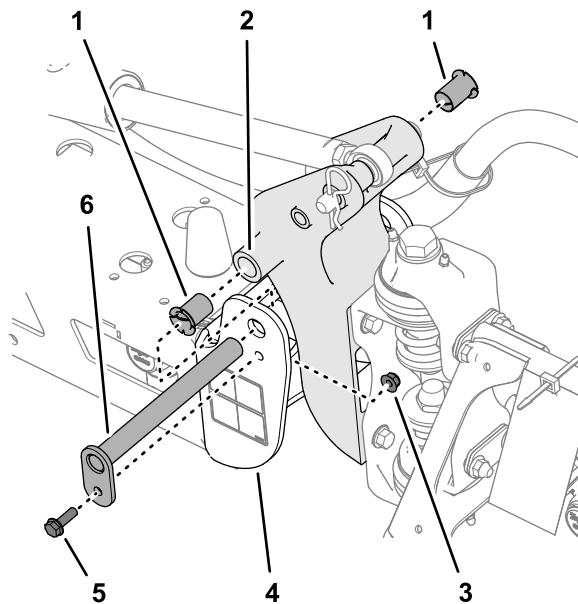


图 120

g242083

- | | |
|-----------|------------|
| 1. 尼龙轴套 | 4. 端部槽中心机架 |
| 2. 枢轴支架 | 5. 凸缘螺栓 |
| 3. 凸缘锁紧螺母 | 6. 枢轴销 |

- 从中心机架的端部槽上拆下喷洒臂和枢轴支架组件即可接触到尼龙轴套。
- 从枢轴支架的前后侧拆下尼龙轴套并进行检查 图 120。

注意 更换任何磨损或损坏的衬套。

- 用少量机油润滑尼龙轴套然后将轴套装入枢轴支架内 图 120。
- 将枢轴支架内的孔与端部槽内的孔对齐 图 120。
- 安装枢轴销使用步骤 3 中拆下的凸缘螺栓和凸缘锁紧螺母来进行固定。
- 对另一外部喷洒臂段重复步骤 2 至 8。

泵维护

检查泵

维护间隔时间: 每400个小时/每年一次 (以先到者为准)—检查泵隔膜必要时更换 联系 Toro 授权经销商。

每400个小时/每年一次 (以先到者为准)—检查打药泵的各个单向阀必要时更换 联系 Toro 授权经销商。

注意 以下机器组件被认为是在使用过程中容易损耗的部件除非存在缺陷否则这些组件不享有与此机器关联的保修。

请让 Toro 授权经销商检查以下内部泵组件是否损坏

- 泵隔膜
- 泵各个单向阀总成

必要时更换组件。

清洗

必要时单独使用水或温和的清洁剂清洗机器。您可以在清洗机器时使用抹布。

重要事项 切勿使用咸水或再生水清洁机器。

注意 切勿使用电动清洗设备冲洗机器。电动冲洗设备可能会损坏电气系统、使重要标贴松动或冲走摩擦点的必需润滑脂。避免在控制台、发动机和电池附近过量用水。

重要事项 切勿在发动机运行时清洗机器。发动机运行时清洗机器可能导致发动机内部损坏。

清洁散热器冷却翅片

维护间隔时间: 每200个小时—清洁冷却翅片。

重要事项 切勿将水喷入热的发动机舱因为这可能会损坏发动机。

1. 将打药机放在水平地面上接合手刹关闭喷洒泵关闭发动机然后从点火开关上拔下钥匙。
2. 向前倾斜驾驶员和乘客座椅将支撑杆对准插入支撑杆导向槽的卡槽中。
3. 等待冷却系统冷却。
4. 拆下座椅底座检修盖请参阅 [卸下座椅底座检修门 \(页码 43\)](#)。
5. 使用软刷和低压压缩空气清洁散热器的冷却翅片。

注意 需要时请更频繁地清洁散热器冷却翅片。检查所有冷却液软管更换任何磨损、泄漏或损坏的软管。

6. 放下驾驶员和乘客座椅。
7. 安装座椅底座检修盖请参阅 [安装座椅底座检修门 \(页码 44\)](#)。

清洁流量计

维护间隔时间: 每200个小时/每年一次 (以先到者为准) 使用可湿性粉末时应更频繁清洗。

1. 彻底冲洗并排干整个喷洒系统。
2. 从打药机上卸下流量计然后用洁净的水进行冲洗。
3. 卸下上游侧的卡环 [图 121](#)。

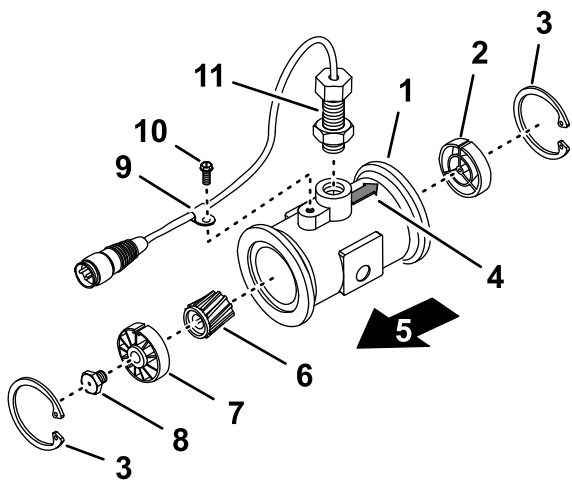


图 121

g214630

- | | |
|--------------|----------------|
| 1. 法兰流量计表体 | 7. 上游轮毂和轴承键槽向上 |
| 2. 下游轮毂键槽向上 | 8. 涡轮螺栓 |
| 3. 卡环 | 9. 线束夹 |
| 4. 下游箭头流量表表体 | 10. 凸缘头螺丝 |
| 5. 上游 | 11. 传感器组件 |
| 6. 转子/磁组件 | |

4. 清洁涡轮和涡轮轮毂清除金属锉屑和任何可湿性粉剂。
5. 检查涡轮片是否磨损。
注意 将涡轮握在手中并旋转。它应借助微小的拉力即可自由旋转。如果不能自由旋转请予以更换。
6. 组装流量计。
7. 使用低压 (0.34bar) 空气喷射确保涡轮可自由旋转。

注意 如果涡轮不能自由旋转请将涡轮轮毂底部的六角螺栓拧松 1/16 圈直至涡轮能够自由旋转。

清洁搅拌阀和喷洒臂段阀

- 如要清洁搅拌阀请参阅以下内容
 1. 拆下阀门致动器 (页码 68)
 2. 拆下搅拌歧管阀 (页码 68)
 3. 清洁歧管阀 (页码 70)
 4. 组装歧管阀 (页码 71)
 5. 安装搅拌歧管阀 (页码 72)
 6. 安装阀门致动器 (页码 73)
- 如要清洁 3 个喷洒臂段阀请参阅以下内容
 1. 拆下阀门致动器 (页码 68)
 2. 拆下喷洒臂段歧管阀 (页码 69)
 3. 清洁歧管阀 (页码 70)
 4. 组装歧管阀 (页码 71)
 5. 安装喷洒臂段歧管阀 (页码 71)
 6. 安装阀门致动器 (页码 73)

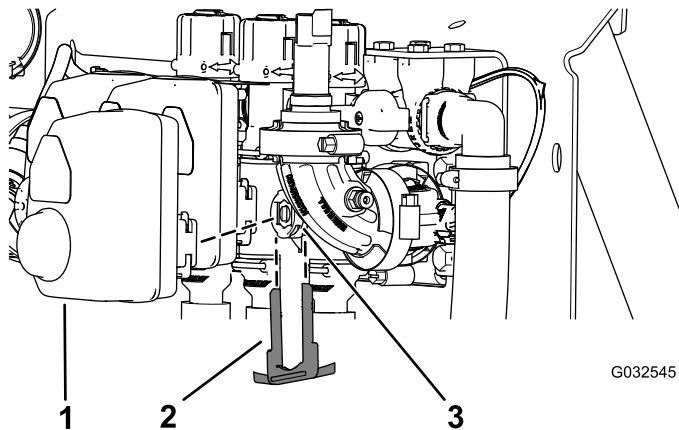
拆下阀门致动器

1. 将打药机放在水平地面上接合手刹关闭喷洒泵关闭发动机然后从点火开关上拔下钥匙。

2. 取下将致动器固定至喷洒臂段阀或搅拌阀歧管阀的卡环图 122。

注意 向下推卡环的同时挤压卡环的 2 个腿。

注意 保留致动器和卡销以进行 安装阀门致动器 (页码 73) 中的安装。



G032545

g032545

图 122

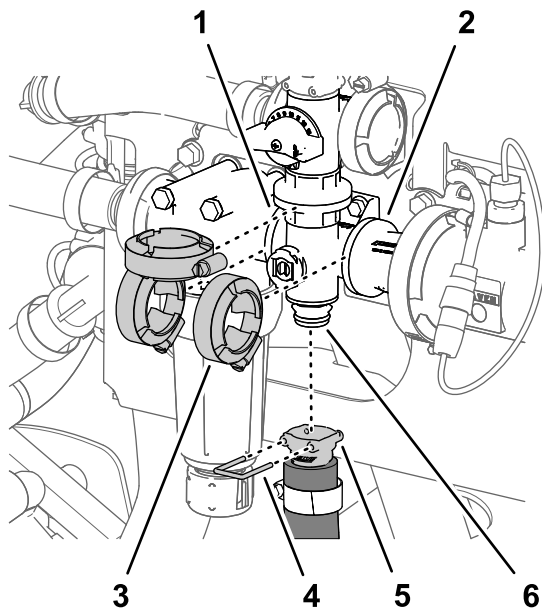
图中所示为喷洒臂段阀致动器搅拌阀致动器与此类似

- | | |
|------------|--------|
| 1. 致动器喷洒段阀 | 3. 阀杆口 |
| 2. 卡环 | |

3. 从歧管阀拆下致动器。

拆下搅拌歧管阀

1. 拆下将搅拌软管快速连接耦合器固定至搅拌阀歧管上的快速连接销图 123。



g191301

图 123

- | | |
|------------|----------------|
| 1. 法兰压力式滤头 | 4. 快速连接销 |
| 2. 法兰耦合适配器 | 5. 快速连接耦合器搅拌软管 |
| 3. 法兰夹具 | 6. 快速连接接头搅拌阀歧管 |

- 取下将搅拌阀歧管固定至压力式滤清器头和耦合适配器的法兰上的 3 个法兰夹具 [图 123](#)。
- 松开将搅拌阀歧管固定至阀支架的 2 个凸缘头螺栓 $\frac{1}{4} \times \frac{3}{4}$ 英寸和 2 个凸缘锁紧螺母 $\frac{1}{4}$ 英寸 [图 124](#)。

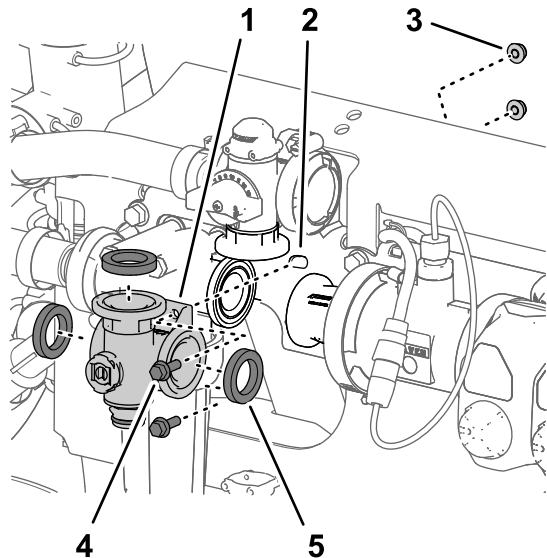


图 124

g191302

- 歧管搅拌阀
- 阀门支架
- 凸缘锁紧螺母 $\frac{1}{4}$ 英寸
- 凸缘头螺栓 $\frac{1}{4} \times \frac{3}{4}$ 英寸
- 垫片

- 从机器上卸下搅拌阀歧管和垫片 [图 124](#)。

注意 如果需要提供空隙则松开压力式滤头的固定件。

注意 保留法兰夹具、垫片和快速连接销以备 [安装搅拌歧管阀 \(页码 72\)](#) 中的安装之用。

拆下喷洒臂段歧管阀

- 拆下将喷洒臂段旁通阀快速连接耦合器固定至喷洒臂段歧管阀上的快速连接销 [图 125](#)。

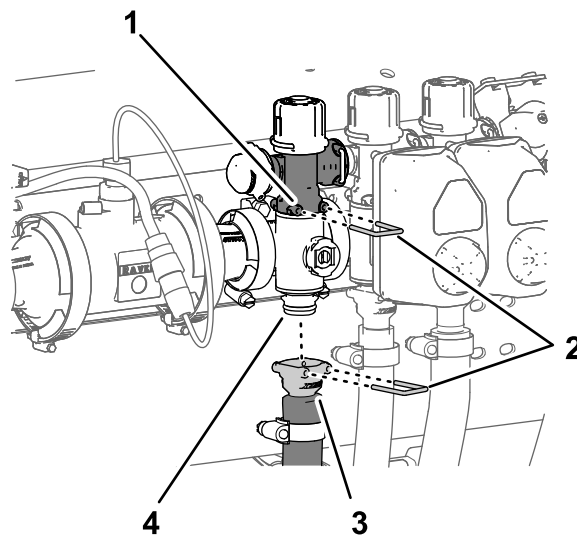


图 125

g191303

- 喷洒臂段旁通阀
- 快速连接销
- 快速连接耦合器喷洒臂段供水软管
- 快速连接接头搅拌阀歧管

- 拆下将喷洒臂段供水软管快速连接耦合器固定至喷洒臂段歧管阀上的快速连接销 [图 125](#)。
- 取下将喷洒臂段歧管阀固定至相邻组件法兰上的 2 个法兰夹具 [图 126](#)。

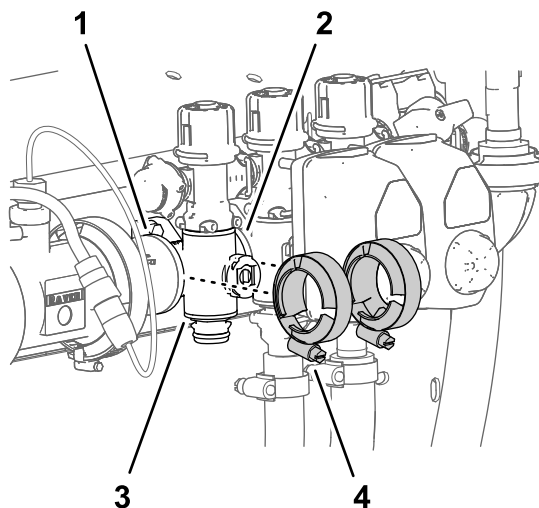


图 126

g191300

- 法兰耦合适配器
- 法兰喷洒臂段歧管阀
- 喷洒臂段歧管阀
- 法兰夹具

- 对于左或右喷洒臂段阀歧管应松开将该喷洒臂段阀歧管固定至阀支架的 2 个凸缘头螺栓 $\frac{1}{4} \times \frac{3}{4}$ 英寸和 2 个凸缘锁紧螺母 $\frac{1}{4}$ 英寸 [图 127](#)。

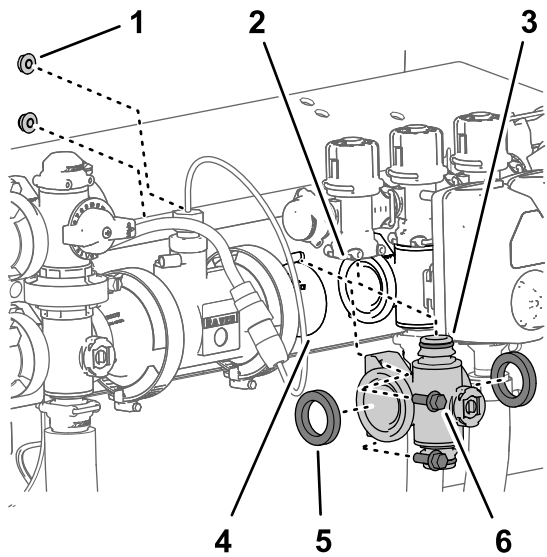


图 127

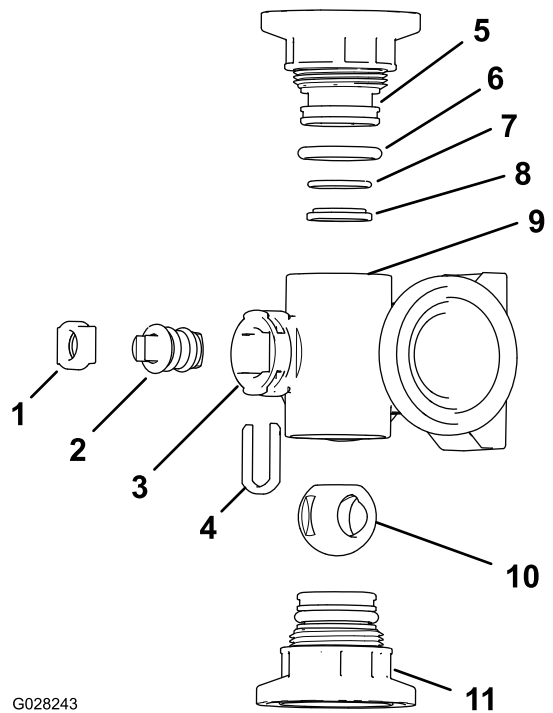
g191304

- | | |
|--------------------------------|-------------------------------------|
| 1. 凸缘锁紧螺母 1/4 英寸——左和右喷洒臂段阀歧管位置 | 4. 法兰耦合适配器 |
| 2. 喷洒臂段旁通阀 | 5. 垫片 |
| 3. 快速连接接头喷洒臂段阀歧管 | 6. 凸缘头螺栓 1/4 x 3/4 英寸——左和右喷洒臂段阀歧管位置 |

5. 向下移动喷洒臂段阀歧管和垫片使之与喷洒臂段旁通阀分开然后再离开机器图 127。

注意 如果需要提供空隙应松开左或右喷洒臂段阀歧管的固定件。

注意 保留法兰夹具、垫片和快速连接销以备 **安装喷洒臂段歧管阀** (页码 71) 中的安装之用。



G028243

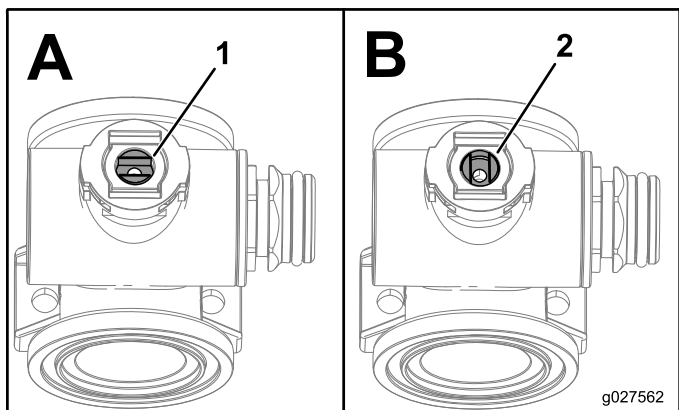
g028243

图 129
搅拌阀歧管

- | | |
|-------------------------------|------------------------------|
| 1. 阀杆卡环 | 7. 反向固定 O 形圈 0.676 x 0.07 英寸 |
| 2. 阀杆 | 8. 阀座圈 |
| 3. 阀杆口 | 9. 歧管体 |
| 4. 阀杆-限位卡环 | 10. 球阀 |
| 5. 端盖接头 | 11. 端盖接头总成 |
| 6. 端盖密封 O 形圈 0.796 x 0.139 英寸 | |

清洁歧管阀

1. 将阀杆放置到一个封闭的位置图 128B。

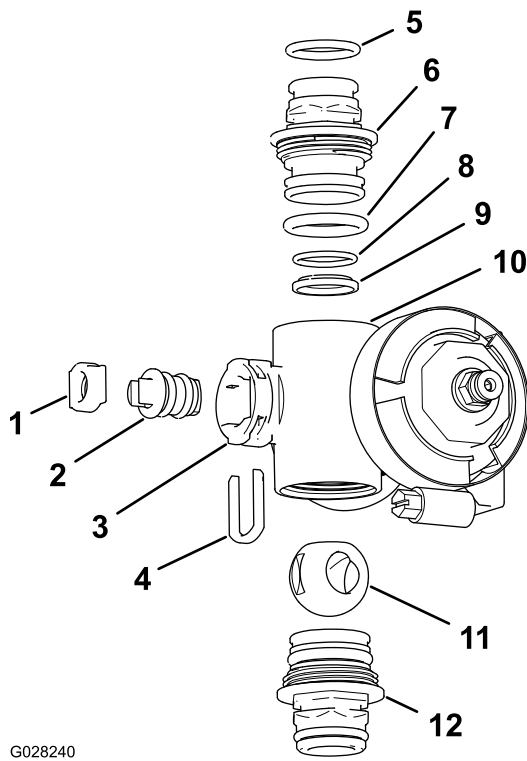


g027562

图 128

- | | |
|---------|---------|
| 1. 阀门打开 | 2. 阀门关闭 |
|---------|---------|

2. 从歧管体的两端拆下 2 个端盖接头组件图 129和图 130。



G028240

g028240

图 130
喷洒臂段阀歧管

- | | |
|-------------------------------|------------------------------|
| 1. 阀杆座 | 7. 端盖 O 形圈 0.796 x 0.139 英寸 |
| 2. 阀杆总成 | 8. 反向固定 O 形圈 0.676 x 0.07 英寸 |
| 3. 阀杆口 | 9. 球阀座 |
| 4. 阀杆卡环 | 10. 歧管体 |
| 5. 出口接头 O 形圈 0.737 x 0.103 英寸 | 11. 球阀 |
| 6. 连接头歧管 | 12. 连接头组装歧管 |

3. 旋转阀杆使球阀处于打开位置图 128A。
注意 当阀杆与阀的流向平行时球阀应滑出。
4. 从歧管气门芯口的插槽中取下气门芯卡环图 129和图 130。
5. 从歧管中取下气门芯卡环和气门芯座图 129和图 130。
6. 将手伸入歧管体并取出阀杆组件图 129和图 130。
7. 清洁歧管的内部和球阀、阀杆组件、阀杆固定接头和端部接头的外部。

组装歧管阀

向操作员提供的材料 透明硅脂。

重要事项 组装阀门时仅使用硅脂。

1. 检查出口接头 O 形圈仅限喷洒臂段阀歧管、端盖 O 形圈、反向固定 O 形圈和球阀座是否损坏或磨损图 129和图 130。

注意 更换任何损坏或磨损的 O 形圈或阀座。

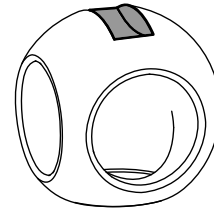
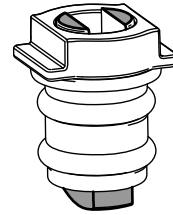
2. 向气门芯涂抹硅脂然后将其插入气门芯座图 129和图 130。

3. 将阀杆插入歧管并放好然后使用阀杆卡环固定阀杆和阀杆座图 129和图 130。
4. 确保反向固定 O 形圈和球阀座对齐并在端盖接头中放好图 129和图 130。
5. 将端盖接头总成安装到歧管体上直至端盖接头凸缘接触到歧管体图 129和图 130然后再将端盖接头旋转 $\frac{1}{8}$ 圈。

注意 小心不要损坏接头的尾端。

6. 将球插入阀体图 131。

注意 阀杆应能够插入球驱动槽内部。如果气门芯不能插入请调整球的位置(图 131)。



g027565

g027565

图 131

7. 转动阀杆总成使阀门关闭图 128B。
8. 对另一个端盖接头总成重复步骤 4和 5。

安装喷洒臂段歧管阀

1. 将在拆下喷洒臂段歧管阀(页码 69)中卸下的 2 个垫片与喷洒臂段阀歧管的法兰对齐图 132。

注意 如果需要提供空隙应松开左或右喷洒臂段阀歧管的固定件。

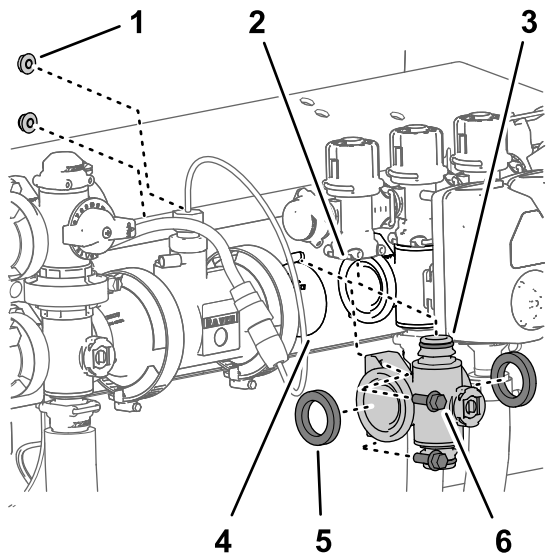


图 132

g191304

- | | |
|--------------------------------|-------------------------------------|
| 1. 凸缘锁紧螺母 1/4 英寸——左和右喷洒臂段阀歧管位置 | 4. 法兰耦合适配器 |
| 2. 喷洒臂段旁通阀 | 5. 垫片 |
| 3. 快速连接接头喷洒臂段阀歧管 | 6. 凸缘头螺栓 1/4 x 3/4 英寸——左和右喷洒臂段阀歧管位置 |

2. 将喷洒臂段阀歧管的法兰放在其他喷洒臂段阀和/或耦合适配器的法兰之间图 132。
3. 用快速连接销将喷洒臂段歧管的快速连接接头安装到喷洒臂段旁通阀的快速断开槽内图 132和图 133。

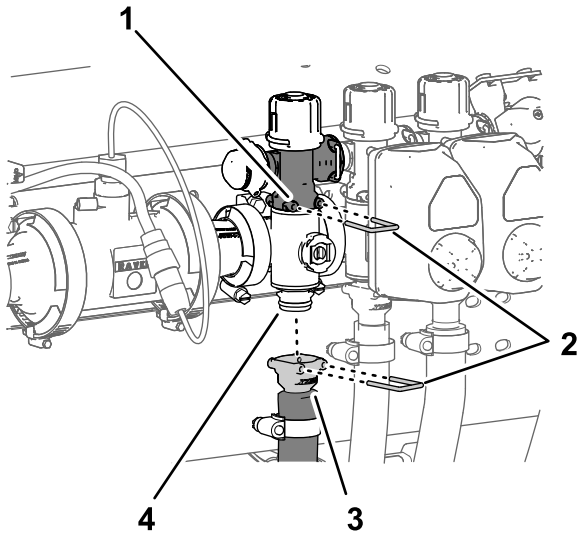


图 133

g191303

- | | |
|------------|--------------------|
| 1. 喷洒臂段旁通阀 | 3. 快速连接耦合器喷洒臂段供水软管 |
| 2. 快速连接销 | 4. 快速连接接头搅拌阀歧管 |

4. 将在拆下喷洒臂段歧管阀 (页码 69)中卸下的法兰夹具松松安装到喷洒臂段阀歧管的法兰上以及其他喷洒臂段阀和/或耦合适配器的法兰上图 134。

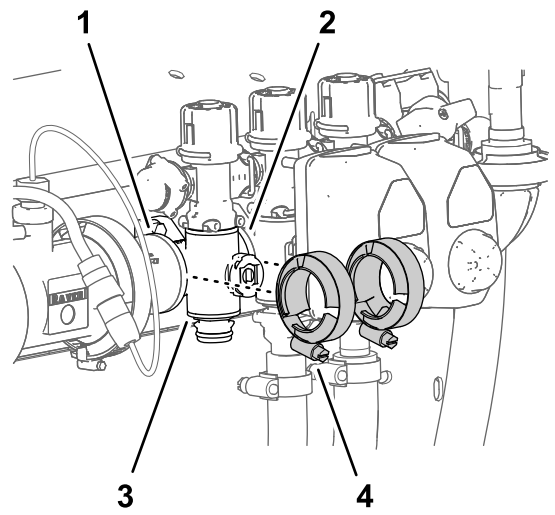


图 134

g191300

- | | |
|--------------|------------|
| 1. 法兰耦合适配器 | 3. 喷洒臂段歧管阀 |
| 2. 法兰喷洒臂段歧管阀 | 4. 法兰夹具 |

5. 对于左或右喷洒臂段阀歧管使用在拆下喷洒臂段歧管阀 (页码 69)中卸下的 2 个凸缘头螺栓 1/4 x 3/4 英寸和凸缘锁紧螺母 1/4 英寸将喷洒臂段阀歧管安装到阀支架上图 132。
6. 上紧凸缘头螺栓和凸缘锁紧螺母扭矩至 19.7825.42N·m。
7. 用手拧紧 2 个法兰夹具图 134。
8. 用快速连接销将喷洒臂段软管的快速连接耦合器安装到喷洒臂段阀歧管的快速连接接头上图 133。
9. 如果之前松开过左或右喷洒臂段阀歧管的固定件请将螺母和螺栓扭矩上紧至 19.7825.42N·m。

安装搅拌歧管阀

1. 将搅拌阀歧管凸缘、3 个垫片与搅拌旁通阀、压力式滤头和耦合适配器的凸缘对齐图 135和图 136。

注意 如果需要提供空隙则松开压力式滤头的固定件。

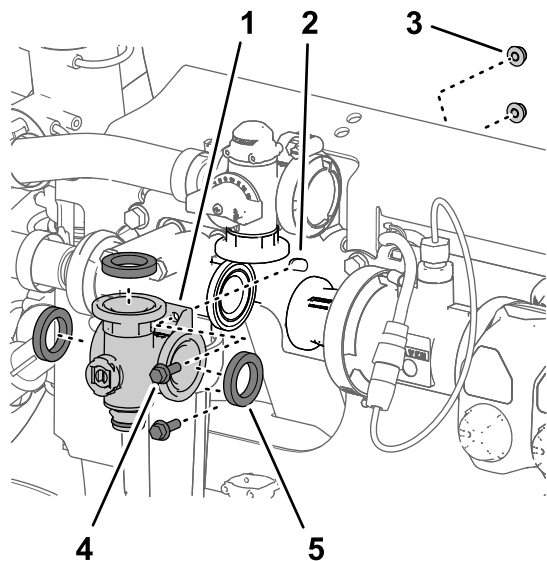


图 135

g191302

- | | |
|----------------------------|--|
| 1. 歧管搅拌阀 | 4. 凸缘头螺栓 $\frac{1}{4} \times \frac{3}{4}$ 英寸 |
| 2. 阀门支架 | 5. 垫片 |
| 3. 凸缘锁紧螺母 $\frac{1}{4}$ 英寸 | |

- 用快速连接销将搅拌软管的快速连接耦合器安装到搅拌阀歧管的快速连接接头上图 136。
- 如果之前松开过压力式滤清器头的固定件请将螺母和螺栓扭矩上紧至 19.7825.42N·m。

安装阀门致动器

- 将致动器对准歧管阀图 122。
- 使用2的步骤 拆下阀门致动器 (页码 68) 中卸下的卡环固定致动器和阀门。

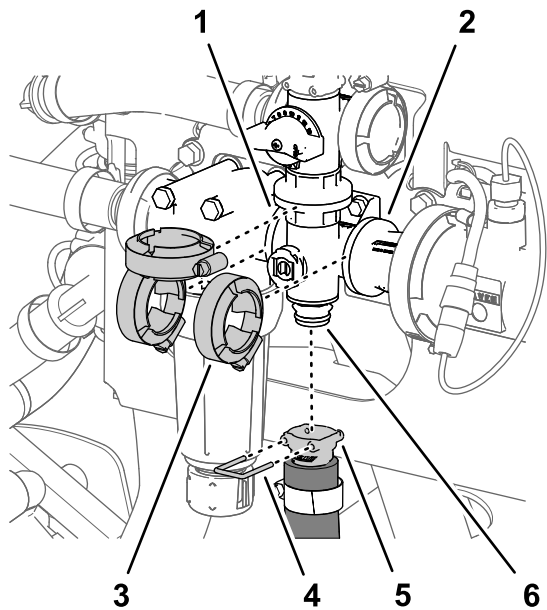


图 136

g191301

- | | |
|------------|----------------|
| 1. 法兰压力式滤头 | 4. 快速连接销 |
| 2. 法兰耦合适配器 | 5. 快速连接耦合器搅拌软管 |
| 3. 法兰夹具 | 6. 快速连接接头搅拌阀歧管 |

- 用在 拆下搅拌歧管阀 (页码 68) 中卸下的 3 个法兰夹具将搅拌阀歧管松松固定至搅拌旁通阀、压力式滤头和耦合适配器图 136。
- 使用在 拆下搅拌歧管阀 (页码 68) 中卸下的 2 个凸缘头螺栓 $\frac{1}{4} \times \frac{3}{4}$ 英寸和凸缘锁紧螺母 $\frac{1}{4}$ 英寸将搅拌阀歧管安装到阀支架上。
- 上紧凸缘头螺栓和凸缘锁紧螺母扭矩至 19.7825.42N·m。
- 用手拧紧 3 个法兰夹具图 136。

存放

存放安全

- 离开操作员位置之前请执行以下操作
 - 将机器停在水平地面上。
 - 关闭喷洒泵。
 - 接合驻车刹车。
 - 关闭发动机并拔下钥匙如配备。
 - 等待所有移动完全停止。
 - 等待机器冷却然后再进行调整、维修、清洁或存放。
- 切勿将机器或燃油容器存放在有明火、火花或常明火的地方例如热水器或其他电器上。

准备存放机器

短期存放

少于 30 天

执行以下程序

- 清洁机器的外部。(页码 74)
- 准备调节打药机(页码 74)
- 调节打药机(页码 74)

清洁机器的外部。

重要事项 切勿使用咸水或再生水清洁机器。

- 在离开机器之前应将机器停放在水平地面上、接合手刹、关闭喷洒泵和发动机、拔下钥匙并等待所有活动件完全停止。
- 清除整台机器的灰尘和污垢包括发动机汽缸盖散热片外侧及发动机冷却风扇壳体。

重要事项 可使用温和的清洁剂和水来清洗机器。切勿使用高压水冲洗机器。压力冲洗可能会损坏电气系统或冲走摩擦点的必需润滑脂。避免过量用水特别是在控制台、灯具、发动机和电池附近。

准备调节打药机

- 在离开操作员位置之前应将机器移至排水区、接合手刹、关闭喷洒泵、发动机、拔下钥匙并等待所有活动件完全停止。
- 排空清水箱并保持水箱龙头开启。
- 尽可能完全排空打药机药缸。
- 准备防锈、不含酒精的 RV 防冻剂溶液请参阅 [准备调节剂](#) (页码 36)。
- 从压力表背面取下管子并将管子的一端放入一个容器内图 137。

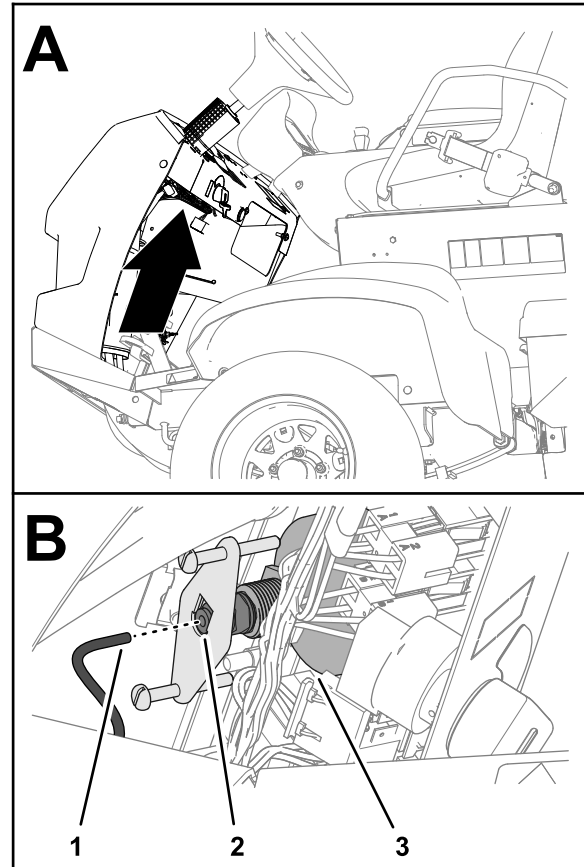


图 137

g276304

1. 压力表管
2. 管子连接器
3. 压力表

6. 启动发动机并降低外喷洒臂段。

调节打药机

- 让喷洒泵运转几分钟以便 RV 防冻剂溶液循环到喷洒系统以及任何已安装的喷洒附件。
- 将左、中和右喷洒段开关转到开启位置。
- 将主喷洒段开关转到开启位置 并检查是否存在以下情况
 - 确保 RV 防冻剂从压力表管的断开端流出。
 - 放出喷嘴直至可以看到 RV 防冻剂。
- 将主喷洒臂段开关转至关闭位置。
- 将泵开关转至“关闭”位置。
- 使用喷洒臂段升降开关升起外喷洒臂段。

提升喷洒臂段直至其完全移动到喷洒臂搬运架形成的“X”行驶位置且提升油缸已完全缩回。

注意 确保提升油缸已完全缩回防止损坏提升器杆。

7. 关闭发动机。
8. 尽可能完全排空打药机药缸。

长期存放

长于 30 天

执行 [短期存放 \(页码 74\)](#) 中的以下程序

1. [清洁机器的外部。\(页码 74\)](#)
2. [准备调节打药机 \(页码 74\)](#)
3. [调节打药机 \(页码 74\)](#)

此外请执行以下程序

1. [维修底盘 \(页码 75\)](#)
2. [维修打药机 \(页码 75\)](#)
3. [维修发动机 \(页码 75\)](#)
4. [维修燃油系统 \(页码 75\)](#)
5. [维护电池 \(页码 75\)](#)
6. [保护机器 \(页码 75\)](#)

维修底盘

1. 检查轮胎气压请参见 [检查轮胎气压 \(页码 20\)](#)。
2. 检查刹车请参见 [调整刹车 \(页码 60\)](#)。
3. 检查并旋紧所有螺栓、螺母和螺钉。

注意 修理或更换已磨损或损坏的任何部件。

4. 为所有刮擦或裸露的金属表面上漆油漆可从您的 Toro 授权经销商处购买。

维修打药机

1. 清洁搅拌阀和 3 个喷洒臂段阀请参见 [清洁搅拌阀和喷洒臂段阀 \(页码 68\)](#)。
2. 给打药机加润滑脂请参见 [润滑喷洒泵 \(页码 44\)](#)。
3. 检查所有喷洒软管的情况。

注意 更换已磨损或损坏的任何软管。

4. 紧固所有软管夹和接头。

维修发动机

1. 维护空气滤清器请参见 [检查空气滤清器 \(页码 46\)](#)。
2. 更换机油滤清器和机油请参见 [更换机油过滤器 \(页码 48\)](#)和 [更换机油 \(页码 48\)](#)。

维修燃油系统

1. 排空燃油箱请参见 [排干油箱 \(页码 54\)](#)。
2. 根据制造商的说明使用燃油稳定剂准备燃油并将其添加到燃油箱中。
3. 启动发动机怠速运行 5 分钟。
4. 关闭发动机。
5. 紧固所有燃油系统接头。

维护电池

1. 将机器移动到清洁、干燥的存储区内。
2. 从机架上拆下电池请参见 [拆除电池 \(页码 55\)](#)。
注意 存放时切勿将电池接线连接到电池电极。
3. 检查电解液液位。
4. 给电池充满电请参见 [为电池充电 \(页码 55\)](#)。

重要事项 电池必须充满电以免温度低于 0°C 时电解液凝固导致电池受损。低于 4°C 的温度下完全充电电池的电量可维持约 50 天。如果温度超出 4°C 请检查电池中的液位每隔 30 天为电池充一次电。

保护机器

1. 从点火开关中拔出钥匙并存放在儿童够不着的安全位置。
2. 盖上机器保护并使其保持清洁。

准备维修机器

1. 将压力表管插入压力表背面的管子连接器 [图 138](#)。

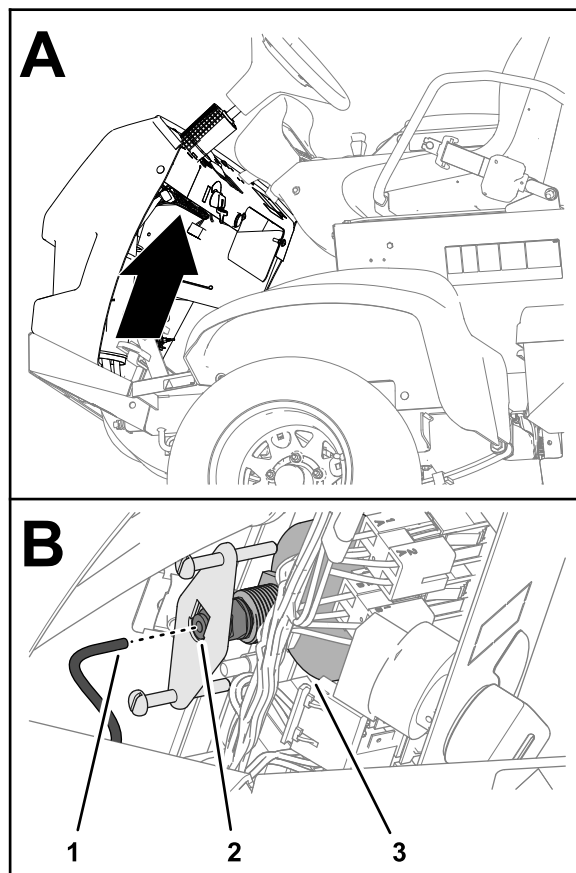


图 138

g276304

1. 压力表管
2. 管子连接器
3. 压力表

2. 关闭清水箱的龙头。
3. 添加燃油到燃油箱。
4. 给电池充满电请参见 [为电池充电 \(页码 55\)](#)。
5. 将电池安装入底盘请参见 [安装电池 \(页码 55\)](#)。

故障诊断

发动机和车辆故障诊断及处理

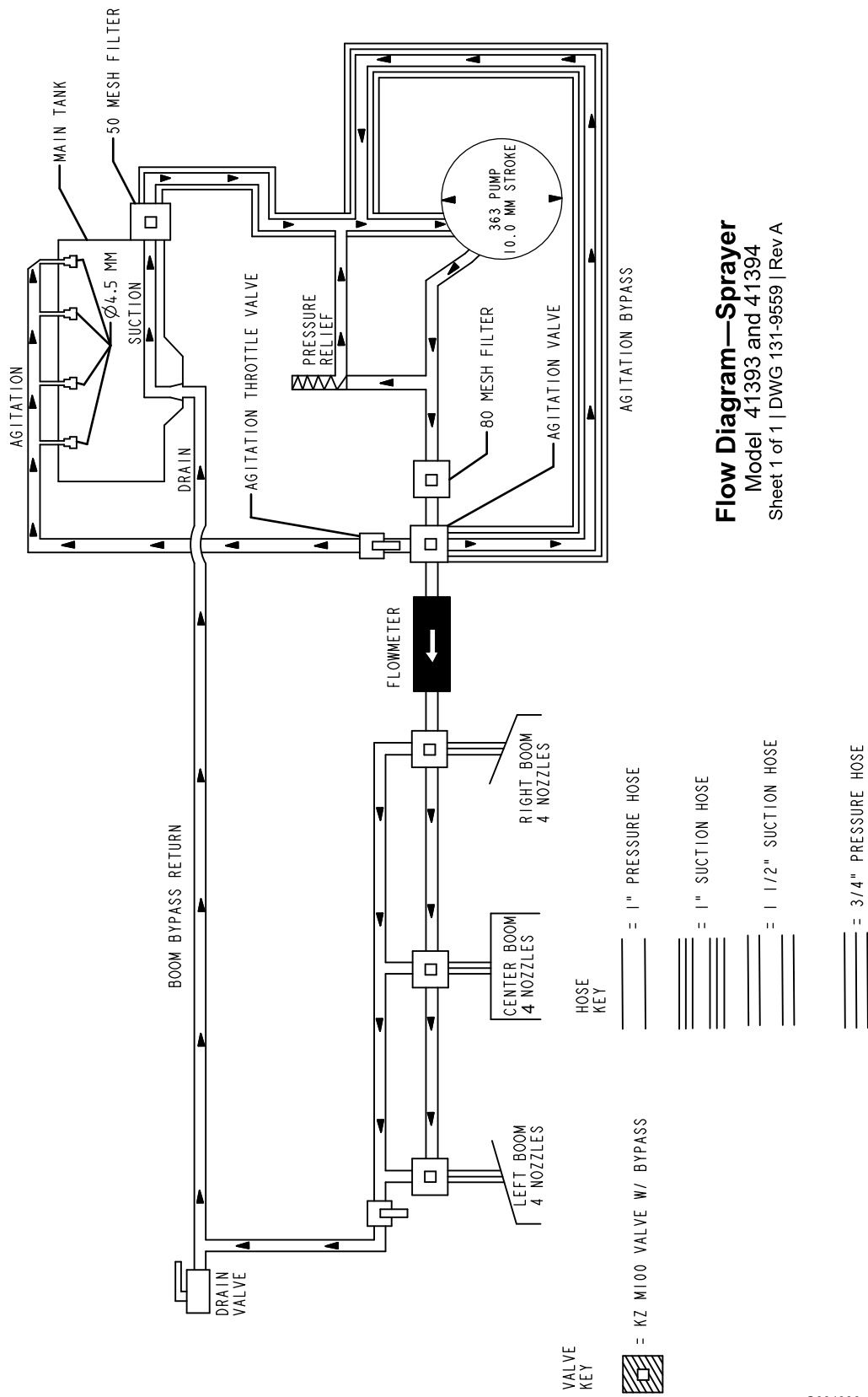
问题	可能原因	纠正行动
启动马达不会转动发动机。	<ol style="list-style-type: none">1. 电气连接已被腐蚀或松开。2. 保险丝已熔断或松开。3. 电池电量已耗尽。4. 启动马达或启动马达线圈损坏。5. 发动机内部组件卡住。	<ol style="list-style-type: none">1. 检查电气连接是否接触良好。2. 调整或更换保险丝。3. 为电池充电或更换电池。4. 联系 Toro 授权经销商。5. 联系 Toro 授权经销商。
启动马达能带动发动机但仍无法启动。	<ol style="list-style-type: none">1. 油箱已空。2. 燃油系统中有灰尘、水或不新鲜的燃油。3. 燃油管线阻塞。4. 运行继电器没有通电。5. 点火钥匙开关损坏。	<ol style="list-style-type: none">1. 在油箱中加入新鲜的燃油。2. 排干并冲洗燃油系统添加新鲜燃油。3. 清理或更换。4. 联系 Toro 授权经销商。5. 联系 Toro 授权经销商。
发动机可以启动但无法持续运转。	<ol style="list-style-type: none">1. 油箱通风口被堵。2. 燃油系统中有灰尘或水。3. 燃油滤清器堵塞。4. 保险丝已熔断或松开。5. 燃油泵损坏。6. 线路松动或连接不良。7. 气缸盖垫片破损。	<ol style="list-style-type: none">1. 更换燃油箱盖。2. 排干并冲洗燃油系统添加新鲜燃油。3. 更换燃油滤清器。4. 调整或更换保险丝。5. 联系 Toro 授权经销商。6. 检查并束紧电线接头。7. 联系 Toro 授权经销商。
发动机能运行但是出现爆震声或熄火。	<ol style="list-style-type: none">1. 燃油系统中有灰尘、水或不新鲜的燃油。2. 线路松动或连接不良。3. 发动机过热。	<ol style="list-style-type: none">1. 排干并冲洗燃油系统添加新鲜燃油。2. 检查并束紧电线接头。3. 请参阅以下“发动机过热”部分。
发动机不能怠速运转。	<ol style="list-style-type: none">1. 油箱通风口被堵。2. 燃油系统中有灰尘、水或不新鲜的燃油。3. 燃油泵损坏。4. 发动机缸压太低。5. 空气滤清器滤芯变脏。	<ol style="list-style-type: none">1. 更换燃油箱盖。2. 排干并冲洗燃油系统添加新鲜燃油。3. 联系 Toro 授权经销商。4. 联系 Toro 授权经销商。5. 更换空气滤清器滤芯。
发动机过热。	<ol style="list-style-type: none">1. 曲轴箱油位不正确。2. 冷却液液位较低。3. 发动机负载过大。4. 进气口滤网变脏。5. 冷却翅片和发动机风扇部位风道和/或空气吸风滤网堵塞了。	<ol style="list-style-type: none">1. 添加或排放至 Full 已满标记处。2. 检查冷却液液位并在需要时予以补充。3. 减少负重或者使用稍微慢点的行驶速度。4. 每次使用都要用进气口滤网进行清洁。5. 每次使用都要清洁冷却翅片和风道。
发动机失去动力。	<ol style="list-style-type: none">1. 曲轴箱油位不正确。2. 空气滤清器滤芯变脏。3. 燃油系统中有灰尘、水或不新鲜的燃油。4. 发动机过热。5. 油箱通风口接头内的通风口被堵。6. 发动机缸压太低。	<ol style="list-style-type: none">1. 添加或排放至“已满”标记处。2. 更换空气滤清器滤芯。3. 排干并冲洗燃油系统添加新鲜燃油。4. 请参阅上述“发动机过热”部分。5. 更换燃油箱盖。6. 联系 Toro 授权经销商。

问题	可能原因	纠正行动
出现异常振动或噪音。	<ol style="list-style-type: none"> 1. 发动机固定螺栓变松。 2. 发动机有问题。 	<ol style="list-style-type: none"> 1. 旋紧发动机固定螺栓。 2. 联系 Toro 授权经销商。
由于发动机停顿或熄火造成打药机无法运转或双方向均行动迟缓。	<ol style="list-style-type: none"> 1. 设定了驻车刹车。 	<ol style="list-style-type: none"> 1. 松开驻车刹车。
机器无法前进或后退。	<ol style="list-style-type: none"> 1. 未松开驻车刹车。 2. 驱动系统损坏。 3. 控制联动装置需要调整或更换。 4. 驱动轴或者车轮轮毂键损坏。 	<ol style="list-style-type: none"> 1. 请松开驻车刹车或检查连接状况。 2. 联系 Toro 授权经销商。 3. 联系 Toro 授权经销商。 4. 联系 Toro 授权经销商。

喷药系统故障诊断及处理

问题	可能原因	纠正行动
单个喷洒臂段无法喷洒。	<ol style="list-style-type: none"> 1. 喷洒臂段阀上的电气连接变脏或已断开。 2. 保险丝熔断开路。 3. 软管被挤压。 4. 喷洒臂段旁通调节不当。 5. 喷洒臂段阀损坏。 6. 电气系统损坏。 	<ol style="list-style-type: none"> 1. 手动关闭阀门。断开阀上的电气连接并擦干所有引线然后连接引线。 2. 检查保险丝如果需要请更换保险丝。 3. 修理或更换软管。 4. 调节喷洒臂段旁通。 5. 联系 Toro 授权经销商。 6. 联系 Toro 授权经销商。
单个喷洒臂段无法停止喷洒。	<ol style="list-style-type: none"> 1. 阀已损坏。 	<ol style="list-style-type: none"> 1. 拆卸喷洒臂段阀请参阅“清洗喷洒臂段阀”部分。检查所有部件更换所有的受损部件。
喷洒臂段阀泄漏。	<ol style="list-style-type: none"> 1. O 形圈已老化。 2. 阀座磨损或损坏。 	<ol style="list-style-type: none"> 1. 拆掉阀门并使用阀维修套件更换密封请联系您的 Toro 授权经销商。 2. 拆掉阀致动器并使用阀维修套件更换阀密封和阀座请联系您的 Toro 授权经销商。
打开喷洒臂段时压力下降。	<ol style="list-style-type: none"> 1. 喷洒臂段旁通阀调整不当。 2. 喷洒臂段阀体中有阻塞物。 3. 喷嘴过滤器已损坏或阻塞。 	<ol style="list-style-type: none"> 1. 调整喷洒臂段旁通阀。 2. 拆下喷洒段阀的入口和出口接头清除阻塞物。 3. 拆下所有喷嘴进行检查。
喷洒臂段开关关闭时喷嘴滴漏	<ol style="list-style-type: none"> 1. 喷嘴壳体与单向阀隔膜之间有杂物堆积。 	<ol style="list-style-type: none"> 1. 清洁喷嘴壳体和隔膜请参阅“清洁喷嘴壳体和单向阀隔膜”。
喷洒时打药机压力下降。	<ol style="list-style-type: none"> 1. 吸入式过滤器滤网阻塞。 	<ol style="list-style-type: none"> 1. 拆下并清洁或更换吸入式过滤器。

示意图



打药机系统示意图 (Rev. DWG 131-9559 Rev A)

G034336

g034336

备注

欧洲经济区/英国隐私声明

Toro 对您的个人信息的使用

Toro 公司“Toro”尊重您的隐私权。当您购买我们的产品时我们可能会直接从您或通过您当地的 Toro 公司或代理商收集您的某些个人信息。Toro 使用此信息履行合同义务——例如登记您的保修、处理保修索赔或在产品召回时与您联系以及出于合法的商业目的——例如衡量客户满意度、改进我们的产品或提供您可能感兴趣的产品信息。Toro 可就上述活动将您的信息与其子公司、附属公司、代理商或其他业务伙伴分享。我们还可能在法律要求或与业务出售、购买或合并有关时披露您的个人信息。我们绝不会出于营销目的将您的个人信息出售给任何其他公司。

保留您的个人信息

只要与上述目的有关且符合法律要求 Toro 就将保留您的个人信息。有关适用保留期间的更多信息请联系 legal@toro.com。

Toro 对安全的承诺

您的个人信息可能会在美国或其他国家进行处理而这些国家的数据保护法可能不如您居住所在国家的严格。无论何时将您的信息转移到您居住所在国家以外我们都将采取合法的必要步骤以确保实施适当的保护措施来保护您的信息并确保其得到安全处理。

访问和更正

您或许有权更正或审查您的个人数据或反对或限制对您的数据的处理。如果要这样做请使用电子邮件联系我们电邮地址 legal@toro.com。如果您对 Toro 处理您的信息的方式有任何担忧我们鼓励您直接向我们提出。请注意欧洲居民有权向您的数据保护机构投诉。

《加利福尼亚州第 65 号提案》警告信息

此警告是什么

产品出售时可能会携带如下的警告标签



警告癌症和生殖损害——www.p65Warnings.ca.gov。

什么是第 65 号提案

第 65 号提案适用于在加利福尼亚州经营的任何公司、在加利福尼亚州销售产品或制造可能在加利福尼亚州出售或进入该州的产品。它规定加利福尼亚州州长需保持并公布一份已知会导致癌症、出生缺陷和/或其他生殖伤害的化学品的名单。该名单每年更新一次包括在许多日常用品中发现的数百种化学品。第 65 号提案旨在告知公众这些化学品的危险。

第 65 号提案并未禁止出售含有此类化学品的产品而是要求在任何产品、产品包装或产品附带的文件上添加警告。此外第 65 号提案警告并不意味着产品违反任何产品安全标准或要求。事实上加利福尼亚州政府已经澄清“第 65 号提案警告与产品‘安全’或‘不安全’的监管决定并不相同”。其中许多化学品已经在日常产品中使用了多年尚无有文件记载的危害。如欲了解更多信息请访问<https://oag.ca.gov/prop65/faqs-view-all>。

第 65 号提案警告意味着公司会面临两种情况 1 已经评估了风险并得出结论认为其已超过“无重大风险水平”；或 2 已经根据其存在所列化学品的理解提供了警告并没有尝试对暴露风险进行评估。

此项法律是否适用于任何地方

第 65 号提案警告仅在加利福尼亚州法律下是必须的。这些警告遍及加州的各种环境——包括但不限于餐馆、杂货店、酒店、学校和医院以及各种各样的产品。此外一些网上和邮购零售商也在他们的网站或商品目录中提供第 65 号提案警告。

加利福尼亚州的警告与联邦政府的限制相比如何

第 65 号提案标准通常比联邦和国际标准更为严格。有各种各样的物质需要在比联邦行动限制更低的水平上提供第 65 号提案警告。例如铅需要提供警告的第 65 号提案标准是每天 0.5 毫克这远低于铅的联邦和国际标准。

为什么并非所有类似产品都携带这样的警告

- 在加利福尼亚州出售的产品需要携带第 65 号提案标签而在其他地方出售的类似产品则不需要。
- 如果某公司涉及第 65 号提案诉讼在达成和解后其产品需要使用第 65 号提案警告但制作类似产品的其他公司则可能没有此要求。
- 第 65 号提案的执行不是一致的。
- 许多公司可能选择不提供警告因为他们认为根据第 65 号提案他们不需要这么做产品没有警告并不意味着其不包含类似水平的所列化学品。

为什么 Toro 要包含此警告

Toro 选择为消费者提供尽可能多的信息以便他们对要购买和使用的产品做出明智的决定。Toro 在某些情况下根据其存在一种还是多种所列化学品的了解来提供警告而不评估暴露风险水平因为并非所有列出的化学品都提供了暴露极限要求。虽然 Toro 产品的暴露风险可能微乎其微或者是属于“无重大风险”范围的下限但出于多方面的谨慎考虑 Toro 还是选择了提供第 65 号提案警告。此外如果 Toro 不提供这些警告则可能受到加利福尼亚州及寻求强制实施第 65 号提案的私人当事方提起诉讼并且可能遭受严重的处罚。



TORO 保修

两年或 1,500 小时有限保修

保修条款和涵盖产品

Toro 公司担保您所购买的 Toro 商用产品以下简称“产品”无材质或工艺缺陷享受为期 2 年或 1,500 个运转小时*以先到者为准的保修。本质保修条款适用于除通风装置此类产品另订立质保条款之外的所有产品。在保修条款适用的情况下我们将免费为您修理产品包括问题诊断、人工、零部件和运输。本保修条款自产品交付予最初零售购买人之日起开始生效。

* 产品配有小时表。

获得保修服务的指南

当您认为出现保修问题时您应尽快通知向您出售该产品的商用产品经销商或授权商用产品代理商。如果您需要获得帮助查找一位商用产品经销商或授权商用产品代理商或您对您的保修权利或责任有任何问题请与我们联系

Toro Commercial Products Service Department
8111 Lyndale Avenue South
Bloomington, MN 55420-1196

952-888-8801 或 800-952-2740

电子邮件 commercial.warranty@toro.com

所有者责任

作为产品的所有者您有责任执行 *操作员手册* 中规定的保养和调整作业。未能执行规定的维护和调整作业导致的产品问题维修不包含在本保修范围内。

保修条款不涵盖的事项和情况

保修期内产生的产品损坏或故障并不都是材质或工艺的问题。本保修条款不包括下列情况

- 由于使用了非 Toro 生产的替换零件或安装和使用了非 Toro 生产的附件或改装的非 Toro 品牌的附件和产品而导致的产品失效。
- 由于未能执行建议的保养和/或调整而导致的产品失效。
- 由于错误、疏忽或不当使用产品而导致的产品失效。
- 使用无缺陷产品导致的零件消耗。产品正常使用过程中消耗或磨损的零件包括但不限于制动器衬垫和衬片、离合器衬片、刀片、软管卷、滚筒和轴承密封的或可润滑的、底刀、火花塞、脚轮和轴承、轮胎、滤清器、皮带以及某些打药车零件例如隔膜、喷嘴、流量计和单向阀。
- 外部影响导致的故障包括但不限于天气、存放方式、污染物、使用未经批准的燃料、冷却液、润滑剂、添加剂、肥料、水或化学品。
- 使用不符合相关行业标准的燃料例如汽油、柴油或生物柴油而导致的故障或性能问题。
- 正常的噪音、振动、损耗和老化。正常的“损耗”包括但不限于由于磨损或摩擦导致的座椅损坏、喷漆表面的磨损、标贴或窗户的划伤。

美国或加拿大以外的其他国家/地区

购买了从美国或加拿大出口的 Toro 产品的消费者需联系您本地的 Toro 经销商代理商获取您所在国家、省或州的产品担保政策。如果出于任何原因您对您的经销商所提供的服务不满意或难以获得产品担保信息请联系您的 Toro 授权维修中心。

零件

需要保养并预期更换的零件最长保修期为该零件的预期更换时间。按此保修条款更换的零件其保修期与原产品的保修期相同且替换下来的零件所有权归 Toro 所有。Toro 将最终决定对现有零件或组件是进行修理还是更换。Toro 可能使用重新修理的零件用于保修期的修理作业。

深循环锂离子电池保修

深循环和锂离子电池在其使用寿命期内提供的总千瓦时数有特定限额。操作、充电和保养技巧能够延长或缩短总体电池使用寿命。本产品中的电池属消耗品两次充电间的有效作业时间将逐渐减少直至电池完全损耗。正常消耗导致电池损耗而需要更换是产品所有者的责任。注仅限锂离子电池如需其他信息请参阅电池保修。

曲轴终生保修仅限 ProStripe 02657 型号

配备作为原始设备的 Toro 真品摩擦盘和曲轴安全刀片制动离合器集成式刀片制动离合器 (BBC) + 摩擦盘总成且由原始购买者按照建议的操作和维护程序使用的 ProStripe 享受发动机曲轴弯曲终生保修。配备摩擦垫圈、刀片制动离合器 BBC 装置及其他此类装置的机器不享受曲轴终生保修。

产品所有者承担产品保养的费用

发动机调校、润滑、清洁和抛光、滤清器的更换、冷却液以及完成推荐的保养作业这些都是 Toro 产品需要的日常维护费用由产品所有者承担。

般条款

依照本保修书选择 Toro 授权经销商或代理商修理您的产品是您获得保修的唯一途径。

Toro 公司不对此保修条款下与使用 Toro 产品有关的间接、附带或结果性损害承担责任包括此保修条款下因功能故障或未完成修理而无法使用产品的合理期间内提供替代设备或服务所需的任何成本或费用。除下方所述的尾气排放装置保修外再无其他明示担保。所有隐含的适销性和适用性方面的保证仅在本明示性保修书规定的期限内有效。

些州不允许排除附带或结果性损害的责任也不允许限定隐含担保的有限期间因此上述排除和限定可能不适用于您。本保修条款赋予您特定的法律权利您也可拥有其他权利视乎各州的规定而有不同。

关于排放保修的说明

有关您的产品的排放控制系统可能包括在另外的保修条款中以满足美国环境保护署 EPA 和/或加利福尼亚大气资源局 CARB 的要求。上文中列明的小时限额不适用于排放控制系统保修。请参考随产品提供的或发动机制造商文档中的发动机排放控制担保声明。



Count on it.