



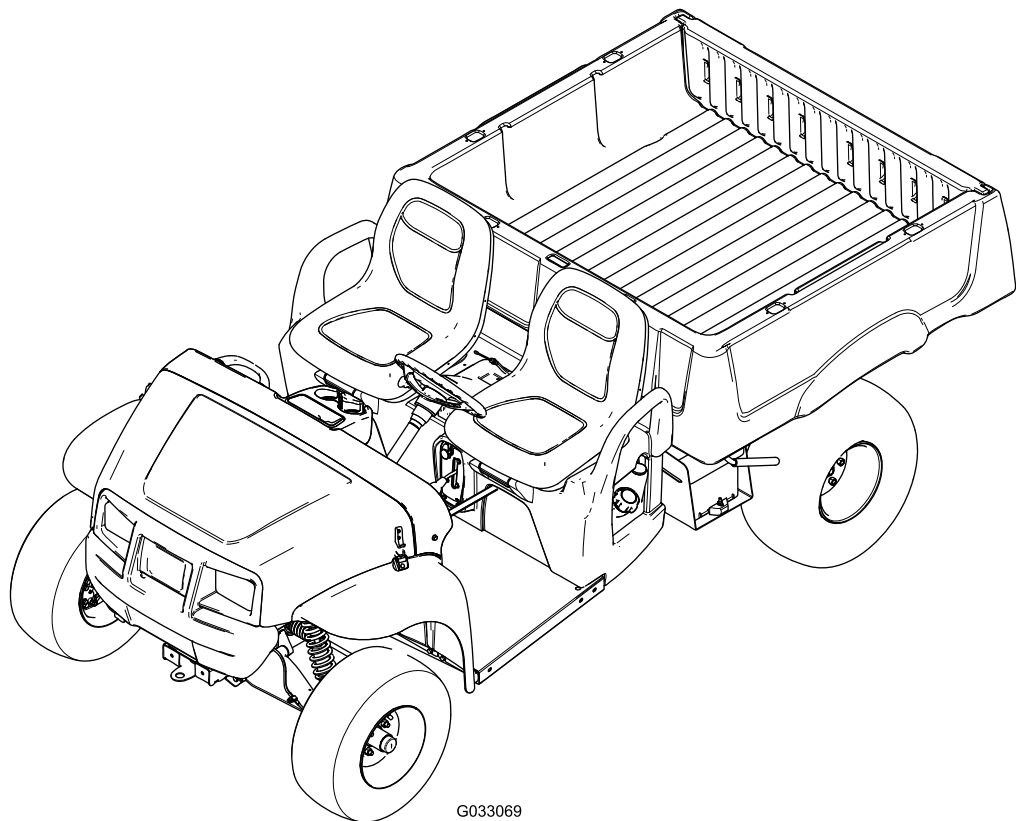
**Count on it.**

**Manuel de l'utilisateur**

# Véhicule utilitaire Workman® MDX

N° de modèle 07235—N° de série 414800200 et suivants

N° de modèle 07235TC—N° de série 414849661 et suivants



Ce produit est conforme à toutes les directives européennes pertinentes. Pour plus de renseignements, reportez-vous à la Déclaration de conformité spécifique du produit fournie séparément.

Vous commettez une infraction à la section 4442 ou 4443 du Code des ressources publiques de Californie si vous utilisez cette machine dans une zone boisée, broussailleuse ou recouverte d'herbe, à moins d'équiper le moteur d'un pare-étincelles en bon état, tel que défini dans la section 4442, ou à moins que le moteur soit construit, équipé et entretenu correctement pour prévenir les incendies.

Le manuel du propriétaire du moteur ci-joint est fourni à titre informatif concernant la réglementation de l'Agence américaine pour la protection de l'environnement (EPA) et la réglementation antipollution de l'état de Californie relative aux systèmes antipollution, à leur entretien et à leur garantie. Vous pouvez vous en procurer un nouvel exemplaire en vous adressant au constructeur du moteur.

## ⚠ ATTENTION

### CALIFORNIE Proposition 65 - Avertissement

Les gaz d'échappement de ce produit contiennent des substances chimiques considérées par l'état de Californie comme susceptibles de provoquer des cancers, des malformations congénitales et autres troubles de la reproduction.

Les bornes de la batterie et accessoires connexes contiennent du plomb et des composés de plomb. L'état de Californie considère ces substances chimiques comme susceptibles de provoquer des cancers et des troubles de la reproduction. Lavez-vous les mains après avoir manipulé la batterie.

# Introduction

Ce véhicule utilitaire est principalement destiné à un usage hors route pour le transport de personnes et de matériaux. L'utilisation de ce produit à d'autres fins que celle prévue peut être dangereuse pour vous-même et toute personne à proximité.

Lisez attentivement cette notice pour apprendre comment utiliser et entretenir correctement votre

produit, et éviter ainsi de l'endommager ou de vous blesser. Vous êtes responsable de l'utilisation sûre et correcte du produit.

Rendez-vous sur [www.Toro.com](http://www.Toro.com) pour tout document de formation à la sécurité et à l'utilisation des produits, pour tout renseignement concernant un produit ou un accessoire, pour obtenir l'adresse des dépositaires ou pour enregistrer votre produit.

Pour obtenir des prestations de service, des pièces Toro d'origine ou des renseignements complémentaires, munissez-vous des numéros de modèle et de série du produit et contactez un dépositaire-réparateur ou le service client Toro agréé. La [Figure 1](#) indique l'emplacement des numéros de modèle et de série du produit. Inscrivez les numéros dans l'espace réservé à cet effet.

**Important:** Avec votre appareil mobile, vous pouvez scanner le code QR sur l'autocollant du numéro de série (le cas échéant) pour accéder à l'information sur la garantie, les pièces détachées et autres renseignements concernant le produit.

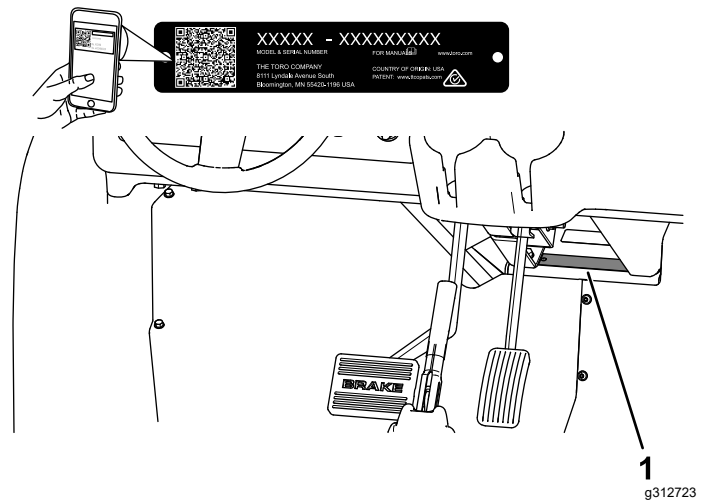


Figure 1

1. Emplacement des numéros de modèle et de série

N° de modèle \_\_\_\_\_

N° de série \_\_\_\_\_

Ce manuel utilise deux termes pour faire passer des renseignements essentiels. **Important**, pour attirer l'attention sur une information d'ordre mécanique spécifique, et **Remarque**, pour souligner une information d'ordre général méritant une attention particulière.

Le symbole de sécurité ([Figure 2](#)) apparaît à la fois dans ce manuel et sur la machine pour identifier d'importants messages de sécurité dont il est

nécessaire de tenir compte pour éviter les accidents. Ce symbole apparaît avec la mention **Danger**, **Attention** ou **Prudence**.

- **Danger** signale un danger immédiat qui, s'il n'est pas évité, **entraînera obligatoirement** des blessures graves ou mortelles.
- **Attention** signale un danger potentiel qui, s'il n'est pas évité, **risque d'entraîner** des blessures graves ou mortelles.
- **Prudence** signale un danger potentiel qui, s'il n'est pas évité, **peut entraîner** des blessures légères ou modérées.



**Figure 2**  
Symbole de sécurité

g000502

## Table des matières

Sécurité .....	4
Consignes de sécurité générales .....	4
Autocollants de sécurité et d'instruction .....	5
Mise en service .....	8
1 Montage du volant .....	8
2 Connexion de la batterie .....	8
3 Contrôle des niveaux de liquides et de la pression des pneus .....	9
4 Rodage des freins .....	10
5 Lecture du manuel et visionnement de la documentation d'installation .....	10
Vue d'ensemble du produit .....	11
Commandes .....	12
Caractéristiques techniques .....	15
Accessoires/outils .....	15
Avant l'utilisation .....	16
Consignes de sécurité avant l'utilisation .....	16
Procédures d'entretien quotidien .....	16
Contrôle de la pression des pneus .....	16
Ajout de carburant .....	17
Rodage d'une machine neuve .....	17
Pendant l'utilisation .....	18
Consignes de sécurité pendant l'utilisation .....	18
Utilisation du plateau de chargement .....	20
Démarrage du moteur .....	21
Arrêt de la machine .....	22
Charger le plateau de chargement .....	22
Après l'utilisation .....	23
Consignes de sécurité après l'utilisation .....	23
Transport de la machine .....	23
Remorquage de la machine .....	23
Tracter une remorque .....	24

Entretien .....	25
Consignes de sécurité pendant l'entretien .....	25
Programme d'entretien recommandé .....	25
Liste de contrôle pour l'entretien journalier .....	28
Entretien de la machine dans des conditions d'utilisation spéciales .....	28
Procédures avant l'entretien .....	29
Préparation de la machine à l'entretien .....	29
Levage de la machine .....	29
Accès au capot .....	30
Lubrification .....	30
Graissage des roulements des roues avant .....	30
Entretien du moteur .....	33
Consignes de sécurité concernant le moteur .....	33
Entretien du filtre à air .....	33
Contrôle du niveau, vidange de l'huile moteur et remplacement du filtre à huile .....	35
Entretien des bougies .....	36
Réglage du ralenti et du ralenti accéléré .....	37
Entretien du système d'alimentation .....	38
Contrôle des conduites et des raccords de carburant .....	38
Remplacement du filtre à carburant .....	38
Entretien du filtre à charbon actif .....	38
Entretien du système électrique .....	43
Consignes de sécurité concernant le système électrique .....	43
Entretien de la batterie .....	43
Remplacement des fusibles .....	44
Entretien des phares .....	44
Entretien du système d'entraînement .....	46
Entretien des pneus .....	46
Contrôle des composants de la direction et de la suspension .....	46
Réglage de la géométrie des roues avant .....	46
Contrôle du niveau de liquide de la boîte-pont .....	47
Vidange du liquide de la boîte-pont .....	48
Contrôle et réglage du point mort .....	48
Entretien de l'embrayage principal .....	49
Réduction de la vitesse de pointe .....	50
Entretien du système de refroidissement .....	51
Consignes de sécurité concernant le circuit de refroidissement .....	51
Nettoyage des zones de refroidissement du moteur .....	51
Entretien des freins .....	52
Contrôle des freins .....	52
Réglage du levier de commande du frein de stationnement .....	52
Réglage des câbles de frein .....	52
Contrôle du niveau de liquide de frein .....	53

Vidange du liquide de frein.....	54
Entretien des courroies .....	54
Entretien de la courroie d'entraînement.....	54
Réglage de la courroie de l'alternateur .....	55
Entretien du châssis .....	56
Réglage des loquets de verrouillage du plateau de chargement .....	56
Nettoyage .....	56
Lavage de la machine.....	56
Remisage .....	57
Consignes de sécurité relatives au remisage .....	57
Remisage de la machine .....	57

# Sécurité

Cette machine est conçue en conformité avec les exigences de la norme SAE J2258 (novembre 2016).

## Consignes de sécurité générales

Ce produit peut vous blesser. Respectez toujours toutes les consignes de sécurité pour éviter des blessures graves.

- Vous devez lire et comprendre le contenu de ce *Manuel de l'utilisateur* avant de démarrer la machine. Assurez-vous que tous les utilisateurs de ce produit en connaissent le maniement et comprennent les mises en garde.
- Accordez toute votre attention à l'utilisation de la machine. Ne vous livrez à aucune activité risquant de vous distraire, au risque de causer des dommages corporels ou matériels.
- N'approchez pas les mains ou les pieds des composants mobiles de la machine.
- N'utilisez pas la machine si tous les capots et autres dispositifs de protection appropriés ne sont pas en place et en bon état de marche.
- N'admettez personne, notamment les enfants, dans le périmètre de travail. N'autorisez jamais un enfant à utiliser la machine.
- Arrêtez la machine, coupez le moteur et enlevez la clé avant de faire un entretien ou le plein de carburant.

L'usage ou l'entretien incorrect de cette machine peut occasionner des accidents. Pour réduire les risques d'accidents et de blessures, respectez les consignes de sécurité qui suivent. Tenez toujours compte des mises en garde signalées par le symbole de sécurité (▲) et la mention Prudence, Attention ou Danger. Le non respect de ces instructions peut entraîner des blessures graves voire mortelles.

# Autocollants de sécurité et d'instruction



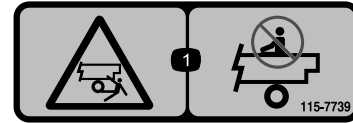
Des autocollants de sécurité et des instructions bien visibles par l'opérateur sont placés près de tous les endroits potentiellement dangereux. Remplacez tout autocollant endommagé ou manquant.



99-7345

decal99-7345

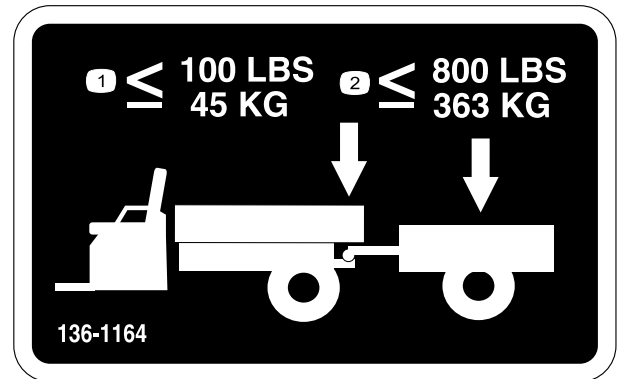
1. Attention – lisez le *Manuel de l'utilisateur*.
2. Attention – ne touchez pas la surface chaude.
3. Risque de coincement par la courroie – ne vous approchez pas des pièces mobiles; laissez toutes les protections en place.
4. Risque d'écrasement par le plateau de chargement – soutenez le plateau de chargement avec la béquille.



115-7739

decal115-7739

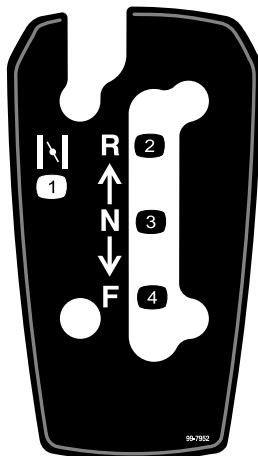
1. Risque de chute et d'écrasement – ne transportez pas de passagers.



136-1164

decal136-1164

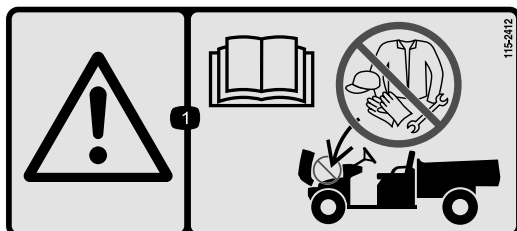
1. Le poids à la flèche ne doit pas dépasser 45 kg (100 lb)
2. La charge de transport ne doit pas dépasser 363 kg (800 lb).



99-7952

decal99-7952

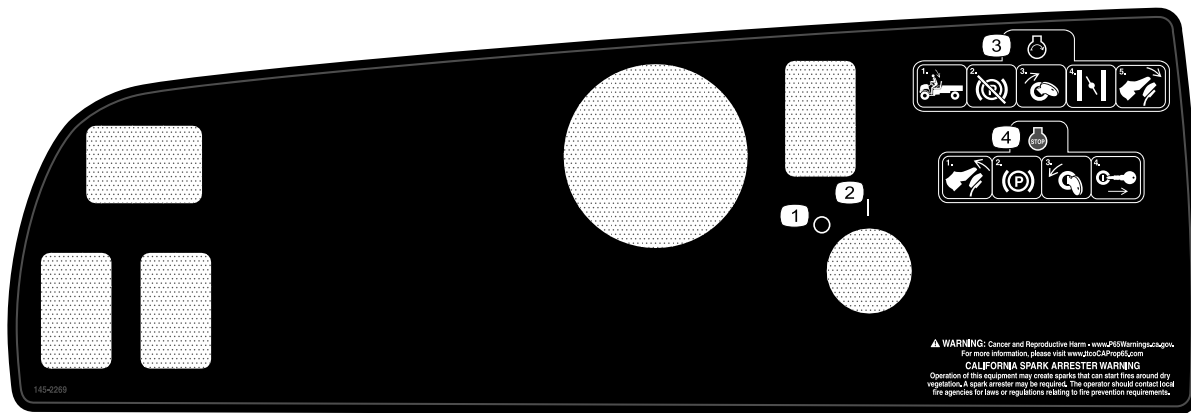
- |                                |                 |
|--------------------------------|-----------------|
| 1. Commande du volet de départ | 3. Point mort   |
| 2. Marche arrière              | 4. Marche avant |



115-2412

decal115-2412

1. Attention – lisez le *Manuel de l'utilisateur* ; ne rien ranger ici.



decal145-2269

### 145-2269

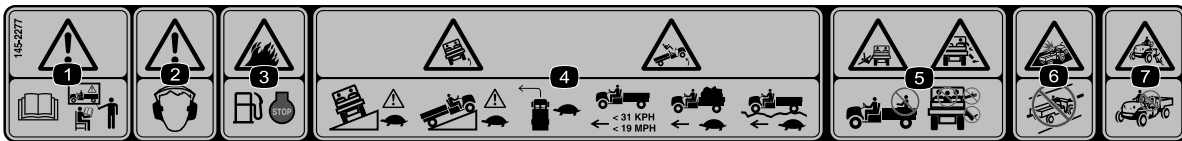
1. Éteint
2. Allumé
3. Pour mettre le moteur en marche, asseyez-vous sur le siège, desserrez le frein de stationnement, tournez la clé à la position contact, réglez la commande du volet de départ et enfoncez la pédale d'accélérateur.
4. Pour couper le moteur, relâchez la pédale d'accélérateur, serrez le frein de stationnement, tournez la clé à la position arrêt et enlevez la clé.



decal147-8185

### 147-8185

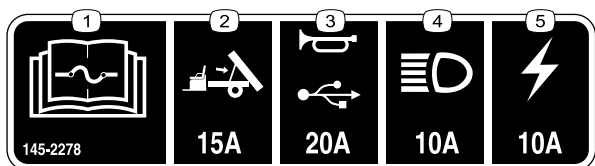
1. Prise USB



decal145-2277

### 145-2277

1. Attention – lisez le *Manuel de l'utilisateur* et suivez une formation appropriée avant d'utiliser la machine.
2. Attention – portez des protecteurs d'oreilles.
3. Risque d'incendie – coupez le moteur avant de faire le plein.
4. Risque de renversement – conduisez lentement sur les pentes (en montée, comme en devers) ; ralentissez pour tourner ; ne dépassez pas 31 km/h (19 mi/h) ; conduisez lentement sur les terrains accidentés ou lorsque vous transportez une charge.
5. Risque de chute ; risque de sectionnement des mains ou des pieds – ne transportez pas de passagers sur le plateau de chargement ; ne transportez pas une troisième personne ; ne mettez pas les mains ou les pieds à l'extérieur de la machine en marche.
6. Risque de collision – n'utilisez pas la machine sur la voie publique.
7. Risque de chute – n'autorisez pas les enfants à utiliser la machine.



decal145-2278

### 145-2278

1. Lisez le *Manuel de l'utilisateur* pour tout renseignement sur les fusibles.
2. Levage du plateau (15 A) – kit en option
3. Avertisseur sonore/prise USB (20 A)
4. Phares (10 A)
5. Fusible de la machine (10 A)

# Mise en service

## Pièces détachées

Reportez-vous au tableau ci-dessous pour vérifier si toutes les pièces ont été expédiées.

Procédure	Description	Qté	Utilisation
<b>1</b>	Volant	1	Montage du volant (modèles TC seulement).
	Couvercle	1	
	Rondelle (½ po)	1	
<b>2</b>	Aucune pièce requise	–	Branchement de la batterie (modèles TC seulement).
<b>3</b>	Aucune pièce requise	–	Contrôlez les niveaux de liquides et la pression des pneus.
<b>4</b>	Aucune pièce requise	–	Rodage des freins.
<b>5</b>	Manuel de l'utilisateur	1	Lecture du Manuel de l'utilisateur et visionnement de la documentation d'installation avant d'utiliser la machine.
	Manuel du propriétaire du moteur	1	
	Fiche d'enregistrement	1	
	Fiche de contrôle avant livraison	1	
	Certificat de qualité	1	
	Clé	2	

**Remarque:** Les côtés gauche et droit de la machine sont déterminés d'après la position d'utilisation normale.

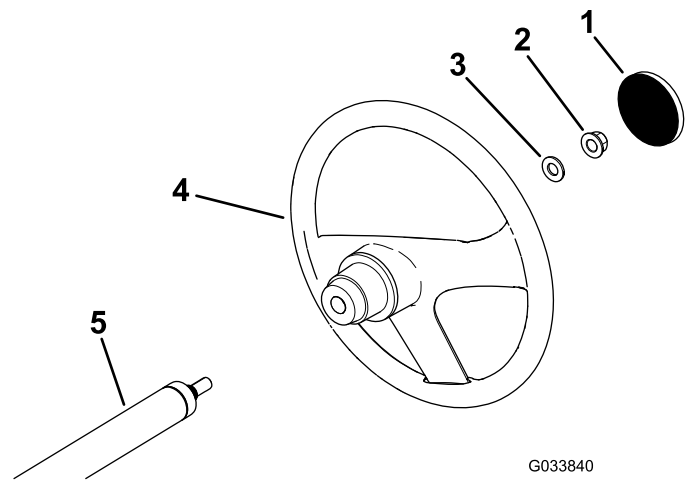
# 1

## Montage du volant

### Modèles TC seulement

Pièces nécessaires pour cette opération:

1	Volant
1	Couvercle
1	Rondelle (½ po)



**Figure 3**

- |                        |                       |
|------------------------|-----------------------|
| 1. Couvercle           | 4. Volant             |
| 2. Contre-écrou (½ po) | 5. Arbre de direction |
| 3. Rondelle (½ po)     |                       |

## Procédure

1. Si le couvre-moyeu est monté, déposez-le du volant (Figure 3).
2. Retirez le contre-écrou (½ po) de l'arbre de direction (Figure 3).
3. Glissez le volant et la rondelle (½ po) sur l'arbre de direction (Figure 3).
4. Fixez le volant sur l'arbre à l'aide d'un contre-écrou (½ po) serré à un couple de 27 à 34 N·m (20 à 25 pi-lb).
5. Reposez le couvre-moyeu sur le volant (Figure 3).



# 2

## Connexion de la batterie

### Modèles TC seulement

Aucune pièce requise

### Procédure

#### ⚠ ATTENTION

S'ils sont mal acheminés, les câbles de la batterie peuvent subir des dommages ou endommager la machine, et produire des étincelles. Les étincelles peuvent provoquer l'explosion des gaz de la batterie et vous blesser.

- Débranchez toujours le câble négatif (noir) de la batterie avant le câble positif (rouge).
- Commencez toujours par brancher le câble positif (rouge) de la batterie.

1. Appuyez de chaque côté du couvercle de la batterie pour dégager les pattes de la base de la batterie (Figure 4).

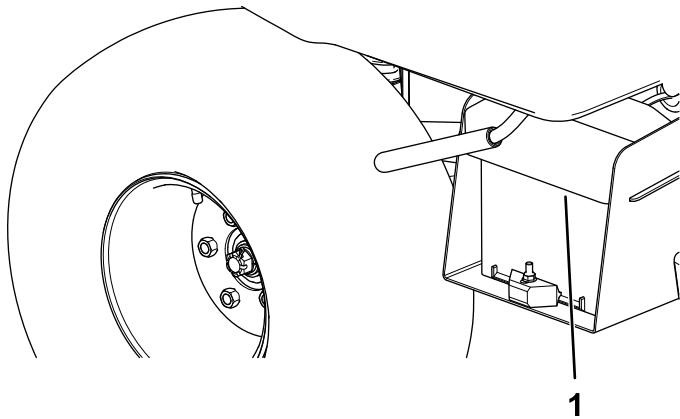


Figure 4

g228188

1. Couvercle de la batterie

2. Déposez le couvercle de la base de la batterie (Figure 4).
3. Branchez le câble positif (rouge) de la batterie à la borne positive (+) de la batterie et fixez-le en place avec les boulons et écrous (Figure 5).

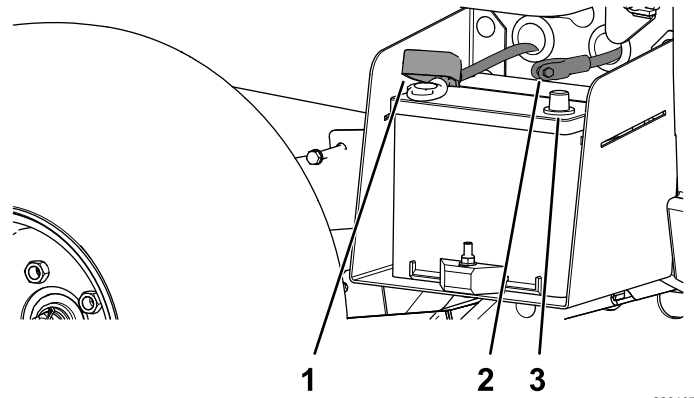


Figure 5

g228187

1. Capuchon isolant (câble positif de la batterie)
2. Câble négatif (noir) de la batterie
3. Borne négative de la batterie

4. Placez ensuite le capuchon isolant sur la borne positive.

**Remarque:** Le capuchon isolant évite d'éventuels courts-circuits à la masse.

5. Branchez le câble négatif (noir) de la batterie à la borne négative (-) de la batterie, et fixez-le en place avec les boulons et écrous.
6. Alignez le couvercle de la batterie sur la base de la batterie (Figure 4).
7. Serrez le couvercle de la batterie, alignez les pattes sur la base de la batterie et dégagez le couvercle de la batterie (Figure 4).

# 3

## Contrôle des niveaux de liquides et de la pression des pneus

Aucune pièce requise

### Procédure

1. Contrôlez le niveau d'huile moteur avant et après le premier démarrage du moteur; voir [Contrôle du niveau d'huile moteur \(page 35\)](#).
2. Contrôlez le niveau de liquide de frein avant le premier démarrage du moteur; voir [Contrôle du niveau de liquide de frein \(page 53\)](#).
3. Contrôlez le niveau de liquide de la boîte-pont avant le premier démarrage du moteur; voir

Contrôle du niveau de liquide de la boîte-pont (page 47).

4. Contrôlez la pression des pneus; voir [Contrôle de la pression des pneus \(page 16\)](#).

- Remplissez la fiche d'enregistrement.
- Remplissez la *Fiche de contrôle avant livraison*.
- Lisez le *Certificat de qualité*.

# 4

## Rodage des freins

Aucune pièce requise

### Procédure

Pour assurer l'efficacité optimale du système de freinage, radez les freins avant d'utiliser la machine.

1. Amenez la machine à la vitesse maximum, appuyez rapidement sur la pédale de frein pour arrêter la machine sans bloquer les roues.
2. Répétez 10 fois cette procédure, avec 1 minute d'intervalle entre chaque arrêt pour éviter de faire surchauffer les freins.

**Important:** Cette procédure est particulièrement efficace si la machine transporte une charge de 227 kg (500 lb).

# 5

## Lecture du manuel et visionnement de la documentation d'installation

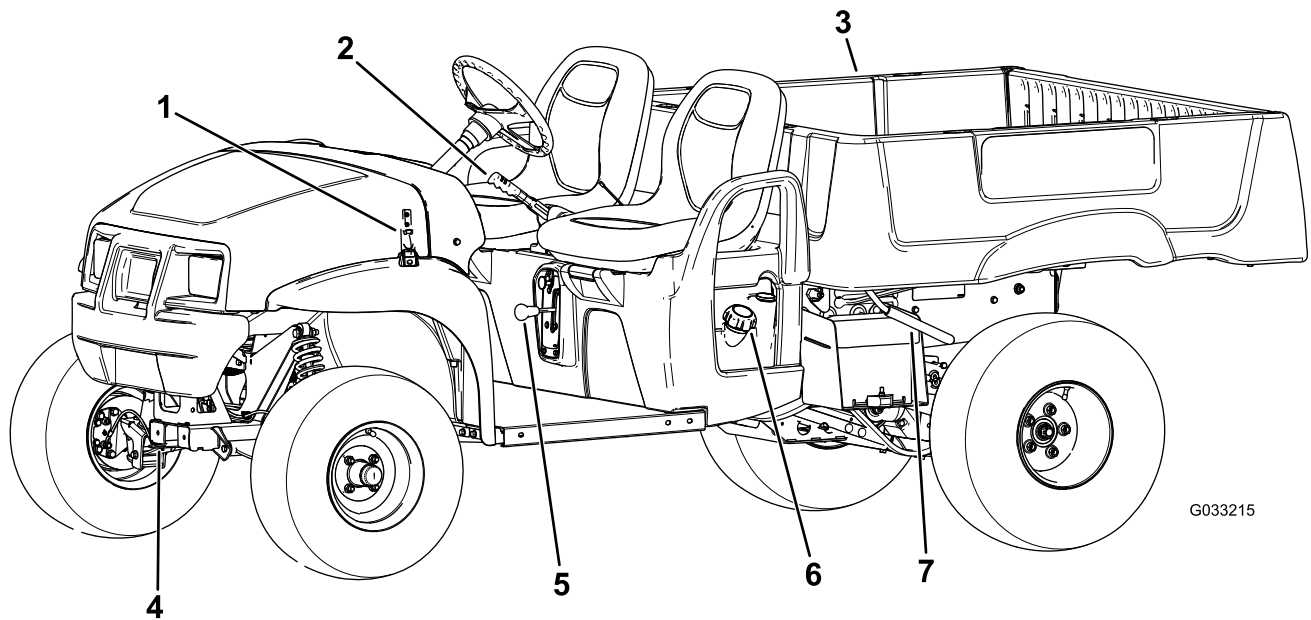
Pièces nécessaires pour cette opération:

1	<i>Manuel de l'utilisateur</i>
1	Manuel du propriétaire du moteur
1	Fiche d'enregistrement
1	<i>Fiche de contrôle avant livraison</i>
1	Certificat de qualité
2	Clé

### Procédure

- Lisez le *Manuel de l'utilisateur* et le manuel du propriétaire du moteur.

# Vue d'ensemble du produit



**Figure 6**

g033215

- |                                     |                          |                                      |                                    |
|-------------------------------------|--------------------------|--------------------------------------|------------------------------------|
| 1. Loquet du capot                  | 3. Plateau de chargement | 5. Inverseur de marche               | 7. Levier du plateau de chargement |
| 2. Levier de frein de stationnement | 4. Flèche d'attelage     | 6. Bouchon du réservoir de carburant |                                    |

# Commandes

Familiarisez-vous avec toutes les commandes avant de mettre le moteur en marche et d'utiliser la machine.

## Panneau de commande

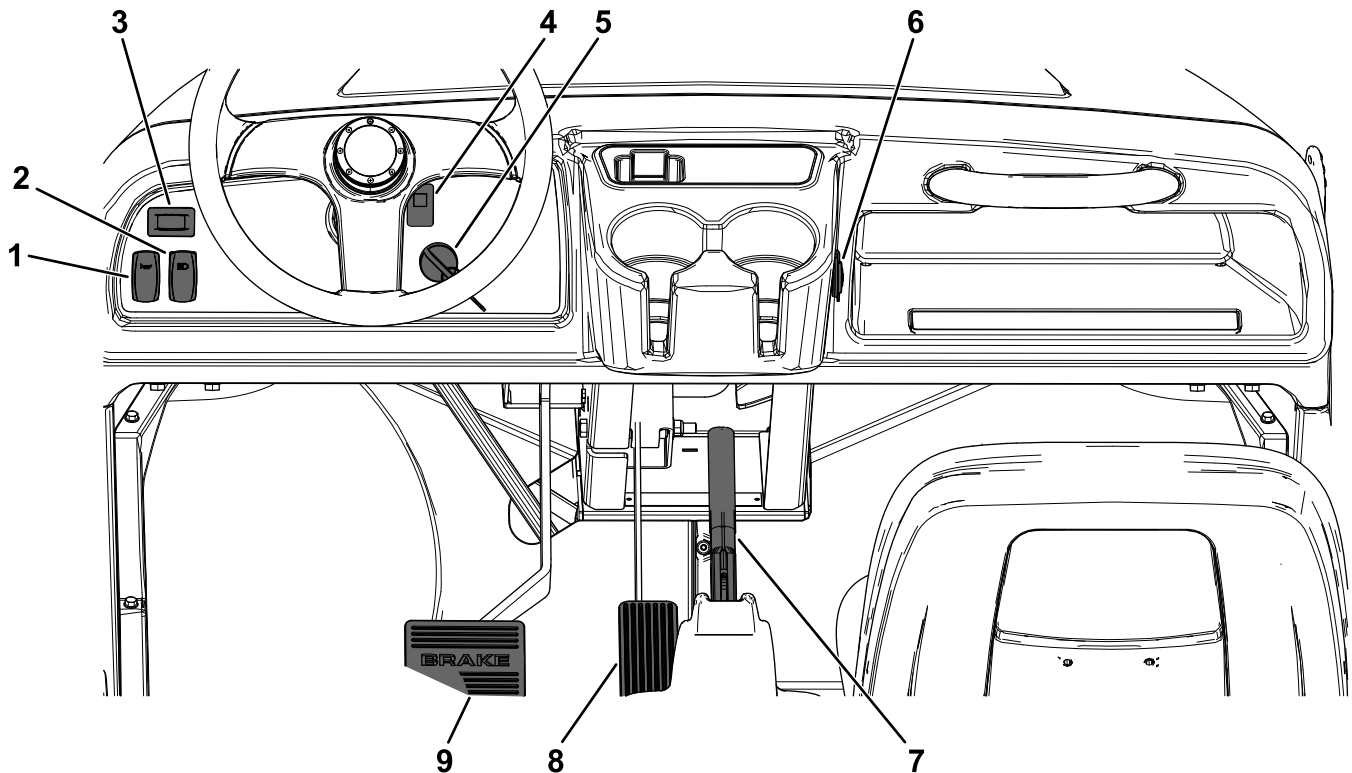


Figure 7

g382793

- |                                      |                                     |
|--------------------------------------|-------------------------------------|
| 1. Interrupteur d'avertisseur sonore | 6. Prise USB                        |
| 2. Interrupteur d'éclairage          | 7. Levier de frein de stationnement |
| 3. Compteur horaire                  | 8. Pédale d'accélérateur            |
| 4. Témoin de pression d'huile moteur | 9. Pédale de frein                  |
| 5. Commutateur d'allumage            |                                     |

## Pédale d'accélérateur

Utilisez la pédale d'accélérateur (Figure 7) pour varier la vitesse de déplacement de la machine. Appuyez sur la pédale d'accélérateur pour démarrer le moteur. Appuyez davantage sur la pédale pour accroître la vitesse de déplacement. Relâchez la pédale pour ralentir et pour couper le moteur.

**Remarque:** La vitesse de pointe en marche avant est 26 km/h (16 mi/h).

## Pédale de frein

Elle permet d'arrêter la machine ou de réduire la vitesse de déplacement (Figure 7).

## ⚠ PRUDENCE

**Un accident est possible si vous utilisez la machine alors que les freins sont usés ou mal réglés.**

**Si la pédale en bout de course se trouve à moins de 25 mm (1 po) du plancher, réglez ou réparez les freins.**

## Levier de frein de stationnement

Le levier du frein de stationnement se trouve entre les sièges (Figure 6 et Figure 7). Chaque fois que vous coupez le moteur, serrez le frein de stationnement pour éviter tout déplacement accidentel de la machine. Tirez sur le levier pour serrer le frein de stationnement. Poussez le levier vers le bas pour desserrer le frein de stationnement.

## Commande du volet de départ

La commande du volet de départ est située au-dessous et à droite du siège du conducteur. Tirez sur la commande du volet de départ pour faciliter le démarrage du moteur s'il est froid (Figure 8). Après le démarrage du moteur, réglez la commande du volet de départ afin que le moteur tourne régulièrement. À mesure que le moteur chauffe, repoussez la commande du volet de départ en position HORS SERVICE.

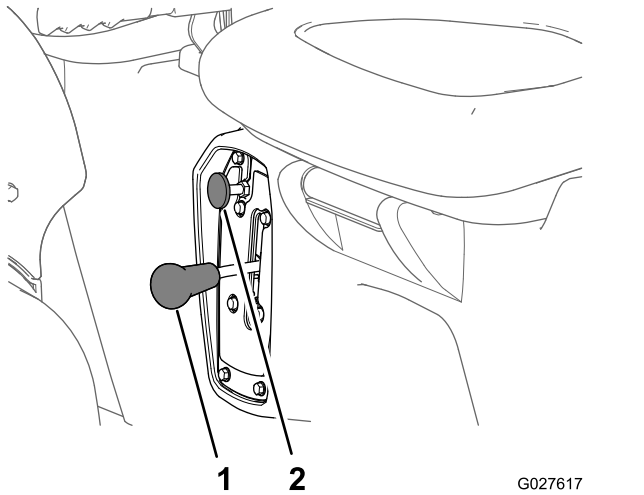


Figure 8

1. Inverseur de marche
2. Commande du volet de départ

## Inverseur de marche

L'inverseur de marche est situé entre les sièges et sous le levier du frein de stationnement. L'inverseur de marche a 3 positions de réglage : MARCHE AVANT, MARCHE ARRIÈRE et POINT MORT (Figure 8).

**Remarque:** Le moteur démarre et tourne dans les 3 positions.

**Important:** Arrêtez toujours la machine avant de changer la direction de déplacement.

## Interrupteur d'avertisseur sonore

L'interrupteur de l'avertisseur sonore est situé sur le panneau de commande (Figure 7). Appuyez dessus pour actionner l'avertisseur sonore.

## Commutateur d'allumage

Le commutateur d'allumage est situé en bas à droite du tableau de bord (Figure 7).

Le commutateur d'allumage a 3 positions : ARRÊT, CONTACT et DÉMARRAGE.

Deux modes de démarrage de la machine sont disponibles; voir Démarrage du moteur (page 21).

## Interrupteur d'éclairage

L'interrupteur (Figure 7) permet d'allumer les phares. Appuyez sur le haut de l'interrupteur pour allumer les phares. Appuyez sur le bas de l'interrupteur pour éteindre les phares.

## Compteur horaire

Le compteur horaire indique le nombre total d'heures de fonctionnement de la machine. Le compteur horaire (Figure 7) se déclenche chaque fois que vous tournez la clé à la position CONTACT ou quand le moteur tourne.

## Témoin de pression d'huile moteur

Le témoin de pression d'huile moteur (Figure 7) s'allume pour signaler que la pression d'huile est descendue au-dessous du niveau admissible. Si le témoin s'allume et reste allumé, coupez le moteur et vérifiez le niveau d'huile moteur. Faites l'appoint d'huile moteur au besoin ; voir Contrôle du niveau, vidange de l'huile moteur et remplacement du filtre à huile (page 35).

**Remarque:** Le témoin de pression d'huile clignote légèrement parfois ; cela est normal et ne nécessite aucune intervention.

## Prise USB

La prise USB (Figure 7) permet d'alimenter des appareils mobiles.

**Important:** Lorsque vous n'utilisez pas la prise USB, insérez l'obturateur en caoutchouc pour la protéger d'éventuels dommages.

## Jauge de carburant

La jauge de carburant (Figure 9) est située sur le réservoir de carburant, près du bouchon de remplissage, sur le côté gauche de la machine. Elle indique la quantité de carburant dans le réservoir.

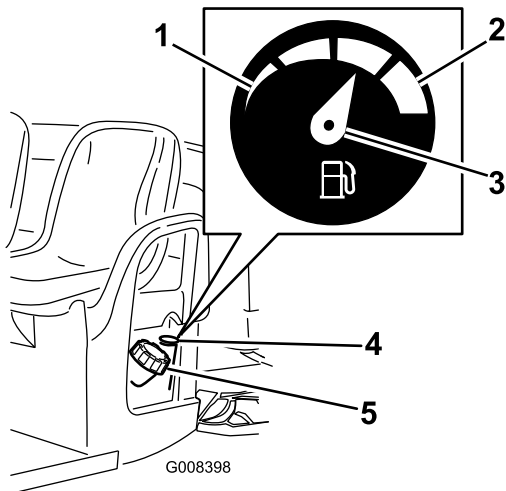


Figure 9

g008398

- |                   |                                      |
|-------------------|--------------------------------------|
| 1. Réservoir vide | 4. Jauge de carburant                |
| 2. Niveau maximum | 5. Bouchon du réservoir de carburant |
| 3. Aiguille       |                                      |

## Poignées de maintien des passagers

Les poignées de maintien sont situées sur le côté droit du tableau planche de bord et à l'extérieur de chaque siège (Figure 10).

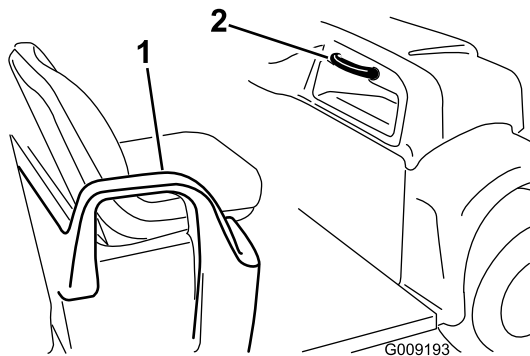


Figure 10

g009193

- |  |                                    |
|--|------------------------------------|
| 1. Poignée de maintien/dispositif de retenue du bassin | 2. Poignée de maintien du passager |
|--|------------------------------------|

# Caractéristiques techniques

**Remarque:** Les spécifications et la conception peuvent faire l'objet de modifications sans préavis.

Poids de base	544 kg (1 200 lb) à sec
Capacité nominale (sur surface plane et horizontale)	749 kg (1 650 lb) au total, ce qui comprend 90,7 kg (200 lb) pour l'utilisateur et 90,7 kg (200 lb) pour le passager, le chargement, le poids à la flèche de la remorque, le poids brut de la remorque, les accessoires et les équipements.
Poids nominal brut du véhicule (PNVB) – sur surface plane et horizontale	1,292 kg (2 850 lb) au total, tous les poids susmentionnés compris
Capacité de charge maximale (sur surface plane et horizontale)	567 kg (1 250 lb) au total, ce qui comprend le poids à la flèche de la remorque et le poids brut de la remorque.
Capacité de remorquage :	
Attelage standard	Poids à la flèche : 45 kg (100 lb) Poids maximum de la remorque : 363 kg (800 lb)
Attelage renforcé	Poids à la flèche : 45 kg (100 lb) Poids maximum de la remorque : 544 kg (1 200 lb)
Largeur hors tout	150 cm (59 po)
Longueur hors tout	303 cm (119-5/16 po)
Garde au sol	25 cm (10 po) à l'avant, sans charge et sans utilisateur, et 18 cm (7 po) à l'arrière, sans charge et sans utilisateur
Empattement	206 cm (81 po)
Voie (entraxe)	125 cm (49 po) à l'avant et 120 cm (47¼ po) à l'arrière
Longueur du plateau de chargement	117 cm (46 po) à l'intérieur et 133 cm (52¼ po) à l'extérieur
Largeur du plateau de chargement	125 cm (49 po) à l'intérieur et 150 cm (59 po) à l'extérieur des ailes moulées
Hauteur du plateau de chargement	25 cm (10 po) à l'intérieur

## Accessoires/outils

Une sélection d'outils et accessoires agréés par Toro est disponible pour augmenter et améliorer les capacités de la machine. Pour obtenir la liste de tous les accessoires et outils agréés, contactez votre dépositaire-réparateur ou votre distributeur Toro agréé, ou rendez-vous sur [www.Toro.com](http://www.Toro.com).

Pour garantir un rendement optimal et conserver la certification de sécurité de la machine, utilisez uniquement des pièces de rechange et accessoires Toro d'origine. Les pièces de rechange et accessoires d'autres constructeurs peuvent être dangereux et leur utilisation risque d'annuler la garantie de la machine.

# Utilisation

**Remarque:** Les côtés gauche et droit de la machine sont déterminés d'après la position d'utilisation normale.

## Avant l'utilisation

### Consignes de sécurité avant l'utilisation

#### Consignes de sécurité générales

- Ne confiez jamais l'utilisation ou l'entretien de la machine à des enfants ou des personnes qui n'ont pas les compétences nécessaires ou ne sont physiquement aptes. La réglementation locale peut imposer un âge minimum pour les utilisateurs. Le propriétaire de la machine doit assurer la formation de tous les utilisateurs et mécaniciens.
- Familiarisez-vous avec le maniement correct du matériel, les commandes et les symboles de sécurité.
- Avant de quitter la position d'utilisation, coupez le moteur de la machine, enlevez la clé et attendez l'arrêt complet de tout mouvement. Laissez refroidir la machine avant de la régler, d'en faire l'entretien, de la nettoyer ou de la remiser.
- Apprenez à arrêter la machine et à couper le moteur rapidement.
- Assurez-vous que le nombre d'occupants (vous et votre ou vos passagers) n'est pas supérieur au nombre de poignées de maintien prévues sur la machine.
- Assurez-vous que tous les dispositifs de protection et tous les autocollants sont présents. Réparez ou remplacez tous les dispositifs de sécurité et remplacez tous les autocollants illisibles ou manquants. N'utilisez pas la machine s'ils sont absents et ne fonctionnent pas correctement.

#### Consignes de sécurité concernant le carburant

- Faites preuve de la plus grande prudence quand vous manipulez du carburant, en raison de son inflammabilité et du risque d'explosion des vapeurs qu'il dégage.
- Éteignez cigarettes, cigares, pipes et autres sources d'étincelles.
- Utilisez exclusivement un bidon à carburant homologué.

- N'enlevez pas le bouchon du réservoir de carburant et n'ajoutez pas de carburant quand le moteur tourne ou est encore chaud.
- N'ajoutez pas de carburant et ne vidangez pas le réservoir dans un local fermé.
- Ne remisez pas la machine ni les bidons de carburant à proximité d'une flamme nue, d'une source d'étincelles ou d'une veilleuse, telle celle d'un chauffe-eau ou autre appareil.
- Si vous renversez du carburant, ne mettez pas le moteur en marche. Évitez toute source possible d'inflammation jusqu'à dissipation complète des vapeurs de carburant.

### Procédures d'entretien quotidien

**Périodicité des entretiens:** À chaque utilisation ou une fois par jour

Avant de démarrer la machine chaque jour, effectuez les procédures décrites à la section [Entretien \(page 25\)](#).

### Contrôle de la pression des pneus

**Périodicité des entretiens:** À chaque utilisation ou une fois par jour

**Spécifications de gonflage des pneus :** 0,55 à 1,03 bar (8 à 22 psi)

**Important:** Ne dépassez pas la pression de gonflage maximale indiquée sur le flanc des pneus.

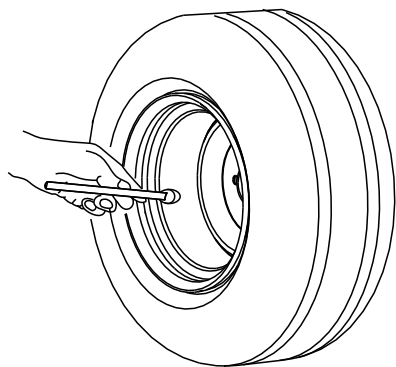
**Remarque:** La pression de gonflage des pneus est déterminée par la charge que vous avez l'intention de transporter.

1. Contrôlez la pression des pneus.

**Remarque:** Les pneus avant et arrière doivent être gonflés entre 0,55 et 1,03 bar (8 et 22 psi).

- Réduisez la pression des pneus pour transporter des charges légères, pour réduire le compactage du sol, pour un plus grand confort de roulement et pour minimiser les traces laissées sur le sol.
  - Augmentez la pression de gonflage pour transporter de lourdes charges à des vitesses plus élevées.
2. Si nécessaire, gonflez ou dégonflez les pneus pour obtenir la pression correcte.





G001055

Figure 11

g001055

## Ajout de carburant

### Carburant recommandé :

- Pour assurer le fonctionnement optimal de la machine, utilisez uniquement de l'essence sans plomb propre et fraîche (stockée depuis moins d'un mois) ayant un indice d'octane de 87 ou plus (méthode de calcul  $[R+M]/2$ ).
- **Éthanol** : de l'essence contenant jusqu'à 10 % d'éthanol (essence-alcool) ou 15 % de MTBE (éther méthyltertiobutylique) par volume peut être utilisée à la rigueur. L'éthanol et le MTBE sont deux produits différents. L'utilisation d'essence contenant 15 % d'éthanol (E15) par volume n'est pas agréée. **N'utilisez jamais d'essence contenant plus de 10 % d'éthanol par volume**, par exemple E15 (qui contient 15 % d'éthanol), E20 (qui contient 20 % d'éthanol) ou E85 (qui contient jusqu'à 85 % d'éthanol). L'utilisation d'essence non approuvée peut entraîner des problèmes de performances et/ou des dommages au moteur qui peuvent ne pas être couverts par la garantie.
- N'utilisez **pas** d'essence contenant du méthanol.
- Ne stockez **pas** le carburant dans le réservoir ou dans des bidons de carburant pendant l'hiver, à moins d'utiliser un stabilisateur de carburant.
- N'ajoutez **pas** d'huile à l'essence.

### Remplissage du réservoir de carburant

La capacité approximative du réservoir de carburant est de 26,5 litres (7 gallons américains).

1. Garez la machine sur une surface plane et horizontale.
2. Serrez le frein de stationnement.
3. Coupez le moteur et enlevez la clé.

4. Nettoyez la surface autour du bouchon du réservoir de carburant (Figure 12).

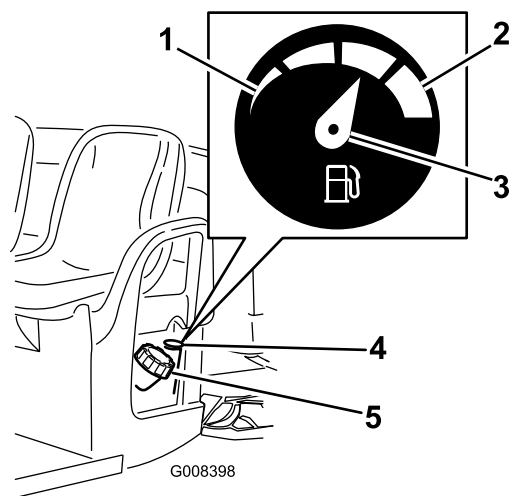


Figure 12

g008398

- |                   |                                      |
|-------------------|--------------------------------------|
| 1. Réservoir vide | 4. Jauge de carburant                |
| 2. Niveau maximum | 5. Bouchon du réservoir de carburant |
| 3. Aiguille       |                                      |

5. Enlevez le bouchon du réservoir de carburant.
6. Remplissez le réservoir de carburant jusqu'à 25 mm (1 po) au-dessous du haut du réservoir (base du goulot de remplissage).

**Remarque:** L'espace au-dessus doit rester vide pour permettre au carburant de se dilater. **Ne remplissez pas excessivement le réservoir de carburant.**

7. Revissez fermement le bouchon du réservoir de carburant.
8. Essayez le carburant éventuellement répandu.

## Rodage d'une machine neuve

**Périodicité des entretiens:** Après les 100 premières heures de fonctionnement—Suivez les directives pour roder une machine neuve.

Appliquez les directives qui suivent pour assurer le fonctionnement correct de la machine.

- Veillez à roder les freins; voir [4 Rodage des freins \(page 10\)](#).
- Contrôlez régulièrement les niveaux de liquide et d'huile moteur. Restez attentif(ve) aux signes de surchauffe de la machine ou de ses composants.
- Si le moteur est froid, laissez-le tourner pendant environ 15 secondes avant d'utiliser la machine.

**Remarque:** Prévoyez plus de temps pour le réchauffement du moteur lorsque la température ambiante est basse.

- Variez la vitesse de déplacement de la machine pendant l'utilisation. Évitez les démarrages brutaux et les arrêts rapides.
- L'utilisation d'une huile moteur spéciale rodage n'est pas nécessaire. L'huile moteur d'origine est du même type que celle qui est spécifiée pour les entretiens courants.
- Voir les contrôles spéciaux à effectuer pendant le rodage à la section [Entretien \(page 25\)](#).
- Contrôlez la suspension avant et réglez sa position si nécessaire; voir [Réglage de la géométrie des roues avant \(page 46\)](#).

## ***Pendant l'utilisation***

### **Consignes de sécurité pendant l'utilisation**

#### **Consignes de sécurité générales**

- Le propriétaire/l'utilisateur est responsable des accidents pouvant entraîner des dommages corporels et matériels et peut les prévenir.
- Les passagers ne doivent s'asseoir qu'aux emplacements désignés. Ne transportez pas de passagers sur le plateau de chargement. N'admettez personne, notamment les enfants, dans le périmètre de travail.
- Portez des vêtements appropriés, y compris une protection oculaire, un pantalon, des chaussures solides à semelle antidérapante et des protecteurs d'oreilles. Attachez les cheveux longs et ne portez pas de bijoux ni de vêtements amples.
- Accordez toute votre attention à l'utilisation de la machine. Ne vous livrez à aucune activité risquant de vous distraire, au risque de causer des dommages corporels ou matériels.
- N'utilisez pas la machine si vous êtes malade ou fatigué(e), ni sous l'emprise de l'alcool, de drogues ou de médicaments.
- Utilisez la machine uniquement à l'extérieur ou dans un lieu bien ventilé.
- Ne dépassez pas le poids brut (PBV) maximum de la machine.
- Si le plateau transporte une lourde charge, redoublez de prudence en roulant, lorsque vous freinez ou changez de direction.
- Le transport de charges surdimensionnées sur le plateau réduit la stabilité de la machine. Ne

dépassez pas la capacité de transport du plateau de chargement.

- Le transport d'une charge qui ne peut pas être arrimée sur le plateau peut affecter la direction, le freinage et la stabilité de la machine. Lorsque vous transportez une charge qui ne peut pas être arrimée sur la machine, changez de direction et freinez avec prudence.
- Ralentissez et allégez la charge transportée sur les terrains accidentés et inégaux, ainsi que près de bordures, trous et autres accidents de terrain. Le chargement peut se déplacer et rendre la machine instable.
- Avant de mettre la machine en marche, assurez-vous que la transmission est au point mort, que le frein de stationnement est serré et que vous êtes au poste d'utilisation.
- Vous et vos passagers devez rester assis pendant le déplacement de la machine. Gardez les mains sur le volant; les passagers doivent se tenir aux poignées de maintien prévues à cet effet. Gardez toujours les bras et les jambes à l'intérieur de la machine.
- Utilisez la machine uniquement quand la visibilité est bonne. Méfiez-vous des trous, ornières, bosses, rochers ou autres obstacles cachés. Les irrégularités du terrain peuvent provoquer le retournement de la machine. L'herbe haute peut masquer les accidents du terrain. Faites preuve de prudence à l'approche de tournants sans visibilité, de buissons, d'arbres ou d'autres objets susceptibles de gêner la vue.
- Ne conduisez pas la machine près de fortes dénivellations, de fossés ou de berges. La machine pourrait se retourner brusquement si une roue passe par-dessus une dénivellation quelconque et se retrouve dans le vide, ou si un bord s'effondre.
- Méfiez-vous des obstacles en surplomb, tels que branches d'arbres, jambages de portes, passerelles, etc.
- Avant de faire marche arrière, vérifiez que la voie est libre juste derrière la machine et sur sa trajectoire.
- Si la machine vibre de façon anormale, arrêtez-la immédiatement, coupez le moteur, attendez l'arrêt complet de tout mouvement et recherchez d'éventuels dommages. Réparez tout dommage de la machine avant de recommencer à travailler.
- L'arrêt de la machine peut demander plus de temps sur les surfaces mouillées que sur les surfaces sèches. Pour sécher les freins par temps de pluie, conduisez lentement sur une surface plane en appuyant légèrement sur la pédale de frein.

- Si vous conduisez la machine à grande vitesse et que vous freinez brusquement, les roues arrière peuvent se bloquer et vous risquez alors de perdre le contrôle de la machine.
- Ne touchez pas le moteur, la transmission, le silencieux ou le collecteur du silencieux pendant que le moteur tourne ou juste après son arrêt au risque de vous brûler.
- Ne laissez pas la machine en marche sans surveillance.
- Avant de quitter la position d'utilisation :
  - Garez la machine sur une surface plane et horizontale.
  - Sélectionnez le POINT MORT de la transmission.
  - Serrez le frein de stationnement.
  - Coupez le moteur de la machine et enlevez la clé.
  - Attendez l'arrêt complet de tout mouvement.
- N'utilisez pas la machine si la foudre menace.
- Utilisez uniquement des accessoires et équipements agréés par The Toro® Company.
- Montez et descendez toujours les pentes en ligne droite.
- Si la machine commence à perdre de la puissance pendant la montée d'une pente, freinez progressivement et redescendez lentement la pente en ligne droite et en marche arrière.
- Il est dangereux de faire demi-tour en montant ou descendant une pente. Si vous devez tourner sur une pente, faites-le lentement et avec prudence.
- Les lourdes charges compromettent la stabilité de la machine sur les pentes. Allégez la charge transportée et ralentissez sur les pentes ou si le centre de gravité de la charge est très élevé. Arrimez solidement la charge sur le plateau de chargement de la machine pour l'empêcher de se déplacer. Redoublez de prudence lorsque vous transportez des charges qui se déplacent facilement (liquide, pierres, sable, etc.).
- Évitez de démarrer, de vous arrêter ou de tourner sur les pentes, surtout quand vous transportez une charge. Il faut plus longtemps à la machine pour s'arrêter sur une pente que sur une surface horizontale. Si vous devez arrêter la machine, évitez les variations de vitesse soudaines qui pourraient la faire se renverser ou se retourner. Ne freinez pas brutalement en marche arrière, car la machine pourrait se retourner.

## Consignes de sécurité concernant l'utilisation sur les pentes

**Remarque:** Un système de protection antiretournement (ROPS) à 2 montants est un accessoire disponible pour cette machine. Utilisez un système ROPS si vous tondez près de fortes dénivellations, d'étendues d'eau, sur un terrain accidenté ou sur une pente qui pourrait entraîner le retournement de la machine. Pour plus de renseignements, contactez un distributeur Toro agréé.

Les pentes augmentent significativement les risques de perte de contrôle et de basculement de la machine pouvant entraîner des accidents graves, voire mortels.

- Examinez le site avec attention pour identifier les pentes permettant d'utiliser la machine sans risque, et établissez vos propres procédures et règles de travail à appliquer sur les pentes en question. Faites toujours preuve de bon sens et de discernement quand vous réalisez cette étude.
- N'utilisez pas la machine sur une pente si vous ne vous sentez pas à l'aise.
- Déplacez-vous à vitesse réduite et progressivement sur les pentes. Ne changez pas brusquement de vitesse ou de direction.
- Évitez d'utiliser la machine sur les terrains humides. Les pneus pourraient perdre en adhérence. La machine peut se retourner avant que les pneus perdent de l'adhérence.

## Consignes de sécurité pour le chargement et le déchargement

- Ne dépassez pas le poids brut (PBV) de la machine lorsque le plateau est chargé et/ou lorsque vous tractez une remorque; voir [Caractéristiques techniques \(page 15\)](#).
- Répartissez la charge uniformément sur le plateau pour améliorer la stabilité et le contrôle de la machine.
- Avant de décharger le plateau, vérifiez que personne ne se trouve derrière la machine.
- Ne déchargez pas le plateau quand la machine est garée transversalement sur une pente. La modification de la répartition de la charge peut causer le retournement de la machine.

# Utilisation du plateau de chargement

## Lever le plateau de chargement

### ⚠ ATTENTION

Le plateau levé peut retomber et blesser toute personne qui travaille dessous.

- Calez toujours le plateau avec la béquille avant de travailler dessous.
- Déchargez le plateau avant de le lever.

### ⚠ ATTENTION

Ne conduisez pas la machine en laissant le plateau de chargement levé, car elle pourrait se renverser ou se retourner facilement. Vous risquez d'endommager la structure du plateau de chargement si vous conduisez la machine en le laissant levé.

- Conduisez la machine avec le plateau de chargement baissé.
- Baissez le plateau de chargement après l'avoir déchargé.

### ⚠ PRUDENCE

Si une charge est concentrée à l'arrière du plateau de chargement, celui-ci peut basculer brusquement lorsque vous le déverrouillez, et vous blesser ou blesser d'autres personnes.

- Centrez les charges sur le plateau si possible.
- Maintenez le plateau de chargement baissé et assurez-vous que personne n'est penché dessus ou ne se tient juste derrière lorsque vous le déverrouillez.
- Déchargez complètement le plateau avant de le lever pour effectuer l'entretien de la machine.

1. Tirez sur le levier de chaque côté du plateau et levez le plateau (Figure 13).

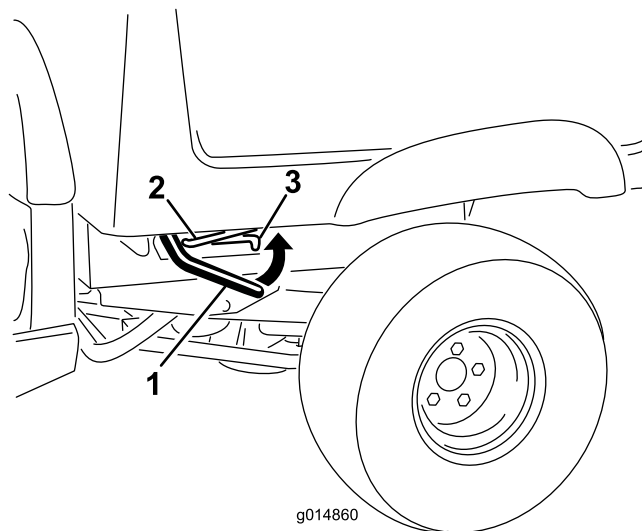


Figure 13

1. Levier
2. Béquille
3. Cran de verrouillage

2. Engagez la béquille dans le cran de verrouillage pour bloquer le plateau en position (Figure 14).

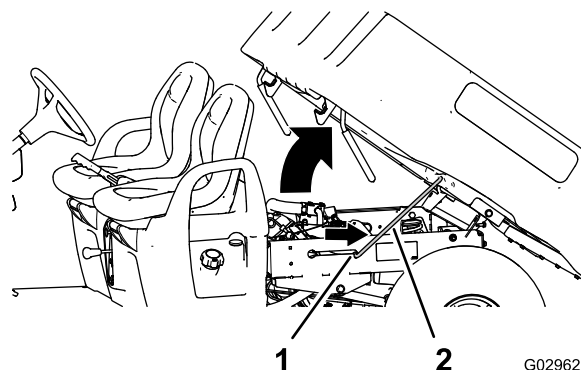


Figure 14

1. Cran de verrouillage
2. Béquille

## Abaissement du plateau de chargement

### ⚠ ATTENTION

Le plateau de chargement peut être lourd. Il peut écraser les mains ou d'autres parties du corps.

**N'approchez pas les mains ni aucune autre partie du corps du plateau de chargement pendant qu'il s'abaisse.**

1. Levez légèrement le plateau en tirant sur le levier de verrouillage (Figure 13).
2. Sortez la béquille du cran de verrouillage (Figure 14).

- Baissez le plateau jusqu'à ce qu'il se verrouille fermement en place (Figure 14).

## Ouverture du hayon

- Assurez-vous que le plateau est baissé et verrouillé.
- Passez les doigts dans les poignées du hayon pour le soulever (Figure 15).

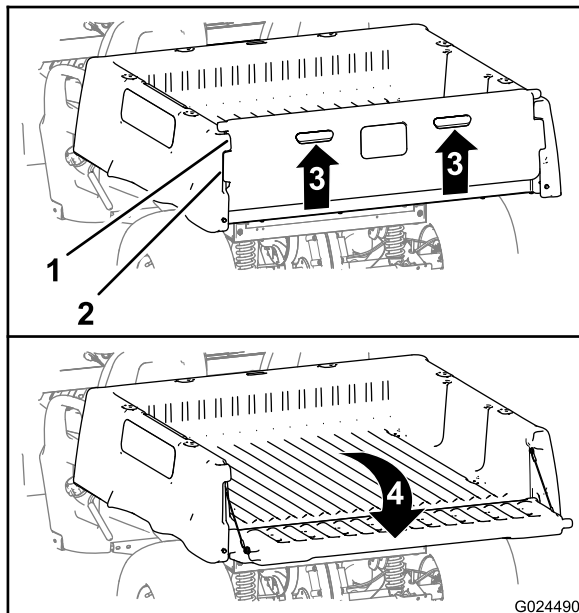


Figure 15

- |  |                                     |
|--|-------------------------------------|
| 1. Bord du hayon (plateau de chargement) | 3. Soulever (poignée de levage)     |
| 2. Bord de verrouillage (hayon)          | 4. Pivoter vers l'arrière et le bas |

- Alignez les bords de verrouillage du hayon sur les ouvertures entre les bords de verrouillage du plateau de chargement (Figure 15).
- Faites pivoter le hayon vers l'arrière et le bas (Figure 15).

## Fermeture du hayon

Après avoir déchargé des matériaux en vrac (sable, pierres pour aménagement paysager ou copeaux de bois) du plateau, une petite partie peut rester coincée au niveau des charnières du hayon. Avant de refermer le hayon, procédez comme suit :

- Enlevez à la main autant des débris logés dans les charnières que possible.
- Inclinez le hayon à environ 45° (Figure 16).

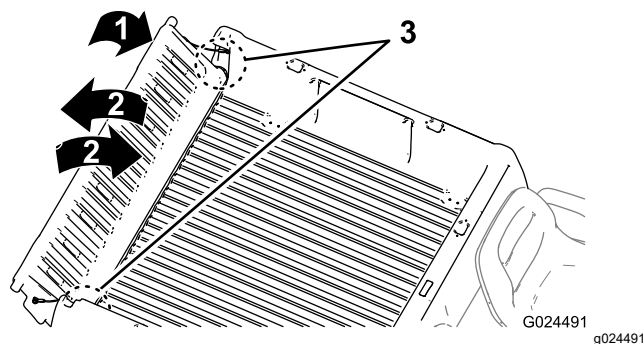


Figure 16

- Inclinez le hayon à environ 45°.
- Faites pivoter le hayon d'avant en arrière plusieurs fois.
- Charnière

- Agitez légèrement le hayon pour le faire pivoter d'avant en arrière plusieurs fois (Figure 16).

**Remarque:** Cela facilite l'élimination des débris présents aux niveaux des charnières.

- Baissez le hayon et vérifiez qu'il ne reste aucun débris au niveau des charnières.
- Répétez les opérations 1 à 4 jusqu'à ce qu'il ne reste plus de débris dans les charnières.
- Faites pivoter le hayon vers le haut et l'avant jusqu'à ce que les bords de verrouillage soient au niveau du creux dans le plateau de chargement (Figure 15).

**Remarque:** Levez ou baissez le hayon pour aligner les bords de verrouillage sur les ouvertures verticales entre les bords du plateau de chargement prévus pour recevoir les bords du hayon.

- Baissez le hayon jusqu'à ce qu'il soit engagé à l'arrière du plateau de chargement (Figure 15).

**Remarque:** Les bords de verrouillage du hayon sont parfaitement fixés par les bords du plateau de chargement.

## Démarrage du moteur

- Asseyez-vous sur le siège, insérez la clé dans le commutateur d'allumage et tournez-la dans le sens horaire à la position CONTACT ou DÉMARRAGE.

Deux modes de démarrage sont disponibles pour la machine :

- Démarrage à la pédale** – tournez la clé à la position CONTACT, puis enfoncez la pédale d'accélérateur.



**Remarque:** Le moteur s'arrête quand vous relâchez la pédale d'accélérateur.

- **Démarrage à la clé** – tournez la clé de contact à la position DÉMARRAGE; le moteur reste en marche jusqu'à ce que la clé soit tournée à la position ARRÊT.

**Remarque:** Lors du démarrage à la clé, vous pouvez serrer le frein de stationnement et travailler à distance de la machine tandis que le moteur continue à tourner et la batterie conserve sa charge.

**Remarque:** Si vous tournez la clé à la position DÉMARRAGE, le démarreur est actionné jusqu'à ce que le moteur démarre. Si le démarreur est actionné pendant plus de 10 secondes, ramenez la clé à la position ARRÊT et identifiez le problème (par ex., volet de départ non engagé, filtre à air colmaté, niveau de carburant insuffisant, bougie défectueuse, etc.) avant de redémarrer la machine.

**Remarque:** Si la machine est équipée de l'option alarme de recul et que vous placez l'inverseur de marche en position de MARCHE ARRIÈRE alors que la clé de contact est à la position CONTACT ou DÉMARRAGE, un signal sonore vous avertit que la machine est en marche arrière.

2. Placez l'inverseur de marche à la position correspondant au sens de déplacement de la machine souhaité.
3. Desserrez le frein de stationnement.
4. Enfoncez lentement la pédale d'accélérateur.

**Remarque:** Si le moteur est froid, enfoncez et maintenez la pédale d'accélérateur à mi-course, et tirez la commande du volet de départ à la position EN SERVICE. Repoussez la commande du volet de départ à la position HORS SERVICE quand le moteur est chaud.

## Arrêt de la machine

**Important:** Lorsque vous vous arrêtez sur un plan incliné, utilisez les freins de service pour arrêter la machine et le frein de stationnement pour l'immobiliser. Vous risquez d'endommager la machine si vous utilisez l'accélérateur pour la caler sur une pente.

1. Enlevez le pied de la pédale d'accélérateur.
2. Enfoncez lentement la pédale de frein pour serrer les freins de service jusqu'à ce que la machine s'immobilise complètement.

**Remarque:** La distance d'arrêt peut varier selon la charge et la vitesse de la machine.

## Charger le plateau de chargement

Respectez les consignes suivantes pour charger le plateau et utiliser la machine :

- Respectez la capacité de charge de la machine et limitez le poids de la charge transportée sur le plateau comme décrit à la section [Caractéristiques techniques \(page 15\)](#), et comme indiqué sur l'étiquette du poids nominal brut de la machine.

**Remarque:** La charge nominale spécifiée n'est valable que si la machine est utilisée sur une surface plane.

- Allégez la charge transportée sur le plateau de chargement lorsque vous utilisez la machine sur un terrain en pente ou accidenté.
- Allégez la charge transportée sur le plateau si elle est haute (et que son centre de gravité est élevé), par exemple un tas de briques, des éléments en bois pour aménagements paysagers ou des sacs d'engrais. Répartissez la charge aussi bas que possible pour qu'elle ne réduise pas la visibilité derrière la machine pendant l'utilisation.
- Maintenez les charges au centre du plateau en procédant comme suit :

- Répartissez la charge uniformément d'un côté à l'autre du plateau de chargement.

**Important:** La charge est plus susceptible de basculer si elle est rassemblée d'un seul côté sur le plateau.

- Répartissez la charge uniformément de l'avant à l'arrière du plateau.

**Important:** Vous risquez de perdre le contrôle de la direction ou la machine risque de basculer si vous placez la charge derrière l'essieu arrière car l'adhérence des roues avant sera alors réduite.

- Redoublez de prudence lorsque vous transportez des charges surdimensionnées sur le plateau de chargement, surtout s'il est impossible de centrer le poids de la charge.
- Dans la mesure du possible, arrimez la charge sur le plateau pour l'empêcher de bouger.
- Lorsque vous transportez du liquide, faites preuve de prudence quand vous montez ou descendez une pente, quand vous changez de vitesse ou que vous arrêtez la machine soudainement, ou quand vous traversez des surfaces accidentées.

Le plateau de chargement a une capacité de charge de 0,37 m<sup>3</sup> (13 pi<sup>3</sup>). La quantité (le volume) de matériau que le plateau peut transporter sans dépasser les charges nominales de la machine peut

varier largement suivant la densité du matériau en question.

Les volumes de charge maximum pour divers matériaux sont indiqués dans le tableau suivant :

Matériau	Densité	Capacité de charge maximale du plateau (sur surface horizontale)
Gravier, sec	1522 kg/m <sup>3</sup> (95 lb/pi <sup>3</sup> )	Niveau maximum
Gravier, humide	1922 kg/m <sup>3</sup> (120 lb/pi <sup>3</sup> )	3/4 plein
Sable, sec	1442 kg/m <sup>3</sup> (90 lb/pi <sup>3</sup> )	Niveau maximum
Sable, humide	1922 kg/m <sup>3</sup> (120 lb/pi <sup>3</sup> )	3/4 plein
Bois	721 kg/m <sup>3</sup> (45 lb/pi <sup>3</sup> )	Niveau maximum
Écorce	<721 kg/m <sup>3</sup> (<45 lb/pi <sup>3</sup> )	Niveau maximum
Terre, compacte	1602 kg/m <sup>3</sup> (100 lb/pi <sup>3</sup> )	3/4 plein (approximativement)

## Après l'utilisation

### Consignes de sécurité après l'utilisation

#### Consignes de sécurité générales

- Avant de quitter la position d'utilisation :
  - Garez la machine sur une surface plane et horizontale.
  - Sélectionnez le POINT MORT de la transmission.
  - Serrez le frein de stationnement.
  - Coupez le moteur de la machine et enlevez la clé.
  - Attendez l'arrêt complet de tout mouvement.
- Laissez refroidir la machine avant de la régler, d'en faire l'entretien, de la nettoyer ou de la remiser.
- Ne remisez pas la machine à proximité d'une flamme nue, d'une source d'étincelles ou d'une veilleuse, telle que celle d'un chauffe-eau ou autre appareil.
- Maintenez toutes les pièces de la machine en bon état de marche et toutes les fixations bien serrées.
- Faites l'entretien de la ou des ceintures de sécurité et nettoyez-les au besoin.
- Remplacez tous les autocollants usés, endommagés ou manquants.

## Transport de la machine

- Procédez avec prudence pour charger la machine sur une remorque ou un camion, ainsi que pour la décharger.
- Utilisez des rampes d'une seule pièce pour charger la machine sur une remorque ou un camion.
- Arrimez solidement la machine.

L'emplacement des points d'arrimage sur la machine est indiqué à la [Figure 17](#) et la [Figure 18](#).

**Remarque:** Chargez la machine sur la remorque en dirigeant l'avant vers l'avant de la remorque. Si cela s'avère impossible, fixez le capot de la machine au cadre avec une sangle, ou déposez le capot et fixez-le et transportez-le séparément, car il pourrait s'envoler pendant le transport.

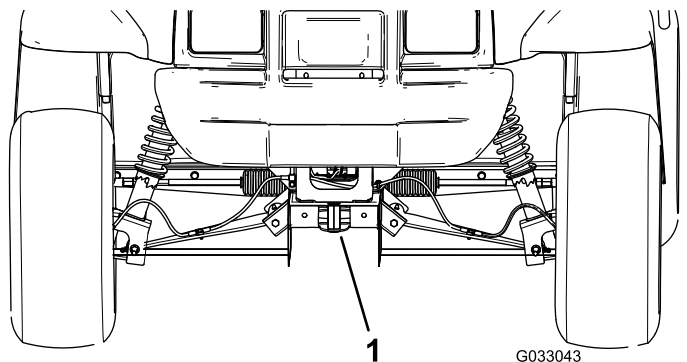


Figure 17

1. Flèche d'attelage et point d'attache (avant de la machine)

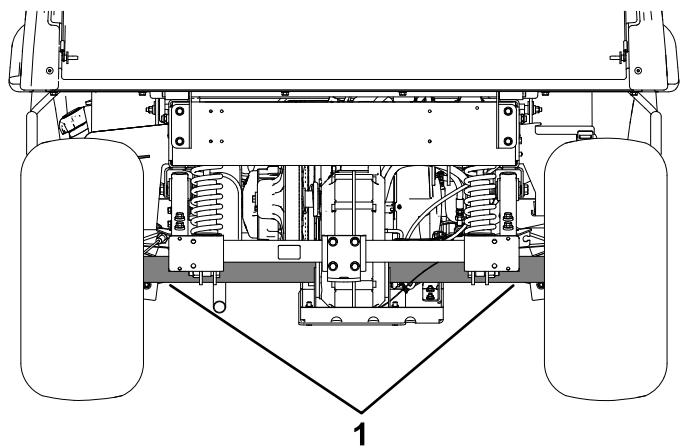


Figure 18

1. Points d'attache arrière

## Remorquage de la machine

En cas d'urgence, vous pouvez remorquer la machine sur une courte distance; toutefois cette procédure ne doit pas être employée de manière habituelle.

## **▲ ATTENTION**

**Le remorquage à des vitesses excessives peut entraîner la perte du contrôle de la direction et provoquer des accidents.**

**Ne remorquez jamais la machine à plus de 8 km/h (5 mi/h).**

Le remorquage de la machine nécessite l'intervention de 2 personnes. Si vous devez déplacer la machine sur une longue distance, faites-la transporter par camion ou chargez-la sur une remorque; voir [Tracter une remorque \(page 24\)](#)

1. Retirez la courroie d'entraînement de la machine; voir [Remplacement de la courroie d'entraînement \(page 54\)](#).
2. Attachez un câble de remorquage à la flèche d'attelage à l'avant du cadre de la machine ([Figure 17](#)).
3. Placez la transmission au POINT MORT et desserrez le frein de stationnement.

## **Tracter une remorque**

La machine peut tracter des remorques. Une barre de remorquage est disponible pour la machine. Contactez votre dépositaire-réparateur agréé pour plus de détails.

Lorsque vous transportez une charge ou tractez une remorque, ne surchargez pas la machine ou la remorque. La surcharge de la machine ou de la remorque peut réduire les performances ou endommager les freins, l'essieu, le moteur, la boîte-pont, la direction, la suspension, la structure de la caisse ou les pneus.

Lorsque vous chargez la remorque, placez toujours 60 % de la charge à l'avant. Cela place environ 10 % du poids brut de la remorque (PBR) sur la flèche d'attelage de la machine.

Pour assurer un freinage et une motricité adéquats, chargez toujours le plateau quand vous tractez une remorque. Ne dépassez pas le PBR ou PBV maximum.

Évitez de garer la machine attelée d'une remorque sur une pente. S'il est impossible de faire autrement, serrez le frein de stationnement et calez les roues de la remorque.



# Entretien

**Remarque:** Les côtés gauche et droit de la machine sont déterminés d'après la position d'utilisation normale.

## Consignes de sécurité pendant l'entretien

- Ne confiez pas l'entretien de la machine à des personnes non qualifiées.
- Avant de quitter la position d'utilisation :
  - Garez la machine sur une surface plane et horizontale.
  - Sélectionnez le POINT MORT de la transmission.
  - Serrez le frein de stationnement.
  - Coupez le moteur de la machine et enlevez la clé.
  - Attendez l'arrêt complet de tout mouvement.
- Laissez refroidir la machine avant de la régler, d'en faire l'entretien, de la nettoyer ou de la remiser.
- Soutenez la machine avec des chandelles chaque fois que vous devez travailler dessous.
- Ne travaillez pas sous le plateau levé sans mettre la béquille de sécurité en place.
- Ne chargez pas les batteries pendant l'entretien de la machine
- Vérifiez l'état de la machine dans son ensemble et maintenez toutes les fixations serrées au couple prescrit.
- Pour réduire les risques d'incendie, débarrassez la machine de tout excès de graisse, débris d'herbe, feuilles et saletés.
- Si possible, n'effectuez aucun entretien pendant que le moteur tourne. Ne vous approchez pas des pièces mobiles.
- Si le moteur de la machine doit tourner pour effectuer un réglage, n'approchez pas les mains, les pieds et autres parties du corps, ou les vêtements du moteur et des pièces mobiles. N'autorisez personne à s'approcher de la machine.
- Nettoyez les coulées éventuelles d'huile ou de carburant.
- Contrôlez le fonctionnement du frein de stationnement comme recommandé dans le programme d'entretien, et réglez-le ou révissez-le selon les besoins.
- Maintenez toutes les pièces de la machine en bon état de marche et toutes les fixations serrées au couple correct. Remplacez tous les autocollants usés ou endommagés.
- Ne cherchez jamais à modifier la fonction prévue d'un dispositif de sécurité ni à réduire la protection qu'il assure.
- Ne faites pas tourner le moteur à une vitesse excessive en modifiant le réglage du régulateur. Pour garantir la sécurité et la précision du fonctionnement, demandez à un dépositaire-réparateur agréé de contrôler le régime moteur maximum avec un compte-tours.
- Si la machine nécessite une réparation importante ou si vous avez besoin de renseignements, adressez-vous à un distributeur Toro agréé.
- Toute modification de la machine susceptible d'en altérer le fonctionnement, les performances, la durabilité ou l'utilisation peut entraîner des blessures parfois mortelles. Une telle utilisation risque d'annuler la garantie produit offerte par The Toro® Company.

## Programme d'entretien recommandé

Périodicité d'entretien	Procédure d'entretien
Après les 8 premières heures de fonctionnement	<ul style="list-style-type: none"><li>• Contrôlez l'état de la courroie d'entraînement.</li><li>• Contrôlez la tension de l'alternateur-démarrateur.</li></ul>
Après les 25 premières heures de fonctionnement	<ul style="list-style-type: none"><li>• Vidangez l'huile moteur.</li><li>• Remplacez le filtre à huile moteur.</li></ul>
Après les 50 premières heures de fonctionnement	<ul style="list-style-type: none"><li>• Réglez le jeu aux soupapes.</li></ul>
Après les 100 premières heures de fonctionnement	<ul style="list-style-type: none"><li>• Suivez les directives pour roder une machine neuve.</li></ul>

Périodicité d'entretien	Procédure d'entretien
À chaque utilisation ou une fois par jour	<ul style="list-style-type: none"> <li>• Vérifiez que la ou les ceintures de sécurité ne sont pas usées, coupées ou abîmées. Remplacez la ou les ceintures de sécurité en cas de mauvais fonctionnement d'un composant.</li> <li>• Contrôlez la pression des pneus.</li> <li>• Contrôlez le niveau d'huile moteur.</li> <li>• Contrôlez le fonctionnement de l'inverseur de marche.</li> <li>• Contrôlez le niveau de liquide de frein. Contrôlez le niveau de liquide de frein avant le premier démarrage du moteur.</li> <li>• Lavez la machine.</li> </ul>
Toutes les 100 heures	<ul style="list-style-type: none"> <li>• Remplacez le filtre à air. Remplacez l'élément filtrant du filtre à air plus tôt s'il est encrassé ou endommagé.</li> <li>• Vidangez l'huile moteur.</li> <li>• Remplacez le filtre à huile moteur.</li> <li>• Contrôlez les bougies.</li> <li>• Contrôlez la cartouche de charbon actif du filtre à air.</li> <li>• Vérifiez l'état des pneus et des jantes.</li> <li>• Serrez les écrous de roues.</li> <li>• Vérifiez si des composants de la direction et la suspension sont desserrés ou endommagés.</li> <li>• Contrôlez le carrossage et le pincement des roues avant.</li> <li>• Contrôlez le niveau de liquide de la boîte-pont.</li> <li>• Contrôlez le fonctionnement de la position point mort de l'inverseur de marche.</li> <li>• Nettoyez les zones de refroidissement du moteur.</li> <li>• Contrôlez les freins.</li> </ul>
Toutes les 200 heures	<ul style="list-style-type: none"> <li>• Remplacez le filtre à charbon actif.</li> <li>• Réglez le frein de stationnement si nécessaire.</li> <li>• Contrôlez l'état et la tension de la courroie d'entraînement.</li> <li>• Contrôlez la tension de l'alternateur-démarrateur.</li> <li>• Examinez les freins de service et de stationnement.</li> </ul>
Toutes les 300 heures	<ul style="list-style-type: none"> <li>• Graissez les roulements des roues avant.</li> </ul>
Toutes les 400 heures	<ul style="list-style-type: none"> <li>• Contrôlez les conduites et les raccords de carburant.</li> <li>• Nettoyez l'embrayage principal.</li> <li>• Contrôlez visuellement si les segments de frein sont usés.</li> </ul>
Toutes les 600 heures	<ul style="list-style-type: none"> <li>• Réglez le jeu aux soupapes.</li> </ul>
Toutes les 800 heures	<ul style="list-style-type: none"> <li>• Remplacez le filtre à carburant.</li> <li>• Vidangez le liquide de la boîte-pont.</li> </ul>
Toutes les 1000 heures	<ul style="list-style-type: none"> <li>• Vidangez le liquide de frein.</li> </ul>

**Remarque:** Téléchargez gratuitement un exemplaire du schéma électrique recherché en vous rendant sur [www.Toro.com](http://www.Toro.com) et en cherchant votre machine sous le lien Manuels sur la page d'accueil.

**Important:** Reportez-vous au manuel du propriétaire du moteur pour toutes procédures d'entretien supplémentaires.

## **▲ ATTENTION**

**Un mauvais entretien de la machine peut entraîner la défaillance prématurée des divers systèmes et vous blesser ou blesser toute personne à proximité.**

**Maintenez la machine bien entretenue et en bon état de marche, conformément aux instructions du présent manuel.**

## **⚠ PRUDENCE**

Ne confiez l'entretien, les réparations, les réglages et les contrôles de la machine qu'à du personnel qualifié et autorisé.

- Évitez les risques d'incendie et prévoyez du matériel de sécurité incendie dans la zone de travail. Ne vérifiez pas les niveaux de liquides, les fuites de carburant, d'électrolyte ou de liquide de refroidissement à l'aide d'une flamme nue.
- N'utilisez pas de récipients ouverts contenant du carburant ou des solvants inflammables pour nettoyer les pièces.

## **⚠ PRUDENCE**

Si vous laissez la clé dans le commutateur d'allumage, quelqu'un pourrait mettre le moteur en marche accidentellement et vous blesser gravement, ainsi que toute personne à proximité.

Coupez le moteur et enlevez la clé du commutateur d'allumage avant d'effectuer un entretien.

# Liste de contrôle pour l'entretien journalier

Copiez cette page pour pouvoir vous en servir régulièrement.

Entretiens à effectuer	Pour la semaine du :						
	Lundi	Mardi	Mercredi	Jeudi	Vendredi	Samedi	Dimanche
Contrôlez le fonctionnement du frein et du frein de stationnement.							
Contrôlez le fonctionnement de l'inverseur de marche/du point mort.							
Contrôlez le niveau de carburant.							
Contrôlez le niveau d'huile moteur.							
Contrôlez le niveau de liquide de frein.							
Contrôlez le niveau de liquide de la boîte-pont.							
Examinez le filtre à air.							
Examinez les ailettes de refroidissement du moteur.							
Vérifiez les bruits anormaux en provenance du moteur.							
Vérifiez les bruits de fonctionnement anormaux.							
Contrôlez la pression des pneus.							
Recherchez les fuites éventuelles.							
Vérifiez le fonctionnement des instruments.							
Vérifiez le fonctionnement de l'accélérateur.							
Lavez la machine.							
Retouchez les peintures endommagées.							

## Entretien de la machine dans des conditions d'utilisation spéciales

**Important:** Doublez la fréquence des entretiens si vous utilisez la machine dans les conditions suivantes :

- Utilisation dans le désert
- Utilisation sous climat froid – en dessous de 10 °C (50 °F)
- Traction d'une remorque
- Utilisation fréquente dans une atmosphère poussiéreuse

- Travaux de construction
- Après une utilisation prolongée dans la boue, le sable, l'eau ou autres environnements sales, effectuez les opérations suivantes :
  - Faites vérifier et nettoyer vos freins dès que possible. Cela évite que des particules abrasives causent une usure excessive.
  - Lavez la machine avec de l'eau pure ou additionnée de détergent doux.

**Important:** Ne nettoyez pas la machine avec de l'eau saumâtre ou recyclée.

## Procédures avant l'entretien

Beaucoup des sujets abordés dans cette section consacrée à l'entretien nécessitent de lever et de baisser le plateau. Pour prévenir les blessures graves ou les accidents mortels, prenez les précautions suivantes.

## Préparation de la machine à l'entretien

1. Garez la machine sur une surface plane et horizontale.
2. Sélectionnez le POINT MORT de la transmission.
3. Serrez le frein de stationnement.
4. Coupez le moteur et enlevez la clé.
5. Videz et levez le plateau de chargement.

## Levage de la machine

### ⚠ DANGER

La machine peut être instable si elle soutenue par un cric. Elle pourrait glisser duc cric et blesser la personne qui se trouve dessous.

- Ne mettez pas la machine en marche lorsqu'elle est en appui sur un cric.
- Retirez toujours la clé du commutateur avant de descendre de la machine.
- Calez les roues lorsque la machine est soutenue par un équipement de levage.
- Soutenez la machine avec des chandelles après l'avoir levée.

**Important:** Si le moteur de la machine doit tourner à des fins d'entretien et/ou de diagnostic, placez des chandelles sous l'essieu arrière afin de soulever les roues arrière à 25 mm (1 po) au-dessus du sol.

- Le point de levage avant de la machine est situé à l'avant du cadre, derrière la flèche d'attelage (Figure 19).

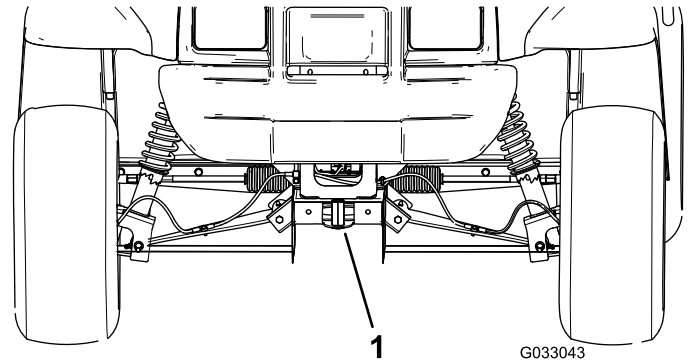


Figure 19

1. Point de levage avant

- Le point de levage arrière de la machine est situé sous les tubes d'essieu (Figure 20).

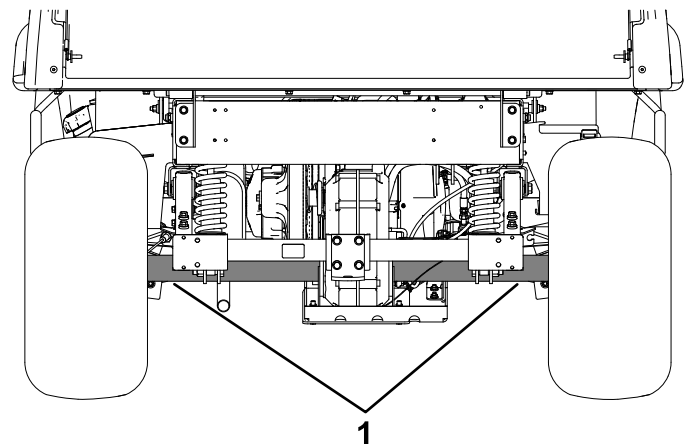


Figure 20

1. Points de levage arrière

# Accès au capot

## Ouverture du capot

1. Soulevez la poignée des loquets en caoutchouc de chaque côté du capot (Figure 21).

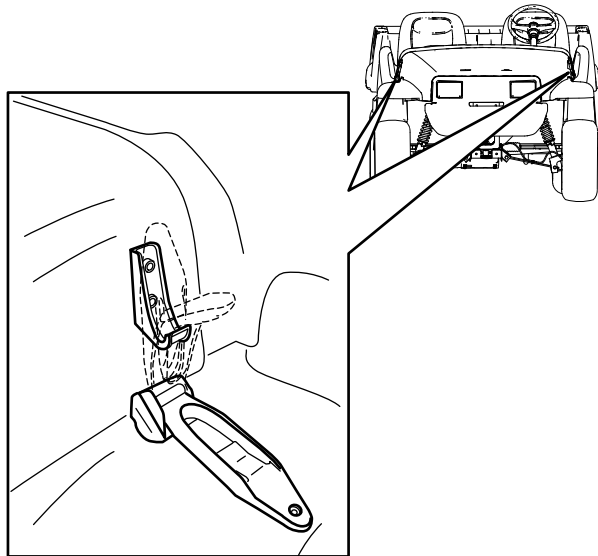


Figure 21

g312721

2. Ouvrez le capot.

## Fermeture du capot

1. Baissez le capot avec précaution.
2. Fixez le capot en place en alignant les loquets en caoutchouc sur les ancrages de verrouillage de chaque côté du capot (Figure 21).

# Lubrification

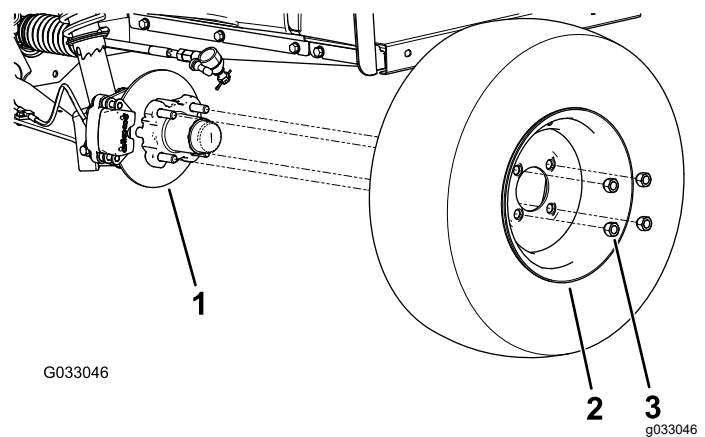
## Graissage des roulements des roues avant

Périodicité des entretiens: Toutes les 300 heures

Spécifications de la graisse : Mobilgrease XHP™-222

## Dépose du moyeu et du disque

1. Soulevez l'avant de la machine et soutenez-le avec des chandelles.
2. Retirez les 4 écrous qui fixent la roue sur le moyeu (Figure 22).



G033046

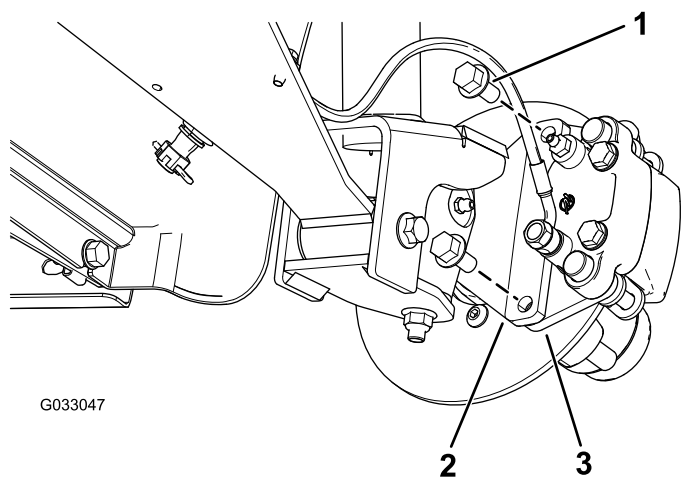
g033046

Figure 22

1. Moyeu
2. Roue
3. Écrou de roue

3. Retirez les boulons à embase ( $\frac{3}{8} \times \frac{3}{4}$  po) qui fixent le support du frein à la fusée et séparez le frein de la fusée (Figure 23).

**Remarque:** Soutenez le frein avant de passer à l'opération suivante.



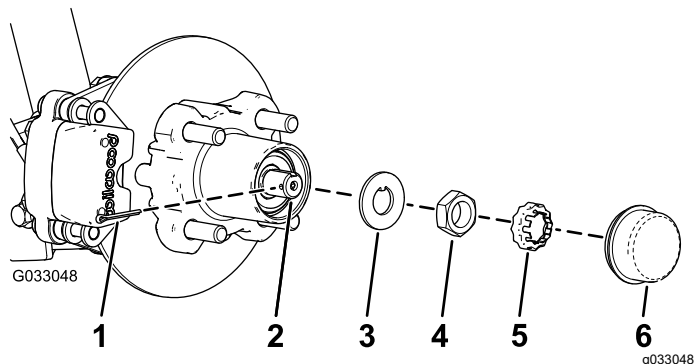
G033047

g033047

**Figure 23**

1. Boulons à embase (3/8 x 3/4 po)
2. Fusée
3. Support d'étrier (frein)

4. Déposez le couvre-moyeu du moyeu (Figure 24).



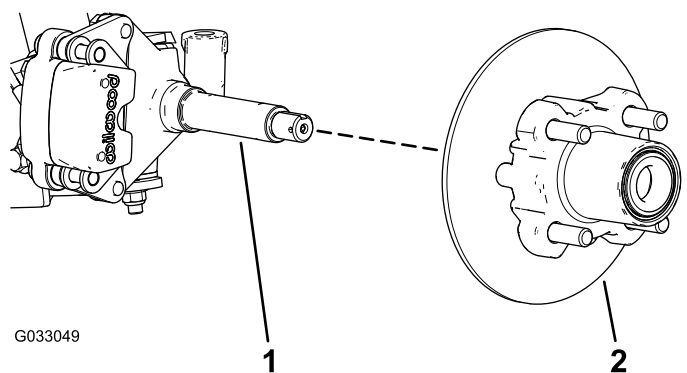
G033048

g033048

**Figure 24**

1. Goupille fendue
2. Fusée
3. Rondelle à languette
4. Écrou de fusée
5. Arrêt d'écrou
6. Couvre-moyeu

5. Retirez la goupille fendue et l'arrêt d'écrou de la fusée et de son écrou (Figure 24).
6. Retirez l'écrou de la fusée et déposez l'ensemble moyeu et disque de la fusée (Figure 24 et Figure 25).



G033049

g033049

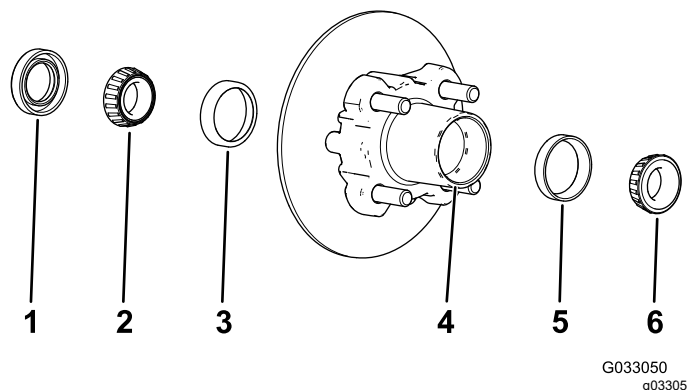
**Figure 25**

1. Fusée
2. Ensemble moyeu et disque

7. Essuyez la fusée avec un chiffon.
8. Répétez les opérations 1 à 7 pour le moyeu et le disque de l'autre côté de la machine.

## Graissage des roulements des roues

1. Déposez le roulement extérieur et la bague de roulement du moyeu (Figure 26).



G033050  
g033050

**Figure 26**

1. Joint
2. Roulement intérieur
3. Bague de roulement intérieur
4. Cavité de roulement (moyeu)
5. Bague de roulement extérieur
6. Roulement extérieur

2. Déposez le joint et le roulement intérieur du moyeu (Figure 26).
3. Essuyez le joint et vérifiez s'il est usé ou endommagé.

**Remarque:** Ne nettoyez pas le joint avec un solvant de nettoyage. Remplacez le joint s'il est usé ou endommagé.

4. Nettoyez les roulements et les bagues, et vérifiez s'ils sont usés ou endommagés.

**Remarque:** Remplacez toutes les pièces usées ou endommagées. Vérifiez que les roulements et les bagues sont propres et secs.

5. Éliminez la graisse, la saleté et les débris à l'intérieur de la cavité du moyeu (Figure 26).
6. Garnissez les roulements avec la graisse spécifiée.
7. Remplissez 50 à 80 % de la cavité du moyeu avec la graisse spécifiée (Figure 26).
8. Montez le roulement intérieur sur la bague, sur le côté intérieur du moyeu, puis posez le joint (Figure 26).
9. Répétez les opérations 1 à 8 pour les roulements de l'autre moyeu.

## Pose du moyeu et du disque

1. Appliquez une fine couche de la graisse spécifiée sur la fusée (Figure 27).

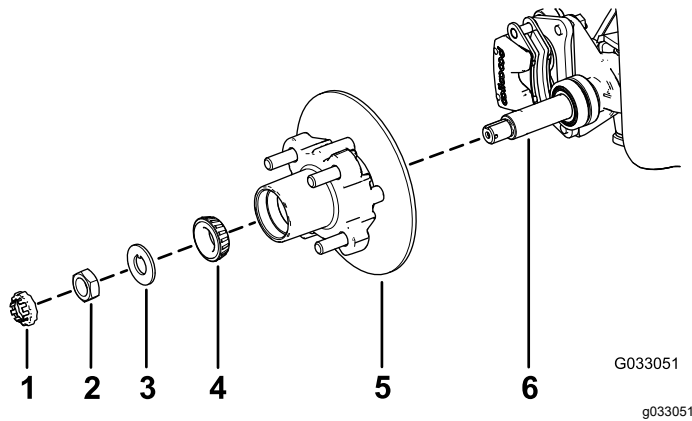


Figure 27

- |                         |   |
|-------------------------|---|
| 1. Arrêt d'écrou        | 4. Roulement extérieur                                |
| 2. Écrou de fusée       | 5. Moyeu, disque, roulement intérieur, bague et joint |
| 3. Rondelle à languette | 6. Fusée  |

2. Montez le moyeu et le disque sur la fusée, en plaçant le disque à l'intérieur (Figure 27).
3. Montez le roulement extérieur sur la fusée et poussez-le contre la bague extérieure (Figure 27).
4. Placez la rondelle à languette sur la fusée (Figure 27).
5. Vissez l'écrou de fusée sur la fusée et serrez-le à 15 N·m (11 pi-lb) tout en tournant le moyeu pour asseoir le roulement (Figure 27).
6. Serrez l'écrou de fusée jusqu'à ce que le moyeu tourne librement.
7. Serrez l'écrou de fusée à un couple de 1,70 à 2,25 N·m (15 à 20 po-lb).
8. Placez l'arrêt d'écrou sur l'écrou et vérifiez que la fente dans l'arrêt et le trou dans la fusée sont

alignés afin de pouvoir insérer la goupille fendue (Figure 28).

**Remarque:** Si la fente dans l'arrêt d'écrou et le trou dans la fusée ne sont pas alignés, alignez-les en serrant l'écrou de fusée à 2,26 N·m (20 po-lb) maximum.

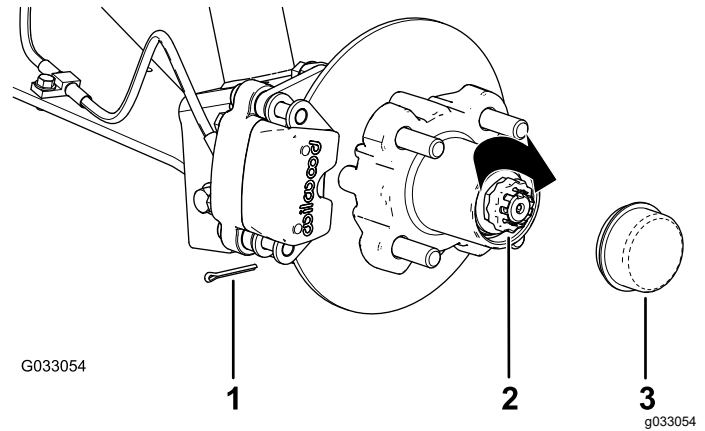


Figure 28

- |                    |                    |
|--------------------|--------------------|
| 1. Goupille fendue | 3. Couvercle-moyeu |
| 2. Arrêt d'écrou   |                    |

9. Insérez la goupille fendue et repliez chacune de ses pattes autour de l'arrêt d'écrou (Figure 28).
10. Reposez le couvercle-moyeu sur le moyeu (Figure 28).
11. Répétez les opérations 1 à 10 pour le moyeu et le disque de l'autre côté de la machine.

## Montage des freins et des roues

1. Nettoyez les 2 boulons à embase ( $\frac{3}{8}$  x  $\frac{3}{4}$  po) et appliquez une couche de frein-filet moyenne résistance sur le filetage des boulons.
  2. Placez les plaquettes de frein de chaque côté du disque (Figure 23), puis alignez les trous du support d'étrier et les trous du support de frein sur le porte-fusée (Figure 27).
  3. Fixez le support d'étrier au porte-fusée (Figure 23) à l'aide des 2 boulons à embase ( $\frac{3}{8}$  x  $\frac{3}{4}$  po). Serrez les 2 boulons à embase à un couple de 47 à 54 N·m (35 à 40 pi-lb).
  4. Alignez les trous de la roue et les goujons du moyeu, puis montez la roue sur le moyeu en plaçant la valve à l'extérieur (Figure 22).
- Remarque:** Vérifiez que la surface de montage de la roue affleure le moyeu.
5. Fixez la roue au moyeu avec les écrous de roue (Figure 22). Serrez les écrous de roues à un couple de 108 à 122 N·m (80 à 90 pi-lb).



6. Répétez les opérations 1 à 5 pour le frein et la roue de l'autre côté de la machine.

## ***Entretien du moteur***

### **Consignes de sécurité concernant le moteur**

- Avant de vérifier le niveau d'huile ou de faire l'appoint d'huile dans le carter, coupez le moteur, enlevez la clé et attendez l'arrêt complet de toutes les pièces mobiles.
- Gardez les mains, les pieds, le visage et toute autre partie du corps ainsi que les vêtements à l'écart du silencieux et autres surfaces brûlantes.

### **Entretien du filtre à air**

**Périodicité des entretiens:** Toutes les 100 heures  
Remplacez l'élément filtrant du filtre à air plus tôt s'il est encrassé ou endommagé.

**Remarque:** Nettoyez le filtre à air plus fréquemment (toutes les quelques heures de fonctionnement) si vous travaillez dans des conditions très poussiéreuses ou sableuses.

### **Contrôle du filtre à air**

1. Levez le plateau de chargement et bloquez-le en position avec la béquille.
2. Vérifiez si le boîtier du filtre à air présente des dommages susceptibles d'occasionner des fuites d'air (Figure 29 et Figure 30).

**Remarque:** Le couvercle doit être parfaitement ajusté sur le boîtier du filtre à air.

**Remarque:** Remplacez le couvercle ou le boîtier du filtre à air s'il est endommagé.

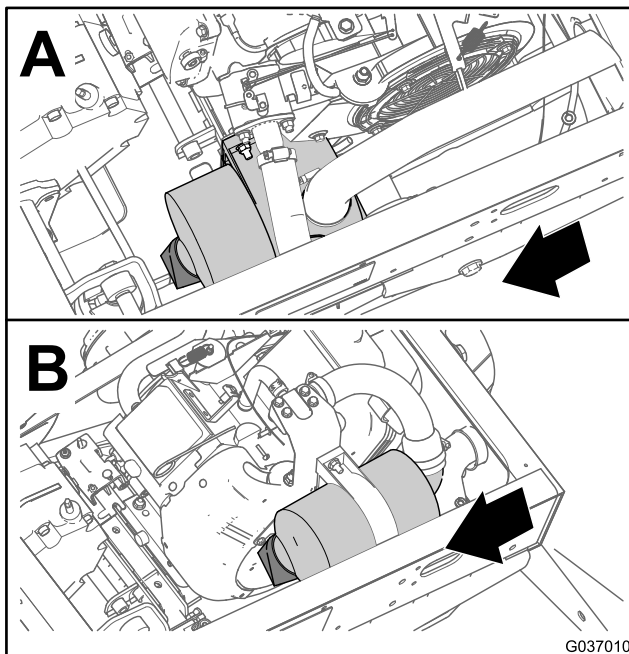


Figure 29

G037010

g037010

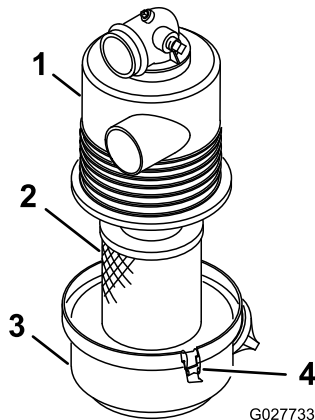


Figure 30

G027733

g027733

- |                                     |                              |
|-------------------------------------|------------------------------|
| 1. Boîtier du filtre à air          | 3. Couvercle du filtre à air |
| 2. Élément filtrant du filtre à air | 4. Attache                   |

3. Desserrez les attaches qui fixent le couvercle sur le boîtier du filtre à air (Figure 30).
4. Séparez le couvercle du boîtier du filtre à air et nettoyez l'intérieur du couvercle (Figure 30).
5. Sortez avec précaution l'élément filtrant du boîtier du filtre à air.

**Remarque:** Pour réduire la quantité de poussière délogée, ne cognez pas l'élément filtrant contre le boîtier du filtre à air.

6. Examinez l'élément filtrant.

- Si l'élément filtrant est propre, remettez-le en place; voir [Montage du filtre à air \(page 34\)](#).
- Si l'élément filtrant est endommagé, remplacez-le ; voir [Remplacement du filtre à air \(page 34\)](#).

## Remplacement du filtre à air

1. Remplacez l'élément filtrant.
2. Vérifiez que l'élément de rechange n'a pas été endommagé pendant le transport.

**Remarque:** Vérifiez l'extrémité étanche du filtre.

**Important:** N'installez pas l'élément s'il est endommagé.

3. Posez l'élément filtrant neuf ; voir [Montage du filtre à air \(page 34\)](#).

## Montage du filtre à air

**Important:** Pour ne pas endommager le moteur, ne le faites jamais tourner sans un filtre à air complet.

**Important:** N'utilisez pas l'élément s'il est endommagé.

**Remarque:** Il est déconseillé de nettoyer l'élément filtrant usagé car cela risque d'endommager le matériau du filtre.

1. Nettoyez l'orifice d'éjection d'impuretés situé dans le couvercle du filtre à air.
2. Retirez la valve de sortie en caoutchouc du couvercle, nettoyez la cavité et remettez la valve en place.
3. Insérez l'élément filtrant dans le boîtier du filtre à air (Figure 30).

**Remarque:** Vérifiez que l'élément filtrant est bien étanche en appuyant sur son bord extérieur lors de la pose. N'appuyez pas sur la partie centrale souple du filtre.

4. Alignez le couvercle du filtre à air sur le boîtier (Figure 30).
5. Fixez le couvercle au boîtier avec les attaches (Figure 30).
6. Baissez le plateau de chargement.

# Contrôle du niveau, vidange de l'huile moteur et remplacement du filtre à huile

**Périodicité des entretiens:** Après les 25 premières heures de fonctionnement

Toutes les 100 heures (Vidangez l'huile deux fois plus souvent dans des conditions d'utilisation spéciales; voir [Entretien de la machine dans des conditions d'utilisation spéciales](#) (page 28).)

**Remarque:** Vidangez l'huile plus souvent si vous travaillez dans des conditions très poussiéreuses ou sableuses.

**Remarque:** Débarrassez-vous de l'huile moteur et du filtre à huile usagés dans un centre de recyclage agréé.

## Spécifications de l'huile moteur

**Type d'huile :** huile détergente (classe de service API SL ou mieux)

**Capacité du carter :** 1,4 L (1,5 pte américaine) avec filtre neuf

**Viscosité :** voir le tableau ci-dessous.

### USE THESE SAE VISCOSITY OILS

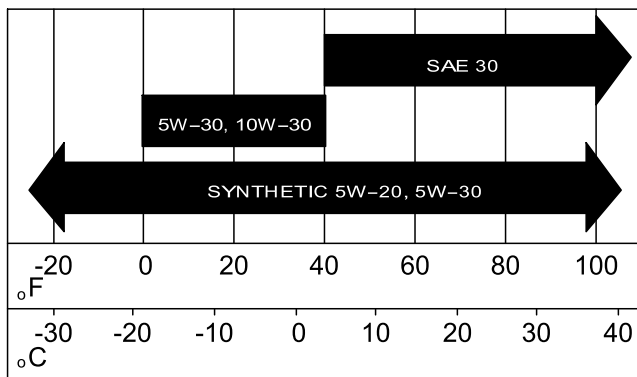


Figure 31

## Contrôle du niveau d'huile moteur

**Périodicité des entretiens:** À chaque utilisation ou une fois par jour

1. Garez la machine sur une surface plane et horizontale, placez la transmission au POINT MORT, serrez le frein de stationnement, coupez le moteur et enlevez la clé.
2. Levez le plateau de chargement.

3. Avec un chiffon, nettoyez la surface autour de la jauge d'huile et du bouchon de remplissage (Figure 32) pour éviter de faire tomber des impuretés dans le tube de la jauge ou le goulot de remplissage et d'endommager le moteur.

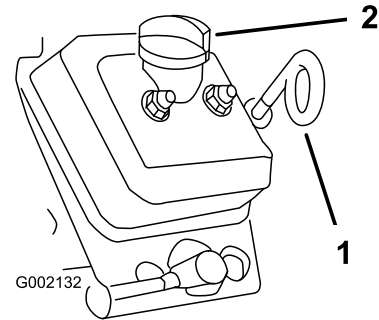


Figure 32

1. Jauge d'huile (boucle en bas)
2. Bouchon de remplissage (goulot de remplissage)

4. Retirez la jauge d'huile et essuyez-la soigneusement (Figure 32).
5. Insérez la jauge tout au fond du tube (Figure 32).
6. Ressortez la jauge et examinez l'extrémité.
7. Si le niveau est trop bas, enlevez le bouchon de remplissage et versez l'huile spécifiée dans le goulot de remplissage jusqu'à ce que le niveau atteigne le repère maximum sur la jauge.

**Remarque:** Versez l'huile lentement et vérifiez souvent le niveau durant la procédure. **Ne remplissez pas excessivement le carter moteur.**

8. Remettez le bouchon de remplissage (Figure 32).
9. Réinsérez la jauge d'huile au fond du tube de remplissage (Figure 32).

**Important:** Veillez à orienter la boucle de la jauge d'huile vers le bas.

10. Baissez le plateau de chargement.

## Vidange de l'huile moteur

1. Garez la machine sur une surface plane et horizontale, placez la transmission au POINT MORT et serrez le frein de stationnement.
2. Démarrez le moteur et laissez-le tourner quelques minutes.
3. Coupez le moteur et enlevez la clé de contact.
4. Levez le plateau de chargement et bloquez-le en position avec la béquille.
5. Débranchez le câble négatif de la batterie ; voir [Débranchement de la batterie](#) (page 43).

- Placez un bac de vidange sous le bouchon de vidange (Figure 33).

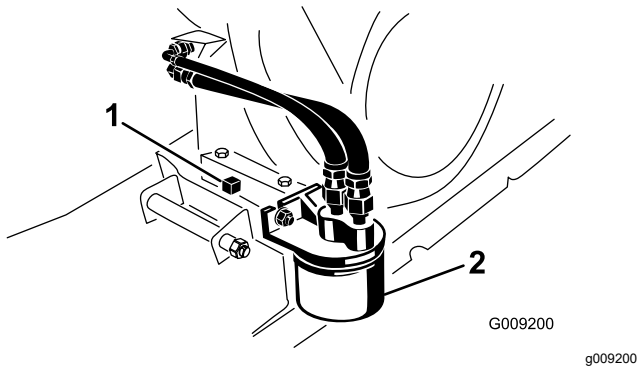


Figure 33

- Bouchon de vidange
- Filtre à huile moteur

- Enlevez le bouchon de vidange et le joint (Figure 33).

**Remarque:** Vidangez toute l'huile moteur.

- Remettez en place le bouchon de vidange et serrez-le à 17,6 N·m (13 pi-lb).
- Versez de l'huile dans l'orifice de remplissage jusqu'à ce que le niveau atteigne le repère maximum sur la jauge.

**Remarque:** Ne remplissez pas excessivement le carter moteur.

- Remettez fermement en place le bouchon de remplissage et la jauge.
- Rebranchez la batterie et abaissez le plateau de chargement ; voir.

## Remplacement du filtre à huile moteur

**Périodicité des entretiens:** Après les 25 premières heures de fonctionnement

Toutes les 100 heures/Une fois par an (la première échéance prévalant) Vidangez l'huile deux fois plus souvent dans des conditions d'utilisation spéciales; voir [Entretien de la machine dans des conditions d'utilisation spéciales](#) (page 28).

- Vidangez l'huile moteur.
- Retirez le filtre à huile existant (Figure 33).
- Appliquez une fine couche d'huile propre sur le joint du filtre à huile neuf.
- Vissez le filtre neuf sur l'adaptateur jusqu'à ce que le joint touche la plaque de montage, puis serrez-le encore de 1/2 à 3/4 de tour (Figure 33).

**Important:** Ne serrez pas le filtre à huile excessivement.

- Remplissez le carter moteur de l'huile spécifiée (Figure 31).
- Démarrez et faites tourner le moteur pour rechercher d'éventuelles fuites d'huile.
- Coupez le moteur et vérifiez le niveau d'huile moteur.

**Remarque:** Au besoin, faites l'appoint d'huile spécifiée dans le carter moteur pour faire monter le niveau au repère maximum sur la jauge.

## Entretien des bougies

**Périodicité des entretiens:** Toutes les 100 heures/Une fois par an (la première échéance prévalant) Remplacez les bougies au besoin.

**Type :** Champion RN14YC (ou équivalent)

**Écartement des électrodes :** 0,762 mm (0,03 po)

**Important:** Remplacez toute bougie fissurée, calaminée, encrassée ou défectueuse. Ne nettoyez pas les électrodes avec un jet de sable, un grattoir ou une brosse métallique, car des particules abrasives pourraient se détacher de la bougie et tomber dans le cylindre. Cela a généralement pour effet d'endommager le moteur.

**Remarque:** Déposez et examinez la bougie en cas de mauvais fonctionnement du moteur.

- Nettoyez la surface autour de la bougie pour éviter que des impuretés ne tombent dans le cylindre quand vous la retirez.
- Débranchez le fil de la borne de la bougie.
- Retirez la bougie de la culasse.
- Vérifiez l'état des électrodes latérale et centrale, ainsi que de l'isolateur de l'électrode centrale (Figure 34).

**Remarque:** N'utilisez pas la bougie si elle est endommagée ou usée. Remplacez-la par une bougie neuve du type spécifié.

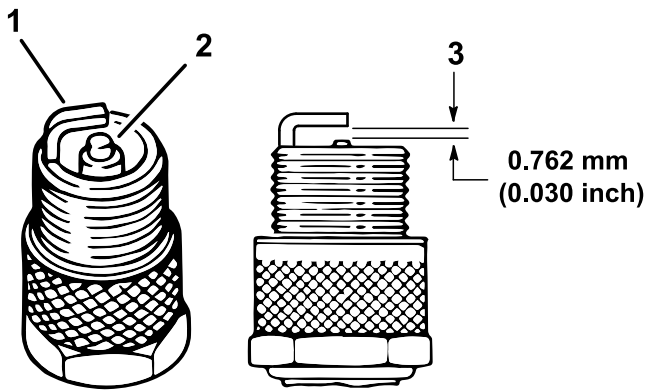


Figure 34

g238425

1. Électrode latérale
  2. Isolateur de l'électrode centrale
  3. Écartement (pas à l'échelle)
- 
5. Réglez l'écartement entre les électrodes centrale et latérale à 0,76 mm (0,03 po), comme montré à la [Figure 34](#).
  6. Insérez la bougie dans la culasse et serrez-la à 20 N·m (14,7 pi-lb).
  7. Rebranchez le fil de la bougie.
  8. Répétez les opérations 1 à 7 pour l'autre bougie d'allumage.

## Réglage du ralenti et du ralenti accéléré

1. Levez le plateau de chargement et bloquez-le en position avec la béquille.
2. Moteur coupé, enfoncez complètement la pédale d'accélérateur et mesurez l'espace entre le bord avant du levier coudé du régulateur et la patte de support.  
Il doit être compris entre 0,8 et 2 mm (0,03 et 0,08 po).
3. Au niveau du câble d'accélérateur, desserrez l'écrou de blocage avant et serrez l'écrou de blocage arrière pour augmenter le ralenti ([Figure 35](#)).

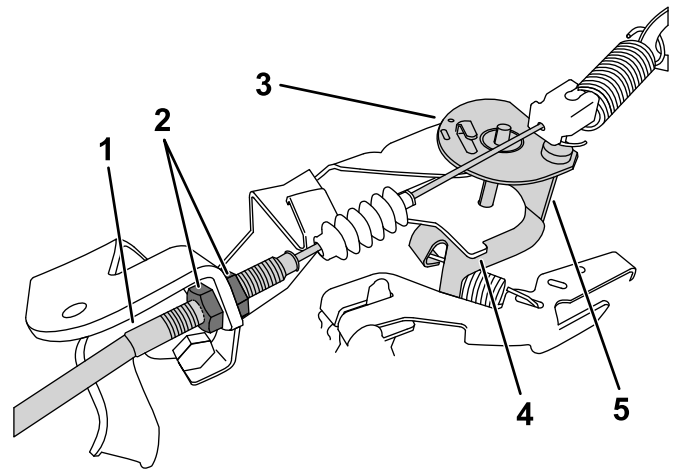


Figure 35

g312686

Levier coudé montré avec pédale d'accélérateur relâchée

1. Câble d'accélérateur
  2. Écrous de blocage
  3. Levier coudé
  4. Patte de support
  5. Bord avant
- 
4. Contrôlez le ralenti accéléré avec un compte-tours :
    - A. Tournez la clé à la position CONTACT.
    - B. Vérifiez que le levier inverseur est à la position POINT MORT.
    - C. Enfoncez la pédale d'accélérateur au plancher et mesurez le régime moteur avec un compte-tours; il doit se situer entre 3 550 et 3 650 tr/min. Si ce n'est pas le cas, coupez le moteur et ajustez les écrous de blocage du câble.
- Important: Ne réduisez pas le ralenti accéléré. Avec un compte-tours, vérifiez que le ralenti accéléré se situe entre 3 550 et 3 650 tr/min.**
5. Appuyez sur la béquille et abaissez le plateau de chargement.

# Entretien du système d'alimentation

## Contrôle des conduites et des raccords de carburant

**Périodicité des entretiens:** Toutes les 400 heures/Une fois par an (la première échéance prévalant)

Vérifiez que les canalisations de carburant, les raccords et les colliers ne présentent pas de fuites, ne sont pas détériorés, endommagés ou desserrés.

**Remarque:** Réparez les fuites ou les composants endommagés du système d'alimentation avant d'utiliser la machine.

## Remplacement du filtre à carburant

**Périodicité des entretiens:** Toutes les 800 heures/Une fois par an (la première échéance prévalant)

1. Levez le plateau et bloquez-le en position avec la béquille.
2. Tournez la clé à la position ARRÊT et enlevez-la.
3. Débranchez la batterie; voir [Débranchement de la batterie \(page 43\)](#).
4. Placez un bac de vidange sous le filtre à carburant.
5. Enlevez les fixations du filtre à carburant sur les canalisations de carburant ([Figure 36](#)).

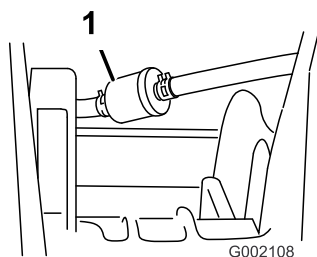


Figure 36

g002108

1. Filtre à carburant

6. Détachez le filtre à carburant usagé des canalisations de carburant.

**Remarque:** Vidangez le filtre usagé et mettez-le au rebut dans un centre de recyclage agréé.

7. Montez le filtre de rechange sur les canalisations de carburant en dirigeant la flèche **vers** le carburateur.
8. Fixez le filtre aux canalisations avec les colliers retirés à l'opération 5.
9. Rebranchez la batterie et baissez le plateau de chargement; voir [Connexion de la batterie \(page 44\)](#).

## Entretien du filtre à charbon actif

### Contrôle de la cartouche de charbon actif du filtre à air

**Périodicité des entretiens:** Toutes les 100 heures—Contrôlez la cartouche de charbon actif du filtre à air.

Par l'ouverture au bas du filtre à air, vérifiez que la cartouche de charbon actif est propre et exempte de débris et d'obstructions ([Figure 37](#)).

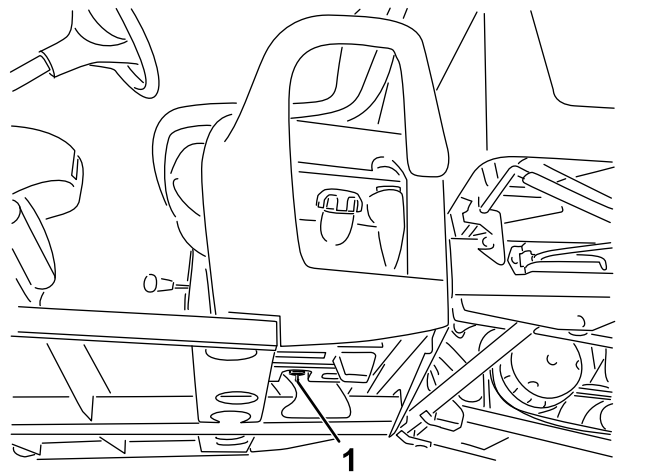


Figure 37

1. Ouverture du filtre à air (située à l'intérieur du réservoir de carburant et sous la cartouche de charbon actif)

## Remplacement du filtre à charbon actif

**Périodicité des entretiens:** Toutes les 200 heures—Remplacez le filtre à charbon actif.

1. Détachez le raccord cannelé du filtre à charbon actif au bout du flexible situé au bas de la cartouche, et déposez le filtre.



**Remarque:** Mettez le filtre usagé au rebut.

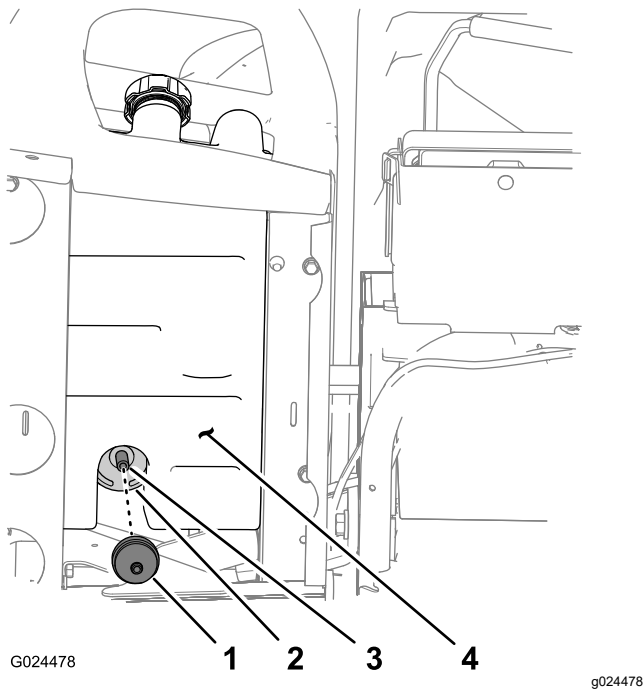


Figure 38

- |                               |                                 |
|-------------------------------|---------------------------------|
| 1. Filtre à charbon actif     | 3. Flexible                     |
| 2. Cartouche de charbon actif | 4. Réservoir de carburant actif |

2. Insérez complètement le raccord cannelé du filtre neuf dans le flexible, au bas de la cartouche de charbon.

## Remplacement de la cartouche de charbon actif

**Remarque:** Remplacez la cartouche de charbon actif si elle est endommagée, colmatée ou si la machine fonctionne sans filtre à charbon actif.

**Remarque:** Remplacez le filtre quand vous remplacez la cartouche de charbon actif.

## Débranchement des commandes sur la base des sièges

1. Retirez le pommeau du levier inverseur de marche (Figure 39).

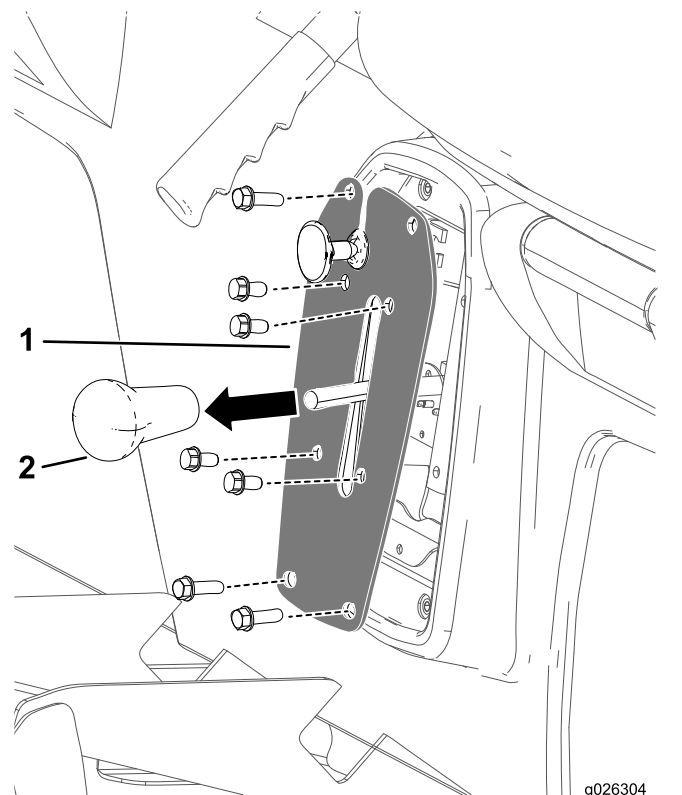


Figure 39

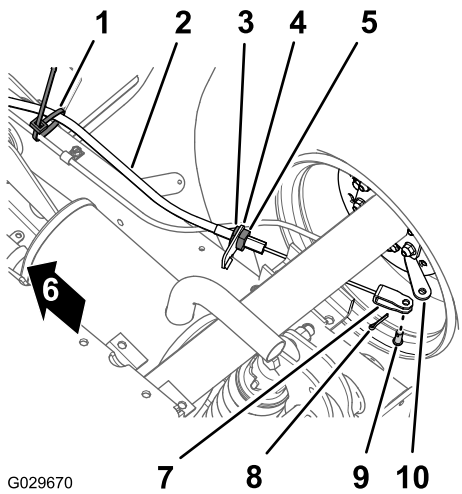
- |                       |  |
|-----------------------|--|
| 1. Grille d'inverseur | 2. Pommeau de levier inverseur de marche |
|-----------------------|--|

2. Retirez les 4 boulons qui fixent la grille d'inverseur à son support (Figure 39).
3. Retirez les 4 boulons qui fixent la grille d'inverseur sur la base des sièges et déposez la plaque (Figure 39).

## Déconnexion du câble de frein de stationnement

1. Au bas de la machine, retirez l'attache-câble qui maintient le câble de frein de stationnement sur la conduite de frein de service (Figure 40).
2. Tracez une bande de rotation sur l'écrou de blocage avant du câble de frein de stationnement (Figure 40).

**Remarque:** Assurez-vous que l'écrou de blocage avant ne tourne pas.



G029670

Figure 40

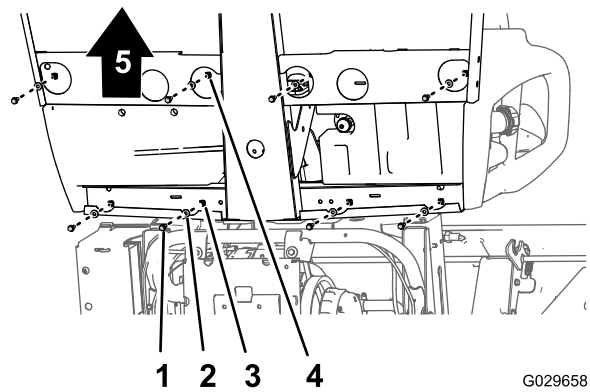
g029670

- |                                    |                                |
|------------------------------------|--------------------------------|
| 1. Attache-câble                   | 6. Avant de la machine         |
| 2. Câble de frein de stationnement | 7. Chape                       |
| 3. Écrou de blocage avant          | 8. Goupille fendue             |
| 4. Support de câble de frein       | 9. Axe de chape                |
| 5. Écrou de blocage arrière        | 10. Levier actionneur de frein |

- Desserrez l'écrou de blocage arrière et détachez le câble de son support (Figure 40).
- Retirez la goupille fendue et l'axe de chape qui fixent la chape du câble de frein de stationnement au levier actionneur et séparez le câble du levier (Figure 40).
- Répétez les opérations 1 à 4 pour le câble de frein de stationnement de l'autre côté de la machine.

### Dépose des sièges et de leur base

- Au bas de la machine, retirez les 8 boulons à embase et les 8 rondelles qui fixent la base des sièges au plancher et au profilé arrière de la cabine (Figure 41).



G029658

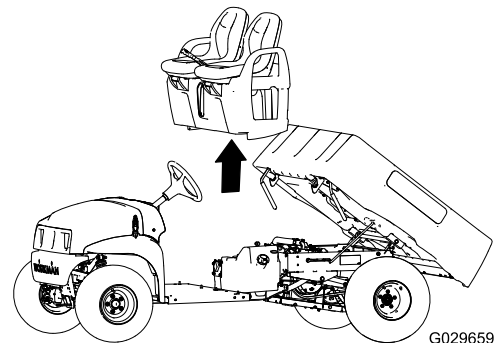
g029658

Figure 41

- |                                     |                        |
|-------------------------------------|------------------------|
| 1. Boulon à embase                  | 4. Trou (plancher)     |
| 2. Rondelle                         | 5. Avant de la machine |
| 3. Trou (profilé arrière de cabine) |                        |

- Déposez les sièges, la base et les câbles de frein de stationnement de la machine (Figure 41) avec précaution.

**Important:** Notez le trajet des câbles de frein de stationnement le long du châssis quand vous soulevez les sièges et leur base de la machine.



G029659

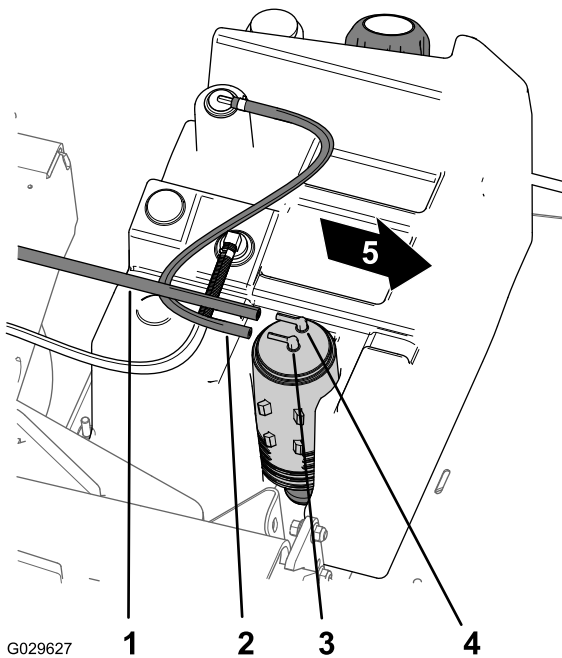
g029659

Figure 42

### Remplacement de la cartouche de charbon actif

- Débranchez le flexible de dépression du raccord marqué « Purge » sur la cartouche de charbon actif (Figure 43).

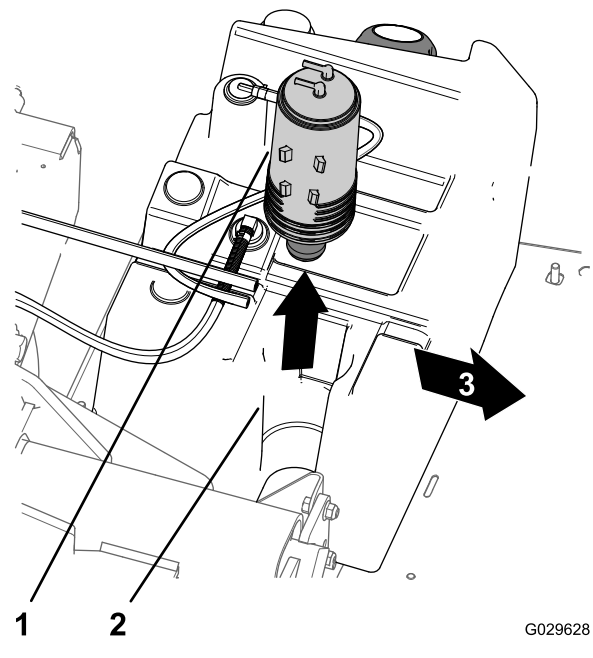




**Figure 43**

- |   |   |
|---|---|
| 1. Flexible de dépression                                       | 4. Raccord de cartouche de charbon actif (marqué « Purge ») |
| 2. Flexible du réservoir de carburant                           | 5. Avant de la machine                                      |
| 3. Raccord de cartouche de charbon actif (marqué « Fuel Tank ») |   |

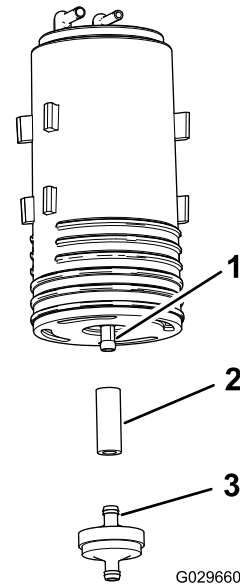
- Débranchez le flexible du réservoir de carburant du raccord marqué « Fuel Tank » sur la cartouche de charbon actif (Figure 43).
- Soulevez la cartouche de charbon actif de son support dans le réservoir de carburant (Figure 44).



**Figure 44**

- |   |                        |
|---|------------------------|
| 1. Cartouche de charbon actif                                     | 3. Avant de la machine |
| 2. Support de cartouche de charbon actif (réservoir de carburant) |                        |

- Déposez le filtre et le petit flexible du raccord inférieur sur l'ancienne cartouche de charbon actif (Figure 45).



**Figure 45**

- |   |                           |
|---|---------------------------|
| 1. Raccord inférieur (cartouche de charbon actif) | 3. Filtre à charbon actif |
| 2. Flexible                                       |                           |

- Branchez le flexible sur le raccord inférieur de la nouvelle cartouche de charbon actif (Figure 45).

6. Insérez le raccord du nouveau filtre à charbon actif dans le flexible (Figure 45).
7. Insérez la nouvelle cartouche de charbon actif dans son support sur le réservoir de carburant, en dirigeant les raccords marqués « Fuel Tank » et « Purge » vers l'arrière (Figure 44).
8. Branchez le flexible de dépression au raccord marqué « Purge » de la cartouche de charbon et le flexible du réservoir de carburant au raccord marqué « Fuel Tank » (Figure 43).

[Débranchement des commandes sur la base des sièges \(page 39\).](#)

3. Alignez les trous de la grille d'inverseur et les trous du support de câble d'inverseur, et fixez la grille au support à l'aide des 4 boulons que vous avez retirés à l'opération 2 de [Débranchement des commandes sur la base des sièges \(page 39\)](#).
4. Revissez le pommeau sur le levier inverseur et serrez-le à la main (Figure 39).

### Installation des sièges et de leur base

1. Soulevez les sièges et leur base, placez-les sur la machine et alignez les câbles de frein sur le châssis (Figure 41 et Figure 42).
2. Alignez les trous dans la base des sièges et les trous dans le plancher et le profilé arrière de la cabine (Figure 41 et Figure 42).
3. Fixez la base des sièges sur le plancher et le profilé arrière de la cabine à l'aide des 8 boulons à embase et des 8 rondelles que vous avez retirés à l'opération 1 de [Dépose des sièges et de leur base \(page 40\)](#), puis serrez les boulons à un couple de 19,8 à 25,4 N·m (175 à 225 po-lb).

### Montage des câbles de frein de stationnement

1. Acheminez le dispositif de réglage fileté du câble de frein de stationnement jusqu'au support du câble et la chape jusqu'au levier actionneur de frein (Figure 40).
2. Fixez la chape au levier actionneur de frein à l'aide de l'axe et de la une goupille fendue que vous avez retirés à l'opération 4 de [Déconnexion du câble de frein de stationnement \(page 39\)](#).
3. Alignez le dispositif de réglage fileté du câble de frein de stationnement sur le support du câble, et serrez l'écrou de blocage arrière (Figure 40).

**Remarque:** Veillez à ne pas faire tourner l'écrou de blocage avant.

4. Répétez les opérations 1 à 3 pour le câble de frein de stationnement de l'autre côté de la machine.

### Branchement des commandes sur la base des sièges

1. Branchez le connecteur de la commande d'inversion de marche situé à l'intérieur du support de câble d'inverseur.
2. Alignez les trous du support de la grille d'inverseur et les trous dans la base des sièges, et fixez la plaque à la base à l'aide des 4 boulons que vous avez retirés à l'opération 3 de

# Entretien du système électrique

## Consignes de sécurité concernant le système électrique

- Débranchez la batterie avant de réparer la machine. Débranchez toujours la borne négative de la batterie avant la borne positive. Rebranchez la borne positive avant la borne négative.
- Chargez la batterie dans un endroit dégagé et bien aéré, à l'écart des flammes ou sources d'étincelles. Débranchez le chargeur avant de brancher ou de débrancher la batterie. Portez des vêtements de protection et utilisez des outils isolés.

## Entretien de la batterie

**Tension batterie :** 12 V avec 300 A de démarrage à froid à -18 °C (0 °F).

- Maintenez toujours la batterie propre et chargée au maximum.
- Si les bornes de la batterie sont corrodées, nettoyez-les avec un mélange constitué de 4 volumes d'eau pour 1 volume de bicarbonate de soude.
- Enduisez les bornes de la batterie d'une mince couche de graisse pour éviter la corrosion.

## Débranchement de la batterie

### ⚠ ATTENTION

**S'ils sont mal acheminés, les câbles de la batterie peuvent subir des dommages ou endommager la machine et produire des étincelles. Les étincelles peuvent provoquer l'explosion des gaz de la batterie et vous blesser.**

- **Débranchez toujours le câble négatif (noir) de la batterie avant le câble positif (rouge).**
- **Connectez toujours le câble positif (rouge) de la batterie avant le câble négatif (noir).**
- **Laissez toujours la sangle de la batterie en place pour protéger et immobiliser la batterie.**

### ⚠ ATTENTION

**Les bornes de la batterie ou les outils en métal peuvent causer des courts-circuits au contact des pièces métalliques de la machine et produire des étincelles. Les étincelles peuvent provoquer l'explosion des gaz de la batterie et vous blesser.**

- **Lors du retrait ou de la mise en place de la batterie, évitez que les bornes touchent les parties métalliques de la machine.**
- **Évitez de créer des courts-circuits entre les bornes de la batterie et les parties métalliques de la machine avec des outils en métal.**

1. Appuyez de chaque côté du couvercle de la batterie et enlevez le couvercle en haut de la batterie (Figure 46).

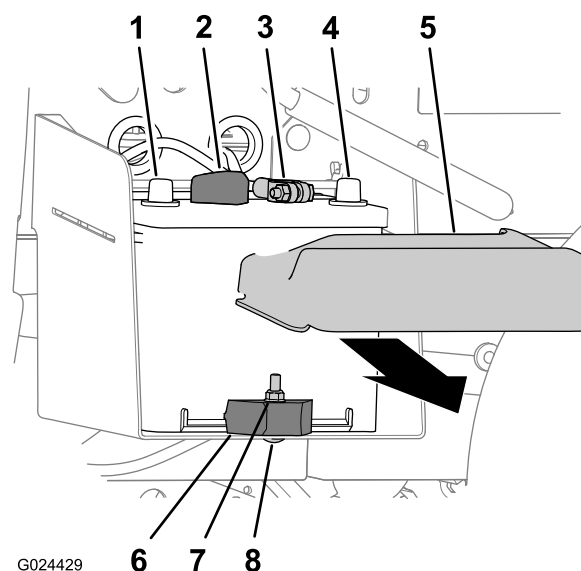


Figure 46

- |                                  |                             |
|----------------------------------|-----------------------------|
| 1. Borne positive de la batterie | 5. Couvercle de la batterie |
| 2. Câble positif                 | 6. Barrette de maintien     |
| 3. Câble négatif de la batterie  | 7. Contre-écrou             |
| 4. Borne négative de la batterie | 8. Boulon de carrosserie    |

2. Débranchez le câble négatif de la borne de la batterie (Figure 46).
3. Débranchez le câble positif de la borne de la batterie (Figure 46).

## Retrait de la batterie

1. Débranchez les câbles de la batterie ; voir [Débranchement de la batterie \(page 43\)](#).

- Retirez le contre-écrou, le boulon de carrosserie et la barrette qui fixent la batterie à son support (Figure 46).
- Déposez la batterie de son support (Figure 46).

## Mise en place de la batterie

- Placez la batterie sur son support sur la machine (Figure 46).

**Remarque:** Vérifiez que les bornes positive et négative de la batterie sont alignées, comme montré à la Figure 46.

- Fixez la batterie à son support à l'aide de la barrette de maintien, du boulon de carrosserie et du contre-écrou (Figure 46).
- Rebranchez les câbles de la batterie ; voir [Connexion de la batterie \(page 44\)](#).

## Connexion de la batterie

- Branchez le câble positif à la borne de la batterie (Figure 46).
- Branchez le câble négatif à la borne de la batterie (Figure 46).
- Posez le couvercle sur la batterie (Figure 46).

## Charge de la batterie

### ⚠ ATTENTION

La batterie en charge produit des gaz susceptibles d'exploser.

Ne fumez jamais à côté de la batterie et tenez-la à l'écart de toutes flammes ou sources d'étincelles.

**Important:** La batterie doit toujours être chargée au maximum. Cela est particulièrement important pour prévenir la dégradation de la batterie si la température tombe en dessous de 0 °C (32 °F).

- Déposez la batterie de la machine; voir [Débranchement de la batterie \(page 43\)](#).
- Connectez un chargeur de batterie de 3 à 4 A aux bornes de la batterie. Chargez la batterie à un régime de 3 à 4 A pendant 4 à 8 heures (12 V).

**Remarque:** Ne chargez pas la batterie excessivement.

- Mettez la batterie en place; voir [Mise en place de la batterie \(page 44\)](#).

## Remisage de la batterie

Si vous remisagez la machine pendant plus d'un mois de suite, enlevez la batterie et chargez-la au

maximum. Rangez-la sur une étagère ou remettez-la sur la machine. Ne rebranchez pas les câbles si vous remettez la batterie sur la machine. Rangez la batterie dans un endroit frais pour éviter qu'elle ne se décharge trop rapidement. Pour protéger la batterie du gel, maintenez-la chargée au maximum.

## Remplacement des fusibles

Le système électrique est protégé par 4 fusibles. Ils sont situés sous le capot (Figure 47).

Levage du plateau (libre; kit en option)	15 A
Avertisseur sonore/prise USB	20 A
Phares	10 A
Fusible de la machine	10 A

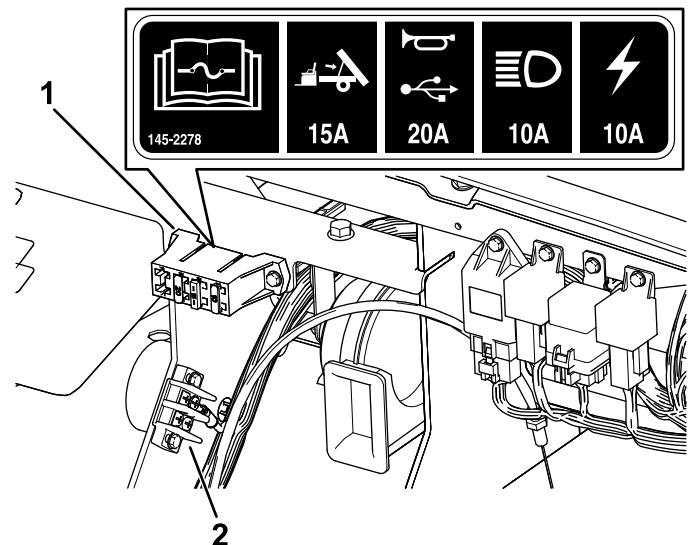


Figure 47

- Porte-fusibles
- Bornier de masse

## Entretien des phares

### Remplacement des phares

Spécifications : voir le *Catalogue de pièces*.

- Débranchez la batterie; voir [Débranchement de la batterie \(page 43\)](#).
- Ouvrez le capot.
- Débranchez le connecteur électrique sur le faisceau du connecteur du phare (Figure 48).

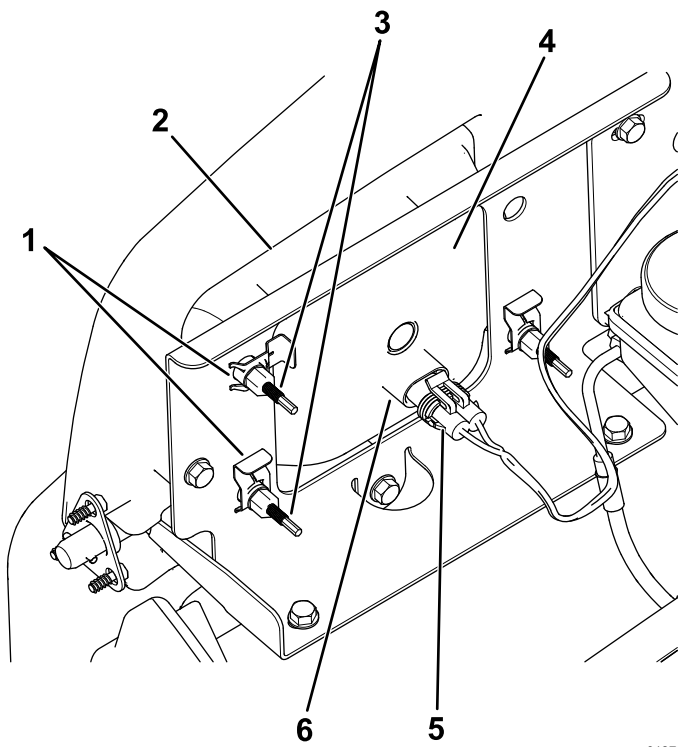


Figure 48

g312735

- |                                 |                                      |
|---------------------------------|--------------------------------------|
| 1. Clip rapide                  | 4. Phare                             |
| 2. Ouverture dans le pare-chocs | 5. Connecteur électrique de faisceau |
| 3. Vis de réglage               | 6. Phare                             |

- Retirez les clips rapides qui fixent le phare sur son support (Figure 48).

**Remarque:** Conservez toutes les pièces pour monter le phare de rechange.

- Déposez le phare en le poussant vers l'avant et hors de l'ouverture dans le pare-chocs avant (Figure 48).
- Insérez le phare de rechange dans l'ouverture du pare-chocs (Figure 48).

**Remarque:** Veillez à ce que les ergots soient bien alignés sur les trous du support de montage derrière le pare-chocs.

- Fixez le phare en place avec les clips rapides retirés à l'opération 4.
- Branchez le connecteur électrique du faisceau sur le connecteur du phare (Figure 48).
- Réglez les phares de façon à diriger les faisceaux à la position voulue; voir [Réglage des phares \(page 45\)](#).

## Réglage des phares

Chaque fois que vous déposez ou remplacez un phare, réglez la position du faisceau comme suit :

- Garez la machine sur une surface plane et horizontale avec les phares à environ 7,6 m (25 pi) devant un mur (Figure 49).
- Mesurez la distance du sol au centre du phare et faites un repère sur le mur à la même hauteur.
- Tournez la clé à la position CONTACT et allumez les phares.
- Notez l'emplacement du faisceau des phares sur le mur.

La partie la plus brillante du faisceau doit se trouver 20 cm (8 po) en dessous du repère que vous avez fait sur le mur (Figure 49).

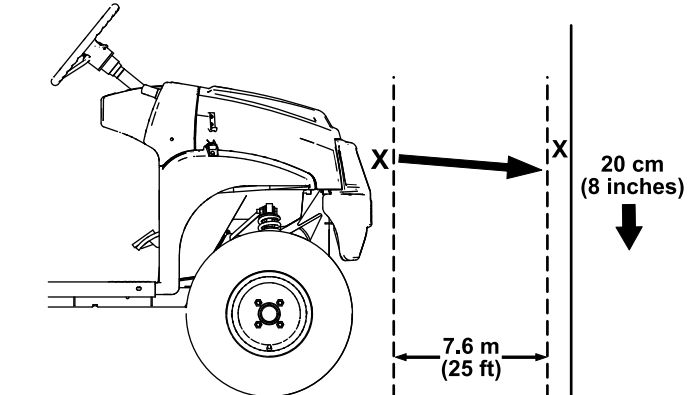


Figure 49

g312734

- Au dos du phare, tournez les vis de réglage (Figure 48) afin de faire pivoter le phare et d'aligner la position du faisceau projeté.
- Rebranchez la batterie et refermez le capot; voir [Connexion de la batterie \(page 44\)](#).

# Entretien du système d'entraînement

## Entretien des pneus

**Périodicité des entretiens:** Toutes les 100 heures—Vérifiez l'état des pneus et des jantes.

Toutes les 100 heures—Serrez les écrous de roues.

1. Vérifiez l'état et l'usure des pneus et des jantes.

**Remarque:** Les accidents de conduite, comme une collision contre une bordure de trottoir, peuvent endommager un pneu ou une jante et dérégler également la géométrie des roues. Pour cette raison, vérifiez l'état des pneus après tout accident.

2. Serrez les écrous de roues à un couple de 108 à 122 N·m (80 à 90 pi-lb).

## Contrôle des composants de la direction et de la suspension

**Périodicité des entretiens:** Toutes les 100 heures—Vérifiez si des composants de la direction et la suspension sont desserrés ou endommagés.

Le volant étant centré (Figure 50), tournez-le vers la gauche ou la droite. Si vous tournez le volant de plus de 13 mm (½ po) à gauche ou à droite et que les roues ne tournent pas, vérifiez le serrage et l'état des composants de la direction et de la suspension :

- Joint de l'arbre de direction sur la crémaillère de direction.

**Important:** Vérifiez l'état et la fixation du joint de l'arbre de pignon (Figure 51).

- Bielles de crémaillère de direction

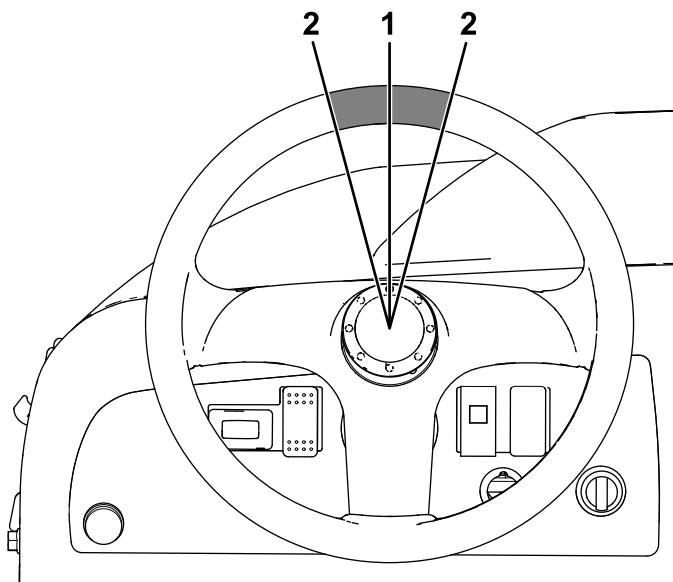


Figure 50

1. Volant centré
2. 13 mm (½ po) à partir du centre du volant

g313199

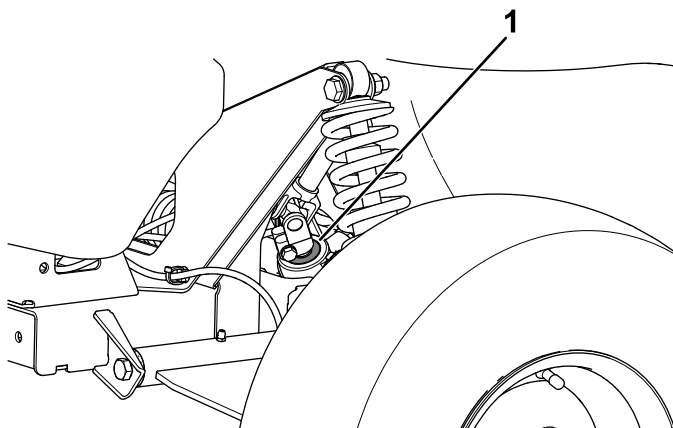


Figure 51

1. Joint d'arbre de pignon

g313201

## Réglage de la géométrie des roues avant

**Périodicité des entretiens:** Toutes les 100 heures/Une fois par an (la première échéance prévalant)—Contrôlez le carrossage et le pincement des roues avant.

### Préparatifs de réglage du carrossage ou du pincement

1. Vérifiez que les pneus avant sont gonflés à 0,82 bar (12 psi).



- Placez une masse équivalente au poids moyen de l'utilisateur sur le siège du conducteur ou demandez à l'utilisateur de s'asseoir sur le siège. La masse ou l'utilisateur doit rester sur le siège pendant toute la procédure de réglage.
- Sur une surface plane et horizontale, faites reculer la machine en ligne droite de 2 à 3 m (6 à 10 pi), puis repartez dans l'autre sens en ligne droite jusqu'à la position de départ. Cela permet à la suspension de se stabiliser à la position d'utilisation.

## Réglage du carrossage

**Outils fournis par le propriétaire de la machine :** clé à ergots (réf. Toro 132-5069); voir un distributeur Toro agréé.

**Important:** Ne réglez le carrossage que si vous utilisez un accessoire avant ou si l'usure des pneus est irrégulière.

- Contrôlez le carrossage de chaque roue; il doit être aussi proche de zéro que possible.

**Remarque:** La bande de roulement des pneus doit être disposée uniformément sur le sol pour prévenir une usure irrégulière.

- Si le carrossage des roues n'est pas correct, utilisez la clé à ergots pour tourner le collet sur l'amortisseur et orienter la roue correctement (Figure 52).

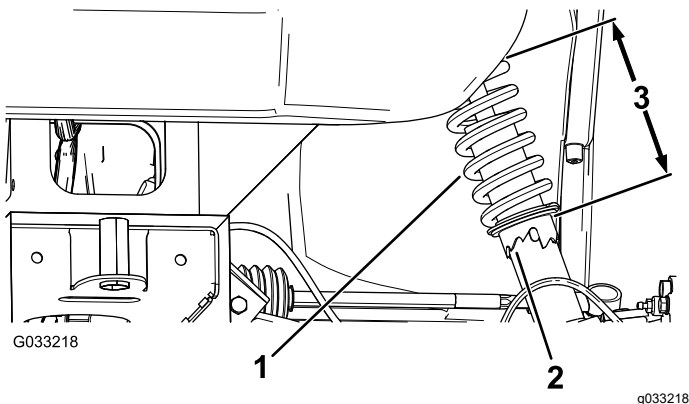


Figure 52

- Ressort d'amortisseur
- Collet
- Longueur du ressort

## Réglage du pincement des roues avant

**Important:** Avant de régler le pincement, vérifiez que le réglage du carrossage est aussi proche de zéro que possible; voir [Réglage du carrossage \(page 47\)](#).

- Mesurez la distance entre les roues avant à hauteur d'essieu, à l'avant et à l'arrière des roues (Figure 53).

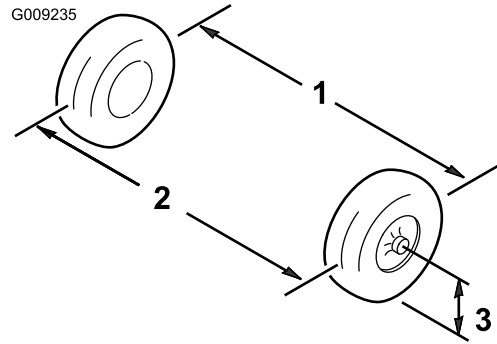


Figure 53

- Entraxe de roue – à l'arrière
- Entraxe de roue – à l'avant
- Hauteur de l'axe de l'essieu

- Si la mesure n'est pas comprise entre 0 et 6 mm (0 et ¼ po), desserrez les écrous de blocage aux extrémités extérieures des biellettes (Figure 54).

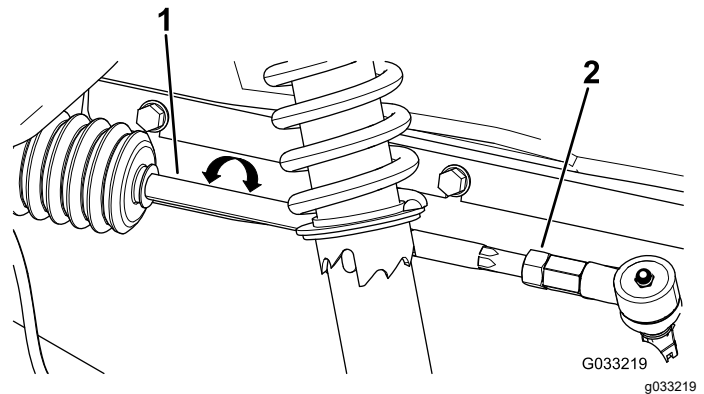


Figure 54

- Bielle
- Écrou de blocage

- Tournez les biellettes de façon à déplacer l'avant de la roue vers l'intérieur ou l'extérieur.
- Resserrez les écrous de blocage des biellettes quand le réglage correct est obtenu.
- Assurez-vous que le volant effectue toute sa course dans les deux sens.

## Contrôle du niveau de liquide de la boîte-pont

**Périodicité des entretiens:** Toutes les 100 heures

**Type de liquide :** SAE 10W30 (classe de service API SJ ou mieux)

- Garez la machine sur une surface plane et horizontale, placez la transmission au POINT

- MORT, serrez le frein de stationnement, coupez le moteur et enlevez la clé.
- Enlevez le boulon de l'orifice indicateur de niveau (Figure 55).

**Remarque:** Le niveau de liquide dans la boîte-pont doit atteindre le bas de l'orifice indicateur de niveau.

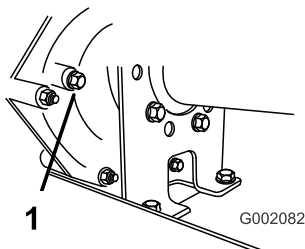


Figure 55

g002082

- Orifice indicateur de niveau

- Si le niveau de liquide dans la boîte-pont n'atteint pas le bas de l'orifice, versez le liquide spécifié dans le réservoir ; voir [Vidange du liquide de la boîte-pont \(page 48\)](#).

## Vidange du liquide de la boîte-pont

**Périodicité des entretiens:** Toutes les 800 heures/Une fois par an (la première échéance prévalant)

**Type de liquide :** SAE 10W30 (classe de service API SJ ou mieux)

**Capacité de liquide :** 1.4 L (1.5 pte américaine)

- Garez la machine sur une surface plane et horizontale, placez la transmission au POINT MORT, serrez le frein de stationnement, coupez le moteur et enlevez la clé.
- Essuyez la surface autour des bouchons de remplissage et de vidange avec un chiffon (Figure 56).

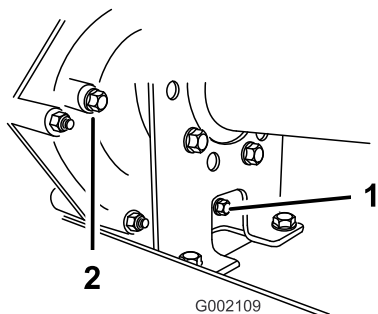


Figure 56

g002109

- Bouchon de vidange
- Bouchon de remplissage

- Placez un bac de vidange de 2 L (2,1 ptes) ou plus sous le bouchon de vidange.
- Dévissez et enlevez le bouchon de remplissage (Figure 56).

**Remarque:** Conservez le bouchon de remplissage et le joint pour la repose à l'opération 8.

- Dévissez et enlevez le bouchon de vidange (Figure 56).

**Remarque:** Conservez le bouchon de vidange et le joint pour la repose à l'opération 6.

**Remarque:** Vidangez tout le liquide de la boîte-pont.

- Remettez et serrez le bouchon de vidange et le joint dans l'orifice de la transmission (Figure 56).

**Remarque:** Débarrassez-vous du liquide usagé dans un centre de recyclage agréé.

- Versez par l'orifice du bouchon de remplissage du réservoir (Figure 57) environ 1,4 L (1,5 pte américaine) du liquide spécifié, ou la quantité de liquide nécessaire, jusqu'à ce que le niveau de liquide atteigne le bas du filetage (Figure 56).

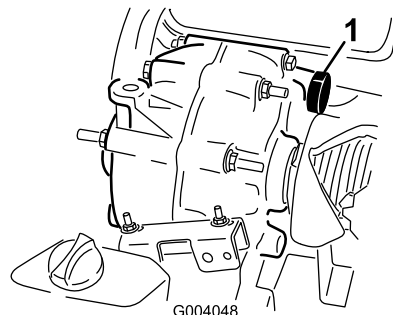


Figure 57

g004048

- Remplissage de liquide

- Remettez et serrez le bouchon de remplissage et le joint dans l'orifice de la transmission (Figure 56).
- Démarrez le moteur et conduisez la machine.
- Contrôlez le niveau de liquide et faites l'appoint si le niveau est en dessous du filetage de l'orifice du bouchon de remplissage (Figure 56).

## Contrôle et réglage du point mort

**Périodicité des entretiens:** Toutes les 100 heures

Lors des entretiens courants et/ou des diagnostics du moteur, vous devez placer la boîte-pont au POINT MORT (Figure 58). La position POINT MORT



de l'inverseur de marche commande le point mort de la boîte-pont. Pour vérifier que le point mort de l'inverseur de marche actionne correctement le point mort de la boîte-pont, procédez comme suit :

1. Sélectionnez le POINT MORT de la transmission.
2. Vérifiez que la patte de réglage du point mort est à la position POINT MORT (au même niveau que le support de fixation du câble situé sous la patte d'inversion de marche) en tournant l'embrayage d'entraînement (Figure 58).

**Remarque:** La machine ne doit pas avancer ni reculer. Si elle se déplace, placez la patte de réglage du point mort à la position POINT MORT.

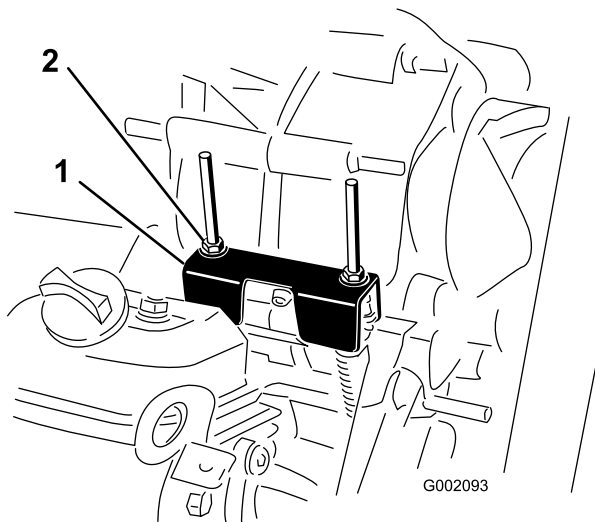


Figure 58

1. Patte de réglage du point mort
2. Contre-écrous mort

3. Tournez un des contre-écrous (Figure 58) pour obtenir un espace de 0,76 à 1,52 mm (0,03 à 0,06 po) entre le bas de l'écrou/la rondelle et la patte de réglage du point mort.

**Remarque:** Vous devez maintenir l'axe fileté au-dessous de la patte de réglage pour ajuster la position du contre-écrou au-dessus.

4. Tournez l'autre contre-écrou pour obtenir un espace de 0,76 à 1,52 mm (0,03 à 0,06 po) entre le bas de l'écrou/la rondelle et la patte de réglage du point mort.
5. Tirez sur chaque câble d'inverseur et vérifiez qu'un espace de 0,76 à 1,52 mm (0,03 à 0,06 po) existe entre l'écrou/la rondelle et la patte de réglage du point mort (Figure 59).

**Remarque:** Si l'espace est inexistant, serrez plus ou moins les écrous jusqu'à obtention de l'espace spécifié.

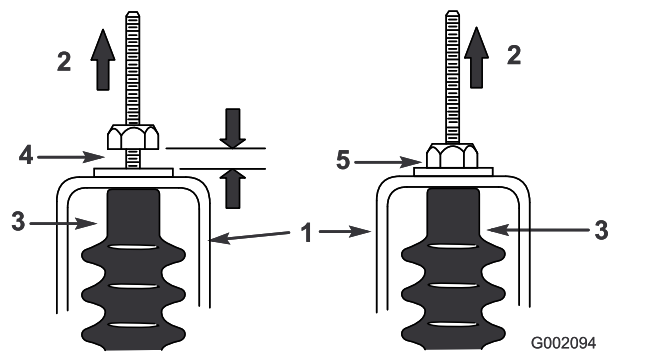


Figure 59

1. Patte de réglage du point mort
2. Tirez vers le haut
3. Gaine de câble
4. Écartement de 0,76 à 1,52 mm (0,03 à 0,06 po)
5. **Erreur** – ajuster pour obtenir un espace de 0,76 à 1,52 mm (0,03 à 0,06 po)
6. Démarrez le moteur, puis sélectionnez les positions MARCHE AVANT, MARCHE ARRIÈRE et POINT MORT successivement plusieurs fois pour vérifier que la patte de réglage du point mort fonctionne correctement.

## Entretien de l'embrayage principal

**Périodicité des entretiens:** Toutes les 400 heures/Une fois par an (la première échéance prévalant)

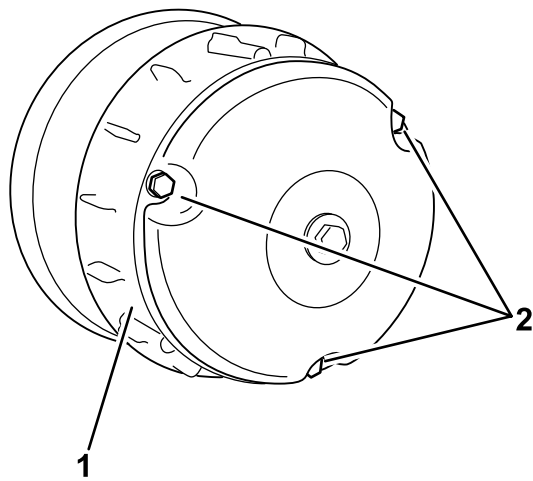
### ⚠ PRUDENCE

**La poussière présente dans l'embrayage est projetée à l'extérieur et peut vous blesser aux yeux ou causer des troubles respiratoires en cas d'inhalation.**

**Portez des lunettes de sécurité et un masque anti-poussière ou un autre type de protection oculaire et respiratoire pour effectuer cette procédure.**

1. Levez et verrouillez le plateau de chargement.
2. Retirez les 3 boulons qui fixent le couvercle de l'embrayage et déposez le couvercle (Figure 60).

**Remarque:** Conservez le couvercle et les boulons pour la repose.



**Figure 60**

g011947

1. Couvercle
  2. Boulons
- 
3. Nettoyez soigneusement l'intérieur du couvercle et les composants internes de l'embrayage à l'air comprimé.
  4. Posez le couvercle d'embrayage et fixez-le avec les 3 boulons (Figure 60) que vous avez retirés à l'opération 2.
  5. Baissez le plateau de chargement.

## Réduction de la vitesse de pointe

### **⚠ PRUDENCE**

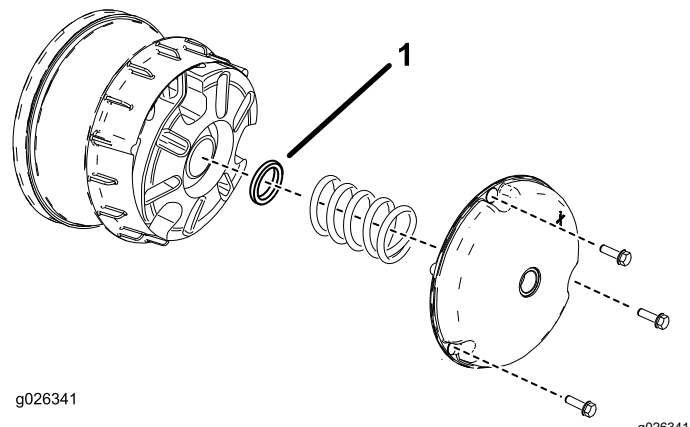
La poussière présente dans l'embrayage est projetée à l'extérieur et peut vous blesser aux yeux ou causer des troubles respiratoires en cas d'inhalation.

Portez des lunettes de sécurité et un masque anti-poussière ou un autre type de protection oculaire et respiratoire pour effectuer cette procédure.

1. Levez et verrouillez le plateau de chargement; voir [Lever le plateau de chargement \(page 20\)](#).
2. Retirez les boulons qui fixent le couvercle de l'embrayage primaire, comme montré à la [Figure 61](#).

**Important:** Procéder avec précaution lors de la dépose du couvercle d'embrayage, car le ressort est comprimé.

**Important:** Notez l'orientation du X sur les couvercles d'embrayage et les embrayages pour le montage ultérieur.



**Figure 61**

1. Entretoise d'embrayage

3. Déposez le ressort.
4. Ajoutez ou retirez des entretoises pour régler la vitesse de pointe. Reportez-vous au tableau ci-dessous pour déterminer le nombre d'entretoises nécessaires.

Entretoises	Vitesse de pointe
2 (standard)	26 km/h (16 mi/h) (standard)
3	19 km/h (12 mi/h)
4	14 km/h (9 mi/h)
5	10 km/h (6 mi/h)
6	6 km/h (4 mi/h)

**Important:** N'utilisez jamais la machine sans au moins 2 entretoises d'embrayage.

5. Reposez le ressort et le couvercle d'embrayage.

**Important:** Veillez à replacer le X à sa position d'origine.

6. Serrez les boulons à un couple de 179 à 228 N·m (132 à 168 po-lb).

# Entretien du système de refroidissement

**Remarque:** Nettoyez les composants de refroidissement du moteur plus fréquemment si l'atmosphère est extrêmement poussiéreuse ou sale.

## Consignes de sécurité concernant le circuit de refroidissement

- L'ingestion de liquide de refroidissement moteur peut être toxique; rangez-le hors de la portée des enfants et des animaux.
- Les projections de liquide de refroidissement brûlant sous pression ou le contact avec le radiateur brûlant et les pièces qui l'entourent peuvent causer des brûlures graves.
  - Laissez toujours refroidir le moteur pendant au moins 15 minutes avant d'enlever le bouchon de radiateur.
  - Servez-vous d'un chiffon pour ouvrir le bouchon du radiateur et desserrez-le lentement pour permettre à la vapeur de s'échapper.
- N'utilisez jamais la machine sans les capots de protection.
- N'approchez pas les doigts, les mains ou les vêtements du ventilateur et de la courroie d'entraînement en rotation.
- Coupez le moteur et enlevez la clé avant d'effectuer des entretiens.

## Nettoyage des zones de refroidissement du moteur

**Périodicité des entretiens:** Toutes les 100 heures Nettoyez le circuit de refroidissement deux fois plus souvent dans des conditions d'utilisation spéciales ; voir [Entretien de la machine dans des conditions d'utilisation spéciales \(page 28\)](#).

**Important:** Le moteur peut surchauffer et être endommagé si vous utilisez la machine alors que l'écran rotatif est bloqué, que les ailettes de refroidissement sont encrassées ou colmatées, ou que les déflecteurs de refroidissement sont déposés.

**Important:** Ne nettoyez jamais le moteur au jet d'eau au risque de contaminer le système d'alimentation.

Nettoyez le filtre rotatif, les ailettes de refroidissement et les surfaces extérieures du moteur.

# Entretien des freins

## Contrôle des freins

Périodicité des entretiens: Toutes les 100 heures

**Important:** Les freins sont un des composants de sécurité essentiels de la machine. Vérifiez-les attentivement aux intervalles d'entretien recommandés pour garantir des performances et une sécurité optimales.

- Contrôlez l'état et l'usure de la garniture des freins. Remplacez la garniture (plaquette de frein) si elle fait moins de 1,6 mm (1/16 po), d'épaisseur.
- Vérifiez si le support de garniture et autres composants semblent excessivement usés ou déformés. Remplacez les composants déformés.
- Contrôlez le niveau de liquide de frein ; voir [Contrôle du niveau de liquide de frein \(page 53\)](#).

## Réglage du levier de commande du frein de stationnement

Périodicité des entretiens: Toutes les 200 heures

1. Enlevez la poignée du levier de frein du stationnement ([Figure 62](#)).

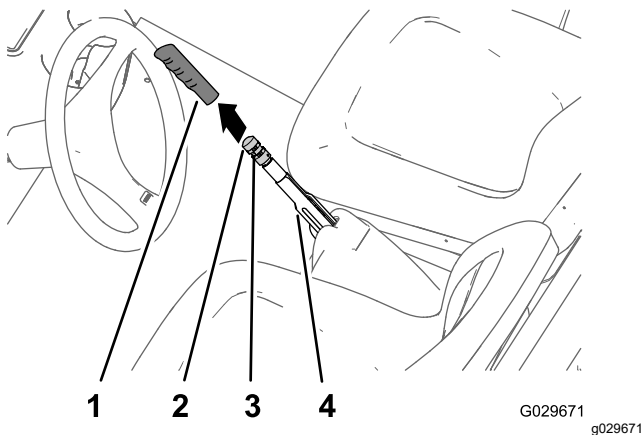


Figure 62

1. Poignée
2. Bouton de réglage du frein
3. Vis
4. Levier de frein de stationnement

2. Desserrez la vis qui fixe le bouton de réglage sur le levier du frein de stationnement ([Figure 62](#)).
3. Tournez le bouton de réglage du frein jusqu'à ce qu'une force de 133 à 156 N (30 à 35 lb-pi) soit nécessaire pour serrer le levier du frein de stationnement ([Figure 62](#)).

**Remarque:** Si vous avez tourné le bouton de réglage du frein sur toute la course du dispositif

de réglage et que vous ne pouvez pas obtenir la force de 133 à 156 N (30 à 35 lb-pi) requise pour actionner le levier du frein de stationnement, réglez les câbles de frein ; voir [Réglage des câbles de frein \(page 52\)](#).

4. Serrez la vis de fixation et remettez la poignée en place ([Figure 62](#)).

## Réglage des câbles de frein

1. Enlevez la poignée du levier de frein du stationnement ([Figure 62](#)).
2. Desserrez la vis ([Figure 62](#)) qui fixe le bouton de réglage sur le levier du frein de stationnement, desserrez le frein de stationnement et desserrez le bouton de réglage.
3. Au bas de la machine, desserrez de 4 tours l'écrou de blocage arrière du dispositif de réglage fileté sur le câble de frein de stationnement ([Figure 63](#)).

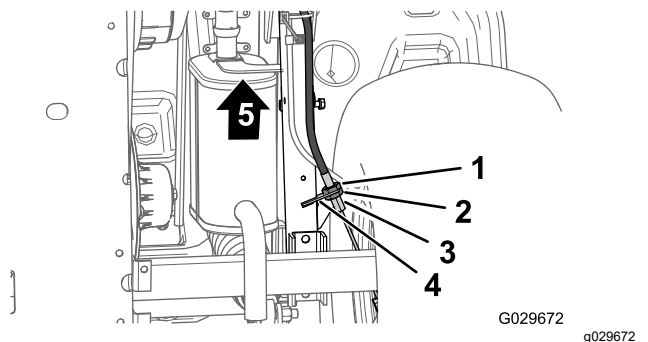


Figure 63

1. Écrou de blocage avant
2. Écrou de blocage arrière
3. Support de câble de frein
4. Dispositif de réglage fileté (câble de frein de stationnement)
5. Avant de la machine

4. Resserrez l'écrou de blocage avant ([Figure 63](#)).
5. Tournez le bouton de réglage du frein ([Figure 62](#)) jusqu'à ce qu'une force de 133 à 156 N (30 à 35 lb-pi) soit nécessaire pour actionner le levier du frein de stationnement.

- Si vous ne pouvez pas ajuster le bouton de réglage du frein en le **desserant** et en réglant entre 133 et 156 N (30 à 35 lb-pi) la force nécessaire pour actionner le levier du frein de stationnement, procédez comme suit :
  - A. Desserrez d'un tour l'écrou de blocage avant ([Figure 63](#)) du dispositif de réglage fileté du câble de frein de stationnement.
  - B. Resserrez l'écrou de blocage arrière ([Figure 63](#)).

- C. Tournez le bouton de réglage du frein (Figure 62) jusqu'à ce qu'une force de 133 à 156 N (30 à 35 lb-pi) soit nécessaire pour actionner le levier du frein de stationnement.
  - D. Répétez les opérations A à C jusqu'à 2 fois pour régler la force nécessaire pour le frein de stationnement entre 133 et 156 N (30 à 35 lb-pi).
- Si vous ne pouvez pas ajuster le bouton de réglage du frein en le serrant et en réglant entre 133 et 156 N (30 à 35 lb-pi) la force nécessaire pour actionner le levier du frein de stationnement, procédez comme suit :
    - A. Desserrez d'un tour l'écrou de blocage arrière (Figure 63) du dispositif de réglage fileté du câble de frein de stationnement.
    - B. Resserrez l'écrou de blocage avant (Figure 63).
    - C. Tournez le bouton de réglage du frein (Figure 62) jusqu'à ce qu'une force de 133 à 156 N (30 à 35 lb-pi) soit nécessaire pour actionner le levier du frein de stationnement.
    - D. Répétez les opérations A à C jusqu'à 3 fois pour régler la force nécessaire pour le frein de stationnement entre 133 et 156 N (30 à 35 lb-pi).

**Remarque:** Si vous ne pouvez pas ajuster le câble de frein de stationnement de manière à régler le bouton de réglage du frein dans les limites indiquées, vérifiez que les plaquettes de frein ne sont pas excessivement usées.

- Serrez la vis et remettez la poignée en place (Figure 62).

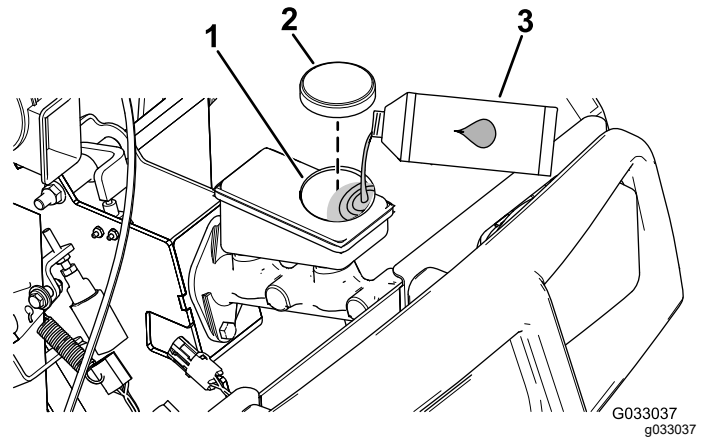
## Contrôle du niveau de liquide de frein

**Périodicité des entretiens:** À chaque utilisation ou une fois par jour—Contrôlez le niveau de liquide de frein. Contrôlez le niveau de liquide de frein avant le premier démarrage du moteur.

**Type de liquide de frein :** DOT 3

1. Garez la machine sur une surface plane et horizontale.
2. Serrez le frein de stationnement.
3. Coupez le moteur et enlevez la clé.

4. Soulevez le capot pour accéder au maître-cylindre de frein et au réservoir (Figure 64).

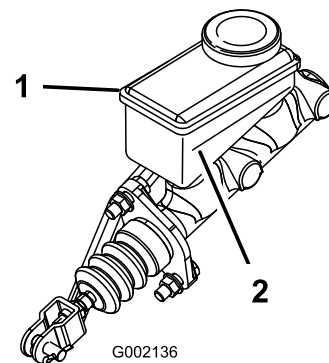


**Figure 64**

1. Goulot de remplissage (réservoir)
2. Bouchon du réservoir
3. Liquide de frein DOT 3

5. Observez le repère de niveau sur le côté du réservoir (Figure 65).

**Remarque:** Le niveau doit se situer au-dessus du repère du minimum.



**Figure 65**

1. Réservoir de liquide de frein
2. Repère minimum

6. Si le niveau de liquide est trop bas, procédez comme suit :
  - A. Nettoyez la surface autour du bouchon du réservoir et enlevez le bouchon (Figure 64).
  - B. Versez du liquide de frein DOT 3 dans le réservoir jusqu'à ce que le niveau dépasse le repère minimum (Figure 65).

**Remarque:** Ne remplissez pas excessivement le réservoir de liquide de frein.

- C. Remettez le bouchon du réservoir (Figure 64).

7. Fermez le capot.

## Vidange du liquide de frein

**Périodicité des entretiens:** Toutes les 1000 heures

Contactez un dépositaire Toro agréé.

## Entretien des courroies

### Entretien de la courroie d'entraînement

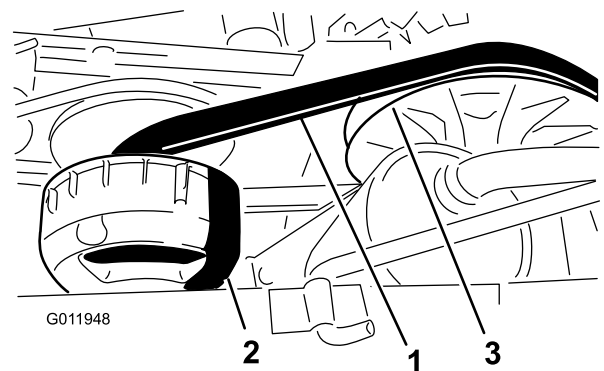
#### Contrôle de la courroie d'entraînement

**Périodicité des entretiens:** Après les 8 premières heures de fonctionnement

Toutes les 200 heures

1. Garez la machine sur une surface plane et horizontale, serrez le frein de stationnement, coupez le moteur et enlevez la clé.
2. Levez le plateau de chargement et bloquez-le en position avec la béquille.
3. Sélectionnez le POINT MORT de la transmission.
4. Faites tourner la courroie (Figure 66) pour vérifier qu'elle n'est pas excessivement usée ou endommagée.

**Remarque:** Remplacez la courroie si elle est excessivement usée ou endommagée ; voir [Remplacement de la courroie d'entraînement \(page 54\)](#).



**Figure 66**

1. Courroie d'entraînement
2. Embrayage principal
3. Embrayage secondaire

5. Baissez le plateau de chargement.

### Remplacement de la courroie d'entraînement

1. Levez le plateau de chargement.
2. Sélectionnez le POINT MORT, serrez le frein de stationnement, tournez la clé à la position ARRÊT et enlevez la clé.
3. Faites tourner la courroie et faites-la passer sur l'embrayage secondaire (Figure 66).



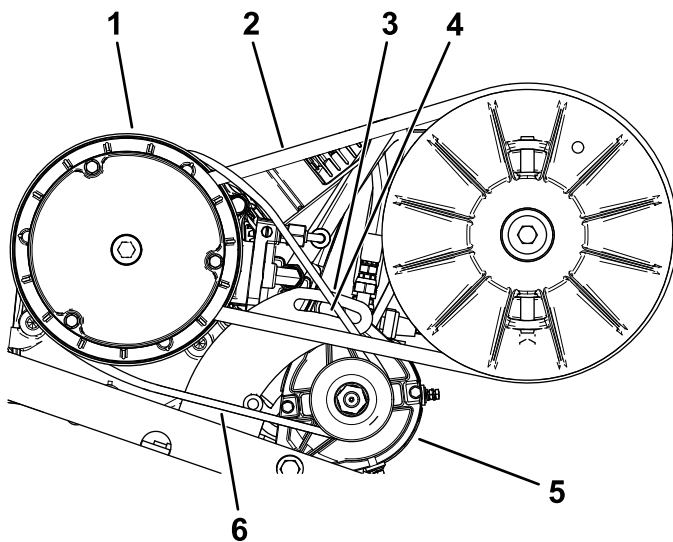
4. Enlevez la courroie de l'embrayage primaire (Figure 66).
  - Remarque:** Mettez la courroie usagée au rebut.
  5. Placez la courroie neuve sur l'embrayage principal (Figure 66).
  6. Faites tourner la courroie et faites-la passer sur l'embrayage secondaire (Figure 66).
  7. Baissez le plateau de chargement.
6. Serrez l'écrou de pivot à un couple de 88 à 115 N·m (65 à 85 pi-lb).
  7. Baissez le plateau de chargement.

## Réglage de la courroie de l'alternateur

**Périodicité des entretiens:** Après les 8 premières heures de fonctionnement

Toutes les 200 heures

1. Levez le plateau de chargement.
2. Desserrez l'écrou de pivot de l'alternateur (Figure 67).



g312687

**Figure 67**

- |                                   |                           |
|-----------------------------------|---------------------------|
| 1. Carter d'embrayage principal   | 4. Écrou de pivot         |
| 2. Courroie d'entraînement        | 5. Alternateur            |
| 3. Support de pivot d'alternateur | 6. Courroie d'alternateur |

3. Insérez un levier entre le support moteur et le démarreur.
4. Appuyez sur le levier pour faire pivoter le démarreur vers le bas dans la fente jusqu'à ce que la tension de la courroie produise une flèche de seulement 6 mm (¼ po) quand une force de 44 N·m (10 pi-lb) est appliquée (Figure 67).
5. Serrez l'écrou de pivot à la main et enlevez le levier (Figure 67).



# Entretien du châssis

## Réglage des loquets de verrouillage du plateau de chargement

Si les loquets du plateau de chargement sont déréglés, le plateau tressaute pendant que vous conduisez la machine. Vous pouvez régler les montants de sorte que les loquets maintiennent le plateau bien ajusté sur le châssis.

1. Desserrez le contre-écrou au bout de l'ergot de verrouillage (Figure 68).

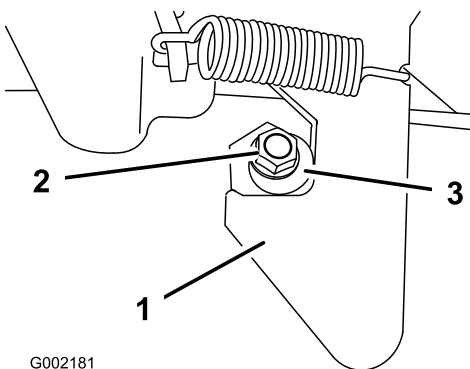


Figure 68

g002181

1. Loquet
2. Contre-écrou
3. Ergot de verrouillage

2. Tournez l'ergot de verrouillage dans le sens horaire jusqu'à ce qu'il soit bien serré contre la partie en crochet du loquet (Figure 68).
3. Serrez le contre-écrou à un couple de 19,7 à 25,4 N·m (175 à 225 po-lb).
4. Répétez les opérations 1 à 3 pour le loquet de l'autre côté de la machine.

# Nettoyage

## Lavage de la machine

**Périodicité des entretiens:** À chaque utilisation ou une fois par jour—Lavez la machine.

Au besoin, lavez la machine seulement avec de l'eau ou en y ajoutant un détergent doux. Vous pouvez laver la machine à l'aide d'un chiffon.

**Important:** Ne nettoyez pas la machine avec de l'eau saumâtre ou recyclée.

**Important:** Ne lavez pas la machine au jet haute pression. Cela pourrait endommager le système électrique, décoller des autocollants importants ou enlever la graisse nécessaire aux points de frottement. N'utilisez pas trop d'eau près du panneau de commande, du moteur et de la batterie.

**Important:** Ne lavez pas la machine pendant que le moteur tourne. Cela pourrait endommager les pièces internes du moteur.

# Remisage

## Consignes de sécurité relatives au remisage

- Avant de quitter la position d'utilisation, coupez le moteur de la machine, enlevez la clé et attendez l'arrêt complet de tout mouvement. Laissez refroidir la machine avant de la régler, d'en faire l'entretien, de la nettoyer ou de la remiser.
- Ne remisez pas la machine ni les bidons de carburant à proximité d'une flamme nue, d'une source d'étincelles ou d'une veilleuse, telle celle d'un chauffe-eau ou autre appareil.

## Remisage de la machine

**Périodicité des entretiens:** Toutes les 200 heures—Examinez les freins de service et de stationnement.

Toutes les 400 heures—Contrôlez visuellement si les segments de frein sont usés.

Après les 50 premières heures de fonctionnement

Toutes les 600 heures/Une fois par an (la première échéance prévalant)

1. Placez la machine sur une surface plane et horizontale, serrez le frein de stationnement, coupez le moteur et enlevez la clé.
2. Enlevez toutes les saletés et impuretés déposées sur la machine, y compris à l'extérieur du moteur.
3. Contrôlez les freins ; voir [Contrôle des freins \(page 52\)](#).
4. Faites l'entretien du filtre à air ; voir [Entretien du filtre à air \(page 33\)](#).
5. Bouchez l'entrée et l'orifice de sortie du filtre à air avec du ruban imperméable.
6. Vidangez l'huile moteur ; voir [Contrôle du niveau, vidange de l'huile moteur et remplacement du filtre à huile \(page 35\)](#).
7. Rincez le réservoir avec du carburant frais et propre.
8. Branchez tous les raccords du système d'alimentation.
9. Contrôlez la pression des pneus ; voir [Contrôle de la pression des pneus \(page 16\)](#).
10. Vérifiez la protection antigel et ajoutez un mélange 50/50 d'eau et d'antigel en fonction de la température minimale anticipée dans la région.

11. Retirez la batterie de la machine et chargez-la au maximum ; voir [Charge de la batterie \(page 44\)](#).

**Remarque:** Ne laissez pas les câbles connectés aux bornes de la batterie durant le remisage.

**Important:** La batterie doit être chargée au maximum pour éviter de geler et de subir des dommages à des températures inférieures à 0 °C (32 °F). Une batterie chargée au maximum conserve sa charge durant environ 50 jours à des températures inférieures à 4 °C (40 °F). Si la température doit descendre en dessous de 4 °C (40 °F), chargez-la tous les 30 jours.

12. Contrôlez et resserrez tous les boulons, écrous et vis. Réparez ou remplacez toute pièce endommagée.
13. Peignez toutes les surfaces métalliques éraflées ou mises à nu.

**Remarque:** Une peinture pour retouches est disponible chez les dépositaires-réparateurs agréés.

14. Rangez la machine dans un endroit propre et sec, comme un garage ou une remise.
15. Couvrez la machine pour la protéger et la garder propre.

## **Déclaration de confidentialité EEE/R-U**

### **Utilisation de vos données personnelles par Toro**

La société The Toro Company (« Toro ») respecte votre vie privée. Lorsque vous achetez nos produits, nous pouvons recueillir certaines données personnelles vous concernant, soit directement soit par l'intermédiaire de votre société ou dépositaire Toro local(e). Toro utilise ces données pour s'acquitter d'obligations contractuelles, par exemple pour enregistrer votre garantie, traiter une réclamation au titre de la garantie ou vous contacter dans l'éventualité d'un rappel de produit, mais aussi à des fins commerciales légitimes, par exemple pour mesurer la satisfaction des clients, améliorer nos produits ou vous transmettre des renseignements sur des produits susceptibles de vous intéresser. Toro pourra partager les données personnelles que vous lui aurez communiquées avec ses filiales, dépositaires ou autres partenaires commerciaux dans le cadre de ces activités. Nous pouvons aussi être amenés à divulguer des données personnelles si la loi l'exige ou dans le cadre de la cession, de l'acquisition ou de la fusion d'une société. Nous ne vendrons jamais vos données personnelles à aucune autre société à des fins commerciales.

### **Conservation de vos données personnelles**

Toro conservera vos données personnelles aussi longtemps que nécessaire pour répondre aux fins susmentionnées et conformément aux dispositions légales applicables. Pour plus de renseignements sur les durées de conservation applicables, veuillez contacter [legal@toro.com](mailto:legal@toro.com).

### **L'engagement de Toro en matière de sécurité**

Vos renseignements personnels peuvent être traités aux États-Unis ou dans tout autre pays où la législation concernant la protection des données peut être moins rigoureuse que celle de votre propre pays de résidence. Chaque fois que nous transférerons vos renseignements hors de votre pays de résidence, nous prendrons toutes les dispositions légales requises pour mettre en place toutes les garanties nécessaires visant à la protection et au traitement sécurisé de vos renseignements.

### **Droits d'accès et de rectification**

Vous pouvez être en droit de corriger ou de consulter vos données personnelles, ou encore de vous opposer à leur traitement, ou d'en limiter la portée. Pour ce faire, veuillez nous contacter par courriel à [legal@toro.com](mailto:legal@toro.com). Si vous avez la moindre inquiétude concernant la manière dont Toro a traité vos renseignements, nous vous encourageons à nous en faire part directement. Veuillez noter que les résidents européens ont le droit de porter plainte auprès de leur Autorité de protection des données.

# Proposition 65 de Californie – Information concernant cet avertissement

## En quoi consiste cet avertissement?

Certains produits commercialisés présentent une étiquette d'avertissement semblable à ce qui suit :



**AVERTISSEMENT : Cancer et troubles de la reproduction –**  
[www.p65Warnings.ca.gov](http://www.p65Warnings.ca.gov).

## Qu'est-ce que la Proposition 65?

La Proposition 65 s'applique à toute société exerçant son activité en Californie, qui vend des produits en Californie ou qui fabrique des produits susceptibles d'être vendus ou importés en Californie. Elle stipule que le Gouverneur de Californie doit tenir et publier une liste des substances chimiques connues comme causant des cancers, malformations congénitales et/ou autres troubles de la reproduction. Cette liste, qui est mise à jour chaque année, comprend des centaines de substances chimiques présentes dans de nombreux objets du quotidien. La Proposition 65 a pour objet d'informer le public quant à l'exposition à ces substances chimiques.

La Proposition 65 n'interdit pas la vente de produits contenant ces substances chimiques, mais impose la présence d'avertissements sur tout produit concerné, sur son emballage ou sur la documentation fournie avec le produit. D'autre part, un avertissement de la Proposition 65 ne signifie pas qu'un produit est en infraction avec les normes ou exigences de sécurité du produit. D'ailleurs, le gouvernement californien a clairement indiqué qu'un avertissement de la Proposition 65 « n'est pas une décision réglementaire quant au caractère « sûr » ou « dangereux » d'un produit ». Bon nombre de ces substances chimiques sont utilisées dans des produits du quotidien depuis des années, sans aucun effet nocif documenté. Pour plus de renseignements, rendez-vous sur <https://oag.ca.gov/prop65/faqs-view-all>.

Un avertissement de la Proposition 65 signifie qu'une société a soit (1) évalué l'exposition et conclu qu'elle dépassait le « niveau ne posant aucun risque significatif »; soit (2) choisi d'émettre un avertissement simplement sur la base de sa compréhension quant à la présence d'une substance chimique de la liste, sans tenter d'en évaluer l'exposition.

## Cette loi s'applique-t-elle partout?

Les avertissements de la Proposition 65 sont exigés uniquement en vertu de la loi californienne. Ces avertissements sont présents dans tout l'état de Californie, dans des environnements très variés, notamment mais pas uniquement les restaurants, magasins d'alimentations, hôtels, écoles et hôpitaux, et sur un vaste éventail de produits. En outre, certains détaillants en ligne et par correspondance fournissent des avertissements de la Proposition 65 sur leurs sites internet ou dans leurs catalogues.

## Quelles différences entre les avertissements de Californie et les limites fédérales?

Les normes de la Proposition 65 sont souvent plus strictes que les normes fédérales et internationales. Diverses substances exigent un avertissement de la Proposition 65 à des niveaux bien inférieurs aux limites d'intervention fédérales. Par exemple, la norme de la Proposition 65 en matière d'avertissements pour le plomb se situe à 0,5 µg/jour, soit bien moins que les normes fédérales et internationales.

## Pourquoi l'avertissement ne figure-t-il pas sur tous les produits semblables?

- Pour les produits commercialisés en Californie, l'étiquetage Proposition 65 est exigé, tandis qu'il ne l'est pas sur des produits similaires commercialisés ailleurs.
- Il se peut qu'une société impliquée dans un procès lié à la Proposition 65 et parvenant à un accord soit obligée d'utiliser les avertissements de la Proposition 65 pour ses produits, tandis que d'autres sociétés fabriquant des produits semblables peuvent ne pas être soumises à cette obligation.
- L'application de la Proposition 65 n'est pas uniforme.
- Certaines sociétés peuvent choisir de ne pas indiquer d'avertissements car elles considèrent qu'elles n'y sont pas obligées au titre de la Proposition 65; l'absence d'avertissements sur un produit ne signifie pas que le produit ne contient pas de substances de la liste à des niveaux semblables.

## Pourquoi cet avertissement apparaît-il sur les produits Toro?

Toro a choisi de fournir aux consommateurs le plus d'information possible afin qu'ils puissent prendre des décisions éclairées quant aux produits qu'ils achètent et utilisent. Toro fournit des avertissements dans certains cas d'après ses connaissances quant à la présence de l'une ou plusieurs des substances chimiques de la liste, sans en évaluer le niveau d'exposition, car des exigences de limites ne sont pas fournies pour tous les produits chimiques de la liste. Bien que l'exposition avec les produits Toro puisse être négligeable ou parfaitement dans les limites « sans aucun risque significatif », par mesure de précaution, Toro a décidé de fournir les avertissements de la Proposition 65. De plus, en l'absence de ces avertissements, la société Toro pourrait être poursuivie en justice par l'État de Californie ou par des particuliers cherchant à faire appliquer la Proposition 65, et donc assujettie à d'importantes pénalités.



## La garantie Toro

Garantie limitée de 2 ans ou 1 500 heures

### Conditions et produits couverts

The Toro Company certifie que votre produit commercial Toro (« Produit ») ne présente aucun vice de matériau ou vice de fabrication pendant une période de 2 ans ou 1 500 heures de service\*, la première échéance prévalant. Cette garantie s'applique à tous les produits à l'exception des Aérateurs (veuillez-vous reporter aux déclarations de garantie séparées de ces produits). Dans l'éventualité d'un problème couvert par la garantie, nous nous engageons à réparer le Produit gratuitement, frais de diagnostic, pièces, main-d'œuvre et transport compris. La période de garantie commence à la date de réception du Produit par l'acheteur d'origine.

\*Produit équipé d'un compteur horaire.

### Comment faire intervenir la garantie

Il est de votre responsabilité de signaler le plus tôt possible à votre Distributeur de produits commerciaux ou au Dépositaire de produits commerciaux agréé qui vous a vendu le Produit, toute condition couverte par la garantie. Pour obtenir l'adresse d'un Distributeur de produits commerciaux ou d'un Dépositaire agréé, ou pour tout renseignement concernant vos droits et responsabilités vis à vis de la garantie, veuillez nous contacter à l'adresse suivante :

Toro Commercial Products Service Department  
8111 Lyndale Avenue South  
Bloomington, MN 55420-1196, États-Unis  
+1-952-888-8801 ou +1-800-952-2740  
Courriel : commercial.warranty@toro.com

### Responsabilités du propriétaire

À titre de propriétaire du produit, vous êtes responsable des entretiens et réglages nécessaires mentionnés dans le *Manuel de l'utilisateur*. Les réparations du produit consécutives au non respect des entretiens et réglages exigés ne sont pas couvertes au titre de la présente garantie.

### Ce que la garantie ne couvre pas

Les défaillances ou anomalies de fonctionnement survenant au cours de la période de garantie ne sont pas toutes dues à des défauts de matériaux ou des vices de fabrication. Cette garantie ne couvre pas :

- Les défaillances du Produit dues à l'utilisation de pièces qui ne sont pas d'origine ou au montage et à l'utilisation d'accessoires et produits ajoutés ou modifiés d'une autre marque.
- Les défaillances du Produit dues au non respect du programme d'entretien et/ou des réglages recommandés.
- Les défaillances du Produit dues à une utilisation abusive, négligente ou dangereuse.
- Les pièces d'usure normale (consommables) qui ne sont pas défectueuses. Par exemple, les pièces consommées ou usées durant le fonctionnement normal du Produit, notamment mais pas exclusivement : plaquettes et garnitures de freins, garnitures d'embrayage, lames, cylindres, galets et roulements (étanches ou graissables), contre-lames, bougies, roues pivotantes et roulements, pneus, filtres, courroies, et certains composants des pulvérisateurs, notamment membranes, buses, débitmètres et clapets antiretour.
- Les défaillances attribuables à une influence extérieure, y compris mais de manière non exhaustive : les conditions atmosphériques, les pratiques de remisage, la contamination, l'utilisation de carburants, liquides de refroidissement, lubrifiants, additifs, engrais, eau ou produits chimiques non agréés.
- Les défaillances ou mauvaises performances causées par l'utilisation de carburants (essence, carburant diesel ou biodiesel par exemple) non conformes à leurs normes industrielles respectives.
- Les bruits, vibrations, usure et détérioration normaux. L'usure normale comprend, mais pas exclusivement, les dommages des sièges dus à l'usure ou l'abrasion, l'usure des surfaces peintes, les autocollants ou vitres rayés.

### Pays autres que les États-Unis et le Canada

Pour les produits Toro exportés des États-Unis ou du Canada, demandez à votre distributeur (dépositaire) Toro la police de garantie applicable dans votre pays, région ou état. Si, pour une raison quelconque, vous n'êtes pas satisfait(e) des services de votre distributeur, ou si vous avez du mal à vous procurer des renseignements concernant la garantie, adressez-vous à votre centre d'entretien Toro agréé.

### Pièces

Les pièces à remplacer dans le cadre de l'entretien courant seront couvertes par la garantie jusqu'à la date du premier remplacement prévu. Les pièces remplacées au titre de cette garantie bénéficient de la durée de garantie du produit d'origine et deviennent la propriété de Toro. Toro se réserve le droit de prendre la décision finale concernant la réparation ou le remplacement de pièces ou ensembles existants. Toro se réserve le droit d'utiliser des pièces remises à neuf pour les réparations couvertes par la garantie.

### Garantie de la batterie ion-lithium et à décharge profonde :

Les batteries ion-lithium et à décharge profonde disposent d'un nombre de kilowatt-heures spécifique à fournir au cours de leur vie. Les techniques d'utilisation, de recharge et d'entretien peuvent contribuer à augmenter ou réduire la vie totale des batteries. À mesure que les batteries de ce produit sont consommées, la proportion de travail utile qu'elles offrent entre chaque recharge diminue lentement jusqu'à leur épuisement complet. Le remplacement de batteries usées, suite à une consommation normale, est la responsabilité du propriétaire du produit. Remarque (batterie ion-lithium seulement) : voir la garantie de la batterie pour plus de renseignements.

### Garantie à vie du vilebrequin (modèle ProStripe 02657 seulement)

Le modèle ProStripe, équipé en première monte d'un disque de friction et du débrayage de frein de lame avec protection de vilebrequin (ensemble débrayage de frein de lame [BBC] + disque de friction) Toro d'origine, et utilisé par le premier acheteur en conformité avec les procédures d'utilisation et d'entretien recommandées, bénéficie d'une garantie à vie contre la flexion du vilebrequin. Les machines équipées de rondelles de friction, du débrayage du frein de lame (BBC) et autres équipements de ce type ne sont pas couvertes par la garantie à vie du vilebrequin.

### Entretien aux frais du propriétaire

La mise au point du moteur, le graissage, le nettoyage et le polissage, le remplacement des filtres, du liquide de refroidissement et les entretiens recommandés font partie des services normaux requis par les produits Toro qui sont aux frais du propriétaire.

### Conditions générales

La réparation par un distributeur ou un dépositaire Toro agréé est le seul dédommagement auquel cette garantie donne droit.

**The Toro Company décline toute responsabilité en cas de dommages accessoires, consécutifs ou indirects liés à l'utilisation des produits Toro couverts par cette garantie, notamment en ce qui concerne les coûts et dépenses encourus pour se procurer un équipement ou un service de substitution durant une période raisonnable pour cause de défaillance ou d'indisponibilité en attendant la réparation sous garantie. Il n'existe aucune autre garantie expresse, à part la garantie spéciale du système antipollution, le cas échéant. Toutes les garanties implicites relatives à la qualité marchande et à l'aptitude à l'emploi sont limitées à la durée de la garantie expresse.**

L'exclusion de la garantie des dommages secondaires ou indirects, ou les restrictions concernant la durée de la garantie implicite, ne sont pas autorisées dans certains états et peuvent donc ne pas s'appliquer dans votre cas. Cette garantie vous accorde des droits spécifiques, auxquels peuvent s'ajouter d'autres droits qui varient selon les états.

### Note concernant la garantie du système antipollution

Le système antipollution de votre Produit peut être couvert par une garantie séparée répondant aux exigences de l'agence américaine de défense de l'environnement (EPA) et/ou de la direction californienne des ressources atmosphériques (CARB). Les limitations d'heures susmentionnées ne s'appliquent pas à la garantie du système antipollution. Reportez-vous à la Déclaration de garantie de conformité à la réglementation antipollution fournie avec votre produit ou figurant dans la documentation du constructeur du moteur.