



Κιτ έκπλυσης καθαρισμού δεξαμενής

Όχημα ψεκασμού χλοοτάπητα Multi Pro® 1750

Αρ. μοντέλου 41208—Αρ. σειράς 315000001 και άνω

Εγχειρίδιο χειρισμού και συντήρησης

Ασφάλεια

Διαβάστε επίσης τις οδηγίες ασφάλειας και χειρισμού στο *Εγχειρίδιο Χειριστή* του οχήματος.

Ασφάλεια έναντι χημικών ουσιών

⚠ ΠΡΟΕΙΔΟΠΟΙΗΣΗ

Οι χημικές ουσίες που χρησιμοποιούνται στο σύστημα ψεκασμού μπορεί να είναι επικίνδυνες και τοξικές για εσάς, τους παρευρισκόμενους, την πανίδα, τη χλωρίδα, το έδαφος ή άλλα αντικείμενα.

- Διαβάζετε προσεκτικά και ακολουθείτε τις προειδοποιητικές ετικέτες στις συσκευασίες των χημικών ουσιών και τα δελτία δεδομένων ασφαλείας των υλικών (MSDS) για όλα τα χημικά που χρησιμοποιούνται και προστατευθείτε σύμφωνα με τις υποδείξεις του κατασκευαστή των χημικών ουσιών. Για παράδειγμα, χρησιμοποιείτε τα κατάλληλα μέσα ατομικής προστασίας (ΜΑΠ), συμπεριλαμβανομένων προστατευτικών για το πρόσωπο και τα μάτια, γαντιών ή άλλου εξοπλισμού που σας προστατεύει από άμεση επαφή με τις χημικές ουσίες.
- Έχετε υπόψη ότι μπορεί να χρησιμοποιούνται περισσότερες από μία χημικές ουσίες και ότι πρέπει να αξιολογήσετε τις πληροφορίες για κάθε μία.
- **Εάν αυτές οι πληροφορίες δεν είναι διαθέσιμες, αρνηθείτε να χειριστείτε ή να εργαστείτε με το ψεκαστικό!**
- Προτού εργαστείτε σε ένα σύστημα ψεκασμού βεβαιωθείτε ότι το σύστημα έχει εκπλυθεί και αδρανοποιηθεί τρεις φορές, σύμφωνα με τις υποδείξεις του κατασκευαστή των χημικών ουσιών και ότι όλες οι βαλβίδες έχουν εναλλαχθεί τρεις φορές από κλειστές σε ανοικτές.
- Βεβαιωθείτε ότι κοντά υπάρχει επαρκής παροχή νερού και απορρυπαντικού και πλύνετε αμέσως τυχόν χημικές ουσίες με τις οποίες ήρθατε σε επαφή.
- Εκπαιδευτείτε κατάλληλα προτού χρησιμοποιήσετε ή χειριστείτε χημικές ουσίες.
- Χρησιμοποιείτε τη χημική ουσία που είναι κατάλληλη για την εργασία.
- Για την ασφαλή εφαρμογή των χημικών ουσιών, ακολουθείτε τις οδηγίες του κατασκευαστή τους.
- Να χειρίζεστε τις χημικές ουσίες σε καλά αεριζόμενους χώρους.
- Φοράτε προστατευτικά γυαλιά και όποια άλλα μέσα ατομικής προστασίας προτείνει ο κατασκευαστής των χημικών ουσιών. Κατά τη χρήση των χημικών ουσιών φροντίστε να εκθέτετε όσο το δυνατόν λιγότερο την επιδερμίδα σας.
- Έχετε καθαρό νερό διαθέσιμο, ειδικά όταν γεμίζετε τη δεξαμενή ψεκασμού.
- Μην τρώτε, πίνετε ή καπνίζετε όταν εργάζεστε με χημικές ουσίες.
- Μετά το τέλος της εργασίας και όσο το δυνατόν πιο σύντομα, να πλένετε πάντα τα χέρια σας και τα μέρη που εκτέθηκαν.
- Απορρίπτετε με κατάλληλο τρόπο τις χημικές ουσίες που δεν χρησιμοποιήθηκαν και τα δοχεία των χημικών ουσιών, σύμφωνα με τις οδηγίες του κατασκευαστή των χημικών ουσιών και τους τοπικούς κανονισμούς.
- Οι χημικές ουσίες και οι αναθυμιάσεις στις δεξαμενές είναι επικίνδυνες· ποτέ μην εισέρχεστε στη δεξαμενή, ούτε να βάζετε το κεφάλι σας μέσα ή πάνω από το άνοιγμά της.
- Τηρείτε όλες τις τοπικές, εθνικές και ευρωπαϊκές απαιτήσεις σχετικά με τον ψεκασμό χημικών ουσιών.



Συναρμολόγηση

Μη συναρμολογημένα εξαρτήματα

Χρησιμοποιήστε τον παρακάτω πίνακα για να επαληθεύσετε ότι όλα τα εξαρτήματα έχουν αποσταλεί.

Διαδικασία	Περιγραφή	Ποσ.	Χρήση
1	Δεν απαιτούνται εξαρτήματα	–	Προετοιμάστε το μηχάνημα.
2	Στήριγμα δεξαμενής έκπλυσης Μεγάλη ροδέλα Φλαντζωτό παξιμάδι Καρόβιδα	2 2 2 2	Εγκαταστήστε τη δεξαμενή έκπλυσης.
3	Συγκρότημα ακροφύσιου έκπλυσης Σπαρωτό ρακόρ ακροφύσιου έκπλυσης Πλαστικό φλαντζωτό παξιμάδι	2 2 2	Εγκαταστήστε το ακροφύσιο έκπλυσης.
4	Βάση στερέωσης αντλίας έκπλυσης Αντλία έκπλυσης Καρόβιδα Φλαντζωτό παξιμάδι Μικρή ροδέλα Μπουλόνι Σπαρωτό ρακόρ αντλίας	1 1 2 2 4 4 2	Εγκαταστήστε την αντλία.
5	Συγκρότημα εύκαμπτου σωλήνα φίλτρου έκπλυσης Σύνδεσμος T Εύκαμπτος σωλήνας 124,5 cm (49") Εύκαμπτος σωλήνας 48 cm (19") Σφιγκτήρας εύκαμπτου σωλήνα Κάλυμμα αντλίας έκπλυσης Κοπίλια	1 1 1 2 8 1 2	Εγκαταστήστε τους εύκαμπτους σωλήνες και το φίλτρο.
6	Διακόπτης του ταμπλό	1	Εγκαταστήστε τον διακόπτη του ταμπλό.

Σημείωση: Καθορίστε την αριστερή και δεξιά πλευρά του μηχανήματος από την κανονική θέση λειτουργίας.

1

Προετοιμασία του μηχανήματος

Δεν απαιτούνται εξαρτήματα

Διαδικασία

1. Μετακινήστε το ψεκαστικό σε επίπεδο έδαφος, βάλτε χειρόφρενο, απενεργοποιήστε την αντλία, σβήστε τον κινητήρα και αφαιρέστε το κλειδί της μίζας.
2. Αποστραγγίστε το περιεχόμενο της δεξαμενής ώστε να αφαιρέσετε όλο το διάλυμα από τις σωληνώσεις. Για περισσότερες πληροφορίες, ανατρέξτε στο *Εγχειρίδιο Χειριστή*.

Σημείωση: Κατά την εγκατάσταση του κιτ, αποσυνδέστε προσεκτικά τους εύκαμπτους σωλήνες και έχετε διαθέσιμο ένα δοχείο συλλογής για το τυχόν διάλυμα που έχει παραμείνει σε αυτούς.

3. Αφαιρέστε το πάνελ από το συγκρότημα της βάσης του καθίσματος για να αποκτήσετε πρόσβαση στα στηρίγματα της δεξαμενής έκπλυσης.

⚠ ΠΡΟΣΟΧΗ

Οι χημικές ουσίες είναι επικίνδυνες και μπορεί να προκαλέσουν τραυματισμό.

- Προτού χειριστείτε χημικές ουσίες διαβάστε τις οδηγίες στις ετικέτες τους και ακολουθείτε όλες τις υποδείξεις και προφυλάξεις του κατασκευαστή.
- Κρατάτε τις χημικές ουσίες μακριά από την επιδερμίδα σας. Σε περίπτωση επαφής, πλύνετε σχολαστικά την αντίστοιχη περιοχή με σαπούνι και καθαρό νερό.
- Φοράτε προστατευτικά γυαλιά και όποια άλλα μέσα ατομικής προστασίας προτείνει ο κατασκευαστής των χημικών ουσιών.

2

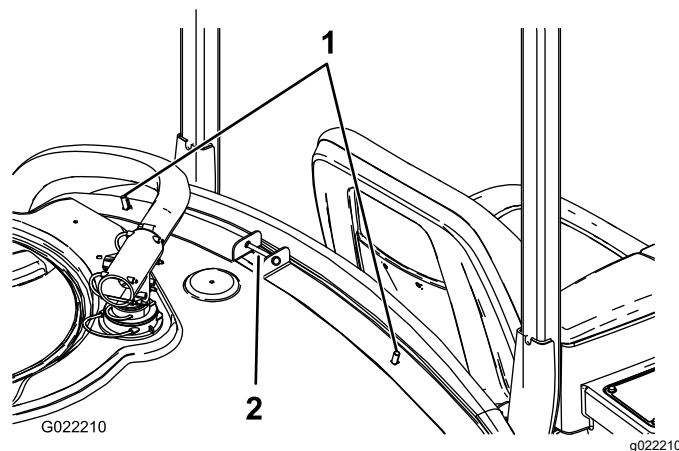
Εγκατάσταση της δεξαμενής έκπλυσης

Εξαρτήματα που απαιτούνται για αυτή τη διαδικασία:

2	Στήριγμα δεξαμενής έκπλυσης
2	Μεγάλη ροδέλα
2	Φλαντζωτό παξιμάδι
2	Καρόβιδα

Εγκατάσταση των εξαρτημάτων για τους ιμάντες της δεξαμενής έκπλυσης

1. Αφαιρέστε και φυλάξτε τα συνδεδεμένα εξαρτήματα που στερεώνουν τους εμπρός ιμάντες της δεξαμενής στην επάνω πλευρά της δεξαμενής. Απορρίψτε την κοντή καρόβιδα και το παξιμάδι που συγκρατούν τον σφιγκτήρα τύπου R στη θέση του.
2. Εγκαταστήστε 2 καρόβιδες στις άνω εσωτερικές οπές των εμπρός ιμάντων της δεξαμενής (Σχήμα 1).



Σχήμα 1

1. Καρόβιδες

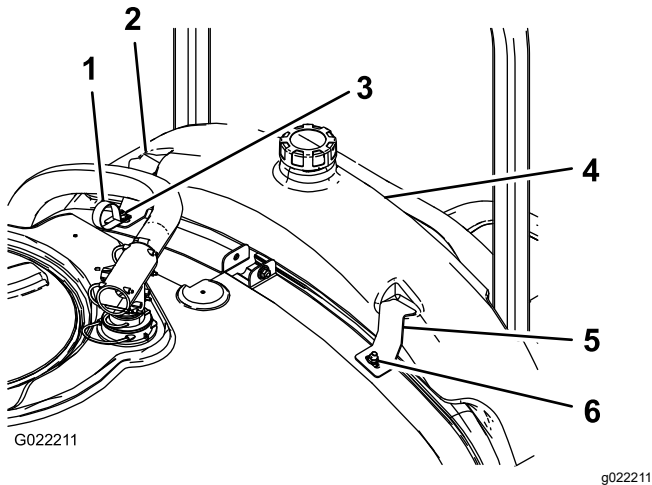
3. Εγκαταστήστε τα συνδεδεμένα εξαρτήματα των ιμάντων της δεξαμενής που αφαιρέσατε προηγουμένως και στερεώστε τους ιμάντες στη δεξαμενή.

Σημείωση: Βεβαιωθείτε ότι ο ιμάντας έχει εφαρμόσει σωστά στη δεξαμενή. **Μη σφίγγετε υπερβολικά τα εξαρτήματα.**

Εγκατάσταση της δεξαμενής έκπλυσης

1. Αφαιρέστε το προστατευτικό κάλυμμα που υπάρχει πίσω από το κάθισμα του μηχανήματος, όπου θα εγκατασταθεί η δεξαμενή έκπλυσης.
2. Εγκαταστήστε τη δεξαμενή έκπλυσης όπως φαίνεται στο [Σχήμα 2](#).

Σημείωση: Για να εγκαταστήσετε τη δεξαμενή έκπλυσης, ίσως χρειαστεί να μετακινήσετε τη δεξαμενή νερού.



Σχήμα 2

1. Σφιγκτήρας τύπου R
2. Δεξαμενή έκπλυσης
3. Στήριγμα δεξαμενής έκπλυσης
4. Μεγάλη ροδέλα και φλαντζωτό παξιμάδι

3. Χρησιμοποιώντας 2 μεγάλες ροδέλες και φλαντζωτά παξιμάδια εγκαταστήστε τα στηρίγματα της δεξαμενής έκπλυσης και τον σφιγκτήρα τύπου R στις θέσεις όπου υπήρχαν οι καρόβιδες ([Σχήμα 2](#)).

Σημείωση: Όταν γεμίσετε τη δεξαμενή έκπλυσης για πρώτη φορά, ελέγξτε και σφίξτε, εάν χρειάζεται, τα συνδετικά εξαρτήματα των ιμάντων της δεξαμενής έκπλυσης διότι με το βάρος του υγρού η δεξαμενή μπορεί να «κάτσει» ακόμα περισσότερο στο πλαίσιο.

3

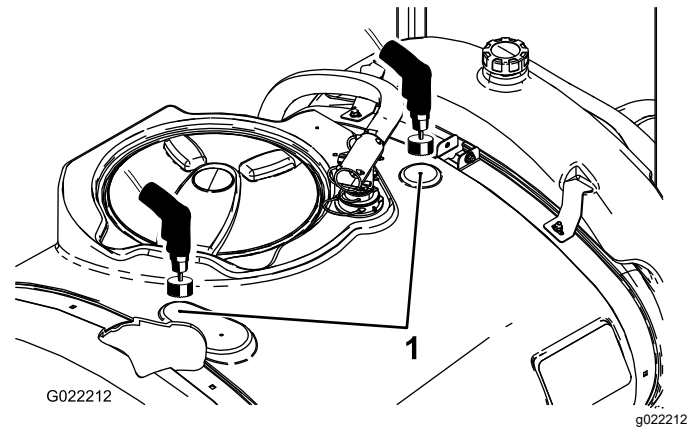
Εγκατάσταση των ακροφύσιων έκπλυσης

Εξαρτήματα που απαιτούνται για αυτή τη διαδικασία:

2	Συγκρότημα ακροφύσιου έκπλυσης
2	Σπαρωτό ρακόρ ακροφύσιου έκπλυσης
2	Πλαστικό φλαντζωτό παξιμάδι

Διάνοιξη οπών στην κύρια δεξαμενή

1. Ανοίξτε το καπάκι της δεξαμενής και αφαιρέστε το καλάθι του φίλτρου.
2. Εντοπίστε τα δύο σημάδια διάτρησης που υπάρχουν στην κύρια δεξαμενή ([Σχήμα 3](#)).



Σχήμα 3

1. Σημάδια διάτρησης

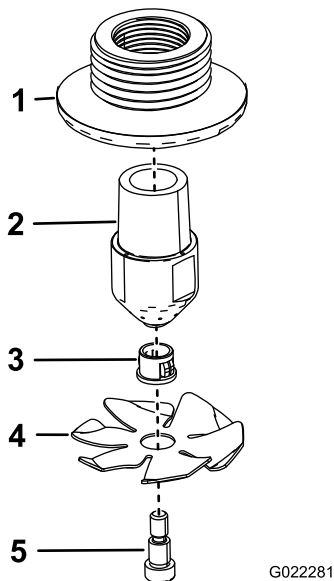
3. Χρησιμοποιήστε ένα ποτηροτρύπανο 4 cm (1-5/8") για να τρυπήσετε σε κάθε σημάδι διάτρησης.

Σημείωση: Μέσα στη δεξαμενή και κάτω από τα σημεία διάτρησης τοποθετήστε ένα δοχείο που θα συλλέξει τυχόν υπολείμματα της κοπής.

Σημαντικό: Εάν τα υπολείμματα μείνουν στη δεξαμενή μπορεί να εμφράξουν και να προκαλέσουν βλάβη στο σύστημα ψεκασμού κατά τη λειτουργία.

Εγκατάσταση των ακροφύσιων έκπλυσης

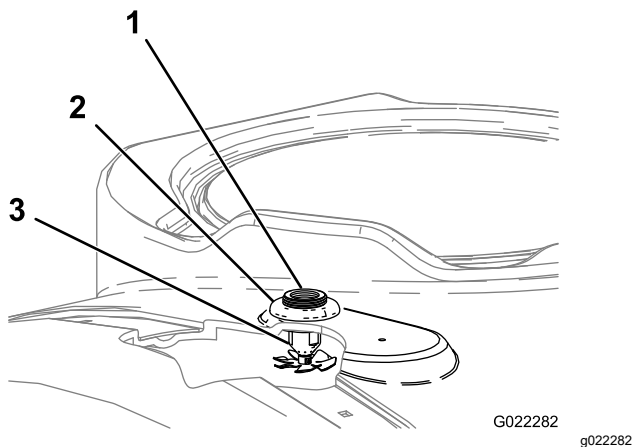
1. Συναρμολογήστε τα 2 ακροφύσια έκπλυσης, όπως φαίνεται στο [Σχήμα 4](#).



Σχήμα 4

1. Ρακόρ δεξαμενών
2. Ακροφύσιο έκπλυσης
3. Δακτύλιος
4. Φτερωτή έκπλυσης
5. Μπουλόني-άξονας

2. Εγκαταστήστε τα συγκροτήματα ακροφύσιου προς τα επάνω και μέσα από τις οπές που ανοίξατε ([Σχήμα 5](#))



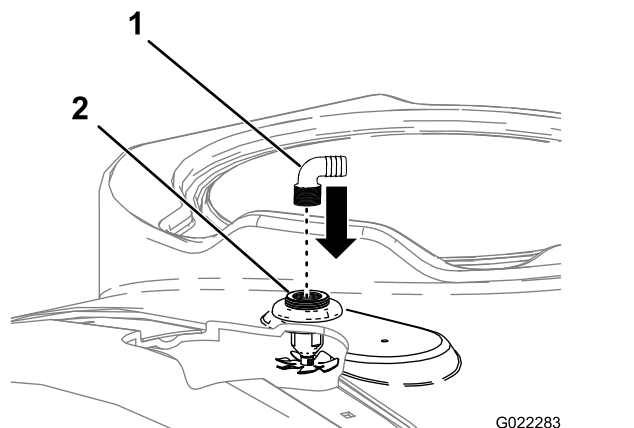
Σχήμα 5

1. Ρακόρ δεξαμενών
2. Πλαστικό φλαντζωτό παξιμάδι
3. Συγκροτήματα ακροφύσιου έκπλυσης

3. Περάστε το πλαστικό φλαντζωτό παξιμάδι στα ορατά σπειρώματα του ρακόρ δεξαμενών από την επάνω πλευρά της δεξαμενής ([Σχήμα 5](#)). Βεβαιωθείτε ότι το παρέμβυσμα έχει εφαρμόσει

σωστά μεταξύ του ρακόρ δεξαμενών και της κάτω πλευράς της δεξαμενής.

4. Εγκαταστήστε τα 2 σπαρωτά ρακόρ ακροφύσιου έκπλυσης στα ανοίγματα με σπείρωμα των ακροφύσιων έκπλυσης ([Σχήμα 6](#)).



Σχήμα 6

1. Ρακόρ 90°
2. Συγκροτήματα ακροφύσιου έκπλυσης

5. Στρέψτε τα σπαρωτά ρακόρ προς το μέσο της δεξιάς πλευράς του μηχανήματος.

4

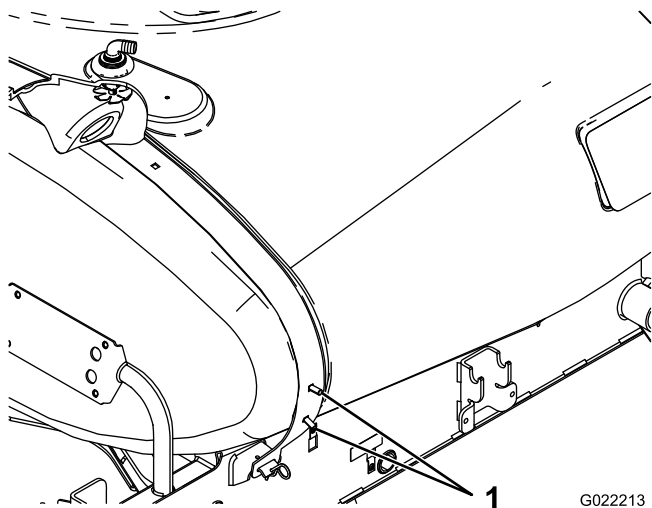
Εγκατάσταση της αντλίας

Εξαρτήματα που απαιτούνται για αυτή τη διαδικασία:

1	Βάση στερέωσης αντλίας έκπλυσης
1	Αντλία έκπλυσης
2	Καρόβιδα
2	Φλαντζωτό παξιμάδι
4	Μικρή ροδέλα
4	Μπουλόني
2	Σπαρωτό ρακόρ αντλίας

Διαδικασία

1. Αφαιρέστε τα συνδεδετικά εξαρτήματα που στερεώνουν τους πίσω ιμάντες της δεξαμενής στην επάνω πλευρά της δεξαμενής. Φυλάξτε όλα τα εξαρτήματα.
2. Τοποθετήστε 2 καρόβιδες στις κάτω εσωτερικές οπές που υπάρχουν στη δεξιά πλευρά του πίσω ιμάντα της δεξαμενής ([Σχήμα 7](#)).



Σχήμα 7

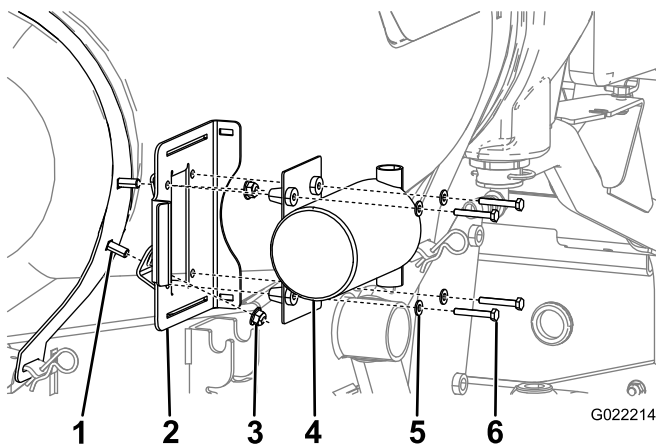
G022213
g022213

1. Καρόβιδες

3. Εγκαταστήστε τα συνδετικά εξαρτήματα των ιμάντων της δεξαμενής που αφαιρέσατε προηγουμένως και στερεώστε τους ιμάντες στη δεξαμενή.

Βεβαιωθείτε ότι ο ιμάντας έχει εφαρμόσει σωστά στη δεξαμενή. **Μη σφίγγετε υπερβολικά.**

4. Εγκαταστήστε τη βάση στερέωσης της αντλίας έκπλυσης στις θέσεις όπου τοποθετήσατε τις καρόβιδες, χρησιμοποιώντας 2 φλαντζωτά παξιμάδια (Σχήμα 8).

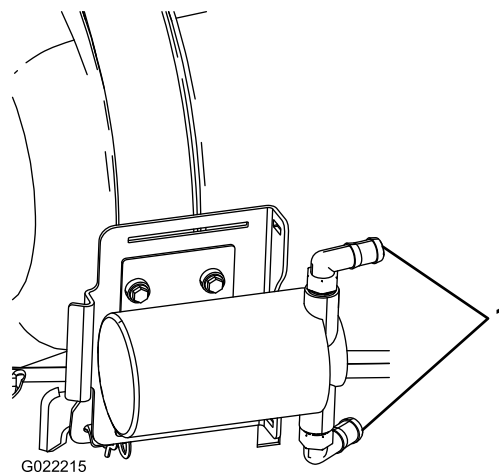


Σχήμα 8

G022214
g022214

- | | |
|------------------------------------|--------------------|
| 1. Καρόβιδα | 4. Αντλία έκπλυσης |
| 2. Βάση στερέωσης αντλίας έκπλυσης | 5. Μικρή ροδέλα |
| 3. Φλαντζωτό παξιμάδι | 6. Μπουλόνι |

5. Τοποθετήστε τα σπαρωτά ρακόρ της αντλίας όπως φαίνεται στο Σχήμα 9.



Σχήμα 9

G022215

g022215

1. Σπαρωτά ρακόρ

6. Στερεώστε την αντλία στο πλαίσιο, χρησιμοποιώντας τα 4 μπουλόνια και τις 4 μικρές ροδέλες (Σχήμα 8).

7. Συνδέστε την πλεξούδα καλωδίωσης της αντλίας στην κύρια πλεξούδα καλωδίωσης, κοντά στην πίσω πλευρά του μηχανήματος.

5

Εγκατάσταση εύκαμπτων σωλήνων και φίλτρου

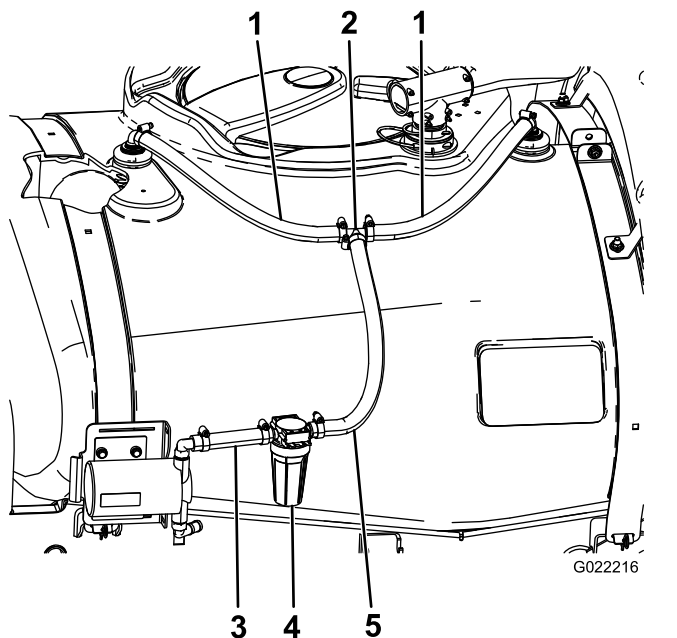
Εξαρτήματα που απαιτούνται για αυτή τη διαδικασία:

1	Συγκρότημα εύκαμπτου σωλήνα φίλτρου έκπλυσης
1	Σύνδεσμος T
1	Εύκαμπτος σωλήνας 124,5 cm (49")
2	Εύκαμπτος σωλήνας 48 cm (19")
8	Σφιγκτήρας εύκαμπτου σωλήνα
1	Κάλυμμα αντλίας έκπλυσης
2	Κοπίλια

Εγκαταστήστε τους εύκαμπτους σωλήνες του ακροφύσιου έκπλυσης και τον σύνδεσμο T

Σημείωση: Λιπάνετε ελαφρά το σπαρωτό άκρο των ρακόρ με λιπαντικό μη πετρελαϊκής βάσης, π.χ. φυτικό λάδι, για να διευκολύνετε την εγκατάσταση.

1. Συνδέστε τους εύκαμπτους σωλήνες μήκους 48 cm (19") στα σπαρωτά ρακόρ των ακροφύσιων έκπλυσης που εγκαταστήσατε, χρησιμοποιώντας 2 σφιγκτήρες εύκαμπτου σωλήνα (Σχήμα 10).



Σχήμα 10

- | | |
|---------------------------------|---------------------------------|
| 1. Εύκαμπος σωλήνας 48 cm (19") | 4. Φίλτρο αντλίας έκπλυσης |
| 2. Σύνδεσμος T | 5. Εύκαμπος σωλήνας 53 cm (21") |
| 3. Εύκαμπος σωλήνας 15 cm (6") | |

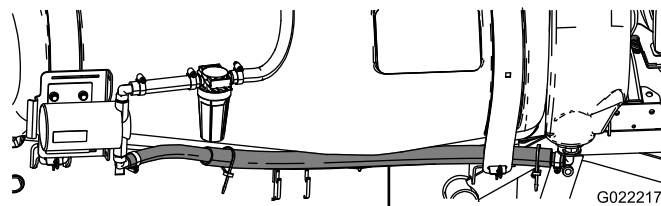
2. Συνδέστε τα ελεύθερα άκρα των εύκαμπτων σωλήνων στον σύνδεσμο T χρησιμοποιώντας 2 σφιγκτήρες εύκαμπτου σωλήνα (Σχήμα 10).

Εγκαταστήστε το φίλτρο έκπλυσης

1. Συνδέστε το μακρύ άκρο του εύκαμπτου σωλήνα έκπλυσης στον σύνδεσμο T χρησιμοποιώντας σφιγκτήρα εύκαμπτου σωλήνα (Σχήμα 10).
2. Συνδέστε το άλλο άκρο του εύκαμπτου σωλήνα του φίλτρου έκπλυσης στο επάνω σπαρωτό ρακόρ της αντλίας έκπλυσης χρησιμοποιώντας σφιγκτήρα εύκαμπτου σωλήνα (Σχήμα 10).

Εγκαταστήστε τον εύκαμπτο σωλήνα της δεξαμενής έκπλυσης

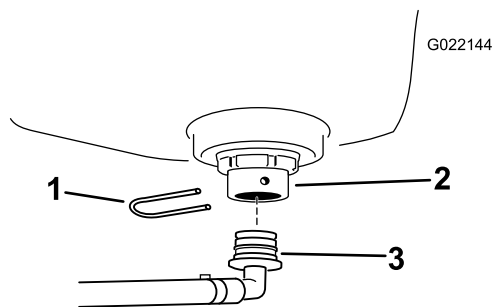
1. Περάστε τον εύκαμπτο σωλήνα της δεξαμενής έκπλυσης μεταξύ του εμπρός ιμάντα της δεξαμενής και της πλαϊνής πλευράς της δεξαμενής (Σχήμα 11).



Σχήμα 11

1. Εύκαμπος σωλήνας 124,5 cm (49")

2. Εγκαταστήστε το σπαρωτό ρακόρ στο ρακόρ δεξαμενών και στερεώστε το με την περόνη συγκράτησης (Σχήμα 12). Περιστρέψτε το ρακόρ τόσο ώστε να είναι στραμμένο προς τα πίσω.



Σχήμα 12

- | | |
|-----------------------|-------------------------------------|
| 1. Περόνη συγκράτησης | 3. Σπαρωτό ρακόρ δεξαμενής έκπλυσης |
| 2. Ρακόρ δεξαμενών | |

3. Συνδέστε το άκρο του εύκαμπτου σωλήνα στο κάτω σπαρωτό ρακόρ της αντλίας έκπλυσης χρησιμοποιώντας σφιγκτήρα εύκαμπτου σωλήνα (Σχήμα 11).
4. Εγκαταστήστε στην αντλία το κάλυμμα της αντλίας έκπλυσης και στερεώστε το με 2 κοπίλιες.

6

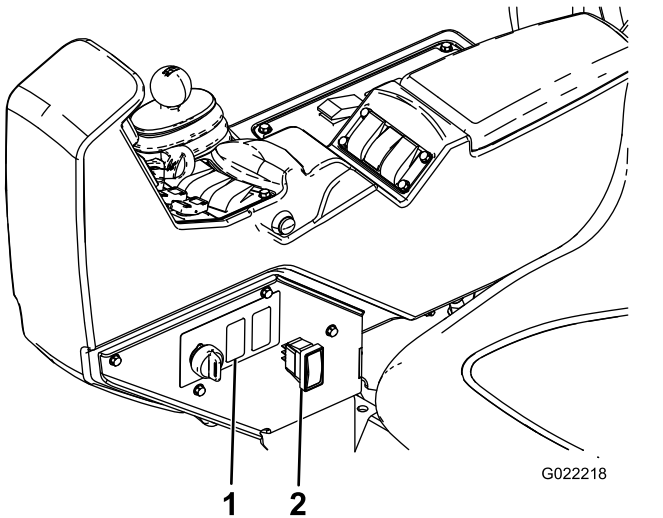
Εγκατάσταση του διακόπτη του ταμπλό

Εξαρτήματα που απαιτούνται για αυτή τη διαδικασία:

1	Διακόπτης του ταμπλό
---	----------------------

Εγκαταστήστε τον διακόπτη του ταμπλό

1. Εντοπίστε την τάπα για τον διακόπτη της δεξαμενής έκπλυσης που υπάρχει στο πλάι της κονσόλας του ψεκαστικού και αφαιρέστε την (Σχήμα 13).



Σχήμα 13

1. Οπή στο ταμπλό
2. Διακόπτης του ταμπλό

2. Αφαιρέστε και φυλάξτε τα μπουλόνια που στερεώνουν το πάνελ στην κονσόλα.
3. Εντοπίστε το ορθογώνιο βύσμα με τη σήμανση «Rinse tank» (Δεξαμενή έκπλυσης) στην κύρια πλεξούδα καλωδίωσης και περάστε το προς την ανοικτή οπή που υπάρχει στο πλάι του βραχίονα της κονσόλας.
4. Εγκαταστήστε τον διακόπτη στο ορθογώνιο βύσμα μέσα από την κονσόλα (Σχήμα 13).

Σημείωση: Βεβαιωθείτε για τον σωστό προσανατολισμό του διακόπτη. Πρέπει να μένει πατημένος όταν πατάτε το πάνω τμήμα του και όχι το κάτω.

5. Πιέστε τον διακόπτη μέσα στο ταμπλό για να τον στερεώσετε.
6. Στερεώστε το πάνελ στην κονσόλα, χρησιμοποιώντας τα μπουλόνια που αφαιρέσατε προηγουμένως.

Χειρισμός

Με τη χρήση του Kit έκπλυσης καθαρισμού δεξαμενής δημιουργείται απόπλυμα (δηλ. αραιό διάλυμα υπολειμμάτων χημικών ουσιών). Σε πολλές περιπτώσεις, μπορείτε να χρησιμοποιήσετε το απόπλυμα στις επιφάνειες όπου εργαστήκατε. Ωστόσο, προτού κάνετε κάτι τέτοιο, επιβεβαιώστε από τον κατασκευαστή της χημικής ουσίας ότι η χρήση αραιού διαλύματος στις επιφάνειες όπου εργαστήκατε δεν επηρεάζει αρνητικά τη δράση του προϊόντος.

Σημαντικό: Το Kit έκπλυσης καθαρισμού δεξαμενής δεν προορίζεται για απομάκρυνση σβώλων υδατοδιαλυτής σκόνης ή υδατικών διαλυμάτων χημικών ουσιών που δημιουργήθηκαν εξαιτίας λανθασμένης ανάμιξης ή εισαγωγής των χημικών ουσιών στην κύρια δεξαμενή.

Χειριστήρια

Ο έλεγχος του Kit έκπλυσης καθαρισμού δεξαμενής γίνεται μέσω ενός διακόπτη 3 θέσεων.

- **Πάνω:** η αντλία έκπλυσης ενεργοποιείται (On), ο διακόπτης παραμένει στην πάνω θέση και ενεργοποιείται ο χρονοδιακόπτης καθυστέρησης.
- **Νεκρά:** η αντλία έκπλυσης απενεργοποιείται (Off) και ο διακόπτης παραμένει στη μεσαία θέση.
- **Κάτω:** η αντλία έκπλυσης ενεργοποιείται (On), ο διακόπτης πρέπει να συγκρατηθεί στην κάτω θέση και δεν ενεργοποιείται ο χρονοδιακόπτης καθυστέρησης.

Πατήστε τον διακόπτη προς τα επάνω για να ξεκινήσει χρονομετρημένη έκπλυση. Η αντλία λειτουργεί επί 60 δευτερόλεπτα και αντλεί περίπου το 1/3 του περιεχομένου της δεξαμενής έκπλυσης προς την κύρια δεξαμενή. Κατά το διάστημα αυτό ο διακόπτης παραμένει στην πάνω θέση. Μετά από 60 δευτερόλεπτα η αντλία απενεργοποιείται. Ο διακόπτης παραμένει στην πάνω θέση μέχρι να τον μετακινήσετε στη μεσαία θέση ή θέση Νεκράς.

Όταν ο διακόπτης βρίσκεται στη θέση **Νεκράς** η αντλία δεν τροφοδοτείται με ρεύμα και το kit έκπλυσης είναι απενεργοποιημένο (Off).

Πατήστε τον διακόπτη προς τα κάτω για να λειτουργήσει ως διακόπτης απλής πίεσης. Η αντλία τροφοδοτείται με ρεύμα όσο ο διακόπτης παραμένει πατημένος. Εάν ελευθερώσετε τον διακόπτη αυτός θα επιστρέψει στη θέση Νεκράς και θα διακοπεί η τροφοδοσία ρεύματος προς την αντλία. Η αντλία λειτουργεί όσο κρατάτε τον διακόπτη στην κάτω θέση.

Πλήρωση της δεξαμενής

Μετακινήστε το ψεκαστικό σε επίπεδο έδαφος, βάλτε χειρόφρενο, απενεργοποιήστε την αντλία, σβήστε τον κινητήρα και αφαιρέστε το κλειδί της μίζας.

Αφαιρέστε την τάπα της δεξαμενής έκπλυσης και γεμίστε τη δεξαμενή έκπλυσης με περίπου 66 L καθαρό νερό. Τοποθετήστε ξανά την τάπα

Σημαντικό: Η δεξαμενή έκπλυσης χωρητικότητας 66 L προορίζεται μόνο για πλήρωση με καθαρό νερό. Η εισαγωγή οποιασδήποτε άλλης ουσίας στη δεξαμενή έκπλυσης μπορεί να προκαλέσει κινδύνους για την υγεία ή/και βλάβη στο μηχάνημα.

Χρήση του κύκλου έκπλυσης

Η χρήση του κύκλου έκπλυσης επιτρέπει τη μετακίνηση του οχήματος όσο διαρκεί η διαδικασία έκπλυσης.

1. Ενεργοποιήστε (On) την αντλία έκπλυσης:
 - Χρησιμοποιήστε την Πάνω θέση για χρονομετρημένη έκπλυση
 - Ή κρατήστε τον διακόπτη πατημένο στην Κάτω θέση για όσο χρόνο θέλετε.
2. Μόλις η αντλία μεταγγίσει 22 L νερού στη δεξαμενή, ο χειριστής μπορεί να χρησιμοποιήσει τον διακόπτη ανάδευσης για την εισαγωγή καθαρού νερού στον βρόχο ανάδευσης.
3. Απαντήστε το απόπλυμα σύμφωνα με τους τοπικούς, εθνικούς και ευρωπαϊκούς κανονισμούς. Εκτελέστε ένα από τα εξής:
 - Είτε ψεκάστε το απόπλυμα από τις μπούμες μέχρι να αδειάσει η κύρια δεξαμενή.
 - Είτε αδειάστε το περιεχόμενο της κύριας δεξαμενής σε κατάλληλο δοχείο και απορρίψτε το αραιό διάλυμα όπως απαιτούν οι ευρωπαϊκοί, εθνικοί ή τοπικοί κανονισμοί.

Σημείωση: Επαναλάβετε τον κύκλο απόπλυσης όσο χρειάζεται, ή εκτελέστε 2 χρονομετρημένους κύκλους έκπλυσης.

Συντήρηση

Έλεγχος του φίλτρου της αντλίας έκπλυσης

Περιοδικότητα εργασιών σέρβις: Μετά τις πρώτες 5 ώρες

Κάθε 50 ώρες

Ελέγξτε το φίλτρο για ίχνη φθοράς ή βλάβης. Αντικαταστήστε εάν εντοπίσετε φθορές ή βλάβες.

Έλεγχος του συστήματος έκπλυσης για διαρροές και φθορές

Περιοδικότητα εργασιών σέρβις: Πριν από κάθε χρήση ή καθημερινά—Ελέγξτε τους εύκαμπτους σωλήνες για διαρροές.

Μετά τις πρώτες 5 ώρες—Ελέγξτε τους εύκαμπτους σωλήνες για φθορές ή βλάβες.

Κάθε 100 ώρες—Ελέγξτε τους εύκαμπτους σωλήνες και τους στεγανωτικούς δακτυλίους για φθορές ή βλάβες.

Μετά τις πρώτες 5 ώρες λειτουργίας, ελέγξτε όλους τους εύκαμπτους σωλήνες και τις συνδέσεις για τυχόν διαρροές ή ίχνη φθοράς ή βλάβης. Ελέγξτε τους σφιγκτήρες εύκαμπτου σωλήνα και τις περόνες συγκράτησης. Βεβαιωθείτε ότι όλες οι συνδέσεις είναι ασφαλείς. Αντικαταστήστε κάθε φθαρμένο εξάρτημα. Επαναλάβετε αυτόν τον έλεγχο πριν από κάθε χρήση του συστήματος έκπλυσης.

Μετά από 100 ώρες λειτουργίας, ελέγξτε όλους τους εύκαμπτους σωλήνες και τους στεγανωτικούς δακτυλίους. Αντικαταστήστε κάθε φθαρμένο εξάρτημα.

Για προμήθεια ανταλλακτικών, επικοινωνήστε με τον εξουσιοδοτημένο αντιπρόσωπο της Toro.

Έλεγχος των ιμάντων της δεξαμενής έκπλυσης

Περιοδικότητα εργασιών σέρβις: Μετά την πρώτη ώρα—Ελέγξτε τους ιμάντες της δεξαμενής έκπλυσης.

Μόλις γεμίσετε την κύρια δεξαμενή με νερό, ελέγξτε για τυχόν τζόγο στους ιμάντες της δεξαμενής. Εάν οι ιμάντες είναι χαλαρωμένοι, σφίξτε τα συνδετικά εξαρτήματα που υπάρχουν στην επάνω πλευρά τους

μέχρι να εφαρμόσουν πλήρως στη δεξαμενή. **Μη σφίγγετε υπερβολικά.**

Σημαντικό: Το υπερβολικό σφίξιμο των συνδετικών εξαρτημάτων των ιμάντων της δεξαμενής μπορεί να προκαλέσει παραμόρφωση και βλάβη στους ιμάντες.

Αποθήκευση

Εάν το μηχάνημα δεν χρησιμοποιηθεί για 30 ημέρες ή περισσότερο, αποστραγγίστε τη γραμμή αναρρόφησης και κατάθλιψης της αντλίας, καθώς και τη γραμμή του φίλτρου.

Σημειώσεις:

Σημειώσεις:

Σημειώσεις:

Δήλωση Ενσωμάτωσης

Η εταιρεία The Toro Company, 8111 Lyndale Ave. South, Bloomington, MN, ΗΠΑ, δηλώνει ότι η(οι) ακόλουθη(-ες) μονάδα(-ες) συμμορφώνεται(-ονται) με τις οδηγίες που παρατίθενται κατωτέρω, εφόσον εγκαθίσταται(-νται) σύμφωνα με τις συνοδευτικές οδηγίες χρήσης σε ορισμένα μοντέλα Toro, όπως ορίζεται στις σχετικές Δηλώσεις Συμμόρφωσης.

Αρ. μοντέλου	Αρ. σειράς	Περιγραφή προϊόντος	Περιγραφή τιμολογίου	Γενική περιγραφή	Οδηγία
41208	315000001 και άνω	Κιτ έκπλυσης καθαρισμού δεξαμενής, Όχημα ψεκασμού χλοοτάπητα Multi Pro 1750	TANK CLEANSE RINSE KIT - MP1750	Παρελκόμενο οχήματος ψεκασμού	2006/42/EK, 2004/108/EK (σε ισχύ μέχρι τις 20 Απριλίου 2016), 2014/30/EE (σε ισχύ μετά τις 20 Απριλίου 2016)

Η σχετική τεχνική τεκμηρίωση έχει συνταχθεί σύμφωνα με το παράρτημα VII μέρος Β της Οδηγίας 2006/42/EK.

Αναλαμβάνουμε την υποχρέωση διαβίβασης, μετά από αίτημα των εθνικών αρχών, των σχετικών πληροφοριών σε ό,τι αφορά το εν λόγω ημιτελές μηχάνημα. Ως μέθοδος διαβίβασης ορίζεται η ηλεκτρονική διαβίβαση.

Το παρόν μηχάνημα δεν πρέπει να τεθεί σε λειτουργία μέχρις ότου ενσωματωθεί στα εγκεκριμένα μοντέλα Toro όπως ορίζεται στη σχετική Δήλωση Συμμόρφωσης και σύμφωνα με όλες τις οδηγίες χρήσης, περίπτωση κατά την οποία θα δηλωθεί σύμφωνα με όλες τις σχετικές Οδηγίες.

Πιστοποιημένο:



Tom Langworthy
Engineering Director
8111 Lyndale Ave. South
Bloomington, MN 55420, USA
Νοέμβριος 3, 2022

Εξουσιοδοτημένος αντιπρόσωπος:

Marcel Dutrieux
Manager European Product Integrity
Toro Europe NV
Nijverheidsstraat 5
2260 Oevel
Belgium

UK Declaration of Incorporation

Η εταιρεία The Toro Company, 8111 Lyndale Ave. South, Bloomington, MN, ΗΠΑ, δηλώνει ότι η/οι ακόλουθη(-ες) μονάδα(-ες) συμμορφώνεται(-ονται) με τους κανονισμούς που παρατίθενται κατωτέρω, εφόσον εγκαθίσταται(-νται) σύμφωνα με τις συνοδευτικές οδηγίες χρήσης σε ορισμένα μοντέλα Toro, όπως ορίζεται στις σχετικές Δηλώσεις Συμμόρφωσης.

Αρ. μοντέλου	Αρ. σειράς	Περιγραφή προϊόντος	Περιγραφή τιμολογίου	Γενική περιγραφή	Οδηγία
41208	315000001 και άνω	Κιτ έκπλυσης καθαρισμού δεξαμενής, Όχημα ψεκασμού χλοοτάπητα Multi Pro 1750	TANK CLEANSE RINSE KIT - MP1750	Παρελκόμενο οχήματος ψεκασμού	Νομοθετικό διάταγμα (S.I.) αριθ. 1597 του 2008, Νομοθετικό διάταγμα (S.I.) αριθ. 1091 του 2016

Η σχετική τεχνική τεκμηρίωση έχει συνταχθεί σύμφωνα με το νομοθετικό διάταγμα (S.I.) αριθ. 1597 του 2008.

Αναλαμβάνουμε την υποχρέωση διαβίβασης, μετά από αίτημα των εθνικών αρχών, των σχετικών πληροφοριών σε ό,τι αφορά το εν λόγω ημιτελές μηχάνημα. Ως μέθοδος διαβίβασης ορίζεται η ηλεκτρονική διαβίβαση.

Το παρόν μηχάνημα δεν πρέπει να τεθεί σε λειτουργία μέχρις ότου ενσωματωθεί στα εγκεκριμένα μοντέλα Toro όπως ορίζεται στη σχετική Δήλωση Συμμόρφωσης και σύμφωνα με όλες τις οδηγίες χρήσης, περίπτωση κατά την οποία θα δηλωθεί σύμφωνο με όλους τους σχετικούς Κανονισμούς.

This declaration has been issued under the sole responsibility of the manufacturer.
The object of the declaration is in conformity with relevant UK legislation.



Tom Langworthy
Engineering Director
8111 Lyndale Ave. South
Bloomington, MN 55420, USA
Νοέμβριος 3, 2022

Εξουσιοδοτημένος αντιπρόσωπος:

Marcel Dutrieux
Manager European Product Integrity
Toro U.K. Limited
Spellbrook Lane West
Bishop's Stortford
CM23 4BU
United Kingdom