




18 cm bezšňůrový vyžínač trávniku
Strunový vyžínač

Model č. 51461 – 220000001 a vyšší

Uživatelská příručka

Bezpečnost

VÝSTRAHA! – Při používání tohoto zařízení je nezbytné dodržovat bezpečnostní předpisy. V zájmu vaší bezpečnosti i bezpečnosti osob v blízkosti stroje si před jeho použitím přečtěte následující pokyny. Uživatelskou příručku uschovejte pro další použití na bezpečném místě.

Je nezbytné, aby si obsluha tohoto stroje před jeho použitím přečetla tuto uživatelskou příručku a porozuměla jejímu obsahu. Zvláštní pozornost věnujte varovnému bezpečnostnímu symbolu , který je použit ve významu VAROVÁNÍ, VÝSTRAHA nebo NEBEZPEČÍ – jako „pokyn pro osobní bezpečnost“. Přečtěte si pokyny tak, abyste jim rozuměli. Zvýšíte tím bezpečnost používání stroje. **Nedodržení těchto pokynů může mít za následek poranění, vznik požáru nebo úraz elektrickým proudem.**

Následující bezpečnostní informace jsou převzaty z Evropské normy EN 786:1996:

- Při práci používejte ochranný štít nebo brýle.
- Nikdy nedovolte, aby toto zařízení používaly děti nebo dospělá osoby, které nejsou s těmito pokyny dokonale seznámeny.
- Nikdy nepracujte s vyžínačem v blízkosti jiných osob, zejména dětí, ani v blízkosti zvířat.
- Sekejte vždy jen za denního světla nebo při dobrém umělém osvětlení.
- Před použitím stroje a po každém střetu s cizím předmětem zkontrolujte, zda nedošlo k jeho poškození. Je-li třeba, opravte jej.
- Nikdy neprovozujte stroj s poškozenými nebo demontovanými ochrannými kryty.
- Ruce a nohy udržujte v bezpečné vzdálenosti od sekacích prvků stroje, zejména při spuštění motoru.
- Dejte pozor, abyste se neporanili o čepel sloužící k odřezávání struny, umístěné na spodní straně vyžínače. Po založení nové struny stroj spusťte teprve po jeho otočení do běžné provozní polohy.
- Nikdy nepoužívejte kovové žací prvky.
- Nikdy nepoužívejte náhradní díly, které nedodala nebo neschválila firma Toro.
- Ventilační otvory stroje udržujte v čistotě.
- Hmotnost stroje je 4,75 kg.
- Po použití stroj zkontrolujte, zda nedošlo k jeho poškození.
- Pokud stroj nepoužíváte, skladujte jej mimo dosah dětí.
- Je-li vyžínač třeba opravit, předejte jej autorizovanému prodejci Toro.
- Používejte pouze originální náhradní díly a příslušenství značky Toro.

Akustický tlak

Akustický tlak stroje je 69 dBA, jak předepisuje norma 98/37/EC.

Akustický výkon

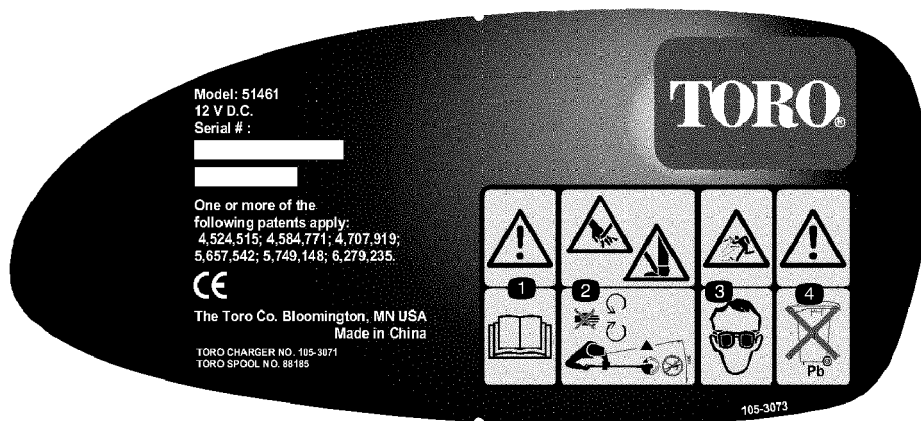
Akustický výkon stroje je 96 dBA, jak předepisuje norma 2000/14/EC.

Vibrace, ruka/paže

Vibrace stroje přenášené na ruku/paži mají hodnotu 1,4 m/s², jak předepisuje norma 98/37/EC.

Seznam použitých symbolů

Důležité: Bezpečnostní štítky a pokyny se nacházejí na viditelném místě v blízkosti oblastí představujících potenciální nebezpečí. V případě ztráty nebo poškození původního štítku nalepte na jeho místo nový.



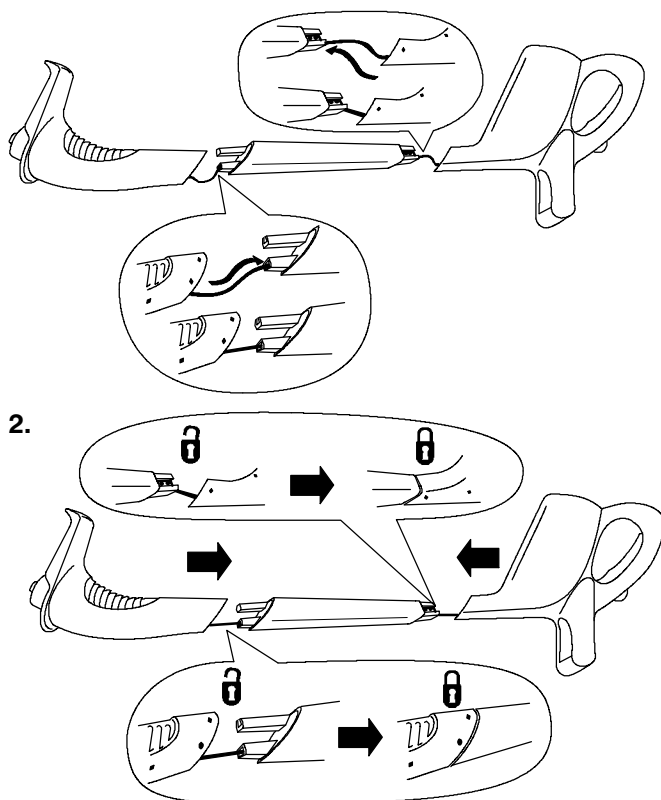
105-3073

1. Výstraha – přečtěte si *návod k obsluze*.
2. Nebezpečí pořezání končetin – udržujte bezpečnou vzdálenost od pohyblivých částí. Přhlížející osoby musí být vždy v bezpečné vzdálenosti.
3. Nebezpečí odhození předmětů – používejte ochranné brýle nebo štít.
4. Výstraha – obsahuje olovo; nevyhazujte do komunálního odpadu.

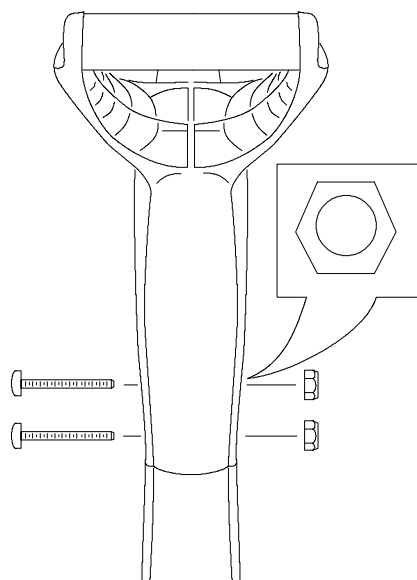
Montáž

1. Do černé střední části stroje zasuňte kabely.

Poznámka: Zkontrolujte, zda nejsou překroucené.



3. Horní část rukojeti upevněte dvěma dlouhými šrouby s maticemi tak, aby matice zapadly do šestihránných otvorů (viz obr.).



m-5669

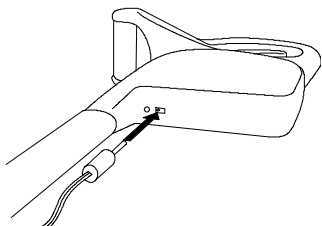
Provoz

Nabíjení baterie

Před prvním použitím a po každém dalším použití nabíjejte baterii po dobu 24 hodin.

Důležité: Po každém použití stroje baterii vždy nabíjete. Uskladníte-li stroj s vybitou baterií, sníží se její životnost. Tento olověný akumulátor nemá paměťový efekt a před nabíjením jej není třeba zcela vybit.

1. Zástrčku nabíječky zasuňte do zásuvky vyžínače.



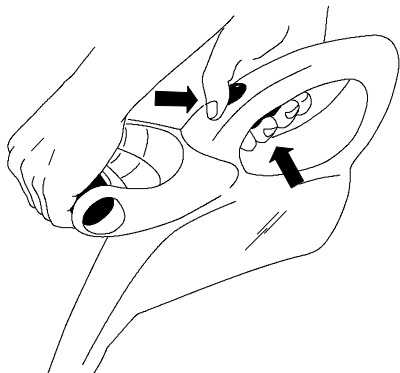
Důležité: Používejte pouze nabíječku, která je součástí příslušenství stroje, nebo originální nabíječku Toro, kterou zakoupíte u autorizovaných prodejců firmy.

2. Připojte nabíječku k napájení.
Rozsvítí se zelené světlo.
3. Baterii nabíjejte 24 hodiny.

Poznámka: Kontrolka nabíjení svítí vždy, je-li k nabíječce připojen vyžínač a nabíječka je připojena k síti. Po nabití baterie **nezasne**.

Spuštění vyžínače

Přitáhněte přepínač na vrchní straně rukojeti dozadu a stiskněte spoušť.



Vypnutí vyžínače

Vyžínač vypnete uvolněním spouště.



Tipy k sekání

Chcete-li omezit opotřebení žací struny a zvýšit účinnost sekání, postupujte podle následujících pokynů:



Výstraha



Běží-li motor stroje, žací hlava se otáčí. Při kontaktu s žací strunou nebo hlavou může dojít ke zranění.

- Žací hlavu udržujte v bezpečné vzdálenosti od nohou a okolostojících osob.
- Před otočením žací hlavy se ujistěte, že se již neotáčí, a vyžínač odpojte od zdroje napětí. Nespouštějte vyžínač v otočené poloze.

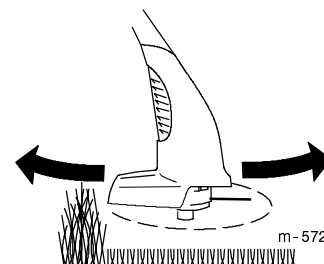


Výstraha



Při sekání může vyžínač odhodit předměty ve směru obsluhy nebo okolostojících osob a způsobit jejich zranění.

- Pracujte v ochranných brýlích nebo s jinou vhodnou ochranou zraku, v dlouhých kalhotách a řádném obutí.
- Nepoužívejte vyžínač k osekávání okrajů záhonů.
- Nesekejte v blízkosti osob a zvířat.
- Než začnete trávník sekat, odstraňte z něj veškeré dráty, provazy nebo struny, které by se mohly zamotat do otáčejících se částí stroje. Sesbírejte veškeré předměty či nečistoty, které by mohl vyžínač odhodit.
- Sekejte pouze suchou travu.
- Hlavou vyžínače pohybujte pomalu střídavě do vysoké trávy a zpět nad již posekanou travu.



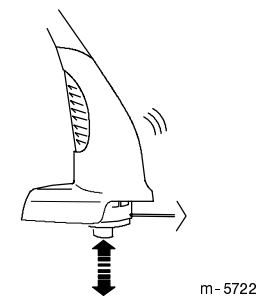
m-572

- Trávu delší než 20 cm sesekávejte postupně odshora dolů.
- **Vyžinač do trávy netlačte silou.** Sekejte pokud možnou pouze *koncem* vyžínací struny (zejména podél zdi).
- **Při sekání nevětejte cívkou vyžinače po zemi.**
- Po každém použití povytáhněte kus struny, aby se nezasunula do žací hlavy.
- Vyžinač neskladujte s vybitou baterií.
- Baterii nelze přebít. Pokud vyžinač nepoužíváte, připojte jej k nabíječce.
- Vyžinač skladujte na chladném a suchém místě mimo dosah slunečního záření a tepelných zdrojů.

Prodloužení žací struny

Během sekání se struna opotřebovává a zkracuje, čímž se zmenšuje pracovní oblast vyžinače.

Chcete-li prodloužit žací strunu, klepněte při spuštění motoru cívkou o zem.



m-5722

Poznámka: Čepel pod ochranným krytem strunu automaticky seřízne do správné délky.

Důležité: Chcete-li dosáhnout optimálních výsledků, postupujte podle následujících pokynů.

- **Cívkou neopírejte o zem.**
- Aby nedošlo k zamotání struny uvnitř cívky, prodlužte ji jedním krátkým klepnutím. Je-li třeba strunu prodloužit více, počkejte několik vteřin, než cívkou znovu klepnete o zem.
- Dbejte, aby se žací struna příliš nezkrátila.
- Pokud možno udržujte maximální poloměr žací struny.
- Pokud strunu průběžně nevysunujete, zkrátí se časem až k otvoru žací hlavy. Je-li struna příliš krátká, může se po zastavení vyžinače **zasunout do cívky**. Dojde-li k tomu, vyjměte cívku, protáhněte strunu otvorem a cívku nasadte zpět.

Výměna struny

Chcete-li vyměnit žací strunu, můžete koupit novou navinutou cívku (model č. 88185 nebo 88045) nebo samotnou strunu (průměr 1,6 mm x 3 m), kterou navinete na starou cívku. Cívku a strunu získáte u autorizovaného prodejce Toro.

Při běžném použití stroje může dojít k opotřebení cívky, kterou je třeba příležitostně vyměnit.

Poznámka: Pokud se struna zamotá nebo přetrhne u otvoru cívky, vypněte vyžinač, podle níže uvedeného postupu vyjměte cívku, protáhněte strunu otvorem a cívku nasadte zpět do žací hlavy.



Varování



Používáte-li jinou žací strunu než nylonovou strunu Toro o průměru 1,6 mm, její odštěpek může protrhnout oděv a pokožku a způsobit zranění, přetížit motor, popřípadě zapříčinit požár nebo úraz elektrickým proudem. **Nepoužívejte kovové struny, řemeny, plastové nože nebo jiný materiál, než je nylonová struna o průměru 1,6 mm o maximální délce 3 m.**



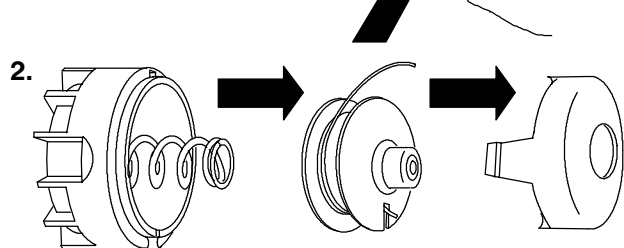
Varování



Pokud cívku a její kryt nedostatečně upevníte, mohou při sekání z vyžinače odlétnout a zranit obsluhu nebo okolostojící osoby. Přesvědčte se, že cívka je správně instalována a kryt je zajištěn dvěma jazýčky pouzdra cívky.

1. Stiskněte jazýčky na obou stranách krytu.

Poznámka: K otevření krytu nového vyžinače budete možná potřebovat šroubovák.

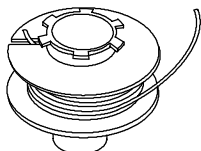


Poznámka: Pokud z žací hlavy vypadne pružina, nasadte ji zpět ještě před vložením cívky.

3. Pokud na cívce trochu struny zbylo (malý kousek by měl zůstat), odstraňte ji.
4. Pečlivě očistěte žací hlavu. Zkontrolujte, zda některé její součásti nejsou opotřebené nebo poškozené.

5. Chcete-li na starou cívku navinout novou strunu, postupujte podle následujících kroků.

- Jeden konec nové struny zasuňte do štěrbin cívky a zahákněte tak, aby **nevyčnívala více než 3 mm**. Konec struny zasuňte **zcela** k vnitřnímu konci otvoru.
- Naviňte strunu ve směru šipky na cívce. Navíjejte po vrstvách střídavě od jednoho okraje cívky k druhému.



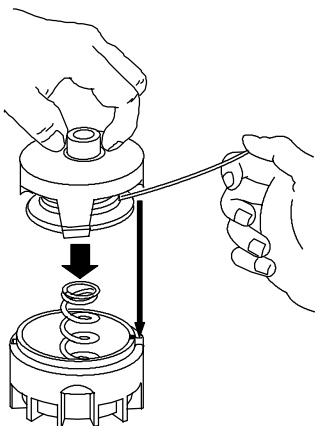
Poznámka: Pokud strunu navinete opačným směrem, pokud bude její konec vyčnívat více než 3 mm nebo pokud navinutá struna přečnívá přes okraje cívky, vyžínač nebude správně fungovat.

6. Z cívky odviňte maximálně 8 cm struny (nové nebo nově navinuté). Držte strunu i cívku, aby se nerozvinula.

7. Držte strunu a cívku a namontujte kryt žací hlavy.

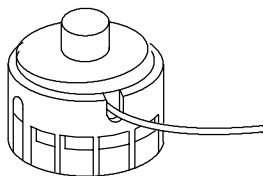
8. Strunu prostrčte otvorem žací hlavy a jazýčky krytu nastavte tak, aby zapadly do zdířek žací hlavy.

9. Stiskněte jazýčky a zatlačte cívku s krytem tak, aby zapadly na své místo.



Poznámka: Při instalaci bude možná třeba cívku mírně pootčit.

Správně instalovaná žací hlava by měla vypadat jako na tomto obrázku.

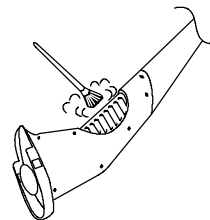


Údržba

Po každém použití vyžínače proveďte následující údržbu:

- Vyžínač očistěte vlhkým hadříkem. **Stroj neostříkujte vodou ani jej neponořujte do vody.**
- Kdykoliv se v oblasti žací hlavy nashromáždí nečistoty, otřete je nebo oškrábejte.

- Zkontrolujte a utáhněte všechny šrouby. Pokud se některá součástka stroje poškodila nebo ztratila, opravte ji nebo namontujte novou.
- Oškrábejte nečistoty z ventilačních otvorů.



Důležité: Ventilační otvory musí zůstat čisté, aby nedocházelo k přehřívání motoru.

Uskladnění

Nebudete-li vyžínač používat déle než měsíc, odpojte jej po úplném nabití baterie od nabíječky a nabíječku odpojte od sítě. Neuskladňujte vyžínač se zapojenou nabíječkou. Skladováním vyžínače v teple se sníží životnost baterie. Musíte-li vyžínač uskladnit v teple, každé 2-3 měsíce nabíjejte baterii po dobu 24 hodin, pokud stroj nepoužíváte.

Údržba

Tento výrobek je zkonstruován tak, aby bez závady fungoval řadu let. Pokud by přeci jen vyžadoval opravu, nechte ji provést u autorizovaného prodejce Toro. Prodejci strojů Toro jsou k těmto opravám speciálně vyškoleni a provádějí je schválenými postupy a s originálními díly.

Likvidace baterie

Pokud je baterie opotřebená (nedrží napětí), můžete u autorizovaného servisního prodejce zakoupit a nechat si nainstalovat novou. Chcete-li vyžínač vyhodit, vyjměte z něj baterii a recyklujte ji.

1. Odšroubujte dva šrouby a matice, které spojují rukojeť s černou střední částí stroje.
2. Odšroubujte 6 šroubů, které spojují dvě poloviny rukojeti a rukojeť oddělte.
3. Vyjměte baterii a odpojte ji od kabelů.
4. Vyhodte vyžínač.
5. Olovenou baterii recyklujte v souladu s místními předpisy.

