



**Count on it.**

**Manual del operador**

**Cazo estrecho**

**Minicargadoras compactas**

Nº de modelo 22520—Nº de serie 409900000 y superiores

Nº de modelo 23174—Nº de serie 400000000 y superiores

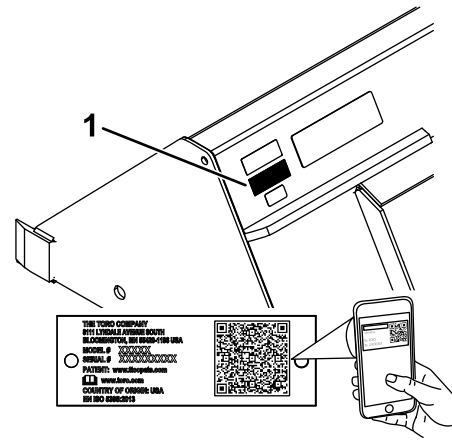


## ⚠ ADVERTENCIA

### CALIFORNIA

#### Advertencia de la Propuesta 65

El uso de este producto puede provocar la exposición a sustancias químicas que el Estado de California considera causantes de cáncer, defectos congénitos u otros trastornos del sistema reproductor.



g240152

Figura 1

1. Ubicación de los números de modelo y de serie

Nº de modelo \_\_\_\_\_

Nº de serie \_\_\_\_\_

## Introducción

El cazo es un accesorio de carga diseñado para utilizarse con una minicargadora compacta de Toro. Se ha diseñado principalmente para mover piedras, escombros, arena u otros materiales. El uso de este producto para otros propósitos que los previstos podría ser peligroso para usted y para otras personas.

Lea este manual detenidamente para aprender a utilizar y mantener correctamente su producto, y para evitar lesiones y daños al producto. Usted es el responsable de utilizar el producto de forma correcta y segura.

Visite [www.Toro.com](http://www.Toro.com) para buscar materiales de formación y seguridad o información sobre accesorios, para localizar un distribuidor o para registrar su producto.

Cuando necesite asistencia técnica, piezas genuinas Toro o información adicional, póngase en contacto con un Servicio Técnico Autorizado o con Asistencia al Cliente Toro, y tenga a mano los números de modelo y serie de su producto. [Figura 1](#) identifica la ubicación de los números de modelo y serie en el producto. Escriba los números en el espacio provisto.

**Importante:** Con su dispositivo móvil, puede escanear el código QR de la pegatina del número de serie (si se incluye) para acceder a información sobre la garantía, las piezas y otros datos sobre el producto.

Este manual identifica peligros potenciales y contiene mensajes de seguridad identificados por el símbolo de alerta de seguridad ([Figura 2](#)), que señala un peligro que puede causar lesiones graves o la muerte si usted no sigue las precauciones recomendadas.



g000502

Figura 2

1. Símbolo de alerta de seguridad

Este manual utiliza 2 palabras para resaltar información. **Importante** llama la atención sobre información mecánica especial, y **Nota** resalta información general que merece una atención especial.

# Contenido

Seguridad .....	3
Seguridad en general .....	3
Seguridad en las pendientes .....	4
Seguridad del cazo .....	4
Seguridad de mantenimiento y almacenamiento .....	4
Pegatinas de seguridad e instrucciones .....	5
El producto .....	5
Especificaciones .....	5
Densidad máxima del material a plena capacidad .....	5
Operación .....	6
Instalación y retirada del accesorio .....	6
Llenado del cazo .....	6
Posición de transporte .....	7
Almacenamiento .....	7

# Seguridad

## ⚠ PELIGRO

**Puede haber conducciones de servicios enterradas en la zona de trabajo. Si se perforan, pueden causar descargas eléctricas o explosiones.**

**Marque las áreas de la zona de trabajo que contienen tendidos enterrados, y no excave en las zonas marcadas. Póngase en contacto con su servicio de marcado local o con su compañía de electricidad/agua, etc., para que marquen la finca (por ejemplo, en Estados Unidos, llame al 811, o en Australia, llame al 1100 para contactar con el servicio de marcado nacional).**

## Seguridad en general

Siga siempre todas las instrucciones de seguridad con el fin de evitar lesiones corporales graves e incluso la muerte.

- No supere la capacidad nominal de trabajo, puesto que la máquina puede desestabilizarse y causar una pérdida de control.
- **No transporte ningún accesorio con los brazos elevados o extendidos (si procede).** Transporte siempre el accesorio cerca del suelo; consulte [Posición de transporte \(página 7\)](#).
- Marque las áreas de la zona de trabajo que contienen tendidos enterrados y otros objetos, y no excave en las zonas marcadas.
- Lea y comprenda el contenido de este *Manual del operador* antes de arrancar la máquina.
- Preste toda su atención al utilizar la máquina. No realice ninguna actividad que pudiera distraerle; de lo contrario, podrían producirse lesiones o daños materiales.
- No deje nunca que la máquina sea utilizada por niños o por personas que no hayan recibido la formación adecuada.
- Mantenga las manos y los pies alejados de componentes y accesorios en movimiento.
- No haga funcionar la máquina si no están colocados y funcionando los protectores y dispositivos de seguridad.
- Mantenga alejados a otras personas y a los animales domésticos de la máquina.
- Pare la máquina, apáguela y retire la llave antes de realizar tareas de mantenimiento o repostaje y antes de eliminar obstrucciones en la máquina.

El uso o mantenimiento incorrecto de esta máquina puede causar lesiones. Para reducir el peligro de lesiones, cumpla estas instrucciones de seguridad y preste atención siempre al símbolo de alerta de seguridad ▲, que significa: Cuidado, Advertencia o Peligro – instrucción relativa a la seguridad personal. El incumplimiento de estas instrucciones puede dar lugar a lesiones personales o la muerte.

## Seguridad en las pendientes

- **Al subir y bajar pendientes, hágalo con el extremo más pesado de la máquina cuesta arriba.** La distribución del peso varía dependiendo del accesorio. Si el accesorio de carga está vacío, el extremo más pesado de la máquina será la parte trasera y, si el accesorio de carga está lleno, el extremo más pesado será la parte delantera de la máquina. Con la mayoría de los demás accesorios, la parte delantera de la máquina será el extremo más pesado.
- La elevación o la extensión (si procede) de los brazos de carga en una pendiente afecta a la estabilidad de la máquina. Mantenga los brazos de carga en posición bajada y retraída mientras esté en pendientes.
- Las pendientes son un factor de primera importancia relacionado con los accidentes por pérdida de control y vuelcos, que pueden causar lesiones graves o la muerte. **La conducción de la máquina en cualquier pendiente o terreno irregular requiere extremar la precaución.**
- Establezca sus propios procedimientos y reglas para trabajar en pendientes. Estos procedimientos deben incluir un estudio del lugar de trabajo para determinar en qué cuestas o pendientes es seguro trabajar con la máquina. Utilice siempre el sentido común y el buen juicio al realizar este estudio.
- Vaya más despacio y extreme la precaución en las pendientes. Las condiciones del suelo pueden afectar a la estabilidad de la máquina.
- Evite arrancar o parar en una cuesta o pendiente. Si la máquina pierde tracción, vaya lentamente, cuesta abajo, en línea recta.
- Evite girar en pendientes y cuestas. Si es imprescindible girar, hágalo lentamente y mantenga el extremo más pesado de la máquina cuesta arriba.
- Haga todos los movimientos en cuestas y pendientes de forma lenta y gradual. No haga cambios bruscos de velocidad o de dirección.
- Si no se siente cómodo usando la máquina en una pendiente, no lo haga.

- Esté atento a baches, surcos o montículos, puesto que un terreno desigual puede hacer que la máquina vuelque. La hierba alta puede ocultar obstáculos.
- Extreme las precauciones al utilizar la máquina sobre superficies mojadas. Una reducción en la tracción podría causar derrapes.
- Evalúe el área para garantizar que el terreno es lo suficientemente estable para sostener la máquina.
- Tenga cuidado al utilizar la máquina cerca de las siguientes áreas:
  - Terraplenes
  - Fosas
  - Taludes
  - Masas de agua

La máquina podría volcar repentinamente si una oruga pasa por un borde o si se desploma el borde. Mantenga una distancia segura entre la máquina y cualquier peligro.

- No desmonte o monte accesorios en una pendiente.
- No aparque la máquina en una cuesta o pendiente.

## Seguridad del cazo

- Siempre baje el accesorio y apague la máquina cada vez que abandone el puesto del operador.
- Al elevar el accesorio, manténgalo nivelado y evite que la carga se derrame hacia atrás.

## Seguridad de mantenimiento y almacenamiento

- Compruebe a intervalos frecuentes que las fijaciones estén correctamente apretadas para asegurarse de que el equipo puede funcionar de forma segura.
- Consulte este *Manual del operador* para conocer detalles importantes si va a almacenar el accesorio durante un periodo de tiempo prolongado.
- Mantenga o sustituya las etiquetas de seguridad y de instrucciones, tal y como sea necesario.

# Pegatinas de seguridad e instrucciones



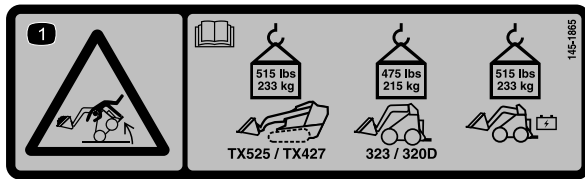
Las pegatinas de seguridad e instrucciones están a la vista del operador y están ubicadas cerca de cualquier zona de peligro potencial. Sustituya cualquier pegatina que esté dañada o que falte.

**▲ WARNING: Cancer and Reproductive Harm - www.P65Warnings.ca.gov.**  
For more information, please visit [www.ttcoCAProp65.com](http://www.ttcoCAProp65.com)

133-8061

decal133-8061

**133-8061**



decal145-1865

**145-1865**

1. Peligro de vuelco – lea el *Manual del operador*; en el caso de los modelos TX 525 y TX 427, no supere los 233 kg de carga; en el caso de los modelos 323 y 320D, no supere los 215 kg de carga; en el caso de los modelos accionados con baterías, no supere los 233 kg de carga.

# El producto

## Especificaciones

**Nota:** Las especificaciones y el diseño están sujetos a modificación sin previo aviso.

	Modelo 22520	Modelo 23174
Anchura	88 cm	53 cm
Longitud	68 cm	74 cm
Altura	64 cm	42 cm
Peso	69 kg	69 kg
Capacidad		
Capacidad a ras SAE	0,10 m <sup>3</sup>	0,08 m <sup>3</sup>
Capacidad colmada	0,12 m <sup>3</sup>	0,10 m <sup>3</sup>
Carga máxima nominal		
Modelos 320D y 323	215 kg	215 kg
Modelos TX 427 y TX 525	233 kg	233 kg
Modelos accionados con batería	233 kg	233 kg

Para asegurar un rendimiento óptimo y la continuada certificación de seguridad de la máquina, utilice únicamente piezas y accesorios genuinos Toro. Las piezas de repuesto y accesorios de otros fabricantes podrían ser peligrosos, y su uso podría invalidar la garantía del producto.

## Densidad máxima del material a plena capacidad

La densidad de los materiales transportados con el cazo varía y, por consiguiente, también difiere la cantidad del material que puede llevar el cazo antes de llegar a la carga máxima nominal. Las 2 primeras tablas indican la densidad de material que puede transportarse en el cazo, tanto colmado como enrasado (es decir, nivelado). La tabla de densidad de materiales indica los materiales habituales y sus densidades.

	Densidad máxima	
Capacidad del cazo	Modelo 22520	Modelo 23174

Cazo enrasado (nivelado)	2 369 kg/m <sup>3</sup>	2 835 kg/m <sup>3</sup>
Cazo colmado	1 922 kg/m <sup>3</sup>	2 419 kg/m <sup>3</sup>

**Nota:** densidad máxima = Capacidad de carga nominal máxima

## Densidad del material

Material	Densidad (aproximada)
Caliche	1250 kg/m <sup>3</sup>
Arcilla:	
Natural	1600 kg/m <sup>3</sup>
Seca	1480 kg/m <sup>3</sup>
Húmeda	1660 kg/m <sup>3</sup>
Con gravilla, seca	1420 kg/m <sup>3</sup>
Con gravilla, húmeda	1540 kg/m <sup>3</sup>
Carbón:	
Antracita, triturada	1100 kg/m <sup>3</sup>
Bituminoso, triturado	830 kg/m <sup>3</sup>
Tierra:	
Seca, compactada	1510 kg/m <sup>3</sup>
Húmeda, compactada	1600 kg/m <sup>3</sup>
Marga	1250 kg/m <sup>3</sup>
Granito, triturado o en fragmentos grandes	1660 kg/m <sup>3</sup>
Grava:	
Seca	1510 kg/m <sup>3</sup>
Natural (gravilla/arena)	1930 kg/m <sup>3</sup>
Seca, de 13 a 51 mm	1690 kg/m <sup>3</sup>
Húmeda, de 13 a 51 mm	2020 kg/m <sup>3</sup>
Caliza, triturada o molida	1540 kg/m <sup>3</sup>
Arena:	
Seca	1420 kg/m <sup>3</sup>
Húmeda	1840 kg/m <sup>3</sup>
Con gravilla, seca	1720 kg/m <sup>3</sup>
Con gravilla, húmeda	2020 kg/m <sup>3</sup>
Arenisca, triturada	1510 kg/m <sup>3</sup>
Esquisto	1250 kg/m <sup>3</sup>
Escoria, triturada	1750 kg/m <sup>3</sup>
Piedra, pulverizada	1600 kg/m <sup>3</sup>
Tierra vegetal	950 kg/m <sup>3</sup>

# Operación

Los lados derecho e izquierdo de la máquina se determinan desde la posición normal del operador.

## Instalación y retirada del accesorio

Consulte en el *Manual del operador* de la unidad de tracción el procedimiento de instalación y de retirada.

**Importante:** Antes de instalar el accesorio, coloque la máquina en una superficie nivelada, asegúrese de que las placas de montaje están libres de suciedad o residuos y de que los pasadores giran libremente. Si los pasadores no giran libremente, engráselos.

**Nota:** Utilice siempre la unidad de tracción para levantar y mover el accesorio.

### ⚠ ADVERTENCIA

Si usted no acopla completamente los pasadores de enganche rápido a través de la placa de montaje del accesorio, el accesorio podría caerse de la máquina, aplastándole a usted o a otra persona.

Asegúrese de que los pasadores de enganche rápido están correctamente introducidos en la placa de montaje del accesorio.

## Llenado del cazo

1. Coloque el cazo en el suelo en posición horizontal.
2. Conduzca hacia adelante e introduzca el cazo en el montón de material.
3. Cuando el cazo esté lleno, conduzca la máquina marcha atrás y eleve con cuidado el cazo hacia atrás para reducir la resistencia a la elevación al elevar la carga.

**Importante:** Lleve siempre las cargas cerca del suelo; consulte [Posición de transporte \(página 7\)](#).

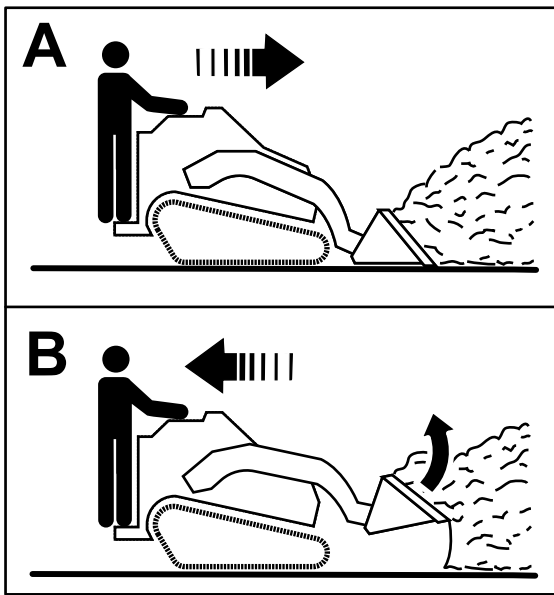


Figura 3

g266856

## Almacenamiento

1. Antes de un almacenamiento prolongado, lave el accesorio con detergente suave y agua para eliminar cualquier suciedad.
2. Pinte las superficies que estén arañadas o donde esté visible el metal.

**Nota:** Puede adquirir la pintura en su Servicio Técnico Autorizado.

3. Almacene el accesorio en un garaje o almacén limpio y seco. Cúbralo para protegerlo y para conservarlo limpio.

## Posición de transporte

Al transportar una carga, mantenga el accesorio lo más cerca posible del suelo, no más de 15 cm por encima del suelo. Inclínelo hacia atrás para mantener la carga nivelada.

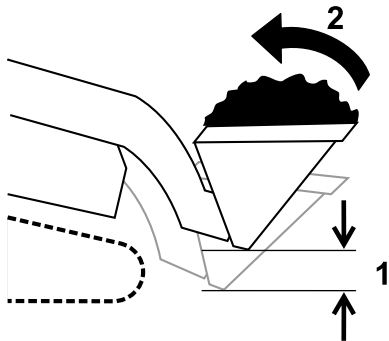


Figura 4

g240205

1. No más de 15 cm por encima del suelo
2. Inclinar la carga hacia atrás

# Información sobre advertencias de la Propuesta 65 de California

## ¿En qué consiste esta advertencia?

Es posible que vea un producto a la venta con una etiqueta de advertencia como la siguiente:



**ADVERTENCIA: Cáncer y daños reproductivos – [www.p65Warnings.ca.gov](http://www.p65Warnings.ca.gov).**

## ¿Qué es la Propuesta 65?

La Propuesta 65 se aplica a cualquier empresa que opere en California, que venda productos en California o que fabrique productos que puedan venderse o llevarse a California. Estipula que el gobernador de California debe mantener y publicar una lista de sustancias químicas conocidas por causar cáncer, defectos congénitos y/o daños reproductivos. La lista, que se actualiza manualmente, incluye cientos de sustancias químicas que se encuentran en numerosos artículos cotidianos. La finalidad de la Propuesta 65 es informar al público sobre la exposición a estas sustancias químicas.

La Propuesta 65 no prohíbe la venta de productos que contienen estas sustancias, pero requiere la inclusión de advertencias en cualquier producto, embalaje o documentación con el producto. Por otro lado, la advertencia de la Propuesta 65 no significa que un producto infrinja los requisitos o estándares de seguridad de los productos. De hecho, el Gobierno de California ha aclarado que una advertencia de la Propuesta 65 “no equivale a una decisión normativa de que un producto sea ‘seguro’ o ‘no seguro’”. Muchas de estas sustancias se han utilizado en productos de uso diario durante años sin documentar ningún daño. Para obtener más información, visite <https://oag.ca.gov/prop65/faqs-view-all>.

Una advertencia de la Propuesta 65 significa que una empresa (1) ha evaluado la exposición y ha concluido que supera “el nivel de riesgo no significativo”, o bien (2) ha optado por proporcionar una advertencia basándose en su comprensión sobre la presencia de una sustancia química incluida en la lista sin intentar evaluar la exposición.

## ¿Esta ley se aplica a todos los lugares?

Las advertencias de la Propuesta 65 solo son obligatorias en virtud de la ley de California. Estas advertencias se ven por toda California en una variedad de entornos, incluidos a título enunciativo y no limitativo, restaurantes, establecimientos de alimentación, hoteles, centros educativos y hospitales, así como en una amplia variedad de productos. Por otro lado, algunos minoristas de venta online y por correo incluyen advertencias de la Propuesta 65 en sus sitios web y en sus catálogos.

## ¿En qué se diferencian las advertencias y los límites federales en California?

Las normas de la Propuesta 65 con frecuencia son más estrictas que las normas federales e internacionales. Existen distintas sustancias que requieren una advertencia de la Propuesta 65 a niveles mucho más bajos que los límites federales. Por ejemplo, la norma de la Propuesta 65 de advertencias relativas al plomo es de 0,5 µg/día, que es un valor muy por debajo de las normas federales e internacionales.

## ¿Por qué no llevan la advertencia todos los productos similares?

- Los productos vendidos en California deben llevar el etiquetado de la Propuesta 65, mientras que otros productos similares que se venden en otros lugares no tienen que llevarlos.
- Es posible que a una empresa implicada en un litigio sobre la Propuesta 65 que llegue a un acuerdo se le obligue a utilizar advertencias de la Propuesta 65 en sus productos, mientras que otras empresas que fabriquen productos similares puede que no tengan que cumplir este requisito.
- La aplicación de la Propuesta 65 no es coherente.
- Las empresas pueden optar por no ofrecer advertencias porque concluyan que no tienen que hacerlo en virtud de la Propuesta 65; la falta de advertencias para un producto no significa que el producto no contenga sustancias químicas incluidas en la lista en niveles similares.

## ¿Por qué Toro incluye esta advertencia?

Toro ha optado por ofrecer a los consumidores el máximo de información posible para que puedan tomar decisiones informadas sobre los productos que compran y usan. Toro ofrece advertencias en ciertos casos según su conocimiento de la presencia de una o más sustancias químicas en la lista, sin evaluar el nivel de exposición, ya que no todas las sustancias químicas de la lista incluyen requisitos de límite de exposición. Si bien la exposición de los productos de Toro puede ser insignificante o dentro del rango de “riesgo no significativo”, para mayor cautela Toro ha optado por incluir las advertencias de la Propuesta 65. Además, si Toro no incluye estas advertencias, podría enfrentarse a demandas interpuestas por el Estado de California o bien partes privadas que deseen aplicar la Propuesta 65 y la empresa podría enfrentarse a importantes sanciones.